

<b>1 Anweisungen</b>	<b>4</b>
1.1 Allgemeine Sicherheitshinweise	4
1.2 Haftung des Herstellers	8
1.3 Zweck des Gerätes	8
1.4 Typenschild	9
1.5 Dieses Bedienungshandbuch	9
1.6 Entsorgung	9
1.7 Hinweise zum Bedienungshandbuch	10
<b>2 Beschreibung</b>	<b>11</b>
2.1 Allgemeine Beschreibung	11
2.2 Kochfeld	12
2.3 Bedienfeld	12
2.4 Sonstige Teile	13
2.5 Verfügbares Zubehör	13
<b>3 Bedienung</b>	<b>15</b>
3.1 So können Sie Energie sparen	17
3.2 Gebrauch der Zubehörteile	17
3.3 Gebrauch des Kochfeldes	20
3.4 Verwendung des Stauraums	21
3.5 Gebrauch des Backofens	21
3.6 Kochratschläge	23
3.7 Digitaler Timer	25
<b>4 Reinigung und Wartung</b>	<b>29</b>
4.1 Reinigung des Kochfeldes	30
4.2 Reinigung der Tür	31
4.3 Reinigung des Ofeninnenraums	33
4.4 Vapor Clean	34
4.5 Außergewöhnliche Wartung	35
<b>5 Installation</b>	<b>37</b>
5.1 Gasanschluss	37
5.2 Anpassung an verschiedene Gasarten	40
5.3 Positionierung	43
5.4 Stromanschluss	48
5.5 Anweisungen für den Installateur	50

## ORIGINALANLEITUNG

Wir empfehlen Ihnen, dieses Bedienungshandbuch sorgfältig durchzulesen. Hier finden Sie wichtige Hinweise, um die Ästhetik und Funktionalität Ihres Backofens wie neu erhalten zu können.

Weitere Informationen zu den Produkten sind auf der Internetseite [www.smeg.com](http://www.smeg.com) verfügbar



# Anweisungen

## 1 Anweisungen

### 1.1 Allgemeine Sicherheitshinweise

#### Verletzungsgefahr

- Das Gerät und seine zugänglichen Teile erhitzen sich stark während des Gebrauchs. Die Heizelemente während des Betriebs nicht berühren.
- Hände mit Wärmeschutzhandschuhen schützen, wenn Sie Speisen im Ofen verschieben.
- Niemals versuchen, eine Flamme oder einen Brand mit Wasser zu löschen. Schalten Sie stattdessen das Gerät aus und decken Sie die Flamme mit einem Deckel oder einer Löschdecke ab.
- Dieses Gerät ist für Kinder ab 8 Jahren sowie für Personen mit eingeschränkten körperlichen, sensorischen oder geistigen Fähigkeiten oder Personen ohne Erfahrung im Umgang mit Elektrogeräten geeignet, sofern sie von verantwortlichen Erwachsenen angewiesen oder beaufsichtigt werden.
- Kinder dürfen nicht mit dem Gerät spielen.
- Kinder unter acht Jahren dürfen sich nicht in der Nähe des Gerätes aufhalten, wenn sie nicht kontinuierlich beobachtet werden.
- Kinder unter 8 Jahren vom Gerät fernhalten, während dieses im Gebrauch ist.
- Reinigung und Wartung dürfen nicht durch unbeaufsichtigte Kinder durchgeführt werden.
- Bitte beachten Sie, wie schnell Kochzonen sich erwärmen können. Stellen Sie keine leeren Töpfe und Pfannen auf die beheizten Kochflächen. Überhitzungsgefahr
- Fette und Öle können sich entzünden, wenn sie überhitzen. Lassen Sie das Gerät bei der Vorbereitung von öl- oder fetthaltigen Lebensmitteln nicht unbeaufsichtigt. Brennendes Öl oder Fett niemals mit Wasser löschen. Setzen Sie den Deckel auf die Pfanne/den Kochtopf und schalten Sie das Kochfeld aus.
- Der Kochvorgang muss immer überwacht werden. Ein kurzer Kochvorgang muss ständig überwacht werden.
- Keine metallischen Gegenstände, wie Geschirr oder Besteck auf die Kochfläche stellen, da diese überhitzen können.



- Keine spitzen Gegenstände aus Metall (Besteck oder Küchengeräte) in die Öffnungen einführen.
- Kein Wasser direkt auf die heißen Backbleche gießen.
- Die Backofentür während des Garvorgangs geschlossen halten.
- Falls Sie Speisen verschieben oder entnehmen möchten, öffnen Sie die Tür einige Sekunden lang 5 cm weit, lassen Sie den Dampf entweichen und öffnen Sie sie anschließend vollständig.
- Öffnen Sie den Stauraum (falls vorhanden) auf keinen Fall, solange der Backofen eingeschaltet und noch heiß ist.
- Nach der Verwendung des Ofens können die Gegenstände im Inneren des Stauraums sehr heiß sein.
- KEINE ENTFLAMMBAREN MATERIALIEN IM STAURAU (FALLS VORHANDEN) ODER IN DER NÄHE DES GERÄTS VERWENDEN ODER LAGERN.
- KEINE SPRAYPRODUKTE IN DER NÄHE DIESES GERÄTS VERWENDEN, WÄHREND DIES IN GEBRAUCH IST.
- Das Gerät nach dem Gebrauch sofort ausschalten.
- KEINE VERÄNDERUNG AN DIESEM GERÄT VORNEHMEN.
- Verwenden Sie immer notwendige/erforderliche Schutzausrüstung, bevor Sie irgendwelche Arbeiten am Gerät durchführen (Installation, Wartung, Positionierung oder Bewegung).
- Die Leuchte vor jeglichen Arbeiten von der Stromversorgung trennen
- Die Installation und die Wartungseingriffe müssen von qualifiziertem Fachpersonal und unter Berücksichtigung der geltenden Normen vorgenommen werden.
- Niemals versuchen, das Gerät ohne den Eingriff eines qualifizierten Technikers zu reparieren.
- Ziehen Sie nicht am Kabel, um den Stecker abzuziehen.
- Wenn das Netzkabel beschädigt ist, muss unverzüglich der technische Kundendienst kontaktiert werden, um das Kabel auszutauschen.



## Anweisungen

### Gefahr von Schäden am Gerät

- Glasteile nicht mit scheuernden oder ätzenden Reinigungsmitteln reinigen (z.B. Scheuerpulver, Fleckentferner oder Metallschwämme).
- Kochbesteck aus Holz oder Kunststoff verwenden.
- Es sollten Roste und Backbleche so weit wie möglich in die seitlichen Führungen eingesetzt werden. Die mechanische Sicherheitssperre, die die Entnahme verhindert, muss nach unten und in Richtung der Ofenrückseite weisen.
- Sich niemals auf das Gerät setzen.
- Das Gerät nicht mit einem Dampfstrahl reinigen.
- Lüftungsschlitze und Wärmeauslasse nicht abdecken.
- Das Gerät während Garvorgängen, bei denen Fette oder Öle freigesetzt werden können, nicht unbeaufsichtigt lassen, da diese erhitzen und in Brand geraten können. Seien Sie extrem vorsichtig.
- Keine Gegenstände auf der Kochfläche zurücklassen.
- DAS GERÄT NICHT AUS IRGEND EINEM GRUND ALS RAUMHEIZKÖRPER VERWENDEN.
- Keine Spray-Produkte in der Nähe des Backofens verwenden.
- Kein Geschirr oder Behälter aus Plastik zum Garen von Speisen verwenden.
- Keine geschlossenen Dosen oder Behälter im Backofen verwenden.
- Bei der Verwendung des Backofens alle nicht verwendeten Backbleche und Roste aus dem Backraum entfernen.
- Den Backofenboden nicht mit Alufolie oder Stanniolpapier abdecken.
- Keine Töpfe oder Backbleche auf den Backofenboden stellen.
- Bei Verwendung von Backpapier darauf achten, dass dieses die Zirkulation der Heißluft im Inneren des Backofens nicht behindert.
- Keine Töpfe oder Backbleche auf das Glasfeld der offenen Tür stellen.
- Kochgefäße und Grillplatten müssen in der Mitte der Kochplatte platziert werden.



- Die Unterseite aller Pfannen muss glatt und eben sein.
- Bei Überlaufen des Inhalts muss die Flüssigkeit unverzüglich von dem Kochfeld entfernt werden.
- Achten Sie darauf, keine saure Substanzen wie Zitronensaft oder Essig auf dem Kochfeld zu verschütten.
- Stellen Sie keine leeren Pfannen oder Kochtöpfe auf eingeschaltete Kochfelder.
- Das Gerät sofort abschalten, wenn Sie Risse bemerken oder die Glaskeramikplatte bricht. Die Stromzufuhr trennen und den technischen Kundendienst kontaktieren.
- Das Gerät nicht mit einem Dampfstrahl reinigen.
- Keine rauen oder scheuernden Materialien bzw. scharfkantige Metallschaber verwenden.
- Bei der Reinigung von Stahlteilen oder Metallflächen (z.B. eloxierte, mit Nickel behandelte oder verchromte Flächen) keine chlor-, ammoniak- oder bleichmittelhaltigen Produkte verwenden.
- Glasteile nicht mit scheuernden oder ätzenden Reinigungsmitteln reinigen (z.B. Scheuerpulver, Fleckentferner oder Metallschwämme).
- Waschen Sie die entnehmbaren Teile wie z. B. Kochfeldgitter, Flammenverteiler und Brennerkappen nicht in der Spülmaschine.
- Die offene Backofentür beim Einschieben in den Schrank nicht als Hubvorrichtung verwenden.
- Üben Sie keinen übermäßigen Druck auf die offene Backofentür aus.
- Verwenden Sie nicht den Griff, um das Gerät anzuheben oder zu bewegen.

## Installation

- **DIESES GERÄT DARF NICHT IN BOOTEN ODER WOHNMOBILEN INSTALLIERT WERDEN.**
- Das Gerät darf niemals auf einem Sockel installiert werden.
- Schieben Sie das Gerät zusammen mit einer anderen Person in den Schrank ein.
- Um ein potentiell Überhitzen zu vermeiden, darf das Gerät nicht hinter einer Dekotür oder einer Verkleidung installiert werden.



## Anweisungen

- Der Stromanschluss darf nur von qualifizierten Technikern ausgeführt werden.
- Der Erdungsanschluss ist obligatorisch und ist unter Einhaltung der Sicherheitsnormen für elektrische Anlagen vorzunehmen.
- Verwenden Sie temperaturbeständige Kabel bis mindestens 90 .
- Das Drehmoment der Schrauben des Stromanschlusses an der Anschlussklemme muss zwischen 1,5 und 2 Nm liegen.

### Für dieses Gerät

- Vor dem Austausch der Lampe sicherstellen, dass das Gerät ausgeschaltet ist.
- Vermeiden Sie es, sich an die offene Tür anzulehnen oder sich darauf zu setzen.
- Achten Sie darauf, dass keine Gegenstände in der Tür stecken bleiben.

### 1.2 Haftung des Herstellers

Der Hersteller haftet nicht für Personen- und Sachschäden, die auf die folgenden Ursachen zurückzuführen sind:

- zweckwidrige Verwendung des Gerätes
- die durch Missachtung der Anweisungen in der Bedienungsanleitung entstehen
- unbefugte Änderungen einzelner Gerätekomponenten
- der Verwendung von nicht originalen Ersatzteilen.

### 1.3 Zweck des Gerätes

- Das Gerät ist zum Garen von Speisen in Privathaushalten bestimmt. Jeder andere Gebrauch wird als zweckwidrig angesehen.
- Das Gerät ist nicht für den Betrieb mit externen Zeitschaltuhren oder mit Fernbedienungssystemen vorgesehen.



## 1.4 Typenschild

Das Typenschild enthält technische Angaben, Seriennummer und Markenname des Gerätes. Das Typenschild nicht entfernen.

## 1.5 Dieses Bedienungshandbuch

Das vorliegende Bedienungshandbuch gehört zum Gerät und muss deshalb für die gesamte Lebensdauer des Gerätes sorgfältig und in Reichweite aufbewahrt werden.

Lesen Sie dieses Bedienungshandbuch vor der Benutzung des Gerätes sorgfältig durch.

## 1.6 Entsorgung



Dieses Gerät muss getrennt von anderen Abfällen gesammelt werden (Richtlinien 2002/95/EG, 2002/96/EG, 2003/108/EG). Dieses Gerät enthält gemäß der gültigen europäischen Richtlinien keine nennenswerten Mengen an gesundheits- und umweltschädlichen Stoffen.

Entsorgung des Gerätes:

- Netzkabel abschneiden und zusammen mit dem Stecker entfernen.



### Elektrische Spannung Stromschlaggefahr

- Die Stromzufuhr unterbrechen.
- Gerät ausstecken.



## Anweisungen

- Das Gerät bei einer Sammelstelle für elektrische und elektronische Abfälle abgeben, oder es beim Kauf eines gleichwertigen Gerätes im Verhältnis eins zu eins an den Händler zurückgeben.

Die Verpackung unserer Produkte besteht aus recyclingfähigem und umweltfreundlichem Material.

- Verpackungsmaterialien bei geeigneten Sammelstellen abgeben.



### Plastikverpackungen Erstickungsgefahr

- Die Verpackung oder Teile davon nicht unbeaufsichtigt lassen.
- Achten Sie darauf, dass Kinder nicht mit den Plastikbeuteln spielen.

## 1.7 Hinweise zum Bedienungshandbuch

Dieses Bedienungshandbuch verwendet die folgenden Symbole:

### Anweisungen



Allgemeine Informationen zu Sicherheit und Entsorgung.

### Beschreibung



Beschreibung des Geräts und der Zubehörteile.

### Bedienung



Informationen über den Gebrauch des Gerätes und der Zubehörteile, Ratschläge zum Garen.

### Reinigung und Wartung



Informationen zur korrekten Reinigung und Wartung des Gerätes.

### Installation



Informationen für qualifizierte Servicetechniker: Installation, Betrieb und Inspektion.



Sicherheitshinweise



Informationen



Ratschläge

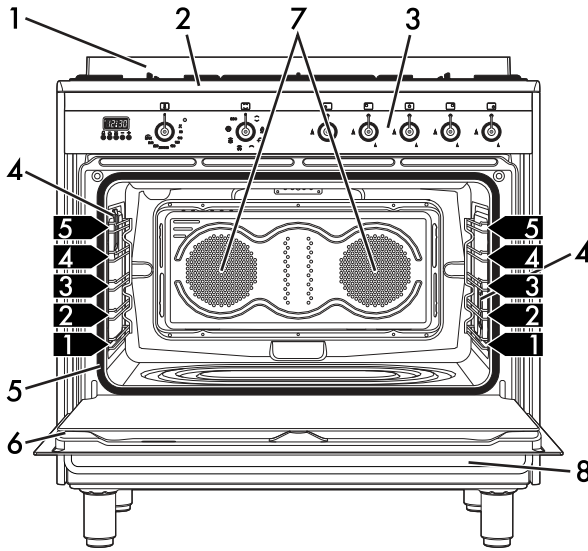
1. Reihenfolge der Bedienungsanleitungen.

- Einzelne Bedienungsanleitung.



## 2 Beschreibung

### 2.1 Allgemeine Beschreibung



- 1 Aufkantung
- 2 Kochfeld
- 3 Bedienfeld
- 4 Ofenlampe
- 5 Dichtung

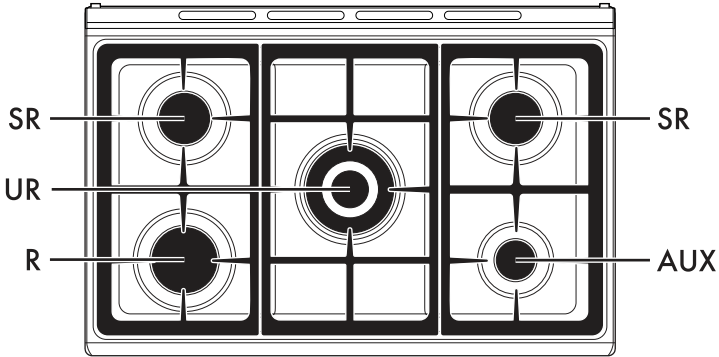
- 6 Tür
- 7 Gebläse
- 8 Stauraum

**1,2,3** Halterahmen für Roste/Backbleche



# Beschreibung

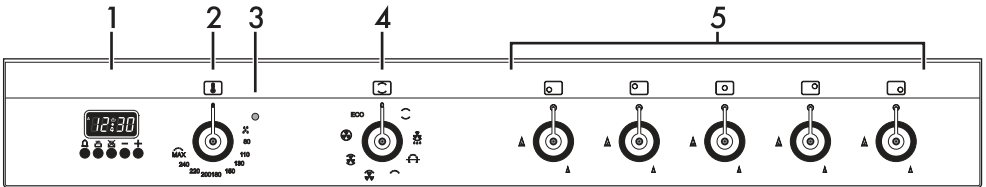
## 2.2 Kochfeld



AUX = Hilfsbrenner  
SR = Mittelstarker Brenner

R = Starkbrenner  
UR = Ultrastarkbrenner

## 2.3 Bedienfeld



### 1 Programmieruhr

Zeigt die aktuelle Uhrzeit an, kann für programmierte Garvorgänge und als Minutenzähler verwendet werden.

### 2 Temperaturknebel

Mit diesem Knebel können Sie die Ofentemperatur einstellen.  
Drehen Sie den Knebel im Uhrzeigersinn bis zum gewünschten Wert zwischen Mindest- und Höchsttemperatur.

### 3 Kontrolllampe

Die Kontrolllampe zeigt an, dass der Backofen vorgeheizt wird. Sie erlischt, sobald die eingestellte Temperatur erreicht wird. Gleichmäßiges Blinken zeigt an, dass die Backofentemperatur konstant gehalten wird.

### 4 Funktionsknebel

Die verschiedenen Betriebsmodi des Backofens eignen sich für verschiedene Gararten. Wählen Sie zunächst die gewünschte Funktion und stellen Sie anschließend mithilfe des Temperaturknebels die Temperatur ein.



## 5 Kochfeldknöpfe

Zum Anzünden und Einstellen der Brenner. Drücken und drehen Sie die Drehknebel gegen den Uhrzeigersinn bis zum Symbol



, um den jeweiligen Brenner anzuzünden. Drehen Sie die Drehknebel auf einen Wert zwischen Maximum



und Minimum , um die Flamme zu steuern.

Drehen Sie die Drehknebel auf die Position



, um die Flamme abzuschalten.

## 2.4 Sonstige Teile

### Schienen zur Positionierung

Das Gerät verfügt über Schienen zur Positionierung von Backblechen und Rosten auf unterschiedlichen Höhen. Die Einsatzstufen sind von unten nach oben ausgerichtet (siehe 2.1 Allgemeine Beschreibung).

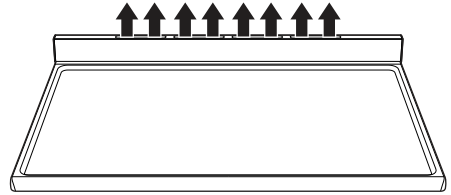
### Innenbeleuchtung

Die Beleuchtung im Ofen setzt sich in Betrieb:

- Wenn die Tür geöffnet wird
- Wenn irgendeine Funktion mit Ausnahme von **ECO** ausgewählt ist.

## Kühlventilator

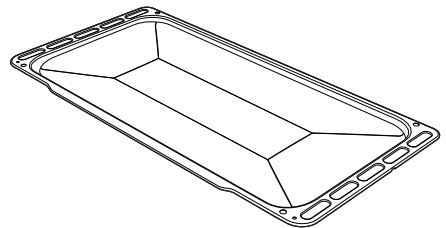
Das Gebläse kühlt den Ofen ab und setzt sich während des Garvorgangs in Betrieb. Der Betrieb des Kühlgebläses bewirkt einen normalen Luftstrom, der an der Rückseite austritt und auch nach dem Ausschalten des Gerätes für kurze Zeit in Betrieb bleiben kann.



Lüftungsschlitze und Wärmeauslässe nicht abdecken.

## 2.5 Verfügbares Zubehör

### Blech

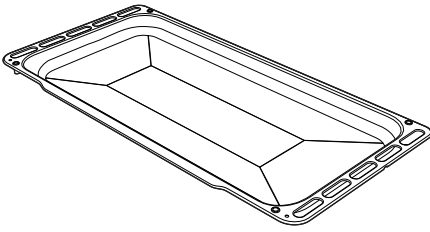


Zum Auffangen des Fetts von Speisen, die sich auf dem darüber liegenden Rost befinden.



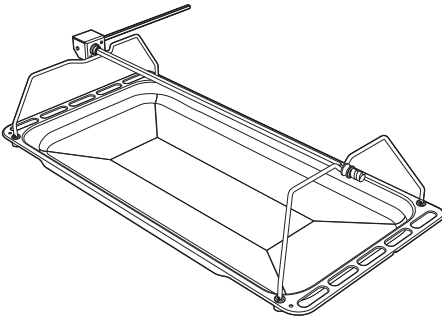
# Beschreibung

## Tiefes Backblech



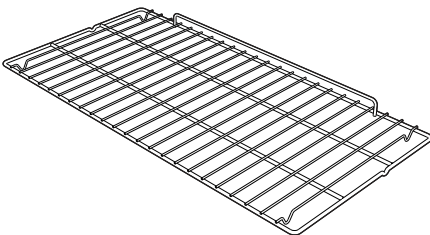
Zum Auffangen des Fetts von Speisen, die sich auf dem darüber liegenden Rost befinden.

## Drehspieß



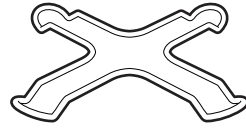
Zum Braten von Hähnchen und allen Speisen, die ein einheitliches Garen auf der ganzen Oberfläche erfordern.

## Rost



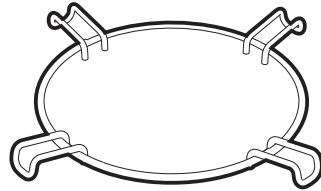
Zum Abstellen von Behältern mit Speisen während des Garens.

## Ringverkleinerungen



Hilfreich bei der Verwendung kleiner Kochgefäße.

## WOK-Ring



Nützlich bei der Verwendung eines Wok.

**i** Nicht alle Modelle werden mit sämtlichem Zubehör geliefert.

**i** Jegliches Zubehör, das mit Lebensmitteln in Kontakt kommt, muss aus Materialien bestehen, die alle gesetzlichen Anforderungen erfüllen.

**i** Mitgeliefertes und zusätzliches Zubehör ist bei autorisierten Kundendienstzentren erhältlich. Verwenden Sie ausschließlich Originalzubehör des Herstellers.



## 3 Bedienung

### Anweisungen



**Hohe Temperatur im Inneren des Backofens während der Verwendung.**

#### **Verbrennungsgefahr**

- Die Backofentür während des Garvorgangs geschlossen halten.
- Während des Verstellens von Speisen die Hände mit Wärmeschutzhandschuhe schützen.
- Heizwiderstände im Inneren des Backofens nicht berühren.
- Kein Wasser direkt auf die heißen Backbleche gießen.
- Kinder unter 8 Jahren vom Gerät fernhalten, während dieses im Gebrauch ist.
- Falls Sie Speisen verschieben oder entnehmen möchten, öffnen Sie die Tür einige Sekunden lang 5 cm weit, lassen Sie den Dampf entweichen und öffnen Sie sie anschließend vollständig.



**Unsachgemäßer Gebrauch  
Verbrennungsgefahr**

- Stellen Sie sicher, dass die Kronenbrenner mit den zugehörigen Brennerdeckeln richtig in ihren Sitzen positioniert sind.
- Öle und Fette können sich unter hohen Temperaturen entzünden. Seien Sie extrem vorsichtig.



**Unsachgemäßer Gebrauch  
Gefahr von Schäden an den  
Oberflächen**

- Den Backofenboden nicht mit Alufolie oder Stanniolpapier abdecken.
- Bei Verwendung von Backpapier darauf achten, dass dieses die Zirkulation der Heißluft im Inneren des Backofens nicht behindert.
- Keine Töpfe oder Backbleche auf den Backofenboden stellen.
- Keine Töpfe oder Backbleche auf das Glasfeld der offenen Tür stellen.
- Kein Wasser direkt auf die heißen Backbleche gießen.
- Kochgefäße und Grillplatten müssen in der Mitte der Kochplatte platziert werden.
- Die Unterseite aller Pfannen muss glatt und eben sein.
- Bei Überlaufen des Inhalts muss die Flüssigkeit unverzüglich von dem Kochfeld entfernt werden.



**Hohe Temperatur im Inneren des  
Backofens während der  
Verwendung  
Verbrennungsgefahr**

- Öffnen Sie den Stauraum auf keinen Fall, solange der Backofen eingeschaltet und noch heiß ist.
- Nach der Verwendung des Ofens können die Gegenstände im Inneren des Stauraums sehr heiß sein.



**Hohe Temperatur im Inneren des Backofens während der Verwendung.**

## **Brand- und Explosionsgefahr**

- Keine Spray-Produkte in der Nähe des Backofens verwenden.
- Keine brennbaren Materialien in der Nähe des Backofens oder des Stauraums aufbewahren oder verwenden.
- Kein Geschirr oder Behälter aus Plastik zum Garen von Speisen verwenden.
- Keine geschlossenen Dosen oder Behälter im Backofen verwenden.
- Den Backofen während des Garvorgangs von Speisen, die Fette oder Öle abgeben können, nicht unbeaufsichtigt lassen.
- Bei der Verwendung des Backofens alle nicht verwendeten Backbleche und Roste aus dem Backraum entfernen.

## **Ein Gasleck kann eine Explosion verursachen.**

Bei wahrnehmbarem Gasgeruch liegen Fehler im Gassystem vor.

- Unterbrechen Sie unverzüglich die Gasversorgung oder schließen Sie das Ventil an der Gasflasche.
- Löschen Sie alle offenen Flammen und Zigaretten.
- Schalten Sie keine Leistungsschalter oder Geräte ein und entfernen Sie keine Stecker aus Steckdosen. Verwenden Sie keine Telefone oder Mobiltelefone innerhalb des Gebäudes.
- Öffnen Sie das Fenster, um den Raum zu lüften.
- Rufen Sie den Kundendienst oder Ihren Gasversorger an.

## **Fehlfunktionen**

Jeder der folgenden Punkte weisen auf eine Fehlfunktion hin und Sie sollten sich an ein Servicecenter wenden:

- Gelbfärbung der Brennerplatte.
- Beschädigung von Küchenutensilien..
- Die Brenner lassen sich nicht ordnungsgemäß entzünden.
- Die Brenner neigen dazu auszugehen.
- Die Brenner gehen bei Verwendung des Gerätes aus.
- Die Gasventile lassen sich schwergängig drehen.

Sollte das Gerät nicht ordnungsgemäß funktionieren, wenden Sie sich an Ihr autorisiertes Servicecenter vor Ort.

## **Erstmalige Inbetriebnahme**

1. Alle Schutzfolien im Inneren oder auf den Außenflächen des Gerätes einschließlich des Zubehörs entfernen.
2. Eventuelle Etiketten (mit Ausnahme des Schildes mit den technischen Daten) von den Zubehörteilen und aus dem Ofeninneren entfernen.
3. Alle Zubehörteile des Gerätes entfernen und waschen (siehe 4 Reinigung und Wartung).
4. Den leeren Ofen auf die höchste Temperatur aufheizen, um eventuelle Rückstände des Herstellungsprozesses zu beseitigen.



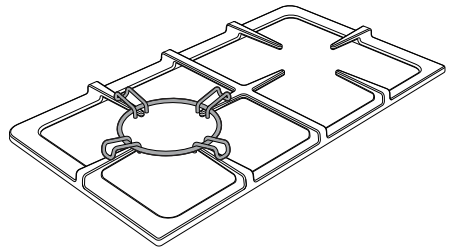
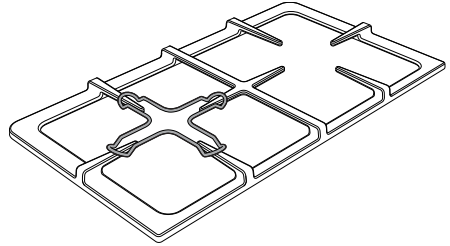
## 3.1 So können Sie Energie sparen

- Heizen Sie das Gerät nur dann vor, wenn das Rezept dies erfordert.
- Sofern nicht anderweitig auf der Verpackung angegeben, müssen Sie tiefgefrorene Lebensmittel auftauen, bevor Sie diese in den Garraum geben.
- Im Falle von mehreren Garvorgängen wird empfohlen, diese nacheinander auszuführen, um die Wärme des Garraums optimal zu nutzen.
- Verwenden Sie dunkle Metallformen, da diese die Hitze besser absorbieren.
- Bei der Verwendung des Backofens alle nicht verwendeten Backbleche und Roste aus dem Backraum entfernen.
- Schalten Sie den Ofen einige Minuten vor Ende des Garvorgangs ab. Die Speisen garen noch einige Minuten mit der angesammelten Hitze im Ofen weiter.
- Öffnen Sie die Ofentür möglichst selten und kurz, um wenig Hitze entweichen zu lassen.
- Halten Sie den Garraum stets sauber.

## 3.2 Gebrauch der Zubehörteile

### Ringverkleinerungen

Die Ringverkleinerungen werden auf die Gitterroste auf dem Kochfeld aufgesetzt. Stellen Sie sicher, dass sie richtig aufsitzen.



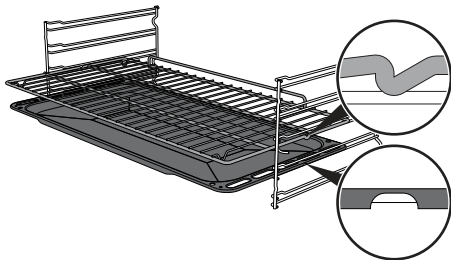


# Bedienung

## Roste und Backbleche

Roste und Backbleche müssen bis zum Anschlag in die seitlichen Führungen eingesetzt werden.

Die mechanische Sicherheitssperre verhindert die versehentliche Entnahme der Roste und muss nach unten und in Richtung der Ofenrückseite zeigen.



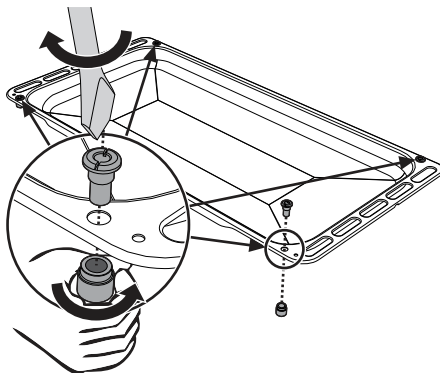
Roste und Backbleche müssen sanft und bis zum Anschlag in die seitlichen Führungen eingesetzt werden.



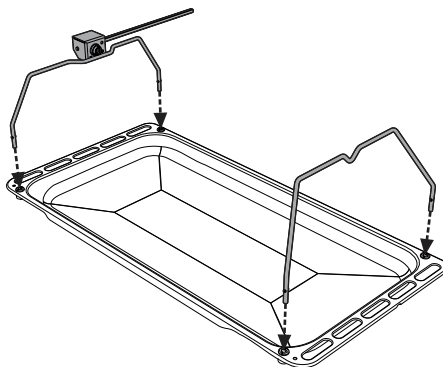
Reinigen Sie die Bleche vor dem ersten Gebrauch, um alle Rückstände aus dem Herstellungsprozess zu entfernen.

## Drehspieß

1. Die 4 mitgelieferten Buchsen in die 4 Eckbohrungen des tiefen Backblechs stecken und mithilfe eines geeigneten Werkzeugs (z.B. Schraubenzieher) an die Nutmuttern festschrauben.

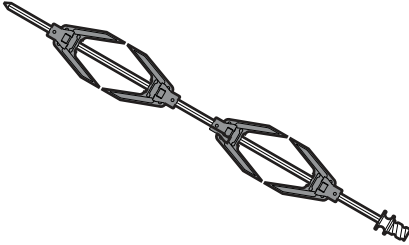


2. Die Drehspießhalterungen wie in der folgenden Abbildung gezeigt in die Buchsen stecken.

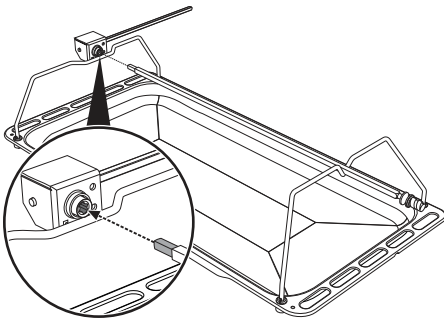




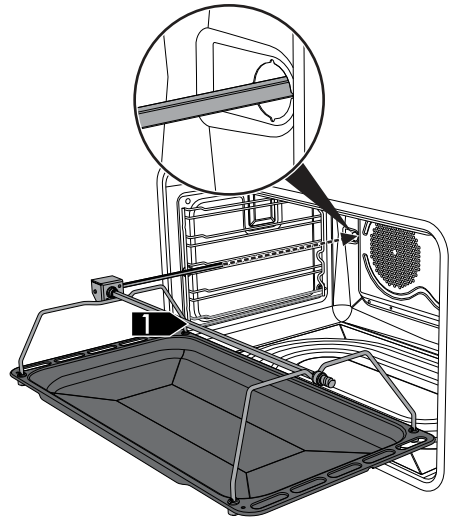
3. Den Drehspieß mithilfe der mitgelieferten Klemmgabeln mit dem Gargut bestücken. Die Klemmgabeln können mithilfe der Befestigungsschrauben festgezogen werden.




4. Den fertig bestückten Drehspieß in die Halterungen einsetzen. Die Spitze des Spießes in das Gehäuse des Mechanismus auf der linken Halterung bis zum Anschlag einschieben.



5. Das Blech in die erste Schiene einschieben (siehe "Allgemeine Beschreibung").
6. Die Spitze des Spießes in das Gehäuse des Drehspießmotors auf der linken Seite der Ofenrückwand einführen.



Führen Sie diese Arbeiten bei ausgeschaltetem, kaltem Ofen aus.

7. Zum Einschalten des Drehspießes den Funktionsknebel in die Position  drehen und die gewünschte Ofentemperatur mit dem Temperaturknebel einstellen.

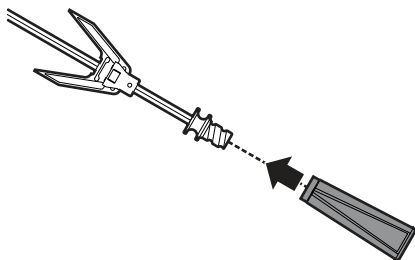


Etwas Wasser in das Blech gießen, um Rauchbildung zu vermeiden.




## Bedienung

8. Nach Abschluss des Garvorgangs das Blech samt Drehspieß aus dem Ofen nehmen.
9. Den mitgelieferten Griff anschrauben, damit sich der Drehspieß leichter handhaben lässt.




### 3.3 Gebrauch des Kochfeldes

Alle Bedien- und Kontrollvorrichtungen des Gerätes befinden sich auf der Bedienblende. Jeder Drehknebel gibt den dazugehörigen Brenner an. Das Gerät verfügt über eine elektronische Zündvorrichtung. Drücken Sie den Drehknebel und drehen Sie ihn gegen den Uhrzeigersinn bis zur Maximum-Position, bis sich der Brenner entzündet. Drehen Sie den Knebel auf die Position  und warten Sie 60 Sekunden, falls sich der Brenner nicht innerhalb von 15 Sekunden entzündet. Halten Sie den Knebel nach dem Entzünden noch einige Sekunden lang gedrückt, bis sich das Thermoelement ausreichend erwärmt hat.

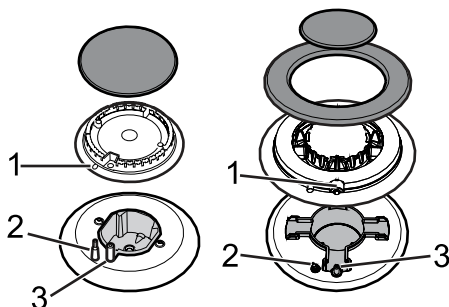
Der Brenner geht möglicherweise aus, wenn der Knebel losgelassen wird: In diesem Fall wurde das Thermoelement mit nicht ausreichend erhitzt. Warten Sie einen Moment und wiederholen Sie den Vorgang. Halten Sie den Knebel länger gedrückt.



Im Fall einer versehentlichen Abschaltung wird eine Sicherheitsfunktion ausgelöst und die Gasversorgung selbst bei geöffnetem Gashahn unterbrochen. Drehen Sie den Knebel zurück in die Position  und warten Sie mindestens 60 Sekunden, bevor Sie eine weitere Zündung versuchen.

### Korrekte Position der Kronenbrenner und der Brennerdeckel

Vor dem Zünden der Brenner ist sicherzustellen, dass die Kronenbrenner mit den zugehörigen Brennerdeckeln richtig in ihren Sitzen positioniert sind. Darauf achten, dass die Öffnungen **1** der Kronenbrenner, die Zündkerzen **2** und die Zünder **3** aneinander ausgerichtet sind.





## Praktische Tipps für den Gebrauch des Kochfeldes

Eine optimale Effizienz der Brenner und minimalen Gasverbrauch erreichen Sie, indem Sie Töpfe mit Deckel und in der korrekten Größe für den Brenner verwenden, sodass die Flammen nicht an der Seite des Topf hochschlagen. Drehen Sie die Flamme herunter, sobald der Topfinhalt kocht, damit keine Flüssigkeiten überkochen.

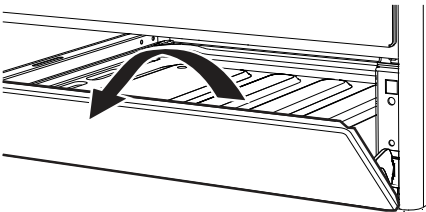


Topfdurchmesser:

- Hilfsbrenner: 12 - 14 cm.
- Mittelstarker Brenner: 16 - 24 cm.
- Starkbrenner: 18 - 26 cm.
- Ultrastark: 18 - 28 cm.

## 3.4 Verwendung des Stauraums

Der Stauraum befindet sich unterhalb des Herdes. Ziehen Sie den Griff zu sich hin, um den Stauraum zu öffnen. Im Stauraum können Töpfe oder metallische Objekte aufbewahrt werden, solange das Gerät verwendet wird.




## 3.5 Gebrauch des Backofens

### Einschaltung des Ofens


So schalten Sie den Ofen ein:

1. Wählen Sie mit dem Funktionsknebel die gewünschte Funktion aus.
2. Wählen Sie mit dem Temperaturnebel die gewünschte Temperatur aus.



Stellen Sie sicher, dass auf der Programmieruhr das Symbol für die Gardauer  angezeigt wird. Andernfalls kann der Ofen nicht eingeschaltet werden.

Drücken Sie die Tasten  und

 gleichzeitig, um die Programmieruhr zurückzusetzen.

### Funktionsliste



#### Statisch

Die Wärme kommt gleichzeitig von oben und von unten, weshalb sich dieser Vorgang für das Garen von bestimmten Speisen eignet. Der herkömmliche Garvorgang, auch als statisches Backen bekannt, eignet sich zum Garen von jeweils nur einem Gericht. Dieser Garvorgang ist ideal zum Braten, insbesondere von fettem Fleisch wie Gans oder Ente, sowie zum Backen von Brot und Kuchen.



## Heißluft + Unterhitze

Die Kombination aus Heißluft und Unterhitze verkürzt die Garzeit. Diese Funktion eignet sich zum Sterilisieren oder zum Fertiggarren von Speisen, die zwar außen bereits gut gegart sind, nicht jedoch im Inneren, weshalb etwas mehr Hitze zugeführt werden muss. Perfekt für jede Art von Speise.

Bei Pyrolysemodellen sind die speziellen Auftau- und Aufgeföhfunktionen ebenfalls unter dieser Funktion zu finden.



## Grill + Drehspieß

Der Drehspieß funktioniert in Kombination mit dem zentralen Grill-Heizelement und erlaubt eine perfekte Bräunung der Speisen.



## Grill

Die vom Grillelement abgegebene Hitze ermöglicht ein perfektes Grillen insbesondere von dünnen und mitteldicken Fleischstücken. In Kombination mit dem Drehspieß (falls installiert) lässt sich gegen Ende des Grillvorgangs eine gleichmäßige Bräunung der Speisen erzielen. Perfekt für Würste, Rippchen und Speck. Mit dieser Funktion können Sie große Mengen an Speisen, insbesondere Fleisch, gleichmäßig grillen.



## Grill + Umluft

Die von dem Lüfter produzierte Luft mildert den starken, vom Grill erzeugten Hitzestrom und ermöglicht so, auch dickere Speisen optimal zu grillen. Perfekt für dicke Fleischstücke (z. B. Schweinshaxen).



## Statisch + Umluft

Der Lüfterbetrieb in Kombination mit dem herkömmlichem Garen sorgt selbst bei komplizierteren Rezepten für ein gleichmäßiges Garen. Perfekt für Kekse und Kuchen, sogar bei gleichzeitigem Garen auf mehreren Schienen. (Für das Garen auf mehreren Schienen gleichzeitig empfehlen wir die 2. und die 4. Schiene).



## Umluft mit Heißluft

Mit der Kombination aus Umluft und Heißluftbeheizung (in die Ofenrückseite eingebaut) können auf mehreren Schienen verschiedene Speisen gegart werden, sofern diese die gleichen Temperaturen und Garverfahren benötigen. Die Heißluftzirkulation sorgt für eine sofortige, gleichmäßige Verteilung der Hitze. So ist es zum Beispiel möglich, Fisch, Gemüse und Kekse gleichzeitig (auf verschiedenen Ebenen) zu garen, ohne dass sich Gerüche und Aromen vermischen.



## Eco

Diese Funktion eignet sich besonders für das Garen auf einem einzigen Ablagerost mit geringem Energieverbrauch.

Es wird für alle Arten von Lebensmitteln empfohlen, ausgenommen solche, die viel Feuchtigkeit erzeugen können (z.B. Gemüse).

Um eine maximale Energieeinsparung zu erzielen und die Garzeit zu verkürzen, wird empfohlen, die Speisen ohne Vorwärmung in den Ofen zu stellen.



Bei Verwendung der ECO-Funktion darf die Tür während des Kochens nicht geöffnet werden.



Mit der ECO-Funktion sind die Gar- (und Vorwärmzeiten) länger.



Die ECO-Funktion ist eine empfindliche Garfunktion und wird für Lebensmittel empfohlen, die Temperaturen unter 210 °C standhalten; bei höheren Temperaturen wählen Sie eine andere Funktion.



## Vapor Clean

Diese Funktion, bei der Dampf zum Einsatz kommt, erleichtert das



Reinigen. Der Dampf entsteht aus einer kleinen Menge Wasser, das in die dafür vorgesehene Vertiefung im Backofenboden gegossen wird.

## 3.6 Kochratschläge

### Allgemeine Ratschläge

- Beim Garen auf mehreren Stufen wird empfohlen, eine Umlufffunktion zu verwenden, um ein gleichmäßiges Garen auf allen Stufen zu erhalten.
- Die Garzeit kann durch eine Erhöhung der Temperatur nicht beschleunigt werden (die Speisen werden unter Umständen von außen übergart und bleiben innen roh).

### Ratschläge für Fleisch


- Die Garzeit variiert je nach Dicke und Qualität der Speisen und nach persönlichem Geschmack.
- Verwenden Sie für Fleisch ein Garthermometer oder drücken Sie mit einem Löffel auf den Braten. Wenn die Oberfläche hart ist, ist das Fleisch fertig; ansonsten braucht es noch einige Minuten.

### Tipps für Garvorgänge mit Grill und mit der Funktion Grill + Umluft

- Sie können den Grilleffekt beeinflussen, indem Sie das Fleisch entweder in den kalten oder in den vorgeheizten Ofen geben.
- Bei Verwendung der Funktion Grill + Umluft ist es empfehlenswert, den Ofen vor dem Grillen vorzuheizen.
- Stellen Sie das Gargut mittig auf den Rost.



# Bedienung

- Bei Verwendung der Grillfunktion ist es für ein optimales Grillresultat empfehlenswert, den Temperaturknebel auf den maximalen Wert nahe dem Symbol  zu drehen.
- Die Speisen sollten vor dem Garen gewürzt werden. Auch Öl oder zerlassene Butter sollten vor dem Garen aufgetragen werden.
- Zum Auffangen von Flüssigkeiten, die beim Grillen entstehen, das Ofenblech in die unterste Schiene schieben.

## Tipps zum Backen von Gebäck und Keksen

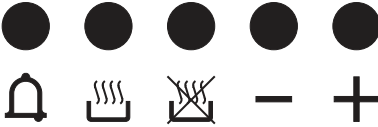
- Verwenden Sie dunkle Metallformen, da diese die Hitze besser absorbieren.
- Temperatur und Backzeit variieren je nach Qualität und Konsistenz des Teigs.
- Überprüfen, ob das Gebäck innen ausreichend durchgebacken ist: Gegen Ende der Backzeit einen Zahnstocher in den höchsten Punkt des Gebäcks stecken. Wenn der Teig nicht am Zahnstocher kleben bleibt, ist das Gebäck fertig.
- Wenn das Gebäck zusammenfällt, sobald es aus dem Ofen genommen wird, muss beim nächsten Backen die eingestellte Temperatur um ungefähr 10°C gesenkt und eventuell eine längere Garzeit gewählt werden.
- Beim Backen von Gebäck oder Garen von Gemüse kann es auf dem Glas der Ofentür zu übermäßiger Kondensation kommen. Um dies zu vermeiden, öffnen Sie die Tür während der Back- bzw. Garzeit mehrere Male sehr vorsichtig.


## Ratschläge für das Auftauen und Aufgehen


- Die tiefgefrorenen Speisen ohne ihre Verpackung in einem Behälter ohne Deckel auf die erste Schiene des Ofens stellen.
- Die Speisen nicht übereinander legen.
- Beim Auftauen von Fleisch wird empfohlen, die Speisen auf einen Rost auf die zweite Schiene und ein Backblech auf die erste Schiene zu schieben. Auf diese Weise kommen die Speisen nicht mit der beim Auftauen entstehenden Flüssigkeit in Kontakt.
- Sie können die empfindlichsten Teile mit Alufolie abdecken.
- Zur Gewährleistung des guten Aufgehens empfiehlt es sich, einen Behälter mit Wasser auf den Backofenboden zu stellen.




## 3.7 Digitaler Timer





 Minutenzähler



 Taste für die Gardauer

 Taste für das Garende


 Taste zur Verringerung des Werts


 Taste zu Erhöhung des Werts







 Stellen Sie sicher, dass auf der Programmieruhr das Symbol für die Gardauer  angezeigt wird. Andernfalls kann der Ofen nicht eingeschaltet werden.

Drücken Sie die Tasten  und  gleichzeitig, um die Programmieruhr zurückzusetzen.

## Einstellung der Uhrzeit

 Der Ofen kann nicht eingeschaltet werden, wenn die Uhrzeit nicht eingestellt ist.

Beim ersten Gebrauch oder nach einem Stromausfall erscheinen auf dem Display die blinkenden Ziffern .

1. Drücken Sie die Tasten  und  gleichzeitig. Daraufhin blinkt der Punkt zwischen den Stunden und Minuten.
2. Stellen Sie die Zeit mit den Tasten  und  ein. Halten Sie eine Taste gedrückt, um die Zeit schnell vor- oder zurückzustellen.
3. Drücken Sie die Taste  oder warten Sie 5 Sekunden. Der Punkt zwischen den Stunden und Minuten hört auf zu blinken.
4. Das Symbol  auf dem Display zeigt an, dass das Gerät einsatzbereit ist.






# Bedienung



## Zeitgesteuerter Garvorgang




**i** Mit dieser Funktion kann ein Garvorgang zu einer bestimmten, vom Benutzer eingestellten Zeit gestartet und beendet werden.

1. Nach Auswahl der gewünschten Garfunktion und -temperatur die Taste  drücken. Auf dem Display erscheinen die Ziffern  und das Symbol  zwischen der Stunden- und der Minutenanzeige.
2. Die gewünschte Dauer in Minuten mit der Taste  oder  einstellen.
3. Die Funktion wird nach ungefähr 5 Sekunden aktiviert. Während dieser Zeit keine Tasten drücken. Die aktuelle Zeit und die Symbole  und  erscheinen auf dem Display.
4. Nach Ende der Garzeit werden die Heizelemente deaktiviert. Auf dem Display erlischt das Symbol , das Symbol  leuchtet auf und der Summer ertönt.
5. Um das akustische Signal auszuschalten, eine beliebige Taste der Programmieruhr drücken.

6. Drücken Sie die Tasten  und  gleichzeitig, um die Programmieruhr zurückzusetzen.


 Eine Garzeit von mehr als 10 Stunden kann nicht programmiert werden.

 Nach der Eingabe die Taste  zur Anzeige der verbleibenden Garzeit drücken.

 Zum Zurücksetzen des eingestellten Programms gleichzeitig die Tasten  und  drücken und den Ofen von Hand ausschalten.

## Programmierter Garvorgang

**i** Mit der Funktion Programmierter Garvorgang kann ein Garvorgang zu einer vom Benutzer eingestellten Zeit gestartet und zu einer ebenfalls voreingestellten Zeit beendet werden.

1. Garzeit wie unter dem vorigen Punkt "Zeitgesteuerter Garvorgang" beschrieben einstellen.
2. Taste  drücken. Die Summe der aktuellen Zeit plus der voreingestellten Garzeit wird auf dem Display angezeigt.



- Die gewünschte Dauer in Minuten mit der Taste oder einstellen.
- Die Funktion wird nach ungefähr 5 Sekunden aktiviert. Während dieser Zeit keine Tasten drücken. Die aktuelle Zeit und die Symbole und erscheinen auf dem Display.
- Nach Ende der Garzeit werden die Heizelemente deaktiviert. Auf dem Display erlischt das Symbol , das Symbol leuchtet auf und der Summer ertönt.
- Um das akustische Signal auszuschalten, eine beliebige Taste der Programmieruhr drücken.
- Drücken Sie die Tasten und gleichzeitig, um die Programmieruhr zurückzusetzen.



Nach der Eingabe die Taste zur Anzeige der verbleibenden Garzeit drücken. Um das Ende der Garzeit auf dem Display anzuzeigen, drücken Sie die Taste .

## Löschen von eingestellten Daten

- Drücken Sie die Tasten und gleichzeitig, um die Programmeinstellungen zurückzusetzen.
- Falls der Garvorgang noch läuft, den Ofen von Hand ausschalten.

## Minutenzähler



Der Minutenzähler schaltet den Garvorgang nicht ab, sondern informiert den Benutzer lediglich, wenn die eingestellte Zeit abgelaufen ist.

Der Minutenzähler kann jederzeit aktiviert werden.

- Taste drücken. Auf dem Display erscheinen die Ziffern und die Kontrolllampe zwischen der Stunden- und der Minutenanzeige beginnt zu blinken.
- Die gewünschte Dauer in Minuten mit der Taste oder einstellen.
- Der Minutenzähler wird nach ungefähr 5 Sekunden aktiviert. Während dieser Zeit keine Tasten drücken. Die aktuelle Zeit und die Symbole und erscheinen auf dem Display.



Eine Garzeit von mehr als 24 Stunden kann nicht programmiert werden.



Nachdem der Minutenzähler programmiert wurde, erscheint auf dem Display wieder die aktuelle Zeit. Zum Anzeigen der verbleibenden programmierten Zeit die Taste drücken.

## Einstellung der Lautstärke

Die Lautstärke des akustischen Signals kann auf 3 verschiedene Stufen eingestellt werden. Zum Ändern der Einstellung die Taste drücken, während das akustische Signal ertönt.



# Bedienung

## Tabelle der Garvorgänge

Gerichte	Gewicht (Kg)	Funktion	Schienenposition von unten	Temperatur (°C)	Zeit (in Minuten)	
Lasagne	3 - 4	Statisch	1	220 - 230	45 - 50	
Nudeln überbacken	3 - 4	Statisch	1	220 - 230	45 - 50	
Kalbsbraten	2	Turbo-Heißluft/Statisch + Umluft	2	180 - 190	90 - 100	
Schweinskarree	2	Turbo-Heißluft/Statisch + Umluft	2	180 - 190	70 - 80	
Bratwürste	1,5	Grill + Umluft	4	MAX	15	
Roastbeef	1	Turbo-Heißluft/Statisch + Umluft	2	200	40 - 45	
Gebratenes Kaninchen	1,5	Heißluft	2	180 - 190	70 - 80	
Truthahnbrustfilet	3	Turbo-Heißluft/Statisch + Umluft	2	180 - 190	110 - 120	
Schweinenacken	2 - 3	Turbo-Heißluft/Statisch + Umluft	2	180 - 190	170 - 180	
Brathähnchen	1,2	Turbo-Heißluft/Statisch + Umluft	2	180 - 190	65 - 70	
					<b>1. Seite</b>	<b>2. Seite</b>
Schweinekotelett	1,5	Grill + Umluft	4	MAX	15	5
Rippchen	1,5	Grill + Umluft	4	MAX	10	10
Schweinebauch	0,7	Grill	5	MAX	7	8
Schweinefilet	1,5	Grill + Umluft	4	MAX	10	5
Filetsteaks	1	Grill	5	MAX	10	7
Lachsforelle	1,2	Turbo-Heißluft/Statisch + Umluft	2	150 - 160	35 - 40	
Seeteufel	1,5	Turbo-Heißluft/Statisch + Umluft	2	160	60 - 65	
Steinbutt	1,5	Turbo-Heißluft/Statisch + Umluft	2	160	45 - 50	
Pizza	1	Turbo-Heißluft/Statisch + Umluft	2	MAX	8 - 9	
Brot	1	Heißluft	2	190 - 200	25 - 30	
Focaccia	1	Turbo-Heißluft/Statisch + Umluft	2	180 - 190	20 - 25	
Rührteigkuchen	1	Heißluft	2	160	55 - 60	
Mürbeteigkuchen	1	Heißluft	2	160	35 - 40	
Quarkkuchen	1	Heißluft	2	160 - 170	55 - 60	
Marmeladentörtchen	1	Turbo-Heißluft/Heißluft	2	160	20 - 25	
Paradiestorte	1,2	Heißluft	2	160	55 - 60	
Windbeutel	1,2	Turbo-Heißluft/Heißluft	2	180	80 - 90	
Biskuitgebäck	1	Heißluft	2	150 - 160	55 - 60	
Milchreis	1	Turbo-Heißluft/Heißluft	2	160	55 - 60	
Brioche	0,6	Heißluft	2	160	30 - 35	

Die angegebenen Zeiten verstehen sich ohne Vorheizzeiten und dienen lediglich als Richtlinie.



## 4 Reinigung und Wartung

### Anweisungen



#### Unsatzgemäßer Gebrauch Gefahr von Schäden an den Oberflächen

- Das Gerät nicht mit einem Dampfstrahl reinigen.
- Bei der Reinigung von Stahlteilen oder Metallflächen (z.B. eloxierte, mit Nickel behandelte oder verchromte Flächen) keine chlor-, ammoniak- oder bleichmittelhaltigen Produkte verwenden.
- Glasteile nicht mit scheuernden oder ätzenden Reinigungsmitteln reinigen (z.B. Scheuerpulver, Fleckenentferner oder Metallschwämme).
- Keine rauen oder scheuernden Materialien bzw. scharfkantige Metallschaber verwenden.
- Waschen Sie die entnehmbaren Teile wie z. B. Topfgitter, Flammenverteiler und Brennerkappen nicht in der Spülmaschine.



Wir empfehlen hierzu die beim Hersteller erhältlichen Reinigungsmittel.

### Reinigung der Oberflächen

Um die Oberflächen in bestem Zustand zu erhalten, sollten sie, nach Auskühlung, nach jedem Gebrauch regelmäßig gereinigt werden.

### Tägliche Reinigung

Immer nur spezifische und nicht scheuernde Produkte verwenden, die keine säurehaltigen Substanzen auf Chlorbasis enthalten.

Das Produkt auf einen feuchten Lappen geben und auf die Flächen auftragen. Sorgfältig spülen und mit einem weichen Tuch oder Lappen aus Mikrofaser abtrocknen.

### Flecken oder Speiserückstände

Unter keinen Umständen Metallschwämme und schneidende Schaber verwenden, damit die Oberfläche nicht beschädigt wird.

Verwenden Sie normale, nicht kratzende Produkte für Edelstahl, weiche, nicht kratzende Schwämme und eventuell Holz- oder Kunststoffgeräte. Gründlich nachspülen und mit einem weichen Tuch oder einem Lappen aus Mikrofaser abtrocknen.

Keine Speisereste auf Zuckerbasis im Ofen trocknen lassen (z. B. Marmelade), da sie die emaillierte Beschichtung im Inneren des Gerätes beschädigen können.



Trocknen Sie das Gerät nach der Reinigung gründlich, um die Auswirkung von Wasser oder Reinigungsmittel auf den Betrieb zu verhindern oder das Zurückbleiben unansehnlicher Flecke zu vermeiden.



# Reinigung und Wartung

## 4.1 Reinigung des Kochfeldes

### Kochfeldgitter

Die Gitter herausnehmen und diese in lauwarmem Wasser mit einem nicht scheuernden Reinigungsmittel reinigen. Entfernen Sie unbedingt alle Rückstände. Trocknen Sie die Teile sorgfältig und setzen Sie sie wieder ein.



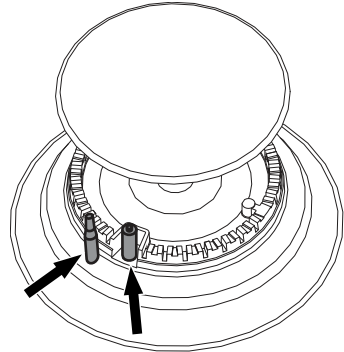
Der ständige Kontakt der Gitter mit der Flamme kann zu einer Beeinträchtigung der emaillierten Beschichtung in der Nähe der Bereiche, die der Wärme ausgesetzt sind, führen. Dies ist zu erwarten und hat keinen negativen Einfluss auf die Funktion der jeweiligen Teile.

### Kronenbrenner und Brennerdeckel

Die Kronenbrenner und Brennerdeckel können für die Reinigung einfach abgenommen werden. Waschen Sie diese in heißem Wasser und mit nicht-scheuernden Produkten. Entfernen Sie sorgfältig alle Rückstände und lassen Sie die Teile komplett trocknen. Beim Zusammensetzen sicherstellen, dass die Kronenbrenner mit den zugehörigen Brennerdeckeln richtig in ihren Sitzen positioniert sind.

### Zündkerzen und Thermoelemente

Für einen guten Betrieb müssen die Zündkerzen und Thermoelemente immer sauber sein. Prüfen Sie dies regelmäßig und reinigen Sie die Teile bei Bedarf mit einem feuchten Tuch. Entfernen Sie alle Rückstände mit einem hölzernen Zahnstocher oder einer Nadel.



### Knöpfe



Verwenden Sie bei der Reinigung der Knöpfe keine aggressiven alkoholhaltigen Produkte oder Produkte zur Reinigung von Stahl und Glas, da diese Produkte dauerhafte Schäden verursachen können.

Die Knöpfe sollten mit einem weichen, mit warmem Wasser angefeuchteten Tuch gereinigt und anschließend sorgfältig getrocknet werden. Sie können durch Herausziehen aus dem Gehäuse entfernt werden.



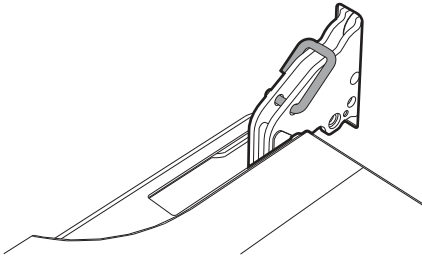
## 4.2 Reinigung der Tür

### Entfernen der Tür

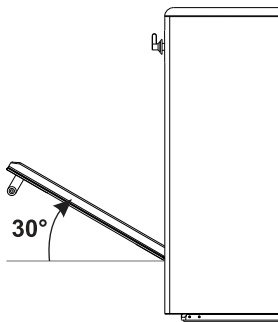
Die Tür kann zur leichteren Reinigung entnommen und auf eine Unterlage gelegt werden.

Entnehmen Sie die Tür wie folgt:

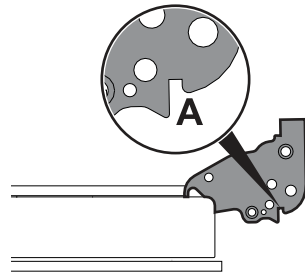
1. Öffnen Sie die Tür komplett und setzen Sie zwei Bolzen wie in der Abbildung gezeigt in die Löcher an den Scharnieren ein.



2. Greifen Sie die Tür an beiden Seiten mit beiden Händen und heben Sie sie in einem Winkel von ca. 30° heraus.



3. Setzen Sie die Scharniere zum Wiedereinbau in die entsprechenden Öffnungen im Ofen und stellen Sie sicher, dass die Einbuchtungen **A** vollständig in der jeweiligen Öffnung sitzen. Senken Sie die Tür ab und entnehmen Sie die Bolzen aus den Scharnieren, wenn die korrekte Position erreicht ist.



### Reinigung der Türverglasung

Die Türverglasung sollte stets sorgfältig sauber gehalten werden. Verwenden Sie eine saugfähige Küchenrolle. Entfernen Sie hartnäckigen Schmutz mit einem feuchten Tuch und normalem Spülmittel.

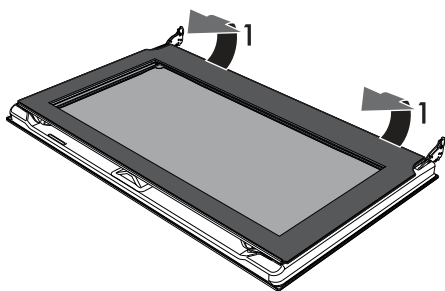


## Reinigung und Wartung

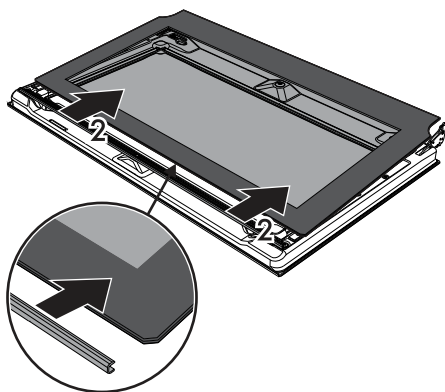
### Entfernen der Innenverglasung

Zur leichteren Reinigung kann die Innenverglasung der Tür herausgenommen werden.

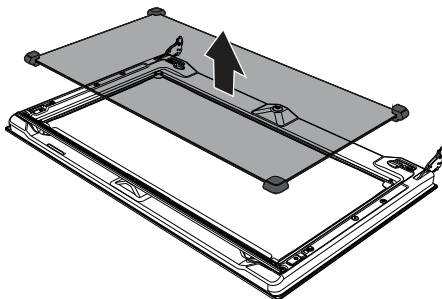
1. Öffnen Sie die Backofentür.
2. Positionieren Sie die Halteklammern in den Löchern der Scharniere, um ein versehentliches Schließen der Tür zu verhindern.
3. Ziehen Sie den hinteren Teil der inneren Glasscheibe leicht nach oben und folgen Sie dabei den Pfeilen (1).



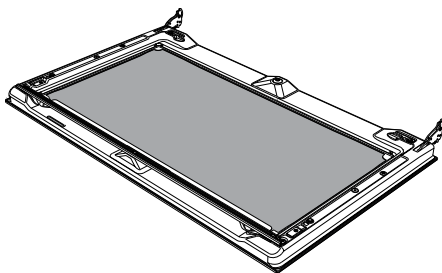
4. Ziehen Sie die innere Glasscheibe aus der vorderen Leiste (2), um sie von der Tür zu entfernen.



5. Heben Sie diese zum Entnehmen nach oben heraus.



6. Reinigen Sie die äußere Glasscheibe und die zuvor entnommenen Scheiben. Verwenden Sie eine saugfähige Küchenrolle. Entfernen Sie hartnäckigen Schmutz mit einem feuchten Tuch und neutralem Spülmittel.



7. Wenn Sie die Reinigung beendet haben, setzen Sie die Zwischenglasscheibe wieder in ihr Gehäuse in die Tür ein.
8. Um die innere Glasscheibe neu zu positionieren, schieben Sie das Oberteil in die Türleiste und stecken Sie die beiden hinteren Stifte durch leichten Druck in ihre Sitze.



## 4.3 Reinigung des Ofeninnenraums

Reinigen Sie Ihren Ofen regelmäßig nach dem Abkühlen, um diesen im bestmöglichen Zustand zu erhalten.

Lassen Sie keine Lebensmittelreste im Ofen antrocknen, da dies die Beschichtung beschädigen kann.

Entnehmen Sie die beweglichen Teile vor dem Reinigen.

Entnehmen Sie die folgenden Teile, um die Reinigung zu erleichtern:

- Tür
- Halterahmen für Roste/Bleche
- Dichtung



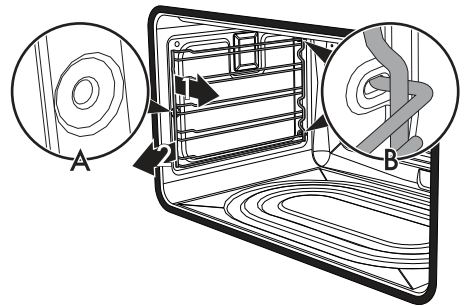
Falls Sie spezielle Reinigungsprodukte verwenden, sollten Sie den Ofen 15 - 20 Minuten lang bei maximaler Temperatur laufen lassen, um alle Rückstände zu entfernen.

## Entnehmen Sie die Halterahmen für Roste/Bleche.

Die Halterahmen können zur leichteren Reinigung der Seitenwände entnommen werden.

Zum Entnehmen der Halterahmen für Roste/Bleche:

- Ziehen Sie den Rahmen innerhalb des Ofens nach innen, um ihn aus der Einbuchtung **A** zu entfernen und schieben Sie ihn aus den Einpassungen **B** an der Rückseite.



- Wiederholen Sie den obigen Vorgang nach der Reinigung, um die Halterahmen wieder einzusetzen.



# Reinigung und Wartung

## 4.4 Vapor Clean



Vapor Clean ist ein unterstütztes Reinigungsverfahren, das das Entfernen von Schmutz erleichtert. Durch dieses Verfahren ist es möglich, das Innere des Ofens sehr leicht zu reinigen. Schmutzrückstände werden durch Wärme und Wasserdampf aufgeweicht, um zu einem späteren Zeitpunkt entfernt werden zu können.



### Unsachgemäßer Gebrauch Gefahr von Schäden an den Oberflächen

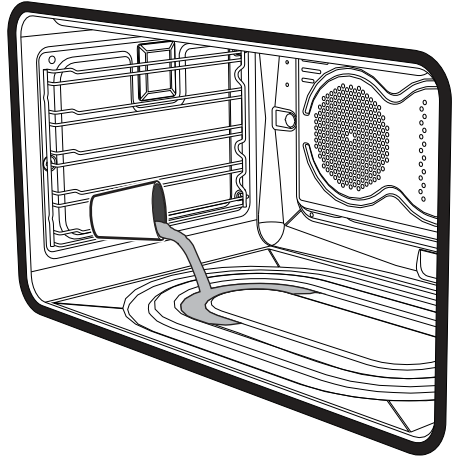
- Entfernen Sie sämtliche Lebensmittelreste und Rückstände aus früheren Garvorgängen aus dem Inneren des Backofens.
- Führen Sie unterstützte Ofenreinigungsvorgänge nur durch, wenn der Ofen kalt ist.

### Vorbereitende Arbeiten

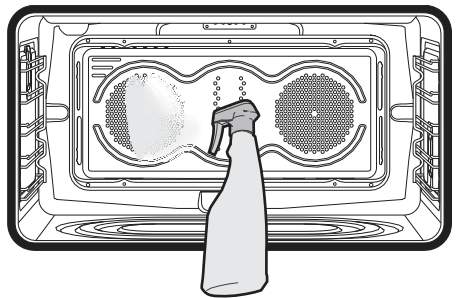
Vor dem Starten der Vapor-Clean-Funktion:

- Entnehmen Sie sämtliches Zubehör komplett aus dem Ofen.

- Gießen Sie etwa 40 ml Wasser in das Blech. Stellen Sie sicher, dass kein Wasser aus dem Ofeninnenraum ausläuft.



- Sprühen Sie eine Mischung aus Wasser und Geschirrspülmittel mit einer Sprühflasche in das Ofeninnere. Richten Sie den Sprühstrahl auf die Seitenwände, nach oben, nach unten und auf das rückseitige Abdeckblech.





- Schließen Sie die Backofentür.



Wir empfehlen höchstens ungefähr 20 Sprühstöße.



## Einstellen des Vapor-Clean

1. Drehen Sie den Funktionsknebel auf das Symbol  und den Temperaturknebel auf das Symbol .
2. Stellen Sie mit der Programmieruhr eine Garzeit von 18 Minuten ein.

Der Vapor-Clean-Zyklus startet ein paar Sekunden nach dem letzten Betätigen der Programmieruhr-Tasten.

3. Nach Beendigung des Vapor-Clean-Zyklus schaltet die Zeitschaltuhr die Heizelemente des Backofens aus, das akustische Signal ertönt und die Ziffern der Programmieruhr beginnen zu blinken.

## Beenden des Vapor-Clean-Zyklus

4. Öffnen Sie die Tür und wischen Sie den weniger hartnäckigen Schmutz mit einem Mikrofasertuch weg.
5. Verwenden Sie für schwer zu entfernende Verkrustungen einen nicht kratzenden Schwamm mit Messingfäden.
6. Für Fettrückstände verwenden Sie spezielle Backofenreiniger.
7. Entfernen Sie im Ofen verbliebenes Wasser.

Für eine verbesserte Hygiene und um zu vermeiden, dass Speisen durch unangenehme Gerüche beeinträchtigt werden, sollte der Ofen für etwa 10 Minuten mit einer Umlufffunktion bei 160 °C getrocknet werden.



Tragen Sie bei diesen Arbeiten vorzugsweise Gummihandschuhe.



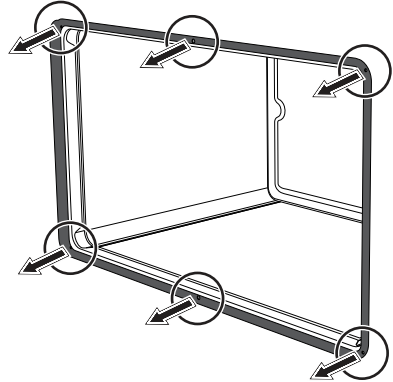
Zur einfacheren manuellen Reinigung von schwer erreichbaren Teilen, empfehlen wir Ihnen die Tür auszubauen.

## 4.5 Außergewöhnliche Wartung

### Installieren und Entfernen der Dichtung

Entfernen der Dichtung:

- Die Haken in den 4 Ecken und in der Mitte aushaken und die Dichtung ziehen.



Befestigen der Dichtung:

- Die Haken in den 4 Ecken und in der Mitte in die Dichtung einhaken.

### Pflegetipps für die Dichtung

Die Dichtung sollte weich und biegsam sein.

- Verwenden Sie für die Reinigung der Dichtung einen nicht-scheuernden Schwamm und lauwarmes Wasser.



# Reinigung und Wartung

## Austausch der inneren Glühbirne



**Stromführende Teile**  
**Stromschlaggefahr**

- Gerät ausstecken.

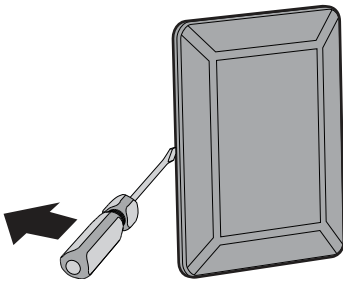


Der Ofen ist mit einer 40W-Glühlampe ausgestattet.

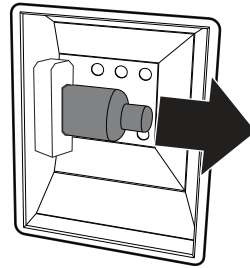
1. Entnehmen Sie sämtliches Zubehör komplett aus dem Ofen.
2. Entnehmen Sie die Halterahmen für Roste/Bleche.
3. Entfernen Sie die Lampenabdeckung mithilfe eines Werkzeugs (z. B. ein Schraubenzieher).



Achten Sie darauf, die Beschichtung im Ofeninnenraum nicht zu zerkratzen.

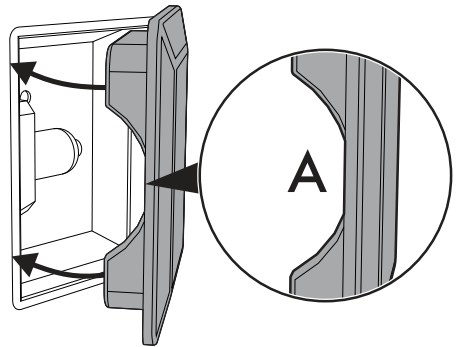


4. Ziehen Sie die Lampe heraus.



Berühren Sie die Halogenlampe nicht direkt mit Ihren Fingern, sondern verwenden Sie ein isolierendes Material.

5. Setzen Sie die neue Glühlampe ein.
6. Bringen Sie die Abdeckung wieder an. Stellen Sie sicher, dass die eingebuchtete Seite des Glases (A) in Richtung Tür zeigt.



7. Drücken Sie die Abdeckung ganz nach unten, sodass diese perfekt an der Lampenhalterung aufsitzt.



## 5 Installation

### 5.1 Gasanschluss



**Gasleck  
Explosionsgefahr**

- Prüfen Sie nach allen Vorgängen stets, dass die Gasanschlüsse mit einem Drehmoment zwischen 10 Nm und 15 Nm festgezogen sind.
- Verwenden Sie bei Bedarf einen Druckregler, der die geltenden Bestimmungen erfüllt.
- Prüfen Sie nach der Installation mit einer Seifenlösung auf Lecks, niemals mit einer Flamme.
- Beim Anschluss mit einem Schlauch darf die Leitungslänge bei biegsamen Stahlschläuchen 2 Meter und bei Gummischläuchen 1,5 Meter nicht überschreiten.
- Die Schläuche dürfen auf keinen Fall mit beweglichen Teilen in Kontakt kommen oder auf irgendeine Art gequetscht werden.

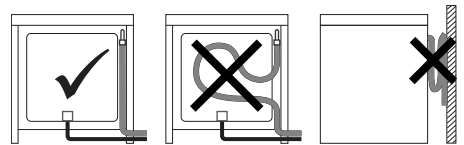
### Allgemeine Informationen

Der Anschluss an das Gasnetz kann durch einen durchgängigen biegsamen Stahlschlauch an der Wand erfolgen. Hierbei müssen die geltenden behördlichen Bestimmungen beachtet werden. Das Gerät ist für Erdgas G20 (2H) mit einem Druck von 20 mbar voreingestellt. Hinweise zum Betrieb mit anderen Gastypen finden Sie im Kapitel „5.2 Anpassung an verschiedene Gasarten“. Der Gaseingangsanschluss hat ein Außengewinde 1/2" Gas (ISO 228-1).

### Anschluss mit einem Gummischlauch

Stellen Sie sicher, dass die folgenden Bedingungen erfüllt sind:

- Der Schlauch ist mit Sicherheitsschellen am Anschlussstück befestigt;
- Kein Teil des Schlauchs darf mit heißen Teilen in Berührung kommen (max. 50 °C);
- Der Schlauch steht nicht unter Spannung und ist nicht geknickt oder verdreht;
- Der Schlauch kommt nicht mit scharfen Objekten oder Kanten in Berührung;
- Reparieren Sie den Schlauch auf keinen Fall, falls dieser nicht perfekt dicht ist; ersetzen Sie ihn stattdessen durch einen neuen Schlauch;
- Prüfen Sie das Haltbarkeitsdatum des Schlauchs (direkt auf dem Schlauch eingraviert).

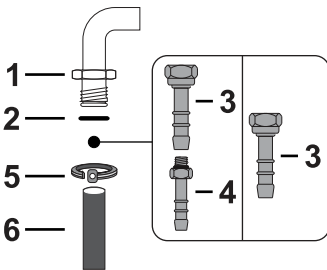


Verwenden Sie für den Gasanschluss einen Schlauch, dessen Merkmale alle geltenden Standards erfüllen (prüfen Sie, ob der Referenzstandard auf dem Schlauch aufgedruckt ist).



# Installation

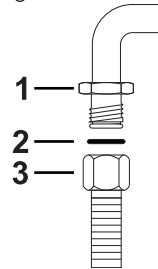
Schrauben Sie den Schlauchanschluss **3** vorsichtig auf den Gasanschluss des Geräts **1** ( $\frac{1}{2}$ "-Gewinde ISO 228-1) und platzieren Sie die Dichtung **2** dazwischen. Der Schlauchanschluss **4** kann je nach Durchmesser des verwendeten Schlauchs auch mit dem Schlauchanschluss **3** verschraubt werden. Drücken Sie nach dem Festziehen der Schlauchanschlüsse den Gasschlauch **6** auf den Schlauchanschluss und sichern sie ihn mit einer Schelle **5**, die geltenden Standards erfüllt.



## Anschluss mit einem biegsamen Stahlschlauch

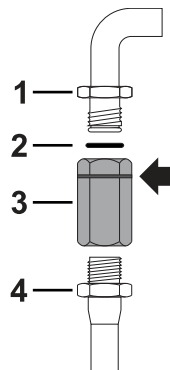
Verwenden Sie für den Gasanschluss einen Stahlschlauch an der Wand, dessen Merkmale alle geltenden Standards erfüllen.

Schrauben Sie den Anschluss **3** auf den Gasanschluss **1** des Geräts und platzieren Sie die Dichtung **2** dazwischen.



## Anschluss mit einem Stahlschlauch mit Bajonettverschluss

Verwenden Sie für den Gasanschluss einen Stahlschlauch mit Bajonettverschluss, dessen Merkmale den Standard B.S. 669 erfüllen. Bringen Sie ein Dichtungsmaterial auf das Gewinde des Gasanschlusses **4** auf und ziehen Sie anschließend den Adapter **3** fest. Schrauben Sie die Teile auf den beweglichen Anschluss **1** des Geräts und platzieren Sie die mitgelieferte Dichtung **2** dazwischen.



Der Anschluss mit einem Gummischlauch ist nur erlaubt, wenn der Schlauch dabei auf seiner gesamten Länge geprüft werden kann.

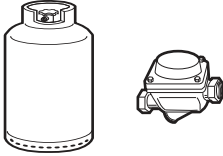


Der Innendurchmesser des Schlauchs muss 8 mm für LPG und 13 mm für Erd- und Stadtgas betragen.



## Anschluss an Flüssiggas (LPG)

Verwenden Sie einen Druckregler und schließen Sie die Gasflasche unter Beachtung der geltenden Vorschriften an.

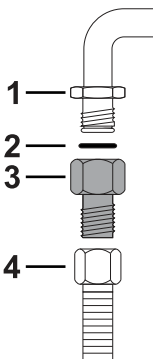


Der Versorgungsdruck muss den Werten der Tabelle "Tabelle Brenner- und Brennerdüseigenschaften" entsprechen.

## Anschluss mit einem Stahlschlauch mit Kegeldichtung.

Verwenden Sie für den Gasanschluss einen Stahlschlauch an der Wand, dessen Merkmale alle geltenden Standards erfüllen.

Schrauben Sie den Schlauchanschluss **3** vorsichtig auf den Gasanschluss des Geräts **1** (1/2"-Gewinde ISO 228-1) und platzieren Sie die mitgelieferte Dichtung **2** dazwischen. Bringen Sie ein Dichtungsmaterial auf das Gewinde des Gasanschlusses **3** auf und ziehen Sie anschließend den Stahlschlauch **3** auf dem Anschluss **3** fest.



## Raumbelüftung

Der Raum, in dem sich das Gerät befindet, sollte eine ständige Luftzufuhr gemäß geltender Bestimmungen haben. Der Raum, in dem sich das Gerät befindet, muss über eine ausreichende Luftzirkulation für die gleichförmige Verbrennung von Gas sowie über ausreichend Frischluft für den Raum selbst verfügen. Die Größe der durch Gitter geschützten Lufteinlässe muss geltenden Bestimmungen entsprechen und so positioniert werden, dass kein Teil davon auch nur teilweise versperrt ist.

Der Raum muss über ausreichende Lüftung verfügen, damit Wärme und Feuchtigkeit, die während des Garvorgangs entstehen können, abgeleitet werden: So sollte insbesondere nach längerem Gebrauch ein Fenster geöffnet oder die Lüftergeschwindigkeit erhöht werden.

## Ableitung der Verbrennungsprodukte



Dieses Gerät ist nicht an eine Abluftanlage für Verbrennungsprodukte angeschlossen. Es muss entsprechend der aktuell gültigen Installationsvorschriften installiert und angeschlossen werden. Dabei muss insbesondere auf die relevanten Anforderungen hinsichtlich Lüftung geachtet werden.

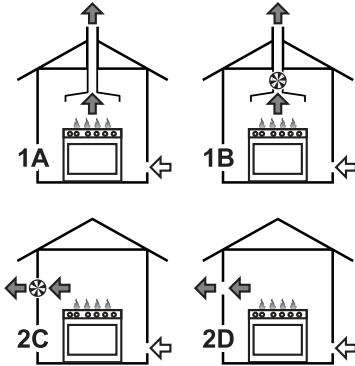
Die Verbrennungsprodukte können durch eine Abzugshaube abgeleitet werden, die mit einem normalen und funktionierenden Zugkamin oder einer verstärkten Entlüftung verbunden ist.



# Installation

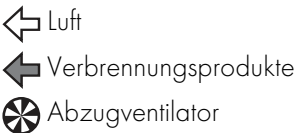
Ein wirksames Entlüftungssystem muss sorgfältig von einem qualifizierten Spezialisten geplant werden und Positionen sowie Abstände gemäß geltender Bestimmungen einhalten.

Der Installateur muss nach Abschluss der Arbeiten eine Übereinstimmungsbescheinigung ausstellen.



- 1 Entlüftung mit einer Haube
- 2 Entlüftung ohne Haube

- A Einzelner Kamin mit natürlichem Zug
- B Einzelner Kamin mit Abzugventilator
- C Direkt außerhalb mit Abzugventilator an Wand oder Fenster
- D Direkt außerhalb durch eine Wand



## 5.2 Anpassung an verschiedene Gasarten

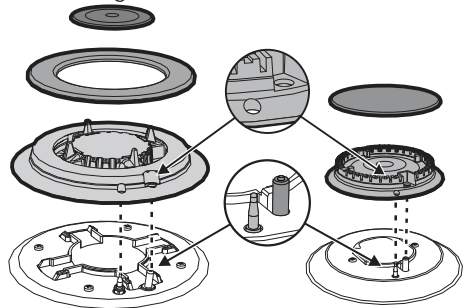


Das Gerät ist für Erdgas G20 mit einem Druck von 20 mbar voreingestellt.

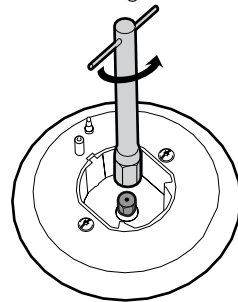
Für den Betrieb mit anderen Gasarten müssen die Brennerdüsen ausgetauscht und die Minimalf Flamme an den Gashähnen angepasst werden.

### Austausch der Düsen

1. Entnehmen Sie Gitterroste und Brennerdeckel, um Zugang zum Brennergehäuse zu erhalten.



2. Ersetzen Sie die Düsen in Abhängigkeit des eingesetzten Gases mithilfe eines 7-mm-Steckschlüssels (siehe „Tabelle Brenner- und Brennerdüseigenschaften“).



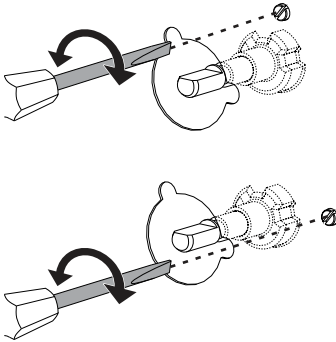
3. Setzen Sie die Brenner erneut in ihre jeweiligen Gehäuse ein.



## Anpassung der Minimaleinstellung für Erd- oder Stadtgas

Entzünden Sie den Brenner und stellen Sie ihn auf die Minimalstellung. Entnehmen Sie den Gas-Drehknopf und drehen Sie die Stellschraube neben dem Drehknopfstab (je nach Modell), bis die korrekte Minimalflamme erreicht ist.

Setzen Sie den Drehknopf wieder ein und prüfen Sie, ob die Flamme stabil ist. Drehen Sie den Knopf schnell von Maximum auf Minimum: die Flamme sollte dabei nicht erlöschen. Wiederholen Sie den Vorgang für alle Gashähne.



## Anpassung der Minimaleinstellung für Flüssiggas (LPG)

Ziehen Sie die Schraube neben dem Drehknopfstab im Uhrzeigersinn bis zum Ende fest.



Nach der Anpassung für eine andere Gasart als die ab Werk voreingestellte ersetzen Sie die Beschriftung am Gerät durch die korrekte Beschriftung für das entsprechende Gas. Die Beschriftung befindet sich in der Düsenverpackung (sofern vorhanden).

## Schmierung der Gashähne

Im Lauf der Zeit können die Gashähne schwergängig werden oder blockieren. Reinigen Sie diese von innen und ersetzen Sie das Schmierfett.



Die Schmierung der Gashähne sollte durch einen ausgebildeten Techniker erfolgen.



# Installation

## Tabelle Brenner- und Brennerdüseigenschaften

1 Erdgas G20	AUX	SR	R	UR
Nenn-Heizleistung (kW)	1,0	1,8	2,9	4,0
Düsendurchmesser (1/100 mm)	72	94	115	145
Vorkammer (auf Düse aufgedruckt)	(X)	(Y)	(Y)	(Z)
Reduzierter Volumenstrom (W)	400	500	800	1600
5 Erdgas G25 – 20 mbar	AUX	SR	R	UR
Nenn-Heizleistung (kW)	1,0	1,8	2,9	3,9
Düsendurchmesser (1/100 mm)	77	100	134	152
Vorkammer (auf Düse aufgedruckt)	(F1)	(Y)	(F3)	(F3)
Reduzierter Volumenstrom (W)	400	500	800	1600
10 LPG G30/G31 – 50 mbar	AUX	SR	R	UR
Nenn-Heizleistung (kW)	1,0	1,8	2,9	3,8
Düsendurchmesser (1/100 mm)	43	58	74	77
Vorkammer (auf Düse aufgedruckt)	(H2)	(M)	(Z)	(F4)
Reduzierter Volumenstrom (W)	400	500	800	1600
Nennvolumenstrom G30 (g/h)	73	131	211	291
Nennvolumenstrom G31 (g/h)	71	129	207	286

Nicht mitgelieferte Düsen sind in autorisierten Servicezentren erhältlich.



## 5.3 Positionierung



### Schweres Gerät Quetschgefahr

- Schieben Sie das Gerät zusammen mit einer anderen Person in den Schrank ein.



### Druck auf die offene Backofentür Gefahr von Schäden am Gerät

- Die offene Backofentür beim Einschieben in den Schrank nicht als Hubvorrichtung verwenden.
- Üben Sie keinen übermäßigen Druck auf die offene Backofentür aus.



### Entwicklung von Wärme während des Betriebs des Gerätes Brandgefahr

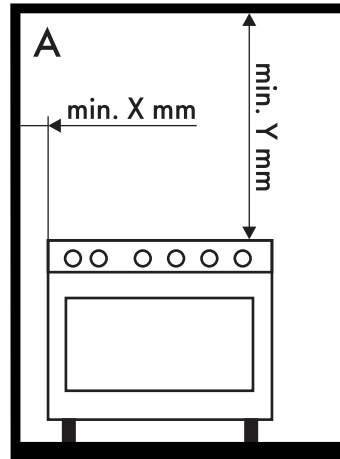
- Furniere, Klebstoffe und Plastikbeschichtungen an umliegenden Möbeln müssen hitzebeständig sein (nicht unter 90 °C).

Das Gerät kann an Wänden installiert werden, von denen eine höher als die Arbeitsfläche sein muss. Dabei muss ein Mindestabstand von **X** zum Gerät eingehalten werden (siehe Abbildungen **A** und **C** für verschiedene Installationsarten).

Alle Wandgeräte, die über der Gerätearbeitsplatte installiert wurden, müssen einen Mindestabstand von **Y** mm davon einhalten. Wenn eine Dunstabzugshaube über dem Kochfeld installiert wird, sich auf die Gebrauchsanweisungen der Dunstabzugshaube beziehen, um den korrekten Abstand einzuhalten.

<b>X</b>	50 mm
<b>Y</b>	750 mm

Je nach Art der Installation gehört dieses Gerät in die Klassen:

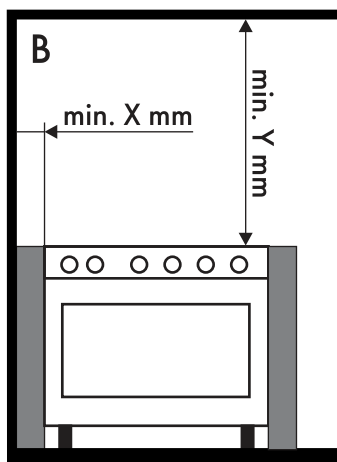


**A - Klasse 1**

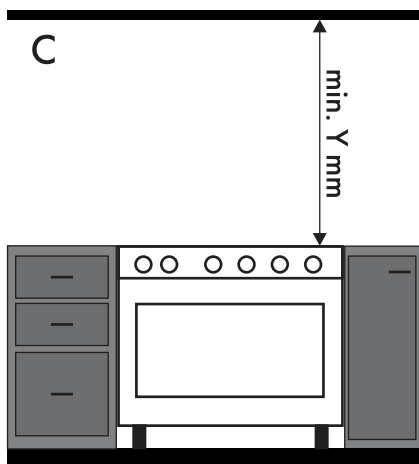
**(Freistehendes Gerät)**



# Installation

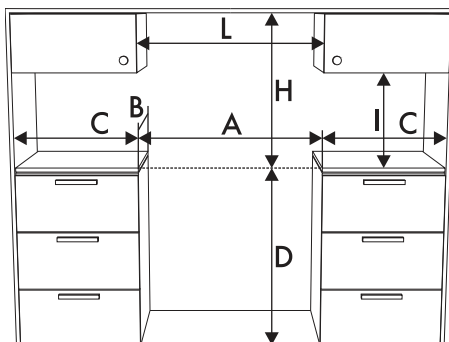


**B - Klasse 2 Unterklasse 1**  
(Einbaugerät)



**C - Klasse 2 Unterklasse 1**  
(Einbaugerät)

## Gesamtmaße des Geräts



<b>A</b>	900 mm
<b>B</b>	600 mm
<b>C<sup>1</sup></b>	min. 150 mm
<b>D</b>	900 - 915 mm
<b>H</b>	750 mm
<b>I</b>	450 mm
<b>L<sup>2</sup></b>	900 mm

<sup>1</sup> Mindestabstand von den Seitenwänden oder anderen entflammaren Materialien.

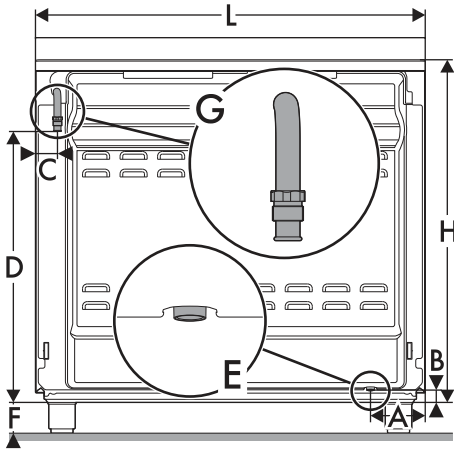
<sup>2</sup> Minimale Schrankbreite (=A).



Das Gerät muss von qualifiziertem Fachpersonal unter Beachtung geltender Bestimmungen installiert werden.



## Geräteabmessungen: Position der Anschlüsse für Gas und Strom (mm)



A	124
B	38
C	42
D	634
F	min. 105 - max. 160
H	776
L	898

**E** = Stromanschluss

**G** = Gasanschluss

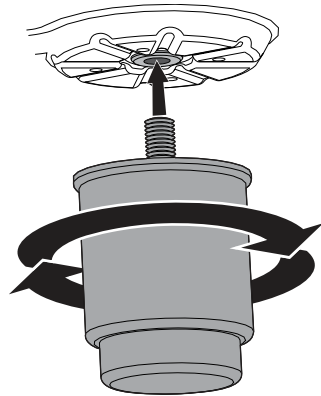
## Positionierung und Ausrichtung



Schweres Gerät

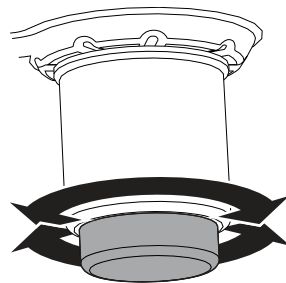
**Gefahr von Schäden am Gerät**

- Setzen Sie die Vorderfüße vor den Hinterfüßen ein.
- Nach der Ausführung der Strom-/ Gasanschlüsse, die vier mitgelieferten Füße an dem Gerät festschrauben.



Das Gerät muss sich in einer stabilen und zum Fußboden ebenen Position befinden.

- Die Unterteile der Füße können angezogen bzw. gelockert werden, um das Gerät in eine stabile und ebene Position zu bringen.





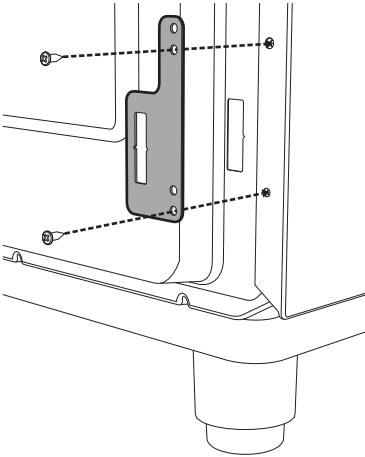
# Installation

## Befestigung an der Wand

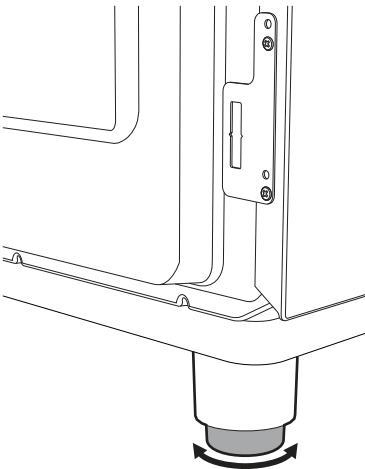


Die Kippschutzvorrichtungen müssen installiert werden, um zu verhindern, dass das Gerät umkippen kann.

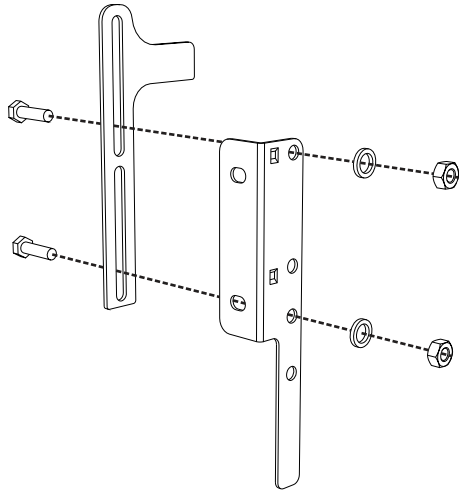
1. Schrauben Sie die Platte für die Wandbefestigung an der Geräterückseite fest.



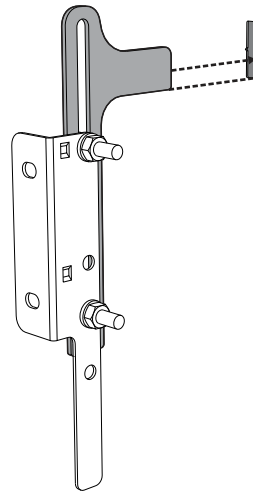
2. Passen Sie die Höhe der vier Füße an.



3. Setzen Sie die Feststellvorrichtung zusammen.

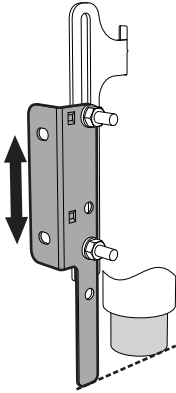


4. Richten Sie die Unterseite des Hakens an der Feststellvorrichtung mit der Unterseite des Schlitzes an der Platte für die Wandbefestigung aus.

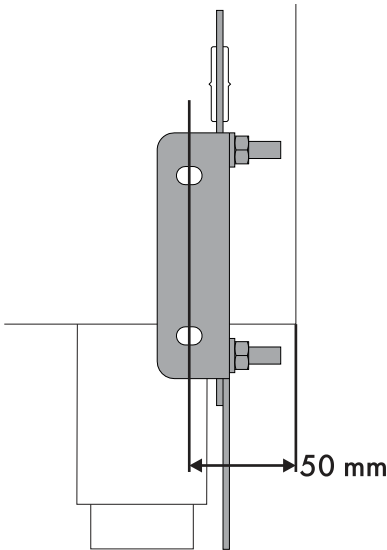




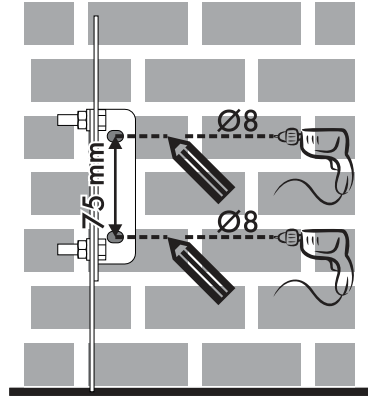
5. Richten Sie die Unterseite der Feststellvorrichtung am Boden aus und ziehen Sie die Schrauben fest, um die Einstellung zu sichern.



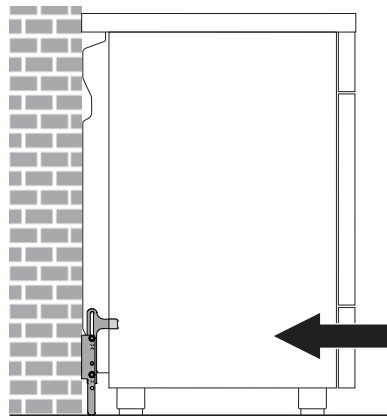
6. Lassen Sie einen Abstand von 50 mm zwischen der Geräteseite und den Löchern an der Vorrichtung.



7. Setzen Sie die Vorrichtung an die Wand auf und markieren Sie die Positionen der Bohrlöcher.



8. Bohren Sie die Löcher in die Wand und befestigen Sie die Vorrichtung mit Dübeln und Schrauben an der Wand.
9. Schieben Sie das Gerät an die Wand und führen Sie gleichzeitig die Vorrichtung in die Platte ein, die Sie an der Geräterückseite befestigt haben.





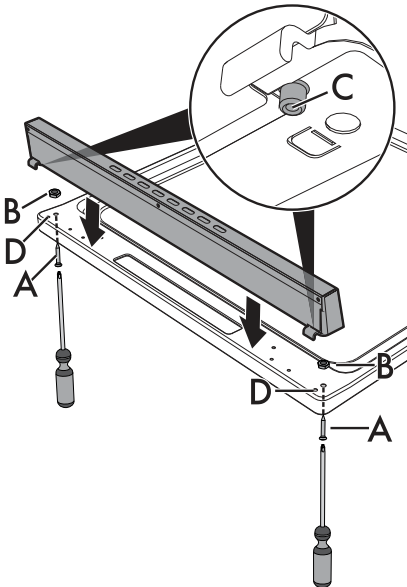
# Installation

## Montage der Aufkantung

**i** Die Aufkantung ist ein wichtiger Bestandteil des Produktes. Sie muss vor der Installation am Gerät montiert werden.

Die Aufkantung muss unbedingt korrekt und sicher am Gerät montiert werden.

1. Lösen Sie die beiden Muttern **B** an der Rückseite der Geräteoberfläche.
2. Richten Sie die Aufkantung so auf der Oberfläche aus, dass die Zapfen **C** auf den Löchern **D** aufsitzen.
3. Schrauben Sie die Aufkantung mit den Schrauben **A** am Gerät fest.



## 5.4 Stromanschluss



### Elektrische Spannung Stromschlaggefahr

- Der Stromanschluss darf nur von qualifizierten Technikern ausgeführt werden.
- Verwenden Sie persönliche Schutzausrüstung.
- Der Erdungsanschluss ist obligatorisch und ist unter Einhaltung der Sicherheitsnormen für elektrische Anlagen vorzunehmen.
- Stromzufuhr unterbrechen.
- Ziehen Sie nicht am Kabel, um den Stecker abziehen.
- Verwenden Sie temperaturbeständige Kabel bis mindestens 90 °C.
- Das Drehmoment der Schrauben an der Anschlussklemme muss zwischen 1,5 und 2 Nm liegen.

### Allgemeine Informationen

Achten Sie darauf, dass die Charakteristiken des Stromnetzes mit den Daten auf dem Typenschild übereinstimmen. Das Typenschild mit technischen Angaben, Seriennummer und Prüfzeichen befindet sich gut sichtbar am Gerät.

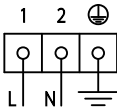
Das Typenschild darf auf keinen Fall entfernt werden.

Für den Erdungsanschluss ein Kabel benutzen, das mindestens 20mm länger als die anderen Kabel ist.



Das Gerät kann in den folgenden Modi betrieben werden:

- **220-240 V 1 N $\sim$**



Dreipoliges **3 x 1,5 mm<sup>2</sup>**-Kabel.



Die obigen Werte beziehen sich auf den Durchmesser des internen Leiters.



Die genannten Größen der Stromkabel berücksichtigen bereits den Gleichzeitigkeitsfaktor (gemäß des Standards EN 60335-2-6).

## Festanschluss

An der Speiseleitung einen allpoligen Trennschalter gemäß der Installationsrichtlinien vorsehen.

Der Trennschalter muss sich an einer gut erreichbaren Stelle in Gerätenähe befinden.

## Anschluss mit Stecker und Steckdose

Achten Sie darauf, dass Stecker und Steckdose zusammenpassen.

Verwenden Sie keine Adapter, Mehrfachsteckdosen oder Shunts, da diese zu Hitzeentwicklung oder Verbrennungen führen können.



## 5.5 Anweisungen für den Installateur

- Der Stecker muss nach Abschluss der Installation erreichbar sein. Das Stromkabel darf nicht geknickt oder gequetscht werden.
- Das Gerät muss gemäß der Installationsdiagramme montiert werden.
- Das Gelenk an der Verbindung darf auf keinen Fall gedreht oder gebogen werden. Ansonsten kann es passieren, dass das Gerät beschädigt wird und die Herstellergarantie erlischt.
- Verwenden Sie Wasser und Seife, um die Anschlüsse auf Gaslecks zu prüfen. Verwenden Sie KEINE offenen Flammen für das Ausfindigmachen von Lecks.
- Schalten Sie alle Brenner getrennt und dann alle zusammen ein, um sicherzustellen, dass das Gasventil, Brenner und Zündung ordnungsgemäß funktionieren.
- Drehen Sie die Knebel der Kochfeldbrenner auf die kleinste Position und prüfen Sie, dass die Flamme jedes einzelnen Brenners und alle Brenner gemeinsam stabil ist.
- Wenn das Gerät im Anschluss an alle Prüfungen nicht ordnungsgemäß funktioniert, wenden Sie sich an Ihren autorisierten Servicehändler vor Ort.
- Unterweisen Sie den Benutzer im Anschluss an die Installation über die ordnungsgemäße Benutzung.



914778354/A