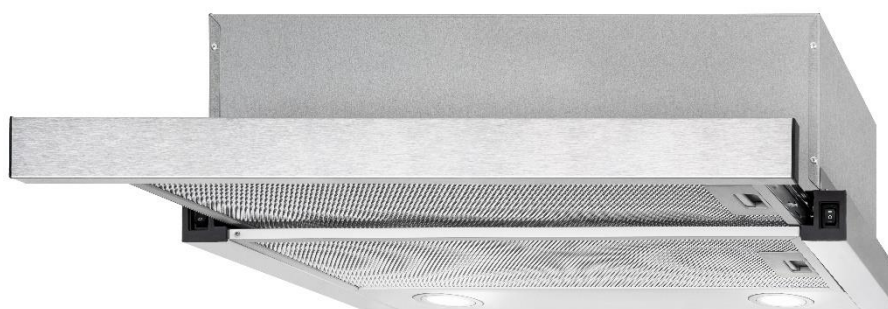


exQUISIT

Dunstabzugshaube FSH61-8.1C



Gebrauchs- und
Montageanweisung

Einleitung

Bevor Sie das Gerät in Betrieb nehmen, lesen Sie diese Gebrauchsanweisung aufmerksam durch. Sie enthält wichtige Sicherheitshinweise für den Betrieb und den Unterhalt des Gerätes. Korrektes Bedienen trägt wesentlich zur effizienten Energienutzung bei und minimiert den Energieverbrauch im Haushalt. Eine unsachgemäße Verwendung des Gerätes kann gefährlich sein, insbesondere für Kinder.

Bewahren Sie die Gebrauchsanweisung zum späteren Nachschlagen auf. Geben Sie sie an die Nachbesitzer weiter. Bei Fragen zu Themen, die in dieser Gebrauchsanweisung für Sie nicht ausführlich genug beschrieben sind oder wenn Sie eine neue Gebrauchsanweisung wünschen, gehen Sie auf unsere Website¹ oder kontaktieren Sie den Kundendienst² Deutschland. Der Hersteller arbeitet ständig an der Weiterentwicklung aller Typen und Modelle. Haben Sie deshalb Verständnis dafür, dass wir uns Änderungen in Form, Ausstattung und Technik vorbehalten müssen.

Bestimmungsgemäße Verwendung

Die Dunstabzugshaube ist für die Verwendung im privaten Gebrauch/Haushalt bestimmt. Jede darüber hinaus gehende Verwendung gilt als nicht bestimmungsgemäß und der Hersteller übernimmt keine Haftung für eventuelle Schäden.

Umbauten oder Veränderungen am Gerät sind aus Sicherheitsgründen nicht zulässig.

Inhaltsverzeichnis

1	Zu Ihrer Sicherheit	5
1.1	Sicherheit und Verantwortung	6
1.2	Sicherheit und Warnungen	6
2	Montage.....	7
2.1	Gerät zur Montage vorbereiten	7
2.2	Montage im Abluftbetrieb	9
2.3	Montage im Umluftbetrieb	10
3	Inbetriebnahme	12
4	Wartung und Pflege	14
4.1	Fettfilter reinigen	15
4.2	Aktivkohlefilter auswechseln.....	16
4.3	Leuchtmittel auswechseln	17
5	Tipps zur Energieeinsparung.....	18
6	Störung / Störung beheben	19
7	Kundendienst.....	20
8	Garantiebedingungen	21
9	Technische Daten.....	22
10	Entsorgung	23

Lieferumfang

- 1) 1 Satz Rückstauklappen
- 2) 6x Dübel
- 3) 6x Schrauben
- 4) 2x Kohlefilter vormontiert
- 5) 1x Gebrauchsanweisung


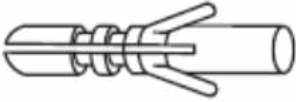

Abbildung	Bezeichnung
	Rückstauklappe
	Dübel
(4 x 30mm) 	Schraube

Tabelle 1 Lieferumfang

Im Lieferumfang nicht inbegriffen:

- Aktivkohlefilter für Umluftbetrieb
- Abluftschlauch für Abluftbetrieb

Optional beim Kundendienst zu erwerben.

1 Zu Ihrer Sicherheit

Für eine sichere und sachgerechte Anwendung die Gebrauchsanweisung und weitere produktbegleitende Unterlagen sorgfältig lesen und für spätere Verwendung aufbewahren. Alle Sicherheitshinweise in dieser Gebrauchsanweisung sind mit einem Warnsymbol versehen. Sie weisen frühzeitig auf mögliche Gefahren hin. Diese Informationen unbedingt lesen und befolgen.

Erklärung der Sicherheitshinweise



bezeichnet eine gefährliche Situation, welche bei Nichtbeachtung zum Tod oder zu schwerwiegenden Verletzungen führt!



bezeichnet eine gefährliche Situation, welche bei Nichtbeachtung zum Tod oder zu schwerwiegenden Verletzungen führen kann!



bezeichnet eine gefährliche Situation, welche bei Nichtbeachtung zu leichten oder mäßigen Verletzungen führen kann!

ACHTUNG

bezeichnet eine Situation, welche bei Nichtbeachtung zu Sachschäden führt.



- Informationen und Hinweise, die zu beachten sind
- Markiert eine Aufzählung
- ✓ Markiert Prüfungsschritte der Reihe nach
- 1. Markiert Arbeitsschritte der Reihe nach
- Beschreibt die Reaktion des Gerätes auf den Arbeitsschritt

1.1 Sicherheit und Verantwortung

Alle Sicherheitshinweise in dieser Gebrauchsanweisung sind mit einem Warnsymbol versehen. Sie weisen frühzeitig auf mögliche Gefahren hin. Diese Informationen sind unbedingt zu lesen und zu befolgen.



ERSTICKUNGSGEFAHR!

Verpackungsteile (z.B. Folien, Styropor) können für Kinder gefährlich sein. Verpackungsmaterial von Kindern fernhalten.



Dieses Gerät dürfen Kindern ab 8 Jahren und darüber sowie von Personen mit verringerten physischen, sensorischen oder mentalen Fähigkeiten oder Mangel an Erfahrung und Wissen benutzen, wenn man sie beaufsichtigt oder bezüglich des sicheren Gebrauchs des Gerätes unterwiesen hat und die daraus resultierenden Gefahren verstehen.

- Kinder dürfen nicht mit dem Gerät spielen.
- Kinder dürfen die Reinigung und Wartung nicht ohne Beaufsichtigung durchführen.
- Kinder dürfen Wartungs- und Reinigungsarbeiten an diesem nur unter Aufsicht durchführen.

1.2 Sicherheit und Warnungen



STROMSCHLAGGEFAHR!

Den Stecker am Elektrokabel beim Einstecken und Herausziehen nie mit feuchten oder nassen Händen anfassen. Es besteht **LEBENSGEFAHR**.

- Im Notfall sofort den Stecker aus der Steckdose ziehen.
- Den Stecker nicht am Kabel aus der Steckdose ziehen.
- Vor jedem Reinigungs- oder Wartungseingriff den Stecker aus der Steckdose ziehen.

Ein beschädigtes Stromversorgungskabel unverzüglich durch den Lieferanten, Fachhändler oder Kundendienst ersetzen lassen. Wenn Kabel oder Stecker beschädigt sind, das Gerät nicht mehr benutzen.

Außer den in dieser Gebrauchsanweisung beschriebenen Reinigungs- und Wartungsarbeiten keine weiteren Eingriffe am Gerät vornehmen.

2 Montage

Gerät auspacken

Die Verpackung muss unbeschädigt sein. Das Gerät auf Transportschäden überprüfen. Ein beschädigtes Gerät auf keinen Fall anschließen. Wenden Sie sich im Schadensfall an den Lieferanten.

Transportschutz entfernen

Das Gerät ist für den Transport geschützt. Alle Verpackungsteile, Folien und Klebebänder entfernen.

Transporthinweise

Originalkarton und Verpackungsformteile aufbewahren. Das Gerät nur in der Originalverpackung transportieren.

2.1 Gerät zur Montage vorbereiten



STROMSCHLAGGEFAHR!

Die Montagearbeiten und die elektrische Verkabelung nur von einer Elektro-Fachkraft in Übereinstimmung mit sämtlichen in Ihrem Land geltenden Vorschriften und Normen durchführen lassen, einschließlich der Brandschutzmaßnahmen.

- Falschanschluss kann zur Zerstörung der Leistungselektronik führen.
- Die Anschlussdaten auf dem Typenschild müssen mit denen des Stromversorgungsnetzes übereinstimmen.
- Das Gerät nur über eine vorschriftsmäßig geerdete Schutzkontakt-Steckdose anschließen.



- Die Anschlussdaten sind auf dem Typenschild und im Kapitel „Technische Angaben“ dieser Gebrauchsanweisung ersichtlich.
- Die Dunstabzugshaube öffnen. Das Typenschild befindet sich im Geräteinneren.

⚠ VORSICHT

VERLETZUNGSGEFAHR!

- Die Montage der Dunstabzugshaube mit zwei Personen durchführen benötigt.
- Beim Bohren in eine Wand oder Decke vorher sicherstellen, dass sich an dieser Stelle keine Stromleitungen oder verborgene Rohre und Leitungen befinden.
- Nur Montagematerial verwenden, dass für die Beschaffenheit der Decken und Wände geeignet ist.

Abmessungen Gerät, in mm

Breite:	595
Höhe:	225
Tiefe:	297 - 463
Luftauslassstutzen Ø:	150

Tabelle 2 Abmessungen

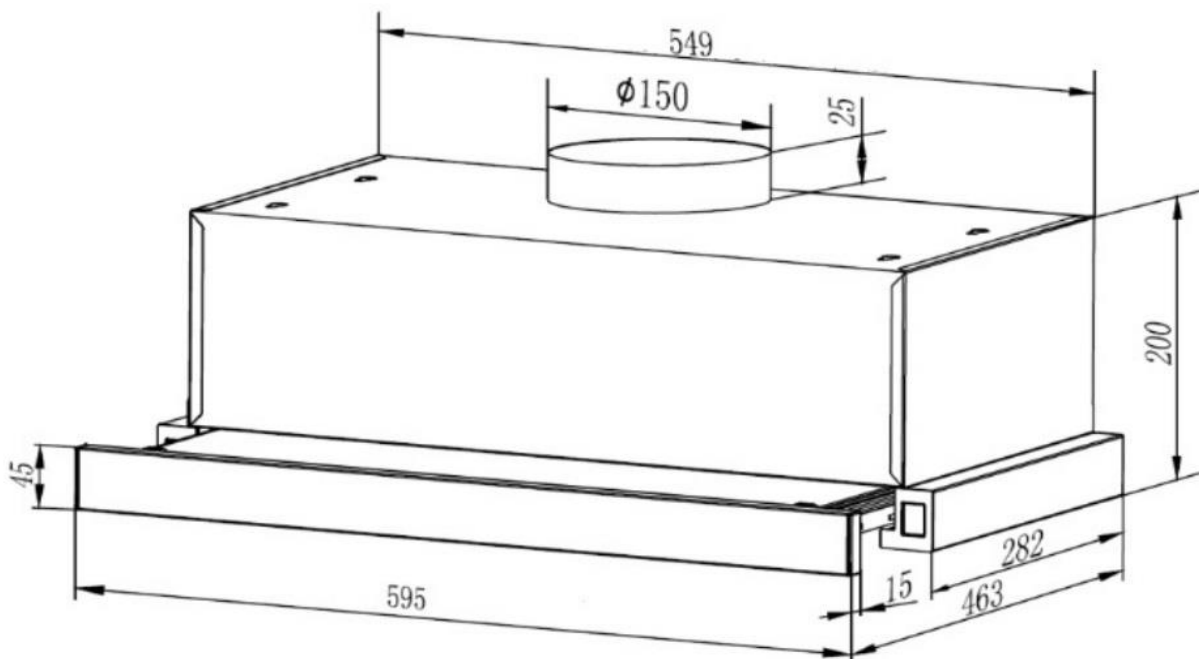


Abbildung 1 Abmessungen

Elektroanschluss

Bevor die Dunstabzugshaube montiert wird, die auf dem Typenschild angegebene Spannung und Frequenz prüfen.

Das Typenschild befindet sich im Geräteinneren der Dunstabzugshaube.

Die Dunstabzugshaube öffnen, in dem man den Verschluss der Filterkassette drückt und den Filter herausnimmt.

Mindestabstände

Bei Montage der Dunstabzugshaube sind folgende Mindestabstände von der Oberkante der Kochmulde bis zur Unterkante der Dunstabzugshaube einzuhalten:

Geräte	Abstand
Elektroherde	650 mm
Gasherde	700 mm
maximal	750 mm

Tabelle 3 Mindestabstände

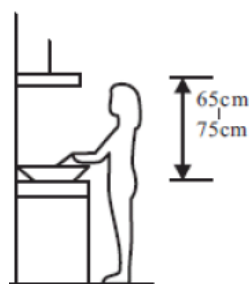


Abbildung 2 Mindestabstände



- Ist die Montage der Dunstabzugshaube über einem Gasherd vorgesehen und die Montageanweisung für den Gaskochherd schreibt einen größeren Abstand vor, so ist der größere Abstand zu berücksichtigen.

2.2 Montage im Abluftbetrieb

Der Abluftbetrieb saugt die Küchendünste an, reinigt sie über den Fettfilter und leitet sie über einen Abluftschlauch (nicht im Lieferumfang) ins Freie. Die Abluft kann in einen Luftschacht oder nach außen führen.

Bei der Abluftführung nach außen empfiehlt sich, an der Außenseite eine Lüftungsklappe (nicht im Lieferumfang) anzubringen.

Beim Anschluss an einen Luftschacht, darf der Abluftschlauch nicht zu weit in den Schacht hineinragen.



- Der dazu notwendige Abluftschlauch ist nicht im Lieferumfang enthalten.

2.3 Montage im Umluftbetrieb

Die dazu notwendigen Aktivkohlefilter sind vormontiert. Sollten die Aktivkohlefilter nicht eingebaut sein, zuerst den Fettfilter abmontieren. Den Fettfilter durch gedrücken des Verschlusses herausnehmen (s. Abb. 3).



Abbildung 3 Fettfilter abnehmen

Den Aktivkohlefilter gemäß Abb. 4 in beide Seiten einsetzen und gegen den Uhrzeigersinn drehen.

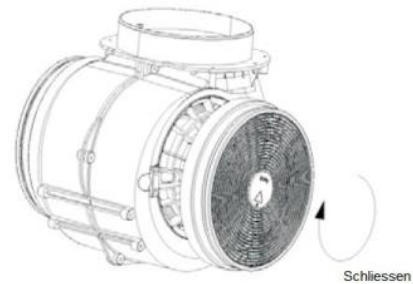


Abbildung 4 Aktivkohlefilter einsetzen



- Sicherstellen, dass der Aktivkohlefilter sicher und fest montiert ist.
- Wenn der Aktivkohlefilter eingebaut ist, verringert sich die Abluftleistung.

Installation unter Hängeschränken

1. Die Position der Schraublöcher und des Abluftstutzens am Schrank markieren.
2. An den markierten Befestigungspunkten vier Löcher mit $\varnothing 6$ mm in den Schrank bohren.
3. Das Loch mit $\varnothing 150$ mm für den Luftauslassstutzen aussägen.
4. Die Rückstauklappe einsetzen (wenn nicht bereits vormontiert).
5. Mit 4 Schrauben und Muttern die Dunstabzugshaube am Schrank befestigen.
6. Prüfen und sicherstellen, dass die Installation zwischen Dunstabzugshauben und Schrank stabil ist.
7. Einen Abluftschlauch (nicht im Lieferumfang) anschließen, der die Abluft durch den Schrank nach oben abführt (Umluftbetrieb) oder die Abluft in einen Luftschacht bzw. nach außen führt (Abluftbetrieb).

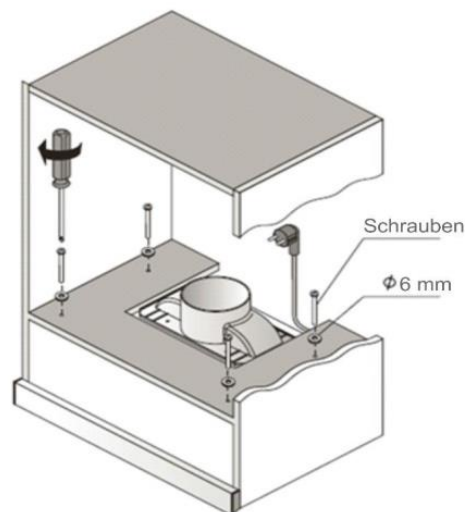


Abbildung 5 Installation Hängeschrank

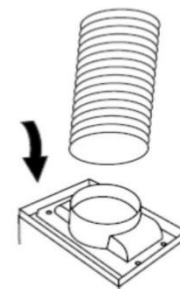


Abbildung 6 Abluftschlauch anschließen

Installation an der Wand

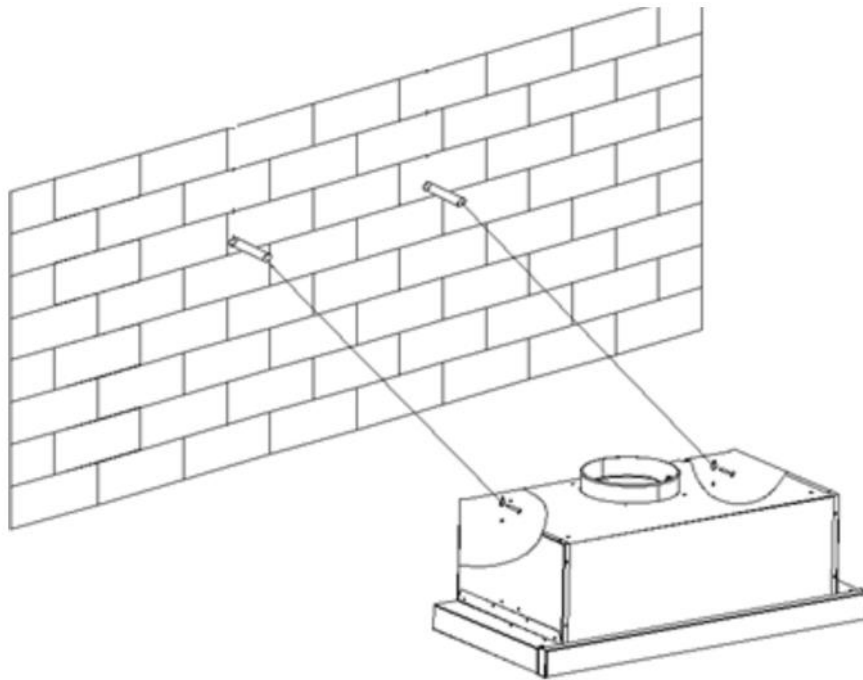


Abbildung 7 Wandmontage

1. Löcher in die Wand bohren und Dübel fixieren.
2. Abzugshaube an die entsprechenden Bohrlöcher halten und festschrauben.
3. Die Rückstauklappe einsetzen (wenn nicht bereits vormontiert).

3 Inbetriebnahme



ERSTICKUNGSGEFAHR!

BRANDGEFAHR!

Immer für ausreichende Lüftung im Raum sorgen, wenn die Dunstabzugshaube zusammen mit Gasherden oder anderen mit Flüssigbrennstoff betriebenen Geräten benutzt wird.

- Über einer Kohle- oder Holzfeuerstelle ist der Betrieb nicht erlaubt.
- Keine Speisen unter der Dunstabzugshaube flambieren.
- Das Öffnen der Gaszufuhr zu Gaskochfeldern unterlassen, solange kein Kochgeschirr auf dem Kochfeld steht.
- Dunstabzugshaube immer mit Fettfilter betreiben. Fette oder Öle können sich bei Überhitzung leicht entzünden. Deshalb Speisezubereitung ständig überwachen.
- Filter regelmäßig reinigen oder austauschen.

Die Dunstabzugshaube zu Beginn jedes Kochvorgangs einschalten und einige Minuten nach dem Kochende wieder ausschalten.

Bedienung:

- Der Teleskopauszug regelt die Stromzufuhr.
- Bei offenem Teleskopauszug ist Spannung gewährleistet. Die Kippschalter auf die gewünschte Stellung bringen.
- Bei geschlossenem Teleskopauszug ist die Spannung unterbrochen. Keine Stromzufuhr.

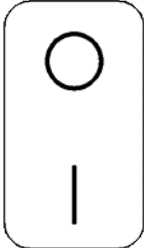
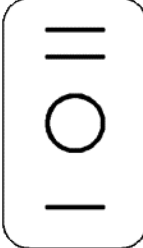


Kippschalter links	Kippschalter rechts
 <p>BELEUCHTUNG</p>	 <p>LÜFTERMOTOR</p>
 Beleuchtung AUS	 Lüfter AUS
<p> Beleuchtung EIN</p> <p>Kippschalter zum Ein- und Ausschalten der eingebauten Beleuchtung. Beleuchtungsschalter betätigen, damit beide Lampen einschalten.</p>	<p>— kleinste Lüfterstufe</p> <p>Beim Betätigen des Kippschalters auf diese Stellung schaltet die Dunstabzugshaube ein und der Lüftermotor läuft nur langsam.</p>
	<p>== höchste Lüfterstufe</p> <p>Beim Betätigen des Kippschalters auf diese Stellung schaltet die Dunstabzugshaube ein und der Lüftermotor läuft bei hoher Geschwindigkeit.</p>

Tabelle 4 Bedienung

4 Wartung und Pflege

WARNUNG

STROMSCHLAGGEFAHR!

Das Gerät darf während der Wartung oder Reinigung nicht am Stromnetz angeschlossen sein. Vor allen Wartungs- und Reinigungsarbeiten Gerät abschalten und Netzstecker ziehen oder Sicherung abschalten bzw. herausdrehen.

Das Gerät nie mit Dampfreinigungsgeräten oder Hochdruckreinigern reinigen. Feuchtigkeit könnte in elektrische Bauteile gelangen.

- Heißer Dampf kann zu Schäden an Kunststoffteilen führen.
- Das Gerät muss trocken sein, bevor Sie es wieder in Betrieb nehmen.
- Keine scheuernden, aggressiven Reinigungsmittel benutzen.
- Nicht mit spitzen Gegenständen in das Schutzgitter des Motors oder in andere elektrische Teile eindringen.
- Niemals den Filterzustand bei laufender Dunstabzugshaube prüfen.
- Dunstabzugshaube nur mit eingesetzter Lampe betreiben, um das Risiko eines Stromschlags zu vermeiden.

Haube reinigen

Es wird empfohlen, die Dunstabzugshaube regelmäßig zu reinigen. Wie oft die Reinigung erforderlich ist, richtet sich nach den Betriebsstunden und dem Einsatz.

1. Die Abdeckung aufklappen und den Verschluss der Metallfilterkassette betätigen.
2. Die Metallfilterkassette vorsichtig entfernen.
3. Das Innen- und Außengehäuse einschließlich Bedienblende mit einem weichen feuchten Tuch und warmer Spülmittellaugung reinigen und mit einem Tuch trocknen.

Milde Spülmittel verwenden. Keine scharfen Reinigungsmittel, Bürste oder Scheuersand verwenden!

4. Metallfilterkassette in umgekehrter Reihenfolge wiedereinsetzen.

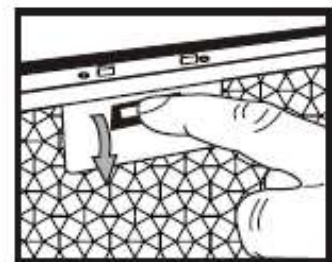


Abbildung 8 Haube reinigen

4.1 Fettfilter reinigen

WARNUNG

BRANDGEFAHR!

Filterwechsel und Reinigungsintervalle einhalten. Bei Nichtbeachtung besteht Brandgefahr infolge von Fettablagerung.

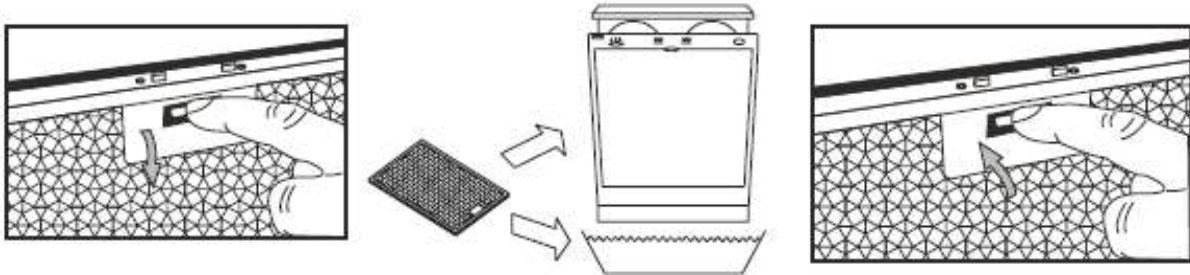


Abbildung 9 Filter reinigen

- Öffnen Sie dazu die Dunstabzugshaube, indem Sie die Abdeckung aufklappen und den Verschluss der Metallfilterkassette wie oben beschrieben betätigen.
- Die Metallfilterkassette vorsichtig entfernen.
- Filter in warmer Spülmittellauge einweichen und reinigen. Gründlich mit warmem Wasser abspülen und trocknen lassen. Keine scharfen Reinigungsmittel, Bürste oder Scheuersand verwenden!
- Filter in umgekehrter Reihenfolge wiedereinsetzen.

Nach mehreren Reinigungsvorgängen kann sich die Farbe des Filters verändern. Dies ist ein ganz normaler Vorgang und kann nicht zum Austausch des Filters unter Garantie führen. Er beeinträchtigt in keiner Weise die Funktionsfähigkeit der Haube. Bei Bedarf einen neuen Filter beim Kundendienst bestellen.

4.2 Aktivkohlefilter auswechseln

Je nach Benutzung der Dunstabzugshaube Aktivkohlefilter halbjährlich auswechseln. Der Aktivkohlefilter ist weder wiederverwendbar noch waschbar. Um eine einwandfreie Aufnahme der Gerüche zu garantieren, muss das Aktivkohlevolumen auf die Luftleistung der Haube abgestimmt sein. Die hohe Qualität der Aktivkohle garantiert bei normalem Einsatz der Dunstabzugshaube eine effiziente Aufnahme von Küchengerüchen. Deshalb nur Originalfilter verwenden und diese regelmäßig austauschen.

- Gerät vom Stromkreislauf trennen.
- Öffnen Sie die Dunstabzugshaube, indem Sie auf den Verschluss der Metallfilterkassette drücken.
- Die Metallfilterkassette vorsichtig entfernen.

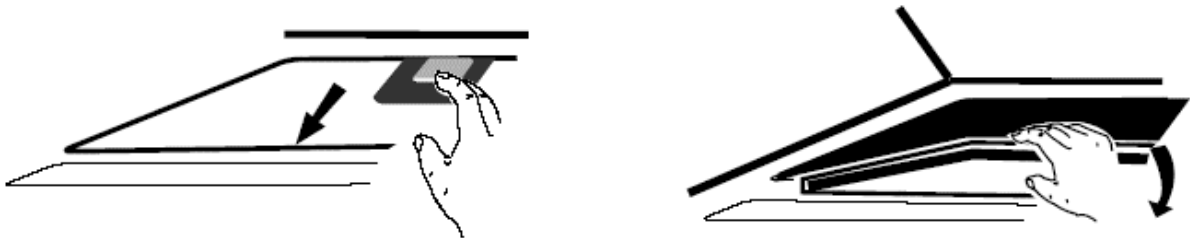


Abbildung 10 Aktivkohlefilterwechseln

- Aktivkohlefilter losdrehen, entnehmen und mit Hausmüll entsorgen.
- Neue Aktivkohlefilter an beiden Seiten des Motors anbringen. Die Filter auf die Plastiknasen drücken und im Uhrzeigersinn drehen bis es einrastet.

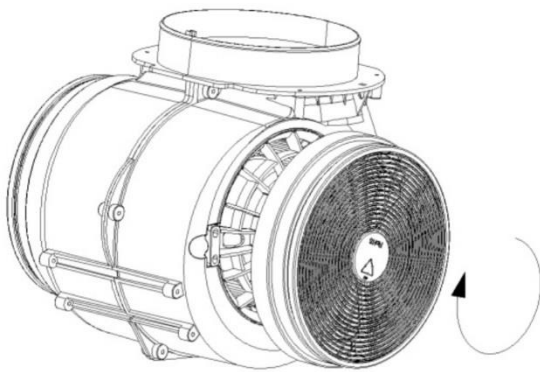


Abbildung 11 Aktivkohlefilterwechsel 2

- Metallfilter in umgekehrter Reihenfolge wieder richtig einsetzen.
- Gerät wieder an die Stromversorgung anschließen.



- Sicherstellen, dass der Filter gut verriegelt ist. Andernfalls würde er sich lockern und es können Schäden entstehen.
- Der Aktivkohlefilter ist beim Kundendienst bestellbar.

4.3 Leuchtmittel auswechseln

WARNUNG

STROMSCHLAGGEFAHR!

Vor dem Leuchtmittelwechsel Gerät abschalten und Netzstecker ziehen oder Sicherung abschalten bzw. herausdrehen.

VORSICHT

VERBRENNUNGSGEFAHR!

Das Leuchtmittel erst nach dem Abschalten des Gerätes und nach vollständigem Abkühlen des Leuchtmittels abdrehen. Das Leuchtmittel ist warm und kann zu leichten Verbrennungen führen.

Leuchtmitteldaten: max. 2 x 1,5 W (LED)

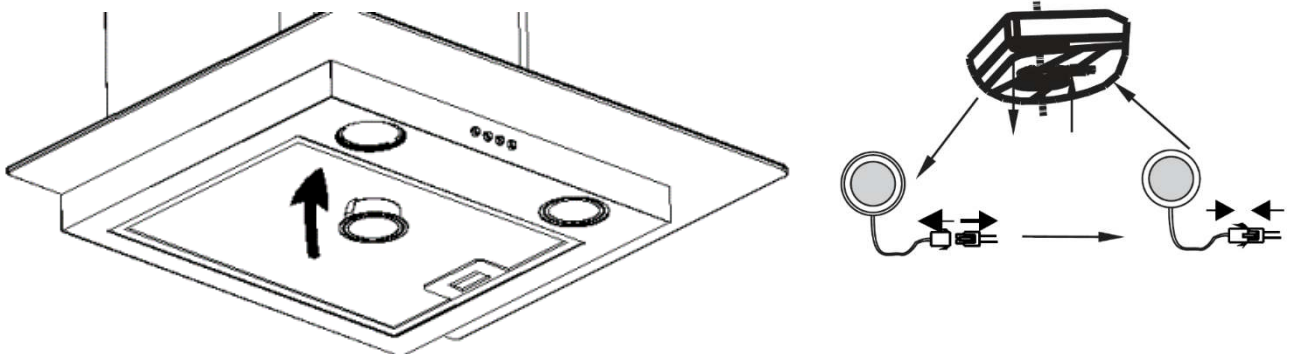


Abbildung 12 Leuchtmittelwechsel

1. Gerät vom Stromkreislauf trennen.
2. Zum Auswechseln der Leuchtmittel die Filtereinheit entfernen.
3. Defekte Leuchtmittel entnehmen.
4. Das neue Leuchtmittel nicht direkt mit den Fingern berühren, ein sauberes Tuch dafür benutzen.
5. Neue Leuchtmittel in der Leuchtmittelhalterung sorgfältig feststecken.
6. Die Filtereinheit vorsichtig wieder in die Dunstabzugshaube einsetzen.
7. Gerät wieder an die Stromversorgung anschließen.



- Die LED-Module sind beim Kundendienst bestellbar.

5 Tipps zur Energieeinsparung

- Lüfterstufen an die Intensität der Kochdünste anpassen.
- Auf ausreichend Zuluft beim Betrieb der Dunstabzugshaube achten.
- Den Abstand zwischen Oberkante des Herdes und Unterkante der Dunstabzugshaube gemäß der Montageanweisung einhalten, um eine optimale Wirkung zu erzielen.
- Filter (Fettfilter/Geruchsfilter) in regelmäßigen Abständen reinigen bzw. wechseln.
- Dunstabzugshaube nach dem Kochvorgang abschalten.
- Bei Dunstabzugshauben mit Nachlaufzeit diese Funktion aktivieren.
- Beleuchtung nach dem Kochen ausschalten.

6 Störung / Störung beheben

WARNUNG

STROMSCHLAGGEFAHR!

Reparaturen an elektrischen Geräten ausschließlich nur von einer hierfür qualifizierten Elektro-Fachkraft ausführen lassen. Eine falsch bzw. nicht fachgerecht durchgeführte Reparatur kann Gefahren für den Benutzer herbeiführen und führt zu einem Verlust des Garantieanspruchs.

STÖRUNG	MÖGLICHE URSACHEN	MASSNAHMEN
Beleuchtung funktioniert nicht.	Das Leuchtmittel ist defekt.	Leuchtmittel auswechseln (s. Kapitel 4.3).
Gerät funktioniert nicht.	Stecker ist nicht eingesteckt.	Gerät am Stromnetz anschließen. Prüfen, ob der Netzstecker richtig in der Steckdose steckt.
	Stromausfall	Prüfen, ob die Stromversorgung funktioniert und die Sicherungen intakt sind.
Dunstabzugshaube läuft, jedoch bleiben die Küchendünste erhalten.	Filter ist verschmutzt.	Filter reinigen bzw. ersetzen (s. Kapitel 4.1).
	bei Abluftbetrieb:	Abluftschlauch prüfen. Jeder Winkel verkürzt die Abluftleistung.

Tabelle 5 Störungen

7 Kundendienst

Ist die Störung anhand der zuvor aufgeführten Hinweise nicht zu beseitigen, rufen Sie den Kundendienst. Führen Sie in diesen Fall keine weiteren Arbeiten, vor allen an den elektrischen Teilen des Gerätes, selbst aus.



- Der Besuch des Kundendiensttechnikers im Falle einer Fehlbedienung oder einer der beschriebenen Störungen ist auch während der Garantiezeit nicht kostenlos.

Zuständiger Kundendienst:

EGS GmbH

Dieselstraße 1

33397 Rietberg / DEUTSCHLAND

Kundentelefon

für Deutschland

02944 9716-791

für Österreich

0820 200 170

für Belgien, Niederlande, Luxemburg

+49 2944 9716-791

E-Mail: **kontakt@egs-gmbh.de**

Internet: **www.egs-gmbh.de**

Sie können Reparaturaufträge auch online eingeben.

Folgende Angaben:

- 1) Modell
- 2) Version
- 3) Batch
- 4) EAN

sowie die vollständige Anschrift, Telefon- Nr. und die Fehlerbeschreibung.
Die gerätespezifischen Angaben finden Sie auf dem Typenschild, das sich im Geräteinnern hinter der Filtereinheit der Dunstabzugshaube befindet.

8 Garantiebedingungen

Als Käufer eines Exquisit-Gerätes stehen Ihnen die gesetzlichen Gewährleistungen aus dem Kaufvertrag mit Ihrem Händler zu. Zusätzlich räumen wir Ihnen eine Garantie zu den folgenden Bedingungen ein:

Leistungsdauer

Die Garantie läuft 24 Monate ab Kaufdatum (Kaufbeleg ist vorzulegen). Während der ersten 6 Monate beseitigt der Kundendienst Mängel am Gerät unentgeltlich. Voraussetzung ist, dass das Gerät ohne besonderen Aufwand für Reparaturen zugänglich ist. In den weiteren 18 Monaten ist der Käufer verpflichtet nachzuweisen, dass der Mangel bereits bei Lieferung bestand.

Bei gewerblicher Nutzung (z.B. in Hotels, Kantinen), oder bei Gemeinschaftsnutzung durch mehrere Haushalte, beträgt die Garantie 12 Monate ab Kaufdatum (Kaufbeleg ist vorzulegen). Während der ersten 6 Monate beseitigt der Kundendienst Mängel am Gerät unentgeltlich. Voraussetzung ist, dass das Gerät ohne besonderen Aufwand für Reparaturen zugänglich ist. In den weiteren 6 Monaten ist der Käufer verpflichtet nachzuweisen, dass der Mangel bereits bei Lieferung bestand.

Durch die Inanspruchnahme der Garantie verlängert sich die Garantie weder für das Gerät noch für die neu eingebauten Teile.

Umfang der Mängelbeseitigung

Innerhalb der genannten Fristen beseitigen wir alle Mängel am Gerät, die nachweisbar auf mangelhafte Ausführung oder Materialfehler zurückzuführen sind. Ausgewechselte Teile gehen in unser Eigentum über.

Ausgeschlossen sind:

Normale Abnutzung, vorsätzliche oder fahrlässige Beschädigung, Schäden, die durch Nichtbeachtung der Gebrauchsanweisung, unsachgemäße Aufstellung bzw. Installation oder durch Anschluss an falsche Netzspannung entstehen, Schäden aufgrund von chemischer bzw. elektrothermischer Einwirkung oder durch sonstige anormale Umweltbedingungen, Glas-, Lack- oder Emailleschäden und evtl. Farbunterschiede sowie defekte Glühlampen.

Ebenso sind Mängel am Gerät ausgeschlossen, die aufgrund von Transportschäden zurückzuführen sind. Wir erbringen auch dann keine Leistungen, wenn – ohne unsere besondere, schriftliche Genehmigung – von nicht ermächtigten Personen am Exquisit-Gerät Arbeiten vorgenommen oder Teile fremder Herkunft verwendet wurden. Diese Einschränkung gilt nicht für mangelfreie, durch eine qualifizierte Fachkraft mit unseren Originalteilen, durchgeführte Arbeiten zur Anpassung des Gerätes an die technischen Schutzvorschriften eines anderen EU-Landes.

Geltungsbereich

Unsere Garantie gilt für Geräte, die in einem EU-Land erworben wurden und die in der Bundesrepublik Deutschland oder Österreich in Betrieb sind.

Für Geräte, die in einem EU-Land erworben und in ein anderes EU-Land gebracht wurden, erbringen wir Leistungen im Rahmen der jeweils landesüblichen Garantiebedingungen erbracht. Eine Verpflichtung zur Leistung der Garantie besteht nur dann, wenn das Gerät den technischen Vorschriften des Landes, in dem der Garantieanspruch geltend gemacht wird, entspricht.

Für Reparaturaufträge außerhalb der Garantiezeit gilt:

- Wird ein Gerät repariert, sind die Reparaturrechnungen sofort fällig und ohne Abzug zu bezahlen.
- Wird ein Gerät überprüft, bzw. eine angefangene Reparatur nicht zu Ende geführt, berechnet der Kundendienst Anfahrt- und Arbeitspauschalen.
- Die Beratung durch unser Kundenberatungszentrum ist unentgeltlich (s. Kapitel Kundendienst).

9 Technische Daten

Marke		Exquisit
Modell		FSH 61-8.1C
Produktgruppe		Dunstabzugshaube
Tastschalter		2 fach
Elektrischer Anschluss Spannung / Frequenz	V/Hz	220-240 / 50
Leistungsaufnahme	W	68
Lampenleistung	W	3 (LED)
Abmessungen, unverpackt Haube	BxTxH mm	640x355x260
Gewicht, netto	kg	6
EAN Nr.	Inoxlook	4016572023077
Aluminiumfilter	Stk.	2x
Aktivkohlefilter, optional Artikel-Nr. / EAN	Stk.	2x 1010171 / 4016572018523

Tabelle 6 Technische Daten

* Technische Änderungen vorbehalten.

CE-Konformität

Dieses Gerät entspricht zum Zeitpunkt seiner Markteinführung den Anforderungen die in den Richtlinien des Rates zur Angleichung der Rechtsvorschriften der Mitgliedsstaaten über die elektromagnetische Verträglichkeit RL 2014/30/EU und über die Verwendung elektrischer Betriebsmittel innerhalb bestimmter Spannungsgrenzen RL 2014/35/EU festgelegt sind.

Dieses Gerät ist mit dem CE Zeichen gekennzeichnet und verfügt über eine Konformitätserklärung zur Einsichtnahme durch die zuständigen Marktüberwachungsbehörden.

10 Entsorgung

Verpackung entsorgen



Die Verpackung sortenrein entsorgen. Pappe und Karton zum Altpapier und Folien in die Wertstoffsammlung geben.

Gerät entsorgen



Das Gerät ist mit dem hier abgebildeten Symbol gekennzeichnet, lt. Vorgabe der Europäischen Entsorgungsvorschrift 2012 / 19 / EU.

Die Richtlinie trägt zu ordentlichen Entsorgung des Gerätes und zur Rückgewinnung von Sekundärrohstoffen bei.

Altgeräte dürfen nicht in den Hausmüll!

Jeder Verbraucher ist gesetzlich verpflichtet, Altgeräte getrennt vom Hausmüll zu entsorgen.

Zum Vermeiden von negativen Auswirkungen auf die Umwelt Altgeräte in der Verkaufsstelle oder bei einer kommunalen Sammelstelle zum fachgerechten Verwerten abgeben.

Altgeräte vor der Entsorgung unbrauchbar machen:

- Den Netzstecker aus der Steckdose ziehen.
- Den Stecker vom Netzkabel trennen.

Kinder können Gefahren, die im Umgang mit Haushaltsgeräten liegen, oft nicht erkennen. Für die notwendige Aufsicht sorgen und Kinder nicht mit dem Gerät spielen lassen.

exQUISIT

GGV HANDELSGES. MBH & CO. KG
AUGUST-THYSSEN-STR. 8
D-41564 KAARST
GERMANY

FSH61-8-1C_E1-0_2020-11

www.exquisit.de