

Hugo Brennenstuhl GmbH & Co. KG  
 Seestraße 1 – 3 · D-72074 Tübingen  
 H. Brennenstuhl S.A.S.  
 4 rue de Bruxelles · F-67170 Bernolsheim  
 lectra-t ag  
 Blegistrasse 13 · CH-6340 Baar  
 www.brennenstuhl.com

0532156/320

DE

## Anschlusshinweis

- nur Leitungstyp, Leitungsquerschnitt und Leitungslänge gemäß den Angaben auf dem Produktetikett verwenden.
- Der Schutzleiter (grün-gelb) muss an der zugeordneten Klemme angeschlossen werden. Diese Klemme ist mit ⊕ gekennzeichnet.
- \*\* Konfektionierung und Zugentlastung wie in Zeichnung umsetzen.
  - Zugentlastungsschrauben und Anschlussschrauben gut festziehen
  - Keine Isolation im Kontaktanschlussbereich unterklemmen
- Evtl. vorhandene Dichtungen wieder einsetzen.

## Hinweis!

### Installation nur durch Personen mit einschlägigen elektrotechnischen Kenntnissen und Erfahrungen!\*)

Durch eine unsachgemäße Installation gefährden Sie:

- Ihr eigenes Leben;
  - das Leben der Nutzer der elektrischen Anlage.
- Mit einer unsachgemäßen Installation riskieren Sie schwere Sachschäden, z.B. durch Brand.  
 Es droht für Sie die persönliche Haftung bei Personen- und Sachschäden.

### Wenden Sie sich an einen Elektroinstallateur!

#### \*) Erforderliche Fachkenntnisse für die Installation

Für die Installation sind insbesondere folgende Fachkenntnisse erforderlich:

- Die anzuwendenden „5 Sicherheitsregeln“: Freischalten; gegen Wiedereinschalten sichern; Spannungsfreiheit feststellen; Erden und Kurzschließen; benachbarte, unter Spannung stehende Teile abdecken oder abschränken.
- Auswahl des geeigneten Werkzeuges, der Messgeräte und ggf. der persönlichen Schutzausrüstung
- Auswertung der Messergebnisse
- Auswahl des Elektro-Installationsmaterials zur Sicherstellung der Abschaltbedingungen
- IP-Schutzarten
- Einbau des Elektroinstallationsmaterials.

Art des Versorgungsnetzes (TN-System, IT-System, TT-System) und die daraus folgenden Anschlussbedingungen (klassische Nullung, Schutzerdung, erforderliche Zusatzmaßnahmen etc).

## Entsorgung

### Elektrogeräte umweltgerecht entsorgen!

Elektrogeräte gehören nicht in den Hausmüll. Gemäß Europäischer Richtlinie 2012/19/EG über Elektro- und Elektronikaltgeräte müssen verbrauchte Elektrogeräte getrennt gesammelt und einer umweltgerechten Wiederverwertung zugeführt werden.

Möglichkeiten zur Entsorgung des ausgedienten Geräts erfahren Sie bei Ihrer Gemeinde- oder Stadtverwaltung.

GB

## Connection note

- Only use the cable type, cable cross section and cable length as specified on the product label.
- The protective conductor (green-yellow) must be connected to the assigned terminal. This terminal is marked ⊕.
- \*\* Preparation of cable and strain relief as shown in the drawing.
  - Tighten strain relief screws and terminal screws well
  - Do not undercut any insulation in the contact connection area.
- Replace any existing seals.

## Note!

### Installation only by persons with relevant electrotechnical knowledge and experience!\*)

By incorrect installation you may endanger:

- your own life;
  - the life of the users of the electrical system.
- Improper installation can cause serious damage to property, e.g. by fire.  
 - You may be held personally liable for personal injury and damage to property.

### Contact an electrician!

#### \*) Required specialist knowledge for installation

The following specialist knowledge in particular is required for the installation:

- The „5 safety rules“ to be applied: Activate; to prevent it from being switched on again; Check that there is no voltage; Ground and short-circuit; Cover or barrier off adjacent live parts.
- Selection of suitable tools, measuring instruments and, if necessary, personal protective equipment
- Evaluation of the measurement results
- Selection of electrical installation material to ensure switch-off conditions
- IP protection classes
- Installation of the electrical installation material
- Type of supply network (TN system, IT system, TT system) and the resulting connection conditions (classical zeroing, protective earthing, necessary additional measures, etc.).

## Disposal

### Please dispose of your used electronic devices in an environmentally friendly manner!

Electronic devices do not belong in your household waste.

Compliant with European Guideline 2012/19/EG concerning Electrical and Electronic Devices, used electronic devices must be collected separately and taken to a facility for environmentally sound recycling. You can find out about your options for disposing of your used electronic devices from your community or city government.

FR

## Consigne de raccordement

- Utilisez uniquement le type de câble, la section et la longueur de câble indiqués sur l'étiquette du produit.
- Le conducteur de protection (vert-jaune) doit être raccordé à la borne correspondante. Ce terminal est marqué par ⊕.
- \*\* Préparation du câble et de la décharge de traction comme indiqué sur le dessin
  - Bien serrer les vis de la décharge de traction et les vis de la borne
  - Ne pas couper l'isolation dans la zone de connexion des contacts
- Remplacez tous les joints existants.

## Note !

### Montage uniquement par des personnes possédant les connaissances électrotechniques et l'expérience nécessaires!\*)

Une installation incorrecte peut mettre le système en danger :

- Ta propre vie ;
  - la vie des utilisateurs du système électrique.
- Une installation incorrecte peut causer de sérieux dommages matériels, par exemple par le feu.  
 Vous pouvez être tenu personnellement responsable des dommages corporels et matériels.  
**Contactez un électricien !**

#### \*) Connaissances spécialisées requises pour l'installation

L'installation requiert en particulier les connaissances spécialisées suivantes :

- Les „5 règles de sécurité“ à appliquer : Activer ; pour l'empêcher de se rallumer ; Vérifier qu'il n'y a pas de tension ; Mise à la terre et court-circuit ; Couvrir ou isoler les parties sous tension adjacentes.
- Choix d'outils, d'instruments de mesure et, le cas échéant, d'équipements de protection individuelle appropriés
- Evaluation des résultats de mesure
- Choix du matériel d'installation électrique pour assurer les conditions d'arrêt
- Classes de protection IP
- Installation du matériel d'installation électrique
- Type de réseau d'alimentation (système TN, système informatique, système TT) et les conditions de raccordement qui en résultent (mise à zéro classique, mise à la terre de protection, mesures supplémentaires nécessaires, etc.).

## Traitement des déchets

### Elektrogeräte umweltgerecht entsorgen!

Éliminez les appareils électriques en respectant l'environnement !

Les appareils électriques n'ont pas leur place dans les ordures ménagères. Conformément à la directive européenne 2012/19/CE sur les appareils électriques et électroniques, les appareils électriques doivent être collectés séparément et conduits dans un centre de recyclage respectant l'environnement. Vous trouverez des informations sur les possibilités de traitement des déchets pour l'appareil usé auprès de votre administration communale ou municipale.

NL

## Aansluitingsnota

- Gebruik alleen het kabeltype, de kabeldoorsnede en de kabellengte zoals aangegeven op het productetiket.
- De beschermingsgeleider (groen-geel) moet op de toegewezen klem worden aangesloten. Deze terminal is gemarkeerd met ⊕.
- \*\* Voorbereiding van de kabel en trekontlasting zoals aangegeven in de tekening.
  - Trek de trekontlastingsschroeven en de klemmen goed aan.
  - Geen enkele isolatie in het aansluitingsgebied van het contact doorsnijden
- Vervang bestaande afdichtingen.

## Let op!

### Installatie alleen door personen met relevante elektrotechnische kennis en ervaring! \*)

Een onjuiste installatie kan het systeem in gevaar brengen:

- je eigen leven;
  - de levensduur van de gebruikers van het elektrische systeem.
- Onjuiste installatie kan ernstige schade aan eigendommen veroorzaken, bijvoorbeeld door vuur.  
 U kunt persoonlijk aansprakelijk worden gesteld voor persoonlijk letsel en materiële schade.  
**Neem contact op met een electricien!**

#### \*) Vereiste specialistische kennis voor de installatie

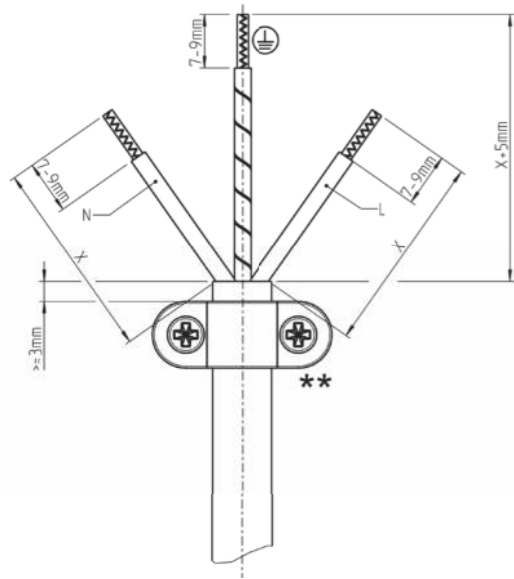
Voor de installatie is met name de volgende vakkenkennis vereist:

- De „5 veiligheidsregels“ die moeten worden toegepast: Activeer; om te voorkomen dat het weer wordt ingeschakeld; Controleer of er geen spanning staat; Aarding en kortsluiting; Afdekken of afschermen van aangrenzende spanningsvoerende delen.
- Keuze van geschikte gereedschappen, meetinstrumenten en, indien nodig, persoonlijke beschermingsmiddelen
- Evaluatie van de meetresultaten
- Keuze van elektrisch installatiemateriaal om de uitschakelvoorwaarden te garanderen
- IP-beschermingsklassen
- Installatie van het elektrische installatiemateriaal
- Type voedingsnet (TN-systeem, IT-systeem, TT-systeem, TT-systeem) en de daaruit voortvloeiende aansluitvoorwaarden (klassieke nulstelling, aarding, noodzakelijke aanvullende maatregelen, enz.).

## Afvalverwijdering

### Elektrische apparaten milieuvriendelijk verwijderen!

Elektrische apparaten horen niet bij het gewone huisvuil! Conform de Europese richtlijn 2012/19/EG betreffende elektrische en elektronische apparatuur moeten afgedankte elektrische apparaten gescheiden ingezameld worden en op een milieuduurzame manier gerecycleerd worden. Vraag bij uw gemeentebestuur naar de mogelijkheden voor het verwijderen van afgedankte apparaten.



SE

## Anslutningsanvisning

- Använd endast kabeltyp, kabelarea och kabelängd enligt specifikationerna på produktetiketten
- Skyddsledaren (grön-gul) måste anslutas till den tilldelade klämman. Den här klämman är märkt med ⊕.
- \*\* Lordningställ och utför dragavlastningen enligt ritningen.
  - Dra åt dragavlastningsskruvar och anslutningsskruvar hårt
  - Kläm inte in någon isolering i kontaktanslutningssområdet
- Sätt tillbaka ev. befintliga tätningar.

## Information!

**Installation får endast utföras av personer med lämpliga elektrotekniska kunskaper och erfarenheter! \*)**

Vid felaktig installation äventyrar du:

- ditt eget liv;
  - livet på den person som använder elsystemet.
- Vid felaktig installation riskerar **du** att det uppstår allvarliga materiella skador, t.ex. på grund av brand. **Du** kan bli personligt ansvarig för immateriella och materiella skador.

**Kontakta en elinstallatör!**

**\*) Nödvändiga fackkunskaper för installationen**

För installationen krävs i synnerhet följande fackkunskaper:

- De tillämpningsbara "5-säkerhetsbestämmelserna": Frikoppla; Säkra mot återinkoppling; Konstatera spänningsfritt tillstånd; Jorda och kortslut; Täck över eller skärma av intilliggande och spänningsförande komponenter.
- Välj lämpligt verktyg, mätverktyg och ev. personlig skyddsutrustning
- Analysera mätresultaten
- Välj elektriskt installationsmaterial för att säkerställa avstängningsvillkoren
- IP-kapslingsklasser
- Montering av det elektriska installationsmaterialet
- Typ av försörjningsnät (TN-system, IT-system, TT-system) och tillhörande anslutningsvillkor (klassisk nollning, jordning, nödvändiga extra åtgärder osv.).

## Avfallshantering

**Elektriska apparater skall hanteras med miljöhänsyn!**

Elektriska apparater hör inte hemma i hushållsavfallet. Enligt den Europeiska riktlinjen 2012/19/EG om Elektro- och gammal elektronisk utrustning måste förbrukade elektroniska apparater samlas in åtskilda för miljöriktig återanvändning. Avfallsmöjligheter för förbrukade apparater erbjuds av din kommun eller stadsdelsförvaltning.

ES

## Indicación de conexión

- Utilice únicamente el tipo de cable, la sección transversal del cable y la longitud del mismo que se indican en la etiqueta del producto.
- El conductor de protección (verde-amarillo) debe conectarse al borne asignado. Este terminal está marcado con ⊕.
- \*\* Preparación del cable y de la descarga de tracción como se muestra en el dibujo.
  - Apretar bien los tornillos de la descarga de tracción y los tornillos del terminal
  - No se debe cortar el aislamiento en la zona de conexión de los contactos
- Reemplace cualquier sello existente.

## Nota!

**Montaje sólo por personas con conocimientos y experiencia electrotécnica relevantes! \*)**

Una instalación incorrecta puede poner en peligro el sistema:

- tu propia vida;
- la vida de los usuarios del sistema eléctrico.

Una instalación incorrecta puede causar graves daños a la propiedad, p.ej. por fuego.

**Usted** puede ser considerado personalmente responsable por lesiones personales y daños a la propiedad. **Póngase en contacto con un electricista!**

**\*) Conocimientos técnicos necesarios para la instalación**

Para la instalación se requieren, en particular, los siguientes conocimientos especializados:

- Las „5 reglas de seguridad“ a aplicar: Activar; para evitar que vuelva a encenderse; Compruebe que no hay tensión; Puesta a tierra y cortocircuito; Cubra o selle las partes vivas adyacentes.
- Selección de herramientas adecuadas, instrumentos de medición y, si es necesario, equipos de protección individual
- Evaluación de los resultados de la medición
- Selección del material de instalación eléctrica para garantizar las condiciones de desconexión
- Clases de protección IP
- Instalación del material de instalación eléctrica
- Tipo de red de alimentación (sistema TN, sistema IT, sistema TT) y las condiciones de conexión resultantes (puesta a cero clásica, puesta a tierra de protección, medidas adicionales necesarias, etc.).

## Eliminación del producto

**¡Los aparatos eléctricos deben eliminarse de forma ecológica!**

Los aparatos eléctricos no deben desecharse en la basura doméstica. Conforme a la Directiva europea 2012/19/CE sobre aparatos eléctricos y electrónicos, los aparatos eléctricos usados se deben separar y reciclar de forma respetuosa con el medioambiente. En su ayuntamiento u oficina de gestión urbanística obtendrá información sobre la forma de desechar el aparato usado.

CZ

## Pokyny k připojení

- Používat pouze typ vedení, průměr vedení a délku vedení podle údajů na výrobní etiketě.
- Ochranný vodič (zelená-žlutá) se musí připojit k přiřazené svorce. Tato svorka je označena symbolem ⊕.
- \*\* Provést konečnou úpravu a uvolnění od tahu tak, jak je to popsáno na výkresu.
  - Řádně utáhnout šrouby k uvolnění od tahu a spojovací šrouby
  - Nespojiti izolaci v oblasti kontaktních přípojek svorkami
- Opět nasadit příp. existující těsnění.

## Oznámení!

**Instalace pouze osobami s příslušnými elektrotechnickými znalostmi a zkušenostmi!\*)**

Neodbornou instalací ohrožujete:

- Váš vlastní život;
  - život uživatelů elektrického zařízení.
- Neodbornou instalací riskujete závažné věcné škody, způsobené např. požárem.

Hrozí u **Vás** osobní ručení za zranění osob a věcné škody.

**Obraťte se na elektroinstalatéra!**

**\*) Požadované odborné znalosti pro instalaci**

Pro instalaci jsou potřebné hlavně následující odborné znalosti:

- Používaných „5 bezpečnostních pravidel“: Vypnutí Zajištění proti opětovnému zapnutí, zajištění stavu bez napětí; uzemnění a spojení nakrátko; zakrýt nebo ohradit díly pod napětím.
- Volba vhodného nástroje, měřících přístrojů a příp. osobního ochranného vybavení
- Vyhodnocení výsledků měření
- Volba elektroinstalačního materiálu k zajištění podmínek vypnutí
- Druhy IP ochrany
- Montáž elektroinstalačního materiálu
- Druh napájecí sítě (TN systém, IT systém, TT systém) a z toho vyplývající podmínky připojení (klasické vynulování, ochranné uzemnění, požadovaná přídatná opatření atd.).

## Zlikvidování

**Elektrické spotřebiče neodhazte do domácího odpadu!**

Podle Evropské směrnice 2012/19/EC o vysloužilých elektrických a elektronických zařízeních musí se opotřebované elektrické spotřebiče, svítící prostředky a baterie odděleně sebrat a odevzdat k ekologicky vhodnému opětovnému využití. Možnosti ke zlikvidování vysloužilého zařízení se dozvíte u správy vaší obce či vašeho města.

PT

## Nota de conexão

- Utilizar apenas o tipo de cabo, a secção transversal do cabo e o comprimento do cabo conforme especificado na etiqueta do produto.
- O condutor de proteção (verde-amarelo) deve ser conectado ao terminal atribuído. Este terminal está marcado como ⊕.
- \*\* Preparação do cabo e alívio de tensão como mostrado no desenho.
  - Apertar bem os parafusos do alívio de tensão e os parafusos dos bornes
  - Não corte nenhum isolamento inferior na área de conexão de contato
- Substitua as vedações existentes.

## Nota!

**Instalação apenas por pessoas com conhecimentos e experiência electrotécnicos relevantes!\*)**

A instalação incorrecta pode pôr em perigo o sistema:

- a tua própria vida;
- a vida dos utilizadores do sistema eléctrico.

A instalação incorreta pode causar danos graves à propriedade, por exemplo, pelo fogo. **Você** pode ser responsabilizado pessoalmente por danos pessoais e materiais.

**Contacte um electricista!**

**\*) Conhecimentos especializados necessários para a instalação**

Para a instalação são necessários, em particular, os seguintes conhecimentos especializados:

- As „5 regras de segurança“ a aplicar: Activar; para evitar que seja ligado novamente; Verifique se não há tensão; Ligaçao à terra e curto-circuito; Cobertura ou barreira fora das partes sob tensão adjacentes.
- Selecção das ferramentas, dos instrumentos de medição e, se necessário, dos equipamentos de protecção individual adequados
- Avaliação dos resultados da medição
- Selecção do material de instalação eléctrica para garantir as condições de desligamento
- Classes de protecção IP
- Instalação do material de instalação eléctrica
- Tipo de rede de alimentação (sistema TN, sistema IT, sistema TT) e as condições de ligação resultantes (zeragem clássica, ligação à terra de protecção, medidas adicionais necessárias, etc.).

## Remoção

**Remover os aparelhos eléctricos de forma ecológica!**

Os aparelhos eléctricos não pertencem ao lixo doméstico. De acordo com a directiva europeia 2012/19/CE sobre aparelhos eléctricos e electrónicos, os aparelhos eléctricos usados devem ser recolhidos separadamente e reciclados de forma ecológica. Poderá ficar a saber quais as possibilidades para a remoção do aparelho usado junto da sua junta ou câmara.