

NINJA®

SOUP MAKER & BLENDER



HB150EU

BRUGERVEJLEDNING
GEBRAUCHSANWEISUNG
INSTRUCTIONS
INSTRUCCIONES
INSTRUCTIONS
ISTRUZIONI
INSTRUCTIES
BRUKSANVISNING
OHJEET
INSTRUKTIONER




ninjakitchen.eu



REGISTRER DIT KØB

 registermyninja.com

 Scan QR-koden med en mobilenhed

NOTÉR DISSE OPLYSNINGER

Modelnummer: _____

Serienummer: _____

Købsdato: _____
(Behold din kvittering)

Forretning, hvor apparatet er købt: _____

TEKNISKE SPECIFIKATIONER

Spænding: 220-240 V, 50-60 Hz

Watt: 1000 W

LÆS DEN GRUNDIGT, OG GEM DEN TIL FREMTIDIGE OPSLAG.

Denne brugsanvisning er beregnet til at hjælpe dig med at få fuldt kendskab til din nye Ninja Soup Maker og Blender.

INDHOLDSFORTEGNELSE

Vigtige sikkerhedsforanstaltninger	3
Dele	5
Funktioner	6
AUTO-iQ®-programmer	6
MANUELLE indstillinger	6
Inden første brug	7
Håndtering af blenderkanden	8
Kom i gang med din Blender og Soup Maker	9
Samling	9
Auto-iQ-programmer	10
Manuel blend	10
Manuel tilbered	10
Behandling og vedligeholdelse	11
Rengøring	11
Opbevaring	11
Nulstilling af motoren	11
Bestilling af reservedele	11
Fejlmeddelelser	11
Fejlfinding	12
Produktregistrering	15



Denne mærkning angiver, at dette produkt ikke må bortskaffes sammen med andet husholdningsaffald i EU. For at forhindre mulig skade på miljøet eller folkesundheden fra ukontrolleret bortskaffelse af affald, skal det genbruges ansvarligt for at fremme bæredygtig genanvendelse af materialekilder. Ved aflevering af din brugte enhed bedes du anvende returnerings- og indsamlingssystemerne eller kontakte den forhandler, hvor dette produkt blev købt. De kan sørge for, at produktet bliver genanvendt på en miljømæssigt sikker måde.

⚠ ADVARSEL

For at mindske faren for tilskadekomst, brand, elektrisk stød eller beskadigelse af ejendom er det vigtigt altid at følge de grundlæggende sikkerhedsforanstaltninger, inklusive de følgende nummererede advarsler og efterfølgende vejledning.

Vær yderst forsigtig, når apparatet skal flyttes med varmt indhold som varm olie eller andre varme væsker.

Brug ikke apparatet til andet end beregnet brug.

- Læs alle vejledninger, inden du tager apparatet og tilbehøret i brug.
- Overhold alle advarsler og vejledninger. Dette apparat indeholder elektriske forbindelser, bevægelige dele og varmeelementer, som kan udgøre en fare for brugeren.
- Giv dig god tid, og vær forsigtig under udpakning og opsætning af apparatet.
- Sørg for at kontrollere, om alle delene forefindes, så du kan betjene dit apparat på en ordentlig og sikker måde.
- Bladene er skarpe. Håndteres forsigtigt.
- Sluk for apparatet **OFF**, og tag stikket ud af stikkontakten, når det ikke er i brug, før dets dele samles eller skilles ad og før rengøring. For at tage stikket ud skal du tage fat i det og trække det ud af stikkontakten. **Du må ALDRIG** trække stikket ud ved at trække i ledningen.
- Rengør alle dele, der kan komme i kontakt med fødevarer inden ibrugtagelse. Følg rengøringsvejledningen, der medfølger denne brugsanvisning.
- For at beskytte mod elektrisk stød må apparatet **IKKE** sænkes ned i vand, og netledningen må ikke komme i kontakt med vand eller andre væsker.
- Du må IKKE** benytte dette apparat udendørs. Det er udelukkende beregnet til indendørs husholdningsbrug.
- Du må IKKE** betjene apparater med en beskadiget ledning eller stik, eller hvis apparatet er behæftet med fejl, er blevet tabt eller beskadiget på nogen anden måde. Dette apparat har ingen dele, der må serviceres af brugeren selv. Hvis apparatet er defekt, bedes du kontakte SharkNinja i forbindelse med service.
- Apparatet har vigtige mærkater på stikket. Netledningen er ikke egnet til udskiftning. Hvis apparatet er defekt, bedes du kontakte SharkNinja i forbindelse med service.
- Forlængerledninger må ikke benyttes sammen med dette apparat.
- Lad IKKE** små børn anvende apparatet eller bruge det som legetøj. Der kræves overvågning af en voksen, når apparatet bruges i nærheden af børn.
- Dette apparat er ikke beregnet til at blive brugt af personer med nedsatte fysiske og mentale evner, nedsat følesans eller manglende erfaring og viden, medmindre de er blevet vejledt eller instrueret i apparatets anvendelse af en person, der er ansvarlig for deres sikkerhed.
- Rengøring og vedligeholdelse må ikke udføres af børn.
- Hold apparatet og dets ledning uden for børns rækkevidde.
- Knivene skal altid kontrolleres for skader inden brug. Hvis en kniv er bøjet eller beskadiget, skal du kontakte SharkNinja for at træffe aftale om udskiftning.
- Forsøg IKKE** at slibe knivene.
- Lad ALDRIG** ledningen hænge ud over kanten af bordplader eller røre ved varme overflader.
- Lad IKKE** ledningen komme i kontakt med varme overflader, eksempelvis komfur eller andre varmeapparater.
- Du må IKKE** anbringe den på eller i nærheden af gas eller elektriske brændere eller i en opvarmet ovn.
- Brug ALTID** apparatet på en tør og jævn overflade.
- Hold hænder, hår og tøj væk fra beholderen under påfyldning og betjening.

GEM DISSE ANVISNINGER

- Brug KUN** udstyr og tilbehør, der leveres sammen med produktet, eller som anbefales af SharkNinja. Brug du udstyr, herunder sylteglas, der ikke er anbefalet eller solgt af SharkNinja, kan det medføre brand, elektrisk stød eller skade.
- Apparatet må kun bruges med det medfølgende stativ.
- Under betjening og håndtering af apparatet skal du undgå kontakt med bevægelige dele.
- Du må IKKE** betjene apparatet med en tom beholder.
- Du må IKKE** fylde beholderen over maksimumspåfyldningsstregen.
- Du må IKKE** komme beholdere eller tilbehør til apparatet i mikrobølgeovn.
- Inden betjening skal du sørge for, at der ikke findes nogen redskaber eller bestik i beholderen. Hvis du ikke sørger for at fjerne redskaber eller bestik fra beholderen, risikerer du, at bægeret går i stykker med evt. personskade eller anden skade til følge.
- Hold hænder og redskaber væk fra beholderen, når blenderen er i brug, for at mindske faren for alvorlig personskade eller beskadigelse af blenderen. Du kan benytte en gummiskraber eller en spatel, men **KUN** når blenderen ikke er i gang.
- Du må ALDRIG** benytte apparatet uden låg. **Forsøg IKKE** at omgå sikkerhedslåsen med magt. Sørg for, at beholderen og låget sidder ordentligt fast inden brug.
- Udsæt IKKE** beholdere og tilbehør for ekstreme temperaturændringer. De kan blive beskadigede.
- Efterlad ALDRIG** apparatet uden opsyn, mens det er i brug.
- Brug ALTID** blender med låget på.
- Vær forsigtig, hvis du hælder varm væske i blenderen, da det kan slynges ud af apparatet på grund af pludselig strøm.
- Lad blenderen køle af, inden dele samles eller adskilles, og inden apparatet rengøres.
- Tag IKKE** fat i siderne af blenderkanden efter varm blending eller madlavning. Blenderkandens overflade er varm både under og efter brug. Overflader er varme under og efter brug. For at undgå forbrændinger eller anden personskade skal du **ALTID** bruge grillhandsker, grydelapper eller lignende og bruge apparatets håndtag.
- Hvis du opdager, at der er ingredienser, som klæber til siden på blenderglasset og ikke er blevet blendet, kan du slukke for apparatet, tage låget af og bruge en gummiskraber eller en spatel til at løsne ingredienserne. **Du må ALDRIG** stikke dine hænder ned i blenderglasset, eftersom du risikerer at komme i kontakt med knivene og kan blive alvorligt skadet.
- Du må IKKE** forsøge at fjerne beholderen og låget fra motorenheden, så længe motoren stadig kører. Sørg for, at apparatet er helt standset, inden du begynder at fjerne låg og blenderglas.
- Hvis apparatet overophedes, aktiveres en termosikring, der slukker for motoren. Nulstil den ved at tage apparatets stik ud af stikkontakten, og lad apparatet køle ned i ca. 15 minutter, før det tages i brug igen.
- Dette apparats maksimale watt er baseret på en konfiguration af knivenheden med høj hastighed og blenderglasset. Andre opsætninger kan bruge mindre strøm eller spænding.
- Sluk apparatet, og tag stikket ud af motorenheden før rengøring.



Indikerer at læse og gennemgå instruktioner for at forstå betjening og brug af produktet.



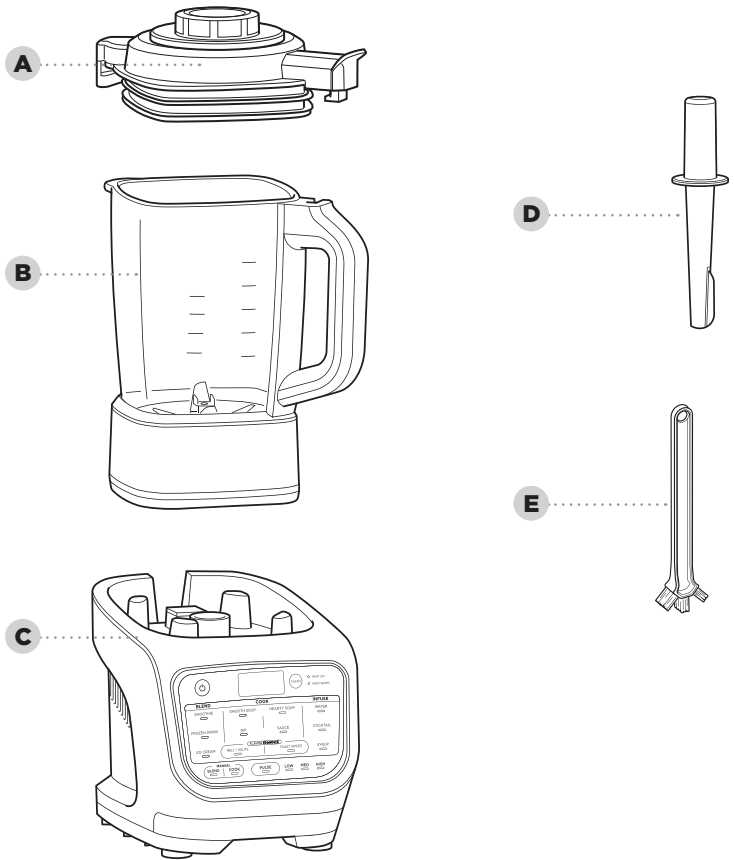
Indikerer tilstedeværelsen af en fare, der kan forårsage personskade, død eller væsentlig tingskade, hvis advarslen omfattet af dette symbol ignoreres.



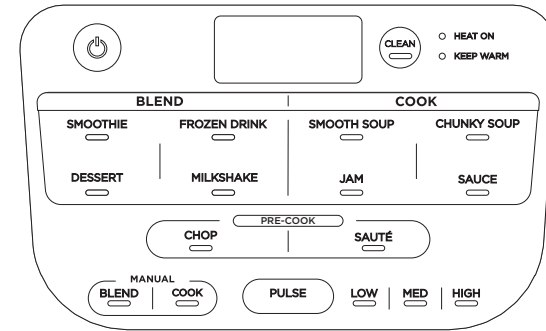
Sørg for at undgå kontakt med varme overflader. Brug altid håndbeskyttelse for at undgå brændskader.



Udelukkende beregnet til indendørs husholdningsbrug.



- A** Blenderkandelåg med aftageligt midterdæksel
- B** 1,7 l glaskande med indbygget varmeelement
- C** Motorenhed (netledning ikke vist)
- D** Tamperpind
- E** Rengøringsbørste



Tænd-/sluksymbolet bruges til at tænde eller slukke for apparatet.

AUTO-IQ® -PROGRAMMER:

Leveres med intelligente programmer, der kombinerer unikke og tidsindstillede pulserings-, blende-, pause- og varmemønstre, som gør arbejdet for dig.

SMOOTHIE

Kombiner dine foretrukne friske eller frosne ingredienser, væsker og pulvere.

DESSERT

Brug dine foretrukne frosne frugter og mælkeprodukter til at lave sorbetis og frosne lækkerier.

FROSNE DRIKKE

Knus is og frosset frugt for at lave restaurant-agtige frosne drikke.

MILKSHAKE

Bland mælk og dine yndlingsmage til en skummende milkshake.

SUPPE UDEN KLUMPER

Tilbered og blend dine yndlingssupper uden klumper.

TYK SUPPE

Lav hjemmelavet suppe med mere tekstur.

SYLTETØJ

Lav dit eget frugtsyltetøj med tekstur, eller pres gennem en sigte for at få et jævnt resultat.

SOVS

Lav søde eller krydrede sovs og fonder.

HAK

Hak hurtigt ingredienser, inden du laver supper, sovs og dips.

SAUTER

Få mere smag ved hurtigt at tilberede løg, hvidløg, krydderier og mere, inden du laver en hjemmelavet suppe, sovs eller dip.

MANUELLE INDSTILLINGER:

BLEND

Vælg BLEND, og vælg derefter din hastighedsindstilling. LAV, MEDIUM og HØJ kører i 60 sekunder, eller indtil de stoppes manuelt.

TILBERED

Vælg TILBERED, og vælg derefter LAV, MEDIUM eller HØJ temperatur. Indstillingen kører i 60 minutter, eller indtil den stoppes manuelt.

ANDRE FUNKTIONER:

TÆND/SLUK-KNAP

Bruges til at tænde eller slukke enheden.

RENGØR

Kombinerer varme og hurtige pulseringer for at fjerne vanskeligt snavs.

VARME TÆNDT

Et lys tændes, når du har valgt et program eller en funktion, der bruger varme.

HOLD VARM

Et lys tændes efter tilberedning, og enheden holder indholdet varmt i op til 60 minutter.

INDEN FØRSTE BRUG

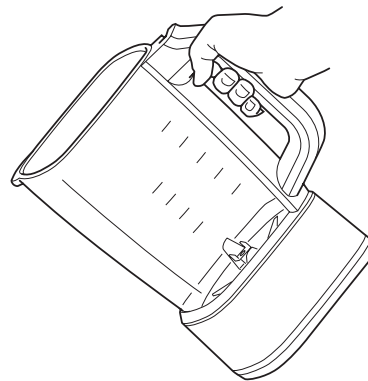
VIGTIGT: Gennemgå alle advarsler, der findes i begyndelsen af denne vejledning, før du fortsætter.

- 1 Fjern al emballage og alle mærkater fra apparatet. Adskil alle dele fra hinanden.
- 2 Rengør blenderglas, låg og tilbehør i varmt sæbevand ved hjælp af en opvaskebørste, så du undgår direkte kontakt med knivene. **SÆNK IKKE** blenderkanden ned i vand under rengøring.
- 3 Skyl, og lufttør alle dele omhyggeligt

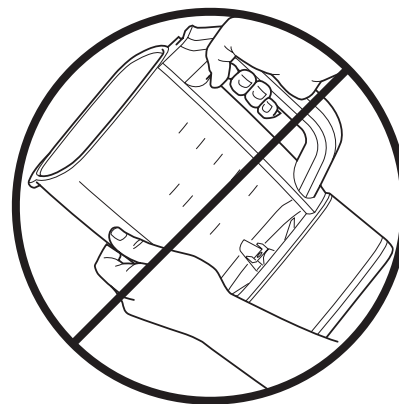
BEMÆRK: Følg rengøringsvejledningen på side 12 nøje. **BEMÆRK: Sænk IKKE** blenderkanden ned i vand under rengøring.

HÅNDTERING AF BLENDERKANDEN

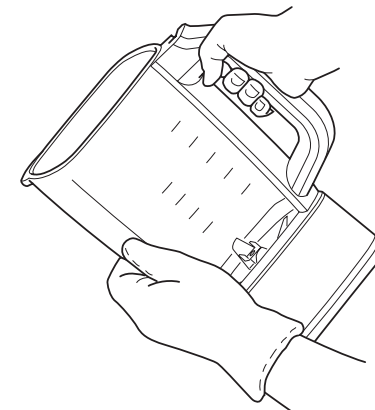
AT LØFTE OG HÆLDE FRA BLENDERKANDEN



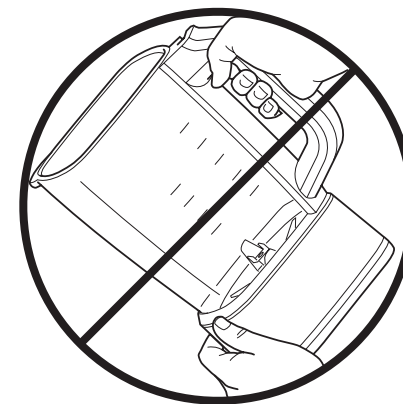
Tag fat i håndtaget med en hånd, og hæld forsigtigt ingredienserne ud.



TAG IKKE fat i siderne af blenderkanden efter varm blanding eller madlavning. Overfladen på blenderglasset er varm under og efter brug. Overflader er varme under og efter brug. For at undgå forbrændinger eller anden personskaade skal du **ALTID** bruge grillhandsker, grydelapper eller lignende og bruge apparatets håndtag.



BEMÆRK: Hvis blenderkanden føles for tung til at holde med en hånd, skal du bruge en grydelap eller handske og støtte blenderkandevægten med din anden hånd.



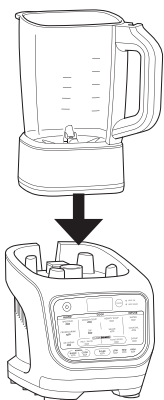
TAG IKKE fat i undersiden af blenderkanden efter varm blanding eller madlavning. Overfladen på blenderglasset er varm under og efter brug. Overflader er varme under og efter brug. For at undgå forbrændinger eller anden personskaade skal du **ALTID** bruge grillhandsker, grydelapper eller lignende og bruge apparatets håndtag.

KOM I GANG MED DIN BLENDER OG SOUP MAKER

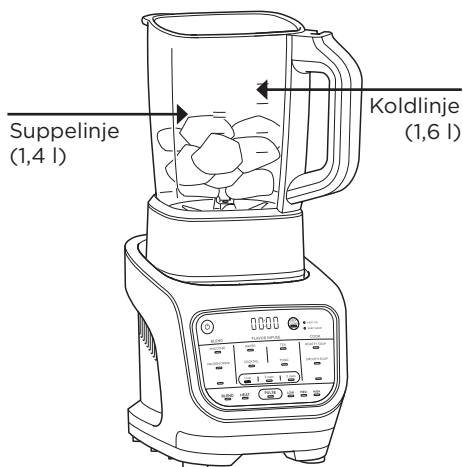
VIGTIGT: Gennemgå alle advarsler, før du fortsætter.

SAMLING

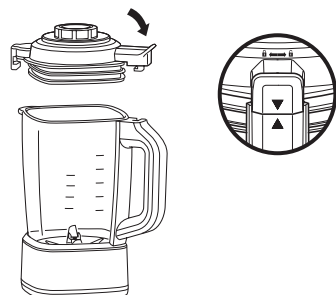
- 1 Placer motorenheden på en ren, tør, flad overflade som for eksempel en bordplade eller et bord.
- 2 Sænk blenderkanden ned på motorenheden, og juster håndtaget efter pilen i det højre hjørne foran på basen.



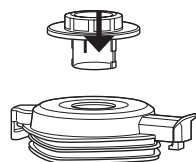
- 3 Tilføj ingredienser, og sørg for ikke at overskride maksimumspåfyldningsstregen på siden af blenderglasset. I TILBERED-tilstande, må du **IKKE** overskride niveauet VARMT i BLEND-tilstand, og du må **IKKE** overskride niveauet KOLDT.



- 4 For at installere det lille dæksel på låget af blenderkanden skal du placere lågtapperne til højre for håndtaget. Tryk låget ned, indtil det er sikkert på plads. Drej tapperne med uret, så pilen på lågtapperne passer sammen med pilen på blenderkandehåndtaget.



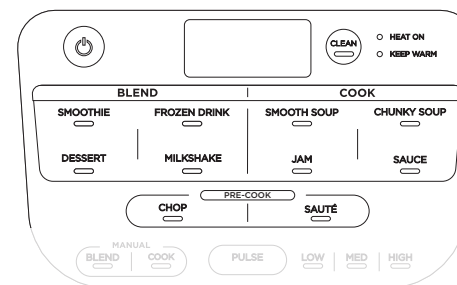
- 5 Fastgør midterdækslet ved at placere det ned i låget, og drej det med uret, indtil det klikker på plads.



- 6 For at fjerne låget fra blenderkanden skal du dreje låget mod uret, ud af låsepositionen og løfte det opad.

BEMÆRK: Efter varmeprogrammer kan damp muligvis frigives, når låget fjernes. Hold hænderne på de ydre faner, og løft direkte opad.

AUTO-IQ® PROGRAMMER

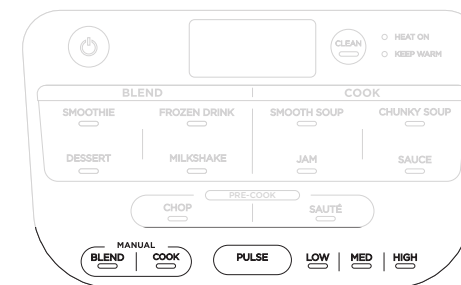


- 1 Tryk på tænd/sluk-knappen for at starte blenderen.
- 2 Tryk på det valgte program fra sektionerne BLEND, TILBERED eller FORBERED.
- 3 Varmelampen tændes, hvis det valgte program bruger varme.

TIP: Når du laver opskrifter med tykkere mad, såsom is og dips, skal du bruge tamperpinden til at skubbe ingredienser ned mod knivene. Tamperpinden skal kun bruges, når låget er fastgjort på blenderkanden. Fjern midterdækslet, og udskift med tamperpinden.

BEMÆRK: Enheden bipper 3 gange for at advare dig om, at programmet starter med at røre ingredienserne. Sørg for, at midterdækslet sidder sikkert på plads under brug.

MANUELLE INDSTILLINGER



MANUEL BLEND

Manuel blendhastighed giver dig ultimativ kontrol over det, du blander.

- 1 Tryk på tænd/sluk-knappen for at starte blenderen.
- 2 Vælg BLEND for at låse op for hastighedsindstillingerne.
- 3 Vælg LAV, MEDIUM, HØJ eller PULSER for at begynde at blende.

BEMÆRK: Pulseringsindstillingen kører kun, når der trykkes på PULSE-knappen.

MANUEL TILBERED

Manuelle tilberedningsindstillinger giver dig kontrol.

- 1 Tryk på tænd/sluk-knappen for at starte blenderen.
- 2 Vælg TILBERED for at låse op for temperaturindstillingerne.
- 3 Vælg LAV, MEDIUM eller HØJ for at begynde tilberedningen.
- 4 Timeren tæller op til 60 sekunder, eller indtil den stoppes manuelt.

BEMÆRK: Du kan trykke på PULSER under manuel tilberedning for at omrøre ingredienserne forsigtigt.

BEMÆRK: For at opnå de bedste resultater skal du hurtigt pulser ingredienser med jævne mellemrum under tilberedning for at fordele varmen og fremme ensartet tilberedning.

BEHANDLING OG VEDLIGEHOLDELSE

RENGØRING

Vent til alle dele er afkølet før rengøring. Adskil alle dele.

Opvask i hånden

Vask blenderkanden, låg og tamperpinden med varmt sæbevand. Brug den medfølgende rengøringsbørste for at undgå direkte kontakt med knivene.

BEMÆRK: Sænk IKKE blenderkanden ned i vand. Nedsænkning vil beskadige det integrerede varmeelement.

Opvaskemaskine

Låget, midterdækslet og tamperpinden kan vaskes i opvaskemaskinen.

BEMÆRK: Vask IKKE blenderkanden i opvaskemaskinen. Vask i opvaskemaskinen vil beskadige det integrerede varmeelement.

Motorenhed

Tryk på tænd/sluk-knappen for at slukke for enheden, og tag derefter stikket til motorenheden ud. Aftør motorenheden med en ren og fugtig klud.

RENGØR

En kombination af varme og hurtige pulseringer fjerner let rester fra nonstick-belægningen på få minutter

- 1 Fyld blenderkanden med 700 ml vand og 2 små dråber af opvaskemiddel.
- 2 Læg låget på blenderkanden, og sørg for, at det er lukket ordentligt.
- 3 Tryk på RENGØR.
- 4 Når programmet er afsluttet, kasser vandet og skyl blenderkanden grundigt.

TIPS FOR AT FÅ DE BEDSTE RESULTATER VED RENGØRING:

- 1 Skyl blenderkanden en gang, inden du kører RENGØR-programmet.
- 2 Kør RENGØR-programmet umiddelbart efter brug.

OPBEVARING

Opbevar enheden opretstående med låget fastgjort på blenderkanden.

BEMÆRK: DU MÅ IKKE stable ting oven på apparatet. Opbevar alt tilbehør sammen med apparatet eller på samme sted, hvor det ikke bliver beskadiget eller udgør fare for andre.

NULSTILLING AF MOTOREN

Denne enhed har et unikt sikkerhedssystem, der forhindrer skader på motoren ved midlertidigt at deaktivere motoren, hvis den begynder at blive overophedet. Hvis dette skulle ske, skal du følge nedenstående procedure.

- 1 Tag stikket ud af stikkontakten.
- 2 Lad apparatet køle ned i ca. 15 minutter før brug.

VIGTIGT: Sørg for, at maksimumkapaciteterne ikke overskrides. Dette er den hyppigste årsag til overbelastning af apparater.

BESTILLING AF RESERVEDELE

Hvis du ønsker at bestille reservedele og tilbehør, besøg www.ninjakitchen.eu

FEJLMEDDELELSER

SKÆRMEDDELELSER

”Låg”

Låget er ikke samlet korrekt. Sørg for, at låget er låst fast på blenderkanden, før programmet køres.

”Beholder”

Blenderkanden er ordentligt fastgjort til basen. Sørg for, at blenderkanden er fastgjort på enheden, inden du vælger et program.

“...” Blinker

Du forsøger at køre et program for mange gange i træk. Visse programmer kan kun køres to gange i træk af hensyn til din sikkerhed.

BEMÆRK: FORSØG IKKE at fjerne blenderkanden, mens blenderen kører. Vent til knivene holder op med at dreje, før du fjerner blenderkanden.

FEJLMEDDELELSER

“E01” eller “E02”

Fjern og installer blenderkanden igen. Hvis det ikke løser problemet, skal du kontakte kundeservice. Du kan registrere dit produkt online på registeryourninja.com og have produktet til rådighed, når du ringer, så kan vi bedre hjælpe dig.

TO (2) ÅRS BEGRÆNSET GARANTI

Når du køber et produkt i Danmark som forbruger, har du fordel af de juridiske rettigheder i forbindelse med produktets kvalitet (dine "lovbestemte rettigheder"). Du kan gøre disse lovbestemte rettigheder gældende over for forhandleren. Hos Ninja er vi dog så sikre på vores produkters ("produkter") kvalitet, at vi giver dig en yderligere fabriksgaranti på op til to år. Denne garanti gælder kun, hvis produktet købes i ny og ubrugt tilstand. Disse vilkår og betingelser gælder udelukkende vores garantier - dine lovbestemte rettigheder som køber påvirkes ikke. Bemærk venligst, at den 2-årige garanti er tilgængelig i alle EU-lande og i Storbritannien, hvis det ophører med at være et EU-land i garantiperioden.

Vilkårene nedenunder beskriver betingelserne og omfanget af vores garantier, som gives af SharkNinja Germany GmbH, Kurt-Blaum-Platz 8, 63450 Hanau (Tyskland) ("os", "vores" eller "vi"). Den påvirker ikke dine lovbestemte rettigheder eller din forhandlers forpligtelser og din kontrakt med dem. Det samme gælder, hvis du har købt produktet direkte hos Ninja.

Ninja*-garantier

Et husholdningsapparat til køkkenet udgør en stor investering. Dit nye apparat skal fungere korrekt så længe som muligt. Garantien, der følger med apparatet, er vigtig at tage i betragtning, da den afspejler, hvor megen tiltro producenten har til produktet og fabrikkationskvaliteten.

Du kan finde online-support på www.ninjakitchen.eu.

Hvordan registrerer jeg min garanti?

Du kan registrere din garanti online inden for 28 dage efter købet. For at spare tid skal du vide følgende om dit apparat:

- Modelnr.
- Serienummer (kun hvis tilgængeligt)
- Produktets købsdato (kvittering eller følgeseddel)

Hvis du vil registrere online, skal du gå til www.ninjakitchen.eu.

VIGTIGT

- Garantien dækker dit produkt i 2 år fra og med købsdatoen.
- Behold altid kvitteringen. Hvis du får brug for at anvende din garanti, skal vi bruge kvitteringen til at bekræfte de oplysninger, du giver os. Hvis en gyldig kvittering ikke kan fremvises, vil det gøre din garanti ugyldig.

Hvad er fordelene ved at registrere min garanti?

Når du registrerer din garanti, kan du vælge at modtage vores nyhedsbrev med tips, råd og konkurrencer. Få de seneste nyheder om ny Ninja-teknologi og lanceringer. Registreres garantien online, får du straks bekræftelse på, at vi har modtaget dine oplysninger.

Du kan finde flere oplysninger om vores fortrolighedspolitik på www.ninjakitchen.eu.

Hvor længe dækker garantien for vores produkter?

Vores tiltro til vores design og kvalitetskontrol betyder, at dit produkt er garanteret i to år i alt.

Hvad dækker garantien?

Reparation eller udskiftning (efter Ninjas valg) af dit produkt, inklusive alle dele og alt arbejde i tilfælde af defekter i design, materialer og håndværksmæssig udførelse (inklusive transport- og forsendelsesomkostninger). Vores garanti er en udvidelse af dine lovbestemte rettigheder som forbruger.

Hvad dækker garantien ikke?

- Normal slitage.
- Utilsigtet skade, fejl forårsaget af uforsigtig brug eller behandling, misbrug, forsømmelse, skødesløs betjening eller håndtering af køkkenapparatet, som ikke er i overensstemmelse med den Ninja*-betjeningsvejledning, der fulgte med din maskine.
- Brug af køkkenapparatet til andre formål end normal husholdningsbrug.
- Brug af dele, der ikke er samlet eller installeret i overensstemmelse med brugsanvisningerne.
- Brug af dele og tilbehør, der ikke er originale Ninja*-komponenter.
- Fejlinstallering (bortset fra når installeringen er udført af Ninja*).
- Reparationer eller ændringer udført af andre end Ninja eller Ninjas repræsentanter, medmindre du kan dokumentere, at de reparationer eller ændringer, der er udført af andre, ikke er relaterede til den defekt, som du gør garantien gældende for.

Hvad sker der, når garantien udløber?

Shark fremstiller ikke produkter, så de kun holder i begrænset tid. Vi ved, at vores kunder kan ønske at reparere deres produkter, efter at garantien er udløbet. I så fald du kan finde online-support på www.ninjakitchen.eu.

Hvor kan jeg købe originale Ninja-dele og tilbehør?

Ninja-dele og tilbehør er udviklet af de samme teknikere, der også har udviklet dit Ninja-køkkenapparat. Du finder et komplet udvalg af Ninja-dele, reservedele og tilbehør til alle Ninja-maskiner på www.ninjakitchen.eu.

Husk, at brug af uoriginale Ninja-dele kan gøre din fabriksgaranti ugyldig. Dine lovmæssige rettigheder påvirkes dog ikke.

VIelen DANK

dass Sie den Ninja® Suppenkocher & Mixer erworben haben.



REGISTRIEREN SIE IHREN KAUF



registermyninja.com



Scannen Sie den QR-Code mit einem Mobilgerät

BEWAHREN SIE DIE FOLGENDEN INFORMATIONEN GUT AUF

Modellnummer: _____

Seriennummer: _____

Kaufdatum: _____
(Beleg aufbewahren)

Geschäft: _____

TECHNISCHE DATEN

Spannung: 220-240 V, 50-60 Hz

Watt: 1000 W

BITTE AUFMERKSAM DURCHLESEN UND ZUR INFORMATION AUFBEWAHREN.

Diese Gebrauchsanleitung soll Ihnen dabei helfen, sich mit Ihrem neuen Ninja Suppenkocher & Mixer vertraut zu machen.

INHALT

Wichtige Sicherheitshinweise	19
Teile	22
Funktionen	23
AUTO-iQ®-Programme	23
MANUELLE Einstellungen:	23
Vor dem ersten Gebrauch	24
Verwendung des Mixbehälters	25
Die ersten Schritte mit Ihrem Mixer & Suppenkocher	26
Aufbau	26
Auto-iQ-Programme	27
Manual Blend	27
Manual Cook	27
Reinigung und Pflege	28
Reinigung	28
Aufbewahrung	28
Zurücksetzen des Motor-Thermostats	28
Ersatzteilbestellung	28
Fehlermeldungen	29
Anleitung zur Fehlerbehebung	30
Produktregistrierung	31



Die entsprechende Markierung zeigt an, dass dieses Produkt in der EU nicht mit dem normalen Haushaltsmüll entsorgt werden darf. Indem Sie sicherstellen, dass dieses Gerät korrekt entsorgt wird, helfen Sie mit, potentiellen negativen Folgen für die Umwelt und die menschliche Gesundheit vorzubeugen, und Sie tragen verantwortlich dazu bei, dass Materialien nachhaltig wiederverwendet werden. Benutzen Sie bitte für die Rückgabe des Altgeräts entsprechende Rückgabe- und Sammelsysteme oder kontaktieren Sie den Einzelhändler, bei dem Sie das Gerät gekauft haben. Diese können dieses Produkt für ein umweltfreundliches Recycling zurücknehmen.

⚠️ WARNUNG

Um Verletzungen, Feuer, Stromschläge oder Sachschäden zu vermeiden sind stets grundlegende Sicherheitsvorkehrungen zu beachten, einschließlich der im Folgenden aufgeführten Warnungen und der nachfolgenden Anweisungen.

Beim Transport eines Geräts mit heißem Öl oder anderen heißen Flüssigkeiten ist extreme Vorsicht geboten.

Benutzen Sie keinesfalls das Gerät für andere Zwecke als die in der Anleitung angegebenen.

- 1 Lesen Sie vor dem Gebrauch des Gerätes und des Zubehörs alle Anweisungen durch.
- 2 Beachten Sie genau alle Warnungen und Anweisungen. Das Gerät verfügt über elektrische Anschlüsse, bewegliche Teile und Heizelemente, von denen eine Gefahr für den Benutzer ausgehen kann.
- 3 Nehmen Sie sich Zeit und seien Sie vorsichtig beim Auspacken und Zusammensetzen des Gerätes.
- 4 Vergewissern Sie sich, dass alle für den ordnungsgemäßen und sicheren Betrieb des Gerätes erforderlichen Teile vorhanden sind.
- 5 Die Klingen sind scharf. Gehen Sie stets vorsichtig damit um.
- 6 Schalten Sie das Gerät **AUS** und ziehen Sie den Netzstecker aus der Steckdose, wenn es nicht verwendet wird, bevor Sie Teile entfernen oder anbringen, sowie vor jeder Reinigung. Ziehen Sie das Netzkabel immer am Stecker aus der Steckdose. **NIEMALS** den Netzstecker aus der Steckdose ziehen, indem Sie an dem flexiblen Kabel ziehen.
- 7 Reinigen Sie vor dem Gebrauch alle Teile, die mit Nahrungsmitteln in Berührung kommen können. Beachten Sie die Spülanleitung in dieser Gebrauchsanweisung.
- 8 Zum Schutz vor Stromschlägen tauchen Sie das Gerät **KEINESFALLS** ins Wasser und lassen Sie das Netzkabel nicht mit Wasser oder anderen Flüssigkeiten in Berührung kommen.
- 9 Verwenden Sie das Gerät **NIEMALS** im Freien. Es ist ausschließlich für den Innengebrauch im Haushalt vorgesehen.
- 10 Bedienen Sie **KEINE** Geräte, deren Kabel oder Stecker beschädigt sind, oder wenn das Gerät nicht richtig funktioniert, fallen gelassen oder in sonstiger Weise beschädigt wurde. Dieses Gerät enthält keine vom Benutzer zu wartenden Teile. Wenden Sie sich bei Beschädigungen an den Kundendienst von SharkNinja.
- 11 Am Netzstecker des Geräts befinden sich wichtige Markierungen. Das gesamte Stromkabel ist nicht ersetzbar. Wenden Sie sich bei Beschädigungen an den Kundendienst von SharkNinja.
- 12 Verlängerungskabel sollten in Verbindung mit diesem Gerät nicht verwendet werden.
- 13 Kinder dürfen das Gerät **NICHT** bedienen oder damit spielen. Falls das Gerät in der Nähe von Kindern betrieben werden soll, müssen diese unbedingt strikt beaufsichtigt werden.
- 14 Dieses Gerät darf von Personen mit verminderten physischen, sensorischen oder geistigen Fähigkeiten oder einem Mangel an Erfahrung und Kenntnissen **NUR** unter Aufsicht oder nach ausreichender Einweisung durch eine für ihre Sicherheit verantwortliche Person benutzt werden.
- 15 Reinigungstätigkeiten und durch den Anwender vorzunehmende Wartungsarbeiten dürfen nicht von Kindern durchgeführt werden.
- 16 Halten Sie Gerät und Kabel von Kindern fern.

- 17 Prüfen Sie vor jedem Gebrauch die Klingeneinheit auf Beschädigungen. Falls eine der Klingen verbogen ist oder der Verdacht besteht, dass es zu einer Beschädigung gekommen sein könnte, wenden Sie sich an den Kundendienst von SharkNinja, um ein Ersatzteil zubestellen.
- 18 Versuchen sie **KEINESFALLS**, die Klingen zu schärfen.
- 19 Lassen Sie das Kabel **NICHT** über die Tischkante hängen oder heiße Oberflächen berühren.
- 20 Lassen Sie das Gerät oder das Kabel **NICHT** mit heißen Oberflächen wie Öfen oder sonstigen Heizgeräten in Berührung kommen.
- 21 Platzieren Sie das Gerät **NIE** in der Nähe oder auf einer Gas- bzw. elektrischen Herdplatte bzw. in einem heißen Ofen.
- 22 Verwenden Sie das Gerät **IMMER** auf einer trockenen und ebenen Oberfläche.
- 23 Achten Sie darauf, dass Hände, Haare und Kleidung beim Befüllen und im Betrieb nicht in den Behälter geraten.
- 24 Verwenden Sie **AUSSCHLIESSLICH** das mit dem Produkt gelieferte oder das von SharkNinja empfohlene Zubehör. Die Verwendung von Zubehör, einschließlich Einmachgläsern, das nicht von SharkNinja empfohlen oder verkauft wird, kann zu Bränden, Stromschlägen oder Verletzungen führen.
- 25 Nutzen Sie das Gerät nur mit dem mitgelieferten Ständer.
- 26 Vermeiden Sie während des Betriebs und der Handhabung des Gerätes jede Berührung mit dessen beweglichen Teilen.
- 27 Betreiben Sie das Gerät **NICHT** mit leerem Mixbehälter.
- 28 Füllen Sie den Mixbehälter **NICHT** über die Füllmarken hinaus.
- 29 Geben Sie den Mixbecher oder das mitgelieferte Zubehör **NICHT** in die Mikrowelle.
- 30 Vergewissern Sie sich vor der Inbetriebnahme, dass sich im Mixbecher keine Utensilien mehr befinden. Im Behälter verbliebene Utensilien können den Behälter zerschlagen sowie zu Personen- und Sachschäden führen.
- 31 Während des Mixens dürfen Hände oder Utensilien nicht in den Behälter gelangen, da es sonst zu schweren Verletzungen an Personen oder Schäden am Mixer kommen kann. Ein Pfannenwender oder Teigschaber kann verwendet werden, jedoch **NUR**, wenn das Gerät nicht in Betrieb ist.
- 32 Benutzen Sie das Gerät **NIE** ohne Deckel. Versuchen Sie **NICHT**, die Verriegelungen zu entriegeln. Achten Sie vor Inbetriebnahme darauf, dass Mixbehälter und Deckel ordnungsgemäß montiert sind.
- 33 Setzen Sie den Mixbecher und das Zubehör **NICHT** extremen Temperaturschwankungen aus. Dies könnte zu Beschädigungen führen.
- 34 Lassen Sie das Gerät bei Benutzung **NIEMALS** unbeaufsichtigt.
- 35 Betreiben Sie den Mixer **IMMER** mit geschlossenem Deckel.
- 36 Seien Sie vorsichtig, wenn Sie heiße Flüssigkeiten in den Mixer geben, denn sie könnten aufgrund einer plötzlichen Strömung aus dem Gerät austreten.
- 37 Lassen Sie das Gerät vor der Montage, Demontage oder Reinigung abkühlen.
- 38 **VERMEIDEN** Sie es, nach dem Mixen heißer Zutaten oder nach dem Kochen die Seiten des Gefäßes zu berühren. Die Oberfläche des Gefäßes ist während des Betriebs und im Anschluss daran heiß. Die Oberflächen sind während des Betriebs und im Anschluss daran heiß. Benutzen Sie **IMMER** schützende Topflappen oder isolierte Ofenhandschuhe und verwenden Sie vorhandene Griffe und Knöpfe, damit es nicht zu Verbrennungen oder Verletzungen kommt.

WICHTIGE SICHERHEITSHINWEISE FORTSETZUNG VOR DEM GEBRAUCH BITTE SORGFÄLTIG DURCHLESEN • NUR FÜR DEN HAUSGEBRAUCH

- 39** Wenn an den Seiten des Behälters noch unvermengte Zutaten anhaften, halten Sie das Gerät an, nehmen Sie den Deckel ab und verwenden Sie einen Teigschaber oder Spachtel aus Gummi zum Ablösen der Zutaten. Stecken Sie **NIEMALS** Ihre Hände in das Gerät, da Sie die Klingen berühren und sich schneiden könnten.
- 40** Versuchen Sie **NICHT**, Mixbehälter und Deckel vom Antriebsteil abzunehmen, solange sich der Motor noch dreht. Lassen Sie das Gerät zum vollständigen Stillstand kommen, bevor Sie Deckel und Mixbecher abnehmen.
- 41** Falls das Gerät überhitzt, wird ein Überhitzungsschalter aktiviert, der den Motor automatisch abschaltet. Um das Gerät wieder in Betrieb nehmen zu können, ziehen Sie bitte den Stecker aus der Steckdose und lassen Sie das Gerät ca. 15 Minuten abkühlen, bevor Sie es erneut in Betrieb nehmen.
- 42** Die maximale Nennleistung dieses Geräts basiert auf der Konfiguration der Hochgeschwindigkeitsklinge und des Glasmixbechers. Andere Konfigurationen haben ggf. eine geringere Leistungsaufnahme bzw. verbrauchen weniger Strom.
- 43** Schalten Sie vor dem Reinigen das Gerät aus und ziehen Sie den Motorbasis-Stecker aus der Steckdose.



Weist darauf hin, dass die Anleitungen gelesen und angeschaut werden müssen, um den Betrieb und die Nutzung des Gerätes zu verstehen.



Weist auf eine Gefahr hin, die zu Verletzungen, zum Tod oder zu erheblichen Sachschäden führen kann, wenn die in diesem Symbol enthaltene Warnung ignoriert wird.



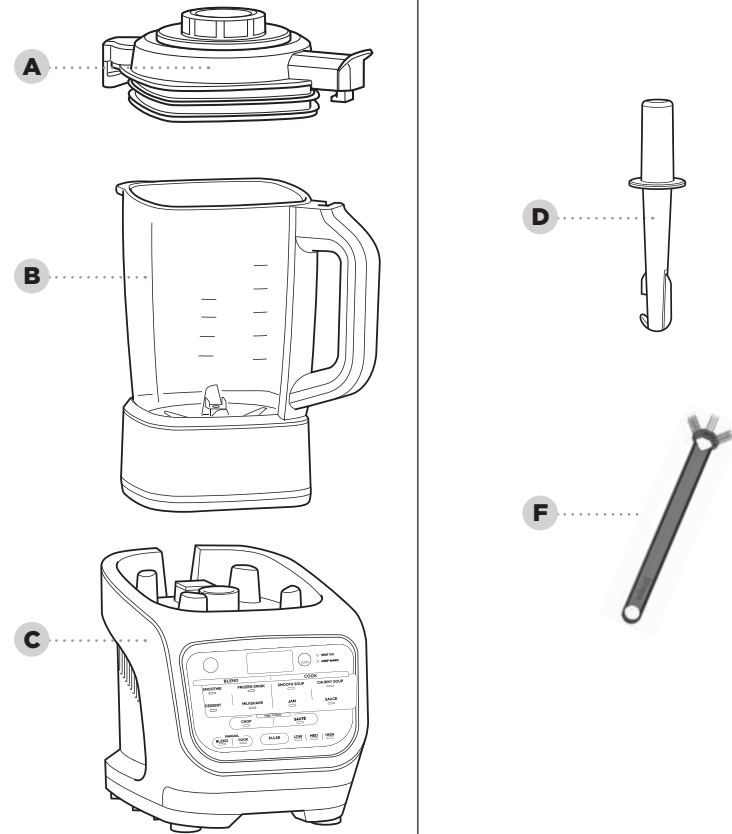
Den Kontakt mit heißen Oberflächen unbedingt vermeiden. Immer einen Handschutz verwenden, um Verbrennungen zu vermeiden.



Nur für Innenräume und den Hausgebrauch vorgesehen.

DIESE ANWEISUNGEN GUT AUFBEWAHREN

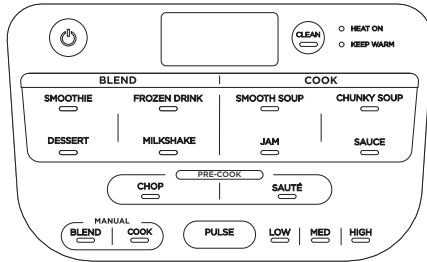
TEILE



- A** Deckel mit abnehmbarer Kappe innen
- B** 1/7 l fassendes Glasgefäß mit integriertem Heizelement
- C** Motorbasis (Stromkabel nicht abgebildet)
- D** Stampfer
- E** Reinigungsbürste

AUTO-iQ⁺-PROGRAMME

Automatische Einstellungen steuern variable Temperaturen und Zeiten. So können Sie Suppen, Saucen, Marmeladen, Smoothies, Milchshakes oder Desserts auf Knopfdruck zubereiten.



☰ Mit der Ein/Aus-Taste schalten Sie Ihr Gerät ein oder aus.

AUTO-iQ⁺-PROGRAMME:

Diese intelligenten Programme nehmen Ihnen mit kombinierten Arbeitsmustern wie Impulsmixen, Mixen, Pausieren und Erhitzen die Arbeit ab.

SMOOTHIE

Kombinieren Sie Ihre frischen oder gefrorenen Lieblingszutaten mit Flüssigkeiten und Pulver.

DESSERT

Nehmen Sie Ihr Lieblingsobst und verschiedene Milchprodukte und stellen Sie daraus Sorbets und andere gefrorene Köstlichkeiten her.

FROZEN DRINK

Zerstoßen Sie Eis und gefrorene Früchte zu Frozen Drinks - wie im Restaurant.

MILKSHAKE

Mischen Sie Milch mit Ihre Geschmacksfavoriten zu schaumigen Milchshakes

SMOOTH SOUP

Kochen und mixen Sie Ihre Lieblingspüreesuppen wie Butternusskürbis oder Tomate.

CHUNKY SOUP

Bereiten Sie hausgemachte Suppen mit groben Stückchen zu.

JAM

Bereiten Sie Ihre eigenen Furchmarmeladen mit leckeren Fruchtstücken oder fein gesiebt für einen cremig feinen Fruchtaufstrich.

SAUCE

Kreieren Sie süße oder herzhaft Saucen und Fondues.

CHOP

Zerkleinern Sie die Zutaten im Handumdrehen und zaubern Sie Suppen, Saucen und Dips.

SAUTE

Sorgen Sie für noch mehr Aroma, indem Sie

Zwiebeln, Knoblauch, Gewürze und andere Zutaten kurz anschwitzen, bevor Sie sie zu einer Suppe, einer Sauce oder einem Dip verarbeiten.

MANUELLE EINSTELLUNGEN:

BLEND

Wählen Sie BLEND und die gewünschte Geschwindigkeitseinstellung. LOW, MED und HIGH (niedrig, mittel und hoch) laufen für 60 Sekunden oder bis sie manuell gestoppt werden.

COOK

Wählen Sie COOK und stellen Sie bei der Temperatur LOW, MED oder HGH ein. Die Einstellung gilt für 60 Minuten oder bis zu einem eventuellen manuellen Stopp.

HINWEIS: Halten Sie sich bezüglich der Reinigung genau an die Anweisungen auf Seite 12.

HINWEIS: VERMEIDEN Sie ein volles Untertauchen des Mixbechers beim Spülen.

ANDERE FUNKTIONEN :

☰ POWER

Hiermit wird das Gerät ein- oder ausgeschaltet.

CLEAN

Mit Hilfe von Wärme und schnellen Impulsen werden anhaftende Verschmutzungen entfernt.

HEAT ON

Diese Lampe leuchtet auf, wann immer Sie ein Programm oder eine Funktion ausgewählt haben, das/die mit Wärme arbeitet.

KEEP WARM

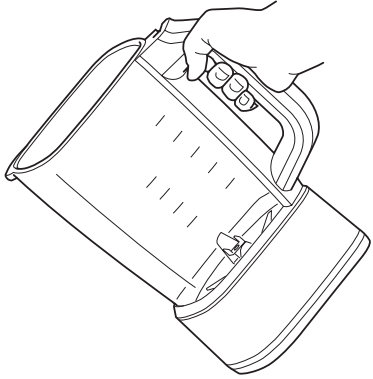
Leuchtet nach dem Kochvorgang auf und zeigt an, dass das Gerät den Inhalt bis zu 60 Minuten lang warm halten wird.

WICHTIG: Bevor Sie fortfahren, lesen Sie sämtliche Warnhinweise.

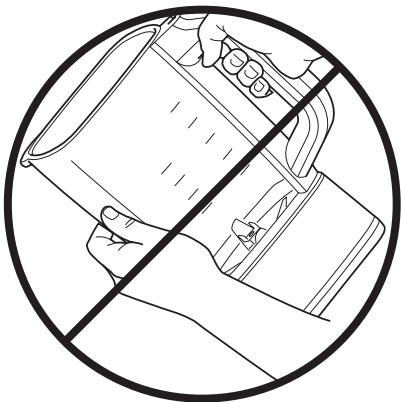
- 1 Entfernen Sie das gesamte Verpackungsmaterial und jegliche Verpackungsaufkleber vom Gerät. Trennen Sie alle Teile voneinander.
- 2 Reinigen Sie Mixbecher, Deckel und das Zubehör in einer warmen Seifenlauge mit einer Spülbürste, um den direkten Kontakt mit den Klingen zu vermeiden. Tauchen Sie den Mixbecher beim Spülen **NICHT** unter.
- 3 Spülen Sie alle Teile gründlich mit Wasser ab und lassen Sie sie an der Luft trocknen.

VERWENDUNG DES MIXBEHÄLTERS

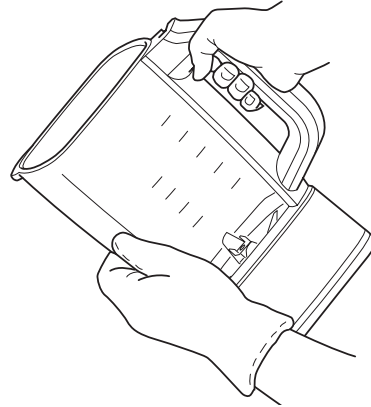
DEN MIXBECHER ANHEBEN UND AUSGIESSEN



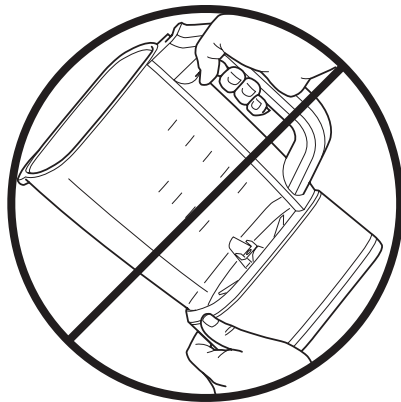
Halten Sie den Griff mit einer Hand fest und schütten Sie den Inhalt vorsichtig aus.



VERMEIDEN Sie es, nach dem Mixen heißer Zutaten oder dem Kochen die Seiten des Mixbechers zu berühren. Die Oberfläche des Mixbechers ist während des Betriebs und im Anschluss daran heiß. Die Oberflächen sind während des Betriebs und im Anschluss daran heiß. Benutzen Sie **IMMER** schützende Topflappen oder isolierte Ofenhandschuhe und verwenden Sie vorhandene Griffe und Knöpfe, damit es nicht zu Verbrennungen oder Verletzungen kommt.



HINWEIS: Wenn der Mixbecher zu schwer für eine Hand ist, verwenden Sie einen Topfhandschuh oder Lappen, um das Gewicht unterstützend mit der zweiten Hand unter dem Becher zu halten.



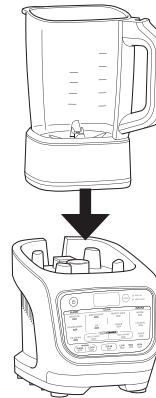
VERMEIDEN Sie es, nach dem Mixen heißer Zutaten oder dem Kochen die Unterseite des Mixbechers zu berühren. Die Oberfläche des Mixbechers ist während des Betriebs und im Anschluss daran heiß. Die Oberflächen sind während des Betriebs und im Anschluss daran heiß. Benutzen Sie **IMMER** schützende Topflappen oder isolierte Ofenhandschuhe und verwenden Sie vorhandene Griffe und Knöpfe, damit es nicht zu Verbrennungen oder Verletzungen kommt.

DIE ERSTEN SCHRITTE MIT IHREM MIXER & SUPPENKOCHER

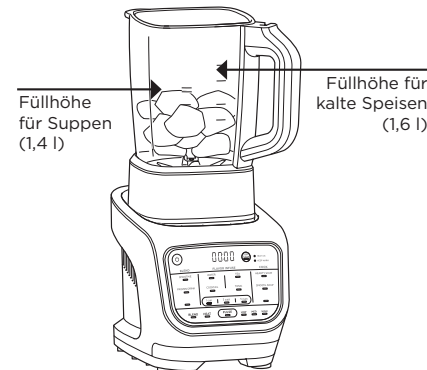
WICHTIG: Bevor Sie fortfahren, lesen Sie sämtliche Warnhinweise.

AUFBAU

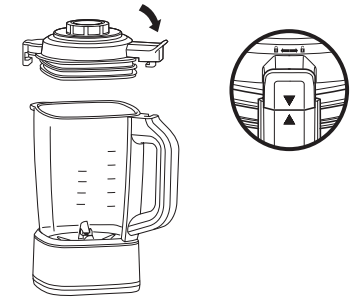
- 1 Verbinden Sie den Stecker der Motorbasis mit einer Steckdose und stellen Sie die Motorbasis auf eine saubere, trockene und ebene Oberfläche, z. B. eine Arbeitsfläche oder Tischplatte.
- 2 Setzen Sie den Mixbecher auf den Antrieb und richten Sie den Griff dabei an dem Pfeil aus, den Sie vorne rechts in der Ecke des Fußes sehen.



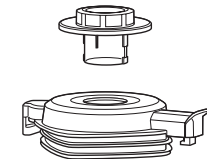
- 3 Füllen Sie nun die Zutaten ein. Achten Sie darauf, nie über die an der Wand des Mixbechers angebrachte „MAX“-Füllmarkierung zu kommen. Beachten Sie im COOK-Modus UNBEDINGT die mit HOT bezeichnete Füllhöhe und im BLEND-Modus die mit COLD bezeichnete Füllhöhe.



- 4 Platzieren Sie den Deckel auf dem Mixbecher, indem Sie seine Lasche rechts neben dem Griff positionieren. Im Uhrzeigersinn drehen, bis der Deckel einrastet.



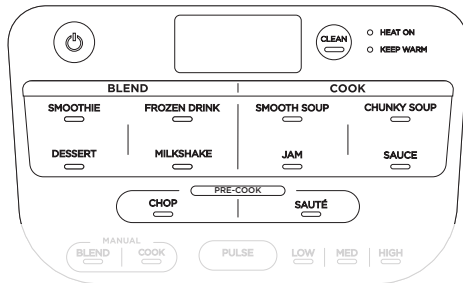
- 5 Arretieren Sie die zentrale Kappe, indem Sie sie auf den Deckel setzen und im Uhrzeigersinn drehen, bis sie einrastet.



- 6 Um den Deckel vom Mixbecher zu entfernen, drehen Sie ihn gegen den Uhrzeigersinn aus der arretierten Position heraus und heben Sie ihn ab.

HINWEIS: Nach Programmen, die mit Erhitzung arbeiten, kann beim Entfernen des Deckels Dampf entweichen. Halten Sie die Hände an den äußeren Laschen und heben Sie den Deckel gerade an.

DIE ERSTEN SCHRITTE MIT IHREM MIXER & SUPPENKOCHER: FORTSETZUNG



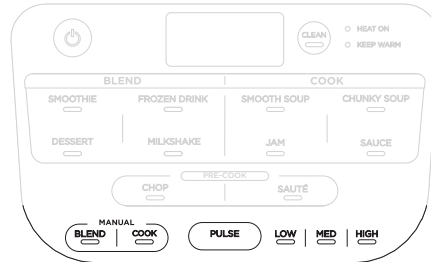
AUTO-iQ® BLEND-PROGRAMME

- 1 Drücken Sie die Power-Taste, um zu beginnen.
- 2 Drücken Sie auf das gewünschte Programm: BLEND, COOK oder PRE-COOK.
- 3 Wenn das gewählte Programm mit Wärmezufuhr arbeitet, leuchtet das „Heat On“-Lämpchen auf.

TIPP: Wenn Sie dickflüssigere Rezepte zubereiten, wie Eiscremes und Dips, schieben Sie die Zutaten mit dem Stampfer in Richtung Klingen. Der Stampfer sollte nur dann verwendet werden, wenn der Deckel auf dem Mixbecher befestigt ist. Entfernen Sie die zentrale Kappe und ersetzen Sie sie durch den Stampfer.

HINWEIS: Das Gerät piepst drei Mal, um Sie darauf hinzuweisen, dass das Programm die Zutaten nun miteinander vermischen wird. Achten Sie darauf, dass die zentrale Kappe während der Nutzung sicher sitzt.

MANUELLE EINSTELLUNGEN



DIE MANUELL EINSTELLBARE MIXERGESCHWINDIGKEIT (MANUAL BLEND) GIBT IHNEN DIE ABSOLUTE KONTROLLE ÜBER DEN ZUSTAND IHRER ZUTATEN.

- 1 Drücken Sie die Power-Taste, um zu beginnen.
- 2 Wählen Sie BLEND aus, um Zutaten zu mixen.
- 2 Wählen Sie je nach Rezept LOW, MED, HIGH oder PULSE aus.

HINWEIS: Im PULSE-Modus (Intervallmischen) mixt das Gerät nur beim Drücken der Taste.

MIT DER MANUELLEN KOCH-EINSTELLUNG (MANUAL COOK) LIEGT DIE KONTROLLE GANZ IN IHREN HÄNDEN.

- 1 Drücken Sie die Power-Taste, um zu beginnen.
- 2 Wählen Sie COOK aus, um die Zutaten zu erhitzen.
- 3 Wählen Sie je nach Rezept die Temperatur LOW, MED oder HIGH aus.
- 4 Der Timer läuft bis zu 60 Minuten oder bis zu einem eventuellen manuellen Stopp.

HINWEIS: Im „Manual Cook“-Modus können Sie durch ein Drücken der PULSE-Funktion dafür sorgen, dass die Zutaten behutsam vermengt werden.

HINWEIS: Um beste Ergebnisse zu erzielen, drücken Sie während des Kochvorgangs in regelmäßigen Abständen PULSE. So wird die Wärme gut verteilt und der Garvorgang verläuft gleichmäßig.

REINIGUNG UND PFLEGE

REINIGUNG

Stellen Sie vor der Reinigung sicher, dass alle Teile abgekühlt sind. Nehmen Sie alle Teile auseinander.

REINIGUNG MIT DER HAND

Waschen Sie den Mixbecher, den Deckel und den Stampfer in warmem Seifenwasser. Um einen direkten Kontakt mit den Klingen zu vermeiden, nutzen Sie die beigefügte Reinigungsbürste.

HINWEIS: VERMEIDEN Sie ein Eintauchen des Mixbechers. Durch Untertauchen oder Spülen in der Spülmaschine wird das integrierte Heizelement beschädigt.

Spülmaschine

Der Deckel, die Kappe und der Schaber sind spülmaschinenfest.

HINWEIS: Reinigen Sie den Mixbehälter **NICHT** in der Spülmaschine. In der Spülmaschine wird das integrierte Heizelement beschädigt.

Motorbasis

Schalten Sie die Motorbasis vor dem Reinigen aus und ziehen Sie den Netzstecker. Wischen Sie die Motorbasis mit einem sauberen, leicht feuchten Tuch ab.

REINIGUNG

Das Gerät verfügt über ein Reinigungsprogramm mit einer Kombination aus Erhitzungs- und Mixprogrammen, wodurch festsitzende Zutaten innerhalb von Minuten entfernt werden.

- 1 Füllen Sie den Mixbecher mit 700 ml Wasser und einigen Tropfen Geschirrspülmittel.
- 2 Setzen Sie den Deckel auf den Mixbecher und achten Sie darauf, dass er ordentlich geschlossen ist.
- 3 Drücken Sie die CLEAN-Taste.
- 4 Wenn das Programm abgeschlossen ist, schütten Sie das Schmutzwasser ab und spülen Sie den Mixbecher aus.

HINWEIS: VERMEIDEN Sie das Stapeln von Gegenständen auf dem Gerät. Bewahren Sie übriges Zubehör am Gerät oder in einem Schrank auf, wo diese weder beschädigt werden können noch eine Gefahr darstellen.

TIPPS FÜR EINE OPTIMALE REINIGUNG:

- 1 Spülen Sie den Mixbecher aus, bevor Sie das CLEAN-Programm durchlaufen lassen.
- 2 Starten Sie das CLEAN-Programm unmittelbar nach dem Gebrauch.

AUFBEWAHRUNG

Bewahren Sie den Mixbecher aufrecht mit sicher verschlossenem Deckel auf.

ZURÜCKSETZEN DES MOTOR-THERMOSTATS

Dieses Gerät verfügt über ein einzigartiges Sicherheitssystem, das Schäden am Motor und Antriebssystem verhindert, sollten Sie Ihr Gerät versehentlich überlasten. Falls das Gerät überlastet ist, stoppt der Motor vorübergehend. Wenn das passiert, befolgen Sie das unten beschriebene Verfahren zum Zurücksetzen des Gerätes.

- 1 Trennen Sie das Gerät vom Stromnetz.
- 2 Lassen Sie das Gerät circa 15 Minuten abkühlen.

WICHTIG: Achten Sie darauf, dass das maximale Füllvolumen nicht überschritten wird. Dies ist der häufigste Grund für eine Überlastung des Gerätes.

ERSATZTEILBESTELLUNG

Um Ersatzteile und Zubehör zu bestellen, besuchen Sie ninjakitchen.eu

DISPLAY SCREEN MESSAGES

Lid

Der Deckel ist nicht richtig zusammengesetzt. Stellen Sie sicher, dass er ordnungsgemäß am Mixbecher befestigt und über dem Griff und dem Ausguss eingerastet ist.

Jar

Der Mixbecher ist korrekt auf dem Antrieb befestigt worden. Achten Sie darauf, dass das Gefäß sicher auf dem Fuß sitzt, bevor Sie ein Programm auswählen.

--- Blinken

Sie haben versucht, ein Programm zu oft nacheinander laufen zu lassen. Aus Sicherheitsgründen können bestimmte Programme nur 2 Mal in direkter Folge ausgeführt werden.

HINWEIS: VERMEIDEN Sie es, den Mixbecher zu entfernen, solange der Mixer läuft. Warten Sie, bis die Klängen zum Stillstand gekommen sind, bevor Sie den Mixbecher entfernen

⚠️ WARNUNG: Um Stromschläge oder unbeabsichtigtes Einschalten zu vermeiden, schalten Sie die Stromversorgung ab und ziehen Sie den Netzstecker des Gerätes, bevor Sie mit der Fehlersuche beginnen.

Das Gerät schaltet sich nicht ein.

- Stellen Sie sicher, dass das Gerät ans Stromnetz angeschlossen ist.
- Das Display leuchtet mit den nutzbaren Programmen auf, sobald die Verbindung mit dem Stromnetz hergestellt wurde. Mixer und Deckel müssen eingerastet sein, damit ein Programm ausgewählt werden kann.

Der Deckel lässt sich nicht vom Mixbecher entfernen.

- Der Deckel wird entfernt, indem er vom Griff aus gesehen gegen den Uhrzeigersinn gedreht und angehoben wird.

Mein Mixbecher passt nicht auf den Fuß.

- Achten Sie darauf, dass das Ninja-Logo nach vorne zeigt, bevor Sie den Mixbecher gerade auf den Mixerfuß setzen. Wenn der Mixbecher immer noch nicht gut sitzt, drehen Sie die darunter befindliche Metallkupplung, sodass der Becher besser einrasten kann.

Zeit- und Temperatureinstellungen in Auto-iQ-Programmen können nicht geändert werden.

- Alle Programme werden von Küchenexperten entwickelt, um die perfekte Balance aus Erhitzungs-, Rühr- und Mixvorgängen für perfekte Ergebnisse zu bieten, damit Sie weder Zeit noch Temperatur einstellen müssen. Um eine bestimmte Geschwindigkeit und Temperatur einzustellen, verwenden Sie die manuellen Auswahlen im unteren Bereich des Bedienfelds anstatt eines Auto-iQ-Programms.

Das Programm wurde angehalten.

- Falls der Deckel während der Ausführung eines Programms oder im manuellen Modus entfernt wurde, werden die Koch- oder Mixfunktionen angehalten. Setzen Sie den Deckel erneut auf und drücken Sie die Programmtaste, um ab dem Unterbrechungszeitpunkt fortzufahren.

Warum zählt der Mixer manchmal hoch und manchmal runter?

- Auto-iQ-Programme schalten sich selbst nach dem Programmabschluss ab, daher zählt die Uhr herunter, bis die Zeit abgelaufen ist. Im manuellen Modus zählt die Uhr ab 0 aufwärts, bis die automatische Abschaltzeit erreicht wurde oder die Taste für den aktuell ausgeführten Modus erneut gedrückt wird.

Nach dem Reinigungsprogramm befinden sich noch Rückstände im Mixbecher.

- Falls sich nach einem Tiefenreinigungsprogramm noch Rückstände im Mixbecher befinden, führen Sie die Tiefenreinigung erneut durch. Sie können auch die im Lieferumfang enthaltene Reinigungsbürste verwenden, die speziell dafür entwickelt wurde, die schwer zugänglichen Bereiche zu erreichen.

Das Bedienfeld springt immer auf die Hauptanzeige zurück.

- Das Bedienfeld ist so gestaltet, dass es in den Standby-Modus wechselt, wenn es 3 Minuten lang inaktiv geblieben ist. Wenn Sie mehr als 3 Minuten benötigt haben, um eine Funktion auszuwählen, oder wenn das Programm durchgelaufen ist, kehrt das Gerät in den Standby-Modus zurück.

Warum piepst das Gerät während der Auto-iQ-Programme?

- Wir haben für alle Auto-iQ-Programme eine Warnmeldung vorgesehen, die Sie darüber informiert, dass das Gerät die Zutaten gleich vermischen wird. Die Warnmeldung wird vor jedem Mischvorgang gegeben und besteht aus 3 Pieptönen und einer Pause von 2 Sekunden.

ZWEI (2) JAHRE BESCHRÄNKTE GARANTIE

Wenn Sie als Verbraucher ein Produkt in Deutschland kaufen, erhalten Sie automatisch Gewährleistungsrechte hinsichtlich der Produktqualität (Ihre „gesetzlichen Rechte“). Sie können diese gesetzlichen Rechte Ihrem Einzelhändler gegenüber geltend machen. Allerdings haben wir bei Ninja so großes Vertrauen in die Qualität unserer Produkte (die „Produkte“), dass wir Ihnen eine zusätzliche Herstellergarantie von zwei Jahren bieten. Diese Garantie gilt nur, wenn das Produkt neu und unbenutzt gekauft wird. Diese Bedingungen beziehen sich nur auf unsere Garantien – Ihre gesetzlichen Rechte als Käufer bleiben davon unberührt. Bitte beachten Sie, dass die 2-Jahres-Garantie in allen EU-Ländern und dem Vereinigten Königreich angeboten wird, auch für den Fall, dass das Vereinigte Königreich während des Garantiezeitraums kein EU-Mitgliedsland mehr sein wird.

In den nachstehenden Bedingungen werden die Bedingungen und der Umfang Ihrer Garantie beschrieben, die von der SharkNinja Germany GmbH, Kurt-Blaum-Platz 8, 63450 Hanau („uns“, „unser“, „wir“) gegeben wird. Sie beeinträchtigen keine gesetzlichen Rechte aus dem Kaufvertrag mit dem Einzelhändler, bei dem Sie das Produkt erworben haben, oder die Verpflichtungen Ihres Einzelhändlers aus dem Kauf und die Ihres Kaufvertrags mit ihm. Das gilt auch, wenn Sie das Produkt direkt von Ninja erworben haben.

Ninja*-Garantien

Ein Haushaltsküchengerät bedeutet eine beträchtliche Investition. Ihr neues Gerät sollte daher so lange wie möglich funktionieren. Die Garantie spielt dabei eine wichtige Rolle und spiegelt wider, wie viel Vertrauen der Hersteller in sein Produkt und die Herstellungsqualität hat.

Unsere Kundendienst-Hotline (0800 000 9063) ist von Montag bis Freitag von 9:00 bis 18:00 Uhr für Sie da. Der Anruf ist kostenlos, und Sie werden sofort zu einem Mitarbeiter von Ninja durchgestellt. Sie erhalten auch Online-Unterstützung unter www.ninjakitchen.eu.

Wie registriere ich meine Garantie?

Sie können Ihre Garantie innerhalb von 28 Tagen ab dem Kaufdatum online registrieren. Um Zeit zu sparen, halten Sie bitte die folgenden Informationen zu Ihrem Gerät bereit:

- Modellnummer
- Seriennummer (falls verfügbar)
- Kaufdatum des Produkts (Kauf- oder Lieferbeleg)

Zum Registrieren besuchen Sie bitte www.ninjakitchen.eu

WICHTIG

- Die Garantie für Ihr Produkt gilt zwei (2) Jahre ab dem Kaufdatum.
- Bitte bewahren Sie den Kaufbeleg immer auf. Wenn ein Garantiefall eintritt, brauchen wir den Kaufbeleg, um zu prüfen, ob die Informationen, die Sie uns gegeben haben, korrekt sind. Wenn Sie keinen gültigen Kaufbeleg vorlegen können, verlieren Sie dadurch Ihren Garantieanspruch.

Welche Vorteile habe ich von der Registrierung meiner Garantie?

Wenn Sie Ihre Garantie registrieren, können Sie auch unseren Newsletter mit Tipps, Ratschlägen und Gewinnspielen abonnieren. Über den Newsletter erhalten Sie aktuelle Nachrichten zu neuen Technologien und Produkten von Ninja. Wenn Sie Ihre Garantie online registrieren, erhalten Sie sofort eine Bestätigung, dass Ihre Daten bei uns eingegangen sind.

Einzelheiten zu unserer Datenschutzrichtlinie finden Sie unter www.ninjakitchen.eu

Wie lange haben unsere Produkte eine Garantie?

Da wir großes Vertrauen in unser Design und die Qualitätskontrolle setzen, ist Ihre Garantie für Ihr Produkt zwei Jahre lang gültig.

Was wird durch die Garantie abgedeckt?

Reparatur oder Ersatz Ihres Produkts (nach Wahl von Ninja), einschließlich aller Teile und der Arbeitszeit bei Konstruktions-, Material- und Verarbeitungsfehlern (inklusive Transport- und Versandkosten). Unsere Garantie erhalten Sie zusätzlich zu Ihren Rechten als Verbraucher.

Was wird durch die Garantien nicht abgedeckt?

- Normaler Verschleiß.
- Versehentliche Beschädigungen, Fehler, verursacht durch fahrlässigen Gebrauch oder nachlässige Pflege, Fehlbedienung, Vernachlässigung, achtlose oder unsachgemäße Handhabung des Küchengerätes, die nicht in Übereinstimmung mit den Anweisungen in der mitgelieferten Bedienungsanleitung von Ninja* zu Ihrem Gerät erfolgt.
- Gebrauch des Küchengerätes zu anderen Zwecken als dem normalen Gebrauch im Haushalt.
- Der Gebrauch von Teilen, die nicht in Übereinstimmung mit den Anweisungen in der Bedienungsanleitung montiert oder installiert wurden.
- Verwendung von Teilen und Zubehör, die keine Originalkomponenten von Ninja* sind.
- Fehlerhafte Installation (außer, wenn die Installation von Ninja durchgeführt wurde).
- Wenn Reparaturen oder Änderungen, die nicht von Ninja und seinen Handelsvertretern oder Vertragshändlern, sondern von Dritten durchgeführt wurden, es sei denn, Sie können nachweisen, dass die Reparaturen oder Änderungen, die von anderen durchgeführt wurden, nicht mit dem Mangel zusammenhängen, für den Sie die erweiterte Garantie ausüben.

Was geschieht, wenn meine Garantie ausläuft?

Ninja stellt keine Geräte her, die nur für eine begrenzte Zeit funktionieren. Wir wissen es zu schätzen, wenn Kunden ihr Küchengerät auch nach Ablauf der Garantiefrist reparieren lassen möchten. Bitte kontaktieren Sie in diesem Falle unsere Kundendienst-Hotline unter der Rufnummer 0800 000 9063 und fragen Sie nach unserem Kundenprogramm für abgelaufene Garantien.

Wo kann ich Originalersatzteile und Originalzubehör von Ninja kaufen?

Ersatzteile und Zubehör von Ninja werden von denselben Ingenieuren entwickelt, die auch Ihr Ninja-Küchengerät entwickelt haben. Die vollständige Palette der Ersatz- und Zubehörteile von Ninja für alle Ninja-Geräte finden Sie unter www.ninjakitchen.eu.

Bitte beachten Sie, dass Ihre Garantie erlischt, wenn Sie keine Originalersatzteile von Ninja verwenden. Ihre gesetzlichen Rechte sind davon unberührt.

THANK YOU

for purchasing the Ninja® Soup Maker & Blender



REGISTER YOUR PURCHASE



registermyninja.com



Scan QR code using mobile device

RECORD THIS INFORMATION

Model Number: _____

Serial Number: _____

Date of Purchase: _____
(Keep receipt)

Store of Purchase: _____

TECHNICAL SPECIFICATIONS

Voltage: 220-240V, 50-60Hz

Watts: 1000W

PLEASE READ CAREFULLY AND KEEP FOR FUTURE REFERENCE.

These instructions are designed to help you get a complete understanding of your new Ninja Soup Maker & Blender.

CONTENTS

Important Safety Instructions.....	35
Parts.....	37
Features.....	38
AUTO-iQ® Programs.....	38
MANUAL Modes.....	38
Before First Use	39
Handling the Blender Jug	40
Getting started with your Blender & Soup Maker	41
Assembly.....	41
Auto-iQ Programs.....	42
Manual Blend	42
Manual Cook.....	42
Care & Maintenance.....	43
Cleaning.....	43
Storing.....	43
Resetting the Motor	43
Ordering Replacement Parts.....	43
Display Screen & Error Messages	44
Troubleshooting Guide.....	45
Product Registration.....	47



This marking indicates that this product should not be disposed with other household wastes throughout the EU. To prevent possible harm to the environment or human health from uncontrolled waste disposal, recycle it responsibly to promote the sustainable reuse of material sources. To return your used device, please use the return and collection systems or contact the retailer where this product was purchased. They can take this product for environmental safe recycling.

IMPORTANT SAFETY INSTRUCTIONS

PLEASE READ CAREFULLY BEFORE USE • FOR HOUSEHOLD USE ONLY

⚠ WARNING

To reduce the risk of injury, fire, electrical shock or property damage, basic safety precautions must always be followed, including the following numbered warnings and subsequent instructions.

Extreme caution must be used when moving an appliance containing hot oil or other hot liquids.

Do not use appliance for other than intended use.

- 1 Read all instructions prior to using the appliance and its accessories.
- 2 Carefully observe and practice all warnings and instructions. This unit contains electrical connections, moving parts, and heating elements that potentially present risk to the user.
- 3 Take your time and exercise care during unpacking and appliance setup.
- 4 Take inventory of all contents to ensure you have all parts needed to properly and safely operate your appliance.
- 5 Blades are sharp. Handle carefully.
- 6 Turn the appliance **OFF**, then unplug the appliance from the socket when not in use, before assembling or disassembling parts, and before cleaning. To unplug, grasp the plug by the body and pull from the socket. **NEVER** unplug by grasping and pulling the flexible cord.
- 7 Wash all parts that may contact food before use. Follow washing instructions covered in this instruction manual.
- 8 To protect against the risk of electric shock, **DO NOT** submerge the appliance or allow the power cord to contact any form of liquid.
- 9 **DO NOT** use this appliance outdoors. It is designed for indoor household use only.
- 10 **DO NOT** operate any appliance with a damaged cord or plug, or after the appliance malfunctions or is dropped or damaged in any manner. This appliance has no user-serviceable parts. If damaged, contact SharkNinja for servicing.
- 11 This appliance has important markings on the plug blade. The entire supply cord is not suitable for replacement. If damaged, please contact SharkNinja for service.
- 12 Extension cords should not be used with this appliance.
- 13 **DO NOT** allow children to operate this appliance or use as a toy. Close supervision is necessary when any appliance is used near children.
- 14 This appliance is not intended to be used by people with reduced physical, sensory, or mental capabilities, or lack of experience and knowledge, unless they have been given supervision or instruction concerning use of the appliance by a person responsible for their safety.
- 15 Cleaning and user maintenance shall not be carried out by children.
- 16 Keep the appliance and its cord out of reach of children.
- 17 Before each use, inspect blade assemblies for damage. If a blade is bent or damage is suspected, contact SharkNinja to arrange for replacement.
- 18 **DO NOT** attempt to sharpen blades.
- 19 **DO NOT** let cord hang over edge of table or worktop or touch hot surfaces.
- 20 **DO NOT** allow the unit or the cord to contact hot surfaces, including stoves and other heating appliances.
- 21 **DO NOT** place on or near a hot gas or electric burner or in a heated oven.
- 22 **ALWAYS** use the appliance on a dry and level surface.
- 23 Keep hands, hair, and clothing out of the container when loading and operating.

SAVE THESE INSTRUCTIONS

- 24 **ONLY** use attachments and accessories that are provided with the product or are recommended by SharkNinja. The use of attachments, including canning jars, not recommended or sold by SharkNinja may cause fire, electric shock, or injury.
- 25 The appliance is only to be used with the stand provided.
- 26 During operation and handling of the appliance, avoid contact with moving parts.
- 27 **DO NOT** operate the appliance with an empty container.
- 28 **DO NOT** fill containers past the max fill or max liquid lines.
- 29 **DO NOT** microwave any containers or accessories provided with the appliance.
- 30 Before operation, ensure all utensils are removed from containers. Failure to remove utensils can cause containers to shatter and potentially result in personal injury and property damage.
- 31 Keep hands and utensils out of container while blending to reduce the risk of severe injury to persons or damage to the blender. A rubber scraper or spatula may be used but must be used **ONLY** when the blender is not running.
- 32 **NEVER** operate the appliance without lids and caps in place. **DO NOT** attempt to defeat the interlock mechanism. Ensure the container and lid are properly installed before operation.
- 33 **DO NOT** expose the containers and accessories to extreme temperature changes. They may experience damage.
- 34 **NEVER** leave the appliance unattended while in use.
- 35 **ALWAYS** operate blender with cover in place.
- 36 Be careful if hot liquid is poured into the blender as it can be ejected out of the appliance due to a sudden streaming.
- 37 Allow to cool before assembling or disassembling parts and before cleaning appliance.
- 38 **DO NOT** grasp the sides of the pitcher after hot blending or cooking. The surface of the pitcher is hot during and after operation. Surfaces are hot during and after operation. To prevent burns or personal injury, **ALWAYS** use protective hot pads or insulated oven mitts and use available handles and knobs.
- 39 If you find unmixed ingredients sticking to the sides of the pitcher, stop the appliance, remove the lid, and use a rubber scraper or spatula to dislodge ingredients. **NEVER** insert your hands into the pitcher, as you may contact one of the blades and experience a laceration.
- 40 **DO NOT** attempt to remove the container and lid from the motor base while the motor is still spinning. Allow the appliance to come to a complete stop before removing the lid and pitcher.
- 41 If the appliance overheats, a thermal switch will activate and temporarily disable the motor. To reset, unplug the appliance and allow it to cool for approximately 15 minutes before using again.
- 42 The maximum wattage rating for this appliance is based on the configuration of the high speed bottom blade and glass pitcher blender. Other configurations may draw less power or current.
- 43 Turn off the appliance and unplug the motor base before cleaning.



Indicates to read and review instructions to understand operation and use of product.



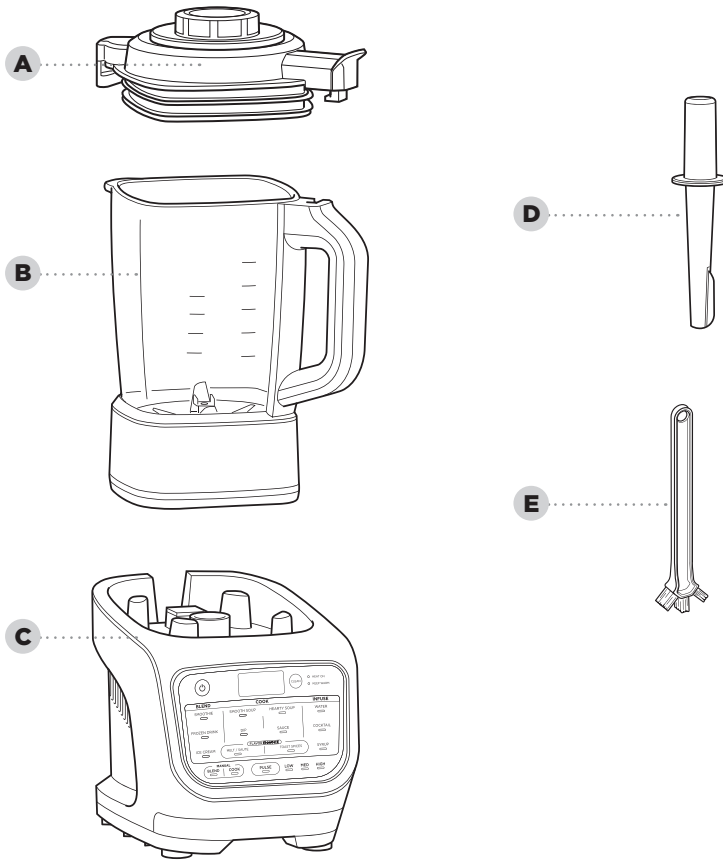
Indicates the presence of a hazard that can cause personal injury, death or substantial property damage if the warning included with this symbol is ignored.



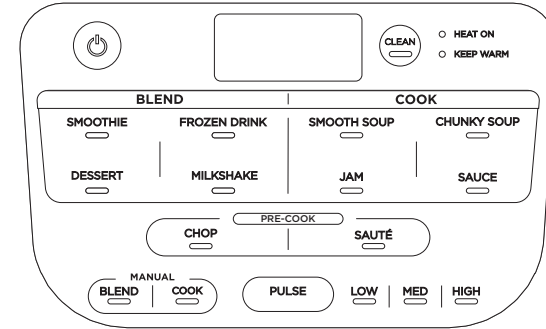
Take care to avoid contact with hot surface. Always use hand protection to avoid burns.




For indoor and household use only.



- A** Jug Lid with Removable Centre Cap
- B** 1.7L Glass Jug with Built-in Heating Element
- C** Motor Base
(power cord not shown)
- D** Tamper
- E** Cleaning Brush



 The power symbol should be used to turn your appliance on or off.

AUTO-iQ® PROGRAMS:

Features intelligent programs that combine unique pulsing, blending, pausing, and heating patterns that do the work for you.

SMOOTHIE

Combine your favourite fresh or frozen ingredients, liquids and powders.

DESSERT

Use your favourite frozen fruit and dairy to make sorbets and frozen treats.

FROZEN DRINK

Crush ice and frozen fruit into restaurant style frozen drinks.

MILKSHAKE

Blend milks and your favourite flavours for a frothy milkshake.

SMOOTH SOUP

Cook and blend your favourite smooth soups.

CHUNKY SOUP

Create homemade soup with more texture.

JAM

Make your own fruit jams with texture or strain afterwards for a smooth result.

SAUCE

Create sweet or savoury sauces and fondues.

CHOP

Quickly chop up ingredients before making soups, sauces and dips.

SAUTE

Unlock more flavour by quickly cooking onions, garlic, spices and more before making a homemade soup, sauce or dip.

MANUAL SETTINGS:

BLEND

Select BLEND then choose your speed setting. LOW, MED and HIGH will run for 60 seconds or until manually stopped.

COOK

Select COOK, then choose either LOW, MED or HIGH temperature. The setting will run for 60 minutes or until manually stopped.

OTHER FEATURES:

POWER BUTTON

Use to turn the unit on or off.

CLEAN

Combines heat and rapid pulses to remove stuck-on messes.

HEAT ON

Light will turn on when you have selected a program or function that uses heat.

KEEP WARM

Light will turn on after cooking and the unit will keep contents warm for up to 60 minutes.

BEFORE FIRST USE

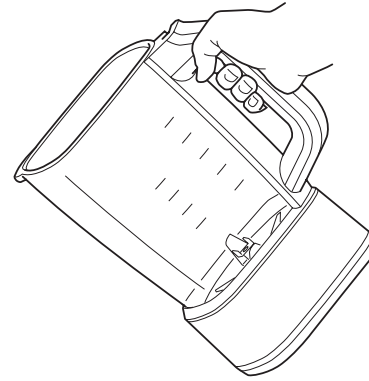
IMPORTANT: Review all warnings located at the beginning of this manual before proceeding.

- 1 Remove all packaging material and labels from the appliance. Separate all parts from each other.
- 2 Wash the jug, lid, and accessories in warm, soapy water using a dishwashing utensil with a handle to avoid direct contact with the blades. **DO NOT** submerge the jug when washing.
- 3 Thoroughly rinse and air-dry all parts

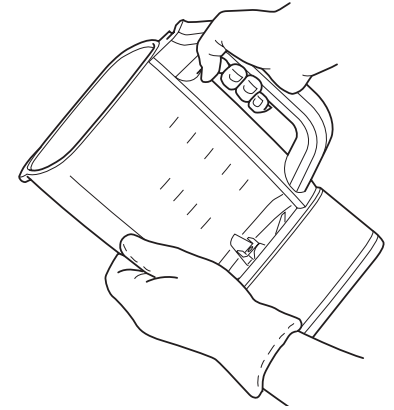
NOTE: Follow cleaning instructions on page 12 very carefully. **NOTE: DO NOT** submerge the jug when washing.

HANDLING THE BLENDER JUG

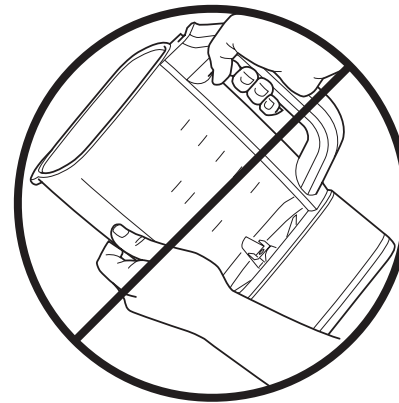
LIFTING AND POURING FROM THE JUG



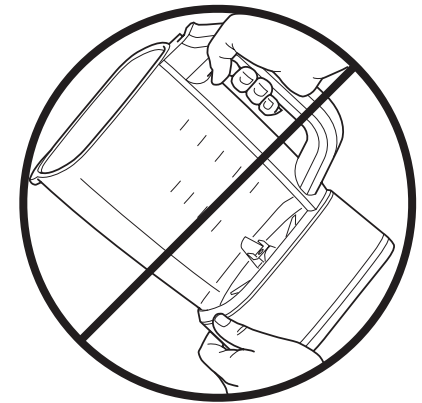
Firmly grasp the handle with one hand and carefully pour out ingredients.



NOTE: If jug feels too heavy in one hand, use a protective mitt or glove and support the jug weight with your other hand.



DO NOT grasp the sides of the jug after hot blending or cooking. The surface of the jug is hot during and after operation. Surfaces are hot during and after operation. To prevent burns or personal injury, **ALWAYS** use protective hot pads or insulated oven mitts and use available handles and knobs.



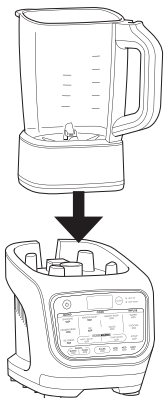
DO NOT grasp the underside of the jug after hot blending or cooking. The surface of the jug is hot during and after operation. Surfaces are hot during and after operation. To prevent burns or personal injury, **ALWAYS** use protective hot pads or insulated oven mitts and use available handles and knobs.

GETTING STARTED WITH YOUR BLENDER & SOUP MAKER

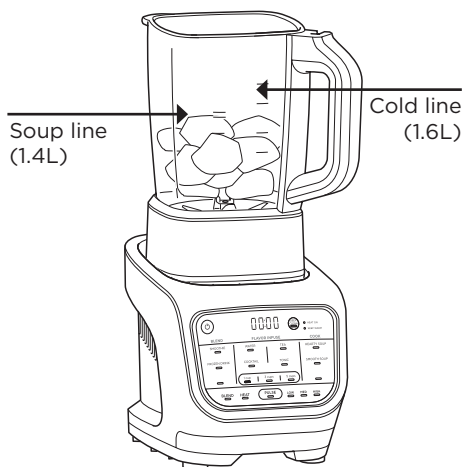
IMPORTANT: Review all warnings before proceeding.

ASSEMBLY

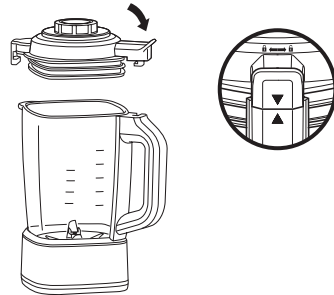
- 1 Plug in motor base and place on a clean, dry, level surface such as a worktop or table.
- 2 Lower the jug onto the motor base, aligning the handle to the arrow on the front right corner of the base.



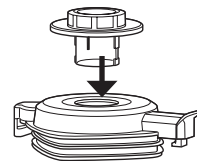
- 3 Add ingredients, making sure not to exceed the max fill lines on the side of the jug. In COOK modes, **DO NOT** exceed the level labelled HOT in BLEND mode. **DO NOT** exceed the level labelled COLD.



- 4 To install the lid on the lid on the jug, place the lid tab to the right of the handle. Press the lid down until it is secure. Rotate the tab clockwise so the arrow on the lid tab aligns with the arrow on the jug handle.



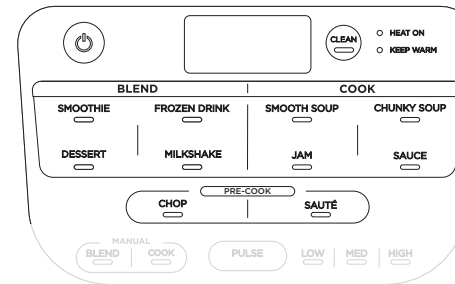
- 5 Secure the centre cap by placing it down into the lid and twisting clockwise until it clicks into place.



- 6 To remove the lid from the jug, rotate the lid anti-clockwise out of the lock position and lift up.

NOTE: After heated programs, steam may release as the lid is removed. Keep hands on the outer tabs and lift directly up.

AUTO-IQ® PROGRAMS

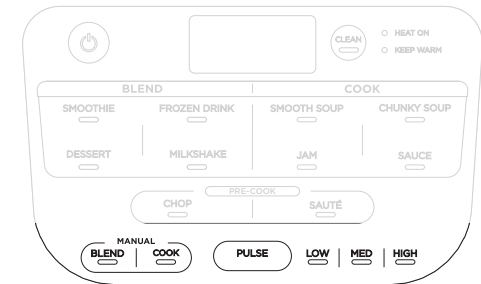


- 1 To begin, press the Power button.
- 2 Press the program of your choice from the BLEND, COOK or PRE-COOK sections.
- 3 The Heat On light will turn on if the selected program uses heat.

TIP: When making thicker recipes such as ice creams and dips, use the tamper to push ingredients towards the blades. Tamper should only be used when lid is attached to jug. Remove center cap and replace with tamper.

NOTE: The unit will beep 3 times to alert you that the program is going to stir ingredients. Make sure center cap is secure during use.

MANUAL SETTINGS



MANUAL BLEND

Manual Blend speeds give you ultimate control over your blend.

- 1 To begin, press the Power button.
- 2 Choose BLEND to unlock speed options.
- 3 Select LOW, MED, HIGH, or PULSE to begin blending.

NOTE: The Pulse setting will run only when the PULSE button is pressed.

MANUAL COOK

Manual Cook settings puts the control in your hands.

- 1 To begin, press the Power button.
- 2 Choose COOK to unlock temperature options.
- 3 Select LOW, MED, or HIGH to begin cooking.
- 4 Timer will count up to 60 seconds or until manually stopped.

NOTE: You can press PULSE during Manual Cook mode to gently stir ingredients.

NOTE: For best results, quickly PULSE ingredients periodically during cooking to distribute heat and promote even cooking.

CARE & MAINTENANCE

CLEANING

Wait for all parts to cool before cleaning. Separate all parts.

Hand-Washing

Wash the jug, lid, and tamper with warm, soapy water. Use the included cleaning brush to avoid direct contact with the blades.

NOTE: DO NOT submerge the blender jug. Submerging will damage the integrated heating element.

Dishwasher

The lid, centre cap and tamper are dishwasher safe.

NOTE: DO NOT wash the blender jug in the dishwasher. Dishwashing will damage the integrated heating element.

Motor Base

Press the power button to turn off the unit, then unplug the motor base. Wipe motor base with a clean, damp cloth.

CLEAN

A combination of heat and rapid pulses easily removes residue from the nonstick coating in minutes

- 1 Fill jug with 700ml of water and 2 small drops of washing up liquid.
- 2 Place the lid on the jug and ensure it is properly closed.
- 3 Press CLEAN.
- 4 When the program is complete, discard the water and thoroughly rinse the jug.

TIPS FOR BEST CLEANING RESULTS:

- 1 Give the jug a quick rinse before running the CLEAN program.
- 2 Run the CLEAN program immediately after use.

STORING

Store the unit upright with the lid secured on the jug.

NOTE: DO NOT stack items on top of the unit. Store any remaining attachments alongside the unit or in a cabinet where they will not be damaged or create a hazard.

RESETTING THE MOTOR

This unit features a unique safety system that prevents damage to the motor by temporarily disabling the motor if it begins to overheat. Should this occur, follow the reset procedure below.

- 1 Unplug the unit from the socket.
- 2 Allow the unit to cool for approximately 15 minutes before using.

IMPORTANT: Ensure that maximum capacities are not exceeded. This is the most typical cause of appliance overload.

ORDERING REPLACEMENT PARTS

To order additional parts and attachments, visit ninjakitchen.eu

ERROR MESSAGES

DISPLAY SCREEN MESSAGES

“Lid”

The lid is not assembled correctly. Be sure the lid is on the jug and locked in place before running a program.

“JAR”

The jug is properly attached to the base. Be sure the jug is secured in the base before selecting a program.

“...” Blinking

You are attempting to run a program too many times in a row. For your safety, certain programs may be run only 2 consecutive times.

NOTE: DO NOT attempt to remove the jug while the blender is running. Wait for the blades to stop spinning before removing the jug.

ERROR MESSAGES

“E01” or “E02”

Remove and reinstall the jug. If that does not solve the issue, contact Customer Service. So we may better assist you, please register your product online at registeryourninja.com and have the product on hand when you call.

TWO (2) YEAR LIMITED GUARANTEE

When you buy a product in Germany as a consumer, you get the benefit of legal rights relating to the quality of the product (your “statutory rights”). You can enforce these statutory rights against your retailer. However, at Ninja we are so confident about the quality of our products (the “Products”) that we give you an additional manufacturer’s guarantee of up to two years. This guarantee only applies to the Product if it is bought in new and unused condition. These terms and conditions relate to our guarantees only – your statutory rights as a buyer are unaffected. Please note that the 2 year guarantee is available in all EU countries and in the UK if it stops being an EU country during the guarantee term.

The conditions below describe the prerequisites and scope of our guarantees which are issued by SharkNinja Germany GmbH, Kurt-Blaum-Platz 8, 63450 Hanau (Germany) (“us”, “our” or “we”). They do not affect your statutory rights or the obligations of your retailer and your contract with them. The same applies if you have purchased the product directly from Ninja.

Ninja® Guarantees

A household kitchen appliance constitutes a sizeable investment. Your new machine needs to work properly for as long as possible. The guarantee it comes with is an important consideration - and reflects how much confidence the manufacturer has in its product and manufacturing quality.

Our customer service helpline (0800 000 9063) is open from 9.00am to 6.00pm Monday - Friday. It’s free to call, and you’ll be put straight through to a Ninja representative. You’ll also find online support at www.ninjakitchen.eu.

How do I register my guarantee?

You can register your guarantee online within 28 days of purchase. To save time, you’ll need the following information about your machine:

- Model no.
- Serial Number (only if available)
- Date of purchase of the Product (receipt or delivery note)

To register online, please visit www.ninjakitchen.eu

IMPORTANT

- The guarantee covers your Product for 2 years starting on the date of purchase.
- Please keep the receipt at all times. Should you need to use your guarantee we will need the receipt to verify the information supplied to us is correct. The inability to produce a valid receipt will invalidate your guarantee.

What are the benefits of registering my guarantee?

When you register your guarantee, you can choose to receive our newsletter containing tips, advice and competitions. Hear the latest news about new Ninja technology and launches. If you register your guarantee online, you’ll get instant confirmation that we’ve received your details.

For details of our privacy policy please visit www.ninjakitchen.eu

How long are our Products guaranteed for?

Our confidence in our design and quality control means that your Product is guaranteed for a total of two years.

What is covered by the guarantee?

Repair or replacement (at Ninja’s discretion) of your Product, including all parts and labour in case of any defect in design, materials and workmanship (including transport and shipping costs). Our guarantee is in addition to your legal rights as a consumer.

What is not covered by the guarantee?

- Normal wear and tear.
- Accidental damage, faults caused by negligent use or care, misuse, neglect, careless operation or handling of the kitchen appliance which is not in accordance with the Ninja® Instruction Manual supplied with your machine.
- Use of the kitchen appliance for anything other than normal domestic household purposes.
- Use of parts not assembled or installed in accordance with the operating instructions.
- Use of parts and accessories which are not Ninja® Genuine Components.
- Faulty installation (except where installed by Ninja®).
- Repairs or alterations carried out by parties other than Ninja or its agents, Repairs or alterations carried out by parties other than Ninja or its agents, unless you can show that the repairs or alterations carried out by others are not related to the defect for which you exercise the guarantee.

What happens when my guarantee runs out?

Ninja does not design products to last for a limited time. We do appreciate that there may be a desire for our customers to want to repair their kitchen appliance after the guarantee has elapsed. In this case please contact our free phone customer service help line and ask about our guarantee program, on 0800 000 9063 .

Where can I buy genuine Ninja spares and accessories?

Ninja spares and accessories are developed by the same engineers who developed your Ninja kitchen appliance. You’ll find a full range of Ninja spares, replacement parts and accessories for all Ninja machines at www.ninjakitchen.eu

Please remember that using non-Ninja spares may invalidate your manufacturer’s guarantee. However, your statutory rights are unaffected.

GRACIAS

por adquirir la batidora de vaso Ninja®



REGISTRE SU PRODUCTO

 registermyninja.com

 Escanee el código QR utilizando un dispositivo móvil

REGISTRE ESTA INFORMACIÓN

Código del modelo: _____

Número de serie: _____

Fecha de compra: _____
(Guarde el comprobante)

Tienda de la compra: _____

ESPECIFICACIONES TÉCNICAS

Tensión: 220-240 V, 50-60 Hz

Potencia: 1000 W

LEA ESTE DOCUMENTO CON ATENCIÓN Y GUÁRDELO PARA FUTURAS CONSULTAS.

Estas instrucciones han sido diseñadas para ayudarle a entender perfectamente el funcionamiento de su nueva batidora de vaso Ninja®.

ÍNDICE

Instrucciones de seguridad importantes	51
Piezas	53
Características	54
Programas AUTO-iQ®	54
Modos MANUALES	54
Antes del primer uso	55
Manejo del vaso de la batidora	56
Introducción a su batidora de vaso	57
Montaje	57
Programas Auto-iQ	58
Batido manual	58
Cocinado manual	58
Cuidado y mantenimiento	59
Limpieza	59
Almacenaje	59
Rearme del motor	59
Pedidos de piezas de repuesto	59
Mensajes de error	60
Guía de resolución de problemas	61
Registro del producto	63



Esta marca indica que este producto no debe eliminarse con otros residuos domésticos en la UE. Con el objetivo de evitar posibles daños medioambientales o para la salud humana ocasionados por la eliminación de residuos no controlados, recicle el aparato de forma responsable para promover la reutilización sostenible de las fuentes de materiales. Para devolver cualquier dispositivo usado, use los sistemas de recogida y devolución o póngase en contacto con el vendedor donde adquirió este producto. Puede entregar este producto para un reciclado seguro para el medio ambiente.

INSTRUCCIONES DE SEGURIDAD IMPORTANTES

SOLO PARA USO DOMÉSTICO • LEER TODAS LAS INSTRUCCIONES ANTES DE USARLO

⚠️ ADVERTENCIA

Para reducir el riesgo de lesiones físicas, incendios, descargas eléctricas o daños materiales, deben respetarse siempre las precauciones básicas de seguridad, incluidas las siguientes advertencias y subsiguientes instrucciones numeradas.

Tenga mucho cuidado al mover el aparato con aceite u otros líquidos calientes en su interior.

No emplee el aparato para fines distintos a los que está destinado.

- 1 Lea todas las instrucciones antes de utilizar el artículo y sus accesorios.
- 2 Cumpla atentamente y ponga en práctica todas las advertencias e instrucciones. Esta unidad contiene conexiones eléctricas, componentes móviles y elementos calentadores que constituyen un posible riesgo para el usuario.
- 3 Tómese su tiempo y proceda con cuidado al desembalar el producto en su conjunto.
- 4 Realice un inventario del contenido del embalaje para asegurarse de disponer de todos los componentes necesarios para utilizar el producto de forma correcta y segura.
- 5 Las cuchillas están afiladas. Tenga cuidado al manipularlas.
- 6 **APAGUE** el aparato y desconéctelo de la toma de alimentación cuando no vaya a utilizarlo, antes de montar o desmontar componentes y antes de limpiarlo. Para desconectar el aparato, sujete el cuerpo del enchufe y desconéctelo de la toma de corriente. **NUNCA** desconecte el aparato agarrando el cable flexible y tirando de él.
- 7 Antes de utilizar el producto, lave todas las partes que puedan entrar en contacto con los alimentos. Siga las instrucciones de lavado de este manual de instrucciones.
- 8 Para evitar descargas eléctricas, **NO** sumerja el aparato y evite que el cable se moje con agua o cualquier otro líquido.
- 9 **NO** utilice este aparato al aire libre. Se ha diseñado para un uso exclusivamente doméstico y en interiores.
- 10 **NO** ponga en funcionamiento ningún aparato con el cable de alimentación o el enchufe dañados, ni después de haber funcionado incorrectamente, o haberse caído o dañado de cualquier modo. Esta máquina no dispone de piezas cuyo mantenimiento pueda ser realizado por el usuario. Si alguno de los componentes de la máquina sufre daños, póngase en contacto con SharkNinja para su reparación o mantenimiento.
- 11 Este aparato contiene marcas importantes en las patillas del enchufe. El cable de alimentación no se puede reemplazar por completo. Si sufre algún daño, póngase en contacto con SharkNinja para su reparación o mantenimiento.
- 12 No se deben utilizar cables alargadores con esta máquina.
- 13 **NO** permita que los niños utilicen el aparato para jugar. Vigile atentamente a los niños cuando utilice el aparato cerca de ellos.
- 14 Este aparato no debe ser utilizado por personas con facultades físicas, sensoriales o intelectuales disminuidas, o que carezcan de la experiencia y los conocimientos debidos, salvo que estén controladas y específicamente instruidas por otra persona responsable de su seguridad.
- 15 Los niños no deben realizar la limpieza y el mantenimiento.
- 16 Mantenga el aparato y su cable fuera del alcance de los niños.
- 17 Antes de cada uso, revise el juego de cuchillas para detectar cualquier posible daño. Si alguna cuchilla está doblada o sospecha que presenta algún daño, póngase en contacto con SharkNinja para solicitar un repuesto.
- 18 **NO** intente afilar las cuchillas.
- 19 **NO** deje que el cable cuelgue de bordes de mesas o de encimeras ni que toque superficies calientes.
- 20 **EVITE** que el cable entre en contacto con superficies calientes, incluidas estufas u otros aparatos emisores de calor.
- 21 **NO** ponga el aparato cerca de un quemador eléctrico o de gas caliente, ni en un horno caliente.
- 22 Utilice **SIEMPRE** el aparato sobre una superficie seca y nivelada.
- 23 Mantenga las manos, el pelo y la ropa fuera del recipiente al cargarlo y utilizarlo.

GUARDE ESTAS INSTRUCCIONES

- 24 Utilice **EXCLUSIVAMENTE** los acoplamientos y accesorios suministrados con el producto o recomendados por SharkNinja. El uso de accesorios, incluidos los frascos para conservas, no recomendados o vendidos por SharkNinja podría causar incendios, descargas eléctricas o lesiones.
- 25 El aparato solo debe utilizarse con el soporte suministrado.
- 26 Evite el contacto con los componentes móviles de la máquina durante el funcionamiento y manipulación de la misma.
- 27 **NO** utilice la máquina con el recipiente vacío.
- 28 **NO** rellene los recipientes más allá de las líneas de máximo llenado de ingredientes o de líquido.
- 29 **NO** introduzca en el microondas ningún recipiente o accesorio incluidos con la máquina.
- 30 Antes de utilizar la máquina, asegúrese de que todos los utensilios hayan sido retirados de los recipientes. Si no retira los utensilios, los recipientes pueden romperse y causar lesiones físicas a personas o daños materiales.
- 31 Mantenga las manos y los utensilios lejos del recipiente durante el funcionamiento para reducir el riesgo de lesiones físicas graves o daños en la batidora. Puede utilizar una rasqueta o una espátula de goma **ÚNICAMENTE** cuando la batidora no esté en funcionamiento.
- 32 **NUNCA** utilice la máquina sin las tapas colocadas. **NO** intente vencer el mecanismo de enclavamiento. Asegúrese de que el recipiente y la tapa están correctamente colocados antes de poner en funcionamiento la máquina.
- 33 **NO** someta los recipientes y accesorios a cambios bruscos de temperatura. Podrían sufrir daños.
- 34 **NUNCA** deje el aparato desatendido cuando esté en marcha.
- 35 Ponga en marcha la batidora **SIEMPRE** con la tapa bien colocada.
- 36 Tenga cuidado si se vierte líquido caliente en la batidora, este podría expulsarse del aparato por un chorro repentino.
- 37 Deje que el aparato se enfríe antes de montar o desmontar las piezas y antes de su limpieza.
- 38 **NO** agarre los lados del vaso después de batir o cocinar en caliente. La superficie del vaso estará caliente durante y después de su funcionamiento. Las superficies se calientan durante su funcionamiento y después de este. Para prevenir quemaduras o lesiones, utilice **EN TODO MOMENTO** salvamanteles o manoplas de cocina aislantes y use las asas y los mangos con que va equipado el aparato.
- 39 Si encuentra ingredientes sin batir pegados en los laterales del vaso, detenga la máquina, retire la tapa y utilice una rasqueta o una espátula de goma para despegarlos. **NUNCA** introduzca las manos en el vaso, ya que podría entrar en contacto con una de las cuchillas y cortarse.
- 40 **NO** intente retirar el recipiente o las tapas del cuerpo motor mientras el motor está girando. Espere hasta que la máquina se detenga por completo antes de retirar las tapas y el vaso.
- 41 Si la máquina se sobrecalienta, la protección térmica se activará y apagará temporalmente el motor. Desenchufe la máquina y déjela enfriar alrededor de 15 minutos antes de volver a usarla.
- 42 La potencia máxima admisible para esta máquina se basa en la configuración de la batidora de vaso de cristal y la cuchilla inferior de alta velocidad. Otras configuraciones podrían presentar un consumo de potencia o de corriente menor.
- 43 Apague la máquina y desconecte el cuerpo motor antes de limpiarlos.



Indica la necesidad de leer y revisar las instrucciones para entender el funcionamiento y uso del producto.



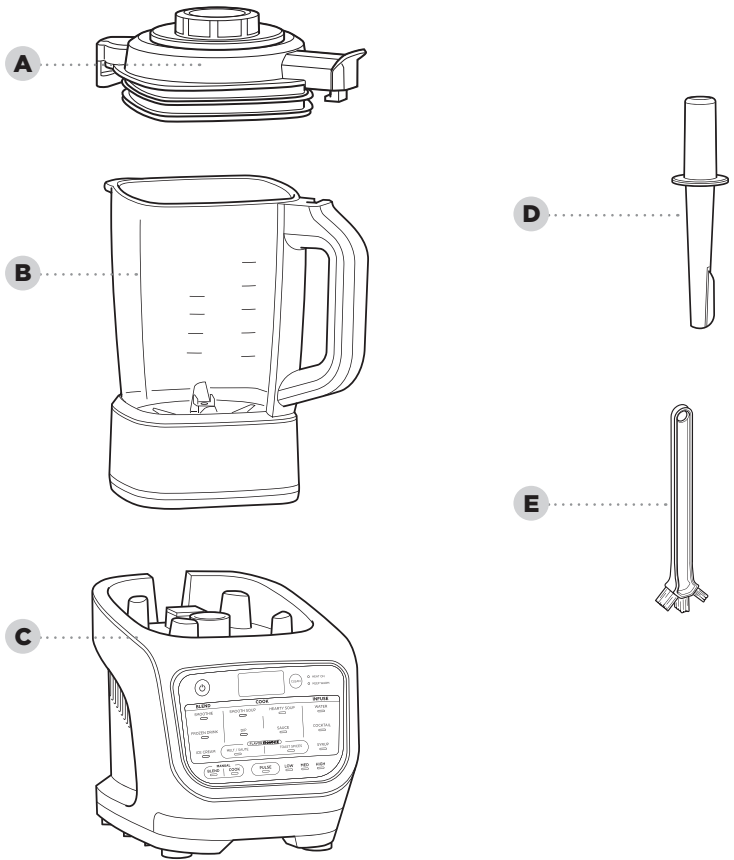
Indica la presencia de riesgos que pueden causar lesiones, muerte o daños materiales considerables si se pasa por alto el aviso incluido en este símbolo.



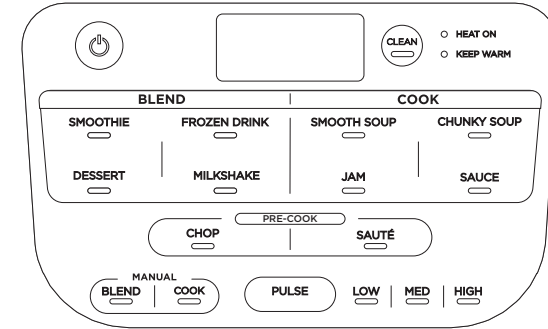
Procure evitar el contacto con superficies calientes. Protéjase siempre las manos para evitar quemarse.



Solo para uso doméstico y en interiores.



- A** Tapa del vaso con tapón central extraíble
- B** Vaso de cristal de 1,7 l con elemento calentador integrado
- C** Cuerpo motor (el cable de alimentación no se muestra)
- D** Espátula
- E** Cepillo de limpieza



Utilice el símbolo de encendido para encender y apagar su máquina.

PROGRAMAS AUTO-iQ®:

Incluye programas inteligentes que combinan patrones únicos de pulsación, batido, pausa y calor para hacer el trabajo por usted.

SMOOTHIE (ZUMO)

Combine sus ingredientes frescos o congelados favoritos, tanto líquidos como en polvo.

DESSERT (POSTRE)

Use sus frutas y lácteos congelados favoritos para hacer sorbetes y delicias heladas.

FROZEN DRINK (GRANIZADO)

Triture hielo y fruta congelada para hacer bebidas frías que parecerán de restaurante.

MILKSHAKE (BATIDO)

Mezcle leche y sus sabores favoritos para obtener un batido espumoso.

SMOOTH SOUP (SOPA FINA)

Cocine y mezcle sus sopas finas favoritas.

CHUNKY SOUP (SOPA CON TROCITOS)

Elabore una sopa casera con más textura.

JAM (MERMELADA)

Haga sus propias mermeladas de fruta con textura o cuélelas a continuación para obtener una textura fina.

SAUCE (SALSA)

Elabore salsas y fondues dulces o saladas.

CHOP (PICAR)

Pique rápidamente los ingredientes antes de hacer sopas, salsas o aderezos.

SAUTE (SALTEAR)

Libere más sabor cocinando rápidamente cebollas, ajo, especias, etc. antes de hacer una sopa, salsa o aderezo casero.

AJUSTES MANUALES:

BLEND (BATIR)

Seleccione BLEND y, a continuación, elija el ajuste de velocidad. LOW (Baja), MED (Media) y HIGH (Alta) funcionarán durante 60 segundos o hasta que se detengan manualmente.

COOK (COCINAR)

Seleccione COOK y, a continuación, seleccione la temperatura LOW, MED o HIGH. Este ajuste funcionará durante 60 minutos o hasta que se detenga manualmente.

OTRAS FUNCIONES:

POWER BUTTON (BOTÓN DE ENCENDIDO/APAGADO)

Utilícelo para encender o apagar la unidad.

CLEAN (LIMPIAR)

Combina calor e impulsos rápidos para eliminar la suciedad incrustada.

HEAT ON (CALOR ENCENDIDO)

La luz se encenderá cuando haya seleccionado un programa o función que utilice calor.

KEEP WARM (MANTENER CALIENTE)

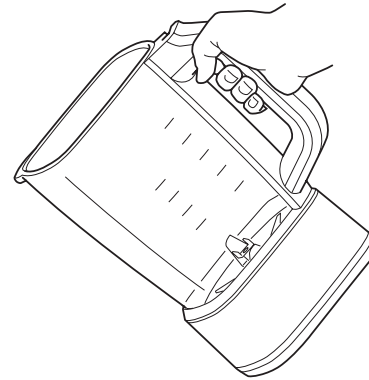
La luz se encenderá después de cocinar y la unidad mantendrá el contenido caliente durante un máximo de 60 minutos.

IMPORTANTE: Antes de proceder, lea todas las advertencias que encontrará al principio de este manual.

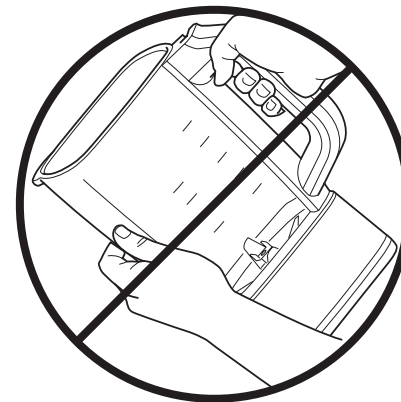
- 1 Retire el material de embalaje y las etiquetas del aparato. Separe todas las partes entre sí.
- 2 Lave el vaso, la tapa y los accesorios con agua jabonosa templada utilizando un utensilio para fregar con mango que evite el contacto directo con las cuchillas. **NO** sumerja el vaso al fregarlo.
- 3 Enjuague a fondo y seque al aire todas las piezas.

NOTA: Siga atentamente las instrucciones de limpieza de la página 12. **NOTA: NO** sumerja el vaso al fregarlo.

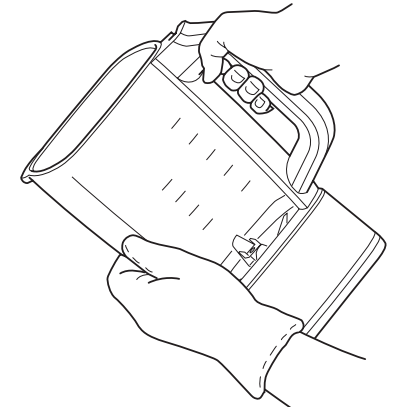
LEVANTAR Y VERTER DEL VASO



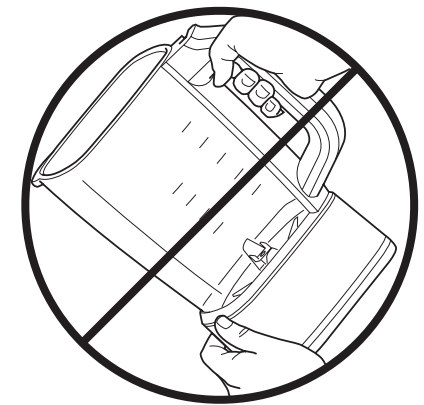
Agarre firmemente el asa con una mano y vierta los ingredientes con cuidado.



NO agarre los lados del vaso después de batir o cocinar en caliente. La superficie del vaso estará caliente durante y después de su funcionamiento. Las superficies se calientan durante su funcionamiento y después de este. Para prevenir quemaduras o lesiones, utilice **EN TODO MOMENTO** salvamanteles o manoplas de cocina aislantes y use las asas y los mangos con que va equipado el aparato.



NOTA: Si el vaso le resulta demasiado pesado en una mano, utilice una manopla o guante de cocina y sostenga el peso del vaso con la otra mano.



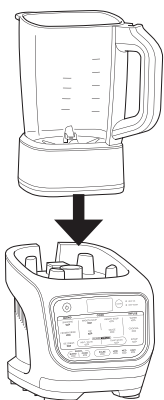
NO agarre la parte inferior del vaso después de batir o cocinar en caliente. La superficie del vaso estará caliente durante y después de su funcionamiento. Las superficies se calientan durante su funcionamiento y después de este. Para prevenir quemaduras o lesiones, utilice **EN TODO MOMENTO** salvamanteles o manoplas de cocina aislantes y use las asas y los mangos con que va equipado el aparato.

INTRODUCCIÓN A SU BATIDORA DE VASO

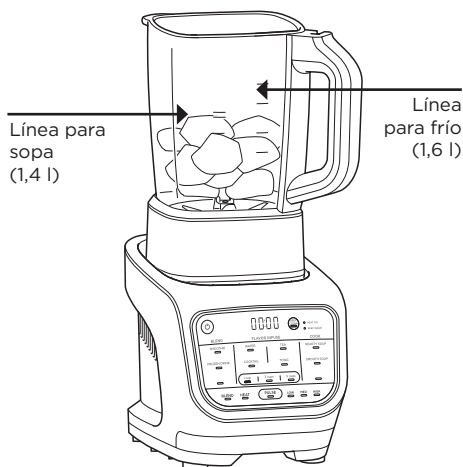
IMPORTANTE: Antes de proceder, lea todas las advertencias.

MONTAJE

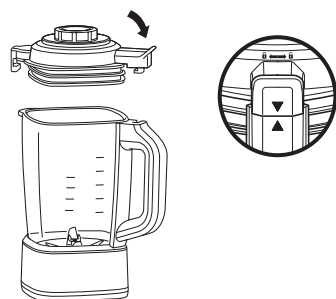
- 1 Enchufe el cuerpo motor y colóquelo sobre una superficie limpia, seca y nivelada, como una encimera o una mesa.
- 2 Baje el vaso hasta colocarlo sobre el cuerpo motor, alineando el asa con la flecha de la esquina delantera derecha del cuerpo.



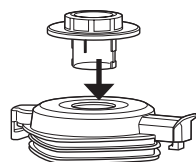
- 3 Añada los ingredientes, asegurándose de no exceder las líneas de llenado máximo marcadas en el lateral del vaso. En los modos COOK (Cocinar), **NO** exceda el nivel marcado como HOT (Caliente) en el modo BLEND (Batir) ni **TAMPOCO** exceda el nivel marcado como COLD (Frío).



- 4 Para instalar la tapa del vaso, coloque la lengüeta de la tapa a la derecha del asa. Presione la tapa hacia abajo hasta que esté bien sujeta. Gire la lengüeta hacia la derecha para que la flecha de la lengüeta de la tapa se alinee con la flecha del asa del vaso.



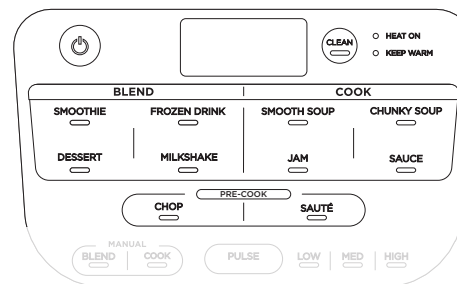
- 5 Fije el tapón central introduciéndolo en la tapa y girándolo hacia la derecha hasta que encaje en su sitio.



- 6 Para retirar la tapa del vaso, gire la tapa hacia la izquierda para sacarla de la posición de bloqueo y levántela.

NOTA: Tras los programas de calentamiento, puede desprenderse vapor a medida que se retira la tapa. Mantenga las manos en las lengüetas exteriores y levante directamente.

PROGRAMAS AUTO-IQ®

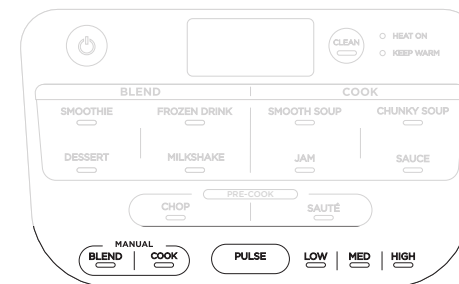


- 1 Para comenzar, pulse el botón de encendido/apagado.
- 2 Pulse el programa que desee de las secciones BLEND (Batir), COOK (Cocinar) o PRE-COOK (Precocinar).
- 3 La luz de Heat On (Calor encendido) se encenderá si el programa seleccionado utiliza calor.

CONSEJO: Cuando haga recetas más espesas, como helados y cremas de untar, utilice la espátula para empujar los ingredientes hacia las cuchillas. Solo se debe utilizar la espátula cuando la tapa esté enganchada al vaso. Retire el tapón central y sustitúyalo por la espátula.

NOTA: La unidad emitirá 3 pitidos para avisarle de que el programa va a mezclar los ingredientes. Asegúrese de que el tapón central esté bien sujeto durante el uso.

AJUSTES MANUALES



BATIDO MANUAL

Las velocidades de batido manual le brindan el máximo control sobre su mezcla.

- 1 Para comenzar, pulse el botón de encendido/apagado.
- 2 Elija BLEND (Batir) para desbloquear las opciones de velocidad.
- 3 Seleccione LOW (Baja), MED (Media), HIGH (Alta) o PULSE (Impulsos) para empezar a batir.

NOTA: El ajuste de impulsos solo funcionará cuando esté pulsado el botón PULSE (Impulsos).

COCINADO MANUAL

Los ajustes de cocinado manual ponen el control en sus manos.

- 1 Para comenzar, pulse el botón de encendido/apagado.
- 2 Elija COOK (Cocinar) para desbloquear las opciones de temperatura.
- 3 Seleccione LOW (Baja), MED (Media) o HIGH (Alta) para empezar a cocinar.
- 4 El temporizador contará hasta 60 segundos o hasta que se detenga manualmente.

NOTA: Puede pulsar PULSE (Impulsos) durante el modo de cocinado manual para mezclar suavemente los ingredientes.

NOTA: Para obtener los mejores resultados, pulse rápidamente el botón PULSE de forma periódica durante el cocinado para distribuir el calor y promover una cocción uniforme.

LIMPIEZA

Espere a que todas las piezas se enfríen antes de limpiarlas. Separe todas las piezas entre sí.

Lavado a mano

Lave el vaso, la tapa y la espátula con agua jabonosa tibia. Utilice el cepillo de limpieza incluido para evitar el contacto directo con las cuchillas.

NOTA: NO sumerja el vaso de la batidora. Al sumergirlo se dañaría el elemento calentador integrado.

Lavado en lavavajillas

La tapa, el tapón central y la espátula son aptos para lavavajillas.

NOTA: NO lave el vaso de la batidora en el lavavajillas. Al lavarlo en el lavavajillas se dañaría el elemento calentador integrado.

Cuerpo motor

Pulse el botón de encendido/apagado para apagar la unidad y, a continuación, desenchufe el cuerpo motor. Limpie el cuerpo motor con un paño húmedo limpio.

MÉTODO DE LIMPIEZA

Una combinación de calor e impulsos rápidos elimina fácilmente los residuos del revestimiento antiadherente en cuestión de minutos.

- 1 Llene el vaso con 700 ml de agua y 2 gotas pequeñas de líquido lavavajillas.
- 2 Coloque la tapa en el vaso y asegúrese de que esté bien cerrada.
- 3 Pulse CLEAN (Limpiar).
- 4 Cuando el programa haya finalizado, deseche el agua y enjuague bien el vaso.

CONSEJOS PARA OBTENER LOS MEJORES RESULTADOS DE LIMPIEZA:

- 1 Enjuague rápidamente el vaso antes de ejecutar el programa CLEAN (Limpiar).
- 2 Ejecute el programa CLEAN (Limpiar) inmediatamente después del uso.

ALMACENAJE

Guarde la unidad en posición vertical con la tapa bien sujeta al vaso.

NOTA: NO apile elementos sobre la unidad. Guarde todos los accesorios restantes junto con la unidad o en un armario en el que no vayan a sufrir daños ni suponer un peligro.

REARME DEL MOTOR

Esta unidad cuenta con un sistema de seguridad único que evita daños en el motor al desactivarlo temporalmente si comienza a sobrecalentarse. Si esto sucede, siga el siguiente procedimiento de rearme.

- 1 Desenchufe la unidad de la toma de corriente.
- 2 Deje enfriar la unidad durante 15 minutos antes de volver a utilizarla.

IMPORTANTE: Asegúrese de no exceder la capacidad máxima. Este es el principal motivo de sobrecarga de la máquina.

PEDIDOS DE PIEZAS DE REPUESTO

Para pedir piezas y accesorios adicionales, visite ninjakitchen.eu

MENSAJES DE LA PANTALLA DEL VISOR

“Lid” (Tapa)

La tapa no está montada correctamente. Asegúrese de que la tapa esté en el vaso y que esté bloqueada en su sitio antes de ejecutar un programa.

“Jar” (Vaso)

El vaso no está bien sujeto a la base. Asegúrese de que el vaso esté bien sujeto en la base antes de seleccionar un programa.

“---” parpadeando

Está intentando ejecutar un programa demasiadas veces seguidas. Por su seguridad, algunos programas solo pueden ejecutarse dos veces seguidas.

NOTA: NO intente retirar el vaso mientras la batidora esté en funcionamiento. Espere a que las cuchillas dejen de girar antes de retirar el vaso.

MENSAJES DE ERROR

“E01” o “E02”

Extraiga y vuelva a colocar el vaso. Si esto no soluciona el problema, póngase en contacto con Atención al cliente. A fin de que podamos ayudarle mejor, registre su producto en línea en registeryourninja.com y tenga el producto a mano cuando llame.

GARANTÍA LIMITADA DE DOS (2) AÑOS

Cuando adquiere un producto en España en calidad de consumidor, a usted le amparan derechos legales en lo que respecta a la calidad de dicho producto. Usted puede hacer valer esos derechos legales ante su proveedor. No obstante, Ninja confía tanto en la calidad de sus productos (los “Productos”) que le otorgamos una garantía adicional del fabricante de hasta dos años. Esta garantía solo resulta de aplicación a los Productos en el caso de que estos hayan sido comprados nuevos y sin ningún tipo de uso. Estos términos y condiciones se aplican solamente a nuestras garantías, sin que sus derechos legales como comprador se vean afectados. Tenga en cuenta que los dos años de garantía están disponibles en todos los países de la UE y en el Reino Unido en el supuesto que dejase de pertenecer a la UE durante el periodo de garantía.

A continuación, se detallan los requisitos previos y el alcance de nuestra garantía, los cuales son emitidos por SharkNinja Germany GmbH, empresa con domicilio social en Kurt-Blaum-Platz 8, 63450 Hanau (Alemania) (“nos”, “nuestro[s]”, “nuestra[s]” o “nosotros”). Dichas condiciones no afectan a sus derechos legales, a las obligaciones de su proveedor ni a los acuerdos que usted haya estipulado con él. Lo anteriormente mencionado resulta igualmente de aplicación en el caso de que usted haya comprado el producto a Ninja de forma directa.

Garantías de Ninja*

Un electrodoméstico de cocina constituye una inversión considerable. El nuevo aparato debe funcionar correctamente el mayor tiempo posible. La garantía que lo acompaña es un compromiso importante y refleja el grado de confianza del fabricante en la calidad de sus productos.

Puede encontrar asistencia en línea en www.ninjakitchen.eu.

¿Cómo debo registrar mi garantía?

Puede registrar su garantía en línea en un plazo de 28 días a partir de la fecha de compra. Para ahorrar tiempo, le informamos de que necesitará los siguientes datos de su máquina:

- Número de modelo
- Número de serie (solo si está disponible)
- Fecha de compra del producto (factura, recibo o albarán)

Para el registro en línea, visite www.ninjakitchen.eu.

IMPORTANTE

- La garantía cubre el Producto durante dos (2) años a partir de la fecha de compra.
- Le rogamos que conserve en todo momento la factura o el recibo de compra. Si necesita utilizar la garantía, deberá proporcionarnos la factura o el recibo de compra para comprobar que la información suministrada es correcta. En caso de no poder presentar una factura o un recibo de compra válido, la garantía quedará invalidada.

¿Cuáles son los beneficios de registrar mi garantía?

Si registra la garantía, podrá elegir si desea recibir nuestro boletín, donde se ofrecen consejos, recomendaciones y concursos. Estará al tanto de las noticias más recientes sobre los nuevos productos y tecnologías de Ninja. Si registra su garantía en línea, recibirá inmediatamente la confirmación de que hemos recibido sus datos.

Para obtener información sobre nuestra política de privacidad, visite www.ninjakitchen.eu.

¿Cuánto tiempo duran las garantías de nuestros Productos?

La confianza en nuestro diseño y en nuestro control de calidad nos permite garantizar su Producto por un total de dos (2) años.

¿Qué cubre la garantía?

La reparación o la sustitución de su Producto (a discreción de Ninja), incluidas piezas y mano de obra —en caso de que existiese algún defecto en el diseño, en los materiales o en el acabado— y los gastos de transporte y envío. Nuestra garantía es adicional a sus derechos legales como consumidor.

¿Qué aspectos no cubre la garantía?

- Desgaste normal por el uso.
- Daños accidentales y averías debidas a uso o mantenimiento negligentes, uso indebido, descuido, acciones imprudentes o manipulación del electrodoméstico de cocina que no respete lo indicado en el manual de instrucciones de Ninja* suministrado con el aparato.
- Uso del electrodoméstico de cocina para fines distintos de los propios del hogar.
- Montaje de componentes o accesorios en contradicción con las instrucciones.
- Uso de piezas y accesorios que no sean componentes Ninja* originales.
- Instalación incorrecta (salvo cuando la haya efectuado Ninja*).
- Reparaciones o modificaciones realizadas por personas ajenas a Ninja o sus representantes, salvo que usted pueda demostrar que las reparaciones o modificaciones realizadas por terceros no están relacionadas con el defecto por el cual usted hace uso de la garantía.

¿Qué sucede cuando vence la garantía?

Ninja no diseña sus productos para que duren solo un tiempo limitado. Somos conscientes de que los clientes quizás deseen reparar sus electrodomésticos de cocina una vez que haya vencido la garantía. Puede encontrar asistencia en línea en www.ninjakitchen.eu.

¿Dónde se pueden adquirir recambios y accesorios Ninja originales?

Los recambios y los accesorios Ninja están diseñados por los mismos ingenieros que desarrollan el electrodoméstico de cocina Ninja. Puede ver el catálogo de recambios, piezas de repuesto y accesorios Ninja correspondientes a todas las máquinas Ninja en www.ninjakitchen.eu.


Recuerde que el uso de recambios no originales de Ninja podría anular la garantía del fabricante. No obstante, sus derechos legales no se verán afectados.

MERCI
d'avoir fait l'acquisition de ce Blender et Soup Maker Ninja*



ENREGISTREZ VOTRE ACHAT

 registtermyninja.com

 Scannez le code QR avec un appareil mobile

ENREGISTREZ CES INFORMATIONS

Numéro de modèle : _____

Numéro de série : _____

Date d'achat : _____
(Gardez le justificatif d'achat)

Magasin d'achat : _____

SPÉCIFICATIONS TECHNIQUES

Tension : 220-240V, 50-60Hz

Puissance : 1000 W

À LIRE ATTENTIVEMENT ET À CONSERVER POUR CONSULTATION ULTÉRIEURE.

Le présent mode d'emploi est destiné à vous aider à bien comprendre le fonctionnement de votre nouveau Blender et Soup Maker Ninja.

TABLE DES MATIÈRES

Mises en garde importantes	67
Pièces	69
Caractéristiques	70
Programmes AUTO-iQ*	70
Modes MANUELS	70
Avant la première utilisation	71
Manipulation du bol du blender	72
À la découverte de votre Blender et Soup MAKER	73
Assemblage	73
Programmes Auto-iQ	74
Manual blend (mixage manuel)	74
Cuisson manuelle	74
Entretien et maintenance	75
Nettoyage	75
Rangement	75
Réinitialisation du moteur	75
Commande de pièces de rechange	75
Messages d'erreur	76
Guide de dépannage	77
Enregistrement du produit	79



Ce marquage indique que ce produit ne doit pas être jeté avec d'autres déchets ménagers dans toute l'UE. Pour prévenir d'éventuels dommages sur l'environnement ou la santé résultant de la décharge non contrôlée des déchets, recycler l'appareil de manière responsable afin de favoriser la réutilisation rationnelle des matériaux. Pour renvoyer votre appareil usagé, utiliser les systèmes de retour et de collecte ou contacter le détaillant chez qui ce produit a été acheté. Ceux-ci peuvent procéder au recyclage du produit en toute sécurité.

MISES EN GARDE IMPORTANTES

APPAREIL DESTINÉ UNIQUEMENT À UN USAGE DOMESTIQUE • VEUILLEZ LIRE ATTENTIVEMENT TOUTES LES INSTRUCTIONS AVANT D'UTILISER VOTRE APPAREIL

⚠ AVERTISSEMENT

Pour réduire le risque de blessure, d'incendie, de choc électrique ou de dommages matériels, les consignes de sécurité de base doivent toujours être respectées, notamment les avertissements numérotés ci-dessous et les instructions qui les suivent.

Faites très attention lors de la manipulation de l'appareil contenant de l'huile ou d'autres liquides très chauds.

N'utilisez pas cet appareil à des fins autres que celles prévues.

- 1 Lisez toutes les instructions avant d'utiliser l'appareil et ses accessoires.
- 2 Observez attentivement et suivez tous les avertissements et instructions. Cet appareil contient des raccordements électriques, des pièces mobiles et des résistances pouvant exposer l'utilisateur à des risques.
- 3 Prenez votre temps et faites preuve de prudence lors du déballage et de l'installation de l'appareil.
- 4 Faites l'inventaire de tout le contenu pour vous assurer d'avoir toutes les pièces nécessaires pour faire fonctionner votre appareil correctement et en toute sécurité.
- 5 Les lames sont très coupantes. Manipulez avec précaution.
- 6 **Éteignez l'appareil** et débranchez-le lorsqu'il n'est pas utilisé, avant le montage ou le démontage de pièces, et avant le nettoyage. Pour le débrancher, saisissez la fiche par sa partie principale et sortez-la de la prise. Ne le débranchez **JAMAIS** en saisissant et en tirant sur le câble flexible.
- 7 Lavez toutes les pièces qui peuvent entrer en contact avec des aliments avant utilisation. Suivez les instructions de lavage figurant dans le présent mode d'emploi.
- 8 Pour éviter le risque de choc électrique, ne plongez **EN AUCUN CAS** l'appareil et ne laissez pas le câble d'alimentation entrer en contact avec toute forme de liquide.
- 9 **N'UTILISEZ PAS** cet appareil à l'extérieur. Il est uniquement destiné à un usage ménager à l'intérieur.
- 10 **N'UTILISEZ PAS** un appareil dont le câble ou la fiche est endommagé(e) ou après un dysfonctionnement de l'appareil, sa chute ou sa détérioration de quelque manière que ce soit. Cet appareil ne comporte pas de pièces réparables par l'utilisateur. S'il est endommagé, contactez SharkNinja pour l'entretien.
- 11 Cet appareil possède d'importants marquages sur la tête de la fiche. Le câble d'alimentation ne peut être remplacé. S'il est endommagé, contactez SharkNinja pour l'entretien.
- 12 Les rallonges ne doivent pas être utilisées avec cet appareil.
- 13 **NE LAISSEZ PAS** les enfants utiliser l'appareil ou jouer avec. Redoublez de vigilance en cas d'utilisation de l'appareil à proximité d'enfants.
- 14 Cet appareil n'est pas conçu pour être utilisé par des personnes dont les capacités mentales, sensorielles ou physiques sont réduites, ou présentant un manque d'expérience et de connaissances, sauf si elles sont sous la surveillance ou ont reçu des instructions d'utilisation de l'appareil par la personne responsable de leur sécurité.
- 15 Le nettoyage et la maintenance par l'utilisateur ne doivent pas être effectués par des enfants.
- 16 Gardez l'appareil et son câble d'alimentation hors de la portée des enfants.
- 17 Avant chaque utilisation, vérifiez que les jeux de lames ne sont pas endommagés. Si une lame est tordue ou si vous soupçonnez des dommages, contactez SharkNinja pour la faire remplacer.
- 18 **NE TENEZ PAS** d'affûter les lames.
- 19 **NE LAISSEZ PAS** le câble pendre du bord d'une table ou d'un plan de travail ou entrer en contact avec des surfaces chaudes.
- 20 **NE LAISSEZ PAS** l'appareil ou le câble entrer en contact avec des surfaces chaudes, notamment les plaques de cuisson et d'autres appareils de chauffage.
- 21 **NE LE PLACEZ PAS** au-dessus ou à côté d'un gaz chaud, d'un brûleur électrique ou dans un four chaud.
- 22 Utilisez **TOUJOURS** l'appareil sur une surface sèche et plane.
- 23 Gardez les mains, les cheveux et les vêtements en dehors du récipient lors du chargement et de l'utilisation.

CONSERVER CETTE NOTICE EN LIEU SÛR

- 25 Utilisez **UNIQUEMENT** les pièces et accessoires fournis avec le produit ou recommandés par SharkNinja. L'utilisation d'accessoires non recommandés ou non vendus par SharkNinja, y compris les bocaux, peut entraîner des risques d'incendie, de chocs électriques ou de blessures.
- 26 L'appareil ne doit fonctionner qu'avec le socle fourni.
- 27 Lors de l'utilisation et de la manipulation de l'appareil, évitez tout contact avec les pièces mobiles.
- 28 **NE FAITES PAS** fonctionner l'appareil avec un récipient vide.
- 29 **NE REMPLISSEZ PAS** les récipients au-delà du niveau de remplissage maximal ou des lignes de remplissage maximal des liquides.
- 30 **NE METTEZ PAS** les récipients ou les accessoires fournis avec l'appareil au four à micro-ondes.
- 31 Avant utilisation, assurez-vous que tous les ustensiles sont retirés des récipients. Le non-retrait des ustensiles peut provoquer le bris des récipients et pourrait entraîner des blessures et des dommages matériels.
- 32 Gardez les mains et les ustensiles en dehors du récipient lors du mixage pour réduire le risque de lésions corporelles graves ou de dommage au blender. Une raclette ou une spatule en caoutchouc peuvent être utilisées, mais **UNIQUEMENT** lorsque le blender est éteint.
- 33 N'utilisez **JAMAIS** l'appareil sans les couvercles et les bouchons. **NE tentez PAS** de forcer le mécanisme de verrouillage. Assurez-vous que le récipient et le couvercle sont correctement installés avant utilisation.
- 34 **N'EXPOSEZ PAS** les récipients et les accessoires à des variations extrêmes de température. Ils pourraient être endommagés.
- 35 **NE LAISSEZ JAMAIS** l'appareil sans surveillance pendant son utilisation.
- 36 Faites **TOUJOURS** fonctionner le blender avec le couvercle en place.
- 37 Faites très attention lorsque vous versez du liquide chaud dans le blender, car il risque d'être éjecté soudainement de l'appareil.
- 38 Attendez que l'appareil refroidisse avant de monter ou de démonter des pièces, et avant de nettoyer l'appareil.
- 39 **Ne SAISISSEZ PAS** le pichet par ses parois après le mixage ou la cuisson d'aliments très chauds. La surface du pichet est brûlante pendant et après l'utilisation de l'appareil. Les surfaces de l'appareil sont portées à très haute température pendant et après son utilisation. Afin d'éviter toute brûlure ou blessure, utilisez **TOUJOURS** des maniques ou des gants de cuisson isolants, et utilisez les poignées et boutons prévus à cet effet.
- 40 Si vous trouvez des ingrédients non mélangés qui collent aux parois du pichet, arrêtez l'appareil, retirez le couvercle, et utilisez une raclette ou une spatule pour déloger les ingrédients. N'insérez **JAMAIS** vos mains dans le pichet, car vous pourriez entrer en contact avec l'une des lames et subir une laceration.
- 41 **NE TENEZ PAS** de retirer le récipient et les couvercles du socle moteur lorsque le moteur tourne encore. Attendez que l'appareil s'arrête complètement avant de retirer le couvercle et le pichet.
- 42 En cas de surchauffe de l'appareil, un interrupteur thermique s'activera et désactivera temporairement le moteur. Pour le réinitialiser, débranchez l'appareil et laissez-le refroidir pendant environ 15 minutes avant de l'utiliser de nouveau.
- 43 La puissance nominale maximale de cet appareil est fonction de la configuration de la lame inférieure à grande vitesse et du bol du blender. D'autres configurations peuvent consommer moins de puissance ou de courant.
- 44 Éteignez l'appareil et débranchez le bloc-moteur avant nettoyage.



Indique qu'il faut lire attentivement les instructions et comprendre le fonctionnement et l'utilisation de l'appareil.



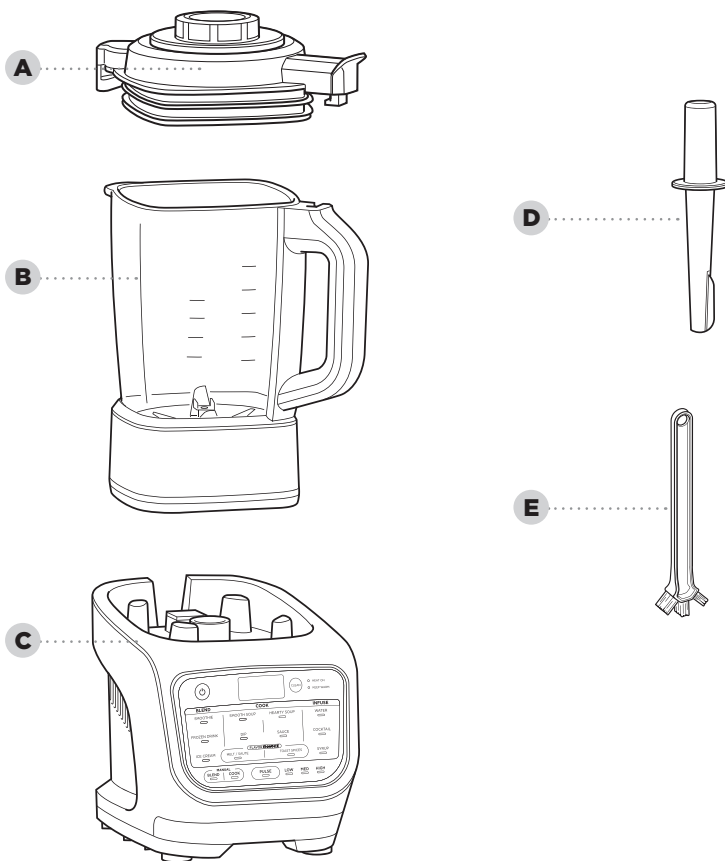
Indique la présence de risques pouvant entraîner des blessures corporelles, la mort ou des dommages matériels importants si l'avertissement inclus avec ce symbole est ignoré.



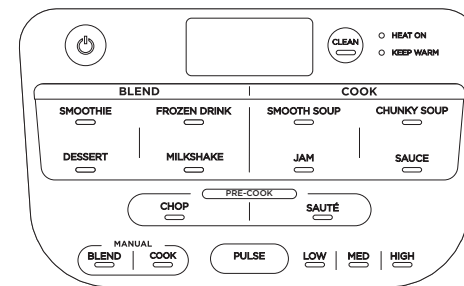
Ne pas toucher les surfaces chaudes. Toujours utiliser des gants pour éviter les brûlures.



Pour usage intérieur et ménager uniquement.



- A** Couvercle du bol avec bouchon central amovible
- B** Bol en verre 1,7 l avec résistance intégrée
- C** Bloc moteur
(câble d'alimentation non représenté)
- D** Pousoir
- E** Brosse de nettoyage



Le symbole de mise en marche sert à allumer ou à éteindre votre appareil.

PROGRAMMES AUTO-iQ® :

Ces programmes intelligents combinent de manière unique le mode Pulse (pulsations), mixage, pause et chauffage, sans votre intervention.

SMOOTHIE

Combinez vos ingrédients, liquides et en poudre préférés, frais ou surgelés.

DESSERT

Utilisez vos fruits et laitages préférés pour confectionner de succulents sorbets et autres desserts glacés.

FROZEN DRINK (BOISSON GLACÉE)

Confectionnez vos propres boissons glacées comme au restaurant en broyant des glaçons et des fruits glacés.

MILKSHAKE

Mélangez du lait avec vos parfums préférés pour un milkshake bien mousseux.

SMOOTH SOUP (POTAGE ONCTUEUX)

Confectionnez et mixez vos propres potages préférés.

CHUNKY SOUP (POTAGE ÉPAIS)

Ajoutez davantage de texture à vos potages maison.

JAM (CONFITURE)

Confectionnez vos propres confitures de fruits avec morceaux, ou filtrez après pour les enlever.

SAUCE

Créez vos propres recettes de sauces et fondues sucrées ou salées.

CHOP (HACHER)

Hachez rapidement vos ingrédients pour en faire des soupes, des sauces ou des dips.

SAUTÉ

Découvrez de nouvelles saveurs en cuisant rapidement les oignons, l'ail, les épices et bien plus encore avant de préparer une soupe, une sauce ou des dips faits maison.

RÉGLAGES MANUELS :

BLEND

Sélectionnez BLEND puis choisissez la régle de la vitesse . LOW (faible), MED (intermédiaire) et HIGH (élevé) fonctionne pendant 60 secondes ou jusqu'à l'arrêt manuel.

COOK (CUISSON)

Sélectionnez COOK, puis l'un des réglages de température au choix : LOW, MED ou HIGH. Ce réglage tourne pendant 60 minutes ou jusqu'à l'arrêt manuel.

AUTRES CARACTÉRISTIQUES :

⏻ BOUTON MARCHÉ

Allume et éteint l'appareil.

CLEAN (NETTOYAGE)

Combine la chaleur et les impulsions rapides pour enlever les résidus tenaces.

HEAT ON (VOYANT CHALEUR)

La lumière s'allume lorsque vous sélectionnez un programme ou une fonction utilisant de la chaleur.

KEEP WARM (MAINTIEN AU CHAUD)

La lumière s'allume après la cuisson et l'appareil garde les aliments au chaud pendant une durée de 60 minutes maximum.

AVANT LA PREMIÈRE UTILISATION

IMPORTANT : Passez en revue l'ensemble des avertissements situés au début du présent mode d'emploi avant de continuer.

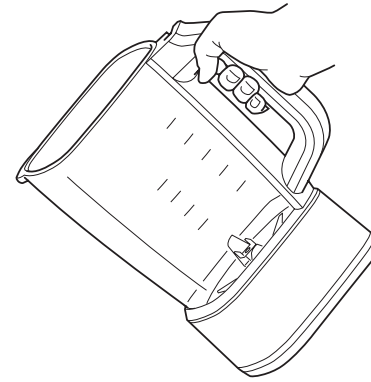
- 1 Retirez tous les matériaux d'emballage et toutes les étiquettes de l'appareil. Désassemblez toutes les pièces.
- 2 Lavez le bol, le couvercle et les accessoires avec de l'eau chaude savonneuse à l'aide d'un ustensile de vaisselle muni d'une poignée afin d'éviter tout contact direct avec les lames. Ne plongez **EN AUCUN CAS** le bol dans l'eau pour le laver.
- 3 Rincez soigneusement toutes les pièces et laissez-les sécher à l'air libre

REMARQUE : Suivez scrupuleusement les instructions de nettoyage figurant à la page 12.

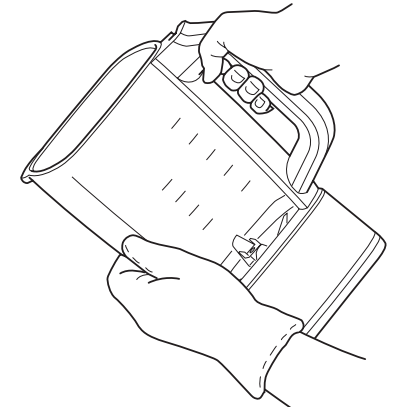
REMARQUE : Ne plongez **EN AUCUN CAS** le bol dans l'eau pour le laver.

MANIPULATION DU BOL DU BLENDER

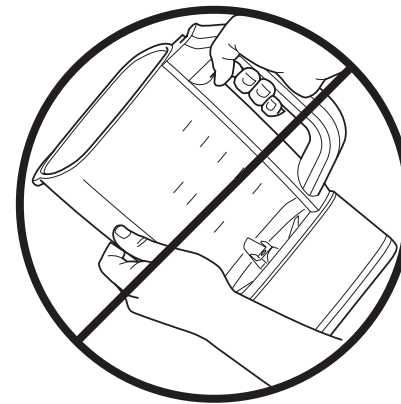
ÔTER ET VIDER LE BOL



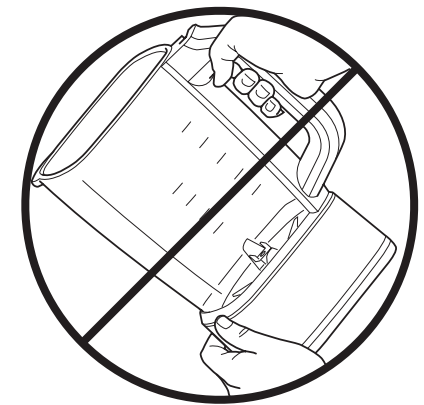
Tout en tenant la poignée solidement d'une main, versez délicatement les ingrédients.



REMARQUE : Si le bol est trop lourd pour une seule main, aidez-vous de l'autre main en la protégeant avec un gant ou une manique.



NE SAISISSEZ PAS le bol par ses parois après le mixage ou la cuisson d'aliments très chauds. La surface du bol est brûlante pendant et après l'utilisation de l'appareil. Les surfaces de l'appareil sont portées à très haute température pendant et après son utilisation. Afin d'éviter toute brûlure ou blessure, utilisez **TOUJOURS** des maniques ou des gants de cuisson isolants, et utilisez les poignées et boutons prévus à cet effet.



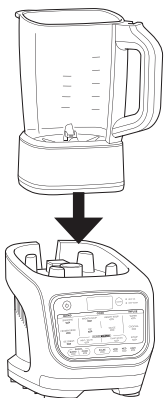
NE SAISISSEZ PAS le bol par le dessus après le mixage ou la cuisson d'aliments très chauds. La surface du bol est brûlante pendant et après l'utilisation de l'appareil. Les surfaces de l'appareil sont portées à très haute température pendant et après son utilisation. Afin d'éviter toute brûlure ou blessure, utilisez **TOUJOURS** des maniques ou des gants de cuisson isolants, et utilisez les poignées et boutons prévus à cet effet.

A LA DÉCOUVERTE DE VOTRE BLENDER ET SOUP MAKER

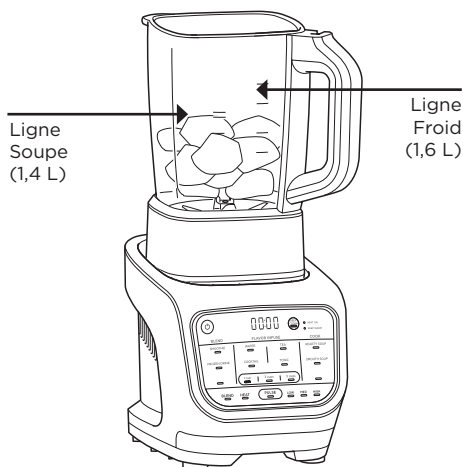
IMPORTANT : Passez en revue l'ensemble des avertissements avant de continuer.

ASSEMBLAGE

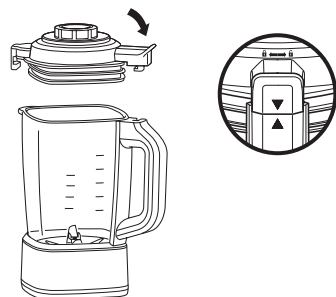
- 1 Posez le bloc-moteur sur une surface propre, sèche et plane, comme une table ou un plan de cuisine.
- 2 Abaissez le bol sur le bloc moteur, en alignant la poignée sur la flèche située à l'avant à droite du socle.



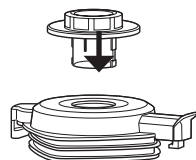
- 3 Ajoutez les ingrédients sans dépasser la ligne de remplissage maximum sur le côté du bol. Dans les modes COOK, ne dépassez **EN AUCUN CAS** le niveau indiqué HOT. Dans le mode BLEND, ne dépassez **EN AUCUN CAS** le niveau indiqué COLD.



- 4 Pour installer le couvercle sur le bol, placez l'ergot à droite de la poignée. Puis appuyez sur le couvercle jusqu'à ce qu'il se verrouille. Tournez l'ergot dans le sens des aiguilles d'une montre jusqu'à ce que la flèche du couvercle soit alignée avec celle de la poignée du bol.



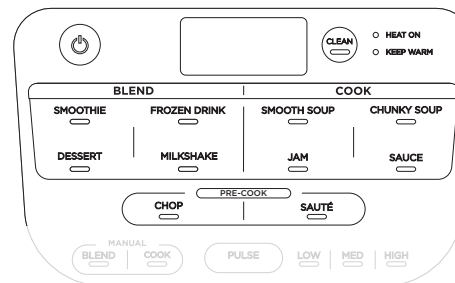
- 5 Verrouillez le bouchon central en l'enfonçant dans le couvercle et en le tournant dans le sens des aiguilles d'une montre jusqu'au déclic.



- 6 Pour ôter le couvercle du bol, tournez-le dans le sens inverse des aiguilles d'une montre pour le sortir de la position de verrouillage, puis soulevez-le.

REMARQUE : À la fin des programmes chauffants, il est possible que des jets de vapeur s'échappent lors de l'ouverture du couvercle. Mettez vos mains sur les ergots extérieurs et soulevez le couvercle verticalement.

PROGRAMMES AUTO-iQ®

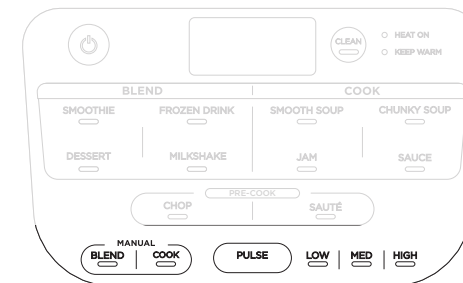


- 1 Pour démarrer, appuyez sur le bouton Marche.
- 2 Appuyez sur le programme de votre choix dans les sections BLEND, COOK ou PRE-COOK.
- 3 Le voyant HEAT ON s'allume si le programme sélectionné utilise de la chaleur.

CONSEIL : Pour les recettes plus consistantes, comme par exemple les glaces ou les dips, utilisez le poussoir pour presser les ingrédients contre les lames. N'utilisez le poussoir que lorsque le couvercle est fixé sur le bol. Ôtez le bouchon central et remplacez-le par le poussoir.

REMARQUE : L'appareil émet 3 bip sonores pour vous prévenir que le programme s'apprête à mélanger les ingrédients. Veillez à ce que le bouchon central soit bien verrouillé en cours d'utilisation.

RÉGLAGES MANUELS



MANUAL BLEND (mixage manuel)

La fonction de mixage manuel vous permet de contrôler parfaitement le mixage.

- 1 Pour démarrer, appuyez sur le bouton Marche.
- 2 Appuyez sur BLEND pour déverrouiller les options de vitesses.
- 3 Sélectionnez LOW, MED, HIGH, ou PULSE (impulsion) pour commencer le mixage.

REMARQUE : Le mode pulsations ne fonctionne que si le bouton PULSE est enfoncé.

CUISSON MANUELLE

Avec le mode de cuisson manuelle, tout est sous votre contrôle.

- 1 Pour démarrer, appuyez sur le bouton Marche.
- 2 Appuyez sur COOK pour déverrouiller les options de températures.
- 3 Sélectionnez LOW, MED ou HIGH pour lancer la cuisson.
- 4 La minuterie défile jusqu'à 60 secondes ou jusqu'à l'arrêt manuel.

REMARQUE : Dans le mode de cuisson manuelle, la touche PULSE permet de remuer délicatement les ingrédients.

REMARQUE : Pour de meilleurs résultats, utilisez régulièrement la fonction PULSE au cours de la cuisson afin d'assurer une distribution homogène de la chaleur et donc une cuisson uniforme.

NETTOYAGE

Laissez refroidir toutes les pièces avant de procéder au nettoyage. Détachez toutes les pièces.

Lavage à la main

Lavez le bol, le couvercle et le poussoir avec de l'eau chaude savonneuse. Utilisez la brosse de nettoyage fournie à cet effet afin d'éviter tout contact direct avec les lames.

REMARQUE : NE PLONGEZ EN AUCUN CAS le bol dans l'eau. Vous risqueriez d'endommager la résistance intégrée.

Lave-vaisselle

Le couvercle, le bouchon central et le poussoir peuvent aller au lave-vaisselle.

REMARQUE : NE METTEZ EN AUCUN CAS le bol au lave-vaisselle. Vous risqueriez d'endommager la résistance intégrée.

Bloc moteur

Appuyez sur le bouton marche/arrêt pour éteindre l'appareil, puis débranchez le bloc moteur. Essayez le bloc-moteur avec un chiffon humide et propre.

CLEAN (nettoyage)

Une combinaison de chaleur et d'impulsions rapides permet d'enlever facilement les résidus alimentaires du revêtement antiadhésif en quelques minutes

- 1 Remplissez le bol avec 700 ml d'eau et ajoutez 2 petites gouttes de liquide vaisselle.
- 2 Placez le couvercle sur le bol et veillez à le fermer correctement.
- 3 Appuyez sur CLEAN.
- 4 Une fois le programme terminé, jetez l'eau et rincez soigneusement le bol.

CONSEILS POUR UN MEILLEUR NETTOYAGE :

- 1 Rincez brièvement le bol avant de lancer le programme CLEAN.
- 2 Lancez le programme CLEAN immédiatement après chaque usage.

RANGEMENT

Rangez l'appareil à la verticale, avec le couvercle verrouillé sur le bol.

REMARQUE : N'EMPILEZ PAS d'objets sur le dessus de l'appareil. Rangez tous les accessoires restants à côté de l'appareil ou dans une armoire où ils ne seront pas endommagés et où ils ne présenteront aucun risque.

RÉINITIALISATION DU MOTEUR

Cet appareil est équipé d'un système de sécurité unique qui empêche tout risque d'endommagement du moteur en le désactivant temporairement dès qu'il commence à surchauffer. Dans cette éventualité, suivez la procédure de réinitialisation suivante.

- 1 Débranchez l'appareil.
- 2 Laissez refroidir l'appareil pendant environ 15 minutes avant de le réutiliser.

IMPORTANT : Assurez-vous que les capacités maximales ne sont pas dépassées. C'est la cause de surcharge la plus commune.

COMMANDE DE PIÈCES DE RECHANGE

Pour commander des pièces et accessoires supplémentaires, veuillez consulter le site ninjakitchen.eu

MESSAGES SUR L'ÉCRAN D'AFFICHAGE

« Couvercle »

Le couvercle n'est pas correctement monté. Veuillez à ce que le couvercle soit bien en place, verrouillé sur le bol avant de lancer un programme.

« JAR »

Le bol est monté correctement sur le socle. Veuillez à ce que le bol soit bien en place, verrouillé sur le socle avant de sélectionner un programme.

« -- » clignote

Vous venez d'essayer de lancer un programme plusieurs fois d'affilée. Pour raisons de sécurité, certains programmes ne peuvent tourner que 2 fois d'affilée.

REMARQUE : N'ESSAYEZ EN AUCUN CAS d'enlever le bol alors que le blender est en marche. Attendez l'arrêt complet des lames pour enlever le bol.

MESSAGES D'ERREUR

E01 ou E02

Ôtez le bol et réinstallez-le. Si cela ne résout pas le problème, contactez le Service client. Afin de faciliter notre démarche d'assistance, veuillez enregistrer votre produit en ligne sur registeryourninja.com et garder le produit à portée de main lorsque vous nous appelez.

GARANTIE LIMITÉE À DEUX (2) ANS

Lorsque vous achetez un produit en France en qualité de consommateur, vous bénéficiez des droits statutaires relatifs à la qualité du produit tels qu'ils sont prévus par les articles L217-4 à L217-12 du code de la consommation et des articles 1641 à 1648 et 2232 du code civil (les « droits statutaires »). Le client peut faire valoir ces droits statutaires à l'encontre de son revendeur. Toutefois, Ninja a une grande confiance dans la qualité de ses produits (les « Produits ») et fournit donc une garantie fabricant supplémentaire pouvant aller jusqu'à deux ans. Cette garantie s'applique uniquement au produit acheté neuf. Ces conditions générales se réfèrent uniquement à nos garanties et ne portent aucune atteinte aux droits statutaires dont vous bénéficiez en tant qu'acheteur. Veuillez noter que la garantie de deux ans est disponible dans tous les pays de l'UE ainsi qu'au Royaume-Uni, même si celui-ci quitte l'UE au cours de la période de garantie.

Nos conditions de garanties qui sont émises par la SharkNinja Germany GmbH, Kurt-Blaum-Platz 8, 63450 Hanau (Allemagne) (« nous », « nos/notre ») sont les suivantes. Elles ne portent aucunement atteinte à vos droits statutaires ou aux obligations de votre revendeur à votre égard. Les mêmes conditions s'appliquent si vous avez acheté le produit directement à Ninja.

Garanties Ninja*

Un appareil électroménager de cuisine constitue un gros investissement. Votre nouvel appareil doit donc fonctionner correctement le plus longtemps possible. La garantie fournie avec l'appareil reflète la confiance dont le fabricant fait preuve à l'égard de ses produits et témoigne de la qualité de la fabrication.

Vous trouverez une assistance en ligne à l'adresse www.ninjakitchen.eu.

Comment puis-je enregistrer ma garantie ?

Vous pouvez enregistrer votre garantie en ligne dans un délai de 28 jours après la date d'achat de votre produit. Pour gagner du temps, préparer les données suivantes de votre appareil :

- N° de modèle
- Numéro de série (seulement si disponible)
- Date d'achat du Produit (reçu ou bon de livraison)

Pour l'enregistrer en ligne, rendez-vous sur le site www.ninjakitchen.eu.

IMPORTANT

- La garantie couvre votre Produit pendant 2 ans à partir de la date d'achat.
- Il est indispensable de conserver le justificatif d'achat. Pour utiliser la garantie, vous devez présenter le justificatif d'achat afin que nous puissions vérifier vos droits. L'impossibilité de présenter un justificatif d'achat valable annulera la garantie.

Quels sont les avantages de l'enregistrement de ma garantie ?

Lorsque vous enregistrez votre garantie, vous pouvez choisir de recevoir notre newsletter contenant des astuces, conseils et concours. Restez informé(e) sur les nouvelles technologies et les nouveaux produits Ninja. Si vous enregistrez votre garantie en ligne, vous recevez immédiatement la confirmation de la réception de vos coordonnées.

Pour plus de détails concernant notre politique de confidentialité, rendez-vous sur le site www.ninjakitchen.eu.

Quelle est la durée de la garantie des Produits ?

Compte tenu de notre confiance dans la conception et le contrôle qualité, votre Produit bénéficie d'une garantie de deux ans.

Qu'est-ce qui est couvert par la garantie ?

La réparation ou le remplacement (à la discrétion de Ninja) de votre Produit, y compris les pièces et la main-d'œuvre, ainsi que les frais de transport et d'expédition, en cas de défaut de conception, de matériaux et de confection. Notre garantie s'ajoute à vos droits statutaires en tant que consommateur.

Qu'est-ce qui n'est pas couvert par la garantie ?

- Usure normale.
- Les dommages accidentels, les défauts causés par des négligences, un manque d'entretien, une mauvaise utilisation ou une manipulation inappropriée de l'appareil de cuisine n'étant pas conformes aux instructions Ninja* fournies avec votre appareil.
- L'utilisation de l'appareil de cuisine à des fins autres que l'usage domestique normal.
- L'utilisation de pièces non assemblées ou installées conformément aux instructions d'utilisation.
- L'utilisation de pièces et d'accessoires qui ne sont pas des composants d'origine Ninja*.
- Les installations défectueuses (sauf si elles ont été réalisées par Ninja*).
- Les réparations ou les altérations réalisées par des personnes autres que le personnel de Ninja ou ses agents, à moins que vous ne démontriez que les réparations ou les altérations réalisées par des tiers ne sont pas en lien avec le défaut pour lequel vous actionnez la garantie.

Que se passe-t-il lorsque ma garantie arrive à échéance ?

Ninja conçoit des produits destinés à durer longtemps. Toutefois, il se peut que certains de nos clients veuillent faire réparer leur appareil de cuisine après la fin de la garantie. Vous trouverez une assistance en ligne à l'adresse www.ninjakitchen.eu.

Où puis-je acheter des pièces et des accessoires d'origine Ninja ?

Les pièces de rechange et les accessoires Ninja sont développés par les mêmes ingénieurs qui ont conçu votre appareil de cuisine Ninja. Vous pourrez trouver une gamme complète de pièces de rechange et d'accessoires Ninja pour tous les appareils Ninja sur www.ninjakitchen.eu.

N'oubliez pas que l'utilisation de pièces n'étant pas d'origine Ninja peut annuler votre garantie du fabricant. Cependant, vos droits statutaires ne sont pas affectés.

GRAZIE

per aver acquistato il frullatore e macchina per zuppa Ninja®



REGISTRARE IL PRODOTTO



registermyninja.com



Leggere il codice QR con il cellulare

REGISTRARE I SEGUENTI DATI

Numero modello: _____

Numero di serie: _____

Data di acquisto: _____

(Conservare lo scontrino fiscale)

Negozi di acquisto del prodotto: _____

DETTAGLI TECNICI

Tensione: 220-240 V, 50-60 Hz

Potenza: 1000 W

VI PREGHIAMO DI LEGGERE ATTENTAMENTE E CONSERVARE PER FUTURO RIFERIMENTO.

Queste istruzioni hanno lo scopo di aiutarvi ad acquisire una conoscenza completa del vostro nuovo frullatore e macchina per zuppa Ninja.

SOMMARIO

Precauzioni importanti	83
Componenti	85
Caratteristiche	86
Programmi AUTO-iQ®	86
Impostazioni MANUALI	86
Prima del primo utilizzo	87
Manipolazione della caraffa	88
Introduzione al frullatore e macchina per zuppa	89
Montaggio	89
Programmi Auto-iQ	90
Manual Blend	90
Manual Cook	90
Cura e manutenzione	91
Pulizia	91
Sistemazione a riposo	91
Resettare il motore	91
Ordinare pezzi di ricambio	91
Messaggi di errore	92
Risoluzione dei problemi	93
Registrazione del prodotto	95



Questo marchio indica che il prodotto non deve essere smaltito con altri rifiuti domestici in tutta l'UE. Per evitare eventuali danni all'ambiente o alla salute dell'uomo causati dallo smaltimento incontrollato dei rifiuti, riciclare il prodotto in maniera responsabile allo scopo di favorire il riutilizzo sostenibile delle risorse materiali. Per restituire il dispositivo usato, utilizzare i sistemi di restituzione e raccolta o contattare il rivenditore presso cui il prodotto è stato acquistato. Il rivenditore può ritirare questo prodotto e garantire un riciclaggio sicuro per l'ambiente.

PRECAUZIONI IMPORTANTI

SOLO PER IMPIEGO DOMESTICO • LEGGERE TUTTE LE ISTRUZIONI PRIMA DELL'USO

⚠ AVVERTENZA

Per ridurre il rischio di lesioni, incendio, scossa elettrica e danni all'abitazione, è necessario seguire sempre le basilari precauzioni di sicurezza, comprese le seguenti avvertenze numerate e le successive istruzioni.

Occorre usare estrema cautela quando si sposta un elettrodomestico contenente olio bollente o altri liquidi a temperatura elevata.

Non utilizzare l'apparecchio per scopi diversi da quelli previsti.

- 1 Leggere tutte le istruzioni prima di utilizzare questo dispositivo e i suoi accessori.
- 2 Osservare e applicare attentamente tutte le avvertenze e le istruzioni. La presente unità contiene cavi elettrici, parti mobili ed elementi riscaldanti che potrebbero presentare un rischio per l'utilizzatore.
- 3 Procedere con calma e prestare attenzione quando si estrae il dispositivo dalla confezione e lo si imposta.
- 4 Fare l'inventario di tutto il contenuto per essere certi di avere tutte le parti necessarie a un utilizzo corretto e sicuro del dispositivo.
- 5 Le lame sono affilate. Maneggiarle con attenzione!
- 6 **SPEGNERE IL DISPOSITIVO**, quindi scollegarlo dalla presa quando non viene utilizzato, prima di montare o smontare le parti e prima di pulire. Per scollegare il dispositivo, afferrare la spina dal corpo ed estrarla dalla presa. **NON** scollegare mai afferrando e tirando il cavo flessibile.
- 7 Prima dell'uso, lavare tutte le parti che possono entrare a contatto con alimenti. Seguire le istruzioni sul lavaggio riportate nel presente manuale d'istruzione.
- 8 Per evitare il rischio di scosse elettriche, **NON** immergere l'apparecchio né lasciare che il cavo di alimentazione entri a contatto con qualsiasi tipo di liquido.
- 9 **NON** utilizzare questo dispositivo all'aperto. È destinato soltanto a uso domestico.
- 10 **NON** utilizzare apparecchi con cavo o spina danneggiati, o dopo che il dispositivo ha avuto un malfunzionamento, è caduto o è stato danneggiato in qualsiasi modo. Questo dispositivo non contiene parti riparabili dall'utente. Se danneggiato, contattare SharkNinja per la riparazione.
- 11 Questo dispositivo riporta importanti marcature sulla spina piatta. L'intero cavo elettrico non è adatto alla sostituzione. Se danneggiato, si prega di contattare SharkNinja per la riparazione.
- 12 Con questo dispositivo non è possibile usare cavi di prolunga.
- 13 **NON** permettere ai bambini di azionare questo dispositivo o di utilizzarlo come un giocattolo. È necessario un attento controllo quando il dispositivo viene utilizzato in presenza di bambini.
- 14 Questo elettrodomestico non è destinato all'utilizzo da parte di persone con capacità fisiche, sensoriali o mentali ridotte o prive di esperienza e conoscenze, a meno che una persona responsabile della loro sicurezza non ne supervisioni l'operato o non abbia fornito loro adeguate istruzioni sull'uso dell'apparecchio.
- 15 La manutenzione e la pulizia non devono essere effettuate da bambini.
- 16 Tenere l'apparecchio e il relativo cavo fuori dalla portata dei bambini.
- 17 Prima dell'uso, verificare l'eventuale presenza di danni ai gruppi lame. Qualora si sospetti che una lama sia piegata o danneggiata, contattare SharkNinja per richiederne la sostituzione.
- 18 **NON** tentare di affilare le lame.
- 19 **NON** lasciare che il cavo penda dal bordo del tavolo o dal piano di lavoro né che entri in contatto con superfici calde.
- 20 **NON** lasciare che l'unità o il cavo entrino in contatto con superfici calde, compresi fornelli e altri apparecchi riscaldanti.
- 21 **NON** posizionare l'apparecchio in prossimità o sopra piani cottura a gas o elettrici caldi o nel forno caldo.
- 22 Utilizzare **SEMPRE** il dispositivo su una superficie piana e asciutta.
- 23 Tenere mani, capelli e indumenti lontano dal contenitore durante il riempimento e mentre è in funzione.

CONSERVARE QUESTE ISTRUZIONI

- 24 Utilizzare **SOLAMENTE** i componenti e gli accessori forniti con il prodotto o raccomandati da SharkNinja. L'uso di componenti, compresi vasi per conserva, non raccomandati o venduti da SharkNinja, può provocare incendi, scosse elettriche o lesioni.
- 25 Il dispositivo deve essere usato esclusivamente con il supporto in dotazione.
- 26 Evitare il contatto con le parti in movimento quando si utilizza e si maneggia il dispositivo.
- 27 **NON** azionare il dispositivo quando il contenitore è vuoto.
- 28 **NON** riempire i contenitori oltre i limiti indicati per gli alimenti solidi e liquidi.
- 29 **NON** utilizzare il microonde per alcun contenitore o accessorio forniti con il dispositivo.
- 30 Assicurarsi di aver rimosso tutti gli utensili dai contenitori prima di procedere. In caso di mancata rimozione degli utensili, i contenitori potrebbero andare in pezzi, rischiando di causare lesioni alle persone e danni all'abitazione.
- 31 Tenere mani e utensili lontani dal contenitore mentre è in funzione, per ridurre il rischio di lesioni gravi alle persone o danni al frullatore. È possibile utilizzare un raschietto o una spatola in gomma **SOLO** quando il frullatore non è in funzione.
- 32 **NON** adoperare il dispositivo se coperchi e tazze non sono in posizione. **NON** tentare di disattivare il meccanismo di interblocco. Verificare che il contenitore e il coperchio siano stati montati correttamente prima dell'uso.
- 33 **NON** esporre i contenitori e gli accessori a sbalzi di temperatura estremi. Possono subire danni.
- 34 **NON** lasciare mai il dispositivo incustodito mentre è in uso.
- 35 Azionare **SEMPRE** il frullatore con il coperchio.
- 36 Fare attenzione se nel frullatore viene versato del liquido ad elevata temperatura, in quanto può essere espulso dal dispositivo a causa dell'eccesso di vapore improvviso.
- 37 Lasciar raffreddare prima di montare o smontare i componenti e prima di pulire il dispositivo.
- 38 **NON** afferrare la caraffa dai lati dopo aver frullato o cucinato alimenti ad elevata temperatura. La temperatura della superficie della caraffa è elevata sia durante sia dopo l'utilizzo. La temperatura delle superfici è elevata sia durante sia dopo l'utilizzo. Per evitare di bruciarsi o incorrere in lesioni personali, utilizzare **SEMPRE** presine o guanti da forno isolanti e utilizzare le maniglie e i pomelli disponibili.
- 39 In caso siano presenti ingredienti non mescolati sulle pareti della caraffa, arrestare il dispositivo, rimuovere il coperchio e utilizzare la spatola in gomma per staccarli. **NON** inserire mai le mani nella caraffa, per non entrare in contatto con una delle lame e rischiare di ferirsi.
- 40 **NON** tentare di rimuovere il contenitore e il coperchio dalla base motore mentre il motore è in movimento. Attendere che il dispositivo si arresti completamente prima di rimuovere il coperchio e la caraffa.
- 41 Se il dispositivo si surriscalda, si attiverà un interruttore termico che spegnerà il motore temporaneamente. Per resettare il dispositivo, staccarlo dalla presa elettrica e lasciarlo raffreddare per 15 minuti circa prima di utilizzarlo nuovamente.
- 42 La potenza massima di questo dispositivo dipende dalla configurazione della lama inferiore ad alta velocità e della caraffa in vetro del frullatore. Altre configurazioni possono assorbire una potenza o corrente minore.
- 43 Spegnerne il dispositivo e staccare la spina della base motore prima di effettuare la pulizia.



Indica di leggere e rivedere le istruzioni per comprendere il funzionamento e l'uso del prodotto.



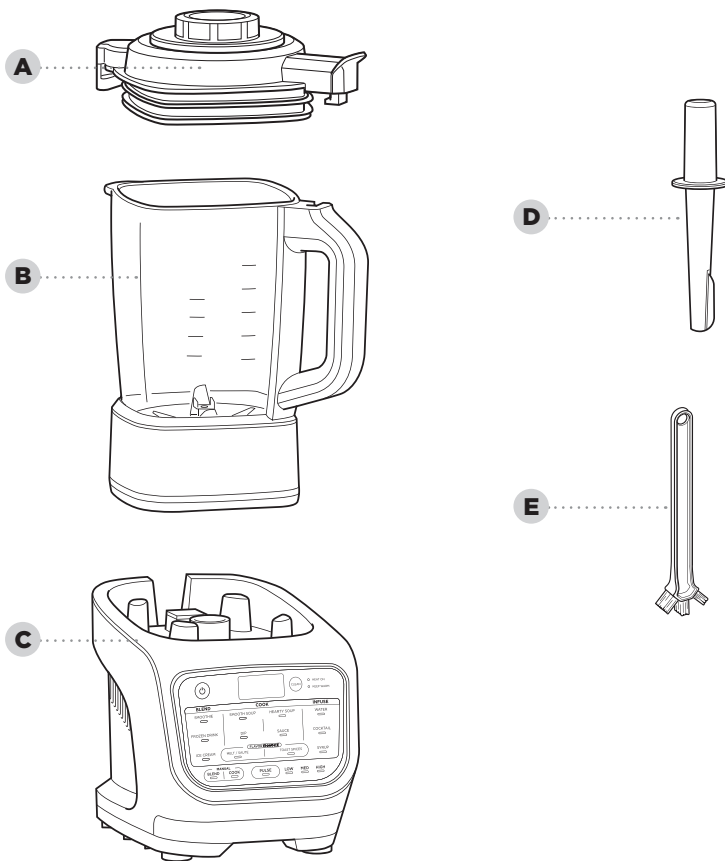
Indica la presenza di un rischio che può causare lesioni alle persone, morte o danni materiali significativi se l'avvertenza riportata accanto a questo simbolo è ignorata.



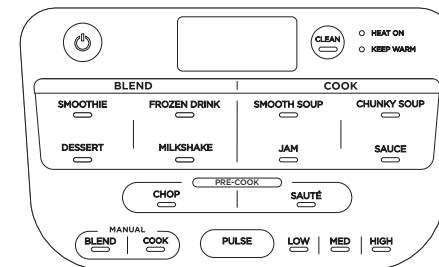
Evitare il contatto con una superficie calda. Proteggere sempre le mani per evitare scottature.



Per uso casalingo e al chiuso.



- A** Coperchio della caraffa con tappo centrale rimovibile
- B** Caraffa in vetro da 1,7 l con elemento riscaldante integrato
- C** Base motore (cavo di alimentazione non raffigurato)
- D** Pestello
- E** Spazzola per pulizia



L'indicatore di accensione deve essere usato per accendere e spegnere il dispositivo.

PROGRAMMI AUTO-iQ®:

dotato di programmi intelligenti che combinano sequenze uniche di impulsi, frullatura, pause e di riscaldamento che svolgono il lavoro al posto vostro.

FRULLATO

Mescolate i vostri ingredienti preferiti, che siano liquidi o polverizzati, freschi o congelati.

DOLCI

Usate la frutta e i latticini ghiacciati che preferite per preparare sorbetti e prelibatezze ghiacciate.

BEVANDA GHIACCIATA

Tritate il ghiaccio e la frutta ghiacciata per preparare bevande ghiacciate proprio come al ristorante.

FRAPPÈ

Frullate il latte e i vostri gusti preferiti per preparare un cremoso frappè.

VELLUTATA

Preparate e frullate le vostre vellutate preferite.

ZUPPA SPessa

Preparate una zuppa fatta in casa caratterizzata da una maggiore consistenza.

MARMELLATA

Preparate le vostre marmellate di frutta con i pezzi oppure filtratele successivamente per una consistenza più omogenea.

SALSA

Realizzate salse e fondute dolci o salate.

TAGLIO

Taglio rapidamente gli ingredienti per preparare zuppe, salse e intingoli.

SALTATE

Insaporite ancora di più le vostre pietanze rosolando rapidamente cipolle, aglio, spezie e altro per realizzare gustose zuppe, salse o intingoli fatti in casa.

IMPOSTAZIONI MANUALI:

BLEND

Selezionare BLEND, quindi scegliere l'impostazione della velocità. LOW, MED e HIGH si attiveranno per 60 secondi o finché non verranno interrotte manualmente.

COOK

Selezionare COOK, quindi scegliere la temperatura LOW, MED o HIGH. L'impostazione si attiverà per 60 minuti o finché non verrà interrotta manualmente.

ALTRE FUNZIONI:

PULSANTE DI ACCENSIONE

Usarlo per accendere o spegnere l'unità.

CLEAN

Combina calore e impulsi rapidi per rimuovere le incrostazioni.

HEAT ON

Si accende la luce quando viene selezionato un programma o una funzione che usa il calore.

KEEP WARM

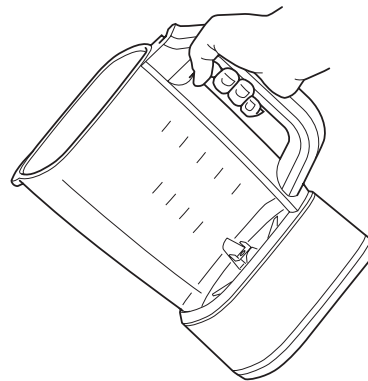
Si accende la luce dopo la cottura e l'unità mantiene in caldo il contenuto fino a 60 minuti.

IMPORTANTE: leggere tutte le avvertenze all'inizio di questo manuale prima di procedere.

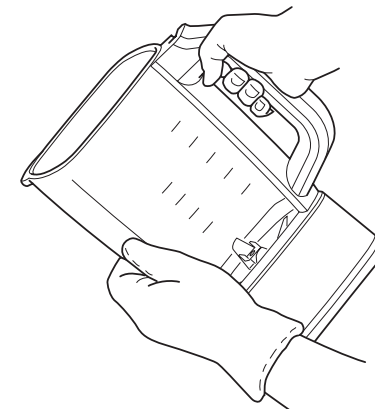
- 1 Rimuovere tutte le etichette e il materiale di imballaggio dell'elettrodomestico. Separare tutti i componenti.
- 2 Lavare la caraffa, il coperchio e gli accessori con acqua tiepida e sapone utilizzando un utensile lavapiatti munito di manico per evitare il contatto diretto con le lame. **NON** immergere la caraffa durante il lavaggio.
- 3 Risciacquare e asciugare accuratamente all'aria

NOTA: seguire attentamente le istruzioni di pulizia riportate a pagina 12. **NOTA: NON** immergere la caraffa durante il lavaggio.

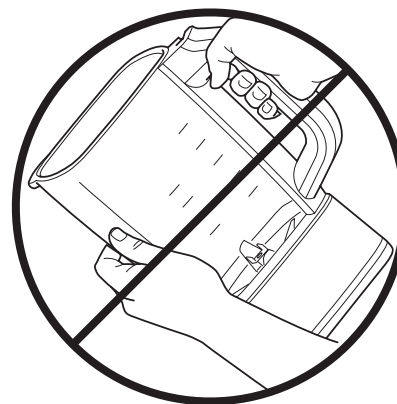
ESTRARRE LA CARAFFA E VERSARE LIQUIDI



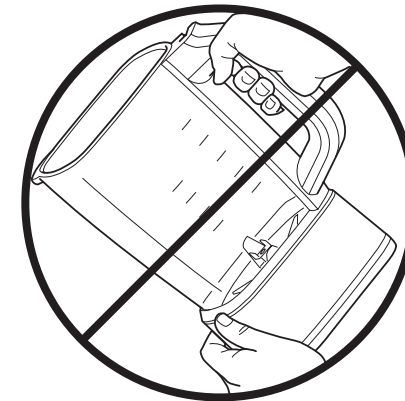
Afferrare con forza il manico con una mano e versare gli ingredienti facendo attenzione.



NOTA: se la caraffa pesa troppo per essere sollevata con una sola mano, usare una presina o un guanto da forno e tenerla con l'altra mano.



NON afferrare la caraffa dai lati dopo aver frullato o cucinato alimenti ad elevata temperatura. La temperatura della superficie della caraffa è elevata durante e dopo l'utilizzo. La temperatura delle superfici è elevata sia durante sia dopo l'utilizzo. Per evitare di bruciarsi o incorrere in lesioni personali, utilizzare **SEMPRE** presine o guanti da forno isolanti e utilizzare le maniglie e i pomelli disponibili.



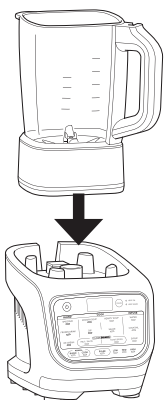
NON afferrare la caraffa da sotto dopo aver frullato o cucinato alimenti ad elevata temperatura. La temperatura della superficie della caraffa è elevata durante e dopo l'utilizzo. La temperatura delle superfici è elevata sia durante sia dopo l'utilizzo. Per evitare di bruciarsi o incorrere in lesioni personali, utilizzare **SEMPRE** presine o guanti da forno isolanti e utilizzare le maniglie e i pomelli disponibili.

INTRODUZIONE AL FRULLATORE E MACCHINA PER ZUPPA

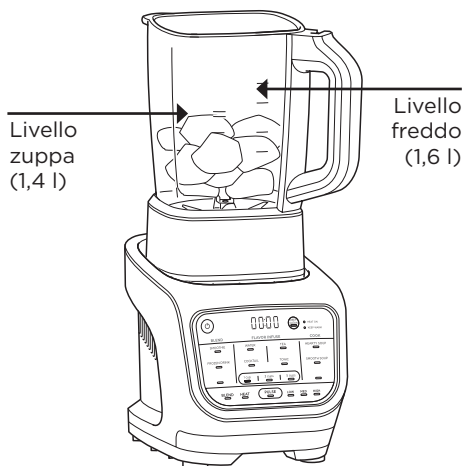
IMPORTANTE: leggere tutte le avvertenze prima di procedere.

MONTAGGIO

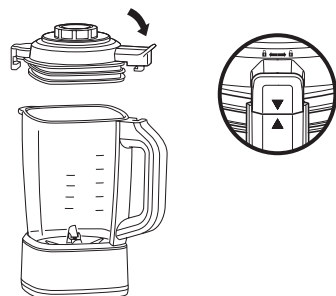
- 1 Posizionare e attaccare la spina della base motore su una superficie pulita, asciutta e piana, come un piano di lavoro o un tavolo.
- 2 Abbassare la caraffa sulla base motore, allineando il manico alla freccia posizionata nell'angolo anteriore destro della base.



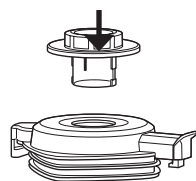
- 3 Aggiungere gli ingredienti, assicurandosi di non superare la linea di capacità massima indicata sulla parete della caraffa. Nelle modalità COOK, **NON** superare la tacca HOT in modalità BLEND, **NON** superare la tacca COLD.



- 4 Per installare il coperchio sulla caraffa, posizionare la linguetta sulla destra del manico. Premere il coperchio verso il basso per fissarlo. Ruotare la linguetta in senso orario in modo che la freccia sul coperchio sia in linea con quella sul manico della caraffa.



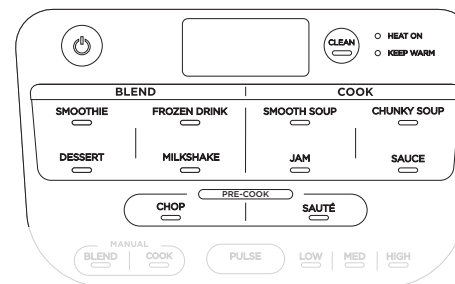
- 5 Fissare il tappo centrale spingendolo all'interno del coperchio e facendolo ruotare in senso orario finché non scatta in posizione.



- 6 Per rimuovere il coperchio dalla caraffa, ruotarlo in senso antiorario portandolo fuori dalla posizione di blocco e sollevarlo.

NOTA: dopo i programmi di riscaldamento, quando il coperchio viene rimosso può venire rilasciato del vapore. Tenere le mani sulle linguette esterne e sollevarlo.

PROGRAMMI AUTO-IQ*

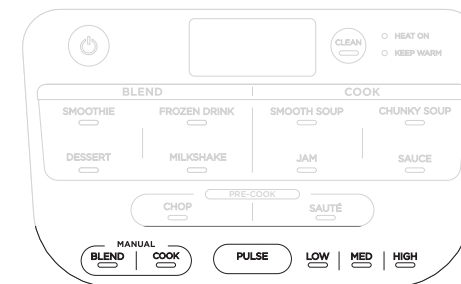


- 1 Per avviare, premere il pulsante di accensione.
- 2 Premere il programma desiderato tra le sezioni BLEND, COOK o PRE-COOK.
- 3 La luce Heat On si accende se il programma selezionato usa il calore.

SUGGERIMENTO: durante la preparazione di ricette che prevedono una maggior densità, come gelati e intingoli, usare il pestello per spingere gli ingredienti verso le lame. Il pestello deve essere usato esclusivamente con il coperchio installato sulla caraffa. Rimuovere il tappo centrale e inserire il pestello.

NOTA: l'unità emetterà 3 segnali acustici per avvisare che il programma sta per mescolare gli ingredienti. Assicurarsi che il tappo centrale sia ben fissato durante l'uso.

IMPOSTAZIONI MANUALI



MANUAL BLEND

Le velocità Manual Blend permettono di controllare la frullatura.

- 1 Per avviare, premere il pulsante di accensione.
- 2 Scegliere BLEND per sbloccare le opzioni di velocità.
- 3 Selezionare LOW, MED, HIGH o PULSE per cominciare a frullare.

NOTA: l'impostazione Pulse si avvia solo quando viene premuto il pulsante PULSE.

MANUAL COOK

Le impostazioni Manual Cook vi danno il controllo completo.

- 1 Per avviare, premere il pulsante di accensione.
- 2 Scegliere COOK per sbloccare le opzioni di temperatura.
- 3 Selezionare LOW, MED o HIGH per avviare la cottura.
- 4 Il timer avvierà il conteggio fino a 60 secondi o finché non verrà interrotto manualmente.

NOTA: è possibile premere PULSE durante la modalità Manual Cook per mescolare gli ingredienti delicatamente.

NOTA: per risultati ottimali, premere PULSE rapidamente e a intervalli durante la preparazione per distribuire il calore e favorire una cottura uniforme.

PULIZIA

Attendere che tutti i componenti si siano raffreddati prima di procedere alla pulizia. Separare tutti i componenti.

Lavaggio a mano

Lavare caraffa, coperchio e pestello in acqua tiepida con del sapone. Usare la spazzola per la pulizia in dotazione per evitare il contatto diretto con le lame.

NOTA: NON immergere la caraffa in acqua. L'eventuale immersione danneggerebbe l'elemento riscaldante integrato.

Lavastoviglie

Il coperchio, il tappo centrale e il pestello possono essere lavati in lavastoviglie.

NOTA: NON lavare la caraffa in lavastoviglie. L'eventuale lavaggio in lavastoviglie danneggerebbe l'elemento riscaldante integrato.

Base motore

Premere il pulsante di accensione per spegnere l'unità, quindi scollegare la base motore. Pulire la base motore con un panno umido e pulito.

CLEAN

Combinazione di calore e brevi impulsi che rimuovono facilmente e in pochi minuti i residui dal rivestimento antiaderente.

- 1 Riempire la caraffa con 700 ml d'acqua e 2 gocce di detersivo liquido per piatti.
- 2 Posizionare il coperchio sulla caraffa e assicurarsi che sia chiuso correttamente.
- 3 Premere CLEAN.
- 4 Quando il programma è terminato, buttare l'acqua contenuta e risciacquare accuratamente la caraffa.

SUGGERIMENTI PER RISULTATI DI PULIZIA OTTIMALI:

- 1 Prima di avviare il programma CLEAN, risciacquare rapidamente la caraffa.
- 2 Eseguire il programma CLEAN subito dopo l'uso.

SISTEMAZIONE A RIPOSO

Riporre l'unità in posizione verticale con il coperchio fissato saldamente.

NOTA: NON impilare oggetti sopra l'unità. Riporre gli accessori rimanenti accanto all'unità o in un armadietto, dove non rischiano di danneggiarsi o di creare pericoli.

RESETTARE IL MOTORE

Questa unità è dotata di un esclusivo sistema di sicurezza che impedisce danni al motore disattivandolo temporaneamente in caso di surriscaldamento. In caso di disattivazione, seguire la procedura di resettaggio riportata di seguito.

- 1 Scollegare l'unità dalla corrente.
- 2 Lasciar raffreddare l'unità per circa 15 minuti prima dell'uso.

IMPORTANTE: assicurarsi di non superare le capacità massime. L'eccesso di riempimento rappresenta la causa più comune di sovraccarico del dispositivo.

ORDINARE PEZZI DI RICAMBIO

Per ordinare parti e accessori aggiuntivi, visitare www.ninjakitchen.eu

MESSAGGI SUL DISPLAY

“Lid” (Coperchio)

Il coperchio non è montato correttamente. Assicurarsi che il coperchio sia posizionato sulla caraffa e bloccato prima dell'esecuzione di un programma.

“Jar” (Caraffa)

La caraffa è correttamente posizionata sulla base. Assicurarsi che la caraffa sia fissata saldamente sulla base prima di selezionare un programma.

“...” lampeggiante

Si sta cercando di avviare un programma troppe volte di seguito. Per la vostra sicurezza, determinati programmi possono essere eseguiti solo 2 volte consecutive.

NOTA: NON tentare di rimuovere la caraffa con il frullatore in funzione. Attendere che le lame cessino di ruotare prima di rimuovere la caraffa.

MESSAGGI DI ERRORE

“E01” o “E02”

Rimuovere e reinstallare la caraffa. Se l'operazione non risolve il problema, contattare il Servizio Clienti. Per consentirci di offrirvi una migliore assistenza, registrate il vostro prodotto online all'indirizzo registryour ninja.com e tenetelo a portata di mano in caso di chiamate.

GARANZIA LIMITATA DI DUE (2) ANNI

Se acquisti un prodotto in Italia come consumatore, sei titolare dei diritti di legge relativi alla qualità del prodotto ("Garanzia legale"). Puoi far valere la Garanzia legale nei confronti del rivenditore. Nonostante ciò, la fiducia di Ninja nella qualità dei propri prodotti (i "Prodotti") è tale da portarla a fornire un'ulteriore garanzia come produttore della durata di 2 anni. La presente Garanzia convenzionale è valida solo per i Prodotti nuovi e non usati. I presenti termini e condizioni si riferiscono solo alla nostra Garanzia convenzionale; la tua Garanzia legale in qualità di acquirente rimane inalterata. Nota: i 2 anni di garanzia valgono per tutti i paesi europei e per il Regno Unito anche qualora si uscisse dall'Unione europea durante il periodo di validità.

Le condizioni che seguono descrivono i prerequisiti e il campo di applicazione delle nostre garanzie che sono fornite da SharkNinja Germany GmbH, Kurt-Blaum-Platz 8, 63450 Hanau (Germania) ("noi"). Le presenti garanzie non alterano in alcun modo la Garanzia legale o gli obblighi di legge del venditore o il tuo contratto con lo stesso. Lo stesso vale se hai acquistato il prodotto direttamente da Ninja.

Garanzie Ninja*

Un elettrodomestico per la cucina costituisce un investimento considerevole. Il tuo nuovo apparecchio deve funzionare correttamente per il maggior tempo possibile. La garanzia di cui è provvisto è un fattore importante e riflette il grado di fiducia che il produttore ha nella qualità del proprio Prodotto e del processo di produzione.

Puoi ricevere assistenza online all'indirizzo www.ninjakitchen.eu.

Come devo fare per registrare la mia Garanzia convenzionale?

Puoi registrare la tua Garanzia convenzionale online entro 28 giorni dall'acquisto. Per risparmiare tempo, ti informiamo che necessiterai delle seguenti informazioni relative al tuo apparecchio:

- N. del modello
- Numero di serie (solo se disponibile)
- Data di acquisto del Prodotto (scontrino fiscale o bolla di consegna)

Per la registrazione online, visita www.ninjakitchen.eu.

IMPORTANTE

- La Garanzia convenzionale copre il Prodotto per 2 anni a partire dalla data di acquisto.
- Ti chiediamo di conservare sempre il relativo scontrino fiscale. Qualora dovessi far valere la Garanzia convenzionale, avremo bisogno dello scontrino fiscale per verificare che le informazioni che ci hai fornito siano corrette. Qualora tu non sia in grado di fornirci uno scontrino fiscale valido, la garanzia non sarà valida.

Quali sono i vantaggi della registrazione della Garanzia convenzionale?

Al momento della registrazione della garanzia, puoi scegliere se ricevere la nostra newsletter con suggerimenti, consigli e concorsi e conoscere le ultime novità riguardanti la nuova tecnologia Ninja e i lanci di prodotti. Se registri la tua Garanzia convenzionale online, riceverai una conferma immediata che abbiamo ricevuto i tuoi dati.

Per consultare la nostra informativa sulla privacy, visita www.ninjakitchen.eu.

Per quanto tempo sono garantiti i nostri Prodotti tramite la Garanzia convenzionale?

Grazie alla fiducia che riponiamo nella nostra progettazione e nel nostro controllo qualità, il tuo Prodotto è garantito per un totale di due anni.

Che cosa copre la Garanzia convenzionale?

La riparazione o la sostituzione (a discrezione di Ninja) del tuo Prodotto, inclusi tutti i ricambi e la manodopera e le spese di trasporto e di spedizione in caso di difetti di progettazione, materiali e lavorazione. La nostra Garanzia convenzionale va ad aggiungersi ai tuoi diritti di legge come consumatore.

Che cosa non copre la Garanzia convenzionale?

- Normale usura.
- Danni accidentali, guasti causati da negligenza nell'utilizzo o nella cura, uso improprio, incuria, azionamento o movimentazione scorretti dell'elettrodomestico per la cucina non conformi al Manuale di istruzioni di Ninja* fornito con il tuo apparecchio.
- Utilizzo dell'apparecchio per la cucina per scopi diversi dal normale impiego domestico.
- Utilizzo di componenti non assemblati o installati in conformità con le istruzioni d'uso.
- Utilizzo di componenti e accessori diversi dai componenti originali Ninja*.
- Installazione non corretta (tranne se eseguita da Ninja*).
- Riparazioni o modifiche eseguite da soggetti diversi da Ninja o dai suoi agenti, a meno che non sia possibile dimostrare che le riparazioni o le modifiche effettuate da altri non sono correlate al difetto per il quale ci si intende avvalere della garanzia.

Che cosa accade allo scadere delle garanzie?

I Prodotti di Ninja non sono progettati per durare per un tempo limitato. Siamo consapevoli che i nostri clienti hanno interesse a voler riparare i propri apparecchi per la cucina dopo la scadenza della garanzia. Puoi ricevere assistenza online all'indirizzo www.ninjakitchen.eu.

Dove posso acquistare ricambi e accessori originali Ninja?

I ricambi e gli accessori Ninja sono progettati dagli stessi ingegneri che hanno sviluppato il vostro apparecchio per la cucina Ninja. Puoi trovare una gamma completa di pezzi di ricambio, componenti sostitutivi e accessori Ninja per tutti gli apparecchi Ninja all'indirizzo www.ninjakitchen.eu.

Puoi ricevere assistenza online all'indirizzo www.ninjakitchen.eu.


Ricordati che l'uso di ricambi non originali Ninja può rendere nulla la Garanzia convenzionale, fermo restando che la Garanzia legale non può essere in alcun modo alterata.

BEDANKT

voor uw aankoop van de Ninja® Soepmaker en Blender



REGISTREER UW AANKOOP

 registermyninja.com

 Scan de QR-code met een mobiel apparaat

SCHRIJF DEZE INFORMATIE OP

Modelnummer: _____

Serienummer: _____

Datum van aankoop: _____
(Bewaar de kassabon)

Winkel waar u het product heeft gekocht:

TECHNISCHE SPECIFICATIES

Spanning: 220-240V, 50/60Hz

Watt: 1000 W

ZORGVULDIG DOORLEZEN EN BEWAREN VOOR TOEKOMSTIG GEBRUIK.

Deze instructies zijn ontworpen om u te helpen bij het gebruik van uw nieuwe Ninja Soepmaker en Blender.

INHOUD

Belangrijke veiligheidsvoorzieningen	99
Onderdelen	101
Eigenschappen	102
AUTO-iQ®-programma's	102
HANDMATIGE instellingen	102
Vóór het eerste gebruik	103
De Blenderkan bedienen	104
Aan de slag met de Blender en Soepmaker	105
Montage	105
Auto-iQ-programma's	106
Handmatige mix	106
Manual Cook	106
Behandeling en onderhoud	107
Reiniging	107
Opslaan	107
De motor resetten	107
Vervangende onderdelen bestellen	107
Foutmeldingen	108
Handleiding voor het oplossen van problemen	109
Productregistratie	111



Deze markering geeft aan dat dit product in de EU niet bij het overige huisvuil gegooid mag worden. Om schade aan het milieu of de gezondheid van de mens te voorkomen door ongecontroleerd weggooien van afval, dient u het afval op een verantwoordelijke manier te recyclen om het duurzame hergebruik van materialen te bevorderen. Om uw gebruikte apparaat retour te sturen, dient u het retour- en verzamelsysteem te gebruiken of contact op te nemen met de winkelier waar u dit product hebt gekocht. Zij kunnen dit product innemen om het milieuvriendelijk te recyclen.

⚠ WAARSCHUWING

Om het risico op letsel, brand, elektrische schokken of schade aan eigendommen te beperken, dient u altijd basisveiligheidsmaatregelen te nemen, waaronder het volgen van de genummerde waarschuwingen en verdere instructies.

U moet extreem voorzichtig zijn bij het verplaatsen van het apparaat, als het apparaat hete olie of andere warme vloeistoffen bevat.

Dit apparaat niet voor andere doeleinden gebruiken dan waarvoor het bedoeld is.

- 1 Lees alle instructies alvorens het apparaat en de accessoires te gebruiken.
- 2 Alle waarschuwingen en instructies dienen nauwkeurig te worden nageleefd en uitgevoerd. Dit apparaat bevat elektrische verbindingen, bewegende delen en verwarmingselementen die een risico voor de gebruiker kunnen vormen.
- 3 Neem de tijd en wees voorzichtig tijdens het uitpakken en in elkaar zetten van het apparaat.
- 4 Bekijk de inhoud zorgvuldig zodat u ervan bent verzekerd dat u alle benodigde delen heeft om het apparaat correct en veilig te gebruiken.
- 5 De messen zijn scherp. Wees voorzichtig!
- 6 Zet het apparaat **UIT**, en trek de stekker uit het stopcontact wanneer het apparaat niet in gebruik is, voordat onderdelen gemonteerd of gedemonteerd worden en voordat u het schoonmaakt. Pak de stekker vast aan de behuizing en trek uit het stopcontact. **NOOIT** de stekker uit het stopcontact trekken door het flexibele snoer vast te pakken en eraan te trekken.
- 7 Alle onderdelen die mogelijk in aanraking met voedsel zijn geweest, wassen voor gebruik. Volg de reinigingsinstructies in deze handleiding.
- 8 Om het risico op een elektrische schok te voorkomen, mag u het apparaat **NIET** onderdempelen en dient u te vermijden dat het voedings snoer in contact met water of een andere vloeistof komt.
- 9 Dit apparaat **NIET** buitenshuis gebruiken. Het is enkel ontworpen voor huishoudelijk gebruik binnenshuis.
- 10 Gebruik **GEEN** apparaten met een beschadigd stroomsnoer of beschadigde stekker, of nadat het apparaat niet goed meer werkt, is gevallen of op een andere manier beschadigd is geraakt. Dit apparaat heeft geen onderdelen die door de gebruiker gerepareerd kunnen worden. Indien beschadigd, dient u contact op te nemen met SharkNinja voor onderhoud.
- 11 Dit apparaat heeft belangrijke markeringen op de pinnen van de stekker. De gehele voedingskabel is niet geschikt voor vervanging. Indien beschadigd, dient u contact op te nemen met SharkNinja voor onderhoud.
- 12 Verlengsnoeren niet GEBRUIKEN met dit product.
- 13 Dit apparaat **NIET** laten bedienen door jonge kinderen of ermee laten spelen. Er is nauwlettend toezicht nodig als een apparaat in de buurt van kinderen wordt gebruikt.
- 14 Dit apparaat is niet bedoeld voor het gebruik door personen met een beperkt fysiek, zintuiglijk of verstandelijk vermogen of gebrek aan ervaring en kennis, tenzij deze personen onder toezicht staan of instructies hebben gekregen over het gebruik van het apparaat van een persoon die verantwoordelijk is voor hun veiligheid.
- 15 Schoonmaken en onderhouden dient niet door kinderen te worden uitgevoerd.
- 16 Houd dit apparaat en het snoer uit de buurt van kinderen.
- 17 Controleer de messenset op beschadiging vóór ieder gebruik. Neem indien een mes krom of beschadigd is, contact op met SharkNinja voor vervanging.
- 18 **NIET** proberen de messen te slijpen.
- 19 Het netsnoer **NIET** over de rand van de tafel of het aanrecht laten hangen of op hete oppervlakken leggen.
- 20 Het apparaat of snoer **NIET** in contact laten komen met hete oppervlaktes, zoals fornuizen en andere verhitte apparaten.
- 21 Plaats **NIET** op of in de buurt van een gaspits of elektrische kookplaat, of in een verwarmde oven.
- 22 Gebruik het apparaat **ALTIJD** op een droog en vlak oppervlak.
- 23 Handen, haar en kleding uit de container houden tijdens laden en gebruik.

BEWAAR DEZE HANDLEIDING

- 24 **ALLEEN** hulpstukken en accessoires gebruiken die geleverd zijn met het product of aanbevolen door SharkNinja. Het gebruik van hulpstukken die niet worden aanbevolen of verkocht door SharkNinja kan brand, elektrische schokken of letsel veroorzaken.
- 25 Het apparaat dient alleen met de meegeleverde standaard gebruikt te worden.
- 26 Vermijd contact met bewegende delen tijdens gebruik en hanteren van het apparaat.
- 27 Het apparaat **NIET** bedienen met een lege container.
- 28 Overschrijd bij het vullen van containers **NOOIT** de maximale vulwaarde of maximale vloeistoflijntjes.
- 29 Containers of accessoires geleverd met het apparaat **NIET** in de magnetron plaatsen.
- 30 Zorg ervoor dat voor gebruik al het gerei uit de containers is verwijderd. Het niet verwijderen van gerei kan leiden tot het breken van de containers en letsel en schade aan eigendommen veroorzaken.
- 31 Uw handen en gerei uit de buurt van de container houden tijdens het blenden, om het risico op ernstig lichamelijk letsel of schade aan de blender te voorkomen. Er mag een pannenkoek of spatel worden gebruikt, maar deze mag **ALLEEN** worden gebruikt wanneer de blender niet in werking is.
- 32 Het apparaat **NOOIT** bedienen zonder dat de deksels en doppen aangebracht zijn. De vergrendelingen **NIET** proberen te overbruggen. Zorg ervoor dat de container en het deksel correct zijn aangebracht alvorens gebruik.
- 33 De containers en accessoires **NIET** blootstellen aan extreme temperatuurveranderingen. Deze kunnen beschadigd raken.
- 34 Laat het apparaat tijdens het gebruik **NOOIT** onbeheerd achter.
- 35 Bedien de blender **ALTIJD** met het deksel op de juiste plaats.
- 36 Wees voorzichtig met hete vloeistof als u het in de blender schenkt. Het kan namelijk uit het apparaat worden gestoten door een plotselinge stroming.
- 37 Laat afkoelen voordat u de onderdelen monteert of demonteert en voordat u het apparaat reinigt.
- 38 Pak de zijanten van de kan **NIET** vast na warm mengen of koken. Het oppervlak van de kan is warm tijdens en na de handeling. De oppervlakken van het apparaat zijn heet, zowel tijdens als na gebruik. Gebruik **ALTIJD** beschermende pannelappen of geïsoleerde ovenwanten en de beschikbare hendels en knoppen om brandwonden of persoonlijk letsel te voorkomen.
- 39 Indien ingrediënten ongemixt vast komen te zitten aan de zijanten van de kan, dient u het apparaat uit te zetten, het deksel te verwijderen en een pannenkoek of spatel te gebruiken om de ingrediënten los te maken. **NOOIT** uw handen in de kan steken, aangezien u in contact kunt komen met een van de messen, met eventuele snijwonden tot gevolg.
- 40 Probeer **NOOIT** een container en deksel van de motorvoet te verwijderen terwijl de motor nog draait. Laat het apparaat tot een volledige stop komen, alvorens deksel en kan te verwijderen.
- 41 Indien het apparaat oververhit raakt, schakelt een thermische beveiliging de motor tijdelijk uit. Om te resetten haalt u het apparaat uit het stopcontact en laat hem gedurende 15 minuten afkoelen alvorens hem weer te gebruiken.
- 42 Het maximale vermogen van dit apparaat is gebaseerd op de configuratie van het hoge snelheid ondermes en de glazen mengbeker. Andere opstellingen trekken wellicht minder stroom.
- 43 Schakel het apparaat vóór het reinigen uit en trek de stekker van de motorvoet uit het stopcontact.



Geeft aan dat de instructies gelezen moeten worden om de werking en het gebruik van het product te begrijpen.



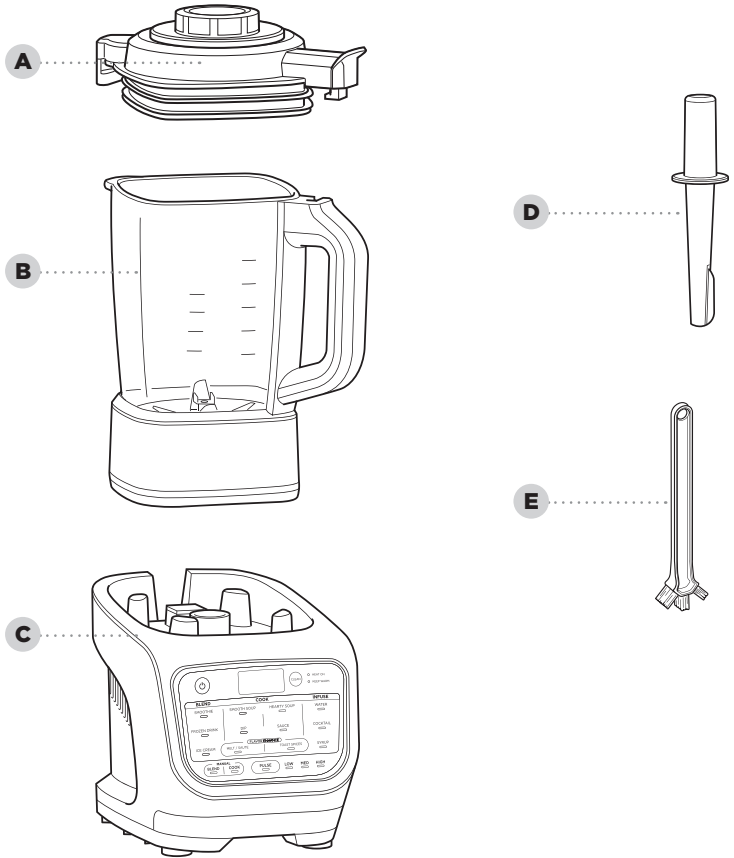
Geeft de aanwezigheid aan van een gevaar dat persoonlijk letsel, dood of omvangrijke materiële schade tot gevolg kan hebben als de waarschuwing die bij dit symbool hoort, wordt genegeerd.



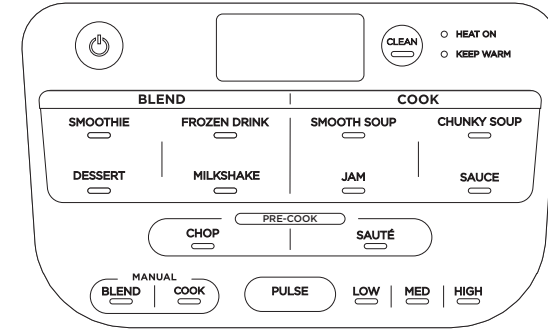
Zorg ervoor dat u niet in aanraking komt met een heet oppervlak. Gebruik altijd handbescherming om brandwonden te voorkomen.



Enkel voor huishoudelijk gebruik binnenshuis.



- A** Dekselkan met verwijderbare centrale dop
- B** 1,7 l Glazen kan met ingebouwd verwarmingselement
- C** Motorvoet
(snoer niet zichtbaar)
- D** Schrapper
- E** Reinigingsborstel



Het stroomsymbool moet worden gebruikt om uw apparaat aan of uit te zetten.

AUTO-iQ®-PROGRAMMA'S:

Beschikt over intelligente programma's die unieke patronen van pulseren, mengen, pauzeren en verwarmen combineren en u al het werk uit handen nemen.

SMOOTHIE

Combineer uw favoriete gekoelde of ingevroren ingrediënten, vloeistoffen en poeders.

DESSERT

Gebruik uw favoriete ingevroren fruit en zuivelproducten om sorbets en andere ijskoude lekkernijen te maken.

FROZEN DRINK

Plet ijs en ingevroren fruit in ijsdrankjes zoals geserveerd in een restaurant.

MILKSHAKE

Meng melk en uw favoriete smaken voor een schuimende milkshake.

GLADDE SOEP

Kook en meng uw favoriete gladde soepen.

STEVIGE SOEP

Bereid zelfgemaakte soep met meer textuur.

JAM

Maak uw eigen fruitjams met textuur of haal nadien door een zeef voor een gladder resultaat.

SAUS

Maak zoete en smaakvolle sauzen en fondues.

HAKKEN

Hak de ingrediënten snel in kleine stukjes voordat u soep, saus of dip maakt.

SAUTÉ

Zorg voor meer smaak en bak snel uw uien, knoflook, specerijen en meer, voordat u een zelfgemaakte soep, saus of dip maakt.

HANDMATIGE INSTELLINGEN:

MENGEN

Selecteer BLEND en kies vervolgens uw snelheidsinstelling. LOW, MED en HIGH blijft actief gedurende 60 seconden of totdat het handmatig wordt gestopt.

KOKEN

Selecteer COOK, en kies vervolgens LOW, MED of HIGH-temperatuur. De instelling blijft actief gedurende 60 minuten of totdat het handmatig wordt gestopt.

ANDERE KENMERKEN:

Druk op de AAN-/UITKNOP
om de unit in of uit te schakelen.

REINIGEN

Combineert warmte- en snelheidspulsen om achtergebleven resten te verwijderen.

HITTE AAN

Het lampje gaat aan als u een programma of functie om te verwarmen heeft geselecteerd.

WARM HOUDEN

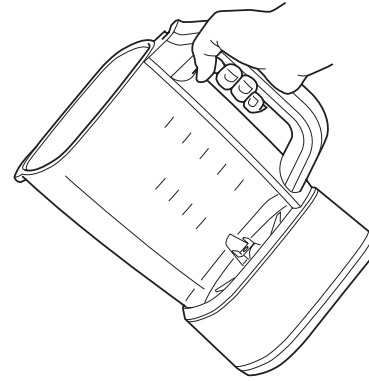
Het lampje gaat aan na het verwarmen en de unit houdt de inhoud warm gedurende 60 minuten.

BELANGRIJK: Bekijk alle waarschuwingen aan het begin van deze handleiding voordat u verdergaat.

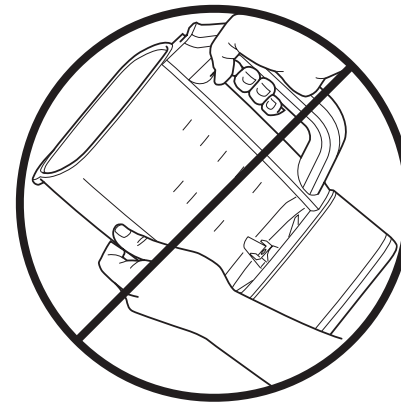
- 1 Verwijder al het verpakkingsmateriaal en de labels van het apparaat. Scheid alle onderdelen van elkaar.
- 2 Was kan, deksel en accessoires in warm water met zeep met een afwasborstel met een handvat, om rechtstreeks contact met de messen te voorkomen. Dompel de kan **NIET** onder als u reinigt.
- 3 Alle onderdelen grondig afspoelen en aan de lucht laten drogen.

OPMERKING: Volg nauwlettend de reinigingsinstructies op pagina 12. **OPMERKING:** Dompel de kan **NIET** onder als u deze wast.

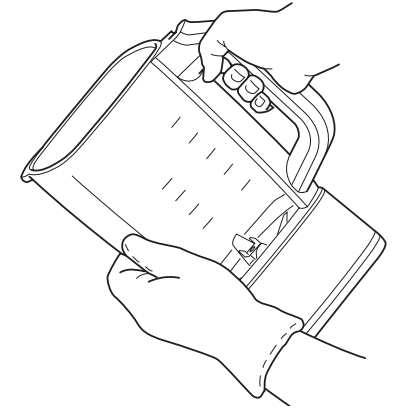
OPTILLEN VAN EN SCHENKEN UIT DE KAN



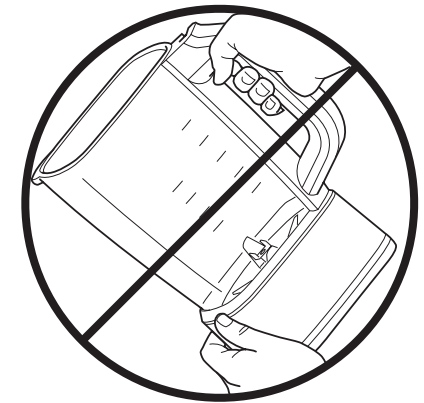
Pak het handvat stevig vast met één hand en schenk de ingrediënten er voorzichtig uit.



Pak de zijkanten van de kan **NIET** vast na het warm mengen of koken. Het oppervlak van de kan is warm tijdens en na de bediening. De oppervlakken van het apparaat zijn heet, zowel tijdens als na gebruik. Gebruik **ALTIJD** beschermende pannenlappen of geïsoleerde ovenwanten en de beschikbare hendels en knoppen om brandwonden of persoonlijk letsel te voorkomen.



OPMERKING: Als de kan te zwaar is voor één hand, gebruik dan een beschermhandschoen of -want en ondersteun het gewicht van de kan met uw andere hand.



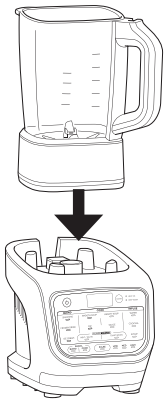
Pak de onderkant van de kan **NIET** vast na warm mengen en koken. Het oppervlak van de kan is warm tijdens en na de bediening. De oppervlakken van het apparaat zijn heet, zowel tijdens als na gebruik. Gebruik **ALTIJD** beschermende pannenlappen of geïsoleerde ovenwanten en de beschikbare hendels en knoppen om brandwonden of persoonlijk letsel te voorkomen.

AAN DE SLAG MET UW BLENDER EN SOEPMAKER

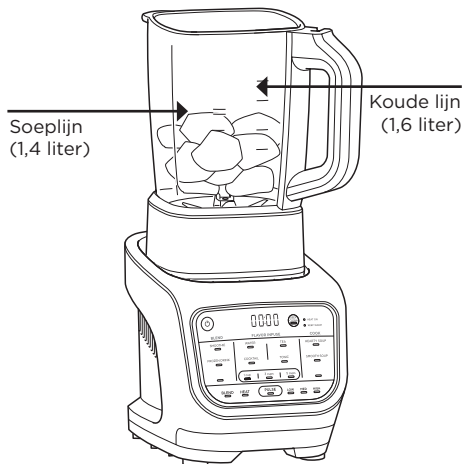
BELANGRIJK: Controleer alle waarschuwingen voordat u verdergaat.

MONTAGE

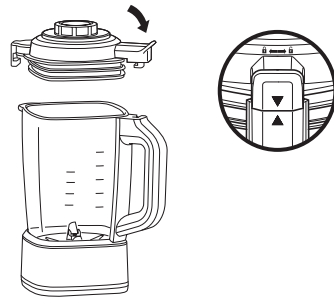
- 1 Steek de motorvoet in het stopcontact en plaats hem op een schoon, droog, horizontaal oppervlak, zoals een aanrecht of tafel.
- 2 Zet de kan op de motorvoet, met het handvat op dezelfde plek als de pijl in de rechterhoek vooraan op de voet.



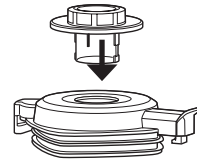
- 3 Voeg ingrediënten toe, zorg ervoor dat de maximale vullijnen aan de zijkant van de kan niet overschreden worden. Zorg dat u in COOK-modus het niveau **HOT NIET** overschrijdt, en zorg dat u in BLEND-modus het niveau **COLD NIET** overschrijdt.



- 4 Om het deksel op de kan te monteren, plaatst u het deksellipje rechts van het handvat. Druk het deksel naar beneden totdat het stevig vastzit. Draai het lipje in de richting van de klok zodat de pijl van het deksellipje is uitgelijnd met de pijl op het handvat van de kan.



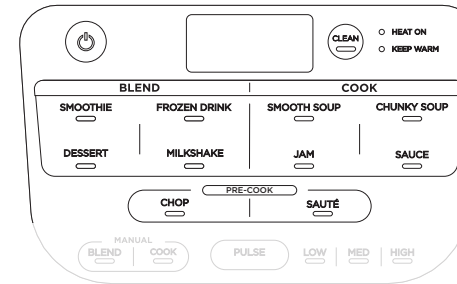
- 5 Vergrendel de centrale dop door hem naar beneden op het deksel te plaatsen en in de richting van de klok te draaien totdat het op zijn plaats klikt.



- 6 Om het deksel van de kan te verwijderen, draait u het deksel tegen de klok in om het uit de vergrendelpositie te halen en het vervolgens op te tillen.

OPMERKING: Bij het verwijderen van het deksel kan er stoom vanaf komen na gebruik van verwarmingsprogramma's. Houd uw handen op de knoppen aan de buitenkant en til direct op.

AUTO-IQ[®]-PROGRAMMA'S

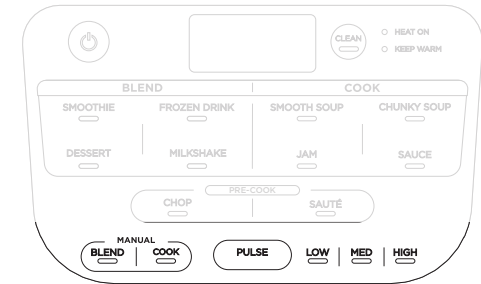


- 1 Druk op de aan-/uitknop.
- 2 Kies het programma van uw keuze uit de BLEND, COOK of PRE-COOK secties.
- 3 Het Heat On lampje gaat aan als het geselecteerde programma warmte gebruikt.

TIP: Voor dikkere recepten zoals ijs en dipsauzen, gebruikt u de schraper om de ingrediënten naar de messen te duwen. De schraper dient alleen gebruikt te worden als het deksel aan de kan is vastgemaakt. De centrale dop verwijderen en vervangen met schraper.

OPMERKING: De unit piept 3 keer om u te waarschuwen dat het programma nog ingrediënten gaat mengen. Zorg dat de centrale dop goed vergrendeld is tijdens het gebruik.

HANDMATIGE INSTELLINGEN



HANDMATIGE MIX

Handmatige mix snelheid geeft u de ultieme controle over uw mengsel.

- 1 Druk op de aan-/uitknop.
- 2 Kies BLEND om de snelheidsopties te ontgrendelen.
- 3 Selecteer LOW, MED, HIGH of PULSE om het blenden te starten.

OPMERKING: De Pulse-instelling zal alleen geactiveerd worden als de PULSE-knop wordt ingedrukt.

MANUAL COOK

Manual Cook instellingen geef u de volledige controle.

- 1 Druk op de aan-/uitknop.
- 2 Kies COOK om de temperatuuropties te ontgrendelen.
- 3 Selecteer LOW, MED, of HIGH om met koken te starten.
- 4 Timer telt door tot 60 seconden of totdat het handmatig wordt gestopt.

OPMERKING: U kunt op PULSE drukken tijdens Manual Cook modus om de ingrediënten rustig door elkaar te mengen.

OPMERKING: Voor de beste resultaten gebruikt u PULSE voor de ingrediënten tijdens het bakken, zo verdeelt u de warmte en bevordert u gelijkmatige garing.

BEHANDELING EN ONDERHOUD

REINIGING

Wacht tot alle onderdelen zijn afgekoeld voor reiniging. Scheid alle onderdelen.

Handmatig wassen

Was de kan, deksel, en schraper met warm water met zeep. Gebruik de bijgeleverde reinigingsborstel om direct contact met de messen te voorkomen.

OPMERKING: Dompel de blenderkan **NIET** onder. Onderdempelen brengt schade aan het geïntegreerde verwarmingselement toe.

Vaatwasser

Het deksel, de centrale dop en schraper zijn vaatwasserproof.

OPMERKING: Was de blenderkan **NIET** in de vaatwasser. Wassen in de vaatwasser beschadigt het geïntegreerde verwarmingselement.

Motorvoet

Druk op de aan-/uitknop om de unit uit te zetten, en haal de motorvoet dan uit het stopcontact. Veeg de motorvoet met een schone, vochtige doek schoon.

REINIGEN

Een combinatie van hitte- en snelheidspulsen verwijdert overblijfselen eenvoudig uit de niet-plakkende coating, in slechts enkele minuten

- 1 Vul de kan met 700 ml water en 2 kleine druppels zeep.
- 2 Plaats het deksel op de kan en controleer of het goed gesloten is.
- 3 Druk op REINIGEN.
- 4 Als het programma voltooid is, gooi het water dan weg en reinig de kan grondig.

TIPS VOOR DE BESTE REINIGINGSRESULTATEN:

- 1 Reinig de kan snel voordat u het CLEAN-programma gebruikt.
- 2 Start het CLEAN-programma direct na gebruik.

OPSLAG

Sla de unit rechtop op met het deksel vastgeklemd aan de kan.

OPMERKING: Plaats **GEEN** items bovenop de unit. Bewaar verdere hulpstukken naast het apparaat of in een kastje, waar ze niet worden beschadigd en geen gevaar opleveren.

DE MOTOR RESETTEN

Deze unit bevat een uniek veiligheidssysteem dat schade aan de motor voorkomt door de motor tijdelijk uit te schakelen als het oververhit raakt. Als dit plaatsvindt, dient u de onderstaande resetprocedure te volgen.

- 1 Haal de unit uit het stopcontact.
- 2 Laat het apparaat ongeveer 15 minuten afkoelen.

BELANGRIJK: Zorg ervoor dat de maximale vermogens niet worden overschreden. Dit is de hoofdoorzaak van overbelasting van het apparaat.

VERVANGENDE ONDERDELEN BESTELLEN

Om extra onderdelen en accessoires te bestellen, gaat u naar onze website: www.ninjakitchen.eu

FOUTMELDINGEN

WEERGAVESCHERMBERICHTEN

“Deksel”

Het deksel is niet juist gemonteerd. Zorg dat het deksel goed vergrendeld is op de kan voordat u het programma start.

“Beker”

De kan is juist bevestigd aan de voet. Zorg dat de kan goed vastgemaakt is aan de voet voordat u het programma selecteert.

“---” Knipperend

U probeert een programma te vaak achter elkaar te draaien. Voor uw eigen veiligheid kunnen bepaalde programma's slechts 2 keer achter elkaar worden gestart.

OPMERKING: Probeer de kan **NIET** te verwijderen als de blender nog aanstaat. Wacht tot de messen stoppen met draaien voordat u de kan verwijdert.

FOUTMELDINGEN

“E01” of “E02”

De kan verwijderen en opnieuw monteren. Als dat het probleem niet verhelpt, neem dan contact op met de Klantenservice. Om u beter van dienst te zijn vragen we u om uw product online te registreren op registeryourninja.com, zodat we het product bij de hand hebben als u belt.

BEPERKTE GARANTIE VAN TWEE (2) JAAR

Als u een product in Nederland koopt als klant, kunt u aanspraak maken op uw wettelijke rechten t.a.v. de kwaliteit van het product (uw "wettelijke rechten"). U kunt deze wettelijke rechten uitoefenen ten opzichte van de verkoper van het product. Echter, bij Ninja zijn we zo overtuigd van de kwaliteit van onze producten (de "Producten"), dat wij u een extra garantie van twee jaar op de batterij geven. Deze garantie geldt uitsluitend voor Producten die in nieuwe en ongebruikte staat worden gekocht. Deze voorwaarden hebben alleen betrekking op onze garanties, uw wettelijke rechten als klant blijven hierbij gelden. Let op: de garantie van 2 jaar is beschikbaar in alle EU-landen en in het Verenigd Koninkrijk als dit land tijdens de garantieperiode niet langer een EU-land is.

De onderstaande voorwaarden beschrijven de vereisten en omvang van de garanties, die afgegeven zijn door de SharkNinja Germany GmbH, Kurt-Blaum-Platz 8, 63450 Hanau (Duitsland) ("ons, onze of wij"). Zij hebben geen invloed op uw wettelijke rechten of de verplichtingen van de verkoper van het product en uw overeenkomst met hem. Hetzelfde is van toepassing als u het product rechtstreeks bij Ninja heeft gekocht.

Ninja*-garanties

Een huishoudelijk keukenapparaat is een aanzienlijke investering. Uw nieuwe apparaat moet zo lang mogelijk correct werken. De garantie bij het apparaat is een belangrijke indicator en laat zien hoeveel vertrouwen de fabrikant in zijn product heeft en de kwaliteit hiervan.

U vindt online ondersteuning op www.ninjakitchen.eu.

Hoe registreer ik mijn garantie?

U kunt uw garantie binnen 28 dagen na aankoop online registreren. Om tijd te besparen heeft u de volgende informatie over uw apparaat nodig:

- Modelnr.
- Serienummer (indien beschikbaar)
- Aankoopdatum van het Product (aankoopbewijs of afleveringsbewijs)

Ga om online te registreren naar www.ninjakitchen.eu.

BELANGRIJK

- De garantie dekt uw Product gedurende 2 jaar vanaf de datum van aankoop.
- Bewaar altijd het aankoopbewijs. Wilt u gebruik maken van uw garantie, dan hebben wij het aankoopbewijs nodig om te controleren of de versterkte informatie correct is. Als u geen geldig aankoopbewijs kunt overleggen, zal uw garantie komen te vervallen.

Wat zijn de voordelen van het registreren van mijn garantie?

Wanneer u uw garantie registreert, kunt u ervoor kiezen onze nieuwsbrief met tips, advies en mededelingen te ontvangen. Ontvang het laatste nieuws over nieuwe Ninja-technologie en introducties. Als u uw garantie online registreert, krijgt u onmiddellijk een bevestiging dat wij uw gegevens hebben ontvangen.

Bezoek voor meer informatie over ons privacybeleid www.ninjakitchen.eu.

Hoe lang krijg ik garantie op Producten?

Door het vertrouwen wat wij hebben in ons ontwerp en de kwaliteit van ons product, geven wij twee jaar garantie op de aankoop van een Product.

Wat wordt er door de garantie gedekt?

Reparatie of vervanging van uw Product (naar beoordeling van Ninja), inclusief alle onderdelen en arbeid in geval van een gebrek in het ontwerp, het materiaal en vakmanschap (inclusief transport en verzendkosten). Onze garantie is een aanvulling op uw wettelijke rechten als klant.

Wat dekt de garantie niet?

- Normale slijtage.
- Onbedoelde schade, fouten veroorzaakt door nalatig gebruik en onderhoud, verkeerd gebruik, nalatigheid, onachtzame bediening of gebruik van het keukenapparaat, die niet overeenkomen met wat er in de instructiehandleiding bij de machine van Ninja staat.
- Het gebruik van het keukenapparaat voor andere doeleinden dan de standaard huishoudelijke activiteiten.
- Het gebruik van onderdelen niet gemonteerd of geïnstalleerd overeenkomstig de bedieningsinstructies.
- Het gebruik van niet-originele onderdelen en accessoires van Ninja*.
- Verkeerde installatie (m.u.v. installatie door Ninja*).
- Reparaties of wijzigingen uitgevoerd door derden niet zijnde Ninja of haar vertegenwoordigers, tenzij u kunt aantonen dat de reparaties of wijzigingen die door derden zijn uitgevoerd niet gerelateerd zijn aan het gebrek waarvoor u een beroep doet op de Batterijgarantie.

Wat gebeurt er als mijn garantie is verstreken?

Ninja ontwikkelt geen producten die maar een beperkte tijd meegaan. Wij snappen dat klanten hun keukenapparaat mogelijk willen laten repareren nadat de garantie is verstreken. U vindt online ondersteuning op www.ninjakitchen.eu.

Waar kan ik originele onderdelen en accessoires van Ninja kopen?

Onderdelen en accessoires van Ninja zijn ontworpen door dezelfde ingenieurs die uw Ninja-keukenapparaat hebben ontworpen. U vindt een uitgebreid assortiment Ninja-onderdelen, -vervangingsonderdelen en -accessoires voor alle apparaten van Ninja op www.ninjakitchen.eu.

Onthoud dat uw garanties kunnen vervallen als u onderdelen gebruikt die niet van Ninja zijn. Uw wettelijke rechten blijven echter gelden.

TAKK

for at du kjøpte Ninja[®] Suppemaskin og blender



REGISTRER KJØPET DITT



registermyninja.com



Skann QR-koden med en mobilenhet

ARKIVER DENNE INFORMASJONEN

Modellnummer: _____

Serienummer: _____

Kjøpsdato: _____

(Ta vare på kvitteringen)

Butikken du kjøpte den i: _____

TEKNISKE SPESIFIKASJONER

Spenning: 220-240 V, 50-60Hz

Watt: 1000 W

LES NØYE OG TA VARE PÅ DEN FOR FREMTIDIG REFERANSE.

Disse instruksjonene er laget for å hjelpe deg med å få en fullstendig forståelse av din nye Ninja suppemaskin og blender.

INNHold

Viktige sikkerhetstiltak	115
Deler	117
Funksjoner	118
AUTO-iQ [®] -programmer	118
MANUELLE innstillinger	118
Før førstegangsbruk	119
Håndtering av blendermuggen	120
Kom i gang med din blender og suppemaskin	121
Montering	121
Auto-iQ-programmer	122
Manuell Blend	122
Manuell tilberedning	122
Stell og vedlikehold	123
Rengjøring	123
Oppbevaring	123
Tilbakestill motoren	123
Bestilling av reservedeler	123
Feilmeldinger	123
Retningslinjer for feilsøking	125
Produktregistrering	126



Dette merket indikerer at produktet ikke skal kasseres sammen med annet husholdningsavfall i EU. For å forhindre potensiell skade av miljøet eller menneskelig helse fra ukontrollert kassering av avfall, skal det resirkuleres på en ansvarlig måte for å fremme bærekraftig gjenbruk av materielle ressurser. For å returnere din brukte enhet, bruk retur- og innsamlingssystemene, eller kontakt forhandleren der produktet ble kjøpt. De kan ta imot dette produktet for miljømessig trygg resirkulering.

⚠ ADVARSEL

For å redusere risikoen for personskade, brann, elektrisk støt og skade på eiendom, må grunnleggende sikkerhetsforholdsregler alltid følges, inkludert å ta hensyn til alle advarsler og etterfølgende instruksjoner.

Det må utvises ekstrem forsiktighet ved flytting av et apparat som inneholder varm olje eller andre varme væsker.

Bruk ikke dette apparatet til noe annet enn tiltenkt bruk.

- 1 Les alle instruksjoner før bruk av apparatet og tilhørende tilbehør.
- 2 Overhold og følg alle advarsler og instruksjoner nøye. Denne enheten inneholder elektriske koblinger og bevegelige deler som kan utgjøre en risiko for brukeren.
- 3 Ta deg god tid og vær forsiktig ved utpakking og oppsett av apparatet.
- 4 Tell opp alt innholdet for å sikre at du har alle delene som trengs for å kunne bruke apparatet trygt og riktig.
- 5 Knivene er skarpe. Håndter forsiktig.
- 6 Slå apparatet **AV** og dra deretter støpselet ut av stikkkontakten når det ikke er i bruk, før montering og demontering av deler og før rengjøring. For å trekke ut kontakten, grip i støpselet og dra det ut av stikkkontakten. **Trekk ALDRI** ut kontakten ved å gripe og dra i den fleksible ledningen.
- 7 Vask alle deler som kommer i kontakt med mat før bruk. Følg rengjøringsinstruksjonene som inngår i denne instruksjonsveiledningen.
- 8 For å unngå risiko for elektrisk støt, **må du IKKE** senke apparatet ned i vann, eller la ledningen komme i kontakt med noen form for væske.
- 9 **IKKE** bruk dette apparatet utendørs. Det er kun ment for innendørs bruk.
- 10 **IKKE** bruk et elektrisk apparat med en skadet ledning eller støpsele, eller etter at apparatet har sviktet eller har falt i gulvet eller blir skadet på noen måte. Dette apparatet har ingen deler som kan vedlikeholdes av brukeren. Hvis skadet, kontakt SharkNinja for service.
- 11 Dette apparatet har viktige markeringer på pluggknivbladet. Hele strømledningen er ikke egnet for utskifting. Hvis skadet, kontakt SharkNinja for service.
- 12 Skjøteledning bør ikke brukes med dette apparatet.
- 13 **IKKE** la små barn bruke apparatet eller leke med det. Hold et godt øye med apparatet når du brukes i nærheten av barn.
- 14 Dette apparatet er ikke ment for bruk av personer med reduserte fysiske, sensoriske eller mentale evner eller mangel på erfaring og kunnskap, med mindre de har fått tilsyn eller veiledning om bruken av apparatet fra en person som er ansvarlig for sikkerheten deres.
- 15 Rengjøring og vedlikehold må ikke utføres av barn.
- 16 Hold apparatet og ledningen utilgjengelig for barn.
- 17 Kontroller knivbladinnretningen for skade før hver bruk. Hvis bladet er bøyd eller det mistenkes skadet, kontakt SharkNinja for å ordne med et erstatningsblad.
- 18 **IKKE** prøv å slippe knivene.
- 19 **LA IKKE** ledningen henge over kjøkkendisk- eller bordkanter, eller berøre varme overflater.
- 20 **IKKE** la enheten og ledningen komme i kontakt med varme overflater, inkludert komfyrer og andre varmeapparater.
- 21 **IKKE** sett kannen på eller nær en varm gass- eller elektrisk ovn, eller i en oppvarmet ovn.
- 22 **Bruk ALLTID** apparatet på en tørr, jevn overflate.
- 23 Hold hender, hår og klær borte fra beholderen ved fylling og bruk.
- 24 **Bruk KUN** fester og tilbehør som leveres sammen med produktet eller som anbefales av SharkNinja. Bruk av tilbehør, inkludert sylteglass, som ikke er anbefalt eller selges av SharkNinja, kan forårsake brann, elektrisk støt og skade.

TA VARE PÅ DISSE INSTRUKSJONENE

- 25 Apparatet skal bare brukes sammen med det medfølgende stativet.
- 26 Under bruk og håndtering av apparatet, må du unngå kontakt med bevegelige deler.
- 27 **IKKE** bruk apparatet med en tom beholder.
- 28 **IKKE** fyll beholdere over maks fyll- eller makslinjer for væsker.
- 29 **IKKE** bruk noen av beholderne eller tilbehøret som medfølger apparatet i mikrobølgeovn.
- 30 Pass på at alle redskaper er fjernet fra beholderen før bruk. Manglende fjerning av redskaper fra beholdere kan føre til at de knuses og kan gi skade på personer og eiendom.
- 31 Hold hender og redskaper borte fra beholderen under kutting for å redusere risikoen for alvorlig personskade eller skade på blender. En slikkepott eller stekespade av gummi kan brukes, men må **BARE** brukes når blenderen ikke kjører.
- 32 **Bruk ALDRI** apparatet uten at lokk og hetter er på plass. **IKKE** prøv å bryte opp låsemekanismen. Pass på at beholderen og lokket er satt ordentlig på plass før bruk.
- 33 **IKKE** eksponer beholderne og tilbehøret for ekstreme temperaturforandringer. Dette kan føre til skade.
- 34 **Ha ALLTID** oppsyn med apparatet når det brukes.
- 35 **Bruk ALLTID** blenderen med lokket på.
- 36 Vær forsiktig hvis det helles varm væske i blenderen siden den kan kastes ut av apparatet på grunn av en plutselig strømning.
- 37 Avkjøl før montering eller demontering av deler og før rengjøring av apparatet.
- 38 **IKKE** ta tak i sidene av muggen etter blending eller tilbereding av varm væske. Overflaten på muggen er varm under og etter operasjonen. Enhetens overflater er varme under og etter bruk. For å forhindre forbrenninger og personskader, bruk **ALLTID** varmeisolerende puter eller forede grytekluter, og bruk tilgjengelige håndtak og knotter.
- 39 Hvis du finner ublandede ingredienser som har festet seg i sidene på beholderen, må du stoppe apparatet, fjerne lokket og bruke en slikkepott eller stekespade for å løse ingrediensene. **Stikk ALDRI** hånden ned i beholderen, da du kan skjære deg på knivbladene og få skader.
- 40 **IKKE** forsøk å fjerne beholder og lokk fra motorbasen når motoren og knivinnretningen spinner. La apparatet stoppe helt før du fjerner lokk og beholdere.
- 41 Hvis apparatet blir overopphetet, vil en termobryter aktiveres og slå av motoren midlertidig. For å tilbakestille, drar du støpselet ut av kontakten og lar apparatet kjøle seg ned i omtrent 15 minutter før det brukes igjen.
- 42 Maksimal effekt for denne enheten er basert på konfigurasjonen av knivbladinnretningen og glassbeholderen. Andre konfigurasjoner kan bruke mindre kraft eller strøm.
- 43 Slå av apparatet og trekk ut støpselet fra motorbunnen før du rengjør det.



Les og gjennomgå instruksjoner for å forstå drift og bruk av produktet.



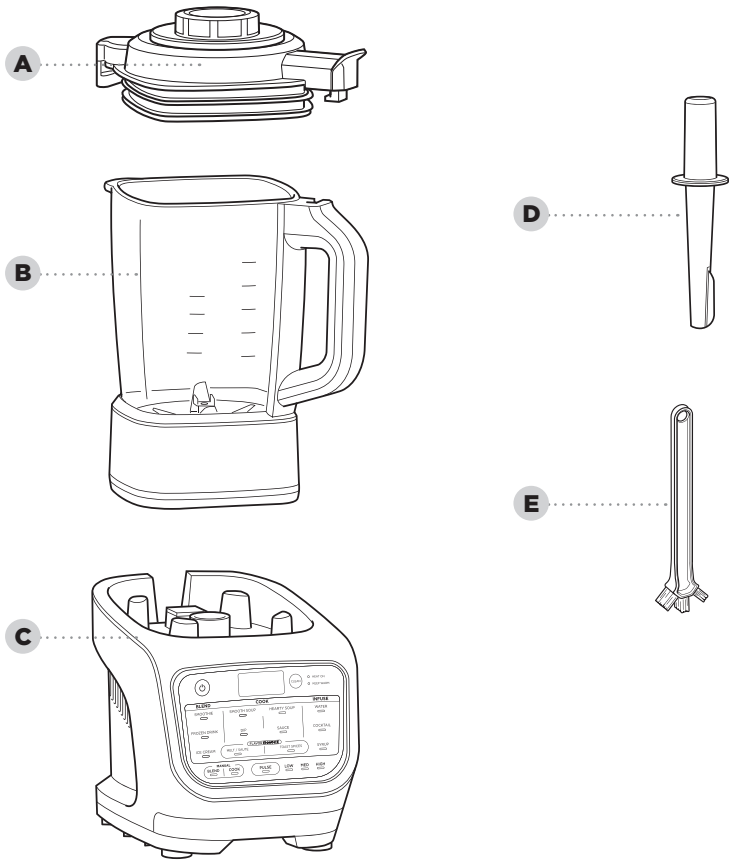
Indikerer tilstedeværelse av en fare som kan forårsake personskade, død eller betydelig skade på eiendom, dersom advarselen som følger med dette symbolet ignoreres.



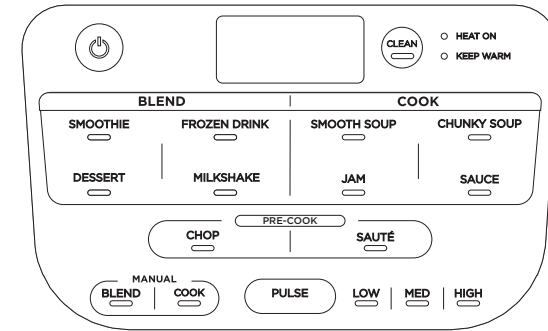
Sørg for at du ikke kommer i kontakt med varme overflater. Bruk alltid håndbeskytter for å unngå brannskader.



Bare til bruk innendørs og i husholdninger.



- A** Muggelukk med avtakbart senterlokk
- B** 1,7 l glassmugge med innebygd varmeelement
- C** Motorbase (strømledning visesikke)
- D** Tukele
- E** Rengjøringsbørste



Strømsymbolet skal brukes til å slå apparatet på eller av.

AUTO-iQ®-PROGRAMMER:

Disse intelligente programmene kombinerer tidsinnstilte pulser, blanding, pause og varmemønstre som gjør jobben for deg.

SMOOTHIE

Kombiner dine ferske eller frosne favorittingredienser, væsker og pulver.

DESSERT

Bruk din frosne favorittfrukt og melkeprodukter til å lage sorbées og frosne godbiter.

FROSSEN DRIKK

Knus is og frosne frukt til restaurantlignende frosne drinker.

MILKSHAKE

Blander melk og dine favorittsmaker for en skummende milkshake.

GLATT SUPPE

Tilbered og bland dine favorittsupper.

CHUNKY SUPPE

Lag hjemmelaget suppe med mer tekstur.

SYLTE

Lag ditt eget fruktsyltetøy med tekstur eller sil etterpå for et jevnt resultat.

SAUS

Lag søte eller salte sauser og fondue.

HAKKING

Hakk raskt opp ingrediensene før du lager supper, sauser og dipper.

SAUTÉ

Frigjør mer smak ved raskt å tilberede løk, hvitløk, krydder og mer før du lager en hjemmelaget suppe, saus eller dipp.

MANUELLE INNSTILLINGER:

BLEND

Velg Blend og velg deretter hastighetsinnstillingen. LOW, MED og HIGH vil kjøre i 60 sekunder eller til den stoppes manuelt.

TILBERED

Velg tilbered, velg deretter enten LOW, MED eller HIGH temperatur. Innstillingen vil kjøre i 60 minutter eller til den stoppes manuelt.

ANDRE FUNKSJONER:

AV/PÅ-KNAPP

Bruk til å slå enheten på eller av.

RENGJØRING

kombinerer varme og raske pulser for å fjerne fastsittende søl.

VARME PÅ

lyset tennes når du har valgt et program eller en funksjon som bruker varme.

HOLDE VARM

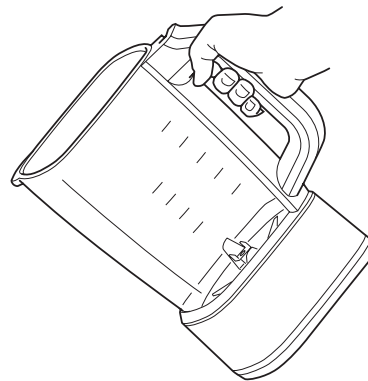
Lyset vil tennes etter tilberedning og enheten vil holde innholdet varmt i opptil 60 minutter.

VIKTIG: Se gjennom alle advarslene som er plassert i begynnelsen av denne håndboken, før du fortsetter.

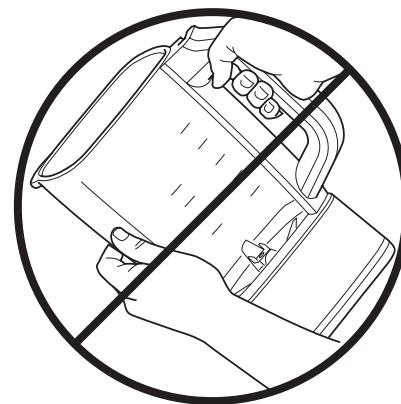
- 1 Fjern all emballasje og etiketter fra apparatet. Separer alle delene fra hverandre.
- 2 Vask muggen, lokket og knivinnretningen i varmt såpevann og bruk en oppvaskkost med håndtak for å unngå direkte kontakt med knivbladene. **IKKE** senk muggen ned i vann når du vasker den.
- 3 Rengjør og lufttørk alle deler

MERK: Følg rengjøringsanvisningene på side 12 svært nøye. **MERK: IKKE** dypp muggen i vann når du vasker den.

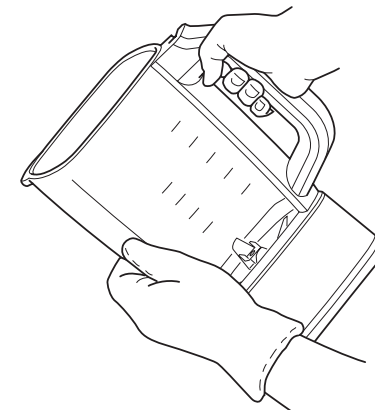
LØFTING OG HELLING FRA MUGGEN



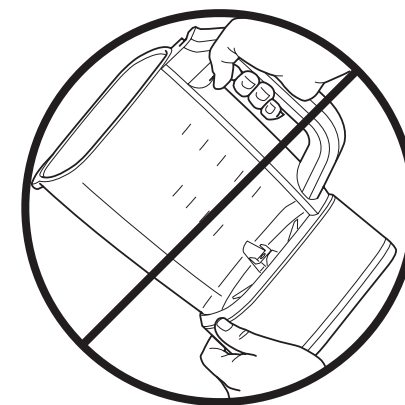
Hold godt fast i håndtaket med en hånd og hell forsiktig ut ingrediensene.



IKKE ta tak i sidene av muggen etter blending eller tilbereding av varm væske. Overflaten på muggen er varm under og etter operasjonen. Enhetens overflater er varme under og etter bruk. For å bruk forhindre forbrenninger og personskafer, bruk **ALLTID** varmeisolerende puter eller forede grytekluter, og bruk tilgjengelige håndtak og knotter.



MERK: Hvis muggen føles for tung i en hånd, bruk en beskyttende vott eller hanske og støtt muggens vekt med den andre hånden.



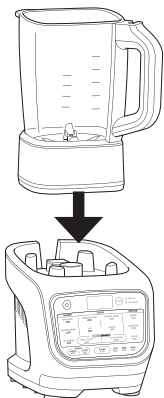
IKKE ta tak i undersiden av muggen etter blending eller tilbereding av varm væske. Overflaten på muggen er varm under og etter operasjonen. Enhetens overflater er varme under og etter bruk. For å forhindre forbrenninger og personskafer, bruk **ALLTID** varmeisolerende puter eller forede grytekluter, og bruk tilgjengelige håndtak og knotter.

KOM I GANG MED DIN BLENDER OG SUPPEMASKIN

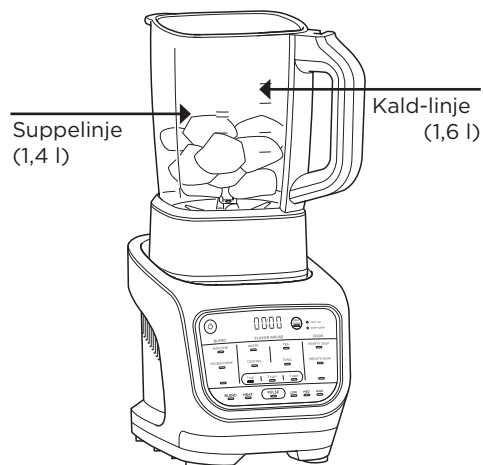
VIKTIG: Se gjennom alle advarsler før du fortsetter.

MONTERING

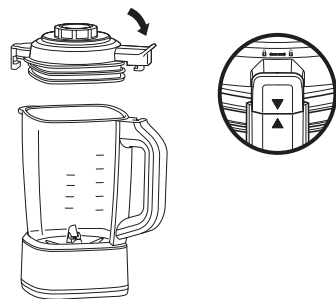
- 1 Plugg i motorbasen og plasser på en ren, tørr, jevn overflate som en benkeplate eller et bord.
- 2 Senk muggen på motorbasen, og juster håndtaket til pilen på fremre høyre hjørne på basen.



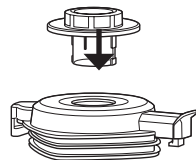
- 3 Tilsett ingredienser, pass på at du ikke overskrider den maksimale fyllinjen som er merket av på siden av muggen. I TILBERED-moduser, **IKKE** overskrid nivået som er merket HOT i BLEND-modus, **IKKE** overskrid nivået merket COLD.



- 4 Hvis du vil sette lokket på lokket på muggen, plasserer du lokkfliken til høyre for håndtaket. Trykk ned lokket til det er festet. Roter fliken med klokken slik at pilen på fliken på lokket justeres etter pilen på muggens håndtak.



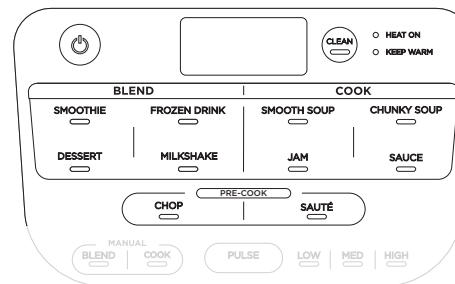
- 5 Fest senterlokket ved å plassere det ned i lokket og vri med klokken til det klikker på plass.



- 6 for å fjerne lokket fra muggen, roter lokket mot klokken ut av låseposisjonen og løft opp.

MERK: Etter varmeprogrammer, kan det frigjøres damp når lokket er fjernet. Hold hendene på de ytre flikene og løft direkte opp.

AUTO-IQ®-PROGRAMMER

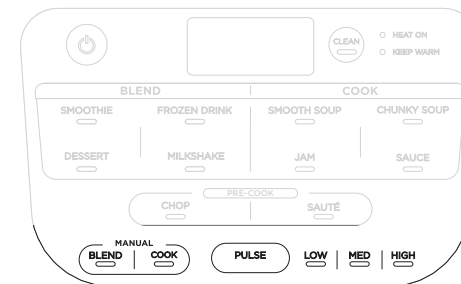


- 1 Trykk på av/på-knappen for å begynne.
- 2 Trykk på programmet du ønsker fra BLEND, TILBERED eller FØR-TILBEREDING-delene.
- 3 Varme på-lampen vil tennes hvis det valgte programmet bruker varme.

TIPS: Når du lager tykkere oppskrifter som is krem og dipp, bruk stempelet til å presse ingrediensene mot knivene. Stempelet må bare brukes når lokket er festet til muggen. Fjern senterlokket og erstatt med stempelet.

MERK: Enheten vil pipe tre ganger for å varsle deg om at programmet kommer til å røre om ingrediensene. Kontroller at senterlokket er godt festet under bruk.

MANUELLE INNSTILLINGER



MANUELL BLEND

Manuell Blend-hastighet gir deg optimal kontroll over blendingen din.

- 1 Trykk på av/på-knappen for å begynne.
- 2 Velg BLEND for å låse opp hastighetsvalgene.
- 3 Velg LOW, MED, HIGH eller PULSE for å begynne å blende.

MERK: Puls-innstillingen vil bare kjøre når du trykker på PULSE-knappen.

MANUELL TILBEREDING

Manuell tilbereding-innstillinger gir deg kontrollen.

- 1 Trykk på av/på-knappen for å begynne.
- 2 Velg TILBERED for å låse opp temperaturvalgene.
- 3 Velg LOW, MED eller HIGH for å starte tilberedingen.
- 4 Tidsuret teller opp til 60 sekunder eller til det stoppes manuelt.

MERK: Du kan trykke på PULSE under Manuell tilbereding-modus for å forsiktig røre om ingrediensene.

MERK: For best resultat, PULSE raskt ingredienser regelmessig under tilbereding for å fordele varme og fremme bedre tilbereding.

RENGJØRING

Vent til alle delene er avkjølt før rengjøring. Skill fra alle delene.

Håndvask

Vask muggen, lokket og stampelet med varmt såpevann. Bruk den medfølgende rengjøringsbørsten for å unngå direkte kontakt med knivene.

MERK: IKKE dypp blendermuggen. Å dyppe den i vann vil skade det innebygde varmeelementet.

Oppvaskmaskin

Lokket, senterlokket og stampelet kan vaskes i oppvaskmaskin.

MERK: IKKE vask blendermuggen i oppvaskmaskin. Å vaske den i oppvaskmaskin vil skade det innebygde varmeelementet.

Motorbasen

Trykk på av/på-knappen for å slå av enheten, og koble deretter fra motorbasen. Rengjør motorbunnen med en ren, fuktig klut.

RENGJØRING

En kombinasjon av varme og raske pulser fjerner lett rester fra nonstick-belegget på noen minutter

- 1 Fyll muggen med 700 ml vann og to små dråper oppvaskmiddel.
- 2 Plasser lokket på muggen og kontroller at det er ordentlig lukket.
- 3 Trykk RENGJØR.
- 4 Når programmet er ferdig, hell ut vannet og skyll muggen grundig.

TIPS FOR BEST

RENGJØRINGSRESULTATER:

- 1 Gi muggen en rask skylling før du kjører CLEAN-programmet.
- 2 Kjør CLEAN-programmet umiddelbart etter bruk.

OPPBEVARING

Oppbevar enheten oppreist med lokket festet på muggen.

MERK: IKKE stable ting på toppen av enheten. Oppbevar gjenværende tilbehør sammen med enheten eller i et skap hvor de ikke vil skades eller utgjøre en fare.

TILBAKESTILLE MOTOREN

Denne enheten har et unikt sikkerhetssystem som forhindrer skade på motoren ved å midlertidig deaktivere motoren hvis den begynner å overopphetes. Dersom dette skulle skje, må du følge prosedyren for tilbakestilling nedenfor.

- 1 Trekk ut kontakten.
- 2 La apparatet avkjøles i ca. 15 minutter før bruk.

VIKTIG: Pass på at makskapasiteter ikke overskrides. Dette er den mest vanlige årsaken til overbelastning av apparatet.

BESTILLING AV RESERVEDELER

For å bestille flere deler og tilbehør, se vår hjemmeside: www.ninjakitchen.eu

MELDINGER PÅ SKJERMEN

"Lid"

Lokket er ikke montert riktig. Pass på at lokket er på muggen og låst på plass før du kjører et program.

"JAR"

Muggen er riktig festet til sokkelen. Pass på at muggen er festet til sokkelen før du velger et program.

Blinkende "---"

Du prøver å kjøre et program for mange ganger på rad. For din egen sikkerhet, kan enkelte programmer bare kjøres to påfølgende ganger.

MERK: IKKE forsøk å fjerne muggen mens blenderen er i gang. Vent til knivene stopper før du fjerner muggen.

FEILMELDINGER

"E01" eller "E02"

Ta ut muggen og sett den inn på nytt. Hvis dette ikke løser problemet, kan du kontakte kundeservice. Registrer produktet ditt online på registeryourninja.com og ha produktet for hånden når du ringer, slik at vi kan hjelpe deg bedre.

RETNINGSLINJER FOR FEILSØKING

⚠ ADVARSEL: For å redusere risikoen for støt og utilsiktet drift, slå av strømmen og trekk ut enhetens kontakt før feilsøking.

Enheden slår seg ikke på.

- Kontroller at enheten er tilkoblet stikkkontakten.
- Skjermen vil lyse opp med brukbare programmer når den er koblet til strøm. Muggen og lokket må være engasjert for å kunne velge et program.

Lokket sitter fast på muggen.

- Lokket fjernes ved å dreie håndtaket mot klokken og deretter løfte opp.

Muggen min vil ikke monteres til sokkelen.

- Kontroller at Ninja®-logoen vender forover før du plasserer muggen direkte på blendersokkelen. Hvis muggen fortsatt ikke er helt festet, roterer du metallkoblingen under muggen for å justere den etter sokkelen.

Kan ikke endre innstillinger for tid eller temperatur i Auto-iQ®-programmer.

- Alle programmer ble utviklet av kulinariske eksperter for å levere den perfekte balansen av oppvarming, omrøring og blendingsmønstre for å gi perfekte resultater, slik at du ikke må stille tid eller temperatur.
- For å velge en bestemt temperatur, bruk manuell TILBEREDING-innstillingen i stedet for et Auto-iQ-program.

Programmet har stanset midlertidig.

- Hvis lokket ble fjernet under kjøring av et program eller i en manuell modus, vil tilberedning eller blendingsfunksjonen stanse midlertidig. Sett på lokket igjen og trykk på program-knappen igjen for å fortsette fra tiden den stoppet.

Hvorfor teller blenderen noen ganger opp og andre ganger ned?

- Auto-iQ-programmer er tidsbestemt til å fullføre på egenhånd når de er fullført, så klokken teller ned til programmet er ferdig. Når du bruker manuelle moduser, vil klokken telle opp fra 0 til den automatiske utkoblingstiden er nådd eller knappen for gjeldende innstilling trykkes igjen.

Muggen har fortsatt rester etter å ha kjørt RENGJØRING-programmet.

- Prøv å kjøre RENGJØRING-programmet en gang til. Du kan også vaske muggen for hånd med den med følgende rengjøringsbørsten, som er spesielt utformet for å rengjøre områdene som er vanskelige å nå.

Betjeningspanelet går tilbake til startdisplayet.

- Betjeningspanelet er laget for å gå tilbake til standby-modus når det ikke brukes i tre minutter. Hvis du har brukt mer enn tre minutter til å velge en funksjon, eller hvis programmet er ferdig, vil enheten gå tilbake til standby-modus.

Hvorfor piper enheten under Auto-iQ-programmer?

- Vi har innarbeidet en omrøringsvarsling i alle Auto-iQ programmer for å fortelle deg at enheten er i ferd med å røre om. Varselet er tre pip etterfulgt av en 2-sekunders pause før hver omrøring.

MERKNADER

TO (2) ÅRS BEGRENSET GARANTI

Når du kjøper et produkt i Norge som forbruker får du visse lovmessige rettigheter når det gjelder produktets kvalitet (dine «lovfestede rettigheter»). Du kan håndheve disse lovmessige rettighetene overfor forhandleren din. Hos Ninja har vi så stor tiltro til kvaliteten på våre produkter ("Produktene") at vi gir deg en ekstra produsentgaranti i opptil to år. Denne garantien gjelder kun dersom produktet er kjøpt som nytt og ubrukt. Disse vilkårene og betingelsene gjelder kun for garantiene våre – dine lovfestede rettigheter som kjøper påvirkes ikke. Vær oppmerksom på at 2-års garantien er tilgjengelig i alle EU-land og i Storbritannia, dersom landet ikke lenger er et EU-land under garantiperioden.

Vilkårene nedenfor beskriver forutsetningene for og omfanget av garantiene våre, som ytes av SharkNinja Germany GmbH, Kurt-Blaum-Platz 8, 63450 Hanau (Tyskland) ("oss", "vår" eller "vi"). De påvirker ikke dine lovfestede rettigheter eller forhandlerens forpliktelser og din kontrakt med dem. Det samme gjelder hvis du har kjøpt produktet direkte fra Ninja.

Ninja*-garantier

En kjøkkenmaskin utgjør en betydelig investering. Din nye maskin må fungere riktig så lenge som mulig. Garantien den kommer med er en viktig faktor – og viser hvor stor tillit produsenten har til produktet sitt og sin produksjonskvalitet.

Du finner online-støtte på www.ninjakitchen.eu

Hvordan registrerer jeg garantien min?

Du kan registrere garantien din på nettet innen 28 dager etter kjøpet. For å spare tid trenger du følgende informasjon om maskinen:

- Modellnr.
- Serienummer (kun hvis det er tilgjengelig)
- Kjøpsdato for produktet (kvittering eller følgeseddel)

For å registrere online, gå til www.ninjakitchen.eu

VIKTIG

- Garantien dekker produktet ditt i 2 år og starter fra kjøpsdatoen.
- Ta vare på kvitteringen. Hvis du må benytte deg av garantien, trenger vi kvitteringen for å bekrefte at informasjonen du har oppgitt til oss er korrekt. Hvis du ikke kan fremlegge en gyldig kvittering, vil det føre til at garantien blir ugyldig.

Hva er fordelene ved å registrere garantien min?

Når du registrerer garantien din, kan du velge å motta vårt nyhetsbrev med tips, råd og konkurranser. Få med deg siste nytt om Ninja-teknologi og lanseringer. Hvis du registrerer garantien på nettet, får du umiddelbart bekreftelse på at vi har mottatt informasjonen din.

Nærmere informasjon om våre retningslinjer om personvern finner du på www.ninjakitchen.eu

Hvor lenge er det garanti på produktene våre?

Vår tillit til vår design og kvalitetskontroll betyr at det nye produktet ditt er garantert i til sammen to år.

Hva dekkes av garantien?

Reparasjon eller erstatning (etter Ninjas skjønn) av produktet ditt, inkludert alle deler og arbeidskostnader i tilfelle defekt på design, materialer og utførelse (inkludert transport- og forsendelseskostnader). Garantien vår gis i tillegg til dine lovfestede rettigheter som forbruker.

Hva dekkes ikke av garantien?

- Normal slitasje.
- Utilsiktet skade, feil forårsaket av uaktsom bruk eller vedlikehold, feilaktig bruk, forsømmelse, uforsiktig bruk eller all annen håndtering av kjøkkenmaskin som ikke er i samsvar med Ninja® sin håndbok som fulgte med maskinen din.
- Bruk av kjøkkenmaskinen til alt annet enn normale husholdningsformål.
- Bruk av deler som ikke er satt sammen eller montert i henhold til håndboken.
- Bruk av deler eller tilbehør som ikke er originale Ninja*-komponenter.
- Feil montering (unntatt når monteringen utføres av Ninja®).
- Reparasjoner eller endringer utført av andre enn Ninja eller deres representanter, med mindre du kan vise at reparasjonene eller endringene utført av andre ikke er relatert til den defekten du gjør garantien gjeldende for.

Hva skjer når garantien min utløper?

Ninja designer ikke produkter for at de skal vare i en begrenset tidsperiode. Vi forstår at kunder kan ha et ønske om å reparere kjøkkenmaskinen sin etter at garantien er utløpt. I slike tilfeller ber vi deg om å finne online-støtte på www.ninjakitchen.eu.


Hvor kan jeg kjøpe originale Ninja-reservedeler og -tilbehør?

Ninja-reservedeler og tilbehør er utviklet av de samme ingeniørene som har utviklet din Ninja-kjøkkenmaskin. Du finner et komplett utvalg av Ninja-reservedeler og tilbehør for alle Ninja-maskiner på www.ninjakitchen.eu

Husk at bruk av reservedeler som ikke er fra Ninja kan føre til at produksjonsgarantien din blir ugyldig. Dine lovbestemte rettigheter påvirkes ikke.



REKISTERÖI LAITTEESI

 registermyninja.com

 Skannaa QR-koodi mobiililaitteella

MERKITSE MUISTIIN SEURAAVAT TIEDOT

Mallinumero: _____

Sarjanumero: _____

Ostopäivämäärä: _____
(Säilytä kuitti)

Ostoliike: _____

TEKNISET TIEDOT

Jännite: 220-240 V, 50-60 Hz

Teho: 1 000 W

LUE OPAS HUOLELLISESTI JA SÄILYTÄ SE TULEVAA TARVETTA VARTEN.

Näiden ohjeiden tarkoituksena on kertoa kattavasti uudesta Ninja Soup Maker & Blender -sekoittimestasi.

SISÄLTÖ

Tärkeitä varotoimia	131
Osat	133
Ominaisuudet	134
AUTO-iQ®-ohjelmat	134
MANUAALISET asetukset	134
Ennen ensimmäistä käyttöä	135
Sekoitinkannun käsittely	136
Tehosekoittimen ja keitontekolaitteen käytön aloittaminen	137
Kokoaminen	137
Auto-iQ-ohjelmat	140
Manuaalinen sekoitus	140
Manuaalinen kypsennys	140
Puhdistus ja huolto	139
Puhdistus	139
Säilytys	139
Moottorin nollaaminen	139
Varaosien tilaaminen	139
Virheilmoitukset	140
Vianmääritysopas	141
Tuotteen rekisteröinti	143



Tämä merkintä kertoo, että laitetta ei tule hävittää kotitalousjätteen mukana missään EU:n alueella. Valvomattoman jätteiden hävittämisen aiheuttaman mahdollisen ympäristö- tai terveyshaitan välttämiseksi laite tulee kierrättää vastuullisesti kestävästä materiaaliressurssien uudelleenkäytön edistämiseksi. Käytä käytettyä laitetta palauttaessasi palautus- ja keräysjärjestelmiä tai ota yhteyttä tämän tuotteen myyjään. Myyjä voi vastaanottaa tuotteen, jotta se kierrätetään ympäristölle turvallisella tavalla.

VAROITUS

Perusturvallisuusohjeita tulee aina noudattaa loukkaantumisien, tulipalon, sähköiskun tai omaisuusvahinkojen välttämiseksi. Tällaisiin ohjeisiin sisältyvät myös seuraavat numeroidut varoitukset ja niitä seuraavat ohjeet. Ole erittäin varovainen siirtäessäsi laitetta, jossa on kuumaa öljyä tai muita kuumia nesteitä.

Älä käytä laitetta muuhun kuin sen käyttötarkoitusta vastaavaan käyttöön.

- Lue kaikki ohjeet ennen laitteen ja sen lisävarusteiden käyttöä.
- Noudata kaikkia varoituksia ja ohjeita ja toimi niiden mukaisesti. Tässä laitteessa on sähköliitäntöjä, liikkuvia osia ja lämmityselementtejä, joista voi aiheutua vaara käyttäjälle.
- Laitteen purkamisen pakkauksesta ja sen käyttöönoton tulee tapahtua rauhallisesti ja varovaisuutta noudattaen.
- Tarkista sisältö sen varmistamiseksi, että pakkauksessa on kaikki tarvittavat osat laitteen oikeanlaisista ja turvallisista käyttöä varten.
- Terät ovat teräviä. Käsittele varovasti.
- Katkaise virta laitteesta. Virtajohto on irrotettava pistorasiasista, kun laite ei ole käytössä, ennen osien kokoonpanoa tai irrottamista sekä ennen puhdistusta. Irrota pistoke pistorasiasista tarttumalla pistokkeeseen. **Älä KOSKAAN** irrota pistoketta pistorasiasista tarttumalla joustavaan johtoon ja vetämällä sitä.
- Pese ennen käyttöä kaikki osat, jotka saattavat joutua kosketuksiin ruoka-aineiden kanssa. Noudata tässä käyttöoppaassa annettuja pesuohjeita.
- Sähköiskuvaaran välttämiseksi laitetta **EI SAA** upottaa veteen tai muuhun nesteeseen. Älä myöskään anna virtajohdon päästä kosketukseen veden tai muiden nesteiden kanssa.
- Laitetta **EI SAA** käyttää ulkotiloissa. Se on suunniteltu ainoastaan sisätiloissa tapahtuvaan kotitalouskäyttöön.
- ÄLÄ** käytä laitetta, jos sen johto tai pistoke on vahingoittunut tai jos laitteessa on ollut vika tai se on pudonnut tai vahingoittunut jollain lailla. Tässä laitteessa ei ole osia, joita käyttäjä voisi itse huoltaa. Mikäli laite vaurioituu, tulee huolto järjestää ottamalla yhteyttä SharkNinjaan.
- Tämän laitteen pistokkeessa on tärkeitä merkintöjä. Virtajohto ei sovellu vaihdettavaksi. Mikäli laite vaurioituu, tulee huolto järjestää ottamalla yhteyttä SharkNinjaan.
- Tämän laitteen kanssa ei tule käyttää jatkojohtoja.
- ÄLÄ** anna lasten käyttää tätä laitetta tai leikkiä sillä. Huolellinen valvonta on tarpeen, kun laitetta käytetään lasten läheisyydessä.
- Sellaiset henkilöt, joiden fyysinen, sensorinen tai henkinen toimintakyky on rajoittunut tai joilla ei ole tarvittavaa kokemusta tai tietoa laitteen käytöstä, voivat käyttää laitetta ainoastaan, jos heidän turvallisuudestaan vastaava henkilö valvoo heitä ja ohjeistaa laitteen turvallisessa käytössä.
- Lapset eivät saa puhdistaa eivätkä huoltaa laitetta.
- Pidä laite ja sen johdot lasten ulottumattomissa.
- Ennen jokaista käyttöä on tarkistettava kaikki terät, ettei niissä ole vaurioita. Mikäli terät ovat taipuneita tai vaurioita epäillään, on vaihto järjestettävä ottamalla yhteyttä SharkNinjaan.
- ÄLÄ** yritä teroittaa teriä.
- ÄLÄ** anna johdon roikkua pöydän tai työtason reunojen yli tai koskettaa kuumia pintoja.
- Laite tai johto **EIVÄT SAA** päästä kosketuksiin kuumien pintojen, kuten uunien ja muiden lämmityslaitteiden kanssa.
- ÄLÄ** aseta kannua kuumalle kaasu- tai sähköliedelle tai sellaisen läheisyyteen tai kuumaan uuniin.
- Laitetta tulee **AINA** käyttää kuivalla ja tasaisella alustalla.
- Käsiä, hiuksia ja vaatekangasta ei saa päästää joutumaan astiaan sitä täytettäessä ja käytettäessä.

SÄILYÄ NÄMÄ OHJEET

- AINOASTAAN** tuotteen mukana toimitettuja tai SharkNinjan suosittelemia kiinnikkeitä ja lisälaitteita saa käyttää. Sellaisen varusteiden (säilöntätölkit mukaan lukien) käyttö, jotka eivät ole SharkNinjan suosittelemia tai myymiä, saattaa aiheuttaa tulipalon, sähköiskun tai vamman.
- Laitetta tulee käyttää vain mukana tulleen telineen kanssa.
- Liikkuvien osien koskettamista tulee välttää laitteen käytön ja käsittelyn aikana.
- Laitetta **EI SAA** käyttää tyhjiällä astioilla.
- Laitteen astioita **EI SAA** täyttää enimmäistäyttö- tai enimmäisnesterajojen yli.
- Laitteen mukana toimitettuja astioita tai lisävarusteita **EI SAA** lämmittää mikroaaltouunissa.
- Ennen käyttöä on varmistettava, että kaikki työvälineet on poistettu astioista. Työvälineiden poistamatta jättäminen voi aiheuttaa astioiden särkyminen sekä mahdollisesti myös henkilö- ja omaisuusvahinkoja.
- Kädet ja työvälineet on pidettävä poissa astiasta sekoittamisen aikana. Tällä vältetään vakavat henkilövahingot sekä sekoittimelle aiheutuvat vauriot. Kumista kaavinta tai lastaa on luvallista käyttää, mutta **VAIN** silloin, kun sekoitin ei ole käynnissä.
- Laitetta ei saa **KOSKAAN** käyttää ilman, että kannet ja korkit ovat paikoillaan. Lukitusmekanismia **EI SAA** yrittää ohittaa. Astian ja kannen oikeanlainen asennus on varmistettava ennen laitteen käyttöä.
- Astioita ja lisävarusteita **EI SAA** altistaa suurille lämpötilan muutoksille. Ne saattavat vaurioitua.
- Laitetta ei saa **KOSKAAN** jättää ilman valvontaa käytön aikana.
- Käytä sekoitinta **AINA** siten, että kansi on paikallaan.
- Ole varovainen, jos sekoittimeen kaadetaan kuumaa nestettä, sillä sitä voi purkautua ulos laitteesta äkillisen virtauksen seurauksena.
- Anna laitteen jäähtyä ennen osien kokoamista tai irrottamista ja ennen laitteen puhdistusta.
- ÄLÄ** tartu kannun sivuihin kuumien aineiden sekoittamisen tai kypsennyksen jälkeen. Kannun pinta on kuuma käytön aikana ja sen jälkeen. Käytä **AINA** suojaavia patalappuja tai uunikintaita palo- ja muiden vammojen välttämiseksi, ja tartu laitteeseen käyttäen sen kahvoja ja nuppeja.
- Mikäli huomaat joidenkin aineiden kiinnittyvän kannun laitoihin, pysäytä laite, irrota kansi ja käytä kumista kaavinta tai lastaa aineiden irrottamiseen. Älä **KOSKAAN** laita käsiä kannuun, sillä saatat koskea terään ja saada viiltohaavan.
- Astiaa ja sen kantta **EI SAA** yrittää irrottaa moottorialustasta moottorin vielä pyöriessä. Laitteen tulee antaa pysähtyä kokonaan ennen kannen tai kannun irrottamista.
- Jos laite ylikuumenee, lämpösuojakytkin laukeaa ja sammuttaa moottorin tilapäisesti. Lämpösuojakytkin nollataan irrottamalla laite verkkovirrasta ja antamalla sen jäähtyä noin 15 minuutin ajan ennen laitteen käyttämistä uudelleen.
- Tämän laitteen enimmäisteholuokitus perustuu nopean pohjaterän ja lasikannun sekoittimen kokoonpanoon. Muut kokoonpanot saattavat vaatia vähemmän tehoa tai virtaa.
- Sammuta laite ja irrota moottorialustan pistoke pistorasiasista ennen laitteen puhdistamista.



Kehtottaa lukemaan ohjeet tuotteen toiminnan ja käytön ymmärtämiseksi.



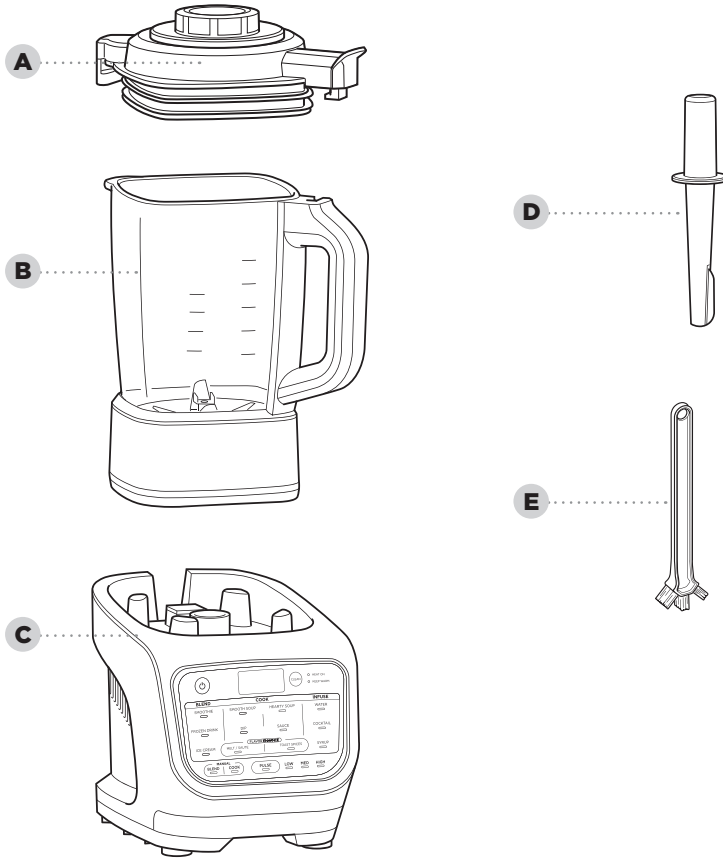
Ilmoittaa vaarasta, joka voi aiheuttaa loukkaantumisen, kuoleman tai huomattavia omaisuusvahinkoja, jos tähän symboliin liitetty varoitus jätetään huomioimatta.



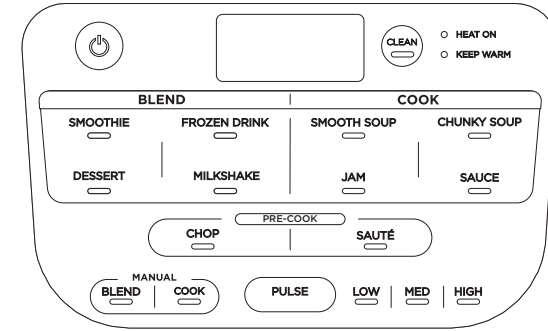
Varo kuuman pinnan koskettamista. Suojaa aina kädet välttyäksesi palovammoilta.



Vain sisä- ja kotitalouskäyttöön.



- A** Kannun kansi ja irrotettava keskikorkki
B 1,7 litran lasikannu, jossa on sisäänrakennettu lämmityselementti
C Moottorijalusta (virtajohto ei näy kuvassa)
D Sulloin
E Puhdistusharja



Käytä laitteen käynnistämiseen tai sammuttamiseen virtakuvaketta.

AUTO-iQ®-OHJELMAT:

Sisältää älykkäitä ohjelmia, jotka koostuvat yhdistelmästä ainutlaatuisia sykäyksiä, sekoittamista, taukoja ja lämmitystä, jotka tekevät työn puolestasi.

SMOOTHIE

Yhdistele tuoreita tai pakastettuja suosikkiaineksiasi, nesteitä ja jauheita.

DESSERT (JÄLKIRUOKA)

Tee pakastetuista suosikkihedelmistäsi ja maitotuotteista sorbetteja ja jäisiä herkuja.

FROZEN DRINK (JÄÄJUOMA)

Murskaa jäitä ja jäisiä hedelmiä ravintolatyyliisiin jääjuomiin.

MILKSHAKE (PIRTELÖ)

Sekoita maidosta ja suosikkimaustasi vahtaava pirtelö.

SMOOTH SOUP (PEHMEÄ KEITTO)

Kypsennä ja sekoita pehmeät suosikkikeittosi.

CHUNKY SOUP (KOKKAREINEN KEITTO)

Tee kotitekoisen keitto, jossa on enemmän rakennetta.

JAM (HILLO)

Tee omat karkearakenteiset hillosi tai siivilöi lopuksi saadaksesi tasaisemman lopputuloksen.

SAUCE (KASTIKE)

Tee makeita tai suolaisia kastikkeita ja fondueita.

CHOP (SILPPUA)

Silppua nopeasti ainekset keittojen, kastikkeiden ja dippien valmistamista varten.

SAUTE (KUULLOTA)

Tee ruoasta maukkaampaa kypsentämällä sipulit, valkosipuli, mausteet ym. nopeasti ennen kotitekoisen keiton, kastikkeen tai dipin valmistusta.

MANUAALISET ASETUKSET:

BLEND (sekoita)

Valitse ensin BLEND ja sitten haluamasi nopeusasetus. LOW, MED ja HIGH (pieni, keski- ja suuri nopeus) säilyvät 60 sekunnin ajan tai kunnes laite pysäytetään manuaalisesti.

COOK (KYPSENNÄ)

Valitse COOK ja sen jälkeen lämpötilaksi LOW, MED tai HIGH. Asetus säilyy 60 minuutin ajan tai kunnes laite pysäytetään manuaalisesti.

MUUT TOIMINNOT:

VIRTAPAINIKE

Käynnistä tai sammuta laite tästä.

CLEAN (PUHDISTA)

Yhdistää lämmön ja nopeat sykäykset pinttyneiden tahrojen poistamiseksi.

HEAT ON (LÄMPÖ PÄÄLLÄ)

Valo syttyy, kun olet valinnut lämpöä käyttävän ohjelman tai toiminnon.

KEEP WARM (LÄMPIMÄNÄ PITÄMINEN)

Valo syttyy kypsennyksen jälkeen, ja laite pitää sisällön lämpimänä jopa 60 minuutin ajan.

ENNEN ENSIMMÄISTÄ KÄYTTÖÄ

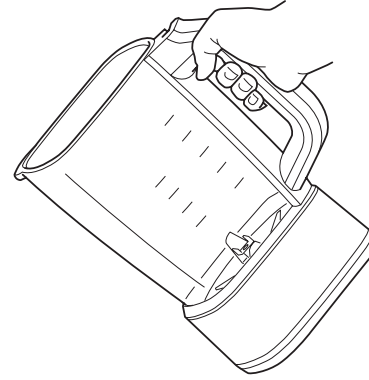
TÄRKEÄÄ: Lue kaikki varoitukset tämän käyttöoppaan alusta ennen jatkamista.

- 1 Poista laitteesta kaikki pakkausmateriaalit ja tarrat. Irrota kaikki osat toisistaan.
- 2 Kannu, kansi ja lisävarusteet tulee pestä lämpimässä saippuavedessä varrellisella tiskiharjalla, jotta suora kosketus teriin vältetään. **ÄLÄ** upota kannua veteen pesun aikana.
- 3 Osat tulee huuhdella huolellisesti ja jättää ne kuivumaan.

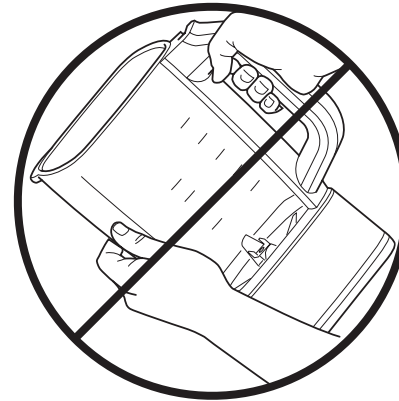
HUOMAUTUS: Noudata sivun 12 puhdistusohjeita erittäin huolellisesti. **HUOMAUTUS: ÄLÄ** upota kannua veteen pesun aikana.

SEKOITINKANNUN KÄSITTELY

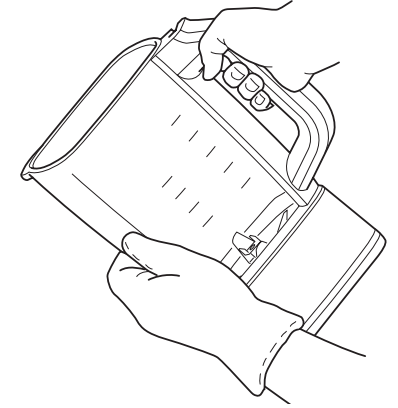
NOSTAMINEN JA KAATAMINEN KANNUSTA



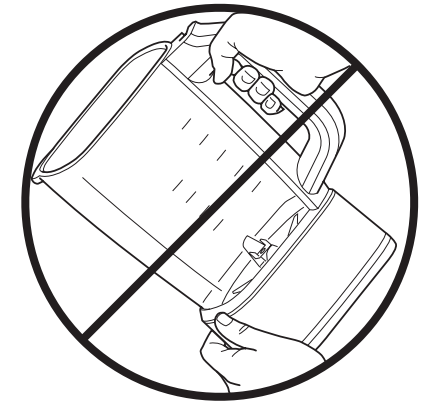
Tartu kahvaan tukevasti yhdellä kädellä ja kaada ainekset varovasti.



ÄLÄ tartu kannun sivuihin kuumien ainesten sekoittamisen tai kypsennyksen jälkeen. Kannun pinta on kuuma käytön aikana ja sen jälkeen. Pinnat ovat kuumia käytön aikana ja sen jälkeen. Käytä **AINA** suojaavia patalappuja tai uunikintaita palo- ja muiden vammojen välttämiseksi, ja tartu laitteeseen käyttäen sen kahvoja ja nuppeja.



HUOMAUTUS: Jos kannu tuntuu liian painavalta yhdelle kädelle, käytä apuna patakinnasta tai käsinettä ja tue kannun painoa toisella kädellä.



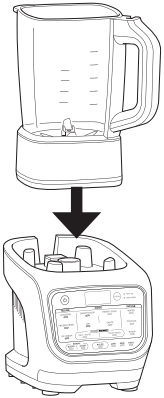
ÄLÄ tartu kannun pohjaan kuumien ainesten sekoittamisen tai kypsennyksen jälkeen. Kannun pinta on kuuma käytön aikana ja sen jälkeen. Pinnat ovat kuumia käytön aikana ja sen jälkeen. Käytä **AINA** suojaavia patalappuja tai uunikintaita palo- ja muiden vammojen välttämiseksi, ja tartu laitteeseen käyttäen sen kahvoja ja nuppeja.

TEHOSEKOITTIMEN JA KEITONTEKOLAITTEEN KÄYTÖN ALOITTAMINEN

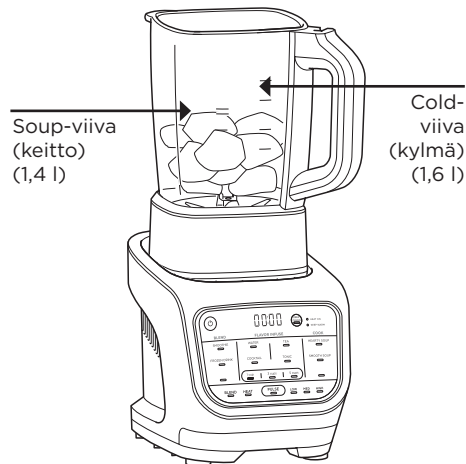
TÄRKEÄÄ: Lue kaikki varoitukset, ennen kuin jatkat.

KOKOAMINEN

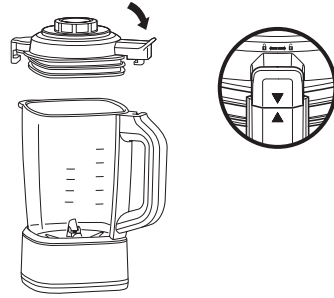
- 1 Liitä moottorijalusta pistorasiaan ja aseta se puhtaalle, kuivalle ja tasaiselle alustalle, esimerkiksi työtasolle tai pöydälle.
- 2 Laske kannu moottorijalustalle ja aseta kahva nuolen kohdalle, joka on jalustan oikeassa etukulmassa.



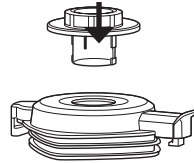
- 3 Lisää aineksia, mutta varmista, etteivät kannun kylkeen merkityt enimmäistäyttömäärän rajaviivat ylitä. Kun laite on COOK-tilassa, **ÄLÄ** ylitä BLEND-tilassa tasoa, joka on merkitty HOT-sanalla. **ÄLÄ** myöskään ylitä COLD-sanalla merkittyä tasoa.



- 4 Asenna kansi kannun päälle kääntämällä kannen kieleke kahvassa oikealle. Paina kantta alas, kunnes se on tukevasti paikallaan. Käännä kielekettä myötäpäivään, niin että kannen kielekkeen nuoli on samalla kohdalla kannun kahvan nuolen kanssa.



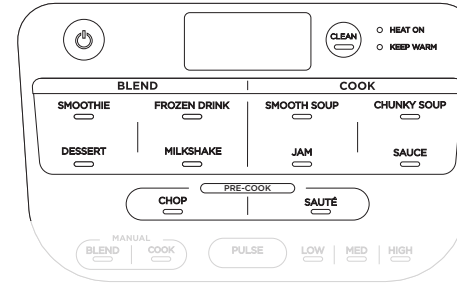
- 5 Kiinnitä keskikorkki tukevasti paikalleen painamalla se alas kanteen ja kääntämällä myötäpäivään, kunnes se napsahtaa paikalleen.



- 6 Irrota kansi kannusta kääntämällä se vastapäivään pois lukitusasennosta ja nostamalla ylös.

HUOMAUTUS: Lämmittävien ohjelmien jälkeen kannusta voi tulla höyryä, kun kansi irrotetaan. Pidä kätesi ulompien kielekkeiden päällä ja nosta suoraan ylöspäin.

AUTO-IQ®-OHJELMAT

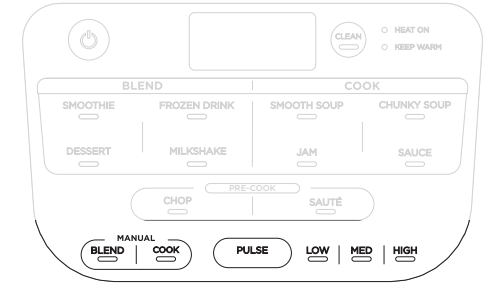


- 1 Aloita painamalla virtapainiketta.
- 2 Paina haluamaasi ohjelmaa BLEND-, COOK- tai PRE-COOK-kohdasta.
- 3 Heat On -valo syttyy, jos valittu ohjelma käyttää lämpöä.

VINKKI: Kun teet paksumpia seoksia, kuten jäätelöitä tai dippejä, käytä sullointa aineiden painamiseen kohti teriä. Sullointa saa käyttää vain silloin, kun kansi on kiinni kannussa. Irrota keskikorkki ja aseta sulloin sen paikalle.

HUOMAUTUS: Laite piippaa kolme kertaa varoitukseksi siitä, että ohjelma alkaa sekoittaa aineksia. Varmista, että keskikorkki on tukevasti kiinni käytön aikana.

MANUAALISET ASETUKSET



MANUAALINEN SEKOITUS

Manuaalisen sekoituksen nopeudet mahdollistavat sekoituksen erinomaisen hallinnan.

- 1 Aloita painamalla virtapainiketta.
- 2 Poista nopeusvaihtoehtojen lukitus valitsemalla BLEND.
- 3 Aloita sekoitus valitsemalla LOW, MED, HIGH tai PULSE.

HUOMAUTUS: Pulssausasetus toimii vain silloin, kun PULSE-painike on painettuna.

MANUAALINEN KYPSENNYS

Manuaalisen kypsennyksen asetukset tuovat hallinnan käsiisi.

- 1 Aloita painamalla virtapainiketta.
- 2 Poista lämpötilavaihtoehtojen lukitus valitsemalla COOK.
- 3 Aloita kypsennys valitsemalla LOW, MED tai HIGH.
- 4 Ajastin laskee ylöspäin 60 sekuntiin asti tai kunnes laite sammutetaan manuaalisesti.

HUOMAUTUS: Voit painaa PULSE-painiketta manuaalisen kypsennyksen aikana halutessasi sekoittaa aineksia varovasti.

HUOMAUTUS: Parhaan tuloksen saat, kun sekoitat aineksia ajoittain PULSE-painiketta painamalla kypsennyksen aikana, jotta lämpö jakautuu ja ainekset kypsyvät tasaisesti.

PUHDISTUS JA HUOLTO

PUHDISTUS

Anna kaikkien osien jäähtyä ennen puhdistusta. Irrota kaikki osat toisistaan.

Käsinpesu

Pese kannu, kansi ja sulloin lämpimällä saippuavedellä. Käytä mukana tullutta puhdistusharjaa välttääksesi suoran kosketuksen teriin.

HUOMAUTUS: ÄLÄ upota sekoitinkannua veteen. Veteen upottaminen vaurioittaa integroitua lämmityselementtiä.

Astianpesukone

Kansi, keskikorkki ja sulloin kestävät pesun astianpesukoneessa.

HUOMAUTUS: ÄLÄ pese sekoitinkannua astianpesukoneessa. Konepesu vaurioittaa integroitua lämmityselementtiä.

Moottorijalusta

Sammuta laite painamalla virtapainiketta ja irrota moottorijalusta pistorasiasta. Pyyhi moottorijalusta puhtaalla ja kostealla liinalla.

CLEAN

Lämmön ja nopeiden sykäysten yhdistelmä, joka irrottaa jäämät tarttumattomasta pinnoitteesta muutamassa minuutissa

- 1 Täytä kannu 700 ml:lla vettä, ja lisää joukkoon kaksi pientä pisaraa käsitiskiainetta.
- 2 Aseta kansi kannun päälle ja varmista, että se sulkeutuu asianmukaisesti.
- 3 Paina CLEAN-painiketta.
- 4 Kun ohjelma on päättynyt, heitä vesi pois ja huuhtele kannu huolellisesti.

VINKKEJÄ PARHAIDEN

PUHDISTUSTULOSTEN SAAMISEKSI:

- 1 Huuhtele kannu nopeasti ennen CLEAN-ohjelman suorittamista.
- 2 Suorita CLEAN-ohjelma heti käytön jälkeen.

SÄILYTYS

Säilytä laite pystyasennossa kansi kiinnitettynä kannuun.

HUOMAUTUS: ÄLÄ pinota mitään laitteen päälle. Mahdolliset jäljelle jäävät kiinnikkeet tulee säilyttää laitteen vieressä tai kaapissa tai vastaavassa, jossa ne eivät voi vaurioitua eivätkä aiheuta vaaraa.

MOOTTORIN NOLLAAMINEN

Tässä laitteessa on ainutlaatuinen turvajärjestelmä, joka estää moottorin vaurioitumisen poistamalla sen tilapäisesti käytöstä, jos se alkaa ylikuumentua. Tällaisessa tapauksessa tulee noudattaa alla olevia palautustoimenpiteitä.

- 1 Irrota laitteen pistoke pistorasiasta.
- 2 Anna laitteen jäähtyä noin 15 minuutin ajan ennen käyttöä.

TÄRKEÄÄ: Enimmäisvetoisuuksia ei saa ylittää. Tämä on yleisin laitteen ylikuormituksen syy.

VARAOSIEN TILAAMINEN

Tilaa vara- ja lisäosat osoitteesta www.ninjakitchen.eu

VIRHEILMOITUKSET

NÄYTÖN VIESTIT

”Lid”

Kantta ei ole kiinnitetty oikein. Ennen kuin käynnistät ohjelman, varmista, että kansi on kannun päällä ja lukittuna paikalleen.

”Jar”

Kannu on kiinnitetty oikein jalustaan. Ennen kuin valitset ohjelman, varmista, että kannu on tukevasti kiinni jalustassa.

”---” vilkkuu

Yrität suorittaa ohjelmaa liian monta kertaa peräkkäin. Turvallisuutesi vuoksi tietyt ohjelmat voidaan suorittaa vain kaksi kertaa peräkkäin.

HUOMAUTUS: ÄLÄ yritä irrottaa kannua, kun sekoitin on käynnissä. Odota, että terät lakkaavat pyörimästä, ennen kuin irrotat kannun.

VIRHEILMOITUKSET

”E01” tai ”E02”

Irrota kannu ja asenna se uudelleen. Jos se ei ratkaise ongelmaa, ota yhteyttä asiakaspalveluun. Jotta pystymme paremmin auttamaan sinua, rekisteröi tuotteesi osoitteessa registeryourninja.com ja pidä se käden ulottuvilla soittaessasi.

KAHDEN (2) VUODEN RAJOITETTU TAKUU

Kun ostat tuotteen Suomessa kuluttajana, sinulla on laitteen laatua koskevat lailliset oikeudet ("lakisääteiset oikeudet"). Voit käyttää näitä lakisääteisiä oikeuksia jälleenmyyjää vastaan. Me Ninjalla olemme kuitenkin niin vakuuttuneita tuotteidemme ("tuotteet") laadusta, että myönnämme niille valmistajan takuun jopa kahden vuoden ajalle. Tämä takuu koskee tuotetta ainoastaan silloin, jos se on ostettu uutena ja käyttämättömänä. Nämä ehdot koskevat vain meidän takuitamme, eivätkä ne vaikuta lakisääteisiin oikeuksiisi ostajana. Huomaa, että kahden vuoden takuu on saatavissa kaikissa EU-maissa ja Isossa-Britanniassa, jos se lakkaa olemasta EU-maa takuuajana.

Alla olevat ehdot kuvaavat takuumme edellytyksiä ja soveltamisaluetta. Takuun myöntää SharkNinja Germany GmbH, Kurt-Blaum-Platz 8, 63450 Hanau (Saksa) ("me", "meidän" jne.). Ne eivät vaikuta lakisääteisiin oikeuksiisi tai jälleenmyyjäsi velvollisuuksiin eivätkä jälleenmyyjän kanssa solmimaasi sopimukseen. Näin on myös, jos olet ostanut tuotteen suoraan Ninjalta.

Ninja®-takuun sisältö

Keittiökodinkone on melko suuri investointi. Uuden laitteesi on toimittava kunnolla mahdollisimman kauan. Kodinkoneelle myönnettävä takuu on huomionarvoinen asia, ja se kertoo valmistajan luottamuksesta omaan tuotteeseensa ja valmistuksen laatuun.

Saat palvelua verkossa osoitteessa www.ninjakitchen.eu

Miten rekisteröin takuun?

Voit rekisteröidä takuun verkossa 28 päivän kuluessa tuotteen ostamisesta. Tarvitset seuraavat tiedot laitteestasi:

- Mallinro
- Sarjanumero (vain, jos saatavilla)
- Tuotteen ostopäivämäärä (kuitista tai lähetysilmoituksesta)

Rekisteröi verkossa osoitteessa www.ninjakitchen.eu

TÄRKEÄÄ

- Takuu on voimassa ensimmäiset 2 vuotta tuotteen ostopäivästä alkaen.
- Säilytä kuitti koko takuuajan. Mikäli sinun täytyy hyödyntää takuuta, tarvitsemme kuitin tarkistaaksemme, että antamasi tiedot ovat oikein. Kelpuutetun kuitin puuttuminen mitätöi takuun.

Mitä etua on takuun rekisteröinnistä?

Kun rekisteröit takuun, voit valita, haluatko vastaanottaa vinkkejä, neuvoja ja kilpailuita sisältävän uutiskirjeemme. Kuulet myös viimeisimmät uutiset Ninjan tekniikoista ja tuotelanseerauksista. Rekisteröidessäsi takuun verkossa saat heti vahvistuksen tietojesi vastaanottamisesta.

Lisätietoja tietosuojalausekkeestamme saat osoitteesta www.ninjakitchen.eu

Kuinka pitkä takuu tuotteilla on?

Koska luotamme suunnitteluumme ja laadunvalvontaamme, myönnämme tuotteellesi kaikkiaan kahden vuoden takuun.

Mitä takuu kattaa?

Tuotteen korjaus ja vaihto (Ninjan päätöksellä), mukaan lukien kaikki osat ja työ, mikäli tuotteessa on valmistus- tai materiaalivikoja (toimitus- ja lähetyskulut mukaan lukien). Takuumme on lisäys kuluttajan lakisääteisiin oikeuksiin.

Mitä takuu ei kata?

- normaali kuluminen
- vahinkojen aiheuttamat vauriot, keittiölaitteen huolimattoman käytön tai huollon aiheuttamat viat, väärinkäyttö, laiminlyönnit, varomaton käyttö tai laitteen mukana toimitetun Ninja®-käyttöoppaan vastainen käsittely.
- keittiölaitteen käyttö muuhun kuin normaaliin kotitalouskäyttöön
- sellaisten osien käyttö, joita ei ole koottu tai asennettu käyttöohjeiden mukaisesti
- muiden kuin alkuperäisten Ninja®-varaosien ja -varusteiden käyttö
- virheellinen asennus (paitsi jos asennuksen on tehnyt Ninja®)
- muiden kuin Ninjan tai sen edustajien tekemät korjaukset tai muutokset. Ellet pysty osoittamaan, että muiden tekemät korjaukset tai muutokset eivät liity vikaan, jota koskien takuuta hyödynnät.

Mitä tapahtuu takuuajan päätyttyä?

Ninja ei suunnittele tuotteita siten, että ne kestäisivät rajoitetun ajan. Ymmärrämme, että asiakkaamme haluavat korjauttaa keittiölaitteensa myös takuuajan päätyttyä. Tällaisessa tapauksessa saat palvelua verkossa osoitteessa www.ninjakitchen.eu

Mistä voin ostaa alkuperäisiä Ninja-varaosia ja -varusteita?

Ninja-varaosat ja -varusteet ovat samojen insinöörien kehittämiä, jotka ovat suunnitelleet Ninja-keittiölaitteesi. Löydät Ninja-laitteiden, Ninja-varaosien ja -varusteiden koko valikoiman osoitteesta www.ninjakitchen.eu

Huomaa, että muiden kuin Ninja-varaosien käyttö saattaa mitätöidä valmistajan takuun. Tämä ei vaikuta lakisääteisiin oikeuksiisi.

TACK

för att du köpte Ninja® Soup Maker & Blender



REGISTRERA DITT KÖP



registermyninja.com



Skanna QR-kod med mobilenhet

NOTERA DENNA INFORMATION

Modellnummer: _____

Serienummer: _____

Inköpsdatum: _____
(Spara kvittot)

Inköpsställe: _____

TEKNISKA DATA

Spänning: 220-240 V, 50/60 Hz

Effekt: 1 000 W

LÄS INSTRUKTIONERNA NOGGRANT OCH BEHÅLL DEM FÖR FRAMTIDA BRUK.

Dessa instruktioner har utformats för att hjälpa dig att till fullo förstå din nya Ninja Soup Maker & Blender.

INNEHÅLL

Viktiga säkerhetsanvisningar	147
Delar	149
Funktioner	150
AUTO-iQ®-program	150
MANUELLA inställningar	150
Före första användning	151
Hantering av mixertillbringaren	152
Kom igång med din mixer och soppmaskin	153
Montering	153
Auto-iQ-program	154
Manuell Blend	154
Manuell Cook	154
Skötsel och underhåll	155
Rengöring	155
Förvaring	155
Återställning av motorn	155
Beställa reservdelar	155
Felmeddelanden	156
Felsökning	157
Produktregistrering	159



Denna märkning anger att produkten inte får kasseras med annat hushållsavfall inom EU. För att förhindra eventuella skador på miljön eller människors hälsa till följd av okontrollerad avfallshantering, ska apparaten återvinnas ansvarsfullt för att främja en hållbar återanvändning av material. För att återlämna en använd enhet kan du använda dig av befintliga retur- och insamlingssystem, eller kontakta den återförsäljare där produkten köptes. De kan lämna produkten till miljösäker återvinning.

⚠ VARNING

För att minska risken för personskador, brand, elstötar eller sakskador, måste grundläggande försiktighetsåtgärder alltid följas, inklusive nedan numrerade varningstexter och efterföljande anvisningar.

Iakttäck extrem försiktighet när du flyttar på en apparat som innehåller varm mat, vatten eller andra varma vätskor.

Använd inte den här apparaten till någonting annat än det den är avsedd för.

- Läs alla instruktioner innan du använder apparaten och dess tillbehör.
- Läs noga och följ alla varningstexter och instruktioner. Denna enhet innehåller elektriska anslutningar och rörliga delar, vilka utgör en potentiell risk för användaren.
- Ta dig tid och iakttäck försiktighet vid upppackning och iordningställande av apparaten.
- Gå igenom hela innehållet för att förvissa dig om att du har alla delar som behövs för korrekt och säker drift av apparaten.
- Knivarna är vassa. Hantera med varsamhet.
- Stäng **AV** apparaten och dra sedan ut kontakten ur eluttaget när apparaten inte används, innan delar monteras eller tas bort samt före rengöring. För att dra ut sladden, håll i kontakten och dra ut den ur eluttaget. Dra **ALDRIG** ut kontakten genom att dra i sladden.
- Diska alla delar som kan komma i beröring med livsmedel, före användning. Följ diskingsanvisningarna i denna instruktionsbok.
- För att skydda mot risken för elstötar, nedsänk **INTE** apparaten i, och utsätt inte sladden för kontakt med vätska.
- Använd **INTE** apparaten utomhus. Den är enbart konstruerad för hushållsbruk inomhus.
- Använd **INTE** en apparat med skadad nätsladd eller stickkontakt, efter funktionsfel på apparaten eller om den har tappats eller skadats på annat sätt. Denna apparat har inga delar som kan servas av användaren. Kontakta SharkNinja för service om skada uppstår.
- Denna apparat har viktiga markeringar på pluggbladet. Hela sladdenheten är olämplig att byta ut. Kontakta SharkNinja för service om skada uppstår.
- Skarvsladdar får inte användas med denna apparat.
- Låt **INTE** små barn använda apparaten eller ha den som en leksak. Noggrann uppsikt krävs när apparaten används i närheten av barn.
- Apparaten är inte avsedd att användas av personer med nedsatt fysisk, sensorisk eller mental förmåga eller som saknar erfarenhet och kunskap, såvida de inte övervakas eller får instruktioner om apparatens användning av en person som är ansvarig för deras säkerhet.
- Låt inte barn utföra rengöring och underhåll.
- Förvara apparaten och dess nätsladd oåtkomligt för barn.
- Kontrollera före varje användning knivseten med avseende på skador. Om en kniv är böjd eller om skada misstänks, kontakta SharkNinja för att ordna utbyte.
- Försök **INTE** att vässa knivarna.
- Låt **INTE** sladden hänga över kanter på bord eller bänkar eller ligga mot heta ytor.
- Låt **INTE** apparaten eller sladden komma i kontakt med heta ytor, som t.ex. spisar och andra värmealstrande apparater.
- Placera **INTE** på eller intill en het gaslåga, elektrisk värmekälla eller i en uppvärmd ugn.
- Använd **ALLTID** apparaten på en torr, plan yta.
- Håll händer, hår och kläder borta från behållaren vid iordningställande och drift.

SPARA DESSA INSTRUKTIONER

- Använd **ENBART** komponenter och tillbehör som levereras med produkten eller som rekommenderas av SharkNinja. Användande av komponenter, inklusive konserveringsburkar, som inte rekommenderas eller säljs av SharkNinja kan orsaka eldsvåda, elektrisk chock eller skada.
- Apparaten ska endast användas med den medföljande basen.
- Undvik kontakt med rörliga delar under drift och hantering av apparaten.
- Kör **INTE** apparaten med tom behållare.
- Fyll **INTE** behållarna över linjerna för maximal påfyllnings- eller vätskenivå.
- Kör **INTE** behållare eller tillbehör som levererats med apparaten i mikrovågsugn.
- Se före drift till att alla redskap avlägsnats ur behållarna. Underlåtenhet att ta bort redskap kan leda till att behållare splittras och potentiellt till person- och egendomsskada.
- Håll händer och redskap utanför behållaren under mixning för att minska risken för allvarlig personskada eller skada på mixern. En skrapa eller spatel kan användas men **ENDAST** då mixern inte är igång.
- Kör **ALDRIG** apparaten utan lock och kåpor på plats. Försök **INTE** att kringgå låsmekanismen. Se till att behållare och lock är korrekt monterade före drift.
- Utsätt **INTE** behållare och tillbehör för extrema temperaturförändringar. De kan komma att skadas.
- Lämna **ALDRIG** apparaten utan uppsikt när den används.
- Kör **ALLTID** mixern med locket på plats.
- Var försiktig om het vätska hålls i mixern eftersom den kan skjutas ut ur apparaten igen på grund av plötslig strömning.
- Låt den alltid svalna innan delar monteras eller tas isär eller vid rengöring av apparaten.
- Håll **INTE** i tillbringarens sidor efter het mixning eller tillagning. Tillbringarens yta är het under och efter användning. Ytor är varma under och efter användning. Använd **ALLTID** skyddande grytlappar eller isolerande grytvantar för att undvika bränn- eller personskador och använd tillgängliga handtag och knoppar.
- Om du ser att ingredienser som inte har mixats har fastnat på tillbringarens sidor, stoppa apparaten, ta bort locket och ta bort ingredienserna med en skrapa eller spatel. Stick **ALDRIG** in händerna i tillbringaren, eftersom du kan komma i kontakt med någon av knivarna och råka ut för en skärskada.
- Försök **INTE** ta bort behållare och lock från motorenheten medan motorn ännu roterar. Låt apparaten stanna helt innan du avlägsnar lock och tillbringare.
- Om apparaten överhettas aktiveras en termobrytare som tillfälligt stänger av motorn. För att återställa apparaten, koppla från den och låt den svalna i ungefär 15 minuter innan du använder den igen.
- Den maximala märkeffekten för denna apparat baseras på konfigurationen av höghastighetskniven i botten och mixertillbringaren av glas. Andra konfigurationer kan kräva lägre effekt eller ström.
- Stäng av apparaten och koppla från motorenheten före rengöring.



Läs igenom och förstå alla instruktioner så att du förstår hur produkten ska användas.



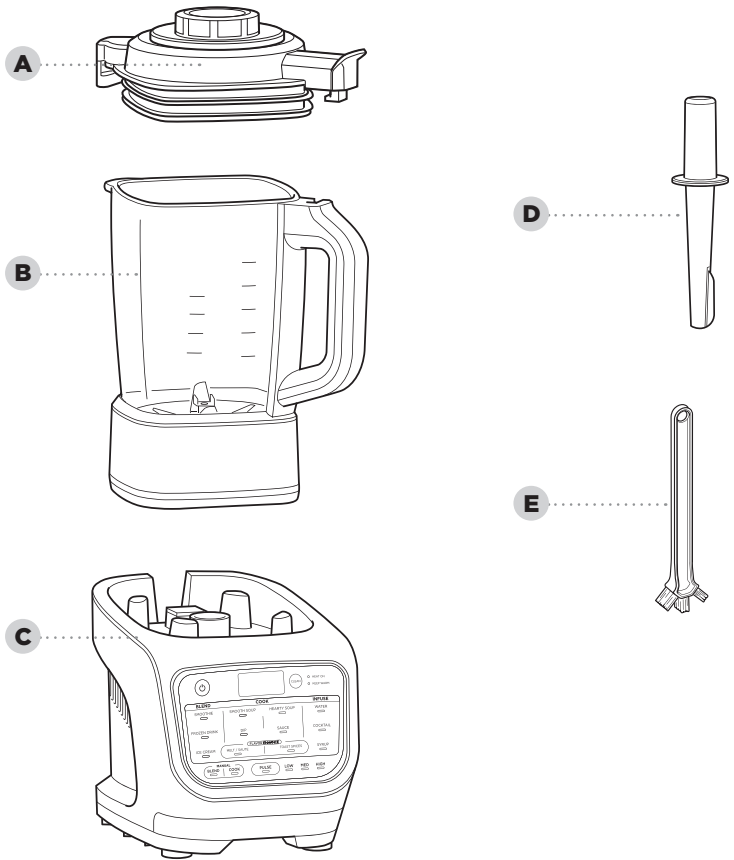
Risk för personskada, dödsfall eller betydande egendomsskada om den varning som ges i samband med denna symbol ignoreras.



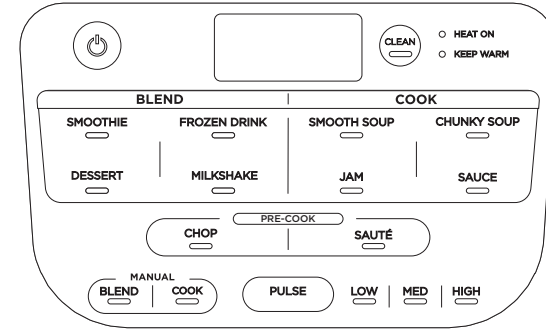
Var försiktig och undvik att komma i kontakt med heta ytor. Använd alltid skyddshandskar för att undvika brännskador.



Endast för användning i hemmiljö inomhus.



- A** Tillbringarens lock med borttagbart centerlock
- B** 1,7 l glastillbringare med inbyggd värmelement
- C** Motorenhet (sladden visas inte)
- D** Klåffingerskydd
- E** Rengöringsborste



Strömbrytarsymbolen ska användas för att starta eller stänga av apparaten.

AUTO-iQ®-PROGRAM:

Dessa intelligenta program kombinerar unik pulsning, mixnings-, pausnings- och värmemönster som gör jobbet åt dig.

SMOOTHIE

Kombinera dina färska eller frusna favorit ingredienser, vätskor och pulver.

DESSERT

Använd dina frusna favoritfrukt- och mejeriprodukter för att göra sorbet eller frusna läckerheter.

FROZEN DRINK

Krossa is och frusen frukt och gör frusna drinkar i restaurangstil.

MILKSHAKE

Mixa mjölk och dina favoritsmaker för en skummande milkshake.

SMOOTH SOUP

Laga till och mixa dina släta favoritsoppor.

CHUNKY SOUP

Skapa hemlagad soppa med mer textur.

JAM

Gör dina egna krämer med textur eller sila efteråt för ett slätt resultat.

SAUCE

Skapa söta eller välkryddade såser och fonder.

CHOP

Hacka ingredienser innan du lagar till soppor, såser eller dippar.

SAUTE

Frigör mer smaker genom att snabbt laga till lök, vitlök, kryddor och annat innan du lagar till en hemgjord soppa, sås eller dip.

MANUELLA INSTÄLLNINGAR:

BLEND

Välj BLEND och välj sedan hastighetsinställning. LOW, MED och HIGH körs i 60 sekunder eller tills apparaten stängs av manuellt.

COOK

Välj COOK, och välj sedan antingen LOW, MED eller HIGH temperatur. Inställningen körs i 60 minuter eller tills apparaten stängs av manuellt.

ANDRA FUNKTIONER:

POWER BUTTON

Används för att sätta på och stänga av apparaten.

CLEAN

Kombinerar värme och snabba pulser för att lösa upp en fastsittande röra.

HEAT ON

Lampan tänds när du har valt ett program eller en funktion som använder värme.

KEEP WARM

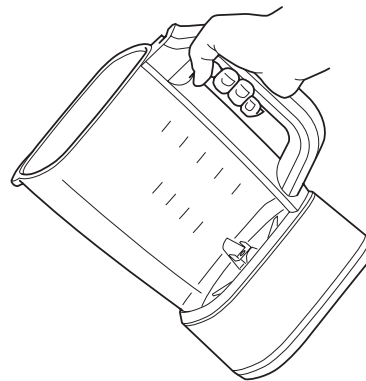
Lampan tänds efter tillagning och enheten håller innehållet varmt i upp till 60 minuter.

VIKTIGT: Granska alla varningar i början av bruksanvisningen innan du fortsätter.

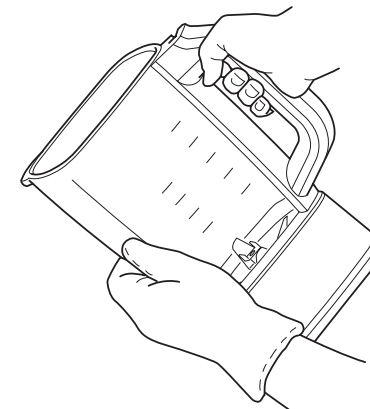
- 1 Ta bort allt förpackningsmaterial och alla etiketter från apparaten. Separera alla delar från varandra.
- 2 Diska tillbringaren, locket och tillbehören i varm tvållösning med hjälp av en diskborste för att undvika direkt kontakt med knivarna. Sänk **INTE** ner tillbringaren i tvållösningen när den diskas ur.
- 3 Skölj alla delar grundligt och låt dem lufttorka.

OBS: Följ rengöringsinstruktionerna på sid 12 väldigt noga. **OBS:** Sänk **INTE** ner tillbringaren när den diskas ur.

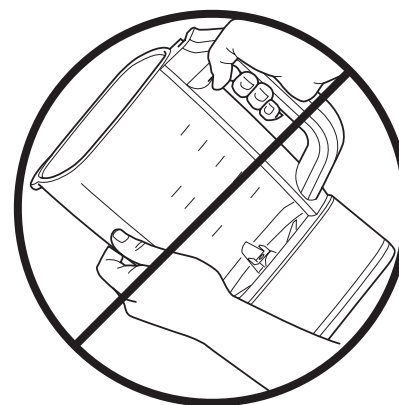
LYFT OCH HÅLL FRÅN TILLBRINGAREN



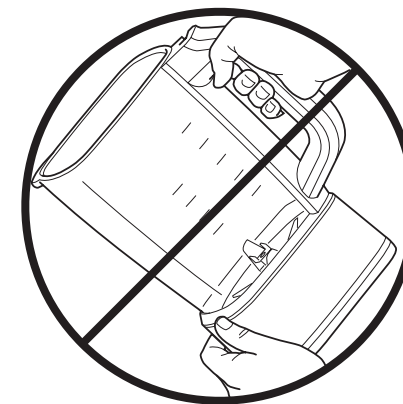
Ta ett stadigt tag i handtaget och håll försiktigt ut ingredienserna.



OBS: Om tillbringaren är för tung att hålla i en hand, använd en grytvante och stöd tillbringaren med den andra handen.



Håll INTE i tillbringarens sidor efter het mixning eller tillagning. Tillbringarens yta är het under och efter användning. Ytorna är varma under och efter användning. Använd **ALLTID** skyddande grytlappar eller isolerande grytvantar för att undvika bränn- eller personskador och använd tillgängliga handtag och knoppar.



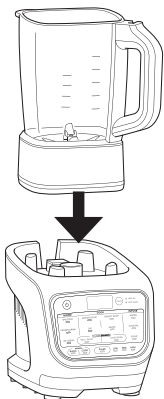
Håll INTE i tillbringarens undersida efter het mixning eller tillagning. Tillbringarens yta är het under och efter användning. Ytorna är varma under och efter användning. Använd **ALLTID** skyddande grytlappar eller isolerande grytvantar för att undvika bränn- eller personskador och använd tillgängliga handtag och knoppar.

KOM IGÅNG MED DIN MIXER OCH SOPPMASKIN

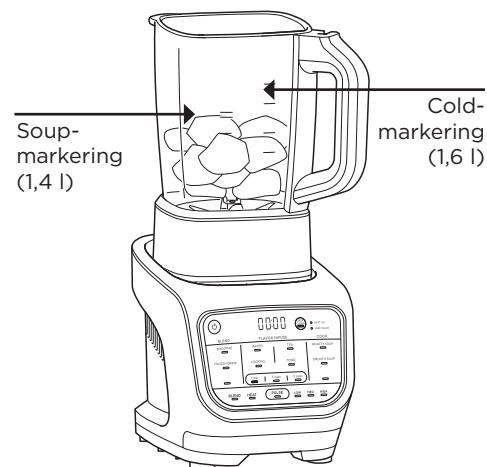
VIKTIGT: Granska alla varningar innan du går vidare.

MONTERING

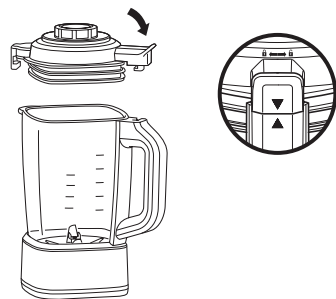
- 1 Koppla in motorenheten och placera den på en ren, torr och jämn yta, exempelvis en bänk eller ett bord.
- 2 Sätt tillbringaren på motorenheten och rikta in handtaget mot pilen på basenhetens främre högra hörn.



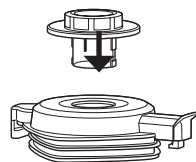
- 3 Tillsätt ingredienser och se till att inte överskrida max-märkningarna på sidan av tillbringaren. I COOK-lägen, överskrid **INTE** nivån markerad HOT i BLEND-läge, överskrid **INTE** nivån markerad COLD.



- 4 Sätt på locket på tillbringaren genom att placera locket flik till höger om handtaget. Tryck på locket tills det sitter ordentligt. Vrid fliken medurs så att pilen på locket framsida riktas in mot pilen på tillbringarens handtag.



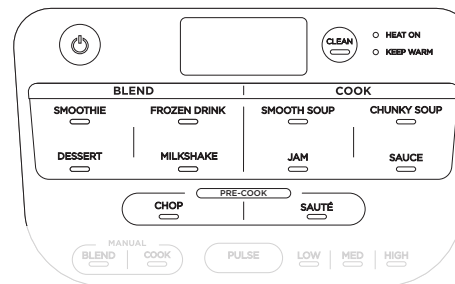
- 5 Säkra centerlocket genom att sätta i det i locket och vrida medurs till det snäpper på plats.



- 6 Ta av locket från tillbringaren genom att vrida det moturs ut ur låsläget och lyft sedan uppåt.

OBS: Efter värmda program kan ånga komma att frigöras när locket tas av. Håll händerna på de yttre flikarna och lyft rakt upp.

AUTO-IQ[®]-PROGRAM

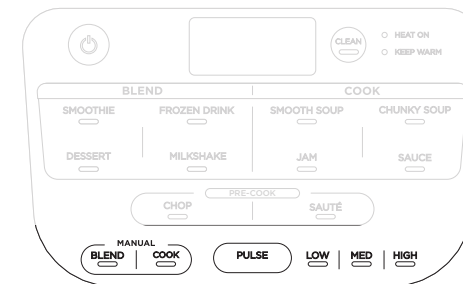


- 1 Tryck på strömbrytaren för att starta.
- 2 Tryck på önskat program i BLEND-, COOK- eller PRE-COOK-sektionerna.
- 3 Heat On-lampan tänds om det valda programmet använder värme.

TIPS: När du lagar till tjockare recept, t.ex. glass eller dippar, använd påfyllningsstaven för att trycka ner ingredienserna mot bladen. Påfyllningsstaven ska endast användas när locket sitter på tillbringaren. Ta bort centerlocket och sätt dit påfyllningsstaven.

OBS: Enheten piper tre gånger för att tala om att programmet kommer att mixa ihop ingredienser. Se till att centerlocket sitter ordentligt på plats under användning.

MANUELLA INSTÄLLNINGAR



MANUAL BLEND

De manuella mixningshastigheterna ger dig full kontroll över din mixning.

- 1 Tryck på strömbrytaren för att starta.
- 2 Välj BLEND för att låsa upp hastighetsalternativen.
- 3 Välj LOW, MED, HIGH, eller PULSE för att börja mixa.

OBS: Pulse-inställningen körs endast när PULSE-knappen trycks in.

MANUAL COOK

Inställningarna för manuell tillagning ger dig all kontroll.

- 1 Tryck på strömbrytaren för att starta.
- 2 Välj COOK för att låsa upp temperaturalternativen.
- 3 Välj LOW, MED eller HIGH för att börja tillagningen.
- 4 Timern räknar upp till 60 sekunder eller tills den stängs av manuellt.

OBS: Du kan trycka på PULSE i manuellt tillagningsläge för att försiktigt röra om i ingredienserna.

OBS: För bästa resultat, pulsa ingredienserna snabbt med regelbundna mellanrum under tillagningen för att distribuera värmen och få en jämn tillagning.

RENGÖRING

Vänta tills alla delar har svalnat före rengöring. Ta isär alla delar.

Diskning för hand

Diska tillbringaren, locket och påfyllningsstaven med en varm tvålvattenlösning. Använd den medföljande rengöringsborsten för att undvika direktkontakt med bladen.

OBS: SÄNK INTE ner mixertillbringaren i vätska. Det kommer att skada det integrerade värmeelementet.

Diskmaskin

Locket, centerlocket och påfyllningsstaven är diskmaskinssäkra.

OBS: DISKA INTE mixertillbringaren i diskmaskin. Det kommer att skada det integrerade värmeelementet.

Motorbasen

Stäng av apparaten genom att trycka på strömbrytaren och dra sedan ur sladden. Torka av motorenheten med en ren, fuktig trasa.

RENGÖRING

En kombination av värme och snabba pulser tar enkelt bort beläggning från nonstickbeläggningsen på bara några minuter.

- 1 Fyll tillbringaren med 700 ml vatten och två små droppar diskmedel.
- 2 Sätt på locket på tillbringaren och se till att det är ordentligt stängt.
- 3 Tryck på CLEAN.
- 4 När programmet är färdigt, håll ut vattnet och skölj noga ur tillbringaren.

DE BÄSTA RENGÖRINGSTIPSEN:

- 1 Skölj snabbt ur tillbringaren innan du kör CLEAN-programmet.
- 2 Kör CLEAN-programmet direkt efter användning.

FÖRVARING

Förvara tillbringaren upprätt med locket ordentligt på plats.

OBS: STAPLA INTE saker ovanpå enheten. Förvara eventuella återstående komponenter vid sidan av enheten eller i ett skåp, där de inte skadas eller utgör någon fara.

ÅTERSTÄLLNING AV MOTORN

Den här enheten har ett unikt säkerhetssystem som förebygger skada på motorn genom att tillfälligt inaktivera motorn om den börjar bli överhettad. Följ återställningsrutinen nedan om detta skulle inträffa.

- 1 Dra ut enhetens sladd ur eluttaget.
- 2 Låt enheten svalna i cirka 15 minuter före användning.

VIKTIGT: Se till att de maximala kapacitetsgränserna inte överskrids. Detta är den vanligaste orsaken till överbelastning av apparater.

BESTÄLLA RESERVDELAR

Besök ninjakitchen.eu för att beställa ytterligare delar och komponenter.

MEDDELANDEN PÅ DISPLAYEN

”Lid”

Locket sitter inte ordentligt på plats. Se till att locket sitter på tillbringaren och är i låst läge innan du kör ett program.

”Jar”

Tillbringaren sitter ordentligt på basen. Se till att tillbringaren sitter ordentligt på basen innan du väljer ett program.

”---”-blinkning

Du försöker köra ett program för många gånger i följd. För säkerhets skull kan vissa program bara köras två gånger i följd.

OBS: FÖRSÖK INTE att ta bort tillbringaren när mixern körs. Vänta tills bladen har slutat snurra innan du tar bort tillbringaren.

FELMEDDELANDEN

”E01” eller ”E02”

Ta av eller sätt på tillbringaren. Om det inte löser problemet, kontakta kundtjänst. För att vi ska kunna erbjuda bättre service, registrera din produkt online på registeryourninja.com och ha produkten till hands när du ringer.

TVÅ (2) ÅRS BEGRÄNSAD GARANTI

När du som kund köper en produkt i Sverige får du fördelar av lagliga rättigheter som hänför sig till kvaliteten på produkten (dina "lagstadgade rättigheter"). Du kan driva igenom dessa lagstadgade rättigheter mot din återförsäljare. Hos Ninja är vi dock så säkra på kvaliteten hos våra produkter ("produkterna") att vi ger dig en extra tillverkargaranti på upp till två år. Denna garanti gäller för produkten om den har köpt i nytt och oanvänt skick. Dessa villkor gäller endast vår garanti och dina lagstadgade rättigheter som köpare påverkas inte. Observera att den tvååriga garantin är tillgänglig i alla EU-länder och inom Storbritannien om landet upphör att vara EU-medlem under garantitiden.

Villkoren nedan beskriver förutsättningarna och omfattningen för vår garanti som är utfärdade av SharkNinja Germany GmbH, Kurt-Blaum-Platz 8, 63450 Hanau (Tyskland) ("oss", "vår" eller "vi"). De påverkar inte dina lagstadgade rättigheter eller återförsäljarens skyldigheter och ditt avtal med dem. Detsamma gäller om du har köpt produkten direkt från Ninja.

Ninja® Garanties

En köksapparat till hushållet är en stor investering. Din nya maskin behöver fungera korrekt under en så lång tid som möjligt. Den medföljande garantin är ett viktigt övervägande och speglar hur mycket förtroende tillverkaren har för sin produkt och tillverkningskvalitet.

Du hittar hjälp online på www.ninjakitchen.eu.

Hur registrerar jag min garanti?

Du kan registrera din garanti online inom 28 dagar från inköp. För att spara tid, behöver du följande information om din maskin:

- Modellnr.
- Serienummer (endast i förekommande fall)
- Datum för produktens inköp (kvitto eller leveranskvitto)

För att registrera dig, besök www.ninjakitchen.eu.

VIKTIGT

- Garantin täcker din produkt under två år från och med datumet för köpet.
- Spara alltid kvittot. Skulle du behöva använda din garanti behöver vi kvittot för att bekräfta att den information vi har fått är korrekt. Om du inte kan visa upp ett giltigt kvitto kommer detta att ogiltigförklara din garanti.

Vilka är fördelarna med att registrera min garanti?

När du registrerar din garanti kan du välja att få vårt nyhetsbrev med tips, råd och tävlingar. Få senaste nytt om Ninja-teknik och lanseringar. Om du registrerar din garanti online, får du genast information om att vi har tagit emot dina uppgifter.

För mer information om vår integritetspolicy, besök www.ninjakitchen.eu.

Under hur lång tid gäller garantin på våra produkter?

Vi är så övertygade om vår design och kvalitetskontroll att din nya produkt har en garanti på sammanlagt två år.

Vad täcks av garantin?

Reparation eller byte (enligt Ninjas bedömning) av din produkt, inklusive alla delar och arbete i händelse av ett fel i design, material eller tillverkning (inklusive transport- och fraktkostnader). Vår garanti gäller utöver dina lagliga rättigheter som köpare.

Vad täcks inte av garantin?

- Normalt slitage.
- Oavsiktlig skada, fel orsakade av försumlig användning eller skötsel, missbruk, försummelse, vårdslös användning eller hantering av köksapparaten som avviker från den Ninja®-bruksanvisning som medföljde din maskin.
- Användning av köksapparaten för något annat än normala hushållsändamål.
- Användning av delar som inte har monterats eller installerats i enlighet med bruksanvisningen.
- Användning av reservdelar och tillbehör som inte är äkta Ninja®-komponenter.
- Felaktig installation (om den inte har utförts av Ninja®).
- Reparationer eller ändringar som har utförts av andra parter än Ninja eller dess ombud, såvida du inte kan visa att reparationerna eller ändringarna som har utförts av andra inte är relaterade till det fel för vilket du utnyttjar den utökade garantin.

Vad händer när min garanti går ut?

Ninja utvecklar inte produkter som bara håller under en begränsad tid. Vi uppskattar att det kan finnas en önskan från våra kunder om att vilja reparera sin köksapparat efter att garantin har gått ut. I sådant fall du kan hitta online-stöd på www.ninjakitchen.eu.

Var kan jag köpa Ninjas originalreservdelar och tillbehör?

Ninjas reservdelar och tillbehör utvecklas av samma ingenjörer som har utvecklat din Ninja-köksapparat. Du hittar ett fullständigt sortiment av Ninjas reservdelar och tillbehör för alla Ninja-maskiner på www.ninjakitchen.eu.

Kom ihåg att användning av andra reservdelar än Ninja-originaldelar kan innebära att fabriksgarantin ogiltigförklaras. Dina lagstadgade rättigheter påverkas dock inte.



DANSK

Illustrationer kan variere fra det faktiske produkt. Vi bestræber os hele tiden på at forbedre vores produkter, hvorfor specifikationerne i denne manual kan blive ændret uden varsel.

NINJA er et registreret varemærke tilhørende SharkNinja Operating LLC.

TRYKT I KINA

DEUTSCH

Die Abbildungen können vom tatsächlichen Produkt abweichen. Im ständigen Bemühen um die fortlaufende Verbesserung unserer Produkte behalten wir uns Änderungen der hierin enthaltenen Spezifikationen ohne Ankündigung vor.

NINJA ist ein eingetragenes Warenzeichen von SharkNinja Operating LLC.

GEDRUCKT IN CHINA

ENGLISH

Illustrations may differ from actual product. We are constantly striving to improve our products; therefore the specifications contained herein are subject to change without notice.

NINJA is a registered trademark of SharkNinja Operating LLC.

PRINTED IN CHINA

ESPAÑOL

Las ilustraciones podrán diferir del producto real. Nos esforzamos continuamente para mejorar nuestros productos, por lo tanto, las especificaciones incluidas en la presente guía están sujetas a cambios sin aviso previo.

NINJA es una marca comercial registrada de SharkNinja Operating LLC.

IMPRESO EN CHINA

FRANÇAIS

Les illustrations peuvent être différentes du produit réel. Nous nous efforçons constamment d'améliorer nos produits ; par conséquent, les spécifications contenues dans ce manuel peuvent être modifiées sans préavis.

NINJA est une marque déposée d' SharkNinja Operating LLC.

IMPRIMÉ EN CHINE

ITALIANO

Le illustrazioni potrebbero differire dal prodotto effettivo. Ci impegniamo costantemente al fine di migliorare i nostri prodotti; pertanto, le specifiche descritte nel presente documento possono essere soggette a modifica senza preavviso.

NINJA è un marchio registrato di SharkNinja Operating LLC.

STAMPATO IN CINA

NEDERLANDS

Afbeeldingen kunnen afwijken van het daadwerkelijke product. Wij streven er constant naar om onze producten te verbeteren; daarom zijn de specificaties in dit document onderhevig aan wijzigingen zonder voorafgaande kennisgeving.

NINJA is een geregistreerd handelsmerk van SharkNinja Operating LLC.

GEDRUKT IN CHINA

NORSK

Bilder kan avvike fra det faktiske produktet. Vi tilstreber kontinuerlig å forbedre produktene våre; derfor kan spesifikasjonene heri bli endret uten videre varsel.

NINJA er et registrert varemerke som tilhører SharkNinja Operating LLC.

TRYKKET I KINA

SUOMI

Kuvat saattavat näyttää erilaiselta kuin varsinainen tuote. Pyrimme jatkuvasti parantamaan tuotteitamme. Siksi tässä annetut tiedot voivat muuttua milloin tahansa ilman erillistä ilmoitusta.

NINJA on SharkNinja Operating LLC in rekisteröity tavaramerkki.

PAINETTU KIINASSA

SVENSKA

Det som visas på bilderna kan skilja sig från den faktiska produkten. Vi strävar ständigt efter att förbättra våra produkter och därför kan specifikationerna i detta dokument ändras utan föregående meddelande.

NINJA är ett registrerat varumärke som tillhör SharkNinja Operating LLC.

TRYCKT I KINA