

Induktionskochfeld

Bedienungs- und Installationsanleitung

NZ64R1705CK/EG



SAMSUNG

Inhalt

Verwendung dieser Anleitung	4
Die folgenden Symbole werden in dieser Bedienungsanleitung verwendet:	4
Sicherheitshinweise	5
Wichtige Sicherheitshinweise	5
Installation	12
Sicherheitshinweise für den Installateur	12
Stromanschluss	13
Schrankmontage	14
Teile und Merkmale	18
Kochzonen und Bedienfeld	18
Lieferumfang	19
Bevor Sie beginnen	21
Reinigung vor der Verwendung	21
Kochfeld verwenden	21
Wartung	25
Reinigung und Pflege	25
Garantie und Service	26
Fehlerbehebung und Transport	27
Fehlerbehebung	27
Transport	28
Anhang	31
Produktdatenblatt	32

Verwendung dieser Anleitung

Vielen Dank, dass Sie sich für Kochfeld von SAMSUNG entschieden haben. Diese Bedienungsanleitung enthält wichtige Information zur Sicherheit sowie Anweisungen, die Ihnen bei der ordnungsgemäßen Benutzung und Wartung Ihres Gerätes helfen sollen. Sie sollten sich unbedingt die Zeit nehmen, diese Anleitung in Ruhe zu lesen, bevor Sie das Kochfeld in Betrieb nehmen. Bewahren Sie sie bitte zum späteren Nachschlagen auf.

Die folgenden Symbole werden in dieser Bedienungsanleitung verwendet:

WARNUNG

Gefahren oder unsichere Praktiken, die zu schweren Verletzungen, Tod und/oder Sachschäden führen können.

VORSICHT

Gefahren oder unsichere Praktiken, die zu Verletzungen und/oder Sachschäden führen können.

HINWEIS

Praktische Tipps, Empfehlungen oder Informationen, die Nutzern bei der Bedienung des Produktes helfen.

Sicherheitshinweise

Die Sicherheitsaspekte dieses Gerätes stimmen mit allen akzeptierten technischen und Sicherheitsstandards überein. Doch als Hersteller sind wir auch der Überzeugung, dass es unsere Verantwortung ist, Sie mit den folgenden Sicherheitshinweisen vertraut zu machen.

Wichtige Sicherheitshinweise

⚠️ WARNUNG

Dieses Gerät darf nicht von Personen (einschließlich Kindern) bedient werden, die über eingeschränkte physische, sensorische oder geistige Fähigkeiten verfügen oder denen es an Erfahrung und Wissen mangelt; es sei denn, dass diese Personen von einer verantwortlichen Person beaufsichtigt und gründlich in die Bedienung des Gerätes eingewiesen werden.

Kinder sollten grundsätzlich beaufsichtigt werden, damit sie nicht mit dem Gerät spielen.

Dieses Gerät darf von Kindern ab 8 Jahren und Personen mit eingeschränkten körperlichen oder geistigen Fähigkeiten oder einem Mangel an Erfahrung und Wissen bedient werden, sofern sie beaufsichtigt werden oder in der sicheren Benutzung des Gerätes unterwiesen wurden und die damit verbundenen Gefahren verstehen. Kinder dürfen nicht mit dem Gerät spielen. Reinigung und Nutzerwartung dürfen nicht von Kindern durchgeführt werden, sofern diese nicht beaufsichtigt werden.

Die Netztrennvorrichtung muss in Übereinstimmung mit den örtlichen Installationsnormen in die feste Elektroinstallation integriert sein.

Diese Vorrichtung muss nach der Installation zur Trennung von der Stromversorgung zugänglich sein. Eine Trennung durch einen leicht zugänglichen Stecker oder die Integration eines Schalters in die Festverdrahtung entsprechend den Verdrahtungsregeln ist möglich. Falls das Netzkabel beschädigt sein sollte, muss es vom Hersteller,

Sicherheitshinweise

einer seiner Kundendienstniederlassungen oder einer ähnlich qualifizierten Fachkraft instandgesetzt werden, damit es nicht zu Gefährdungen kommen kann.

Das Gerät darf nicht nur mit Klebematerial befestigt werden, da dies keine zuverlässige Befestigungsmittel garantiert.

⚠️ WARNUNG: Sollte die Oberfläche springen, schalten Sie das Gerät zur Vermeidung potentieller Stromschlaggefahr sofort ab.

Während der Benutzung wird das Gerät heiß. Achten Sie darauf, keine Heizelemente im Kochfeld zu berühren.

⚠️ WARNUNG: Zugängliche Teile können während der Nutzung heiß werden. Halten Sie kleine Kinder fern.

Verwenden Sie keinen Dampfreiniger.

Metallische Gegenstände wie Messer, Gabeln, Löffel oder Deckel dürfen nicht auf der Kochfeldoberfläche abgelegt werden, da diese heiß werden können.

Schalten Sie das Kochfeld nach der Benutzung über das Bedienelement ab; vertrauen Sie nicht allein auf die Kochgeschirrerkennung.

Das Gerät ist nicht darauf ausgelegt, über externe Timer oder separate Fernsteuerungssysteme betrieben zu werden.

⚠️ ACHTUNG: Die Garvorgang muss überwacht werden. Kurze Garvorgänge müssen ständig überwacht werden.

Das Gerät darf zur Vermeidung von Überhitzungen nicht hinter einer dekorativen Tür installiert werden.

⚠️ WARNUNG: Das Gerät und seine erreichbaren Teile werden während der Benutzung heiß. Achten Sie darauf, keine Heizelemente zu berühren. Kinder unter 8 Jahren müssen ferngehalten werden, sofern sie nicht unter kontinuierlicher Beaufsichtigung stehen.

⚠️ WARNUNG: Unbeaufsichtigtes Kochen auf einem Kochfeld mit Fett oder Öl kann gefährlich sein und Feuer verursachen.

Versuchen Sie NIEMALS, ein solches Feuer mit Wasser zu löschen;

schalten Sie stattdessen das Gerät ab und ersticken Sie die Flamme bspw. mit einem Deckel oder einer Löschdecke.

⚠️ WARNUNG: Brandgefahr: Lagern Sie nichts auf den Kochflächen.

⚠️ WARNUNG: Verwenden Sie nur vom Hersteller des Gerätes entwickelte oder vom Hersteller des Gerätes in den Anweisungen als für den Einsatz geeignet angezeigte bzw. im Gerät integrierte Schutzelemente. Ungeeignete Schutzelemente können zu Unfällen führen.

Die Oberflächen können während der Nutzung heiß werden.

Reinigung und Nutzerwartung dürfen nur von Kindern durchgeführt werden, die älter als 8 Jahre sind und beaufsichtigt werden.

Halten Sie das Gerät und sein Kabel von Kindern unter 8 Jahren fern.

⚠️ ACHTUNG: Lassen Sie das Gerät von einem qualifizierten Techniker sachgemäß installieren und erden.

Das Gerät darf nur von qualifiziertem Servicepersonal gewartet werden. Von unqualifizierten Personen ausgeführte Reparaturen können Verletzungen oder ernsthafte Fehlfunktionen verursachen. Wenden Sie sich an Ihren lokalen Kundendienst, falls Ihr Gerät repariert werden muss. Bei Nichteinhaltung dieser Anweisungen können Schäden auftreten. Außerdem erlischt die Garantie.

Bündig montierte Geräte dürfen erst nach Installation in Schränken und Arbeitsplatten, die mit den relevanten Standards übereinstimmen, betrieben werden. Dies stellt gemäß wesentlichen Sicherheitsstandards einen angemessenen Schutz vor dem Kontakt mit Elektrogeräten sicher.

Falls Ihr Gerät nicht richtig funktioniert, Risse, Bruchstellen oder Splitter aufweist:

- Alle Kochzonen abschalten.
- Kochfeld von der Stromversorgung trennen.
- Lokalen Kundendienst kontaktieren.

Sicherheitshinweise

Falls das Kochfeld gesprungen ist, schalten Sie das Gerät zur Vermeidung potentieller Stromschlaggefahr ab. Verwenden Sie Ihr Kochfeld erst wieder, nachdem die Glasoberfläche ersetzt wurde.

Verwenden Sie das Kochfeld nicht zum Erhitzen von Alufolie, in Alufolie eingewickelten Lebensmitteln oder in Alu-Kochgeschirr verpackten Tiefkühlprodukten.

Flüssigkeit zwischen dem Boden des Kochgeschirrs und dem Kochfeld kann Dampfdruck erzeugen, durch den das Kochgeschirr kleine Sprünge machen könnte.

Achten Sie immer darauf, das Kochfeld und Boden des Kochgeschirrs trocken sind.

Die Kochzonen werden während des Garens heiß.

Halten Sie kleine Kinder grundsätzlich vom Gerät fern.

Bewahren Sie sämtliche Verpackungsmaterialien außerhalb der Reichweite von Kindern auf, da sie für Kinder sehr gefährlich sein können.

Dieses Gerät ist nur für das normale Garen oder Braten im Haushalt vorgesehen. Es dient nicht dem kommerziellen oder industriellen Einsatz.

Verwenden Sie das Kochfeld niemals als Raumheizung.

Seien Sie vorsichtig, wenn Sie Elektrogeräte an Steckdosen in der Nähe des Kochfeldes anschließen. Die Netzkabel dürfen das Kochfeld nicht berühren.

Überhitztes Fett und Öl kann rasch Feuer fangen. Lassen Sie das Gerät bei der Zubereitung von Lebensmitteln in Öl oder Fett niemals unbeaufsichtigt.

Schalten Sie die Kochzonen nach der Benutzung aus.

Halten Sie die Bedienfelder immer sauber und trocken.

Platzieren Sie niemals brennbare Gegenstände auf dem Kochfeld. Sie könnten Feuer fangen.

Bei unvorsichtiger Benutzung birgt das Gerät Verbrennungsgefahr. Kabel von Elektrogeräten dürfen keine heißen Flächen des Ofens oder heißes Kochgeschirr berühren.

Verwenden Sie das Kochfeld nicht zum Trocknen von Kleidung.

Personen mit Schrittmachern und aktiven Herzimplantaten müssen ihren Oberkörper mindestens 30 cm von eingeschalteten Induktionskochzonen entfernt halten. Wenden Sie sich im Zweifelsfall an den Hersteller Ihres Gerätes oder Ihren Arzt. (Nur bei Modellen mit Induktionskochfeld)

Versuchen Sie nicht, das Gerät eigenhändig zu reparieren, zu demontieren oder zu modifizieren.

Schalten Sie das Gerät vor der Reinigung immer aus.

Reinigen Sie das Kochfeld entsprechend den Reinigungs- und Pflegeanweisungen in dieser Anleitung.

Halten Sie Haustiere vom Gerät fern, da sie auf die Bedienelemente des Gerätes springen und dadurch Fehlfunktionen verursachen könnten.

VERPACKUNGSMATERIAL ENTSORGEN

⚠️ WARNUNG

Alle zur Verpackung des Gerätes verwendeten Materialien sind vollständig recyclingfähig. Papier- und Hartschaumteile sind entsprechend gekennzeichnet. Bitte entsorgen sie Verpackungsmaterialien und Altgeräte aus Sicherheits- und Umweltschutzgründen ordnungsgemäß.

Sicherheitshinweise

ALTGERÄT ANGEMESSEN ENTSORGEN

WARNUNG

Machen Sie Ihr Altgerät vor der Entsorgung betriebsunfähig, damit es keine Gefahr darstellt. Lassen Sie das Gerät dazu von einem qualifizierten Techniker von der Stromversorgung trennen und das Netzkabel entfernen. Das Gerät darf nicht über den Hausmüll entsorgt werden. Informationen über Sammeldaten und öffentliche Entsorgungsstellen erhalten Sie von Ihrer örtlichen Stadtverwaltung.

CE-Konformitätserklärung

CE Wir erklären, dass unsere Produkte die geltenden europäischen Richtlinien, Entscheidungen und Regularien sowie die in den genannten Standards gelisteten Anforderungen erfüllen.

Dieses Gerät wurde ausschließlich zum Erhitzen von Speisen zuhause entwickelt. Jeglicher sonstige Einsatz (z. B. als Raumheizung) ist bestimmungswidrig und gefährlich.

 Diese Bedienungsanleitung gilt für mehrere Gerätemodelle. Daher werden Sie eventuell leichte Unterschiede zwischen dieser Anleitung und Ihrem Gerät feststellen.

Altgeräte entsorgen

Ordnungsgemäße Entsorgung dieses Produkts (Abfall von Elektro- und Elektronischen Geräten)



(Gültig in Ländern mit getrennten Sammelsystemen)

Diese Kennzeichnung auf dem Produkt, dem Zubehör oder dem Prospekts besagt, dass das Produkt und sein elektronisches Zubehör (z.B. Ladegerät, Headset, USB-Kabel) am Ende seiner Nutzungsdauer nicht zusammen

mit anderem Hausmüll entsorgt werden dürfen. Um mögliche Schäden für die Umwelt oder die menschliche Gesundheit durch unkontrollierte Abfallentsorgung zu vermeiden, trennen Sie bitte diese Gegenstände von anderen Abfallarten und recyceln Sie diese verantwortungsbewusst, um die nachhaltige Wiederverwendung materieller Ressourcen zu fördern.

Haushaltsnutzer sollten sich entweder an den Händler, bei dem sie dieses Produkt gekauft haben, oder an ihre örtliche Gemeindeverwaltung wenden, um zu erfahren, wo und wie sie diese Artikel zum umweltfreundlichen Recycling bringen können.

Geschäftskunden sollten sich an ihren Lieferanten wenden und die Allgemeinen Geschäftsbedingungen des Kaufvertrages überprüfen. Dieses Produkt und sein elektronisches Zubehör dürfen nicht mit anderen gewerblichen Abfällen zur Entsorgung vermischt werden.

Informationen zu Samsungs Umweltengagements und den produktspezifischen regulatorischen Verpflichtungen, z.B. REACH, WEEE, Batterien, finden Sie hier:

samsung.com/uk/aboutsamsung/samsungelectronics/corporatecitizenship/data_corner.html

Installation

⚠️ Warnung: Der elektrische Anschluss dieses Gerätes sollte von einer autorisierten Fachkraft oder einem qualifizierten Elektriker ausgeführt werden; dabei sind die Anweisungen in dieser Anleitung sowie die zutreffenden lokalen Richtlinien zu beachten.

- Eine fehlerhafte Installation kann zu Verletzungen und Sachschäden führen, für welche der Hersteller keine Verantwortung übernimmt. Außerdem kann dadurch die Garantie erlöschen.
- Überzeugen Sie sich vor der Installation, dass örtliche Stromversorgung und Einstellung des Gerätes aufeinander abgestimmt sind. Die technischen Betriebsvoraussetzungen dieses Gerätes sind auf dem Typenschild angegeben.
- Die gültigen Gesetze, Vorschriften und Richtlinien des Landes, in dem das Gerät genutzt wird, müssen eingehalten werden (z. B. Sicherheitsbestimmungen, sachgerechte Entsorgung usw.).

Sicherheitshinweise für den Installateur

Entfernen Sie zunächst sämtliches Verpackungsmaterial vom Gerät und von seinen Zubehörteilen und überzeugen Sie sich davon, dass es nicht beschädigt ist. Falls Sie jegliche Beschädigungen feststellen oder auch nur vermuten, benutzen Sie das Gerät nicht, sondern setzen Sie sich sofort mit dem autorisierten Kundendienst oder einem qualifizierten Techniker in Verbindung.

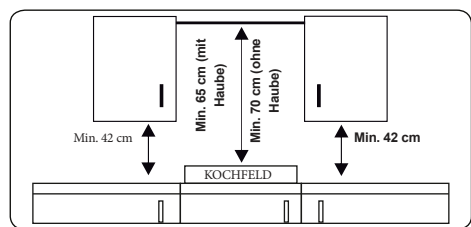
Bei der Auswahl des richtigen Platzes für Ihr Gerät sollten Sie darauf achten, dass sich keine entzündlichen oder explosiven

Materialien in unmittelbarer Umgebung befinden; dies können Vorhänge, ölige Tücher und ähnliche Materialien sein, die schnell Feuer fangen.

Die das Gerät umgebenden Möbel müssen aus hitzebeständigen Materialien bestehen, die Temperaturen von mehr als 100 °C aushalten.

Wird eine Abzugshaube oder ein Schrank über dem Gerät installiert, muss der weiter unten angegebene Sicherheitsabstand zwischen Kochfeld und darüber befindlichem Element eingehalten werden.

Sorgen Sie für eine gute Belüftung des Induktionskochfeldes und achten Sie darauf, dass Zu- und Abluftöffnungen nicht blockiert werden.



Das Gerät sollte nicht direkt über Geschirrspülern, Kühlschränken, Kühltruhen, Waschmaschinen oder Wäschetrocknern installiert werden.

Stromanschluss

Prüfen Sie vor dem Anschluss, ob die am Typenschild angegebene Nennspannung des Gerätes mit der verfügbaren Versorgungsspannung übereinstimmt. Das Typenschild befindet sich an der Gehäuseunterseite des Kochfeldes.

Schalten Sie den Stromkreis ab, bevor Sie Kabel an den Stromkreis anschließen.

Die Spannung des Heizelements beträgt 230 V Wechselspannung. Das Gerät arbeitet auch an älteren Stromnetzen mit 220 V Wechselspannung reibungslos.

Verbinden Sie das Gerät über eine Vorrichtung, die mit einer Kontaktöffnungsweite von mindestens 3 mm eine Trennung vom Netzstrom an sämtlichen Polen erlaubt, z. B. automatische Leitungsschutzunterbrechung, Erdschluss-Schutzschalter oder Sicherungen.

Als Netzkabel muss ein Kabel vom Typ H05VV-F oder besser verwendet werden.

	Nennstrom des Gerätes (A)	Nenn-Kabelquerschnittsfläche (mm ²)
1N~	> 25 und ≤ 32	> 4 und < 6
2N~	> 10 und ≤ 16	> 1,5 und < 2,5

Der Anschluss muss entsprechend der Abbildung durchgeführt werden. Die Anschlussverbindungen müssen entsprechend dem geeigneten Anschlussdiagramm befestigt werden.

Der Erdleiter wird mit der Klemme verbunden. Der Erdleiter muss länger sein als die stromführenden Leiter.

Die Kabelanschlüsse müssen entsprechend den Vorschriften hergestellt werden. Ziehen Sie die Anschlusschrauben sicher fest.

Das Anschlusskabel muss mit der Zugentlastungsklemme gesichert werden. Drücken Sie die Abdeckung sicher fest (sodass sie einrastet). Vor erstmaligem Einschalten müssen sämtliche Schutzfolien und Aufkleber von der Glaskeramik-Oberfläche entfernt werden.

⚠ Sobald das Kochfeld an die Netzstromversorgung angeschlossen ist, sollten

Sie alle Kochzonen prüfen, indem Sie sie kurz bei maximaler Einstellung einschalten.

⚠ **Warnung:** Der elektrische Anschluss dieses Kochfeldes sollte von einer autorisierten Fachkraft oder einem qualifizierten Elektriker ausgeführt werden; dabei sind die Anweisungen in dieser Anleitung sowie die zutreffenden Richtlinien zu beachten.

⚠ **Warnung:** Dieses Gerät muss geerdet sein.

Prüfen Sie vor Anschluss des Gerätes an die Stromversorgung, dass diese mit den Angaben auf dem Typenschild des Gerätes übereinstimmt. Die Kabelquerschnitte müssen für den hohen Stromverbrauch des Gerätes (ebenfalls auf dem Typenschild angegeben) ausreichen.

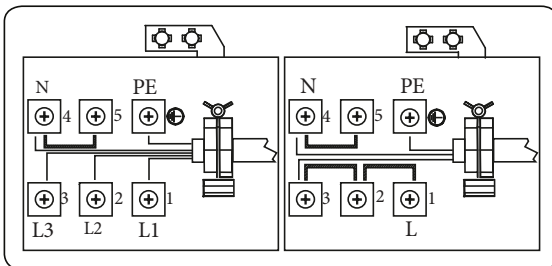
Achten Sie bei der Installation darauf, ausschließlich sachgemäß isolierte Kabel zu verwenden. Durch unsachgemäß ausgeführte Verbindungen könnte Ihr Gerät beschädigt werden. Ein beschädigtes Anschlusskabel sollte nur von einem qualifizierten Fachmann ausgetauscht werden. Verwenden Sie keinerlei Adapter, Mehrfachsteckdosen und/oder Verlängerungskabel.

Das Netzkabel muss von den Kochplatten des Gerätes ferngehalten werden. Es darf nicht geknickt oder eingeklemmt werden. Andernfalls kann das Kabel beschädigt werden und einen Kurzschluss verursachen.

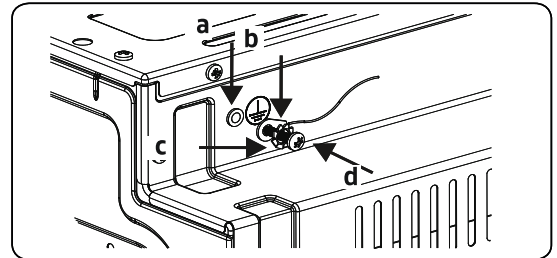
- Wird das Gerät nicht mit einem Stecker angeschlossen, muss ein allpoliger Trennschalter (mit mindestens 3 mm Kontaktabstand) zwischengeschaltet werden, um die Sicherheitsvorschriften zu erfüllen.

Installation

- Das Gerät ist für eine Stromversorgung von 220 bis 240 V Wechselspannung und 380 bis 415 V Drehstrom ausgerüstet. Hat Ihre Stromversorgung andere Werte, wenden Sie sich an eine autorisierte Fachkraft oder einen qualifizierten Elektriker.
- Das Stromkabel (H05VV-F) muss mit so viel Spielraum installiert werden, dass das angeschlossene Gerät aus dem Einbauschrank herausgenommen werden kann.
- Stellen Sie sicher, dass alle Anschlüsse fest angezogen sind.
- Fixieren Sie das Anschlusskabel in der Zugentlastung und schließen Sie deren Abdeckung.
- Der Anschlussklemmen befinden sich im Anschlusskasten.
- Der Backofen und das Kochfeld sind durch Steckdosen miteinander verbunden.



- Die Installation des grün-gelben Erdungskabels sollte wie abgebildet mit Hilfe der Schraube und Unterlegscheibe im Dokumentenbeutel erfolgen. Eine zuverlässige Erdung sollte unbedingt bei der Installation des Ofens hergestellt werden.



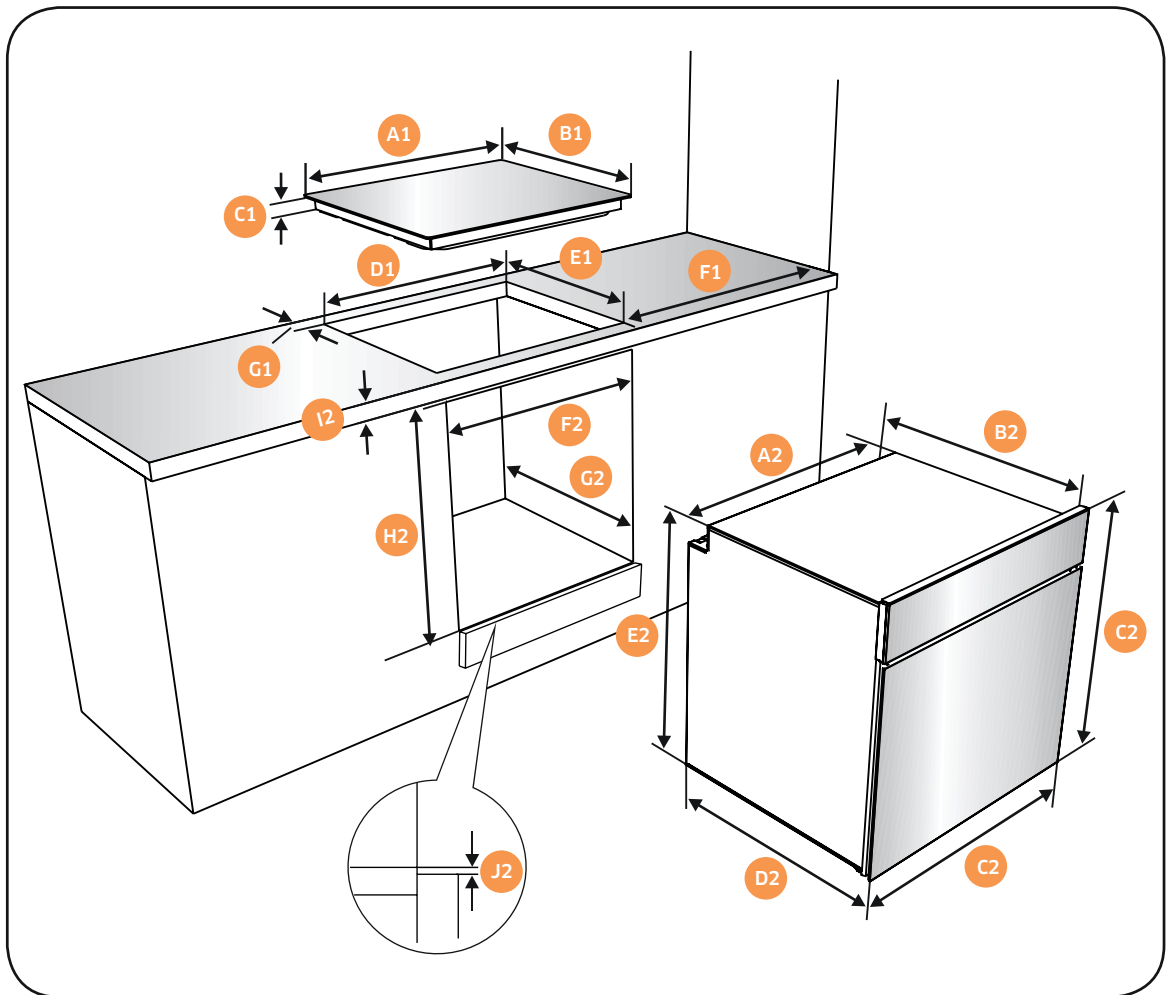
a	Mutter	c	Unterlegscheibe
b	Erdungskabel	d	Schraube

⚠️ Warnung: Beachten Sie die Zuweisung von Phase und Nullleiter im Hausanschluss und Gerät (Anschlussdiagramme). Andernfalls können Komponenten beschädigt werden. Die Garantie deckt keine Schäden aufgrund von unsachgemäßer Installation ab.

Schrankmontage

Diese Geräte werden mit einem Installationskit geliefert und können in Arbeitsplatten mit ausreichenden Abmessungen montiert werden. Die Abmessungen für den Ofen finden Sie weiter unten.

- Die gültigen Gesetze, Vorschriften und Richtlinien des Landes, in dem das Gerät genutzt wird, müssen eingehalten werden (z. B. Sicherheitsbestimmungen, sachgerechte Entsorgung usw.).



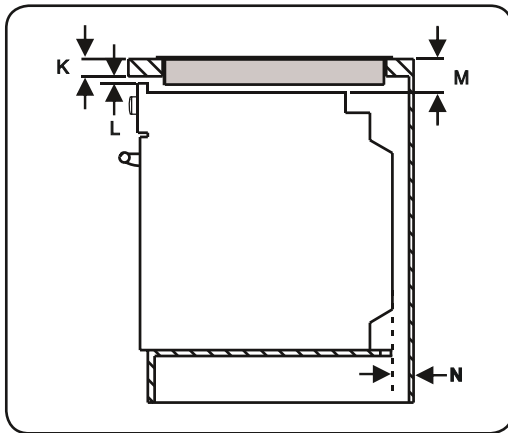
Montageabmessungen für das Induktionskochfeld

A1 (mm)	590	E1 (mm)	490
B1 (mm)	520	min. F1 (mm)	50
C1 (mm)	56	min. G1 (mm)	50
D1 (mm)	560		

Montageabmessungen für den Ofen

A2 (mm)	557	E2 (mm)	574
B2 (mm)	550	min. F2 (mm)	560 bis 580
C2 (mm)	595	min. G2/J2 (mm)	555/5
D2 (mm)	575	H2 (mm)	600
I2 (mm)	38		

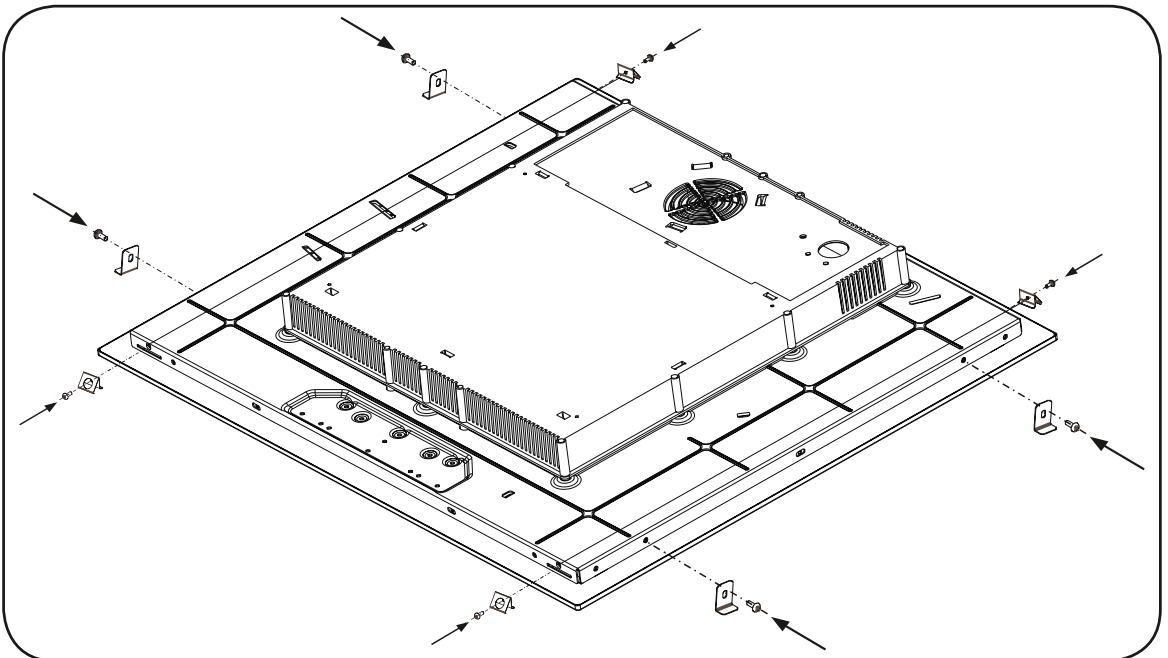
Installation



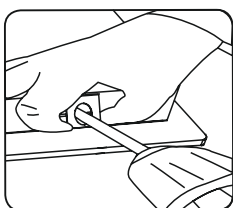
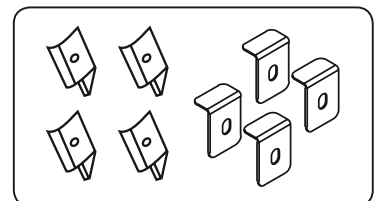
Die Dicke der Arbeitsplatte und die Abstände zwischen Kochfeld und Ofen müssen wie in den Abbildungen für die Luftzirkulation dargestellt sein.

min. K (mm)	38	min. M (mm)	66
min. L (mm)	5		

Vor Installation des Gerätes:

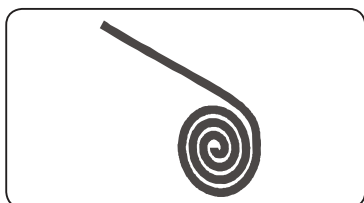
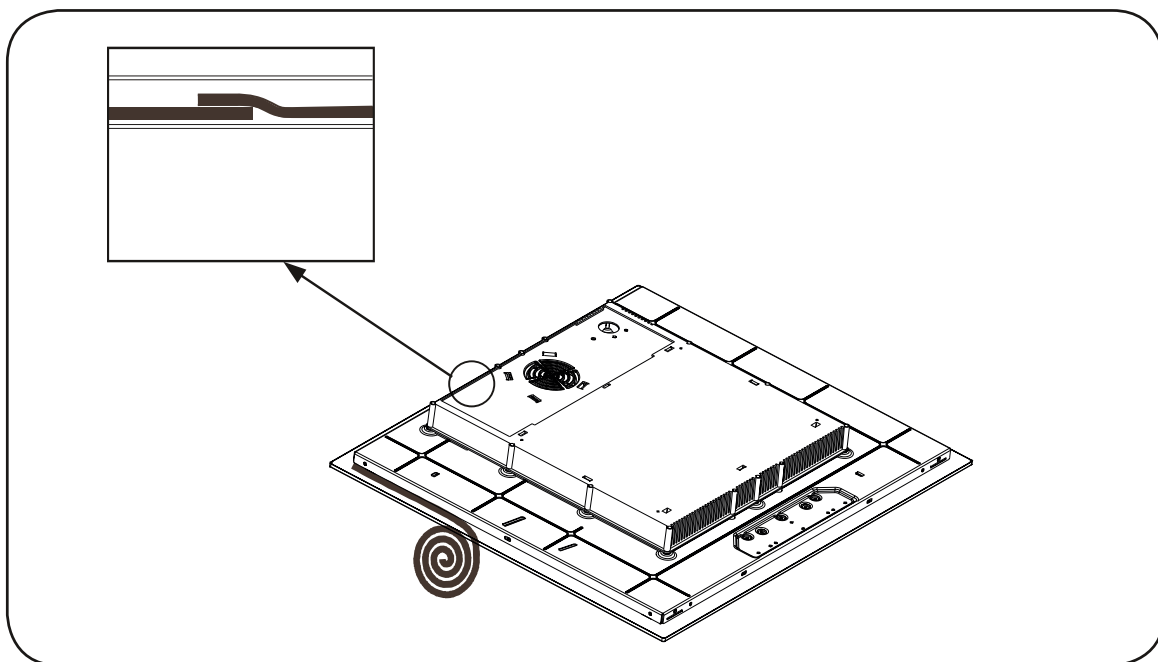


- Schrauben Sie die 8 Arbeitsplattenklemmen an die Seitenflächen des Geräts.

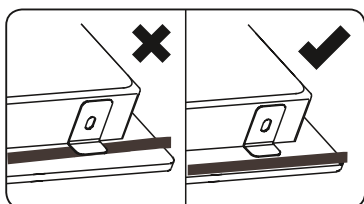


⚠️ Warnung:

Halten Sie die Halterung, während Sie die Schrauben festziehen.



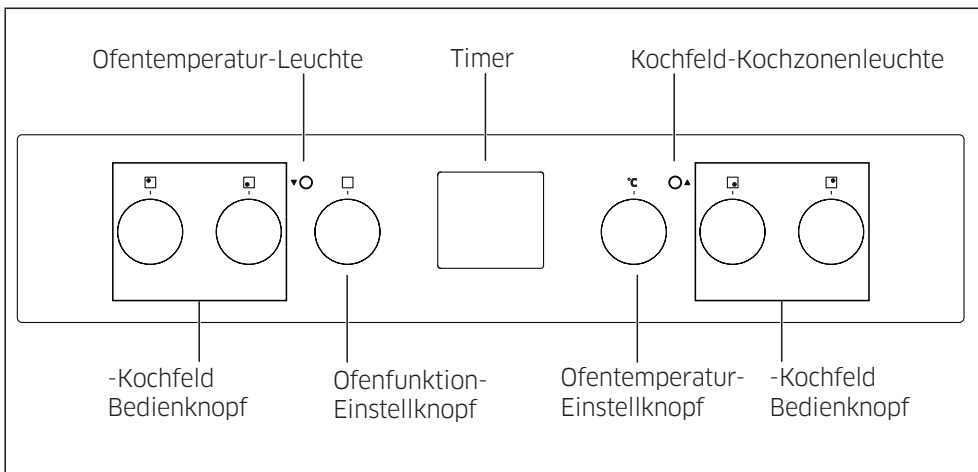
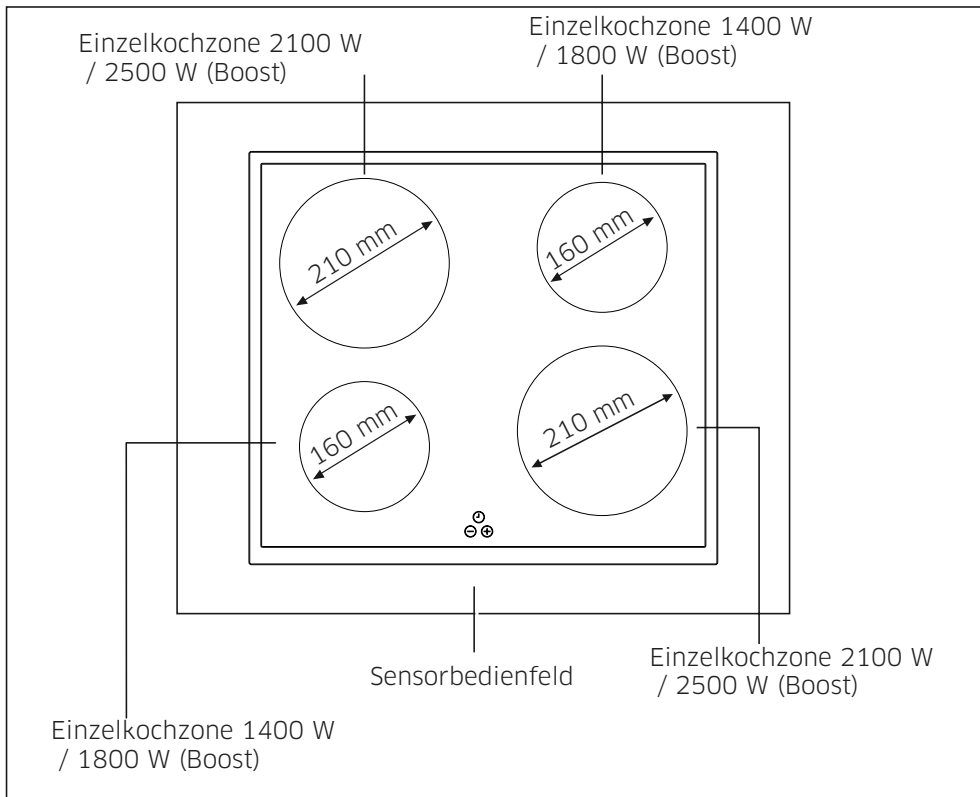
- Kleben Sie das einseitig klebende Dichtband um die Unterkante des Kochfeldes herum an. Dehnen Sie das Band nicht.



- ⚠️ Warnung:**
Achten Sie darauf, dass die Halterung nicht über das Dichtband ragt.

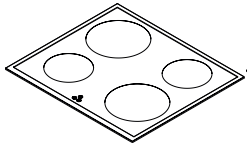
Teile und Merkmale

Kochzonen und Bedienfeld



Teile und Merkmale (Fortsetzung)

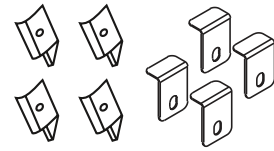
Lieferumfang



Induktionskochfeld



Selbstklebendes
Dichtband



Montageklemme (4+4)



ST 3,5 x L 9,5
Montageklemme
Schraube (8)



Bedienungs- und Installations-
anleitung

Wesentliche Funktionen und Merkmale Ihres Gerätes

- Glaskeramik-Kochfläche: Das Gerät hat eine Glaskeramik-Kochfläche mit vier schnell ansprechenden Kochzonen. Die leistungsstarken kreisförmigen Induktions des Kochfeldes verkürzen die zum Erhitzen der Zonen benötigte Zeit erheblich.
- Einfache Reinigung: Der Vorteil von Glaskeramik-Kochfläche und Kontrollsensoren ist ihre leichte Zugänglichkeit bei der Reinigung. Die glatte, flache Oberfläche lässt sich mühelos reinigen.
- **👉 WICHTIG:** Ihr Gerät wird über die Knöpfe am Bedienfeld des Einbauofens gesteuert.
- Kochfeld-Bedienknopf: Knopf mit 4 Positionen, der jede Kochzone des Kochfeldes steuert. Drehen Sie den Knopf zur Auswahl der gewünschten Heizstufe auf das entsprechende Symbol. Einzelheiten zu den verschiedenen Funktionen finden Sie unter „Kochfeld verwenden“.
- Ofenfunktion-Einstellknopf: Steuert den Garraum des Ofens. Drehen Sie den Knopf zur Auswahl der gewünschten Garfunktion auf das entsprechende Symbol.
- Timer: Sie können Tageszeit und akustische Warnung einstellen und die Garzeit programmieren.
- Ofentemperatur-Einstellknopf: Steuert den Garraum des Ofens. Drehen Sie den Knopf zur Auswahl der gewünschten Garfunktion auf das entsprechende Symbol.

-
- Ofentemperatur-Leuchte: Die Ofentemperatur-Leuchte leuchtet, wenn das Thermostat eingeschaltet ist, um den Ofen aufzuheizen oder seine Temperatur zu halten.

Restwärmeanzeige

Wenn das Kochfeld nach dem Einsatz abgeschaltet wird, bleibt die Glaskeramik noch einige Zeit heiß – dieser Effekt wird Restwärme genannt. Ist die Restwärme höher als +60 °C, bleibt die Restwärmeanzeige für die entsprechende Kochzone aktiv.

Bevor Sie beginnen

Reinigung vor der Verwendung

Wischen Sie die Glaskeramik-Oberfläche mit einem feuchten Tuch und einem für Glaskeramik geeigneten Reiniger ab.

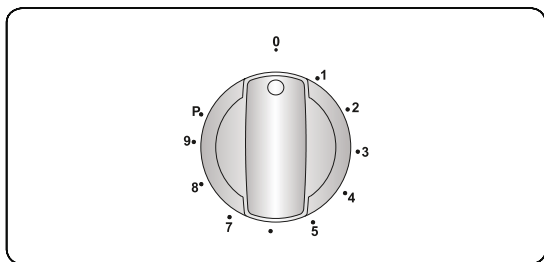
Wichtig: Verwenden Sie keine ätzenden oder scheuernden Reiniger. Die Oberfläche könnte beschädigt werden.

Kochfeld verwenden

Induktionszone

Die Induktionskochfelder werden über einen 9-stufigen Einstellknopf bedient.

Die Induktionszone wird durch Drehen des Einstellknopfs auf die gewünschte Einstellung bedient. Ein Symbol in der Nähe jedes Einstellknopfes zeigt an, welche Kochzone damit geregelt wird.



Die Informationen in der nachstehenden Tabelle dienen nur als Richtwerte.

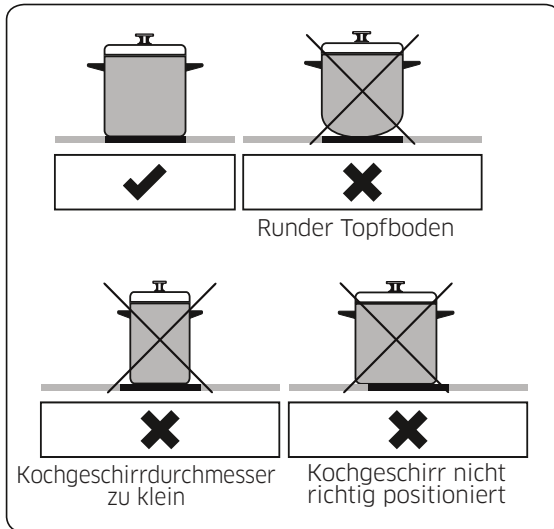
Einstellungen	Geeignet für
0	Element aus
1 - 3	Schonend aufwärmen
4 - 5	Leicht köcheln, langsam aufwärmen
6 - 7	Wieder aufwärmen und schnell köcheln
8	Kochen, sautieren und schnell anbraten
9	Maximale Hitze
P	Schnellheizen (Boost)

Kochgeschirr

- Verwenden Sie dickes, flaches, glattes, hochwertiges Kochgeschirr mit gutem Boden aus Stahl, emailliertem Stahl, Gusseisen oder Edelstahl. Die Qualität und Zusammensetzung des Kochgeschirrs hat direkten Einfluss auf die Garleistung.
- Kochgeschirr mit Böden aus emailliertem Stahl, Aluminium oder Kupfer kann metallische Reste am Kochfeld zurücklassen. Diese lassen sich nur schwer wieder entfernen. Reinigen Sie das Kochfeld nach jeder Benutzung.
- Kochgeschirr ist induktionsgeeignet, wenn ein Magnet am Boden des Kochgeschirrs haften bleibt.
- Kochgeschirr muss mittig auf der Kochzone platziert werden. Falls es nicht richtig aufgestellt ist, wird dies angezeigt.
- Bei Verwendung von bestimmtem Kochgeschirr können Geräusche auftreten; dies liegt am Design des Kochgeschirrs und wirkt sich nicht auf Leistung oder Sicherheit des Kochfeldes aus.
- Der minimale Kochgeschirrdurchmesser, den die Elemente erkennen können, beträgt 110 mm für 160 mm - 210 mm-Kochfelder und 160 mm für ein

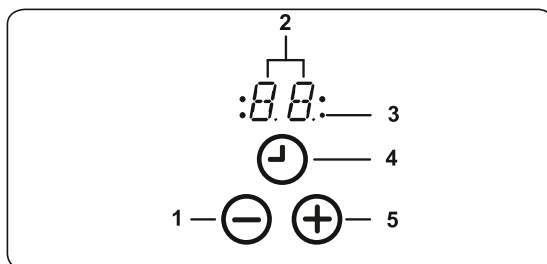
Bevor Sie beginnen

290 mm-Kochfeld. Die Garleistung wird durch eine größere Garfläche verbessert.



Das Gerät wird mit Knöpfen aus dem Backofen bedient und die Funktionen werden auf dem Kochfeld angezeigt.

Sensorbedienfeld



- 1- Timer verringern
- 2- Timeranzeige
- 3- Timerzonenanzeige
/ Restwärmeanzeige
- 4- Timerauswahl
- 5- Timer erhöhen

Verwenden Sie die Induktionskochzonen nur mit geeignetem Kochgeschirr. Sobald Netzspannung anliegt, ruft das Kochfeld den Bereitschaftsmodus auf und

ist betriebsbereit.

Das Kochfeld wird über die Knöpfe zur Einstellung der Kochstufe (gesteuert mit Berührungssensoren zur Timer-Einstellung) bedient. Jede Tastenbetätigung wird durch einen kurzen Signalton bestätigt.

Kochzonen einschalten

Verwenden Sie den entsprechenden Knopf zum Einstellen der Kochstufe auf 0 bis 9. Nun kann auf dem Element gekocht werden. Zum Schnellheizen halten Sie den Knopf 2 Sekunden in der „P“-Position, passen Sie dann die gewünschte Stufe an.

Kochzonen abschalten

Stellen sie den Knopf auf „0“ ein.

Falls die Kochzone heiß ist, wird „H“ statt „0“ angezeigt.

Restwärmeanzeige

Die Restwärmeanzeige zeigt an, dass die Glaskeramik im Umfeld einer Kochzone gefährlich heiß ist und nicht berührt werden darf.

Nach Abschalten der Kochzone zeigt die entsprechende Anzeige solange „H“, bis die Temperatur der Kochzone auf einen unkritischen Wert gesunken ist.

Sicherheitsabschaltfunktion

Eine Kochzone wird automatisch ausgeschaltet, wenn ihre Temperaturstufe eine bestimmte Zeit lang nicht verändert wurde. Jede Änderung an der Kochzone setzt die maximale Betriebszeit auf den Ausgangswert zurück. Der Anfangswert der maximalen Betriebszeit ist von der ausgewählten Temperaturstufe abhängig.

Kochstufeneinstellung	Sicherheitsabschaltung nach
1 - 2	6 Stunden
3 - 4	5 Stunden
5	4 Stunden
6 - 9	1,5 Stunden

Timerfunktion

Kochzonentimer (1 bis 99 Minuten):
Wenn das Kochfeld eingeschaltet ist, kann für jede Kochzone ein unabhängiger Timer programmiert werden.

Wählen Sie eine Kochzone, wählen Sie anschließend die Temperatureinstellung und aktivieren Sie schließlich die Timer-Einstelltaste (⌚), um eine Kochzone zu einer programmierbaren Zeit abzuschalten. Um den Timer herum sind vier LEDs angeordnet, die anzeigen, auf welche Kochzone der Timer eingestellt ist.

10 Sekunden nach der letzten Bedienung wechselt die Timeranzeige zu dem Timer, der als nächstes abläuft (falls mehr als eine Kochzone programmiert wurde).

Wenn der Timer abgelaufen ist, ertönt ein Signal und die Timeranzeige zeigt konstant „00“ an; die Timer-LED der zugewiesenen Kochzone blinkt. Die programmierte Kochzone wird abgeschaltet; anschließend erscheint „H“, falls die Kochzone heiß ist.

Das Tonsignal und die blinkende Timer-LED stoppen automatisch nach 2 Minuten und/oder durch Betätigung einer beliebigen Taste.

Summer

Während das Kochfeld in Betrieb ist, werden folgende Aktivitäten durch einen Summer signalisiert:

- Normale Tastenaktivierung mit einem kurzen Tonsignal
- Gedrückthalten einer Taste (10 Sekunden) mit einem längeren, unterbrochenen Tonsignal.

Schnellheizen

Um diese Funktion zu nutzen, wählen Sie eine Kochzone aus, stellen Sie die gewünschte Garstufe ein und drücken Sie dann die Schnellheiztaste „P“ (Boost). Die Schnellheiz-Funktion kann nur aktiviert werden, wenn sie für die gewählte Kochzone anwendbar ist. Wenn die Schnellheizfunktion aktiv ist, wird auf der entsprechenden Anzeige ein „P“ angezeigt.

Die Einschaltung der Schnellheizfunktion kann die Höchstleistung überschreiten, was die integrierte EnergiEVERWALTUNG aktiviert.

Die erforderliche Leistungsreduzierung wird durch Blinken der entsprechenden Kochzonenanzeige angezeigt. Sie blinkt 3 Sekunden und ermöglicht eine erneute Anpassung der Einstellungen, bevor die Leistung reduziert wird.

Wartung

Reinigung und Pflege

⚠ Kochfeld

Wichtig: Reinigungsmittel dürfen nicht mit einer erhitzten Glaskeramik-Oberfläche in Berührung kommen: Sämtliche Reinigungsmittel müssen nach der Reinigung mit einer angemessenen Menge sauberen Wassers entfernt werden, da sie eine ätzende Wirkung entfalten können, wenn die Oberfläche heiß wird. Verwenden Sie keine aggressiven Reiniger, wie Grill- oder Ofensprays, Scheuerschwämme oder scheuernde Topfreiniger.

Reinigen Sie die Glaskeramik-Oberfläche nach jeder Benutzung, während sie noch lauwarm ist. Dadurch brennen sich verschüttete Lebensmittel nicht ein. Entfernen Sie Kalk, Wasserflecken, Fettspritzer und metallische Verfärbungen mit einem handelsüblichen Glaskeramik- oder Edelstahlreiniger.

Leichte Verschmutzung

1. Wischen Sie die Glaskeramik-Oberfläche mit einem angefeuchteten Tuch ab.
2. Reiben Sie die Oberfläche mit einem sauberen Tuch trocken. Reste von Reinigungsmitteln dürfen nicht auf der Oberfläche zurückbleiben.
3. Reinigen Sie die gesamte Glaskeramik-Kochfläche einmal pro Woche mit einem handelsüblichen Glaskeramik- oder Edelstahl-Reiniger.
4. Wischen Sie die Glaskeramik-Oberfläche mit einer geeigneten Menge sauberen Wasser ab und trocknen Sie sie

mit einem sauberen, fusselfreien Tuch.

Hartnäckige Verschmutzung

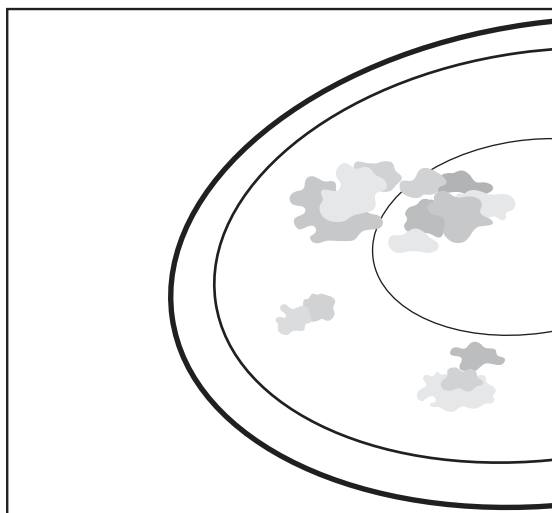
1. Entfernen Sie eingebrannten Zucker, geschmolzenen Kunststoff, Alufolie und andere Materialien umgehend – und solange sie noch heiß sind – mit einem Glasschaber.

Wichtig: Sie könnten sich verbrennen, wenn der Glasschaber auf einer heißen Kochzone verwendet wird:

2. Reinigen Sie das Kochfeld wie gewohnt, sobald es sich abgekühlt hat.

Wenn sich die Kochzone, auf der etwas geschmolzen ist, abgekühlt hat, erwärmen Sie sie zur Reinigung erneut.

Kratzer oder dunkle Flecken auf der Glaskeramik-Oberfläche, die beispielsweise durch ein Kochgeschirr mit scharfen Kanten verursacht wurden, lassen sich nicht entfernen. Sie beeinflussen jedoch nicht die Funktionsweise des Kochfeldes.



Kochfeldrahmen

Wichtig: Verwenden Sie keinen Essig, Zitronensaft oder Entkalker auf dem Kochfeldrahmen; andernfalls entstehen matte Flecken.

1. Wischen Sie den Rahmen mit einem feuchten Tuch ab.
2. Feuchten Sie eingetrockneten Schmutz mit einem feuchten Tuch an. Wischen Sie darüber und trocknen Sie die Stelle.

So vermeiden Sie Schäden an Ihrem Gerät

- Verwenden Sie das Kochfeld nicht als Arbeitsfläche oder zur Lagerung.
- Betreiben Sie keine Kochzone ohne oder mit leeren Kochgeschirr darauf.
- Glaskeramik ist sehr robust und widerstandsfähig gegenüber Temperaturschocks. Es ist allerdings nicht unzerbrechlich. Es kann beispielsweise beschädigt werden, wenn besonders scharfe oder harte Gegenstände auf die Kochfläche fallen.
- Verwenden Sie kein Geschirr aus Gusseisen oder mit beschädigtem Boden, wie rauen Kanten oder Dellen. Kratzer können auftreten, falls dieses Kochgeschirr über die Oberfläche geschoben wird.
- Stellen Sie kein Kochgeschirr auf den Kochfeldrahmen. Andernfalls könnte die Oberfläche verkratzt und beschädigt werden.
- Falls Zucker oder eine zuckerhaltige Speise mit einer heißen Kochzone in Berührung kommt und schmilzt, sollte die Kochzone umgehend mit einem

- Küchenschaber gereinigt werden, solange sie noch heiß ist. Falls Sie sie abkühlen lassen, könnte die Oberfläche beim Entfernen des Zuckers beschädigt werden.

Halten Sie alle Gegenstände und Materialien, die schmelzen könnten, wie Kunststoff, Alufolie und Ofenfolie, von der Glaskeramik-Oberfläche fern. Falls derartiges auf dem Kochfeld schmilzt, muss es umgehend mit einem Schaber entfernt werden.

Garantie und Service

Wenn Sie sich aufgrund eines Bedienfehlers an den Kundendienst wenden, könnten selbst während des Garantiezeitraums Kosten für den Besuch eines Kundendiensttechnikers anfallen.

Service

Bitte prüfen Sie den Abschnitt „Fehlerbehebung“, bevor Sie sich an den Kundendienst wenden.

Befolgen Sie die nachstehenden Anweisungen, falls Sie weiterhin Hilfe benötigen.

Liegt ein technischer Fehler vor?

Wenden Sie sich in diesem Fall an Ihren Kundendienst.

Bereiten Sie sich vor dem Gespräch immer vor. Dies vereinfacht die Diagnose des Problems und die Entscheidung, ob ein Besuch des Kundendienstes wirklich erforderlich ist.

Bitte halten Sie folgende Informationen bereit.

- Welcher Art ist das Problem?
- Unter welchen Umständen tritt das Problem auf?

Bitte halten Sie beim Anruf Modell und Seriennummer Ihres Gerätes bereit. Die Informationen finden Sie wie folgt auf dem Typenschild:

- Modellbeschreibung
- Seriennummer (15-stellig)

Wir empfehlen Ihnen, die Informationen zum einfachen Nachschlagen hier aufzuzeichnen.

Modell:

Seriennummer:

Wann treten selbst während des Garantiezeitraums Kosten auf?

- Wenn Sie das Problem selbst mit Hilfe der Abhilfemaßnahmen im Abschnitt „Fehlerbehebung“ hätten lösen können.
- Falls der Kundendiensttechniker mehrmals kommen muss, da ihm vor seinem Besuch nicht sämtliche relevanten Informationen bereitgestellt wurden und folglich Ersatzteile fehlen. Halten Sie für Ihren Anruf die oben beschriebenen Informationen bereit, um derartige Kosten einzusparen.

Fehlerbehebung und Transport

Fehlerbehebung

Probleme können durch kleinere Fehler auftreten, die Sie mit Hilfe der Anweisungen in folgender Tabelle mühelos selbst beheben können. Versuchen Sie nicht, weitergehende Reparaturen durchzuführen, falls die folgenden Anweisungen in Ihrem jeweiligen Fall nicht weiterhelfen. Wenden Sie sich an einen lokalen Samsung-Kundendienst, falls sich das Problem so nicht beheben lässt.

⚠️ Warnung: Reparaturen am Gerät dürfen nur von einem qualifizierten Servicetechniker durchgeführt werden. Unsachgemäße Reparaturen können den Nutzer erheblichen Gefahren aussetzen. Bitte wenden Sie sich an Ihren Kundendienst, falls Ihr Gerät repariert werden muss.

Problem	Mögliche Ursache	Lösung
<ul style="list-style-type: none"> Das Display des Kochfeldes bleibt dunkel. Kochfeld oder Kochzonen können nicht eingeschaltet werden. 	<ul style="list-style-type: none"> Keine Stromversorgung. 	<ul style="list-style-type: none"> Prüfen Sie die Sicherung des Gerätes. Schalten Sie andere Elektrogeräte ein, um zu prüfen, ob ein Stromausfall vorliegt.
<ul style="list-style-type: none"> Das Kochfeld schaltet sich während des Betriebs ab und ein F blinkt in allen Displays. 	<ul style="list-style-type: none"> Die Sensortasten sind feucht geworden oder es wurde etwas darauf abgelegt. 	<ul style="list-style-type: none"> Trocknen Sie die Bedienelemente bzw. entfernen Sie den Gegenstand.
<ul style="list-style-type: none"> Das Kochfeld schaltet sich während des Betriebs ab. 	<ul style="list-style-type: none"> Eine der Kochzonen war zu lange eingeschaltet. 	<ul style="list-style-type: none"> Sie können diese Kochzone wieder nutzen, indem Sie sie aus- und wieder einschalten.
<ul style="list-style-type: none"> Pfannen oder das Kochfeld selbst machen während des Betriebs klickende Geräusche. 	<ul style="list-style-type: none"> Dies ist bei Utensilien für Induktionskochfelder normal. Die Ursache liegt in der Energieübertragung vom Kochfeld auf den Topf oder die Pfanne. 	<ul style="list-style-type: none"> Dies ist normal. Das stellt keine Gefahr dar, weder für das Kochfeld noch für Ihr Kochgeschirr.
<ul style="list-style-type: none"> Ein <u>U</u>-Symbol leuchtet im Display einer der Kochzonen auf. 	<ul style="list-style-type: none"> Es befindet sich ungeeignetes oder gar kein Kochgeschirr auf dieser Kochzone. 	<ul style="list-style-type: none"> Wählen Sie ein geeignetes Kochgeschirr.
<ul style="list-style-type: none"> Die Leistungsstufe 9 oder P wird automatisch verringert. Dies geschieht, wenn Sie die Leistungsstufe 9 oder P gleichzeitig bei zwei Kochzonen auf der gleichen Seite wählen. 	<ul style="list-style-type: none"> Damit wird die Höchstleistung für zwei benachbarte Zonen überschritten. 	<ul style="list-style-type: none"> Zwei benachbarte Zonen auf Stufe P oder 9 würden die erlaubte maximale Leistungsstufe für zwei Zonen überschreiten.
<ul style="list-style-type: none"> Das Kochfeld schaltet sich nicht ein. 	<ul style="list-style-type: none"> Die Stromversorgung ist ausgeschaltet. 	<ul style="list-style-type: none"> Prüfen Sie, ob die Stromversorgung anliegt. Probieren Sie dazu, ob andere Küchengeräte funktionieren.

Problem	Mögliche Ursache	Lösung
<ul style="list-style-type: none"> Die Timertasten lassen sich nicht richtig betätigen. 	<ul style="list-style-type: none"> Schmutz ist zwischen die Timertasten eingedrungen. Berührungstasten: Das Bedienfeld ist feucht geworden. Die Tastensperre ist aktiviert. 	<ul style="list-style-type: none"> Entfernen Sie die Verschmutzung und versuchen Sie es erneut. Entfernen Sie die Feuchtigkeit und versuchen Sie es erneut. Prüfen Sie, ob die Tastensperre aktiviert ist.

Fehlercodes

Das Kochfeld schaltet sich während des Betriebs ab und ein F blinkt in allen Displays. Die Sensortasten sind feucht geworden oder es wurde etwas darauf abgelegt. Trocknen Sie die Bedienelemente bzw. entfernen Sie den Gegenstand.

E1	Kühlgebläse ist deaktiviert. Autorisierten Kundendienst kontaktieren.
E3	Netzspannung hat einen falschen Wert. Kochfeld durch Berühren von \odot abschalten, warten, bis „H“ bei allen Zonen verschwindet, Kochfeld durch Berühren von \odot einschalten und Benutzung fortsetzen. Erscheint der gleiche Fehler erneut, einen autorisierten Kundendienst kontaktieren.
E4	Die Stromnetzfrequenz unterscheidet sich von den angegebenen Werten. Schalten Sie das Kochfeld durch Berühren von \odot ab, warten Sie, bis „H“ bei allen Zonen verschwindet, schalten Sie das Kochfeld durch Berühren von \odot wieder ein und fahren Sie mit der Benutzung fort. Wird der Fehler erneut angezeigt, ziehen Sie für einen Moment den Gerätestecker. Schalten Sie das Kochfeld durch Berühren von \odot ein und setzen die Benutzung fort. Erscheint der gleiche Fehler erneut, einen autorisierten Kundendienst kontaktieren.
E5	Die Innentemperatur des Kochfeldes ist zu hoch; Kochfeld durch Betätigen von \odot abschalten und warten, bis die Heizelemente abgekühlt sind.
E6	Kommunikationsfehler zwischen Berührungssteuerung und Heizelement. Autorisierten Kundendienst kontaktieren.
E7	Spulentempersensordatensensor ist deaktiviert. Autorisierten Kundendienst kontaktieren.
E8	Kühlertempersensordatensensor ist deaktiviert. Autorisierten Kundendienst kontaktieren.
EA	Sättigungsfehler der großen Spule. Kochfeld durch Drücken der Ein-/Austaste ausschalten, dann mit der Ein-/Austaste wieder einschalten und die Nutzung fortsetzen. Erscheint der gleiche Fehler erneut, einen autorisierten Kundendienst kontaktieren.

EC	Fehler der Versorgungsspannung. Kochfeld durch Drücken der Ein-/Austaste ausschalten, dann mit der Ein-/Austaste wieder einschalten und die Nutzung fortsetzen. Erscheint der gleiche Fehler erneut, einen autorisierten Kundendienst kontaktieren.
C1 bis C8	Mikroprozessor-Alarm. Kochfeld durch Drücken der Ein-/Austaste ausschalten, dann mit der Ein-/Austaste wieder einschalten und die Nutzung fortsetzen. Erscheint der gleiche Fehler erneut, einen autorisierten Kundendienst kontaktieren.

Transport

Falls das Gerät transportiert werden muss, sollten Sie es in der Originalverpackung verpacken und transportieren. Halten Sie sich an die Transporthinweise auf der Verpackung. Fixieren Sie alle beweglichen Teile des Gerätes mit Klebeband, um Beschädigung beim Transport zu vermeiden.

Falls Sie die Originalverpackung nicht mehr haben, verwenden Sie eine Transportkiste, damit das Gerät, insbesondere die Oberflächen (Glas- und Lackoberflächen) des Kochfelds, vor äußeren Einflüssen geschützt sind.

Anhang

Gerätemaße

Breite 590 mm

Tiefe 520 mm

Höhe 56 mm

Maße der Aussparung in der Arbeitsplatte

Breite 560 mm

Tiefe 490 mm

Eckradius 3 mm

Kochzonen

Position	Durchmesser	Leistung
Vorne links	160 mm	1400 W / Boost 1800 W
Hinten links	210 mm	2100 W / Boost 2500 W
Hinten rechts	160 mm	1400 W / Boost 1800 W
Vorne rechts	210 mm	2100 W / Boost 2500 W

Anschlussspannung 230 V~ / 400 V 3N~

Maximale Leistung des gesamten Kochfelds 7,4 kW

Gewicht: Netto 8,5 kg

Produktdatenblatt

Name des Lieferanten	Samsung Electronics Co. Ltd.	
Modellidentifizierung	NZ64R1705CK/EG	
Kochfeldart	Eingebaut	
Heiztechnologie	Induktionskochzonen	
Anzahl Kochzonen und/oder -bereiche	4	
Bei kreisrunden Kochzonen oder -bereichen: Durchmesser der nutzbaren Oberfläche je elektrisch erhitzter Kochzone (Ø)	160 mm 210 mm	
Energieverbrauch je Kochzone oder -bereich berechnet pro kg (Energieverbrauch beim elektrischen Garen)	160 mm (vorne links)	: 186,1 Wh/kg
	210 mm (vorne rechts)	: 194,4 Wh/kg
	210 mm (hinten links)	: 193,4 Wh/kg
	160 mm (hinten rechts)	: 177,0 Wh/kg
Energieverbrauch des Kochfeldes berechnet pro kg (Energieverbrauch des elektrischen Kochfeldes)	187,7 Wh/kg	

* Die Daten wurden gemäß Standard EN 60350-2 und EU-Verordnung Nr. 66/2014 ermittelt.

Energiespartipps

- Setzen Sie Töpfe und Pfannen immer schon auf, bevor Sie die Kochzone einschalten.
- Verschmutzte Kochzonen und Kochgeschirrböden erhöhen den Stromverbrauch.
- Ein Dampfkochtopf reduziert die Garzeiten.

FRAGEN ODER ANREGUNGEN?

LAND	RUFEN SIE UNS AN	AN ODER BESUCHEN SIE UNS ONLINE UNTER
DEUTSCHLAND	06196 77 555 77	www.samsung.com/de/support