

Shark.

CORDLESS HANDVAC

TRÅDLØS HÅNDHOLDT STØVSUGER

KABELLOSER HANDSTAUBSAUGER

CORDLESS HANDVAC

ASPIRADORA DE MANO SIN CABLE

MODE PORTATIF SANS FIL

ASPIRATORE PORTATILE SENZA FILO

DRAADLOZE HANDSTOFZUIGER

TRÅDLØS HANDVAC

JOHDOTON RIKKAIMURI

TRÅDLÖS HANDHÅLLEN DAMMSUGARE

CH950EUT

BRUGERVEJLEDNING

GEBRAUCHSANWEISUNG

INSTRUCTIONS

INSTRUCCIONES

INSTRUCTIONS

ISTRUZIONI

INSTRUCTIES

INSTRUKSJONER

OHJEET

INSTRUKTIONER



VIGTIGE SIKKERHEDSANVISNINGER - KUN BEREGNET TIL HUSHOLDNINGSBRUG

ADVARSEL

Læs de følgende anvisninger nøje for at reducere risiko for skade, brand, elektrisk stød og skade på ejendom som følge af upassende brug af apparatet. Dette apparat indeholder elektriske forbindelser og bevægelige dele, som kan udgøre en fare for brugeren.

STRØMFORSYNING, LADESTATION, OG STØVSUGER INDEHOLDER ELEKTRISKE FORBINDELSER:

- 1 Der er **INGEN** servicebare dele.
- 2 **MÅ IKKE** anvendes til at støvsuge væsker.
- 3 **MÅ IKKE** nedsænkes i vand eller andre væsker.
- 4 Stop med at bruge støvsugeren, hvis den er beskadiget.
- 5 For at undgå brand, eksplosion eller skade bør du undersøge støvsugeren og ladestationen for skader inden brug.
UNDGÅ at anvende en beskadiget støvsuger eller ladestation.
- 6 **MÅ IKKE** bruges udendørs eller på våde overflader. Må kun bruges på tørre overflader.
- 7 Hvis støvsugeren ikke virker, som den skal, eller den er blevet tabt, beskadiget, efterladt udendørs eller nedsænket i vand, skal den returneres til SharkNinja for undersøgelse, reparation eller justering.
- 8 **UNDGÅ** at håndtere opladeren eller støvsugeren med våde hænder.
- 9 **UNDGÅ** at efterlade støvsugeren uden opsyn, når den er tændt.
- 10 Hold støvsugeren væk fra varme overflader.
- 11 Sluk altid for støvsugeren før tilslutning til ladestation.
- 12 Brug kun Shark®-opladere og -batterier. Andre typer batterier kan sprænge og forårsage skader på personer og ting.
- 13 Brug kun ladestationen på flade og stabile overflader.
- 14 **UNDGÅ** at brænde apparatet, også selvom det er svært beskadiget, da lithium-ion batteriet kan eksplodere ved brand.

ALMINDELIG BRUG

- 15 **UNDGÅ** at bære batteriet i ledningen eller trække i denne for at frakoble stikkontakten; tag i stedet fat i stikket og træk for at frakoble.
- 16 Hold opladningsledningen væk fra varme overflader.
- 17 Må kun bruges som beskrevet i denne vejledning.
- 18 Hold dit arbejdsområde godt oplyst.
- 19 For at undgå utilsigtet start skal du altid slukke støvsugeren, inden du tager den op eller bærer den, og før du tilkobler eller frakobler opladeren, støvkoppen, filteret eller andet tilbehør.
- 20 **UNDGÅ** at indsætte genstande i åbningerne.
- 21 **MÅ IKKE** bruges, hvis en af åbningerne er blokeret; hold apparatet fri for stof, frug, hår og andet, som kan mindske luftstrømmen.
- 22 **VIGTIGT:** Dette apparat er ikke beregnet til at blive brugt af personer (herunder børn) med nedsatte fysiske og mentale evner, svækkede sanser eller manglende erfaring og viden, medmindre de er blevet vejledt eller instrueret i apparatets anvendelse af en person, der er ansvarlig for deres sikkerhed.

LÆS OMHYGGELIGT INDEN ANVENDELSE - GEM DISSE ANVISNINGER

- 23 **MÅ IKKE** bruges, hvis støvbeholder og filter ikke er på plads.
- 24 **MÅ IKKE** bruges, hvis luftstrømmen er begrænset; hvis luftvejene bliver tilstoppede, skal støvsugeren slukkes. Fjern alle forhindringer og tænd for strømmen igen.
- 25 Hold mundstykket væk fra hår, ansigt, fingre, utildækkede fødder eller løst tøj.
- 26 Brug kun det tilbehør, der er anbefalet af producenten.
- 27 **UNDGÅ** at oplade batteriet ved temperaturer under 10 °C (50 °F) eller over 40 °C (104 °F). Forkert opladning eller opladning uden for det angivne temperaturinterval kan beskadige batteriet og øge risikoen for brand.
- 28 Opbevar apparatet indendørs. **UNDGÅ** at bruge eller opbevare det under 3 °C (37,4 °F). Sørg for, at apparatet har opnået stuetemperatur inden brug.

STØVBEHOLDER/FILTRE/TILBEHØR

Inden der tændes for støvsugeren:

- 29 Sørg for at støvbeholder og filter er på plads efter rutinemæssig vedligeholdelse.
- 30 Sørg for, at tilbehøret er frit for tilstopninger, og hold åbningerne væk fra ansigtet og kroppen.
- 31 Brug kun Shark®-filtre og -tilbehør. Brug af andre mærker vil annullere garantien.

ALMINDELIG RENGØRING

- 32 **UNDGÅ** at støvsuge hårde eller skarpe genstande som glas, søm, skruer eller mønter, der kan forårsage skade på støvsugeren.
- 33 **UNDGÅ** at støvsuge murstøv, aske eller gløder.
- 34 **UNDGÅ** at bruge støvsugeren til støvsugning fra elværktøj.
- 35 **UNDGÅ** at støvsuge rygende eller brændende genstande som varmt kul, cigaretskoder eller tændstikker.
- 36 **UNDGÅ** at støvsuge brændbart eller antændeligt materiale (fx. lightervæske, benzin eller petroleum) og støvsug **IKKE** i områder, hvor disse væsker kan være til stede.
- 37 **UNDGÅ** at støvsuge giftige opløsninger (f.eks. klorholdige blegemidler, ammoniak eller afløbsrens).
- 38 **UNDGÅ** at støvsuge i lukkede områder, hvor dampe fra maling, farvefortynder, insektspray, brandbart støv eller andre eksplosive eller giftige materialer er til stede.
- 39 **UNDGÅ** at nedsænke støvsugeren i vand eller andre væsker.
- 40 Vær ekstra forsigtig, når der rengøres på trapper.

LITHIUM-ION BATTERI

- 41 Batteriet er apparatets strømkilde. **UNDGÅ** at bære apparatet mens du har fingeren på startknappen. **UNDGÅ** at oplade apparatet, når det er tændt.
- 42 Anvend kun følgende opladere: E-TEK Electronic Manufactory Ltd ZD012A133075EU eller Dongguan Dongkun Power Technology Co. Ltd DK12-133075A-V. Brug af forkert oplader kan resultere i manglende opladning og/eller usikre forhold.
- 43 Brug kun apparatet med det inkluderede lithium-ion batteri. Brug af andre batterier kan medføre risiko for skader og brand.
- 44 Ved forkert brug kan der udstødes væske fra batteriet. Undgå kontakt med væsken, da den kan forårsage irritation eller forbrændinger. Hvis der finder kontakt sted, skal du skylle med vand. Hvis væsken kommer i kontakt med øjnene, skal der søges lægehjælp.
- 45 Opbevar apparatet indendørs. For at fastholde batteriets levetid, **UNDGÅ** at bruge og opbevare batteriet ved temperaturer under 3 °C (37,4 °F) eller over 40 °C (104 °F).
- 46 **UNDGÅ** at udsætte apparatet for ild eller temperaturer over 130 °C (266 °F), da dette kan forårsage eksplosion.
- 47 Der er **INGEN** servicebare dele. For at fastholde sikkerheden, **UNDGÅ** at ændre på eller forsøge at reparere apparatet.

FJERNELSE OG SKROTNING AF BATTERI

Dette produkt anvender genopladelige og genbrugelige lithium-ion batterier. Når batteriet ikke længere kan holde opladningen, skal det fjernes fra håndstøvsugeren og genanvendes. **UNDGÅ** at brænde eller kompostere batteriet.

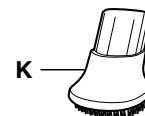
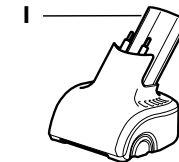
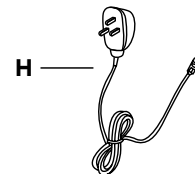
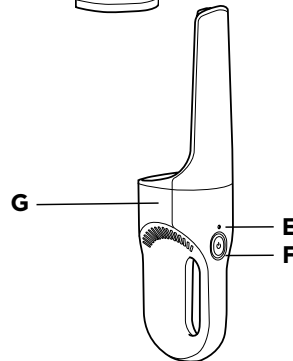
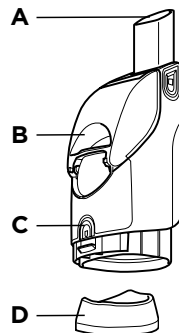
Når dit litium-ion batteri skal udskiftes, så bortskaf eller indlevér det til genanvendelse i overensstemmelse med lokale bestemmelser eller forskrifter. I nogle områder er det ulovligt at smide brugte litium-ionbatterier til skraldespanden eller i husholdningsaffaldet. Returner brugte batterier til en godkendt genbrugsstation eller til forhandleren med henblik på genanvendelse. Kontakt din lokale genbrugsstation for oplysninger om, hvor du kan aflevere dit brugte batteri.

www.sharkclean.eu

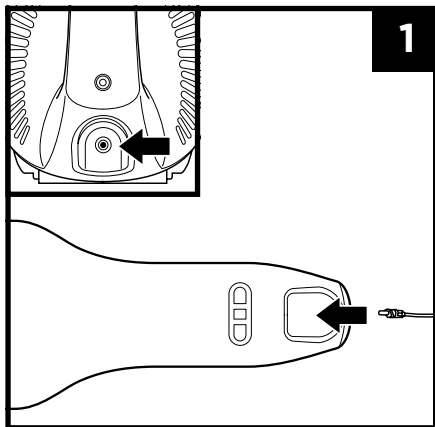


LÆR DIN STØVSUGER AT KENDE

- A** Mundstykke
- B** Støvbeholder
- C** Udløserknop til støvbeholder
- D** Vaskbare filtre + filterramme
- E** Opladnings-indikatorlys
- F** Afbryderknop
- G** Støvsugerhus
- H** Oplader
- I** Motoriseret redskab til kæledyr
- J** Redskab til sprækker
- K** Støvbørste

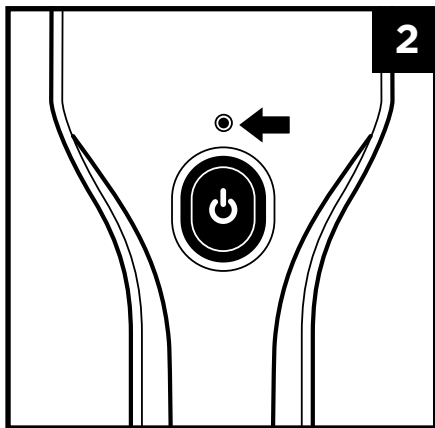


SÅDAN OPLADER DU DIN SHARK®-STØVSUGER



1

1. Forbind opladningsstikket til indgangen på håndtaget.

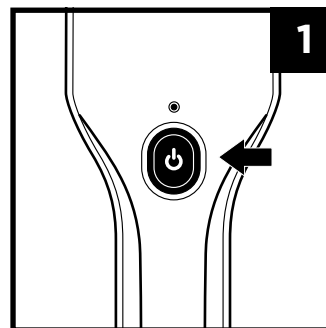


2

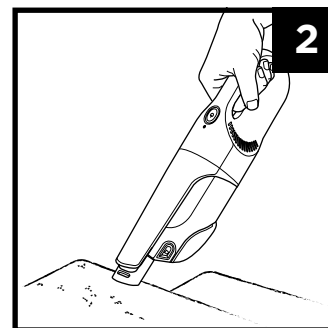
2. Sæt opladeren i en stikkontakt. Opladningsindikatorlyset vil blinke. Lyset slukkes når opladningen er fuldført.

BEMÆRK: Det tager ca. 4 timer at oplade lithium-ion batteriet fuldstændigt.

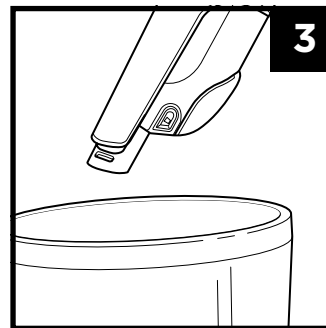
SÅDAN BRUGER DU DIN SHARK®-STØVSUGER



1



2



3

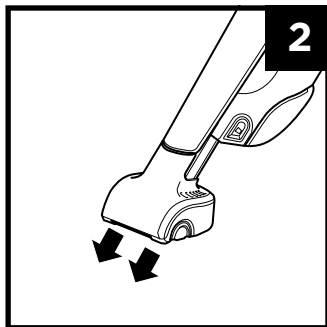
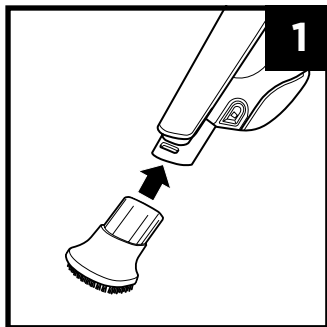


4

1. Tryk på afbryderknappen.
2. Kør mundstykket hen over den overflade, som skal rengøres.
3. For at tømme støvbeholderen, skal du holde din støvsuger over en skraldespand.
4. Tryk på knappen til let tømning for at frigøre snavset.

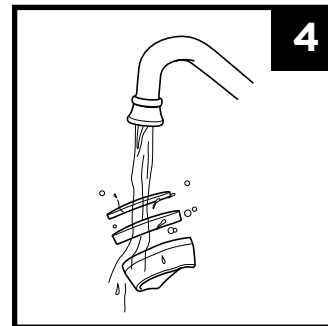
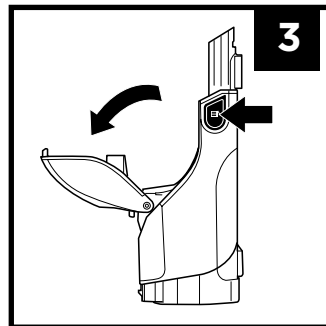
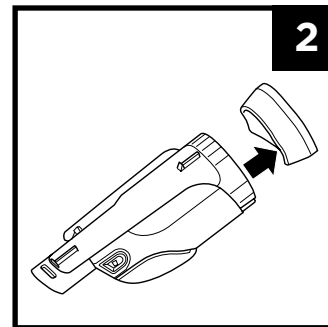
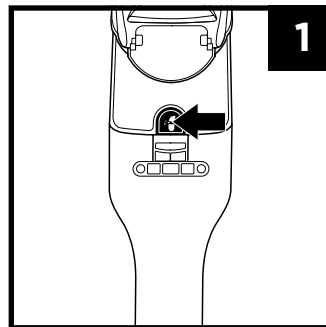
BEMÆRK: For vedligeholdelse, se bagsiden.

MONTERING OG FJERNELSE



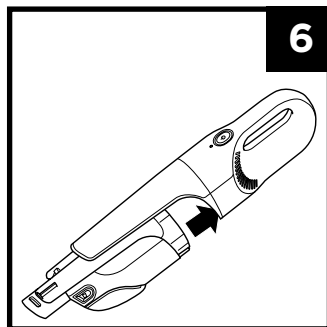
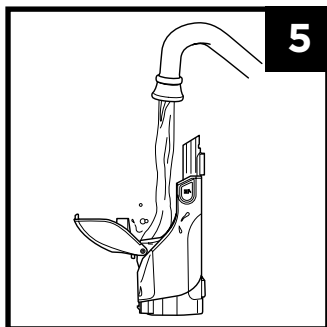
1. For at påmontere tilbehør, skal du placere det sammen med mundstykket og skubbe det på.
2. For at fjerne tilbehør, skal du trække det ud, der hvor det er placeret på mundstykket.

RENGØRING AF STØVBEHOLDEREN



1. Tryk på udløserknappen til støvbeholderen, og træk støvbeholderen ud.
2. Fjern forsigtigt filterrammen.
3. For at åbne og tømme støvbeholderen, skal du holde den over skraldespanden og trykke på knappen til let tømning (fulde instruktioner på bagsiden).
4. Vask filtrene i hånden under koldt vand, og lad dem lufttørre i mindst 24 timer før du monterer dem igen. Må kun lufttørres. **BRUG IKKE** en hårtørre eller tørretumbler.

RENGØRING AF STØVBEHOLDEREN



4. Vask filtrene i hånden under koldt vand, og lad dem lufttørre i mindst 24 timer før du monterer dem igen. Må kun lufttørres. **BRUG IKKE** en hårtørrer eller tørretumbler.
5. For at rengøre det indre af støvbeholderen skal du skylle den med vand. Placér den på siden med lågen åben, og lad den lufttørre i mindst 24 timer, inden du monterer den igen.
6. Genmonter filtrene i filterrammen (skummet først), når de er blevet tørre, genmonter filterrammen i støvbeholderen, og genmonter tilsidst støvbeholderen.

VASK IKKE nogen dele af eller tilbehør i en opvaskemaskine.

BEMÆRK: Du kan besøge sharkclean.co.uk for at bestille ekstra filtre



sharkclean.eu



Scan QR-koden med en mobilenhed



TEKNISKE SPECIFIKATIONER

Batterispænding: 10.8V

E-TEK ZD012A133075EU

Motor-watt: 100W

DS/DK DK12-133075A-V

GEM DENNE INFORMATION

Modelnummer: _____

Købsdato: _____
(Gem kvittering)

Butik: _____

FEJLFINDING

Problem	Løsning
Støvsugeren virker ikke	Batteriet skal genoplades. Det tager ca. 4 timer at oplade lithium-ion batteriet fuldstændigt. Prøv at bruge en anden stikkontakt til opladning.
Den motoriserede børste virker ikke	Metal-kontakterne på den motoriserede børste er ikke i kontakt med forbindelsesstikkene på støvsugeren. Fjern den motoriserede børste og indsæt den igen med kraft i luftindtagsmundstykket. Den motoriserede børste er blokeret. Fjern omhyggeligt alle frug, hår og andet snavs fra den motoriserede børste.
Støvsugeren suger ikke noget op, eller dens sugeevne er svag	Støvbeholderen er fuld. Tøm støvbeholderen. Filtre skal renses eller skiftes. Rengør eller udskift filtrene. Støvsugeren skal oplades.
Der slipper støv ud af støvsugeren	Tøm støvbeholderen. Filtrene er ikke monteret korrekt. Fjern filtrene, og monter dem igen. Der er et hul eller en punktering i et filter, som derfor skal udskiftes. Noget blokerer muligvis støvbeholderens låge, som forhindrer den i at lukke ordentligt. Fjern alle blokeringer, og sørg for at lågen er fuldstændig lukket.

BATTERI-INDIKATOR

Intet lys	Lavt batteri	Tryk på afbryderknappen. Hvis apparatet ikke tændes er batteriniveaueet for lavet. Oplad før brug.
Langsomt blinkende lys (mens tilsluttet)	Opladning af støvsuger	Forbind ledetekabelen til støvsugeren, og slut det til en stikkontakt for at oplade den. Lyset vil langsomt blive svagere og kraftigere mens støvsugeren bliver opladet.
Hurtigt blinkende lys (mens i brug)	Lavt batteri	Hvis lyset blinker hurtigt mens apparatet er i brug, er batteri-niveaueet lavt. Oplad apparatet.
Konstant lys	Fuldt opladet	Når støvsugeren er fuldt opladet, vil indikatorlyset lyse op uden at blinke, og dernæst slukkes. (En komplet opladning tager omkring 4 timer).
Fem blink (efter tilslutning)	Oplader ikke	Hvis der anvendes en forkert oplader, vil lyset blinke fem gange og derefter stoppe. Brug den oplader, som følger med.

TO ÅRS BEGRÆNSET GARANTI

Forbrugere, der køber produkter i Danmark, drager fordel af de juridiske rettigheder i forbindelse med produktets kvalitet (de "lovbestemte rettigheder"). Du kan gøre disse rettigheder gældende over for forhandleren. Hos Shark er vi dog så sikre på vores produkters kvalitet, at vi giver en yderligere fabriksgaranti på to år. Disse vilkår og betingelser gælder udelukkende vores fabrikkants garanti - dine lovbestemte rettigheder påvirkes ikke.

Hvert Shark®-apparat leveres med en garanti, der omfatter gratis dele og arbejdskraft. Du kan også finde online-support på www.sharkclean.eu.

Hvordan registrerer jeg min udvidede Shark®-garanti?

Du kan registrere din garanti online inden for 28 dage efter købet. For at spare tid skal du vide følgende om dit apparat:

- Modelnummer
- Serienummer (kun hvis tilgængeligt)
- Modtagelsesdato for dit apparat (fra din butikskvittering eller leveringsbesked)

Besøg venligst www.sharkclean.eu for at registrere dit produkt online

VIGTIGT

- Fabrikantens garanti dækker dit produkt i 2 år, fra og med leveringsdatoen.
- Gem altid kvitteringen. Får du behov for at bruge den udvidede garanti skal vi bruge din kvittering til at bekræfte, at de oplysninger, du har givet os, er korrekte. Hvis en gyldig kvittering ikke kan fremvises, kan det gøre din garanti ugyldig.

Hvor længe er nye Shark-apparater dækket af garantien?

Vores tiltro til vores design og kvalitetskontrol betyder, at din nye Shark®-støvsuger har garanti i to år i alt.

Hvad dækker den gratis Shark-garanti?

Reparation eller udskiftning af dit Shark-apparat (efter Sharks valg angående udskiftning eller reparation) inklusive alle dele og alt arbejde. En Shark®-garanti er en udvidelse af dine lovbestemte rettigheder som kunde.

Hvad dækker den gratis Shark-garanti ikke?

- 1 Tilstopninger - Se venligst i brugervejledningen for oplysninger om, hvordan du fjerner tilstopninger fra støvsugeren.
- 2 Normal slitage på dele, der kræver regelmæssig vedligeholdelse og/eller udskiftning for at sikre, at din enhed fungerer korrekt.
- 3 Utilsigtet beskadigelse, fejl forårsaget af uforsigtig brug eller pleje, misbrug, forsømmelse, uforsigtig brug eller håndtering af støvsugeren, der ikke er i overensstemmelse med Shark-brugervejledningen, der blev leveret med apparatet.
- 4 Brug af støvsugeren til andet end normal husholdningsbrug.
- 5 Brug af dele, der ikke er samlet eller installeret i overensstemmelse med brugsanvisningerne.
- 6 Brug af dele og tilbehør, der ikke er Shark-reservedele.
- 7 Fejlinstallation (bortset fra når installationen er udført af Shark).

Hvor kan jeg købe originale Shark-dele og tilbehør?

Shark-dele og tilbehør er udviklet af de samme teknikere, der også har udviklet Shark-støvsugeren. Du finder et komplet udvalg af Shark-dele, reservedele og tilbehør til alle Shark-apparater på www.sharkclean.eu.

Husk, at brug af uoriginale Shark-dele kan gøre din fabriksgaranti ugyldig. Dine lovmæssige rettigheder påvirkes dog ikke.

WICHTIGE SICHERHEITSHINWEISE – NUR FÜR DEN HAUSEGEBRAUCH

WARNUNG

Beachten Sie die nachfolgenden Anweisungen, um das Risiko von Schäden durch Verletzungen, Feuer, Elektroschocks und an Ihrem Eigentum wegen unsachgemäßer Verwendung des Geräts zu reduzieren. Das Gerät verfügt über elektrische Anschlüsse und bewegliche Teile, von denen eine Gefahr für den Benutzer ausgehen kann.

DAS STROMKABEL, DIE LADESTATION UND DER STAUBSAUGER ENTHALTEN ELEKTRISCHE ANSCHLÜSSE:

- 1 Es gibt **KEINE** zu wartenden Teile.
- 2 Benutzen Sie das Gerät **NICHT** zum Aufsaugen von Flüssigkeiten.
- 3 Tauchen Sie den Staubsauger **KEINESFALLS** in Wasser oder andere Flüssigkeiten ein.
- 4 Bei Beschädigung des Staubsaugers nicht mehr verwenden.
- 5 Um Feuer, Explosionen oder Verletzungen zu vermeiden, überprüfen Sie den Staubsauger und die Ladestation auf Schäden, bevor Sie diese verwenden. Staubsauger **NICHT** verwenden, wenn Staubsauger oder Ladestation beschädigt sind.
- 6 Benutzen Sie das Gerät **NICHT** im Freien oder auf nassen Oberflächen. Nur auf trockenen Oberflächen verwenden.
- 7 Wenn der Staubsauger nicht wie erwartet funktioniert, oder wenn er fallen gelassen, beschädigt, im Freien gelassen oder in Wasser getaucht wurde, senden Sie ihn zur Überprüfung, Reparatur oder Einstellung an Shark/Ninja zurück.
- 8 Berühren Sie das Ladegerät oder den Staubsauger **KEINESFALLS** mit nassen Händen.
- 9 Lassen Sie den Staubsauger **NICHT** unbeaufsichtigt, wenn er eingeschaltet ist.
- 10 Halten Sie den Staubsauger von heißen Oberflächen fern.
- 11 Schalten Sie den Staubsauger immer aus, bevor Sie ihn an die Ladestation anschließen.
- 12 Verwenden Sie ausschließlich Ladegeräte und Akkus von Shark®. Andere Akkuarten könnten platzen und so zu Verletzungen und Schäden führen.
- 13 Verwenden Sie die Ladestation nur auf flachen und stabilen Oberflächen.
- 14 Verbrennen Sie das Gerät **NICHT**, auch wenn es stark beschädigt ist, da der Lithium-Ionen-Akku in einem Feuer explodieren könnte.

ALLGEMEINER GEBRAUCH

- 15 Tragen Sie das Gerät **NIE** am Netzkabel und ziehen Sie nicht daran, um es aus der Steckdose zu ziehen. Fassen Sie stattdessen den Stecker an und ziehen Sie ihn heraus.
- 16 Halten Sie das Ladekabel von heißen Oberflächen fern.
- 17 Gebrauchen Sie das Gerät nur wie in diesem Handbuch beschrieben.
- 18 Ihr Arbeitsbereich sollte stets gut ausgeleuchtet sein.
- 19 Schalten Sie den Staubsauger immer aus, bevor Sie ihn hochheben oder tragen bzw. das Ladegerät, den Staubbehälter, den Filter oder anderes Zubehör anbringen oder abnehmen, um unabsichtliches Einschalten zu vermeiden.
- 20 **KEINE** Gegenstände in die Öffnungen stecken.
- 21 Benutzen Sie das Gerät **NICHT**, wenn eine Öffnung verstopft ist. Halten Sie die Öffnung immer frei von Staub, Fusseln, Haaren und anderen Dingen, die den Luftstrom einschränken könnten.
- 22 **WICHTIG:** Dieses Gerät darf nicht durch Personen mit eingeschränkten physischen, sensorischen oder geistigen Fähigkeiten (einschließlich Kindern) oder ohne die nötige Erfahrung und das nötige Wissen verwendet werden, es sei denn, sie werden von einer für ihre Sicherheit verantwortliche Person beaufsichtigt oder haben von dieser Person Anweisungen zur Verwendung des Geräts erhalten.
- 23 Verwenden Sie das Gerät **NICHT** ohne Staubbehälter und Filter.
- 24 Verwenden Sie das Gerät **NICHT**, wenn der Luftstrom blockiert ist. Wenn die Luftwege blockiert sind, schalten Sie den Staubsauger ab. Entfernen Sie alle Verstopfungen, bevor Sie den Staubsauger wieder einschalten.

VOR DEM GEBRAUCH BITTE SORGFÄLTIG DURCHLESEN – ANLEITUNG AUFBEWAHREN

- 25 Halten Sie die Düse von Ihren Haaren, Ihrem Gesicht, Ihren Fingern, bloßen Füßen oder von loser Kleidung fern.
- 26 Benutzen Sie ausschließlich die vom Hersteller empfohlenen Aufsätze.
- 27 Laden Sie den Staubsauger **NICHT** bei Temperaturen unter 10 °C oder über 40 °C auf. Bei unsachgemäßer Aufladung oder Aufladung bei Temperaturen außerhalb des festgelegten Bereichs kann es zu Schäden am Akku und einem erhöhten Brandrisiko kommen.
- 28 Lagern Sie das Gerät nicht im Freien. Verwenden oder lagern Sie das Gerät **NICHT** bei Temperaturen unter 3 °C. Stellen Sie vor Gebrauch sicher, dass das Gerät Raumtemperatur hat.

STAUBBEHÄLTER/FILTER/ZUBEHÖRTEILE

- Bitte tun Sie Folgendes vor dem Einschalten des Staubsaugers:
- 29 Stellen Sie sicher, dass Staubbehälter und Filter nach der Reinigung wieder korrekt eingesetzt sind.
 - 30 Achten Sie darauf, dass das Zubehör frei von Verstopfungen ist, und halten Sie die Öffnungen von Gesicht und Körper fern.
 - 31 Verwenden Sie ausschließlich Markenfilter und Zubehör von Shark®. Bei Gebrauch anderer Marken verfällt die Garantie.

ALLGEMEINE REINIGUNG

- 32 Saugen Sie **KEINE** harten oder scharfkantigen Gegenstände, wie Glasscherben, Nägel, Schrauben und Münzen ein, die den Staubsauger beschädigen könnten.
- 33 **KEINE** Staub von Trockenbauplatten, Kaminasche oder glühende Kohlen aufsaugen.
- 34 **NICHT** als Aufsatz für Elektrowerkzeuge zur Staubaufnahme verwenden.
- 35 Saugen Sie **KEINE** rauchenden, dampfenden oder brennenden Gegenstände ein wie heiße Kohlen, Zigarettenkippen oder Streichhölzer.
- 36 Saugen Sie **KEINE** entzündlichen oder brennbaren Materialien ein (z. B. Feuerzeuggewässers, Benzin oder Kerosin) und saugen Sie nicht in Bereichen, in denen solche Stoffe vorhanden sein könnten.
- 37 **KEINE** giftigen Lösungen aufsaugen (z. B. Chlorbleiche, Ammoniak oder Rohrreiniger).
- 38 Saugen Sie **NICHT** in einem geschlossenen Raum, in dem Dämpfe vorhanden sind, die von Lacken, Farbverdünnern, Möttenschutzsubstanzen, entzündlichem Staub oder von anderen explosiven oder toxischen Materialien stammen.
- 39 Tauchen Sie den Staubsauger **KEINESFALLS** in Wasser oder andere Flüssigkeiten ein.
- 40 Seien Sie besonders vorsichtig, wenn Sie Stufen reinigen.

LITHIUM-IONEN-AKKU

- 41 Der Akku dient als Stromquelle des Geräts. Berühren Sie **NICHT** die EIN/AUS-Taste, wenn Sie das Gerät tragen. Laden Sie das Gerät **NICHT** auf, wenn es eingeschaltet ist.
- 42 Nur die Ladegeräte ZD012A133075EU von E-TEK Electronic Manufacturing Ltd. oder DK12-133075A-V von Dongguan Dongkun Power Technology Co. Ltd. verwenden. Die Verwendung eines falschen Ladegeräts könnte dazu führen, dass das Gerät nicht auflädt und/oder gefährliche Situationen entstehen.
- 43 Verwenden Sie den Staubsauger nur mit dem mitgelieferten Lithium-Ionen-Akku. Der Gebrauch jeglicher anderer Akkus könnte zu Verletzungen und Bränden führen.
- 44 Bei falscher Handhabung könnten Flüssigkeiten aus dem Akku austreten. Der Kontakt mit diesen Flüssigkeiten muss unbedingt vermieden werden, da dieser zu Reizungen und Verbrennungen führen kann. Bei Kontakt unbedingt gründlich mit Wasser abwaschen. Sollte die Flüssigkeit in die Augen geraten, suchen Sie unverzüglich einen Arzt auf.
- 45 Lagern Sie das Gerät nicht im Freien. Um eine lange Lebensdauer des Akkus zu gewährleisten, sollte der Akku **NICHT** bei Temperaturen unter 3 °C oder über 40 °C aufbewahrt werden.
- 46 Setzen Sie den Akku oder das Gerät **KEINEN** offenen Flammen oder Temperaturen über 130 °C aus, da dies zu einer Explosion führen kann.
- 47 Es gibt **KEINE** zu wartenden Teile. Um die Sicherheit zu gewährleisten, nehmen Sie **KEINERLEI** eigene Modifikationen oder Reparaturversuche am Gerät vor.

LIEFERUMFANG

Das Produkt verwendet wiederaufladbare und wiederverwendbare Lithium-Ionen-Akkus. Wenn der Akku nicht mehr geladen werden kann, sollte er aus dem Handstaubsauger herausgenommen und recycelt werden. Den Akku **NICHT** verbrennen oder kompostieren.

Sollten Sie Ihren Lithium-Ionen-Akku austauschen müssen, entsorgen Sie ihn oder recyceln Sie ihn gemäß örtlichen Verordnungen und Vorschriften. In einigen Gegenden ist es illegal, Lithium-Ionen-Akkus im Hausmüll oder in festen Siedlungsabfällen zu entsorgen. Bringen Sie verbrauchte Akkus zum Recycling in eine autorisierte Recyclinganlage oder ins Geschäft. Kontaktieren Sie Ihr örtliches Recyclingzentrum für weitere Informationen zur Entsorgung von verbrauchten Akkus.

www.sharkclean.eu

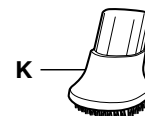
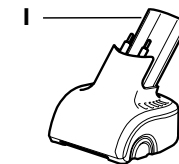
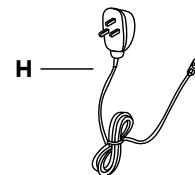
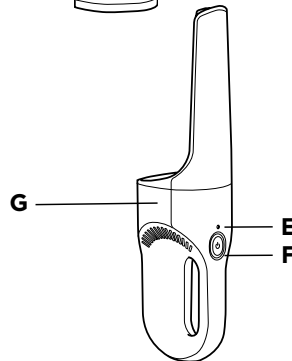
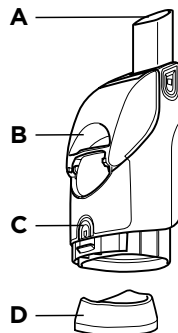


LITHIUM-IONEN-AKKUS
MÜSSEN RICHTIG RECYCLET
ODER ENTSORGT WERDEN

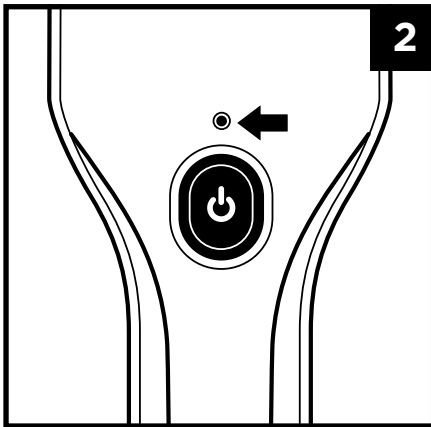
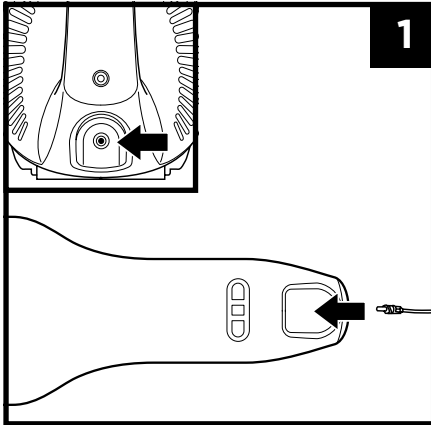


MERKMALE UND FUNKTIONEN IHRES STAUBSAUGERS

- A** Düse
- B** Staubbehälter
- C** Entriegelungstaste des Staubbehälters
- D** Waschbare Filter + Filterrahmen
- E** Ladekontroll-Leuchte
- F** Ein-/Aus-Schalter
- G** Staubsaugergehäuse
- H** Ladeadapter
- I** Motorisierter Aufsatz für Tierhaare
- J** Spezialdüse
- K** Staubbürste



AUFLADEN IHRES SHARK® STAUBSAUGERS

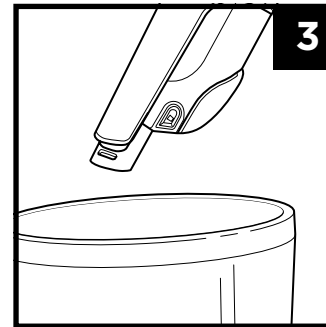
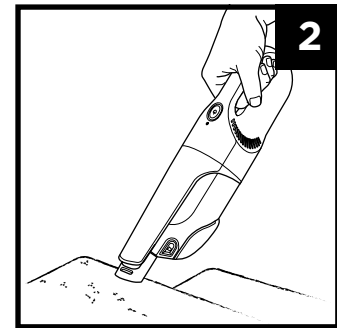
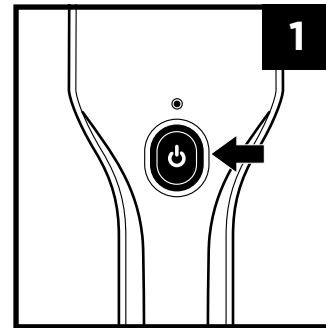


1. Stecken Sie den Stecker des Ladeadapters in den Anschluss am Griff.

2. Schließen Sie den Ladeadapter an eine Steckdose an. Die Ladekontrollleuchte blinkt. Bei voller Aufladung schaltet sich das Licht ab.

HINWEIS: Es dauert ungefähr 4 Stunden, um den Lithium-Ionen-Akku vollständig zu laden.

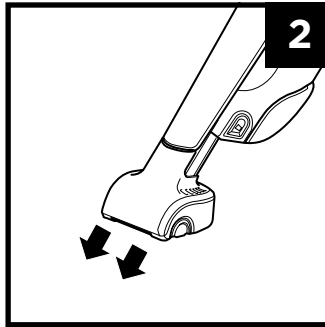
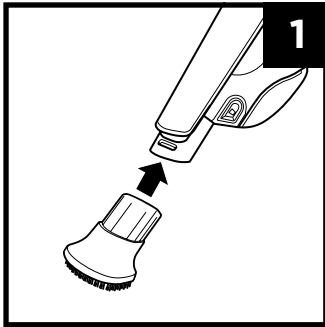
VERWENDEN IHRES SHARK® STAUBSAUGERS



1. Drücken Sie die Ein-/Ausschalttaste.
2. Halten Sie die Düse über die zu reinigende Oberfläche.
3. Um den Staubbehälter zu entleeren, halten Sie Ihren Staubsauger über einen Papierkorb.
4. Drücken Sie den Entleerungsknopf, um den Schmutz zu entfernen.

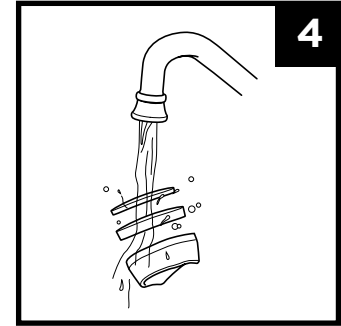
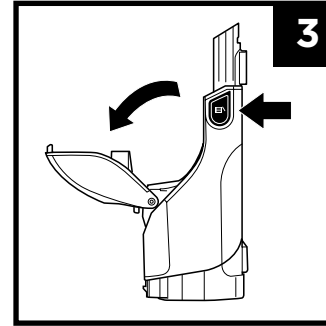
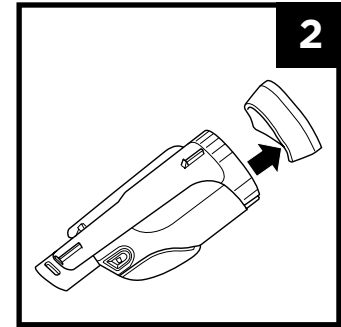
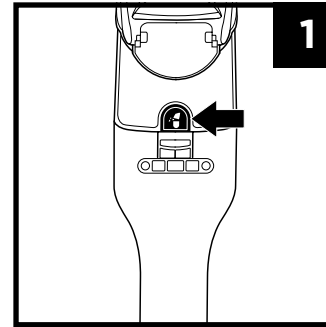
HINWEIS: Für Wartung bitte wenden.

ANBRINGEN UND ENTFERNEN



1. Um ein Zubehörteil anzubringen, richten Sie es auf die Düse aus und schieben Sie es dann auf.
2. Um ein Zubehörteil zu entfernen, schieben Sie es gerade von der Düse.

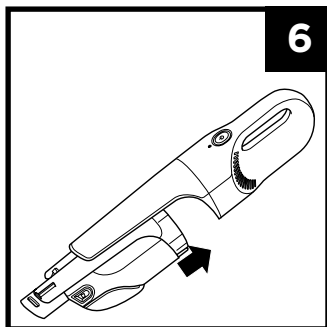
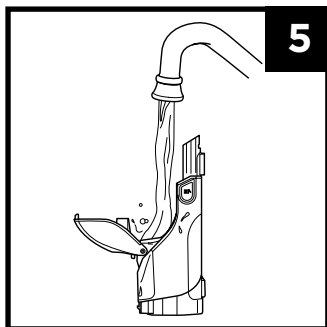
SO REINIGEN SIE DEN STAUBBEHÄLTER



1. Drücken Sie auf den Knopf zum Entriegeln des Staubbehälters und ziehen Sie ihn heraus.
2. Entfernen Sie sorgsam den Filterrahmen.
3. Um den Staubbehälter zu öffnen, und zu entleeren, halten Sie ihn über den Papierkorb und drücken Sie dann die Entriegelungstaste (vollständige Anleitung auf der Rückseite).
4. Waschen Sie die Filter von Hand in kaltem Wasser und lassen Sie sie mindestens 24 Stunden an der Luft trocknen, bevor Sie sie wieder einsetzen. Nur lufttrocknen. Verwenden Sie **KEINEN** Haartrockner und kein Bügeleisen.

WARTUNG

SO REINIGEN SIE DEN STAUBBEHÄLTER



5. Um den Staubbehälter innen zu reinigen, spülen Sie ihn mit Wasser aus. Legen Sie ihn mit geöffneter Klappe auf die Seite und lassen ihn mindestens 24 Stunden lang an der Luft trocknen, bevor Sie ihn wieder einsetzen.
6. Wenn die Filter trocken sind, setzen Sie sie wieder in den Filterrahmen ein (zuerst den Schaumstoff), setzen Sie den Filterrahmen wieder in den Staubbehälter ein und bringen Sie dann den Staubbehälter wieder an.

Waschen Sie Teile des Staubsaugers und Zubehörteile **NICHT** in der Spülmaschine.

HINWEIS: Zum Bestellen von Ersatzfiltern besuchen Sie bitte sharkclean.co.uk

IHREN KAUF REGISTRIEREN



TECHNISCHE DATEN

Spannung des Akkus: 10,8 V

E-TEK ZD012A133075EU

Motor Watt: 100 W

DS/DK

BEWAHREN SIE DIE FOLGENDEN INFORMATIONEN GUT AUF

Modellnummer: _____

Kaufdatum: _____
(Beleg aufbewahren)

Geschäft: _____

FEHLERBEHEBUNG

Problem	Lösung
Der Staubsauger funktioniert nicht	Der Akku muss geladen werden. Es dauert ungefähr 4 Stunden, um den Lithium-Ionen-Akku vollständig zu laden. Probieren Sie eine andere Steckdose zum Aufladen.
Die Motorbürste funktioniert nicht	Die Metallkontaktstifte an der Motorbürste haben keinen Kontakt mit den Anschlusschlitzen am Staubsauger. Entfernen Sie die Motorbürste und setzen Sie sie wieder fest in die Lufteinlassdüse ein. Die Motorbürste ist blockiert. Entfernen Sie sorgfältig alle Fusseln, Haare oder andere Ablagerungen von der Motorbürste.
Der Staubsauger nimmt nichts auf oder die Saugkraft ist gering	Der Staubbehälter ist voll. Leeren Sie den Staubbehälter. Die Filter müssen gereinigt oder ausgetauscht werden. Reinigen Sie die Filter oder tauschen Sie sie aus. Der Staubsauger muss aufgeladen werden.
Staub entweicht aus dem Staubsauger	Leeren Sie den Staubbehälter. Die Filter sind nicht korrekt eingesetzt. Entfernen Sie die Filter und setzen Sie sie wieder ein. Der Staubbehälterfilter hat ein Loch und muss ausgetauscht werden. Ein Hindernis kann den Deckel des Staubbehälters blockieren, sodass er nicht richtig schließen kann. Entfernen Sie alle Hindernisse und stellen Sie sicher, dass der Deckel vollständig geschlossen ist.

AKKUANZEIGE

Kein Licht	Akku niedrig	Drücken Sie die EIN/AUS-Taste. Wenn sich das Gerät nicht einschalten lässt, ist die Akkuleistung zu niedrig. Bitte laden Sie das Gerät vor Gebrauch auf.
Langsam blinkendes Licht (wenn eingesteckt)	Aufladen des Staubsaugers	Um den Staubsauger aufzuladen, schließen Sie das Ladekabel an das Gerät an und stecken Sie es in die Steckdose. Das Licht schaltet sich ein und beginnt langsam zu blinken, während das Gerät lädt.
Schnell blinkendes Licht (im Betrieb)	Akku niedrig	Wenn das Licht schnell blinkt, während das Gerät in Betrieb ist, ist die Akkuleistung niedrig. Laden Sie das Gerät wieder auf.
Leuchtendes Licht	Voll geladen	Wenn der Staubsauger aufgeladen ist, leuchtet die Anzeige dauerhaft auf und erlischt dann. (Ein vollständiger Ladevorgang dauert etwa 4 Stunden.)
Fünffaches Blinken (nach dem Einstecken)	Gerät wird nicht geladen	Wenn ein falsches Ladegerät verwendet wird, blinkt das Licht fünfmal auf und erlischt dann. Verwenden Sie das vorgesehene Ladegerät.

ZWEIJÄHRIGE BESCHRÄNKTE GARANTIE

Wenn ein Verbraucher ein Produkt in Deutschland kauft, erhält er automatisch Rechte hinsichtlich der Produktqualität (Ihre „gesetzlichen Rechte“). Sie können diese Rechte Ihrem Einzelhändler gegenüber geltend machen. Allerdings haben wir von Shark so großes Vertrauen in die Qualität unserer Produkte, dass wir Ihnen eine zusätzliche Herstellergarantie von bis zu zwei Jahren geben. Diese Bedingungen beziehen sich nur auf unsere Herstellergarantie – Ihre gesetzlichen Rechte sind davon unberührt.

Jedes Shark-Gerät besitzt eine Garantie für kostenlose Teile und Arbeitszeit. Online-Support finden Sie auch unter www.sharkclean.eu.

Wie registriere ich meine verlängerte Shark® Garantie?

Sie können Ihre Garantie innerhalb von 28 Tagen ab dem Kaufdatum online registrieren. Um Zeit zu sparen, halten Sie bitte die folgenden Informationen zu Ihrem Gerät bereit:

- Modellnummer
- Seriennummer (falls verfügbar)
- Datum, an dem Sie das Gerät erhalten haben (gemäß Kaufbeleg oder Lieferschein)

Wenn Sie sich online registrieren möchten, besuchen Sie uns bitte unter www.sharkclean.eu

WICHTIG

- Die Herstellergarantie gilt für zwei Jahre ab dem Lieferdatum.
- Bitte bewahren Sie den Kaufbeleg immer auf. Wenn ein Garantiefall eintritt, brauchen wir Ihren Kaufbeleg, um zu prüfen, ob die Informationen, die Sie uns gegeben haben, korrekt sind. Wenn Sie keinen gültigen Kaufbeleg haben, kann Ihre Garantie dadurch ungültig sein.

Wie lang ist die Garantiezeit für neue Shark-Geräte?

Da wir großes Vertrauen in unsere Konstruktion und Qualitätskontrolle setzen, beträgt die Garantie für Shark-Staubsauger insgesamt zwei Jahre.

Was wird durch die kostenlose Shark-Garantie abgedeckt?

Reparatur oder Ersatz Ihres Shark-Gerätes (nach Ermessen von Shark), einschließlich aller Teile und der Arbeitszeit. Die Shark-Garantie erhalten Sie zusätzlich zu Ihren Rechten als Verbraucher.

Was wird durch die kostenlose Shark-Garantie nicht abgedeckt?

- 1 Verstopfungen – Näheres dazu, wie Sie Verstopfungen Ihres Staubsaugers beheben, finden Sie in der Bedienungsanleitung.
- 2 Normale Abnutzung und Verschleiß von Teilen, die regelmäßig gewartet und/oder ausgetauscht werden müssen, um das Funktionieren des Geräts zu gewährleisten.
- 3 Versehentliche Beschädigungen, Fehler durch Nachlässigkeit im Gebrauch oder in der Pflege, falsche, unsachgemäße Benutzung, mangelnde Sorgfalt und achtloser Betrieb oder Umgang mit dem Staubsauger, welcher nicht in Übereinstimmung mit den Anweisungen in der von Shark mitgelieferten Bedienungsanleitung zu Ihrem Gerät ist.
- 4 Gebrauch des Staubsaugers zu anderen Zwecken als dem normalen Gebrauch im Haushalt.
- 5 Der Gebrauch von Teilen, die nicht in Übereinstimmung mit den Anweisungen in der Bedienungsanleitung montiert oder installiert wurden.
- 6 Verwendung von Teilen und Zubehör, die keine Originalkomponenten von Shark sind.
- 7 Fehlerhafte Installation (außer, wenn die Installation des Produkts von Shark durchgeführt wurde).

Wo kann ich Originalersatzteile und Originalzubehör von Shark kaufen?

Shark-Ersatzteile und -Zubehörteile werden von den gleichen Ingenieuren entwickelt, die auch Ihren Shark-Staubsauger entwickelt haben. Sie finden die ganze Palette Shark-Ersatzteile und Zubehör für alle Shark-Geräte auf www.sharkclean.eu

Bitte beachten Sie, dass Ihre Garantie erlischt, wenn Sie keine Originalersatzteile von Shark verwenden. Ihre gesetzlichen Rechte sind davon unberührt.

IMPORTANT SAFETY INSTRUCTIONS - FOR HOUSEHOLD USE ONLY

WARNING

To reduce the risk of injury, fire, electric shock, and property damage resulting from improper use of the appliance, carefully observe the following instructions. This unit contains electrical connections and moving parts that potentially present risk to the user.

POWER SUPPLY, CHARGING DOCK, AND VACUUM CONTAIN ELECTRICAL CONNECTIONS:

- 1 There are **NO** serviceable parts.
- 2 **DO NOT** use to vacuum any liquids.
- 3 **DO NOT** immerse in water or other liquids.
- 4 If vacuum is damaged, discontinue use.
- 5 To avoid fire, explosion, or injury, inspect vacuum and charging dock for any damage before use.
DO NOT use damaged vacuum or charging dock.
- 6 **DO NOT** use outdoors or on wet surfaces. Use only on dry surfaces.
- 7 If vacuum cleaner is not working as it should, or has been dropped, damaged, left outdoors, or immersed in water, contact SharkNinja immediately.
- 8 **DO NOT** handle charger or vacuum cleaner with wet hands.
- 9 **DO NOT** leave vacuum cleaner unattended while powered on.
- 10 Keep vacuum away from heated surfaces.
- 11 Always turn off vacuum before connecting charging dock.
- 12 Use only Shark® chargers and batteries. Other types of batteries may burst, causing injury and damage.
- 13 Use charging dock on flat and stable surfaces only.
- 14 **DO NOT** incinerate appliance, even if it is severely damaged, as lithium-ion battery may explode in a fire.

GENERAL USE

- 15 **DO NOT** carry the charger by the cord or pull to disconnect from a socket; instead grasp the plug and pull to disconnect.
- 16 Keep charger cord away from heated surfaces.
- 17 Use only as described in this manual.
- 18 Keep your work area well lit.
- 19 To avoid unintentional starting, always turn off the vacuum cleaner before picking it up or carrying it, and before attaching or detaching the charger, dust cup, filter, or any accessories.
- 20 **DO NOT** put any objects into openings.
- 21 **DO NOT** use if any opening is blocked; keep free of dust, lint, hair, or anything that may reduce airflow.
- 22 **IMPORTANT:** This appliance is not intended for use by persons (including children) with reduced physical, sensory or mental capabilities, or lack of experience and knowledge, unless they have been given supervision or instruction concerning the use of the appliance by a person responsible for their safety.
- 23 **DO NOT** use without dust cup and filter in place.
- 24 **DO NOT** use if airflow is restricted; if the air paths become blocked, turn off the vacuum cleaner. Clear all obstructions and power on again.

READ CAREFULLY BEFORE USE - SAVE THESE INSTRUCTIONS

- 25 Keep nozzle away from hair, face, fingers, uncovered feet, or loose clothing.
- 26 Only use manufacturer's recommended attachments.
- 27 **DO NOT** charge at temperatures below 10°C (50°F) or above 40°C (104°F). Charging improperly or at temperatures outside of the specified range may damage the battery and increase the risk of fire.
- 28 Store the appliance indoors. **DO NOT** use or store it below 3°C (37.4°F). Ensure the appliance is at room temperature before operating.

DUST CUP/FILTERS/ACCESSORIES

Before turning on the vacuum:

- 29 Make sure dust cup and filter are in place after routine maintenance.
- 30 Make sure accessories are free of blockages and keep openings away from face and body.
- 31 Use only Shark® brand filters and accessories. Using other brands will void warranty.

GENERAL CLEANING

- 32 **DO NOT** vacuum up hard or sharp objects such as glass, nails, screws, or coins that could damage the vacuum cleaner.
- 33 **DO NOT** vacuum up drywall dust, fireplace ash, or embers.
- 34 **DO NOT** use as an attachment to power tools for dust collection.
- 35 **DO NOT** vacuum up smoking or burning objects such as hot coals, cigarette butts, or matches.
- 36 **DO NOT** vacuum up flammable or combustible materials (e.g., lighter fluid, gasoline, or kerosene) or use vacuum in areas where they may be present.
- 37 **DO NOT** vacuum up toxic solutions (e.g., chlorine bleach, ammonia, or drain cleaner).
- 38 **DO NOT** use in an enclosed space where vapours are present from paint, paint thinner, moth-proofing substances, flammable dust, or other explosive or toxic materials.
- 39 **DO NOT** immerse vacuum cleaner in water or other liquids.
- 40 Use extra care when cleaning on stairs.

LITHIUM-ION BATTERY

- 41 The battery is the power source for the appliance. **DO NOT** carry the appliance with your finger on the power button. **DO NOT** charge appliance with the power on.
- 42 Use only E-TEK Electronic Manufacturing Ltd ZD012A133075EU charger or Dongguan Dongkun Power Technology Co. Ltd DK12-133075A-V charger. Use of an incorrect charger may result in no charging, and/or unsafe conditions.
- 43 Use appliance only with included lithium-ion battery. Use of any other battery may create a risk of injury and fire.
- 44 Under abusive conditions, liquid may be ejected from the battery. Avoid contact with liquid, as it may cause irritation or burns. If contact occurs, flush with water. If liquid contacts eyes, seek medical help.
- 45 Store the appliance indoors. To maintain battery life, **DO NOT** use or store battery at temperatures below 3°C (37.4°F) or above 40°C (104°F).
- 46 **DO NOT** expose appliance to fire or temperature above 130°C (266°F) as it may cause explosion.
- 47 There are **NO** serviceable parts. To ensure safety, **DO NOT** modify or attempt to repair the appliance.

BATTERY REMOVAL AND DISPOSAL

This product uses rechargeable and reusable lithium-ion batteries. When the battery no longer holds a charge, it should be removed from the hand vacuum and recycled. **DO NOT** incinerate or compost the battery.

When your lithium-ion battery needs to be replaced, dispose of it or recycle it in accordance with local ordinances or regulations. In some areas, it is illegal to place spent lithium-ion batteries in the bin or in a municipal solid waste stream. Return spent battery to an authorised recycling centre or to retailer for recycling. Contact your local recycling centre for information on where to drop off the spent battery.

www.sharkclean.eu

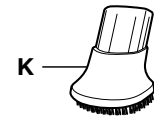
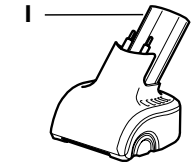
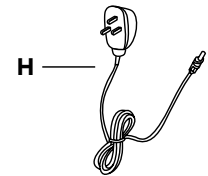
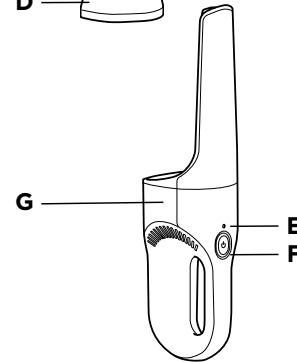
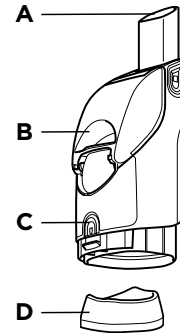


**LITHIUM-ION BATTERY
MUST BE RECYCLED OR
DISPOSED OF PROPERLY**

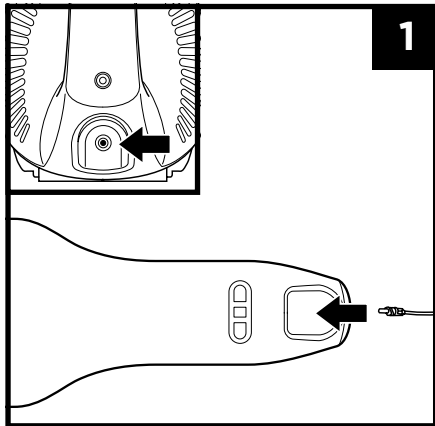


GETTING TO KNOW YOUR VACUUM

- A** Nozzle
- B** Dust Cup
- C** Dust Cup Release Button
- D** Washable Filters + Filter Frame
- E** Charging Indicator Light
- F** On/Off Switch
- G** Vacuum Body
- H** Charging Adapter
- I** Motorised Pet Tool
- J** Crevice Tool
- K** Dusting Brush

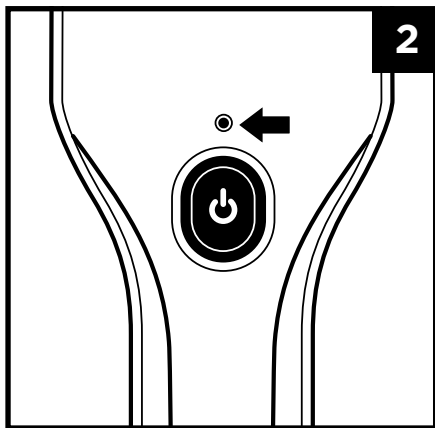


CHARGING YOUR SHARK® VACUUM



1

1. Insert the charging adapter plug into the port on the handle.

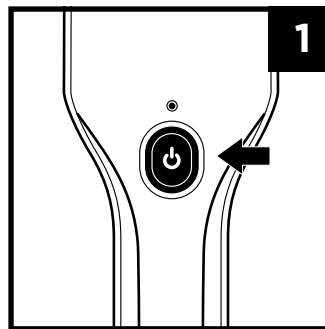


2

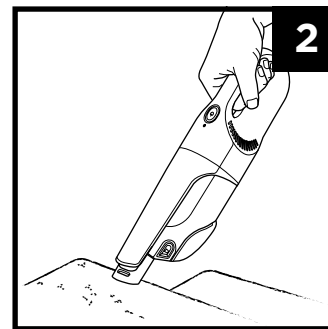
2. Plug the charging adapter into a socket. The charging indicator light will blink. Light will go out when fully charged.

NOTE: Lithium-ion battery takes approximately 4 hours to charge completely.

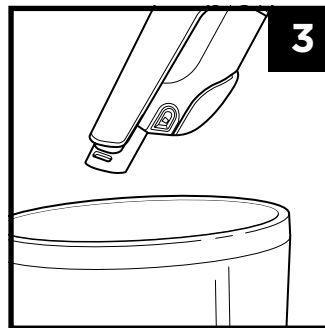
USING YOUR SHARK® VACUUM



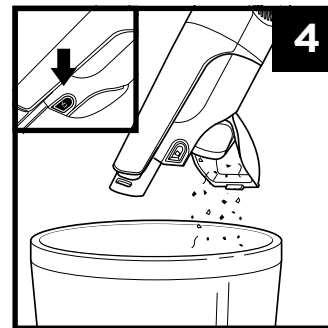
1



2



3



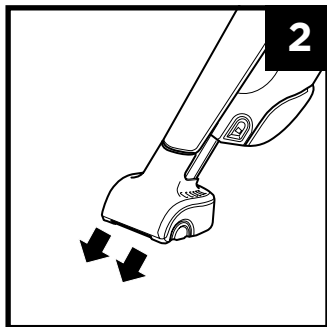
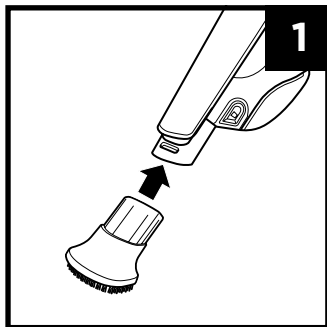
4

1. Press power button.
2. Run the nozzle over the surface to be cleaned.
3. To empty dust cup, hold your vacuum over a bin.
4. Press the easy empty button to release the debris.

NOTE: For maintenance, see reverse side.

ACCESSORIES

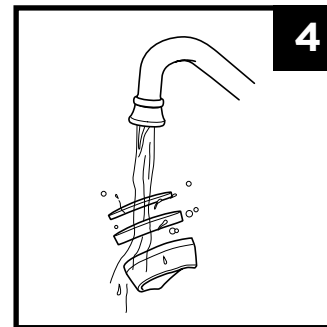
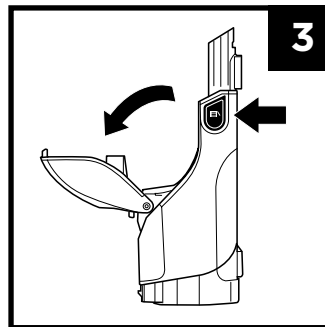
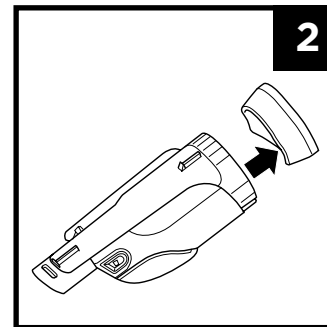
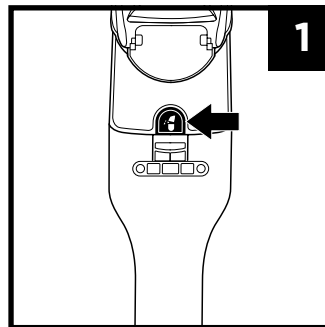
ATTACHING AND REMOVING



1. To attach an accessory, align it with the nozzle, then slide it on.
2. To remove an accessory, slide it straight off the nozzle.

MAINTENANCE

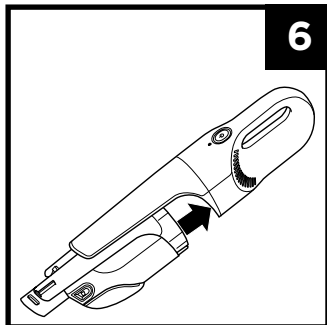
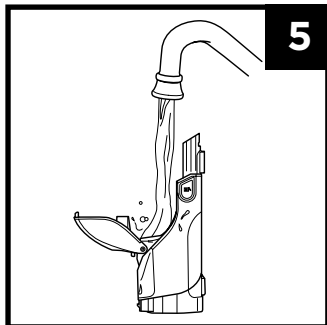
CLEANING THE DUST CUP



1. Press the dust cup release button and pull out the dust cup.
2. Carefully remove the filter frame.
3. To open and empty the dust cup, hold it over the bin, then press the easy empty button (complete instructions on reverse side).
4. Hand-wash the filters in cold water and let them air-dry for at least 24 hours before reinstalling. Air-dry only. **DO NOT** use a hair dryer or clothes dryer.

MAINTENANCE

CLEANING THE DUST CUP



5. To clean the interior of the dust cup, rinse it with water. Place it on its side with the lid open to air-dry for at least 24 hours before reinstalling.
6. When filters are dry, reinsert them into the filter frame (foam first), reinstall the filter frame into the dust cup, then reattach the dust cup.

DO NOT wash any parts or accessories in a dishwasher.

NOTE: For replacement filters please visit sharkclean.co.uk

REGISTER YOUR PURCHASE



sharkclean.eu



Scan QR code using mobile device



TECHNICAL SPECIFICATIONS

Battery Voltage: 10.8V

E-TEK ZD012A133075EU

Motor Watts: 100W

DS/DK DK12-133075A-V

RECORD THIS INFORMATION

Model Number: _____

Date Code: _____

Date of Purchase: _____
(Keep receipt)

Store of Purchase: _____

TROUBLESHOOTING

Problem	Solution
The vacuum will not operate	Battery needs to be recharged. Lithium-ion battery takes approximately 4 hours to charge completely. Try using a different socket to charge.
Motorised brush will not work	The metal contact pins on the motorised brush are not in contact with the connector slots on the vacuum. Remove the motorised brush and reinsert firmly into the air-intake nozzle. The motorised brush is blocked. Carefully remove all lint, hair, or other debris from the motorised brush.
Vacuum will not pick up or suction is weak	Dust cup is full. Empty the dust cup. Filters need cleaning or replacement. Clean or replace the filters. Vacuum needs to be recharged.
Dust is escaping from the vacuum	Empty the dust cup. The filters are not installed correctly. Remove filters, then reinstall them. A filter has a hole or a puncture and needs to be replaced. An obstruction may be blocking the dust cup lid, keeping it from closing correctly. Clear any obstructions and ensure the lid is completely closed.

BATTERY INDICATOR

No Light	Low Battery	Press the power button. If the unit doesn't turn on, then the battery power is too low. Please charge before use.
Slow Flashing Light (while plugged in)	Vacuum Charging	To charge the vacuum, connect charging cord to unit and plug into the socket. The light will fade in and out slowly as the vacuum charges.
Fast Flashing Light (in use)	Low Battery	If the light flashes quickly while the unit is in use, the battery power is low. Recharge the unit.
Solid Light	Fully Charged	When the vacuum is fully charged, the indicator light will illuminate steadily, then turn off. (It takes approximately 4 hours for a full charge).
Five Flashes (after plugging in)	Not Charging	If the wrong charger is used, the light will blink five times and then stop. Use the included charger.

TWO (2) YEAR LIMITED GUARANTEE

When a consumer buys a product in the Europe, they get the benefit of legal rights relating to the quality of the product (your "statutory rights"). You can enforce these rights against your retailer. However, at Shark we are so confident about the quality of our products that we give you an additional manufacturer's guarantee of two years. These terms and conditions relate to our manufacturer's guarantee only - your statutory rights are unaffected.

Every Shark machine comes with a free parts and labour guarantee. You'll also find online support at www.sharkclean.eu.

How do I register my extended Shark® guarantee?

You can register your guarantee online within 28 days of purchase. To save time, you'll need the following information about your machine:

- Model Number
- Serial Number (only if available)
- Date you received the machine (from your in-store receipt or delivery note)

To register online, please visit www.sharkclean.eu

IMPORTANT

- The manufacturer's guarantee covers your product for 2 years starting on the date of delivery.
- Please keep your receipt at all times. Should you need to use your guarantee we will need your receipt to verify the information you have supplied to us is correct. The inability to produce a valid receipt may invalidate your guarantee.

How long are new Shark machines guaranteed for?

Our confidence in our design and quality control means that your new Shark vacuum cleaner is guaranteed for two years.

What is covered by the free Shark guarantee?

Repair or replacement of your Shark machine (at Shark's discretion to decide whether to replace or repair) including all parts and labour. A Shark guarantee is in addition to your legal rights as a consumer.

What is not covered by the free Shark guarantee?

- 1 Blockages - For details of how to unblock your vacuum cleaner, please refer to the Instructions.
- 2 Normal wear and tear of parts which require regular maintenance and/or replacement to ensure the proper functioning of your unit.
- 3 Accidental damage, faults caused by negligent use or care, misuse, neglect, careless operation or handling of the vacuum cleaner which is not in accordance with the Shark Instructions supplied with your machine.
- 4 Use of the vacuum cleaner for anything other than normal domestic household purposes.
- 5 Use of parts not assembled or installed in accordance with the operating instructions.
- 6 Use of parts and accessories which are not Shark spares.
- 7 Faulty installation (except where installed by Shark).

Where can I buy genuine Shark spares and accessories?

Shark spares and accessories are developed by the same engineers who developed your Shark vacuum. You'll find a full range of Shark spares, replacement parts and accessories for all Shark machines at www.sharkclean.eu.

Please remember that using non-Shark spares may invalidate your manufacturer's guarantee. However, your statutory rights are unaffected.

INSTRUCCIONES DE SEGURIDAD IMPORTANTES - PARA USO EXCLUSIVAMENTE DOMÉSTICO

LEER ATENTAMENTE ANTES DE USAR - GUARDE ESTAS INSTRUCCIONES

ADVERTENCIA

Para reducir el riesgo de lesiones, fuego, descarga eléctrica y daños en la propiedad como resultado de un uso inadecuado del dispositivo, respete cuidadosamente las siguientes instrucciones. Esta unidad contiene conexiones eléctricas y componentes móviles que constituyen un posible riesgo para el usuario.

LA FUENTE DE ALIMENTACIÓN, LA ESTACIÓN DE CARGA Y LA ASPIRADORA CONTIENEN CONEXIONES ELÉCTRICAS:

- 1 El aparato **NO** contiene piezas que el usuario pueda reparar.
- 2 **NO** utilice el aparato para aspirar líquidos.
- 3 **NO** sumerja el aparato en agua u otros líquidos.
- 4 Si la aspiradora está dañada, no siga utilizándola.
- 5 Con el fin de evitar incendios, explosiones o lesiones, revise la aspiradora y la estación de carga antes de utilizarlas por si presentasen algún daño. **NO** use la aspiradora o la estación de carga si están dañadas.
- 6 **NO** utilice la aspiradora a la intemperie o en superficies húmedas. Utilice el aparato solamente en superficies secas.
- 7 Si la aspiradora no funciona como debería o se ha caído, dañado, dejado a la intemperie o sumergido en el agua, devuélvala a SharkNinja para su examen, reparación o ajuste.
- 8 **NO** toque el cargador ni la aspiradora con las manos mojadas.
- 9 **NO** deje la aspiradora sin vigilar mientras esté encendida.
- 10 **NO** acerque la aspiradora a fuentes de calor.
- 11 Apague siempre la aspiradora antes de conectar la estación de carga.
- 12 Use solo cargadores y baterías de Shark®. Otros tipos de baterías podrían arder, causando lesiones y daños.
- 13 Use la estación de carga solo en superficies planas y estables.
- 14 **NO** incinere el aparato aunque esté gravemente dañado, ya que la batería de iones de litio podría explotar e incendiarse.

USO GENERAL

- 15 **NO** lleve el aparato colgando del cable de alimentación ni tire de él para desconectarlo de la toma de electricidad. En su lugar, sujete el enchufe y tire de él para desconectarlo.
- 16 No acerque el cable del cargador a superficies calientes.
- 17 Utilice el aparato exclusivamente como se indica en este manual.
- 18 La zona de trabajo debe estar bien iluminada.
- 19 Para evitar que la aspiradora se encienda de manera accidental, apáguela siempre antes de aspirar o transportarla, así como antes de acoplar o desacoplar el cargador, el depósito para el polvo, el filtro y cualquier accesorio.
- 20 **NO** introduzca ningún objeto en las aberturas.
- 21 **NO** utilice el aparato si tiene alguna abertura obstruida. Mantenga las aberturas libres de polvo, pelusas, cabellos y todo lo que pueda reducir el flujo de aire.
- 22 **IMPORTANTE:** Este aparato no debe ser utilizado por personas (incluidos niños) con facultades físicas, sensoriales o intelectuales disminuidas, o que carezcan de la experiencia y los conocimientos debidos, salvo que estén controladas y específicamente instruidas por otra persona responsable de su seguridad.
- 23 **NO** utilice el aparato sin haber colocado antes el depósito para el polvo y el filtro.
- 24 **NO** utilice el aparato si el aire no circula bien. Si se obstruyen los pasos de aire, apague la aspiradora. Desatase las piezas antes

de volver a utilizar el aparato.

- 25 Mantenga el cabezal alejado del cabello, la cara, los dedos, los pies descalzos y la ropa suelta.
- 26 Utilice solamente los accesorios indicados por el fabricante.
- 27 **NO** cargue el aparato a temperaturas inferiores a 10 °C ni superiores a 40 °C. Si se carga de forma inadecuada o a temperaturas que no estén comprendidas dentro del rango especificado, se podrían provocar daños en la batería y aumentar el riesgo de incendio.
- 28 Guarde el aparato en interiores. **NO** lo utilice ni almacene a temperaturas inferiores a 3 °C. Asegúrese de que el aparato se encuentra a temperatura ambiente antes de ponerlo en funcionamiento.

DEPÓSITO DE POLVO, FILTROS Y ACCESORIOS

Antes de encender la aspiradora:

- 29 Asegúrese de que el depósito para el polvo y el filtro se hayan colocado en su sitio después de realizar las tareas de mantenimiento rutinarias.
- 30 Asegúrese de que no haya obstrucciones en ninguno de los accesorios y mantenga las aberturas lejos del rostro y el cuerpo.
- 31 Utilice solo filtros y accesorios de la marca Shark®. El uso de otras marcas anulará la garantía.

LIMPIEZA GENERAL

- 32 **NO** aspire objetos duros o punzantes como vidrio, clavos, tornillos o monedas, ya que podrían dañar el aparato.
- 33 **NO** aspire el polvo de tabiques secos, ceniza de chimeneas o brasas.
- 34 **NO** la utilice como accesorio de herramientas eléctricas para la recogida de polvo.
- 35 **NO** aspire objetos humeantes o en combustión como brasas, colillas de cigarrillos o cerillas.
- 36 **NO** aspire materiales inflamables o combustibles (p. ej., líquido para encendedores, gasolina o queroseno) ni utilice la aspiradora cerca de ellos.
- 37 **NO** aspire soluciones tóxicas (p. ej., lejía, amoníaco o limpiador de tuberías).
- 38 **NO** utilice el aparato en espacios cerrados donde haya vapores de pintura o diluyente, antipollas, polvos inflamables u otros materiales explosivos o tóxicos.
- 39 **NO** sumerja la aspiradora en agua u otros líquidos.
- 40 Tenga mucho cuidado durante su uso en escaleras.

BATERÍA DE IONES DE LITIO

- 41 Este aparato recibe alimentación por medio de la batería. **NO** transporte el aparato con el dedo sobre el botón de encendido. **NO** cargue el aparato mientras esté encendido.
- 42 Utilice solamente el cargador E-TEK Electronic Manufactory Ltd ZD012A133075EU o el cargador Dongguan Dongkun Power Technology Co. Ltd DK12-133075A-V. El uso de un cargador incorrecto puede provocar que el aparato no se cargue o que funcione en condiciones inseguras.
- 43 Utilice el aparato solo con la batería de iones de litio suministrada. El uso de otra batería puede provocar riesgo de lesiones e incendio.
- 44 En caso de uso abusivo, la batería puede expulsar líquido. Evite el contacto con el líquido, ya que puede provocar irritaciones o quemaduras. Si se produce contacto, enjuáguese con agua. Si el líquido entra en contacto con los ojos, busque ayuda médica.
- 45 Guarde el aparato en interiores. Con el fin de prolongar la vida útil de la batería, **NO** utilice ni almacene la batería a temperaturas inferiores a 3 °C o por encima de 40 °C.
- 46 **NO** exponga la batería al fuego ni a temperaturas superiores a 150 °C, ya que podría explotar.
- 47 El aparato **NO** contiene piezas que el usuario pueda reparar. Con el fin de garantizar la seguridad, **NO** modifique ni intente reparar el aparato.

RETIRADA Y ELIMINACIÓN DE LA BATERÍA

Este producto utiliza baterías de iones de litio recargables y reutilizables. Cuando la batería ya no se cargue, deberá retirarla de la aspiradora de mano y reciclarla. **NO** incinere la batería ni fabrique compost con ella.

Cuando sea necesario sustituir la batería de iones de litio, elimínela o reciclela de conformidad con la normativa y las ordenanzas locales. En algunas zonas, es ilegal tirar las baterías de iones de litio gastadas a la basura o en un contenedor de residuos sólidos municipal. Devuelva la batería gastada a un centro de reciclaje autorizado o bien a un minorista para que este se encargue de su reciclaje. Póngase en contacto con el centro de reciclaje más cercano para solicitar información sobre dónde depositar la batería gastada.

www.sharkclean.eu

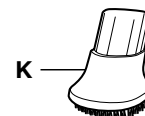
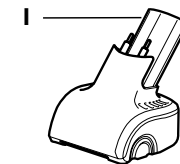
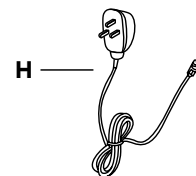
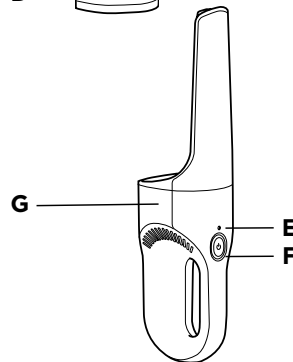
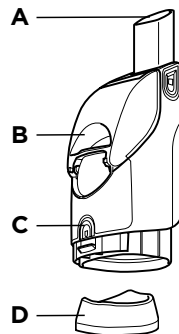


LA BATERÍA DE IONES DE LITIO SE DEBE RECICLAR O DESECHAR CORRECTAMENTE

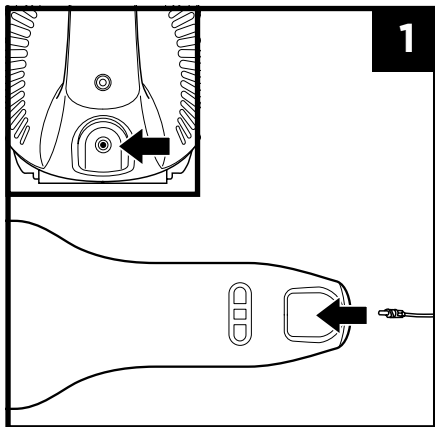


COMPOSICIÓN DE LA ASPIRADORA

- A** Cabezal
- B** Depósito de polvo
- C** Botón de desenganche del depósito de polvo
- D** Filtros lavables + Armazón del filtro
- E** Luz indicadora de carga
- F** Interruptor de encendido/apagado
- G** Cuerpo de la aspiradora
- H** Adaptador de carga
- I** Cabezal motorizado para pelo de mascotas
- J** Boquilla para ranuras
- K** Cepillo para polvo

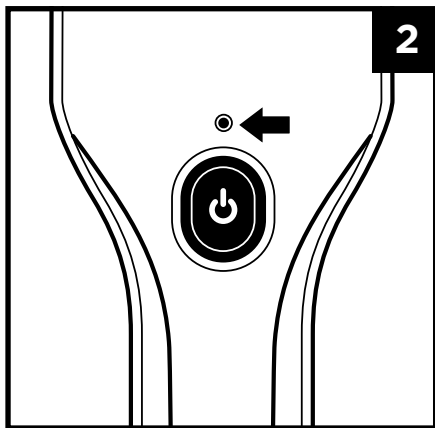


CARGA DE LA ASPIRADORA SHARK®



1

1. Inserte la clavija del adaptador de carga en el conector del mando de la aspiradora.

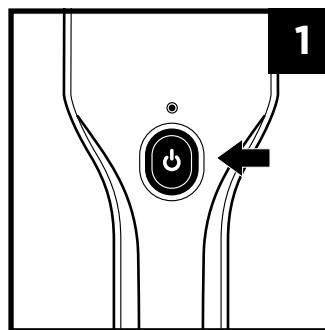


2

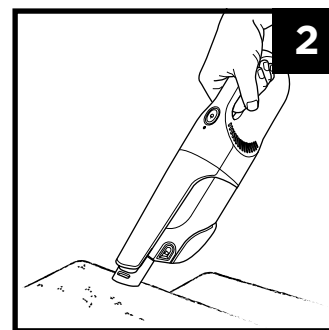
2. Enchufe el adaptador de carga a una toma de corriente. La luz indicadora de carga parpadeará. La luz se apagará cuando la carga se haya completado.

NOTA: La batería de iones de litio tarda aprox. 4 horas en cargarse por completo.

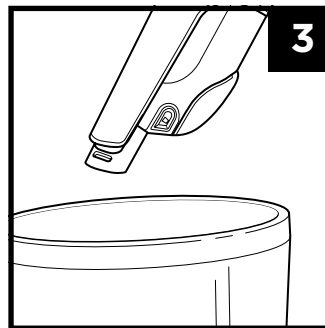
USO DE LA ASPIRADORA SHARK®



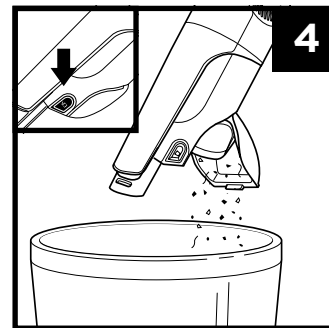
1



2



3



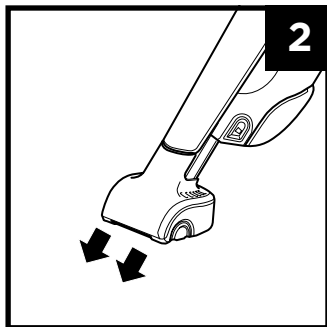
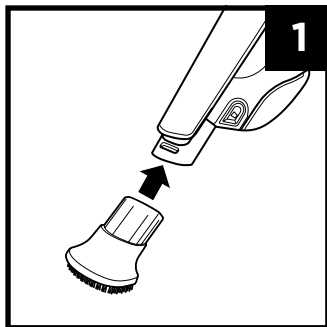
4

1. Pulse el botón de encendido.
2. Deslice el cabezal sobre la superficie que desea limpiar.
3. Para vaciar el depósito de polvo, sujete la aspiradora sobre el cubo de basura.
4. Presione el botón de vaciado fácil para liberar los residuos.

NOTA: Consulte el dorso para consultar las instrucciones de mantenimiento.

ACCESORIOS

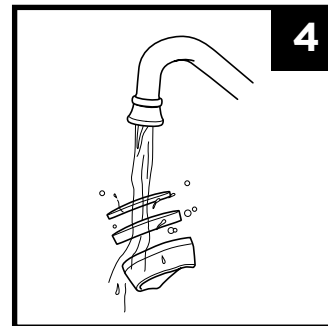
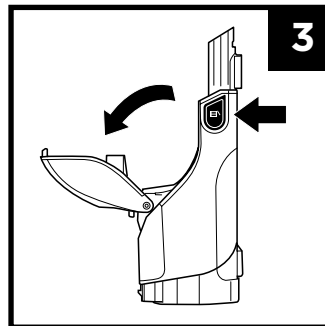
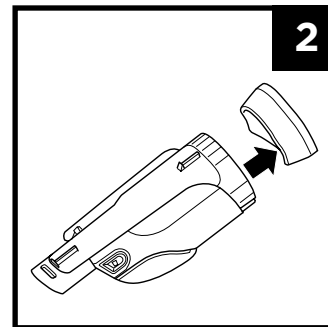
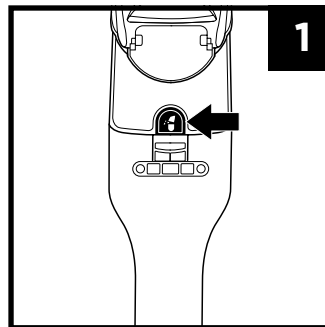
ACOPLAR Y DESACOPLAR



1. Para acoplar un accesorio, alinéelo con el cabezal y, a continuación, deslícelo sobre el mismo.
2. Para desacoplar un accesorio, deslícelo fuera del cabezal.

MANTENIMIENTO

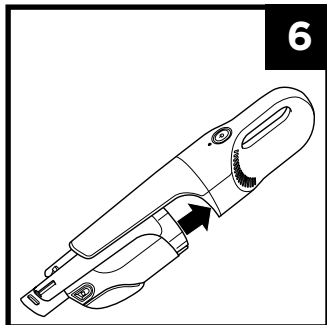
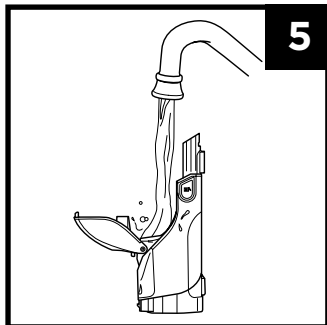
LIMPIEZA DEL DEPÓSITO DE POLVO



1. Pulse el botón de desenganche del depósito para el polvo y sáquelo.
2. Retire el armazón del filtro cuidadosamente.
3. Para abrir y vaciar el depósito de polvo, sosténgalo sobre el cubo de la basura y, a continuación, pulse el botón de vaciado (instrucciones completas al dorso).
4. Lave los filtros a mano con agua fría y déjelos secar al aire durante el menos 24 horas antes de volver a instalarlos. Secar únicamente al aire. **NO** utilice un secador de pelo ni la secadora.

MANTENIMIENTO

LIMPIEZA DEL DEPÓSITO DE POLVO



5. Para limpiar el interior del depósito de polvo, enjuáguelo con agua. Póngalo de lado con la tapa abierta para que se seque al aire durante al menos 24 horas antes de volver a instalarlo.
6. Cuando los filtros estén secos, vuelva a insertarlos en el armazón (el de espuma primero), vuelva a montar armazón en el depósito y, a continuación, vuelva a colocar el depósito de polvo.

NO lave ninguna pieza de esta aspiradora ni sus accesorios en el lavavajillas.

NOTA: Para solicitar piezas y filtros de repuesto, visite sharkclean.co.uk

REGISTRE SU PRODUCTO



sharkclean.eu



Escanee el código QR utilizando un dispositivo móvil



ESPECIFICACIONES TÉCNICAS

Voltaje de la batería: 10,8 V

E-TEK ZD012A133075EU

Potencia del motor: 100 W

DS/DK DK12-133075A-V

REGISTRE LOS SIGUIENTES DATOS

Número del modelo: _____

Fecha de compra: _____
(Guarde el recibo)

Establecimiento de compra: _____

RESOLUCIÓN DE PROBLEMAS

Problema	Solución
La aspiradora no funciona	Es necesario volver a cargarla. La batería de iones de litio tarda aprox. 4 horas en cargarse por completo. Intente utilizar un enchufe distinto para cargarla.
El cepillo motorizado no funciona	Las clavijas metálicas del cepillo motorizado no están en contacto con los orificios de conexión de la aspiradora. Desacople el cepillo motorizado y vuelve a insertarlo con firmeza en el cabezal. El cepillo motorizado está bloqueado. Retire las pelusas, cabellos y otros residuos del cepillo motorizado con cuidado.
La aspiradora no aspira o la succión es débil	El depósito para el polvo está lleno. Vacíe el depósito para el polvo. Hay que limpiar o cambiar los filtros. Limpie o sustituya los filtros. Hay que volver a cargar la aspiradora.
El polvo se sale de la aspiradora	Vacíe el depósito para el polvo. Los filtros no está colocados correctamente. Retire los filtros y vuelva a colocarlos. Un filtro tiene un orificio o perforación y es necesario sustituirlo. Una obstrucción puede estar bloqueando la tapa del depósito para el polvo, impidiendo que se cierre correctamente. Limpie cualquier obstrucción y asegúrese de que la tapa esté completamente cerrada.

INDICADOR DE LA BATERÍA

Sin luz	Batería baja	Pulse el botón de encendido. Si la unidad no se enciende, la batería debe estar casi agotada. Cargue la batería antes de usar la aspiradora.
Parpadeo lento (al estar conectada)	Carga de la aspiradora	Para cargar la aspiradora, conectar el cable de carga a la unidad y enchúfelo a una toma de corriente. La luz parpadeará lentamente durante la carga.
Parpadeo rápido (en uso)	Batería baja	Si la luz parpadea rápidamente cuando la unidad está en uso, la batería está a punto de agotarse. Vuelva a cargar la unidad.
Luz fija	Carga completa	Cuando la aspiradora esté totalmente cargada, la luz se quedará fija y, a continuación, se apagará. (Tarda aproximadamente 4 horas en cargarse por completo).
Cinco parpadeos (tras enchufarla)	No está cargando	Si se utiliza un cargador inadecuado, la luz parpadeará cinco veces y, a continuación, se apagará. Utilice el cargador que se suministra.

GARANTÍA LIMITADA DE DOS AÑOS

Cuando una persona adquiere un producto en España, está amparada por derechos legales en lo que respecta a la calidad de dicho producto. Usted puede hacer valer esos derechos ante su proveedor. No obstante, Shark confía tanto en la calidad de sus productos que le otorga una garantía adicional del fabricante de dos años. Estos términos y condiciones se aplican solamente a la garantía del fabricante; sus derechos legales no se verán afectados. Todos los aparatos Shark están respaldados por una garantía gratuita contra defectos de materiales o mano de obra. También puede obtener ayuda en línea en www.sharkclean.uk.

¿Cómo debo registrar mi garantía ampliada Shark?

Puede registrar su garantía en línea en un plazo de 28 días a partir de la fecha de compra. Para ahorrar tiempo, le sugerimos que tenga a mano los siguientes datos del aparato:

- Código del modelo
- Número de serie (solo si está disponible)
- Fecha en la que recibió el aparato (se indica en el recibo de la tienda o el albarán)

Para el registro línea, visite www.sharkclean.eu

IMPORTANTE

- La garantía del fabricante cubre el producto durante dos años, a partir de la fecha de entrega.
- Conserve su recibo de compra. Si necesita hacer uso de la garantía, necesitaremos el recibo para comprobar que la información que nos ha suministrado es correcta. En caso de no disponer del documento de compra, la garantía ya no es válida.

¿Cuánto duran las garantías de las máquinas nuevas Shark?

La confianza en nuestro diseño y en nuestro control de calidad nos permite garantizar su nueva aspiradora Shark durante de dos años.

¿Qué cubre la garantía gratuita Shark?

La reparación o sustitución de su aparato Shark (queda a discreción de Shark si se debe sustituir o reparar), incluidas todas las piezas y la mano de obra. La garantía Shark es adicional a sus derechos legales como consumidor.

¿Qué aspectos no cubre la garantía gratuita Shark?

- 1 Obstrucciones: para obtener información sobre cómo desatascar la aspiradora, consulte las instrucciones.
- 2 Desgaste normal de las piezas que requieren un mantenimiento o una sustitución regulares para asegurar el funcionamiento adecuado de la unidad.
- 3 Daño accidental y fallos debidos a uso o mantenimiento incorrecto, descuido, maniobras imprudentes o manipulación de la aspiradora que no respete lo indicado en las instrucciones de Shark suministradas con el aparato.
- 4 Uso de la aspiradora para fines distintos de la limpieza normal del hogar.
- 5 Montaje de componentes o accesorios en contradicción con las instrucciones.
- 6 Uso de piezas o accesorios que no sean originales de Shark.
- 7 Instalación incorrecta (salvo que la haya efectuado Shark).

¿Dónde puedo adquirir recambios y accesorios originales Shark?

Los recambios y accesorios Shark están diseñados por los mismos ingenieros que desarrollan las aspiradoras Shark. Puede ver el catálogo de recambios, piezas de repuesto y accesorios originales para todos los aparatos de Shark en www.sharkclean.eu.

Recuerde que el uso de recambios no originales de Shark podría anular la garantía del fabricante. No obstante, sus derechos legales no se verán afectados.

CONSIGNES DE SÉCURITÉ IMPORTANTES - DESTINÉ À UN USAGE DOMESTIQUE UNIQUEMENT

VEUILLEZ LIRE ATTENTIVEMENT AVANT UTILISATION - CONSERVEZ CETTE NOTICE EN LIEU SÛR

AVERTISSEMENT

Afin de réduire le risque de blessure, incendie, choc électrique et dommage matériel résultant d'une mauvaise utilisation de l'appareil, respectez scrupuleusement les instructions suivantes. Cet appareil contient des raccordements électriques et des pièces mobiles pouvant exposer l'utilisateur à des risques.

L'ALIMENTATION, LE SOCLE DE CHARGE ET L'ASPIRATEUR CONTIENNENT DES CONNEXIONS ÉLECTRIQUES :

- 1 **AUCUNE** pièce n'est réparable.
- 2 **NE PAS** utiliser pour l'aspiration de liquides.
- 3 **NE PAS** immerger dans l'eau ou tout autre liquide.
- 4 Si l'aspirateur est endommagé, cesser de l'utiliser.
- 5 Afin d'éviter les incendies, les explosions ou les blessures, contrôler si l'aspirateur et le socle de charge présentent des dommages avant toute utilisation. **NE PAS** utiliser d'aspirateur ou de socle de charge endommagés.
- 6 **NE PAS** utiliser à l'extérieur ou sur des surfaces mouillées. Utiliser uniquement sur des surfaces sèches.
- 7 Si l'aspirateur ne fonctionne pas correctement, est tombé, a été endommagé, a été laissé à l'extérieur ou immergé dans l'eau, le renvoyer à SharkNinja pour examen, réparation ou réglage.
- 8 **NE PAS** manipuler le chargeur ou l'aspirateur avec les mains mouillées.
- 9 **NE PAS** laisser l'aspirateur sans surveillance lorsqu'il est sous tension.
- 10 Maintenir l'aspirateur à distance des surfaces chaudes.
- 11 Toujours éteindre l'aspirateur avant de le connecter au socle de charge.
- 12 Utiliser uniquement des chargeurs et des batteries Shark®. D'autres types de batteries risquent d'exploser et de provoquer des blessures et dommages matériels.
- 13 Utiliser le socle de charge sur une surface plate et stable uniquement.
- 14 **NE PAS** incinérer l'appareil, même s'il est sérieusement endommagé, car la batterie lithium-ion risquerait d'exploser.

UTILISATION

- 15 **NE PAS** porter le chargeur en le tenant par le câble et ne pas tirer sur le câble pour le débrancher : tirer sur la fiche pour débrancher le chargeur.
- 16 Maintenir le câble du chargeur à distance des surfaces chaudes.
- 17 Utiliser l'appareil exclusivement comme décrit dans cette notice.
- 18 Toujours bien éclairer la zone de travail.
- 19 Afin d'éviter tout risque de mise sous tension involontaire, toujours éteindre l'aspirateur avant de le soulever ou de le porter, et avant de brancher ou de retirer le chargeur, le réservoir à poussière, le filtre ou tout autre accessoire.
- 20 **NE PAS** introduire d'objets dans les ouvertures de l'appareil.
- 21 **NE PAS** utiliser l'appareil si une ouverture est bouchée ; enlever la poussière, les peluches, les cheveux et tout ce qui peut gêner le passage de l'air.
- 22 **IMPORTANT** : Cet appareil n'est pas conçu pour être utilisé par des personnes (y compris les enfants) dont les capacités physiques sensorielles ou mentales sont réduites, ou présentant un manque d'expérience et de connaissances, sauf si elles sont sous la surveillance ou ont reçu des instructions d'utilisation de l'appareil de la personne responsable de leur sécurité.
- 23 **NE PAS** utiliser sans mettre en place le réservoir à poussière et le filtre.

- 24 **NE PAS** utiliser l'appareil si l'air ne circule pas correctement ; si les passages d'air sont bouchés, éteindre l'aspirateur. Déboucher les éléments obstrués et rallumer l'appareil.
- 25 Ne pas approcher la brosse des cheveux, du visage, des doigts, des pieds nus ou des vêtements amples.
- 26 Utiliser uniquement des accessoires recommandés par le fabricant.
- 27 **NE PAS** recharger à des températures inférieures à 10 °C (50 °F) ou supérieures à 40 °C (104 °F). Une charge incorrecte ou à une température hors de la plage de températures indiquée risque d'endommager la batterie et d'augmenter le risque d'incendie.
- 28 Ranger l'appareil à l'intérieur. **NE PAS** l'utiliser ou le stocker dans des endroits où la température est inférieure à 3 °C (37,4 °F). S'assurer que l'appareil est à température ambiante avant toute utilisation.

RÉSERVOIR À POUSSIÈRE/FILTRES/ACCESSOIRES

Avant d'allumer l'aspirateur :

- 29 S'assurer que le réservoir à poussière et le filtre ont bien été remis en place après le nettoyage de routine.
- 30 S'assurer que les accessoires ne sont pas bouchés et ne pas approcher les ouvertures du visage et du corps.
- 31 Utiliser uniquement des filtres et accessoires de marque Shark®. L'utilisation d'autres marques entraîne l'annulation de la garantie.

NETTOYAGE GÉNÉRAL

- 32 **NE PAS** aspirer d'objets durs ou tranchants, comme du verre, des pointes, des vis ou des pièces de monnaie qui pourraient endommager l'aspirateur.
- 33 **NE PAS** aspirer de la poussière de plâtre, de la cendre de cheminée ou des braises.
- 34 **NE PAS** utiliser l'appareil comme accessoire pour alimenter des outils destinés à la collecte de la poussière.
- 35 **NE PAS** aspirer d'objets fumants ou brûlants, notamment des braises chaudes, des mégots de cigarettes ou des allumettes.
- 36 **NE PAS** aspirer de produits inflammables ou combustibles (par exemple de l'essence à briquet, du carburant, du kérosène) et ne pas utiliser l'aspirateur dans des zones où ces produits peuvent être présents.
- 37 **NE PAS** aspirer de solutions toxiques (par exemple de l'eau de Javel, de l'ammoniac ou du nettoyant pour canalisations).
- 38 **NE PAS** utiliser dans des locaux fermés en présence de vapeurs provenant de peinture, de diluant, de substances antimites, de poussières inflammables ou d'autres matériaux explosifs ou toxiques.
- 39 **NE PAS** immerger l'aspirateur dans l'eau ou tout autre liquide.
- 40 Redoubler de vigilance lors du nettoyage d'escaliers.

BATTERIE LITHIUM-ION

- 41 La batterie représente la source d'alimentation de l'appareil. **NE PAS** déplacer l'appareil en ayant votre doigt sur le bouton marche/arrêt. **NE PAS** charger l'appareil lorsqu'il est allumé.
- 42 Utiliser uniquement des chargeurs E-TEK Electronic Manufactory Ltd D0012A133075EU ou Dongguan Dongkun Power Technology Co. Ltd DK12-133075A-V. L'utilisation d'un chargeur inadéquat peut entraîner une incapacité à charger et/ou des conditions dangereuses.
- 43 Utiliser l'appareil uniquement avec la batterie lithium-ion incluse. L'utilisation d'une autre batterie peut générer un risque de blessure et d'incendie.
- 44 Dans des conditions abusives, du liquide peut être éjecté de la batterie. Éviter tout contact avec le liquide, car il peut provoquer des irritations ou des brûlures. En cas de contact, laver la zone à l'eau. En cas de contact avec les yeux, demander une aide médicale.
- 45 Ranger l'appareil à l'intérieur. Pour prolonger sa durée de vie, **NE PAS** utiliser ou ranger la batterie à des températures inférieures à 3 °C (37,4 °F) ou supérieures à 40 °C (104 °F).
- 46 **NE PAS** exposer l'appareil au feu ou à des températures supérieures à 130 °C (266 °F) car il risquerait d'exploser.
- 47 **AUCUNE** pièce n'est réparable. Pour votre sécurité, **NE PAS** modifier ou tenter de réparer l'appareil.

RETRAIT ET RECYCLAGE DE LA BATTERIE

Ce produit utilise des batteries lithium-ion rechargeables et réutilisables. Lorsque la batterie ne tient plus une charge, elle doit être retirée de l'aspirateur portatif et recyclée. **NE PAS** incinérer ou composter la batterie.

Lorsque vous devez remplacer votre batterie lithium-ion, jetez-la ou recyclez-la conformément aux ordonnances et réglementations locales. Dans certaines régions, il est interdit de jeter les batteries lithium-ion dans la poubelle ou dans un flux de déchets solides municipal. Déposez ou envoyez la batterie épuisée dans un centre de recyclage agréé ou chez un revendeur pour le recyclage. Contactez votre centre de recyclage local pour plus d'informations sur les endroits où déposer votre batterie.

www.sharkclean.eu

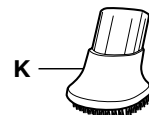
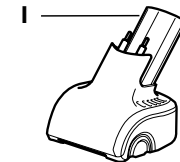
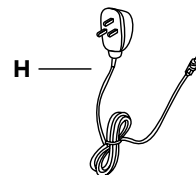
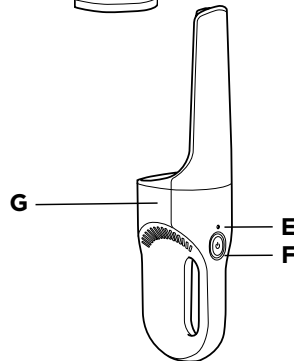
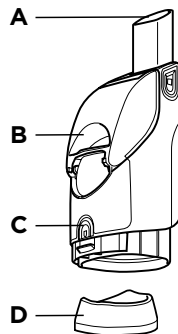


LA BATTERIE LITHIUM-ION
DOIT ÊTRE RECYCLÉE OU
ÉLIMINÉE CORRECTEMENT

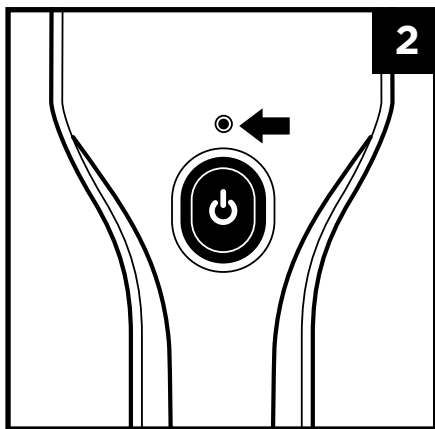
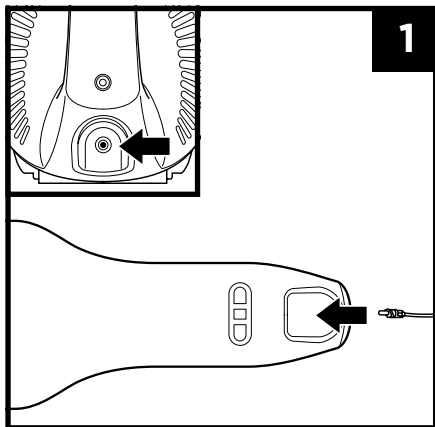


DESCRIPTIF TECHNIQUE DE VOTRE ASPIRATEUR

- A** Embout
- B** Réservoir à poussière
- C** Bouton d'éjection du réservoir à poussière
- D** Filtres lavables + cadre du filtre
- E** Indicateur lumineux de charge
- F** Bouton marche/arrêt
- G** Élément d'aspiration
- H** Adaptateur de charge
- I** Brosse motorisée pour poils d'animaux
- J** Suceur plat
- K** Brosse à poussière



CHARGE DE VOTRE ASPIRATEUR SHARK®

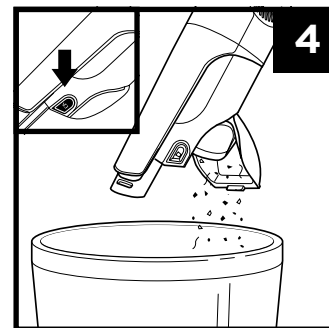
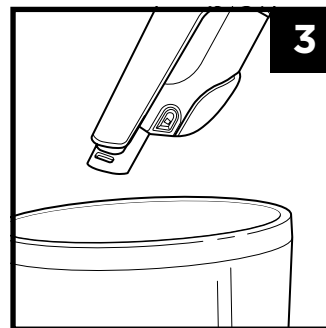
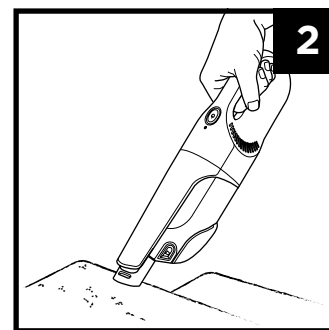
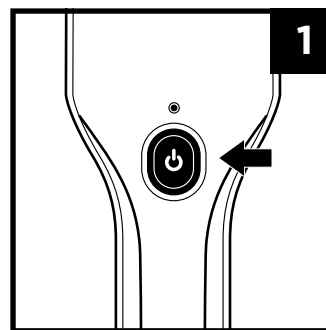


1. Relier l'adaptateur de charge au port situé sur le manche.

2. Brancher l'adaptateur de charge sur une prise. L'indicateur lumineux de charge se met à clignoter. La lumière s'éteint lorsque l'appareil est entièrement chargé.

REMARQUE : Il faut environ 4 heures pour une charge complète de la batterie Lithium-ion.

UTILISATION DE VOTRE ASPIRATEUR SHARK®

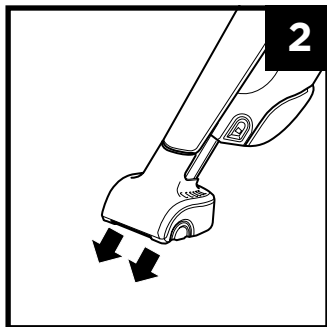
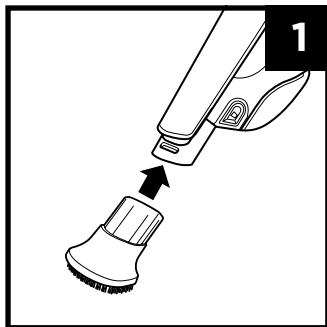


1. Appuyer sur le bouton Marche.
2. Passer l'embout d'aspiration sur la surface à nettoyer.
3. Pour vider le réservoir à poussière, placer votre aspirateur au-dessus d'une poubelle.
4. Appuyer sur le bouton d'éjection du réservoir pour vider la saleté.

REMARQUE : Pour la maintenance, voir au verso.

ACCESSOIRES

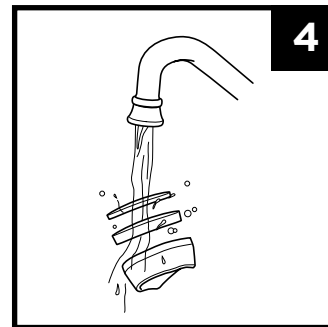
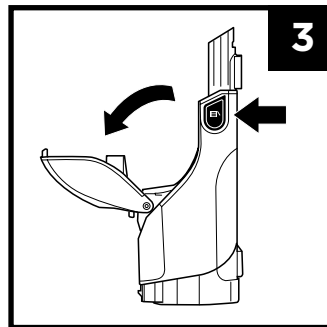
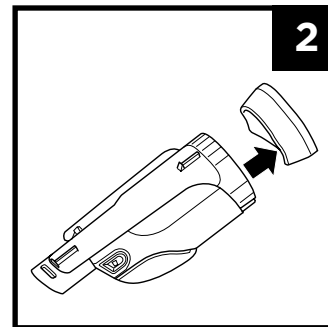
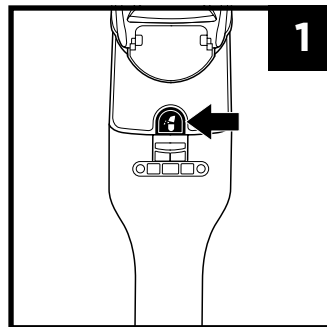
FIXATION ET RETRAIT



1. Pour fixer un accessoire, l'aligner avec l'embout puis l'emboîter.
2. Pour retirer un accessoire de l'embout, tirer dessus tout droit.

ENTRETIEN

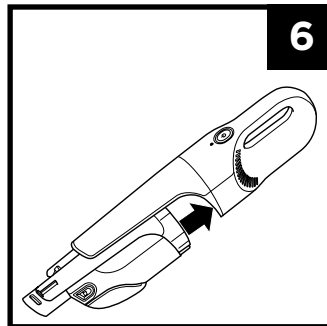
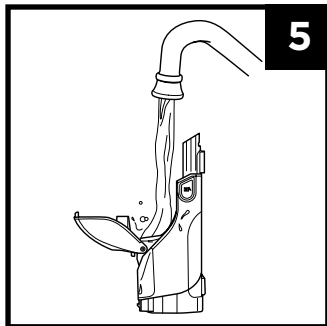
NETTOYAGE DU RÉSERVOIR À POUSSIÈRE



1. Appuyer sur le bouton de déverrouillage du réservoir à poussière, puis le retirer.
2. Retirer le cadre du filtre avec précaution.
3. Pour ouvrir et vider le réservoir à poussière, le placer au-dessus d'une poubelle, puis appuyer sur le bouton d'éjection (notice complète au verso).
4. Laver les filtres à la main à l'eau froide et laisser sécher à l'air libre pendant au moins 24 heures avant de le remettre en place. Séchage naturel uniquement. **NE PAS** utiliser de sèche-cheveux ni de sèche-linge.

ENTRETIEN

NETTOYAGE DU RÉSERVOIR À POUSSIÈRE





5. Pour nettoyer l'intérieur du réservoir à poussière, le rincer à l'eau. Laisser sécher sur le côté avec le couvercle ouvert, à l'air libre, pendant au moins 24 heures avant de le réinstaller.
6. Lorsque les filtres sont secs, les réinstaller dans le cadre (mousse en premier), remettre le cadre en place puis fixer le réservoir à poussière.

NE PAS laver les pièces ou accessoires au lave-vaisselle.

REMARQUE : Pour commander des filtres de rechange, rendez-vous sur le site sharkclean.fr

ENREGISTRER VOTRE ACHAT

 sharkclean.fr/enregistrez-votre-garantie/

 Scannez le code QR avec un appareil mobile



SPÉCIFICATIONS TECHNIQUES

Tension de la batterie : 10,8 V

E-TEK ZD012A133075EU

Puissance du moteur : 100 W

DS/DK DK12-133075A-V

NOTEZ CES INFORMATIONS

Numéro de modèle : _____

Date d'achat : _____
(Conserver le reçu)

Boutique d'achat : _____

RÉSOLUTION DES PROBLÈMES

Problème	Solution
L'aspirateur ne fonctionne pas.	La batterie doit être rechargée. Il faut environ 4 heures pour une charge complète de la batterie Lithium-ion. Essayez de charger l'appareil sur une autre prise.
La brosse motorisée ne fonctionne pas.	Les tiges métalliques de la brosse motorisée ne sont pas en contact avec les connecteurs de l'aspirateur. Retirez la brosse motorisée et réinsérez-la fermement dans l'embout d'aspiration. La brosse motorisée est bloquée. Enlevez soigneusement tous les poils, peluches et autres saletés de la brosse motorisée.
L'aspirateur n'aspire pas ou la puissance d'aspiration est faible.	Le réservoir à poussière est plein. Videz le réservoir à poussière. Les filtres doivent être nettoyés ou remplacés. Nettoyez ou remplacez les filtres. L'aspirateur doit être rechargé.
De la poussière s'échappe de l'aspirateur.	Videz le réservoir à poussière. Les filtres ne sont pas installés correctement. Retirez les filtres et réinstallez-les. Un filtre est troué ou perforé et doit être remplacé. Une obstruction peut bloquer le couvercle du réservoir à poussière, l'empêchant de fermer correctement. Retirez toute obstruction et assurez-vous que le couvercle est correctement fermé.

INDICATEUR DE LA BATTERIE

Pas de voyant	Batterie faible	Appuyez sur le bouton Marche. L'appareil ne s'allume pas si la puissance de la batterie est trop faible. Veuillez la recharger avant d'utiliser l'appareil.
Lumière clignotante lente (en charge)	Charge de l'aspirateur	Pour charger l'aspirateur, reliez le câble de charge à l'appareil et branchez-le sur une prise. L'indicateur lumineux clignote lentement à mesure que l'aspirateur charge.
Lumière clignotante rapide (en cours d'utilisation)	Batterie faible	Si l'indicateur lumineux clignote rapidement lorsque vous utilisez l'appareil, la batterie est épuisée. Rechargez l'appareil.
Lumière fixe	Charge complète	Lorsque l'aspirateur est entièrement chargé, l'indicateur lumineux est fixe puis s'éteint. (Une charge complète prend environ 4 heures).
Cinq clignotements (après le branchement)	Ne charge pas	Si un chargeur non adapté est utilisé, l'indicateur clignote 5 fois puis s'éteint. Utilisez le chargeur inclus.

GARANTIE LIMITÉE À DEUX (2) ANS (garanties légales et garantie commerciale shark de 2 ans)

Lorsqu'un client achète un produit au Royaume-Uni, il bénéficie des droits statutaires relatifs à la qualité du produit (vos « droits statutaires »). Le client peut faire valoir ces droits à l'encontre de son détaillant. Toutefois, Shark a une grande confiance dans la qualité de ses produits et fournit une garantie commerciale Shark de 2 ans, afin de vous offrir la possibilité d'éviter votre garantie auprès de nos revendeurs ou auprès de Shark directement. Ces conditions générales se réfèrent uniquement à la garantie du fabricant et ne portent aucune atteinte à vos droits statutaires.

Chaque appareil Shark est livré avec une garantie gratuite pour les pièces et la main-d'œuvre. L'appel est gratuit et vous serez directement mis en contact avec un représentant Shark. Vous trouverez également une assistance en ligne à l'adresse www.sharkclean.fr.

Comment puis-je m'enregistrer afin de faciliter l'utilisation de ma garantie Shark?

Vous pouvez enregistrer votre garantie en ligne dans un délai de 28 jours après la date d'achat de votre produit. Pour gagner du temps, préparez les données suivantes de votre appareil :

- numéro de modèle
 - numéro de série (seulement si disponible)
 - date à laquelle vous avez reçu l'appareil (sur le ticket de caisse du magasin ou le reçu de la livraison)
- Pour l'enregistrement en ligne, rendez-vous sur www.sharkclean.fr/enregistrez-votre-garantie/

IMPORTANT

- La garantie du fabricant couvre votre produit pendant 2 ans à partir de la date de livraison.
- Il est indispensable de conserver le justificatif d'achat. Pour utiliser la garantie, vous devez présenter votre justificatif d'achat afin que nous puissions vérifier vos droits. L'impossibilité de présenter un justificatif d'achat valable peut annuler la garantie.

Quelle est la durée de la garantie des nouveaux appareils Shark?

Compte tenu de la qualité de nos produits, votre nouvel aspirateur Shark bénéficie d'une garantie de 2 ans.

Qu'est-ce qui est couvert par la garantie gratuite Shark?

La réparation ou le remplacement de votre appareil Shark (il est laissé à la discrétion de Shark de décider s'il est préférable de remplacer ou de réparer l'appareil), y compris les pièces et la main-d'œuvre. Une garantie Shark s'ajoute à vos droits statutaires en tant que consommateur.

Qu'est-ce qui n'est pas couvert par la garantie gratuite Shark?

- 1 Les obstructions – Pour découvrir comment déboucher votre aspirateur, veuillez consulter les instructions.
- 2 Usure normale des pièces qui nécessitent un entretien régulier et/ou un remplacement pour assurer le bon fonctionnement de votre appareil.
- 3 Les dommages accidentels, les défauts causés par des négligences, un manque d'entretien, une mauvaise utilisation ou une manipulation inappropriée de l'aspirateur n'étant pas conformes aux instructions Shark fournies avec votre appareil.
- 4 L'utilisation de l'aspirateur à des fins autres que l'usage domestique normal.
- 5 L'utilisation de pièces n'ayant pas été assemblées ou installées conformément aux instructions d'utilisation.
- 6 L'utilisation de pièces et d'accessoires qui ne sont pas des pièces de rechange Shark.
- 7 Les installations défectueuses (sauf si elles ont été réalisées par Shark).

Où puis-je acheter des pièces de rechange et des accessoires d'origine Shark?

Les pièces de rechange et les accessoires Shark sont développés par les mêmes ingénieurs qui ont conçu votre aspirateur Shark. Vous trouverez une gamme complète de pièces de rechange et d'accessoires Shark pour tous les appareils Shark sur www.sharkclean.fr.

Noubliez pas que l'utilisation de pièces n'étant pas d'origine Shark peut annuler votre garantie du fabricant. Cependant, vos droits statutaires ne sont pas affectés.

Indépendamment de la garantie commerciale, le vendeur reste tenu de la garantie légale de conformité et de celle relative aux défauts de la chose vendue

Article L. 217-4 du Code de la consommation : Le vendeur est tenu de livrer un bien conforme au contrat et répond des défauts de conformité existant lors de la délivrance.

Il répond également des défauts de conformité résultant de l'emballage, des instructions de montage ou de l'installation lorsque celle-ci a été mise à sa charge par le contrat ou a été réalisée sous sa responsabilité.

Article L. 217-5 du Code de la consommation : Pour être conforme au contrat, le bien doit :

- 1° Être propre à l'usage habituellement attendu d'un bien semblable et, le cas échéant :
 - répondre à la description donnée par le vendeur et posséder les qualités que celui-ci a présentées à l'acheteur sous forme d'échantillon ou de modèle ;
 - présenter les qualités qu'un acheteur peut légitimement attendre eu égard aux déclarations publiques faites par le vendeur, par le producteur ou par son représentant, notamment dans la publicité ou l'étiquetage ;
- 2° Ou présenter les caractéristiques définies d'un commun accord par les parties ou être propre à tout usage spécial recherché par l'acheteur, porté à la connaissance du vendeur et que ce dernier a accepté.

Article L. 217-12 du Code de la consommation : L'action résultant du défaut de conformité se prescrit par deux ans à compter de la délivrance du bien.

Article L. 217-16 du Code de la consommation : Lorsque l'acheteur demande au vendeur, pendant le cours de la garantie commerciale qui lui a été consentie lors de l'acquisition ou de la réparation d'un bien meuble, une remise en état couverte par la garantie, toute période d'immobilisation d'au moins sept jours vient s'ajouter à la durée de la garantie qui restait à courir. Cette période court à compter de la demande d'intervention de l'acheteur ou de la mise à disposition pour réparation du bien en cause, si cette mise à disposition est postérieure à la demande d'intervention.

Article 1641 du Code civil : Le vendeur est tenu de la garantie à raison des défauts cachés de la chose vendue qui la rendent impropre à l'usage auquel on la destine, ou qui diminuent tellement cet usage que l'acheteur ne l'aurait pas acquise, ou n'en aurait donné qu'un moindre prix, s'il les avait connus.

Article 1648, 1er alinéa du Code civil : L'action résultant des vices rédhibitoires doit être intentée par l'acquéreur dans un délai de deux ans à compter de la découverte du vice.

IMPORTANTI ISTRUZIONI DI SICUREZZA SOLO PER IMPIEGO DOMESTICO

LEGGERE ATTENTAMENTE PRIMA DELL'UTILIZZO - CONSERVARE QUESTE ISTRUZIONI

AVVERTENZA

Per ridurre il rischio di lesioni, incendio, scossa elettrica e danni all'abitazione derivanti da un uso improprio dell'elettrodomestico, osservare scrupolosamente le istruzioni seguenti. La presente unità contiene cavi elettrici e parti mobili che potrebbero presentare un rischio per l'utilizzatore.

LA FONTE DI ALIMENTAZIONE, IL SUPPORTO DI RICARICA E L'ASPIRAPOLVERE CONTENGONO CAVI ELETTRICI:

- 1 **NON** sono presenti componenti riparabili.
- 2 **NON** utilizzare per aspirare liquidi.
- 3 **NON** immergere in acqua o altri liquidi.
- 4 In caso di danneggiamento dell'aspirapolvere, interrompere l'utilizzo.
- 5 Per evitare il rischio di incendio, esplosione o lesioni, verificare che l'aspirapolvere e il supporto di ricarica non siano danneggiati prima di utilizzarli. **NON** utilizzare aspirapolvere o supporti di ricarica danneggiati.
- 6 **NON** utilizzare all'aperto o su superfici bagnate. Utilizzare solo su superfici asciutte.
- 7 Se l'aspirapolvere non funziona come dovrebbe, se è stato lasciato cadere a terra o in acqua, se è stato lasciato all'aperto se risulta danneggiato, restituirlo a SharkNinja che provvederà a esaminarlo, ripararlo o regolarlo.
- 8 **NON** maneggiare la spina o l'aspirapolvere con le mani bagnate.
- 9 **NON** lasciare l'aspirapolvere incustodito quando è acceso.
- 10 Tenere l'aspirapolvere lontano da superfici riscaldate.
- 11 Spegnerne sempre l'aspirapolvere prima di collegare il supporto di ricarica.
- 12 Usare solo batterie e caricabatterie Shark®. Batterie di altro tipo potrebbero prendere fuoco, causando lesioni e danni.
- 13 Utilizzare il supporto di ricarica solo su superfici stabili e piane.
- 14 **NON** bruciare l'apparecchio, nemmeno se gravemente danneggiato: la batteria agli ioni di litio potrebbe esplodere a contatto con il fuoco.

UTILIZZO GENERALE

- 15 **NON** trasportare il caricabatterie tenendolo per il cavo, né tirarlo per scollegarlo dalla presa; afferrare la spina e tirarla per scollegare.
- 16 Tenere il cavo del caricabatterie lontano da superfici riscaldate.
- 17 Utilizzare solo come descritto nel presente manuale.
- 18 Tenere l'area di lavoro bene illuminata.
- 19 Per evitare l'accensione involontaria, spegnere sempre l'aspirapolvere prima di sollevarlo o trasportarlo e prima di collegare o scollegare il caricabatterie, il contenitore raccogli-polvere, il filtro o altri accessori.
- 20 **NON** inserire alcun oggetto nelle aperture.
- 21 **NON** utilizzare se vi sono delle aperture ostruite; tenerle libere da polvere, pelucchi, capelli o qualsiasi cosa che possa ridurre il flusso d'aria.
- 22 **IMPORTANTE:** Questo elettrodomestico non è destinato all'utilizzo da parte di persone (bambini compresi) con capacità fisiche, sensoriali o mentali ridotte o prive di esperienza e conoscenze, a meno che una persona responsabile della loro sicurezza non ne supervisioni l'operato o non abbia fornito loro adeguate istruzioni sull'uso dell'apparecchio.
- 23 **NON** utilizzare senza aver posizionato il contenitore raccogli-polvere e il filtro.

- 24 **NON** utilizzare se il flusso d'aria è ostacolato; se i passaggi dell'aria sono ostruiti, spegnere l'aspirapolvere. Rimuovere le ostruzioni e riaccendere.
- 25 Tenere la bocchetta lontano da capelli, viso, dita, piedi scalzi o indumenti larghi.
- 26 Utilizzare esclusivamente gli accessori raccomandati dal fabbricante.
- 27 **NON** caricare a temperature inferiori a 10 °C (50 °F) o superiori a 40 °C (104 °F). Metodi di ricarica impropri o a temperature diverse da quelle indicate potrebbero danneggiare la batteria e aumentare il rischio di incendio.
- 28 Conservare l'apparecchio in luogo chiuso. **NON** utilizzare o conservare al di sotto di 3 °C (37,4 °F). Accertarsi che l'apparecchio sia a temperatura ambiente prima di procedere all'utilizzo.

CONTENITORE RACCOGLI-POLVERE/FILTRI/ACCESSORI

Prima di accendere l'aspirapolvere:

- 29 Assicurarsi che il contenitore raccogli-polvere e il filtro siano riposizionati dopo la manutenzione routinaria.
- 30 Assicurarsi che gli accessori non presentino ostruzioni e tenere le aperture lontano da viso e corpo.
- 31 Utilizzare solo filtri e accessori a marchio Shark®. L'uso di accessori di altri marchi invaliderà la garanzia.

PULIZIA GENERALE

- 32 **NON** aspirare oggetti duri, appuntiti o affilati come vetri, chiodi, viti o monete che potrebbero danneggiare l'aspirapolvere.
- 33 **NON** aspirare polvere di gesso, cenere di camino o braci.
- 34 **NON** utilizzare come accessorio per alimentare strumenti per la raccolta della polvere.
- 35 **NON** aspirare oggetti fumanti o incendiati come carboni ardenti, mozziconi di sigarette o fiammiferi.
- 36 **NON** aspirare materiali infiammabili o combustibili (per es. liquidi per accendini, benzina o cherosene) o utilizzare l'aspirapolvere in aree dove possono essere presenti tali materiali.
- 37 **NON** aspirare soluzioni tossiche (ad es. candeggina, ammoniaca o liquido d'ingorgante).
- 38 **NON** utilizzare in spazi chiusi in cui siano presenti vapori prodotti da vernici, diluenti e sostanze antitarre, polveri infiammabili o altri materiali esplosivi o tossici.
- 39 **NON** immergere l'aspirapolvere in acqua o altri liquidi.
- 40 Prestare particolare attenzione quando si puliscono le scale.

BATTERIA AGLI IONI DI LITIO

- 41 La batteria è la fonte di corrente dell'elettrodomestico. **NON** trasportare l'apparecchio con il dito sul pulsante di accensione. **NON** caricare l'apparecchio quando in funzione.
- 42 Utilizzare solo un caricabatterie E-TEK Electronic Manufactory Ltd ZD012AI33075EU oppure Dongguan Dongkun Power Technology Co. Ltd DK12-133075A-V. L'utilizzo di un caricabatterie non corretto può non caricare l'apparecchio e/o creare situazioni pericolose.
- 43 Usare l'apparecchio solo con la batteria agli ioni di litio inclusa. L'uso di qualsiasi altro tipo di batteria potrebbe generare lesioni e incendi.
- 44 Un uso improprio della batteria potrebbe causare la fuoriuscita del liquido interno. Evitare il contatto con il liquido in quanto potrebbe causare irritazione o ustioni. In caso di contatto risciacquare con acqua. In caso di contatto con gli occhi, consultare un medico.
- 45 Conservare l'apparecchio in luogo chiuso. Per preservare la durata della batteria, **NON** utilizzare o conservare la batteria a temperature inferiori a 3 °C (37,4 °F) o superiori a 40 °C (104 °F).
- 46 **NON** esporre l'apparecchio al fuoco o a temperature superiori a 130 °C (266 °F) in quanto potrebbe esplodere.
- 47 **NON** sono presenti componenti riparabili. Per garantire la sicurezza, **NON** modificare o tentare di riparare l'apparecchio.

RIMOZIONE E SMALTIMENTO DELLA BATTERIA

Questo prodotto usa batterie agli ioni di litio ricaricabili e riutilizzabili. Quando non mantiene la carica, la batteria deve essere rimossa dall'aspirapolvere portatile e riciclata. **NON** bruciare o compostare la batteria.

Se la batteria agli ioni di litio deve essere sostituita, smaltirla o riciclarla in linea con le ordinanze o le normative locali. In alcuni Paesi non è consentito lo smaltimento delle batterie agli ioni di litio nel cassonetto o nella pattumiera. In questo caso la batteria esausta dovrà essere conferita in discarica o presso un rivenditore autorizzato per il riciclo. Vi invitiamo a contattare i servizi ecologici locali per richiedere informazioni sullo smaltimento della batteria esausta.

www.sharkclean.eu

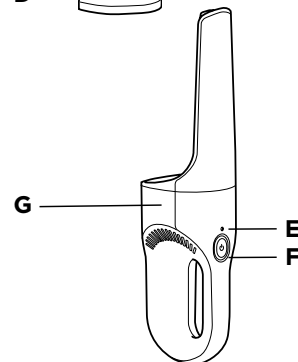
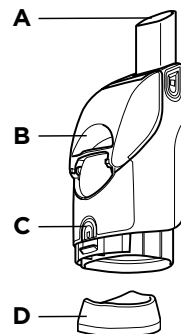


LA BATTERIA AGLI IONI DI LITIO DEVE ESSERE RICICLATA O SMALTITA CORRETTAMENTE

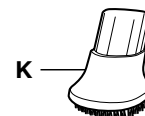
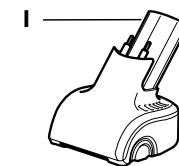
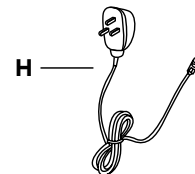


PRESENTAZIONE DELL'ASPIRAPOLVERE

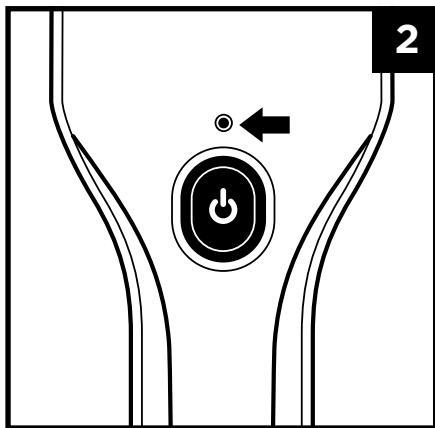
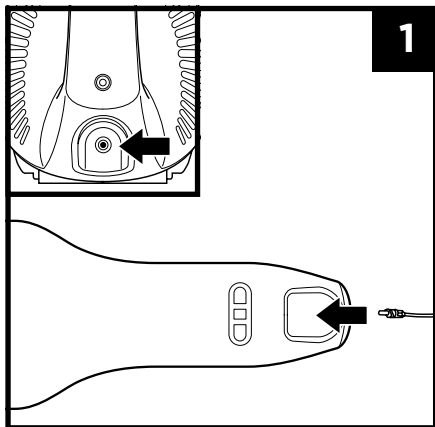
- A Bocchetta
- B Contenitore raccogliipolvere
- C Pulsante di rilascio del contenitore raccogliipolvere
- D Filtri lavabili + Telaio filtro
- E Spia luminosa di ricarica



- F Interruttore On/Off
- G Corpo dell'aspirapolvere
- H Adattatore di ricarica
- I Accessorio motorizzato per la rimozione dei peli di animali domestici
- J Accessorio a lancia filtro
- K Spazzola spolverante



CARICAMENTO DELL'ASPIRAPOLVERE SHARK®

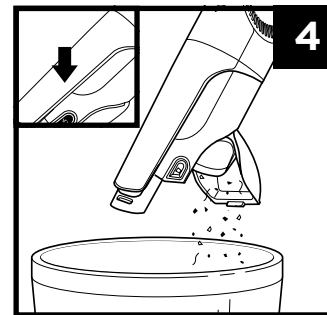
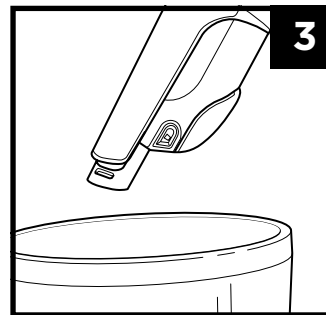
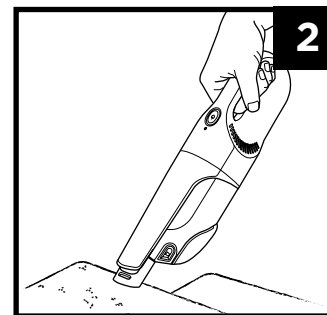
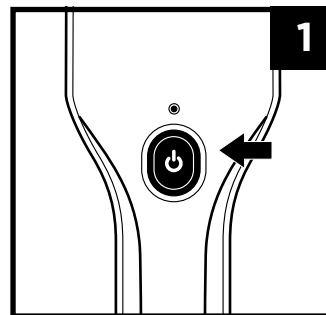


1. Inserire la spina dell'adattatore di ricarica nella presa sul manico.

2. Collegare l'adattatore di ricarica a una presa. Si accenderà la spia luminosa di ricarica. La spia si spegnerà a ricarica completa.

NOTA: Sono necessarie circa 4 ore per la ricarica completa della batteria agli ioni di litio.

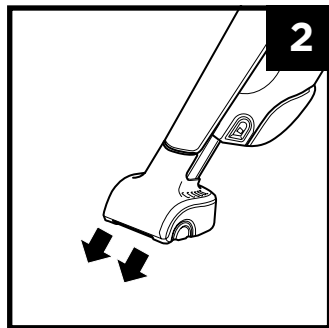
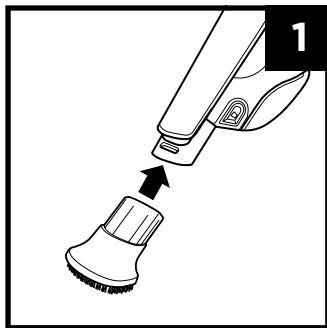
UTILIZZO DELL'ASPIRAPOLVERE SHARK®



1. Premere il pulsante di accensione.
2. Passare la bocchetta sulla superficie da pulire.
3. Per svuotare il contenitore raccogli-polvere, portare l'aspirapolvere sopra a un cestino portarifiuti.
4. Premere il pulsante di svuotamento facile per rilasciare i detriti.

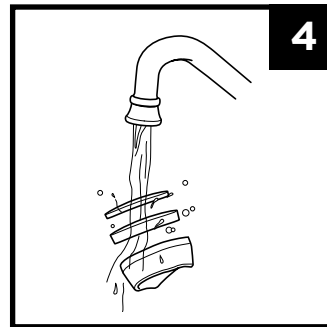
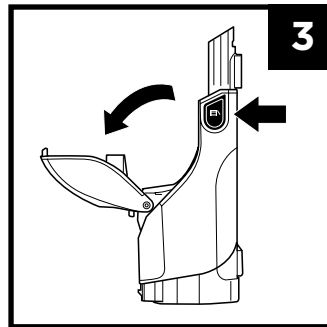
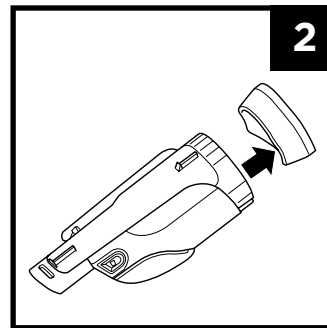
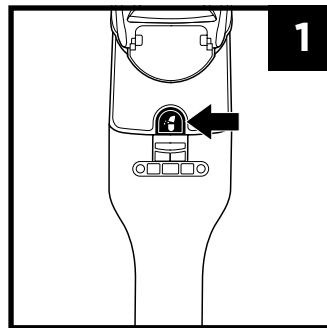
NOTA: Per la manutenzione vedere l'altro lato.

ATTACCO E RIMOZIONE



1. Per attaccare un accessorio, allinearli alla bocchetta, poi farlo scorrere al suo interno.
2. Per rimuovere un accessorio, tirarlo verso l'esterno della bocchetta facendolo scorrere.

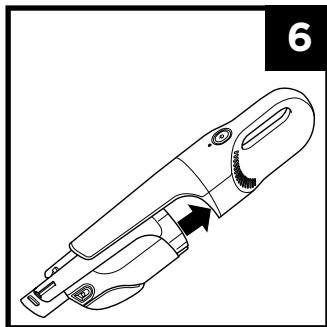
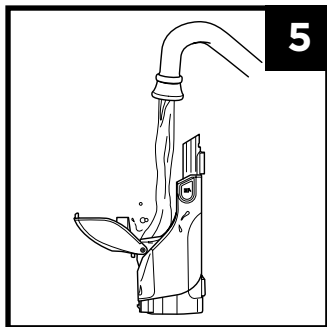
PULIZIA DEL CONTENITORE RACCOGLIPOLVERE



1. Premere il pulsante di rilascio del contenitore raccogli-polvere e tirarlo fuori.
2. Rimuovere il telaio del filtro con attenzione.
3. Per aprire e svuotare il contenitore raccogli-polvere, tenerlo fermo su un cestino portarifiuti, poi premere il pulsante di svuotamento facile (per le istruzioni complete vedere l'altro lato).
4. Lavare a mano i filtri con acqua fredda e lasciarli asciugare all'aria per almeno 24 ore prima di installarli di nuovo. Asciugarli solo all'aria. **NON** utilizzare un asciugacapelli o l'asciugatrice.

MANUTENZIONE

PULIZIA DEL CONTENITORE RACCOGLIPOLVERE



5. Per pulire la parte interna del contenitore raccogli-polvere, risciacquarlo con acqua. Posizionarlo su un lato con il coperchio aperto per farlo asciugare all'aria per almeno 24 ore prima di reinstallarlo.
6. Quando i filtri sono asciutti, inserirli di nuovo nel telaio del filtro (prima la schiuma), installare di nuovo il telaio del filtro all'interno del contenitore raccogli-polvere, poi attaccare di nuovo il contenitore raccogli-polvere.

NON lavare alcun componente né gli accessori in lavastoviglie.

NOTA: Per ordinare i filtri di ricambio, visitare sharkclean.co.uk

REGISTRARE IL PROPRIO ACQUISTO

 sharkclean.eu

 Leggere il codice QR con il cellulare



DETTAGLI TECNICI

Tensione della batteria: 10,8 V

E-TEK ZD012A133075EU

Watt motore: 100 W

DS/DK DK12-133075A-V

ANNOTARE QUESTI DATI

Numero del modello: _____

Data di acquisto: _____
(Conservare lo scontrino fiscale)

Negoziò di acquisto del prodotto: _____

RISOLUZIONE DEI PROBLEMI

Problema	Soluzione
L'aspirapolvere non funziona	La batteria deve essere ricaricata. Sono necessarie circa 4 ore per la ricarica completa della batteria agli ioni di litio. Provare a utilizzare una presa diversa per la ricarica.
La spazzola motorizzata non funziona	Gli spinotti metallici di contatto sulla spazzola motorizzata non entrano in contatto con gli incavi del connettore sull'aspirapolvere. Rimuovere la spazzola motorizzata e inserirla di nuovo saldamente nella bocchetta di aspirazione dell'aria. La spazzola motorizzata è bloccata. Rimuovere con attenzione tutti i pelucchi, i capelli e gli altri detriti dalla spazzola motorizzata.
L'aspirapolvere non raccoglie oppure l'aspirazione è debole	Il contenitore raccogli-polvere è pieno. Svuotare il contenitore raccogli-polvere. I filtri devono essere puliti o sostituiti. Pulire o sostituire i filtri. L'aspirapolvere deve essere ricaricato.
La polvere fuoriesce dall'aspirapolvere	Svuotare il contenitore raccogli-polvere. I filtri non sono installati correttamente. Rimuovere i filtri, quindi installarli di nuovo. Un filtro è bucato e deve essere sostituito. È possibile che un'ostruzione blocchi il coperchio del contenitore raccogli-polvere, impedendogli di chiudersi correttamente. Rimuovere le eventuali ostruzioni e assicurarsi che il coperchio sia chiuso completamente.

SPIA DELLA BATTERIA

Nessuna luce	Batteria quasi scarica	Premere il pulsante di accensione. Se l'unità non si accende, significa che la batteria è troppo scarica. Ricaricare prima dell'uso.
Spia che lampeggia lentamente (durante il caricamento)	Ricarica dell'aspirapolvere	Per ricaricare l'aspirapolvere, collegare il cavo di ricarica all'unità e inserire la spina. La spia si accenderà e si spegnerà lentamente mentre l'aspirapolvere si ricarica.
Spia che lampeggia velocemente (durante l'uso)	Batteria quasi scarica	Se la spia lampeggia velocemente durante l'uso dell'unità, significa che la batteria è scarica. Ricaricare l'unità.
Spia fissa	Carica completata	Quando l'aspirapolvere è completamente carico, la spia luminosa diventerà fissa, poi si spegnerà. (Una ricarica completa richiede circa 4 ore).
La spia lampeggia cinque volte (dopo avere inserito la spina)	L'aspirapolvere non si sta caricando	Se si utilizza la caricabatterie sbagliato, la luce si accenderà per cinque volte e poi si spegnerà. Utilizzare la caricabatterie in dotazione.

GARANZIA LIMITATA DI DUE ANNI

Quando un consumatore acquista un prodotto nel Italia, questi beneficia dei diritti di legge relativi alla qualità del prodotto (i "diritti statutari"). L'utente può far valere tali diritti nei confronti del proprio rivenditore. Tuttavia, Shark ha una tale fiducia nella qualità dei propri prodotti che vi offre una garanzia del fabbricante della durata di due anni. I presenti termini e condizioni si riferiscono solo alla nostra garanzia del fabbricante; i vostri diritti di legge rimangono inalterati.

Ogni apparecchio Shark è provvisto di una garanzia gratuita relativa a ricambi e manodopera. La telefonata è gratuita e sarete messi direttamente in contatto con un rappresentante Shark. Potrete anche ricevere assistenza online visitando il sito www.sharkclean.eu.

Come è possibile registrare la propria garanzia Shark® estesa?

È possibile registrare la propria garanzia online entro 28 giorni dall'acquisto. Per risparmiare tempo, tenete a disposizione i seguenti dati relativi alla vostra apparecchiatura:

- Numero modello
- Numero di serie (solo se disponibile)
- Data di ricezione dell'apparecchio (come indicato nello scontrino del negozio o nella nota di consegna)

Per registrarvi online, collegatevi all'indirizzo www.sharkclean.eu

IMPORTANTE

- La garanzia del fabbricante copre il prodotto per 2 anni, a partire dalla data di consegna.
- Conservare sempre il relativo scontrino fiscale. Qualora dobbiate fare uso della vostra garanzia, avremo bisogno del vostro scontrino fiscale per verificare che le informazioni che ci avete fornito sono corrette. Qualora non sia possibile fornire uno scontrino fiscale valido, la garanzia può essere nulla.

Per quanto tempo sono garantiti gli apparecchi Shark nuovi?

Grazie alla fiducia che riponiamo nella nostra progettazione e nel nostro controllo qualità, gli aspirapolvere Shark nuovi sono garantiti per un di due anni.

Che cosa copre la garanzia gratuita Shark?

La riparazione o la sostituzione della vostra apparecchiatura Shark (Shark decide per la sostituzione o la riparazione), inclusi tutti i ricambi e la manodopera. La garanzia Shark va ad aggiungersi ai diritti legali dell'utente come consumatore.

Che cosa non copre la garanzia gratuita Shark?

- 1 Blocchi: per i dettagli su come sbloccare il vostro aspirapolvere, consultare le Istruzioni.
- 2 Normale usura dei componenti che richiedono manutenzione regolare e/o sostituzione per garantire il corretto funzionamento dell'unità.
- 3 Danni accidentali, guasti causati da negligenza nell'utilizzo o nella cura, uso improprio, incuria, azionamento o movimentazione non corretti dell'aspirapolvere non conformi alle Istruzioni di Shark in dotazione all'apparecchiatura.
- 4 Utilizzo dell'aspirapolvere per scopi diversi dal normale impiego domestico.
- 5 Utilizzo di componenti non assemblati o non installati in conformità con le istruzioni d'uso.
- 6 Utilizzo di componenti e accessori diversi dai ricambi Shark.
- 7 Installazione non corretta (tranne se eseguita da Shark).

Dove è possibile acquistare ricambi e accessori originali Shark?

I ricambi e gli accessori Shark sono progettati dagli stessi ingegneri che hanno sviluppato l'aspirapolvere Shark. Troverete una gamma completa di ricambi, componenti sostitutivi e accessori Shark per tutte le apparecchiature Shark all'indirizzo www.sharkclean.eu.

Ricordati che l'uso di ricambi non originali Shark può rendere nulla la Garanzia convenzionale, fermo restando che la Garanzia legale non può essere alterata in alcun modo.

BELANGRIJKE VEILIGHEIDSINSTRUCTIES - UITSLUITEND VOOR HUISHOUELIJK GEBRUIK

AANDACHTIG LEZEN VÓÓR GEBRUIK - BEWAAR DEZE INSTRUCTIES

WAARSCHUWING

Om het risico op een letsel, brand, een elektrische schok en schade aan bezittingen als gevolg van incorrect gebruik van het apparaat te voorkomen, dient u de volgende instructies nauwkeurig na te leven. Dit apparaat bevat elektrische verbindingen en bewegende delen die een risico voor de gebruiker kunnen vormen.

VOEDINGSBRON, OPLAADSTATION EN STOFZUIGER BEVATTEN ELEKTRISCHE VERBINDINGEN:

- 1 Er zijn **GEEN** onderdelen die door de gebruiker hersteld kunnen worden.
- 2 Gebruik het apparaat **NIET** om vloeistoffen op te zuigen.
- 3 Dompel het **NIET** onder in water of andere vloeistoffen.
- 4 Gebruik de stofzuiger niet meer als deze beschadigd is.
- 5 Controleer de stofzuiger en het oplaadstation vóór elk gebruik op schade om brand, explosie of letsel te voorkomen. Gebruik **GEEN** beschadigde stofzuiger of oplaadstation.
- 6 Gebruik het apparaat **NIET** buiten of op natte oppervlakken. Gebruik het enkel op droge oppervlakken.
- 7 Als de stofzuiger niet naar behoren werkt of is gevallen, is beschadigd, buiten is blijven staan of in water is ondergedompeld, stuur deze dan terug naar SharkNinja ter controle, reparatie of aanpassing.
- 8 Pak de stekker of stofzuiger **NIET** met natte handen vast.
- 9 Laat de stofzuiger **NIET** onbeheerd achter terwijl hij aan staat.
- 10 Houd de stofzuiger uit de buurt van warme oppervlakken.
- 11 Zet de stofzuiger altijd uit alvorens het oplaadstation erop aan te sluiten.
- 12 Gebruik alleen Shark®-stekkers en batterijen. Andere soorten batterijen kunnen barsten, waardoor letsel en schade kan ontstaan.
- 13 Gebruik het oplaadstation alleen op vlakke, stabiele oppervlakken.
- 14 Verbrand het apparaat **NIET** - zelfs als het ernstig beschadigd is, want de lithium-ionbatterij kan in het vuur exploderen.

ALGEMEEN GEBRUIK

- 15 Draag de oplader **NIET** bij het snoer en trek er niet aan om hem uit een stopcontact te halen; pak in plaats daarvan de stekker vast en trek eraan om de verbinding te verbreken.
- 16 Houd het snoer van de oplader uit de buurt van warme oppervlakken.
- 17 Gebruik het apparaat alleen zoals beschreven in deze handleiding.
- 18 Zorg ervoor dat uw werkgebied goed verlicht is.
- 19 Om onbedoeld starten te voorkomen, zet de stofzuiger altijd uit voordat u hem oppakt of draagt, en voordat u de oplader, stofbak, filter of accessoires bevestigt of losmaakt.
- 20 Plaats **GEEN** voorwerpen in de openingen.
- 21 Gebruik het apparaat **NIET** als een opening verstopt is; houd het apparaat vrij van stof, pluisen, haar en andere materialen die de luchtstroom kunnen verminderen.
- 22 **BELANGRIJK:** Dit apparaat is niet bedoeld voor het gebruik door personen (waaronder kinderen) met beperkte fysieke, zintuiglijke of verstandelijke vermogens of gebrek aan ervaring en kennis, tenzij deze personen onder toezicht staan of instructies hebben gekregen over het gebruik van het apparaat van een persoon die verantwoordelijk is voor hun veiligheid.
- 23 Gebruik het apparaat **NIET** als de stofbak en filter niet op hun plek zitten.
- 24 Gebruik het apparaat **NIET** als de luchtstroom beperkt is; als de luchtwegen verstopt zijn, zet de stofzuiger uit. Verwijder alle obstructies en zet hem opnieuw aan.

- 25 Houd het mondstuk uit de buurt van haar, gezicht, vingers, blote voeten of losse kleding.
- 26 Gebruik alleen de aanbevolen hulpstukken van de fabrikant.
- 27 Laad de stofzuiger **NIET** op bij temperaturen onder 10 °C (50 °F) of boven 40 °C (104 °F). Het onjuist boven of onder de gespecificeerde temperaturen opladen kan schade aan de batterij veroorzaken en het risico op brand verhogen.
- 28 Bewaar het apparaat binnenshuis. Gebruik of bewaar het **NIET** bij een temperatuur lager dan 3 °C (37,4 °F). Zorg dat het apparaat op kamertemperatuur is voordat u het gebruikt.

STOFBAK/FILTERS/ACCESSOIRES

Vóór het inschakelen van de stofzuiger:

- 29 Controleer of de stofbak en filter na het routineonderhoud juist zijn aangebracht.
- 30 Zorg ervoor dat er geen verstoppingen in de accessoires zitten en houd openingen verwijderd van gezicht en lichaam.
- 31 Gebruik alleen filters en accessoires van Shark®. Door het gebruik van andere merken komt de garantie te vervallen.

ALGEMENE REINIGING

- 32 Zuig **GEEN** harde of scherpe voorwerpen op, zoals glas, spijkers, schroeven of munten die de stofzuiger kunnen beschadigen.
- 33 Zuig **GEEN** stof op van gipsplaten, as van de open haard of sintels.
- 34 Sluit de stofzuiger **NIET** aan op elektrisch gereedschap om stof op te zuigen.
- 35 Zuig **GEEN** rokende of brandende voorwerpen op, zoals hete kolen, sigarettenupeuken of lucifers.
- 36 Zuig **GEEN** brandbare of ontvlambare materialen op, zoals aanstekervloeistof, benzine of kerosine en gebruik de stofzuiger niet op plaatsen waar deze stoffen aanwezig zijn.
- 37 Zuig **GEEN** giftige oplossingen op (bijvoorbeeld chloorbleekloog, ammoniak of ontstopper).
- 38 Gebruik de stofzuiger **NIET** in een afgesloten ruimte waar dampen aanwezig zijn van verf, ververfdunder, motbestrijdingsmiddelen, ontvlambaar stof of andere ontploffingsgevaarlijke of giftige materialen.
- 39 Dompel de stofzuiger **NIET** onder in water of andere vloeistoffen.
- 40 Wees extra voorzichtig bij het reinigen van trappen.

LITHIUM-IONBATTERIJ

- 41 De batterij is de voedingsbron van het apparaat. Draag het apparaat **NIET** met uw vinger op de aan-/uitknop. Laad het apparaat **NIET** op als de stroomschakelaar ingeschakeld is.
- 42 Gebruik alleen de E-TEK Electronic Manufactory Ltd ZD012A133075EU-oplader of de Dongguan Dongkun Power Technology Co. Ltd DK12-133075A-V -oplader. Een verkeerde oplader gebruiken kan ervoor zorgen dat de stofzuiger niet oplaadt en/of er kunnen gevaarlijke omstandigheden ontstaan.
- 43 Gebruik het apparaat alleen met de inbegrepen lithium-ionbatterij. Gebruik van andere batterijen kan een risico op letsel en brand veroorzaken.
- 44 Bij verkeerd gebruik kan er vloeistof uit de batterij lopen. Voorkom contact met vloeistof, want dit kan irritatie of brandwonden veroorzaken. Bij contact, met water afspoelen. Bij contact met de ogen direct medische hulp zoeken.
- 45 Bewaar het apparaat binnenshuis. Gebruik of bewaar de batterij **NIET** bij temperaturen onder 3 °C (37,4 °F) of boven 40 °C (104 °F) zodat deze zo lang mogelijk meegaat.
- 46 Stel het apparaat **NIET** bloot aan vuur of temperaturen boven 130 °C (266 °F), omdat dit een explosie kan veroorzaken.
- 47 Er zijn **GEEN** onderdelen die door de gebruiker hersteld kunnen worden. Wijzig het apparaat **NIET** en probeer het niet te herstellen, om de veiligheid te garanderen.

DE BATTERIJ VERWIJDEREN EN WEGGOOIEN

Dit product maakt gebruik van oplaadbare en herbruikbare lithium-ionbatterijen. Als de batterij niet meer oplaadt, moet deze uit de stofzuiger verwijderd en gerecycleerd worden. Verbrand of composteer de batterij **NIET**.

Wanneer uw lithium-ionbatterij vervangen moet worden, moet u deze in overeenstemming met de plaatselijke verordeningen of voorschriften weggooien of recyclen. In sommige gebieden is het verboden om gebruikte lithium-ionbatterijen in de prullenbak of bij het vaste stadsafval te gooien. Breng gebruikte batterijen naar een geautoriseerd afvalverwerkingscentrum of een winkelier voor recycling. Neem contact op met uw lokale afvalverwerkingscentrum als u niet weet waar u de gebruikte batterij kunt afgeven.

www.sharkclean.eu

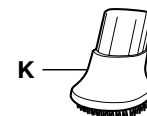
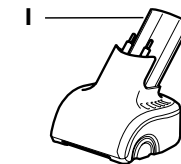
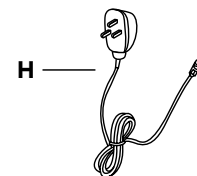
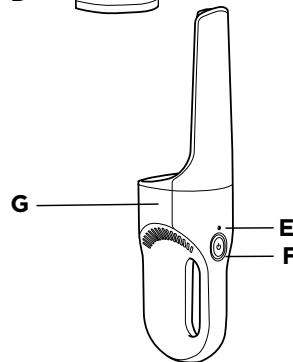
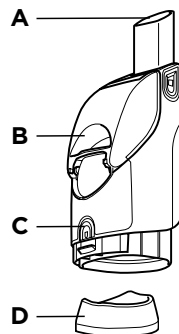


EEN LITHIUM-IONBATTERIJ MOET OP
DE JUISTE MANIER GERECELEERD OF
WEGGEGOOID WORDEN

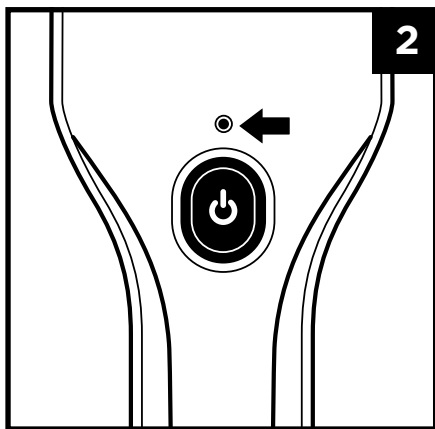
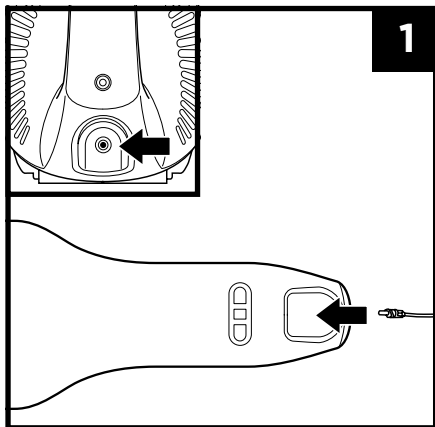


INFORMATIE OVER UW STOFZUIGER

- A** Mondstuk
- B** Stofbak
- C** Ontkoppelingsknop stofbak
- D** Wasbare filters + filterframe
- E** Oplaadindicatorlampje
- F** Aan-/uitknop
- G** Hoofdgedeelte stofzuiger
- H** Oplaadadapter
- I** Gemotoriseerde mond
- J** Spleetzuigmond
- K** Stofborstel



UW SHARK® STOFZUIGER OPLADEN

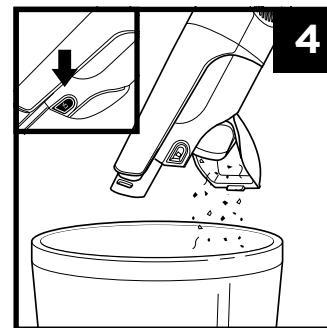
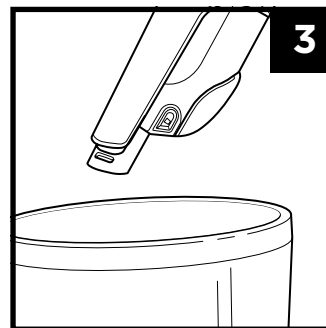
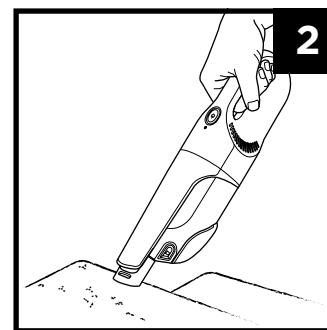
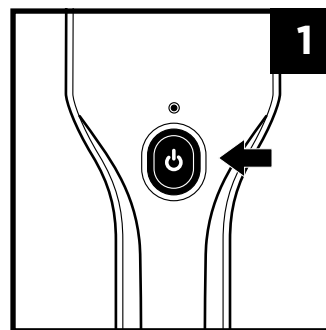


1. Steek de stekker van de oplaadadapter in de poort op het handvat.

2. Sluit de oplaadadapter op een stopcontact aan. Het oplaadindicatorlampje zal knipperen. Lampje gaat uit als volledig opgeladen.

OPMERKING: Het duurt ongeveer 4 uur om de lithium-ionbatterij volledig op te laden.

UW SHARK® STOFZUIGER GEBRUIKEN

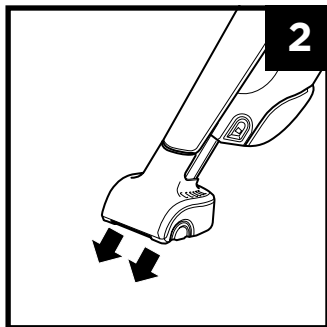
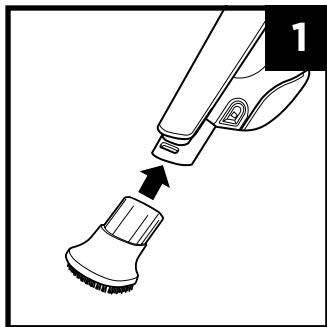


1. Druk op de aan-/uitknop.
2. Ga met het mondstuk over het schoon te maken oppervlak.
3. Houd uw stofzuiger boven een vuilnisbak om de stofzak te legen.
4. Druk de knop voor eenvoudig legen om het vuil eruit te laten.

OPMERKING: Zie achterzijde voor onderhoud.

ACCESSOIRES

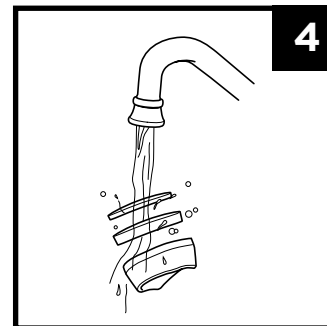
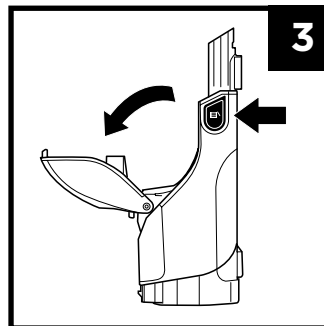
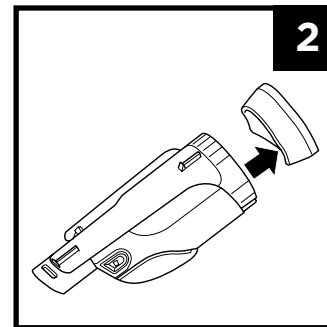
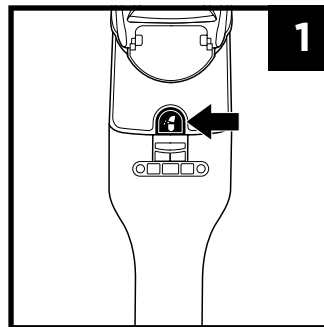
BEVESTIGEN EN VERWIJDEREN



1. Om een accessoire te bevestigen: breng het in lijn met het mondstuk en schuif het erop.
2. Schuif een accessoire recht van het mondstuk om het te verwijderen.

ONDERHOUD

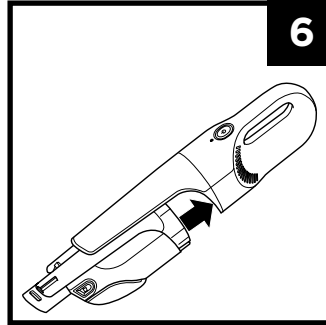
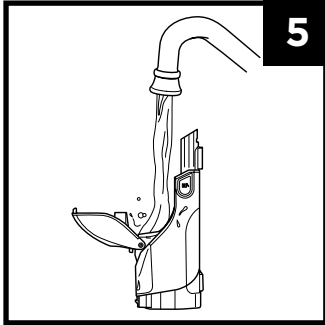
DE STOFBAK SCHOONMAKEN



1. Druk op de ontgrendelknop op de stofbak en verwijder de stofbak.
2. Verwijder voorzichtig het filterframe.
3. De stofbak openen en legen: houd deze boven de afvalbak en druk op de knop voor eenvoudig legen (complete instructies aan andere zijde).
4. Handwas de filters in koud water en laat ze minimaal 24 uur aan de lucht drogen voordat u ze opnieuw plaatst. Alleen aan de lucht drogen. Gebruik **GEEN** haardroger of kledingdroger.

ONDERHOUD

DE STOFBAK SCHOONMAKEN



5. Om de binnenkant van de stofbak te reinigen kunt u deze met water afspoelen. Plaats op zijn kant met het deksel open om hem gedurende ten minste 24 uur aan de lucht te laten drogen voordat hij opnieuw wordt geïnstalleerd.
6. Zodra de filters droog zijn, plaatst u deze in het filterframe (schuim voorop), plaatst u het filterframe weer in de stofbak en plaatst u de stofbak terug.

Zet **GEEN** onderdelen of accessoires in een vaatwasser.

OPMERKING: Voor het bestellen van vervangingsfilters gaat u naar sharkclean.co.uk

REGISTREER UW AANKOOP



sharkclean.eu



Scan de QR-code met een mobiel apparaat



TECHNISCHE SPECIFICATIES

Voltage batterij: 10,8 V

E-TEK ZD012A133075EU

Motorwattage: 100 W

DS/DK DK12-133075A-V

NOTEER DEZE INFORMATIE

Modelnummer: _____

Datum van aankoop: _____
(Bewaar bon)

Winkel van aankoop: _____

PROBLEMEN OPLOSSEN

Probleemoplossing	
De stofzuiger kan niet worden gebruikt	De batterij moet worden opgeladen. Het duurt ongeveer 4 uur om de lithium-ionbatterij volledig op te laden. Probeer een ander stopcontact te gebruiken voor het opladen.
Gemotoriseerde borstel werkt niet	De metalen contactpennen op de gemotoriseerde borstel maken geen contact met de connectorsleuven op de stofzuiger. Verwijder de gemotoriseerde borstel en plaats deze stevig in het zuigende mondstuk. De gemotoriseerde borstel is geblokkeerd. Verwijder voorzichtig alle pluizen, haar of ander vuil uit de gemotoriseerde borstel.
Stofzuiger zuigt niks op of zuigt zwakjes	Stofbak is vol. Maak de stofbak leeg. Filters moeten worden gereinigd of vervangen. Reinig of vervang de filter. Stofzuiger moet worden opgeladen.
Stof ontsnapt uit de stofzuiger	Maak de stofbak leeg. De filters zijn niet juist geïnstalleerd. Verwijder filters en plaats ze opnieuw. Er zit een gat of scheur in de filter en deze moet worden vervangen. Er is mogelijk iets dat het deksel van de stofbak blokkeert, waardoor deze niet goed kan worden gesloten. Verwijder alle blokkades en zorg dat het deksel goed is gesloten.

BATTERIJ-INDICATIELAMPJE

Geen lampje	Lage batterij	Druk op de aan-/uitknop. Als de eenheid niet aan gaat, is het batterijvermogen te laag. Probeer deze op te laden vóór gebruik.
Langzaam knipperend lampje (met de stekker in het stopcontact)	Stofzuiger opladen	Verbind de oplaadsnoer met de eenheid en steek deze in het stopcontact om de stofzuiger op te laden. Het lampje zal langzaam aan en uit gaan als de stofzuiger oplaadt.
Snel knipperend lampje (in gebruik)	Lage batterij	Als het lampje snel knippert tijdens het gebruik van de eenheid, is het batterijvermogen laag. Laad de eenheid op.
Lampje brandt zonder onderbreking	Volledig opgeladen	Als de stofzuiger volledig is opgeladen, zal het indicatielampje stabiel branden, en dan uit gaan. (Het volledig opladen duurt ongeveer 4 uur).
Vijf keer knipperen (nadat de stekker in het stopcontact is gestoken)	Laadt niet op	Als de verkeerde oplader wordt gebruikt, zal het lampje vijf keer knipperen en dan stoppen. Gebruik de bijgesloten oplader.

BEPERKTE GARANTIE VAN TWEE JAAR

Als een klant een product in het Nederland koopt, kan deze aanspraak maken op wettelijke rechten t.a.v. de kwaliteit van het product (uw "wettelijke rechten"). U kunt uw winkelier aan deze rechten houden. Bij Shark zijn we echter zo overtuigd van de kwaliteit van onze producten, dat wij u een fabrieksgarantie van twee jaar geven. Deze voorwaarden hebben alleen betrekking op onze fabrieksgarantie - uw wettelijke rechten blijven hierbij gelden.

Ieder apparaat van Shark wordt geleverd met garantie op de onderdelen en werkzaamheden. Het telefoonnummer is gratis en u wordt direct doorverbonden met een medewerker van Shark. U kunt ook online ondersteuning krijgen op de website www.sharkclean.eu.

Hoë registreer ik mijn uitgebreide Shark-garantie?

U kunt uw garantie binnen 28 dagen na aankoop online registreren. Om tijd te besparen heeft u de volgende informatie over uw apparaat nodig:

- Modelnummer
- Serienummer (indien beschikbaar)
- Datum waarop u het apparaat ontving (op het aankoopbewijs van uw winkel of leveringsbon)

Ga naar www.sharkclean.eu om online te registreren

BELANGRIJK

- De fabrieksgarantie dekt uw product gedurende 2 jaar, vanaf de datum van levering.
- Bewaar altijd uw aankoopbewijs. Wilt u gebruik maken van uw garantie, dan hebben wij uw aankoopbewijs nodig om te controleren of de door u versterkte informatie aan ons juist is. Als u geen geldig aankoopbewijs kunt voorleggen, kan uw garantie vervallen.

Hoe lang krijg ik garantie op een nieuw apparaat van Shark?

Door het vertrouwen dat wij in ons ontwerp en de kwaliteit van ons product hebben, geven wij bij aankoop van een nieuwe stofzuiger van Shark in twee jaar garantie.

Wat wordt er door de gratis garantie van Shark gedekt?

Reparatie of vervanging van uw Shark apparaat (naar eigen goeddunken van Shark), inclusief alle onderdelen en arbeid. De garantie van Shark is een aanvulling op uw wettelijke rechten als klant.

Wat wordt er door de gratis garantie van Shark niet gedekt?

- 1 Verstoppingen - Lees de instructies voor details over het ontstoppen van uw stofzuiger.
- 2 Normale slijtage van onderdelen die regelmatig onderhoud en/of vervanging vereisen om de goede werking van uw apparaat te garanderen.
- 3 Onbedoelde schade, fouten veroorzaakt door nalatig gebruik en onderhoud, verkeerd gebruik, nalatigheid, onachtzame bediening of gebruik van de stofzuiger, die niet overeenkomen met wat er in de instructies van Shark bij de machine staat.
- 4 Het gebruik van de stofzuiger voor andere doeleinden dan standaard huishoudelijke activiteiten.
- 5 Het gebruik van onderdelen niet gemonteerd of geïnstalleerd overeenkomstig de bedieningsinstructies.
- 6 Het gebruik van onderdelen en accessoires die niet van Shark zijn.
- 7 Verkeerde installatie (m.u.v. installatie door Shark).

Waar kan ik originele onderdelen en accessoires van Shark kopen?

Onderdelen en accessoires van Shark zijn ontworpen door dezelfde ingenieurs die uw Shark-stofzuiger hebben ontworpen. U vindt een uitgebreid assortiment onderdelen, vervangende onderdelen en accessoires voor alle apparaten van Shark op www.sharkclean.eu.

Onthoud dat uw garanties kunnen vervallen als u onderdelen gebruikt die niet van Shark zijn. Uw wettelijke rechten blijven echter gelden.

VIKTIGE SIKKERHETSINSTRUKSJONER - KUN TIL HJEMMEBRUK

ADVARSEL

For å redusere risikoen for skader, brann, elektriske støt og skade på eiendom på grunn av feil bruk av apparatet, bør du merke deg følgende instruksjoner. Denne enheten har elektriske koblinger og bevegelige deler som vil kunne utgjøre en risiko for brukeren.

STRØMFORSYNING, LADESTASJON OG STØVSUGER INNEHOLDER ELEKTRISKE TILKOBLINGER:

- 1 Det finnes **INGEN** deler brukeren kan utføre reparasjoner på.
- 2 **IKKE** støvsug noen væske.
- 3 **IKKE** senk i vann eller annen væske.
- 4 Hvis støvsugeren er skadet, skal den ikke brukes.
- 5 For å unngå brann, eksplosjoner eller skader, bør du sjekke støvsugeren og ladestasjonen for skader før disse tas i bruk. **IKKE** bruk en støvsuger eller ladestasjon som er skadet.
- 6 **IKKE** bruk den utendørs eller på våte overflater. Brukes kun på tørre overflater.
- 7 Dersom støvsugeren ikke fungerer som den skal, eller den har blitt mistet i gulvet, skadet, satt igjen utendørs eller blitt senket ned i vann, må den returneres til SharkNinja for undersøkelse, reparasjon eller justering.
- 8 **IKKE** bruk støvsugeren eller laderen med våte hender.
- 9 **IKKE** forlat støvsugeren uten tilsyn når strømmen er på.
- 10 Hold støvsugeren unna varme flater.
- 11 Skru alltid av støvsugeren før du kobler den til ladestasjonen.
- 12 Bruk kun Shark®-ladere og -batterier. Andre batterier kan eksplodere og forårsake skader og ødeleggelser.
- 13 Bruk ladestasjonen kun på flate og stabile overflater.
- 14 **IKKE** sett fyr på apparatet, selv om det er svært ødelagt, da litium-ion-batteri kan eksplodere i brann.

GENERELL BRUK

- 15 **IKKE** bær laderen i ledningen eller dra i den for å løse den fra stikkkontakten, ta i stedet tak i kontakten og trekk for å koble fra.
- 16 Hold ledningen til laderen unna varme flater.
- 17 Bruk kun som beskrevet i denne håndboken.
- 18 Hold arbeidsområdet godt opplyst.
- 19 For å unngå uønsket start må du alltid slå av støvsugeren før du tar den opp eller bærer den, og før du legger til eller fjerner laderen, støvkoppen, filteret eller annet tilbehør.
- 20 **IKKE** stikk gjenstander inn i åpninger.
- 21 **IKKE** bruk den hvis noen av åpningene er blokkerte, hold de frie for støv, lo, hår og alt som kan redusere luftstrømmen.
- 22 **VIKTIG:** Dette apparatet er ikke beregnet for bruk av personer (inkludert barn) med reduserte fysiske, sensoriske eller mentale evner eller mangel på erfaring og kunnskap, med mindre de har fått tilsyn eller veiledning om bruken av apparatet fra en person som er ansvarlig for sikkerheten deres.
- 23 **IKKE** bruk den uten at støvkopp og filter er på plass.
- 24 **IKKE** bruk støvsugeren hvis luftstrømmen er begrenset eller luftbanen er blokkert. Da må du slå av støvsugeren. Fjern alle hindringer og skru strømmen på igjen.

LES NØYE FØR BRUK - TA VARE PÅ DISSE INSTRUKSJONENE

- 25 Hold munnstykket borte fra hår, ansikt, fingre, utildekte føtter eller løse klær.
- 26 Bruk kun tilbehør som er anbefalt av produsenten.
- 27 **IKKE** lad batteriet i temperaturer under 10 °C eller over 40 °C. Feil lading eller lading ved temperaturer utenfor den oppgitte skalaen, kan skade batteriet og øke risikoen for brann.
- 28 Oppbevar apparatet innendørs. **IKKE** bruk eller oppbevar apparatet under 3 °C. Sørg for at apparatet har romtemperatur før du bruker det.

STØVKOPP/FILTER/TILBEHØR

Før du slår på støvsugeren:

- 29 Pass på at støvkopp og alle filtre er på plass etter rutinemessig vedlikehold.
- 30 Pass på at tilbehøret ikke er blokkert, og hold åpninger vekk fra ansiktet og kroppen.
- 31 Bruk kun Shark®-merkede filtre og tilbehør. Bruk av andre merker vil gjøre garantien ugyldig.

GENERELL RENGJØRING

- 32 **IKKE** støvsug opp harde eller skarpe objekter slik som glass, spiker, skruer eller mynter som kan skade støvsugeren.
- 33 **IKKE** støvsug gipsstøv, peisaskje eller glør.
- 34 **IKKE** bruk som vedlegg til strømverktøy for støvoppsamling.
- 35 **IKKE** støvsug rykende eller brennende objekter slik som varmt kull, sigarettneiper eller fyrstikker.
- 36 **IKKE** støvsug brennbare eller lettantennelige materialer (dvs. slik som lighervæske, bensin eller parafin) og bruk ikke støvsugeren i områder hvor disse stoffene finnes.
- 37 **IKKE** støvsug giftige stoffer (f.eks. klorin, ammoniakk eller slukrens).
- 38 **IKKE** bruk i et lukket område hvor det finnes damp fra maling, malingstynner, møllmiddel, brennstøv eller andre eksplosive eller giftige materialer.
- 39 **IKKE** senk støvsugeren i vann eller annen væske.
- 40 Utvis ekstra forsiktighet ved bruk i trapper.

LITUM-ION-BATTERI

- 41 Batteriet er strømkilden til apparatet. **IKKE** bær apparatet med fingeren på strømknappen. **IKKE** lad apparatet mens strømmen er på.
- 42 Bruk bare E-TEK Electronic Manufactory Ltd ZD012A133075EU-lader eller Dongguan Dongkun Power Technology Co. Ltd DK12-133075A-V-lader. Bruk av en feil lader kan resultere i ingen oppladning og/eller utrygge forhold.
- 43 Bruk kun apparatet med det medfølgende litium-ion-batteriet. Bruk av andre batterier kan forårsake skader og brann.
- 44 Ved feil bruk kan væske lekke ut fra batteriet. Unngå kontakt med væsken, da den kan føre til irritasjon eller brannskader. Hvis kontakt likevel skulle skje, skal du skylle med vann. Skaff medisinsk hjelp dersom væsken kommer i kontakt med øynene.
- 45 Oppbevar apparatet innendørs. For å forebygge batterilevetiden, må du **IKKE** bruke eller oppbevare batteriet ved temperaturer under 3 °C eller over 40 °C.
- 46 **IKKE** eksponer apparatet for brann eller temperaturer over 130 °C, da dette kan føre til eksplosjoner.
- 47 Det finnes **INGEN** deler brukeren kan utføre reparasjoner på. For egen sikkerhet, må du **IKKE** endre eller forsøke å reparere apparatet.

FJERNING OG KASTING AV BATTERI

Dette produktet bruker oppladbare og gjenbrukbare litium-ion-batterier. Når batteriet ikke lenger greier å holde på ladingen, bør den fjernes fra håndstøvsugeren og resirkuleres. **IKKE** brenn eller kast batteriet.

Når litiumionbatteriet må byttes ut, kast det eller resirkuler det i samsvar med lokale bestemmelser eller forskrifter. Noen områder har et forbud mot å kaste brukte litiumionbatterier i søpla eller via kommunal disponering av fast avfall. Returner brukte batterier til et autorisert resirkuleringssenter eller til en forhandler for å resirkulere dem. Kontakt ditt lokale resirkuleringssenter for mer informasjon om hvor du kan kaste det brukte batteriet.

www.sharkclean.eu

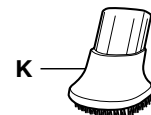
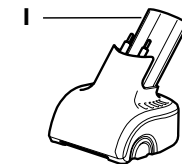
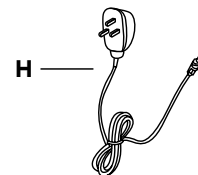
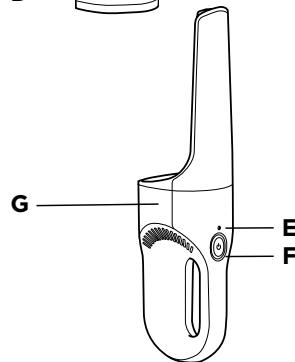
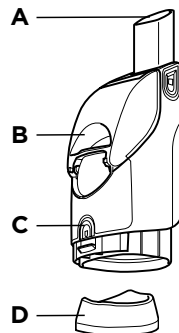


LITHIUM-ION-BATTERIER
MÅ RESIRKULERES ELLER
KASTES PÅ RIKTIG MÅTE

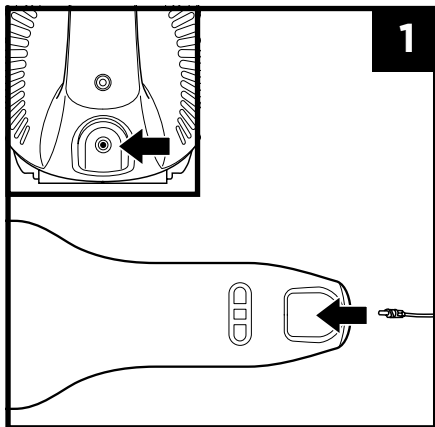


BLI KJENT MED STØVSUGEREN DIN

- A** Munnstykke
- B** Støvkopp
- C** Støvkoppens utløserknapp
- D** Vaskbare filtre og filterramme
- E** Ladeindikatorlys
- F** Av/på-bryter
- G** Støvsuger kropp
- H** Ladeadapter
- I** Motorisert kjøledyr-verktøy
- J** Fugemunnstykke
- K** Støvbørste

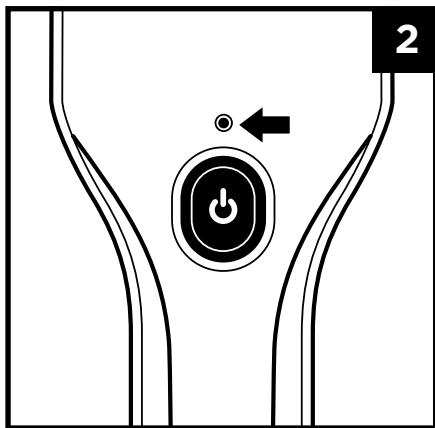


LADING AV SHARK® STØVSUGER



1

1. Sett laderens strømplugg inn i porten på håndtaket.

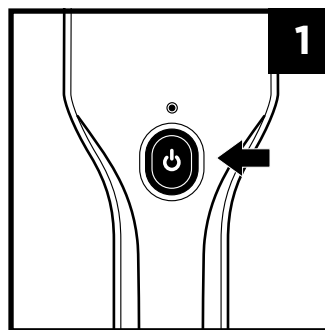


2

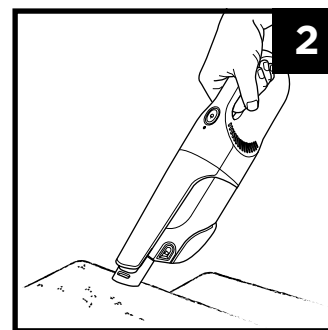
2. Koble ladestasjonen til en stikkontakt. Ladeindikatoren vil blinke. Lyset vil stoppe når den er fullt ladet.

MERK: Litium-ion-batteriet tar rundt 4 timer å fullade.

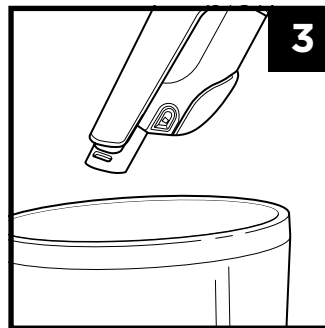
BRUK AV SHARK® STØVSUGER



1



2



3



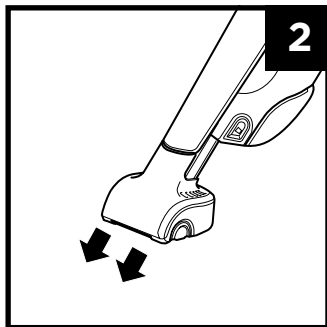
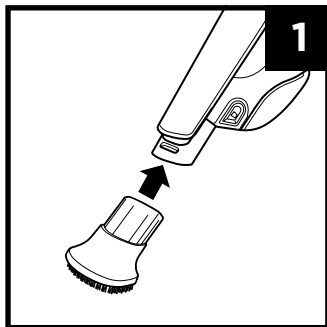
4

1. Trykk på av/på-knappen.
2. Kjør luftinntaksdysen over overflaten som skal rengjøres.
3. For å tømme støvkoppen, hold støvsugeren over en beholder.
4. Trykk på knappen for lett tømming for å slippe ut avfallet.

MERK: For vedlikehold, se motsatt side.

TILBEHØR

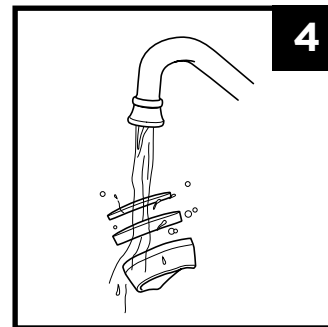
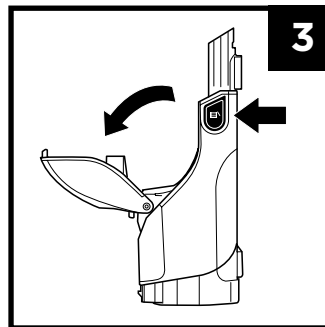
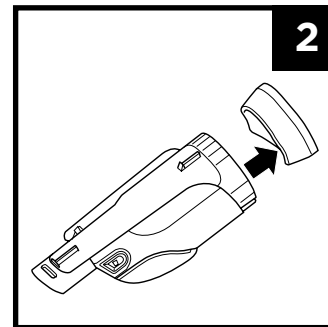
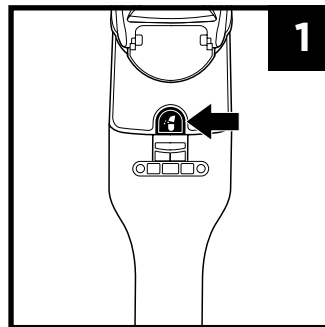
SETTE PÅ OG TA AV



1. For å sette på et tilbehør, still det inn med munnstykket og gli det på.
2. For å ta av tilbehør, trekk det rett av munnstykket.

VEDLIKEHOLD

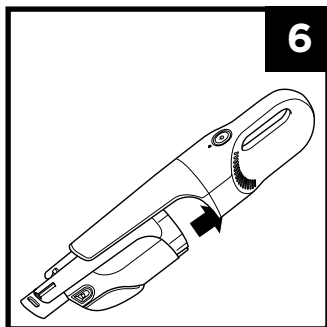
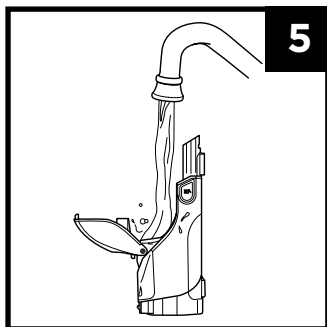
RENGJØRING AV STØVKOPPEN



1. Trykk støvkoppens utløserknapp og fjern den.
2. Fjern forsiktig filterrammen.
3. For å åpne og tømme støvkoppen, hold den over en beholder, og trykk så tømmeknappen (fullstendige instruksjoner på motsatt side).
4. Håndvask filtrene i kaldt vann og la dem lufttørke i minst 24 timer før gjeninnsetting. Kun lufttørring. **IKKE** bruk en hårtørker eller klestørker.

VEDLIKEHOLD

RENGJØRING AV STØVKOPPEN



5. For å rengjøre støvkoppen innvendig, kan du rengjøre med vann. Plasser den på siden og la den lufttørke i minst 24 timer før den settes tilbake.
6. Når filtrene er tørre, sett dem inn i filterrammen (skumsideen først), sett på filterrammen i støvkoppen igjen, og sett så på støvkoppen igjen.

IKKE vask noen av delene til støvsugeren eller dens tilbehør i oppvaskmaskin.

MERK: For utskiftning av filtre og deler, besøk sharkclean.co.uk

REGISTRER KJØPET DITT



sharkclean.eu



Skann QR-koden med en mobilenhet



TEKNISKE SPESIFIKASJONER

Batterispenning: 10,8 V

E-TEK ZD012A133075EU

Motorstrøm: 100 W

DS/DK DK12-133075A-V

TA VARE PÅ DENNE INFORMASJONEN

Modellnummer: _____

Kjøpsdato: _____
(Ta vare på kvitteringen)

Butikken der du kjøpte den: _____

FEILSØKING

Problem	Løsning
Støvsugeren slår seg ikke på	Batteriet må lades. Litium-ion-batteriet tar rundt 4 timer å fullade. Prøv et annet strømuttak for lading.
Motorisert børste fungerer ikke	Metallkontakten på den motoriserte børsten har ikke kontakt med kontaktporene på støvsugeren. Fjern den motoriserte børsten og sett den fast inn igjen i luftinntaksporet. Den motoriserte børsten er blokkert. Fjern forsiktig alt lo, hår eller annet rusk fra den motoriserte børsten.
Støvsugeren trekker ikke opp eller suget er svakt	Støvkoppen er full. Tøm støvkoppen. Filterene trenger rensing eller å bli erstattet. Rengjør eller skift ut filteret. Støvsugeren trenger lading.
Støv kommer ut av støvsugeren	Tøm støvkoppen. Filterene er ikke satt på riktig. Fjern filterene og sett på igjen. Et filter har et hull eller en punktering og må byttes ut. Noe hindrer eller blokkerer støvkoppløkket og gjør at det ikke kan lukkes korrekt. Fjern alle hindringer og påse at lokket er helt lukket.

BATTERIINDIKATOR

Intet lys	Lite batteri	Trykk av/på-knappen. Enheten slår seg ikke på, og batterikraften er for lav. Lad før bruk.
Viser blinkende lys (mens den er plagget inn)	Støvsugeren lader	For å lade støvsugeren, koble ladekabelen til enheten og plugg den inn i støpselet. Lyset vil blinke sakte mens støvsugeren lader.
Viser blinkende lys (mens den er plagget inn)	Lite batteri	Hvis lyset blinker raskt mens enheten er i bruk, er batteriet lavt. Lad enheten.
Jevnt lys	Fullt batteri	Når støvsugeren er fullt ladet, vil indikatorlyset lyse jevnt og så slå seg av. (En full opplading tar ca 4 timer.)
Fem blink (etter innplugging)	Lader ikke	Hvis gal lader brukes, vil lyset blinke fem ganger og så stoppe. Bruk den inkluderte batteriladeren.

2 ÅRS BEGRENSET GARANTI

Når forbrukere kjøper et produkt i Norge nyter de godt av lovmessige rettigheter relatert til produktets kvalitet (dine «lovfestede rettigheter»). Du kan håndheve disse rettighetene hos forhandleren din. Men hos Shark har vi stor tro på kvaliteten på produktene våre og vi gir deg derfor en produsentgaranti på to år. Disse vilkårene og betingelsene gjelder kun for produsentgarantien vår – dine lovfestede rettigheter påvirkes ikke.

Hver Shark-maskin leveres med en garanti på kostnadsfrie deler og reparasjonsarbeid. Det er gratis å ringe og du vil bli satt rett over til en Shark-representant. Du finner også nettstedet på www.sharkclean.eu.

Hvordan registrerer jeg min utvidede Shark®-garanti?

Du kan registrere garantien din på nettet innen 28 dager etter kjøpet. For å spare tid, trenger du følgende informasjon om maskinen:

- Modellnummer
 - Serienummer (kun hvis det er tilgjengelig)
 - Datoen du mottok maskinen (fra kvitteringen du fikk i butikken eller ordrebekreftelse)
- For å registrere på nett, gå til www.sharkclean.eu

VIKTIG

- Produksjonsgarantien dekker ditt produkt i to år, fra den dagen du mottok produktet.
- Ta godt vare på kvitteringen. Hvis du må benytte deg av garantien, må vi ha kvitteringen din for å bekrefte at informasjonen du har oppgitt til oss er korrekt. Manglende evne til å fremlegge en gyldig kvittering kan føre til at garantien oppheves.

Hvor lenge har nye Shark-maskiner garanti?

Vår tillit til vår design og kvalitetskontroll betyr at din nye Shark-støvsuger er garantert i til sammen to år.

Hva dekkes av gratis Shark-garanti?

Reparasjon eller bytte av en Shark-maskin (etter Sharks eget skjønn), inkludert alle deler og arbeid. En Shark-garanti kommer i tillegg til dine lovfestede rettigheter som forbruker.

Hva dekkes ikke av gratis Shark-garanti?

- 1 Blokkeringer – se håndboken for detaljer om hvordan du fjerner blokkeringer i støvsugeren din.
- 2 Normal slitasje på deler som krever regelmessig vedlikehold og/eller utskifting for å sikre at enheten fungerer tilfredsstillende.
- 3 Utilsiktet skade, feil forårsaket av uaktsom bruk eller vedlikehold, uforsiktig bruk eller enhver annen håndtering av støvsugeren som ikke er i samsvar med Shark-instruksjonene som fulgte med maskinen din.
- 4 Bruk av støvsugeren til alt annet enn normale husholdningsformål.
- 5 Bruk av deler som ikke er satt sammen eller montert i henhold til instruksjonene.
- 6 Bruk av deler eller tilbehør som ikke er originale fra Shark.
- 7 Feil montering (unntatt når monteringen utføres av Shark).

Hvor kan jeg kjøpe originale Shark-reservedeler og -tilbehør?

De samme ingeniørene som utviklet Shark-støvsugeren din har også utviklet vårt utvalg av Shark-reservedeler og -tilbehør. Du finner et komplett utvalg av reservedeler fra Shark, erstatningsdeler og tilbehør for alle Shark-maskiner på www.sharkclean.eu.

Husk at bruk av reservedeler som ikke er fra Shark kan føre til at produksjonsgarantien din blir ugyldig. Dine lovbestemte rettigheter påvirkes ikke.

TÄRKEITÄ TURVALLISUUSOHJEITA - VAIN KOTITALOUSKÄYTTÖÖN

VAROITUS

Noudata seuraavia ohjeita huolellisesti vähentääksesi laitteen asiattomasta käytöstä aiheutuvan vamman, tulipalon, sähköiskun ja omaisuusvahingon vaaraa. Tässä laitteessa on sähköliitännöitä ja liikkuvia osia, joista voi aiheutua vaara käyttäjälle.

VIRTAJOHTO, LATAUSTELAKKA JA IMURI SISÄLTÄVÄT SÄHKÖLIITÄNTÖJÄ:

- 1 Imurissa **EI OLE** huollettavia osia.
- 2 **ÄLÄ** imuroi mitään nesteitä.
- 3 **ÄLÄ** upota veteen tai muihin nesteisiin.
- 4 Jos imuri vahingoittuu, lopeta sen käyttö.
- 5 Vältäaksesi tulipalon, räjähdysen tai vamman tarkasta ennen käyttöä, etteivät imuri tai lataustelakka ole vahingoittuneet. **ÄLÄ** käytä vahingoittunutta imuria tai lataustelakkaa.
- 6 **ÄLÄ** käytä laitetta ulkona tai märeillä pinnoilla. Käytä vain kuivilla pinnoilla.
- 7 Jos imuri ei toimi niin kuin sen pitäisi tai se on pudonnut, vahingoittunut, jätetty ulos tai kastunut vedestä, palauta se SharkNinjalle tarkastusta, korjausta tai huoltoon varten.
- 8 **ÄLÄ** käsittele laturia tai imuria märin käsin.
- 9 **ÄLÄ** jätä imuria virta päällä ilman valvontaa.
- 10 Imuri ei saa joutua kosketuksiin kuumien pintojen kanssa.
- 11 Sammuta imurin virta aina ennen lataustelakkaan kytkemistä.
- 12 Käytä vain Shark®-latureita ja -akkuja. Muuntuyppiset akut voivat räjähtää ja aiheuttaa vammoja ja vahinkoja.
- 13 Käytä lataustelakkaa vain tasaisilla, vakailla pinnoilla.
- 14 **ÄLÄ** polta laitetta, vaikka se olisi pahoin vahingoittunut, koska litiumioniakku saattaa räjähtää tulesa.

YLEISKÄYTTÖ

- 15 **ÄLÄ** kannata laturia johdosta tai irrota sitä pistorasiasta vetämällä johdosta, vaan ota kiinni pistokkeesta ja vedä.
- 16 Laturin johto ei saa joutua kosketuksiin kuumien pintojen kanssa.
- 17 Käytä laitetta ainoastaan tämän oppaan ohjeiden mukaisesti.
- 18 Työskentelyalueen tulee olla hyvin valaistua.
- 19 Vahinkokäynnistyksen välttämiseksi sammuta imurin virta aina ennen imurin nostamista tai kantamista ja ennen kuin kytket tai irrotat laturin, pölysäiliön, suodattimen tai lisälaitteita.
- 20 **ÄLÄ** työnnä mitään esineitä aukkoihin.
- 21 **ÄLÄ** käytä imuria, jos jokin aukko on tukittu. Pidä aukot puhtaina pölystä, nukasta, hiuksista ja muusta sellaisesta, joka voisi estää ilman virtauksen.
- 22 **TÄRKEÄÄ:** Henkilöt (mukaan lukien lapset), joiden fyysinen, sensorinen tai henkinen toimintakyky on rajoittunut tai joilla ei ole tarvittavaa kokemusta tai tietoa laitteen käytöstä, voivat käyttää laitetta ainoastaan, mikäli heidän turvallisuudestaan vastaava henkilö valvoo heitä ja ohjeistaa laitteen turvallisessa käytössä.
- 23 **ÄLÄ** käytä ilman paikoilleen asetettua pölysäiliötä ja suodatinta.

HUOLELLISESTI ENNEN KÄYTTÖÄ - SÄILYÄ NÄMÄ OHJEET

- 24 **ÄLÄ** käytä pölynimuria, jos ilman virtaus on estynyt. Jos ilmapölylätkä tukkeutuvat, sammuta imuri. Poista kaikki tukkeumat ja kytke virta taas päälle.
- 25 Pidä moottoroitu lattiasuulake poissa hiusten, kasvojen, sormien, palljaiden jalkojen ja löysien vaatteiden läheltä.
- 26 Käytä vain valmistajan suosittelemia lisävarusteita.
- 27 **ÄLÄ** lataa alle 10 °C:n tai yli 40 °C:n lämpötiloissa. Lataaminen väärin tai määrätyn lämpötila-alueen ulkopuolella voi vahingoittaa akkua ja lisätä palovaaraa.
- 28 Säilytä laitetta sisätiloissa. **ÄLÄ** käytä tai säilytä laitetta alle 3 °C:n lämpötilassa. Varmista ennen käyttöä, että laite on huoneenlämpöinen.

PÖLYSÄILIÖ/SUODATTIMET/VARUSTEET

Ennen imurin käynnistämistä:

- 29 Varmista, että pölysäiliö ja suodatin ovat paikoillaan normaalin huollon jälkeen.
- 30 Varmista, että varusteissa ei ole tukkeumia, ja pidä aukot poissa kasvojen ja kehon läheisyydestä.
- 31 Käytä vain Shark®-merkkisiä suodattimia ja lisävarusteita. Muiden merkien käyttö mitätöi takuun.

YLEISPUHDISTUS

- 32 **ÄLÄ** imuroi kovia tai teräviä esineitä, kuten lasia, nauloja, ruuveja tai kolikoita: ne voivat vahingoittaa imuria.
- 33 **ÄLÄ** imuroi kipsilevyn pölyä, takan tuhkaa tai kekäleitä.
- 34 **ÄLÄ** käytä lisävarusteena sähkökäyttöisissä laitteissa pölyn keräämiseksi.
- 35 **ÄLÄ** imuroi savuavia tai palavia esineitä, kuten kuumia hiiliä, tupakannatsoja tai tulitikkua.
- 36 **ÄLÄ** imuroi syttyviä tai palavia materiaaleja, kuten sytyttimen nestettä, bensiiniä tai kerosiiniä. Älä myöskään käytä imuria paikoissa, joissa voi olla tällaisia aineita.
- 37 **ÄLÄ** imuroi myrkyllisiä liuoksia (esim. klooripitoista valkaisuainetta, ammoniakkaa tai viemärin puhdistusainetta).
- 38 **ÄLÄ** käytä imuria suljetuissa tiloissa, joissa on höyryjä maalista, ohennusaineesta tai hyönteisten torjunta-aineista, tulenarkaa pölyä tai muita räjähtäviä tai myrkyllisiä aineita.
- 39 **ÄLÄ** upota pölynimuria veteen tai muihin nesteisiin.
- 40 Ole erityisen varovainen, kun imuroit portaita.

LITUMIONIAKKU

- 41 Akku on laitteen virtalähde. **ÄLÄ** kannata laitetta siten, että sormesi on virtapainikkeen päällä. **ÄLÄ** lataa laitetta virta kytkettynä.
- 42 Käytä vain E-TEK Electronic Manufacturing Ltd:n ZD012AI2133075EU-laturia tai Dongguan Dongkun Power Technology Co. Ltd:n DK12-133075A-V-laturia. Väärin laturin käyttäminen voi johtaa siihen, ettei laite lataudu ja/tai ei-turvallisiin olosuhteisiin.
- 43 Käytä laitetta ainoastaan imurin mukana toimitettua litiumioniakulla. Minkä tahansa muun akun käyttämisestä voi aiheutua loukkaantumis- ja palovaara.
- 44 Vääränlaisissa olosuhteissa akusta voi purkautua nestettä. Vältä kosketusta nesteen kanssa, sillä siitä voi aiheutua ärsytystä tai palovammoja. Jos kosketus tapahtuu, huuhtele vedellä. Jos nestettä joutuu silmiin, hakeudu lääkäriin.
- 45 Säilytä laitetta sisätiloissa. Pidentääksesi akun käyttöikä **ÄLÄ** käytä tai säilytä akkua alle 5 °C:n tai yli 40 °C:n lämpötilassa.
- 46 **ÄLÄ** altista akkua tai laitetta tullelle tai yli 130 °C:n lämpötilalle, koska siitä voi aiheutua räjähdys.
- 47 Imurissa **EI OLE** huollettavia osia. Taataksesi turvallisuuden **ÄLÄ** muuntele tai yritä korjata laitetta.

AKUN POISTAMINEN JA HÄVITTÄMINEN

Tässä tuotteessa käytetään ladattavia ja uudelleenkäytettäviä litiumioni-akkuja. Kun akussa ei enää ole varausta, se täytyy poistaa varsi-imurista ja kierrättää. **ÄLÄ** polta tai kompostoi akkua.

Kun litiumioniakku on tarpeen vaihtaa, hävitä tai kierrätä se paikallisten sääntöjen ja määräysten mukaisesti. Joillakin alueilla on laitonta jättää käytettyjä litiumioniakkuja roska-astiaan tai kunnalliseen kiinteään jätteen keräykseen. Palauta käytetyt akut kierrätettäviksi valtuutettuun kierrätyskeskukseen tai jälleenmyyjälle. Kysy paikallisesta kierrätyskeskuksesta, minne käytetty akku pitäisi viedä.

www.sharkclean.eu

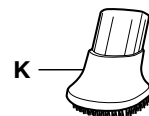
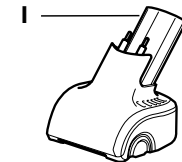
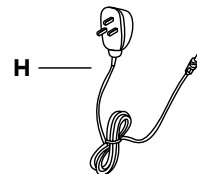
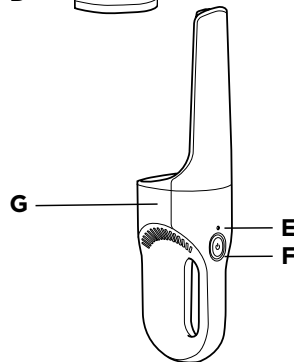
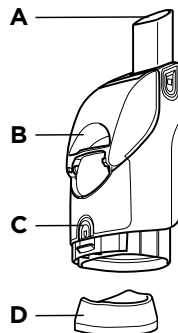


LITUMIONIAKKU TÄYTYY
KIERRÄTTÄÄ TAI HÄVITTÄÄ
ASIANMUKAISESTI

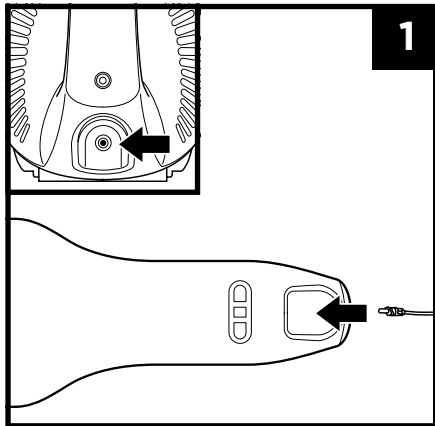


TUTUSTU IMURIISI

- A** Suulake
- B** Pölysäiliö
- C** Pölysäiliön vapautuspainike
- D** Pestävät suodattimet + suodattimen kehikko
- E** Latauksen merkkivalo
- F** Virtakytkin
- G** Imurin runko
- H** Lataussovitin
- I** Moottoroitu lemmikkieläinsuulake
- J** Rakosuulake
- K** Harjasuulake

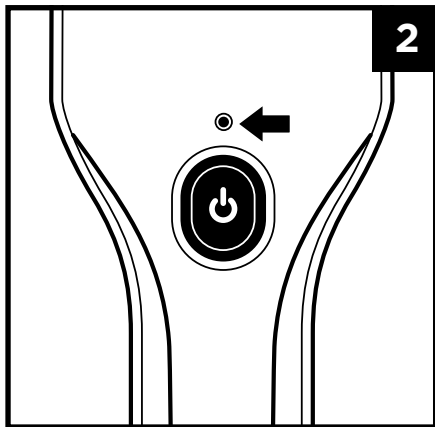


SHARK®-IMURIN LATAAMINEN



1

1. Syötä lataussovittimen pistoke kahvassa olevaan porttiin.

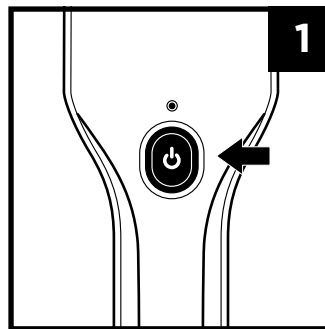


2

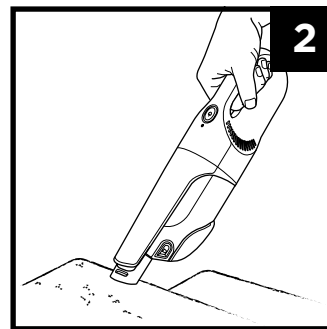
2. Kytke lataussovitin pistorasiaan. Latauksen merkkivalo vilkkuu. Valo sammuu, kun lataus on valmis.

HUOMAUTUS:
Litiumioniakun täyteen latautuminen kestää noin 4 tuntia.

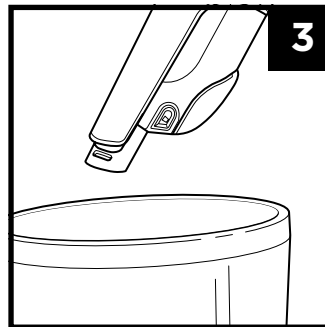
SHARK®-IMURIN KÄYTTÖ



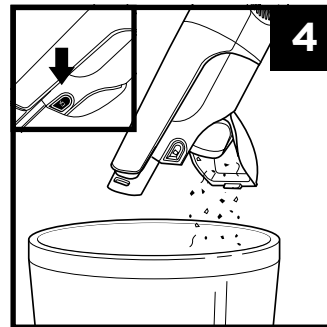
1



2



3



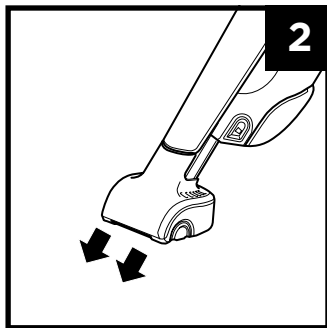
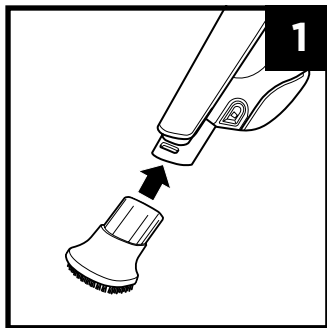
4

1. Paina virtapainiketta.
2. Käytä suutinta puhdistettavan pinnan päällä.
3. Tyhjennä pölysäiliö pitämällä imuria roskasäiliön päällä.
4. Paina helppokäyttöistä tyhjennyspainiketta tyhjentääksesi roskat.

HUOMAUTUS: Katso ylläpitotietoja kääntöpuolelta.

LISÄVARUSTEET

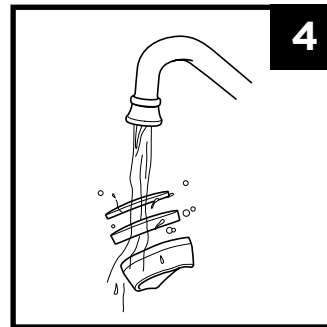
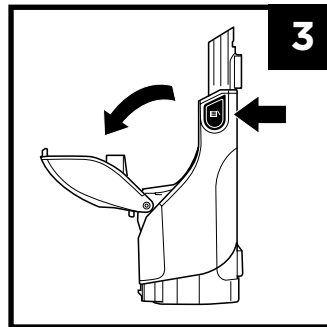
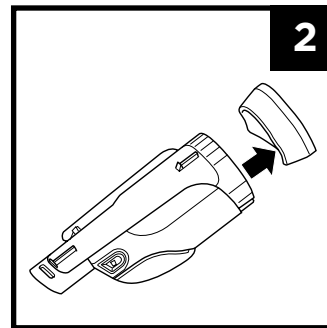
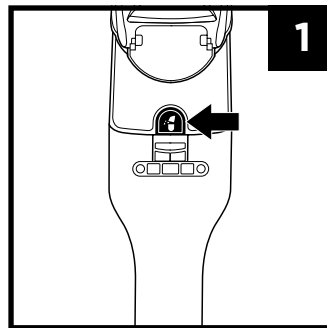
KIINNITTÄMINEN JA IRROTTAMINEN



1. Kiinnitä lisävaruste kohdistamalla se suulakkeeseen ja sitten liu'uttamalla se paikoilleen.
2. Poista lisävaruste liu'uttamalla se suoraan pois suulakkeesta.

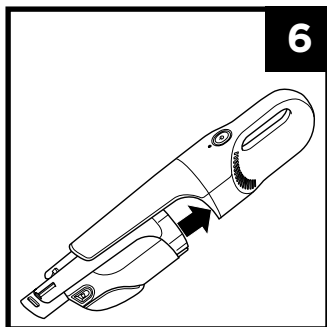
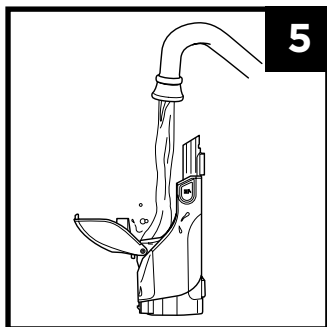
HUOLTO

PÖLYSÄILIÖN PUHDISTAMINEN



1. Paina pölysäiliön vapautinpainiketta ja vedä pölysäiliö ulos.
2. Poista suodatin varovasti.
3. Avaa ja tyhjennä pölysäiliö, pidä sitä roska-astian päällä, ja paina sitten helppokäyttöistä tyhjennuspainiketta (täydet ohjeet kääntöpuolella).
4. Pese suodattimet käsin kylmässä vedessä ja anna niiden ilmakeivä vähintään 24 tunnin ajan ennen asennusta takaisin. Ainoastaan ilmakeiväus. **ÄLÄ** käytä hiustenkuivaajaa tai kuivauskonetta.

PÖLYSÄILIÖN PUHDISTAMINEN



5. Voit puhdistaa pölysäiliön sisäosan huuhtelemalla sen vedellä. Aseta se kyljelleen kansi auki ja anna ilmakeivua vähintään 24 tuntia ennen sen asettamista takaisin paikalleen.
6. Kun suodattimet ovat kuivia, laita ne takaisin suodattimen kehikkoon (vaahtomuovi ensin), asenna suodattimen kehikko takaisin pölysäiliöön ja kiinnitä pölysäiliö uudelleen paikalleen.

ÄLÄ pese osia tai lisävarusteita astianpesukoneessa.

HUOMAUTUS: Suodattimien vaihto-osia on saatavilla osoitteesta sharkclean.co.uk



sharkclean.eu



Skannaa QR-koodi mobiililaitteella



TEKNISET TIEDOT

Akkujännite: 10.8V

E-TEK ZD012A133075EU

Moottorin teho watteina: 100W

DS/DK DK12-133075A-V

SÄILYTÄ NÄMÄ TIEDOT

Mallinumero: _____

Ostopäivämäärä: _____
(Säilytä kuitti)

Ostopaikka: _____

VIANMÄÄRITYS

Ongelma	Ratkaisu
Imuri ei toimi	Akku on ladattava uudelleen. Litiumioniakun täyteen latautuminen kestää noin 4 tuntia. Kokeile eri pistorasiaa lataamiseen.
Moottoroitu harja ei toimi	Moottoroidun harjan metalliset kosketusnastat eivät ole kosketuksessa imurin liittimen vakojen kanssa. Poista moottoroitu harja ja syötä ilmanottosuulake takaisin tiukasti paikalleen. Moottoroitu harja on tukossa. Poista huolellisesti kaikki nukka, hiukset ja muu liika moottoroidusta harjasta.
Imuri ei poimi roskia tai imu on heikko.	Pölysäiliö on täynnä. Tyhjennä pölysäiliö. Suodattimet on puhdistettava tai vaihdettava. Puhdista tai vaihda suodattimet. Imuri on ladattava uudelleen.
Imurista pääsee pölyä ulos	Tyhjennä pölysäiliö. Suodattimet eivät ole kunnolla paikoillaan. Poista suodattimet ja asenna ne sitten uudelleen. Suodattimessa on reikä, ja se on tarpeen vaihtaa. Jokin este saattaa tukkia pölysäiliön kannen ja estää sitä sulkeutumasta oikein. Poista esteet ja varmista, että kansi on täysin suljettu.

AKUN MERKKIVALO

Ei valoa	Akku vähissä	Paina virtapainiketta. Jos yksikkö ei käynnisty, akun virta on liian alhainen. Lataa ennen käyttöä.
Hitaasti vilkkuva valo (kun kytketty pistorasiaan)	Imuri latautuu	Lataa imuri kytkemällä latausjohto yksikköön ja pistorasiaan. Valo himmenee päälle ja pois päältä hitaasti imurin latautuessa.
Nopeasti vilkkuva valo (käytön aikana)	Akku vähissä	Jos valo vilkkuu nopeasti yksikön ollessa käytössä, akun lataus on alhainen. Lataa yksikkö uudelleen.
Tasaisesti palava valo	Täysin ladattu	Kun imuri on täysin latautunut, merkkivalo on päällä tasaisesti, sitten se sammuu. (Akun täyteen lataamiseen kuluu noin 4 tuntia.)
Vilkkuu viisi kertaa	Ei lataudu	Jos käytetään väärää laturia, valo vilkkuu viisi kertaa ja sitten pysähtyy. Käytä laitteen mukana tulevaa laturia.

KAHDEN VUODEN RAJOITETTU TAKUU

Kun asiakas ostaa tuotteen Suomi alueella, hänellä on laitteen laatua koskevat lailliset oikeudet (lakisääteiset oikeudet). Voit käyttää näitä oikeuksia jälleenmyyjää vastaan. Me Sharkilla olemme kuitenkin niin vakuuttuneita tuotteidemme laadusta, että myönnämme niille valmistajan takuun 2 vuoden. Nämä ehdot koskevat vain valmistajan takuuta, eivätkä ne vaikuta lakisääteisiin oikeuksiisi.

Jokainen Shark-laitte sisältää maksuttoman varaosa- ja korjaustyötakuun. Asiakastukea on myös verkossa osoitteessa www.sharkclean.eu.

Miten rekisteröin Shark*-lisätakuun?

Voit rekisteröidä takuun verkossa 28 päivän kuluessa tuotteen ostamisesta. Tarvitset seuraavat tiedot laitteestasi:

- Mallinumero
- Sarjanumero (vain, jos saatavilla)
- Laitteen vastaanottopäivä (ostokuitista tai toimitusilmoituksesta)

Voit rekisteröidä takuun verkossa sivustolla www.sharkclean.eu

TÄRKEÄÄ

- Valmistaja antaa tuotteelle 2 vuoden, toimituspäivästä alkaen.
- Säilytä kuitti aina tallessa. Jos sinun täytyy käyttää takuuta, tarvitsemme kuitin tarkistaaksemme, että antamasi tiedot ovat oikeat. Pätevän kuitin puuttuminen saattaa mitätöidä takuun.

Miten pitkä on uusien Shark-laitteiden takuu?

Koska luotamme suunnitteluamme ja laadunvalvontaamme, myönnämme uudelle Shark-imurillesi kahden vuoden takuun.

Mitä maksuton Shark-takuu kattaa?

Shark-laitteen korjaus ja vaihto (Shark päättää, korjataanko vai vaihdetaanko laite) mukaan lukien kaikki osat ja työ. Shark-takuu on lisäksi kuluttajan lakisääteisiin oikeuksiin.

Mitä maksuton Shark-takuu ei kata?

- Tukokset - Ohjeet imurin tukosten poistamisesta löydät käyttöohjeista.
- Normaali osien kuluminen, joka edellyttää säännöllistä ylläpitoa ja/tai vaihtoa varmistamaan laitteen asianmukaisen toiminnan.
- Tapaturmaiset vahingot ja viat, jotka aiheutuvat imurin huolimattomasta käytöstä, väärinkäytöstä, laiminlyönnistä, varomattomasta käytöstä tai käsittelystä, joka ei ole laitteen mukana toimitetun Shark-käyttöohjeiden mukaista.
- Imurin käyttö muuhun tarkoitukseen kuin normaaliin kotitalouskäyttöön.
- Sellaisten osien käyttö, joita ei ole koottu tai asennettu käyttöohjeiden mukaisesti.
- Muiden kuin Shark-varaosien ja -varusteiden käyttö.
- Virheellinen asennus (paitsi jos asennuksen on tehnyt Shark).

Mistä voin ostaa alkuperäisiä Shark-varaosia ja -lisävarusteita?

Shark-varaosat ja -varusteet ovat samojen asiantuntijoiden kehittämiä kuin Shark-imuri. Kaikki Shark-varaosat, kaikkien Shark-laitteiden vaihto-osat ja lisävarusteet löytyvät sivustolta www.sharkclean.eu.

Huomaa, että muiden kuin Shark-varaosien käyttö saattaa mitätöidä valmistajan takuun. Tämä ei vaikuta lakisääteisiin oikeuksiisi.

VIKTIGA SÄKERHETSINSTRUKTIONER- ENBART FÖR HUSHÅLLSBRUK

VARNING

Observera instruktioner för att minska risken för skada, brand, elstötar och egendomsskada genom felaktig användning av utrustningen. Denna enhet innehåller elektriska anslutningar och rörliga delar, vilka potentiellt utgör en risk för användaren.

STRÖMFÖRSÖRJNING, LADDNINGSDOCKA OCH DAMMSUGARE INNEHÅLLER ELANSLUTNINGAR:

- 1 INGA delar kan repareras.
- 2 Sug **INTE** upp några vätskor.
- 3 Sänk **INTE** ned dammsugaren i vatten eller andra vätskor.
- 4 Avbryt användningen om dammsugaren skadas.
- 5 Undvik brand, explosion eller personskador genom att kontrollera eventuella skador på dammsugaren eller laddningsdockan före användning. Använd **INTE** dammsugare eller laddningsdocka som har skadats.
- 6 Använd **INTE** utomhus eller på våta ytor. Använd endast på torra ytor.
- 7 Om dammsugaren inte fungerar ordentligt eller har tappats, skadats, lämnats utomhus eller hamnat i vatten, återlämna den till Shark/Ninja för undersökning, reparation eller åtgärder.
- 8 Rör **INTE** vid laddaren eller dammsugaren med våta händer.
- 9 Lämn **INTE** dammsugaren utan tillsyn medan den är påslagen.
- 10 Håll dammsugaren på avstånd från heta ytor.
- 11 Stäng av dammsugaren före anslutning av laddningsdockan.
- 12 Använd bara Shark®-laddare och -batterier. Andra batterityper kanske spricker och kan orsaka skador på person och egendom.
- 13 Använd laddningsdockan endast på jämna och stabila ytor.
- 14 Elda **INTE** upp apparaten även om den är skadad eftersom litium-jonbatteriet kan explodera i eld.

ALLMÄN ANVÄNDNING

- 15 Håll **INTE** i sladden när du flyttar på laddaren eller drar ut stickkontakten. Håll istället i kontakten när den dras ut från eluttaget.
- 16 Håll laddningsladden på avstånd från heta ytor.
- 17 Använd endast som beskrivs i bruksanvisningen.
- 18 Lys upp ditt arbetsområde väl.
- 19 Undvik oavsiktlig påslagning genom att alltid stänga av dammsugaren innan du lyfter eller flyttar på den och innan du fäster eller lossar laddaren, dammkoppen, filtret eller övriga tillbehör.
- 20 **Placera INTE** några objekt i öppningarna.
- 21 Använd **INTE** om någon öppning är blockerad, och håll ren från damm, ludd, hår eller annat som hindrar luftflödet.
- 22 **VIKTIGT:** Apparaten är inte avsedd att användas av personer med nedsatt fysisk, sensorisk eller psykisk förmåga eller som saknar erfarenhet eller kunskap, utan överinseende eller att anvisningar har givits av en person som är ansvarig för användarnas säkerhet.
- 23 Använd **INTE** utan att dammkopp och filter sitter fast.
- 24 Använd **INTE** om luftflödet är begränsat. Stäng av dammsugaren om luftkanalerna blockeras. Ta bort alla blockeringar och slå på igen.

LÄS NOGGRANT FÖRE ANVÄNDNING - SPARA DESSA INSTRUKTIONER

- 25 Håll munstycket borta från hår, ansikte, fingrar, fötter utan beklädnad och löst sittande kläder.
- 26 Använd endast tillverkarens rekommenderade tillbehör.
- 27 Ladda **INTE** vid temperatur lägre än 10 °C eller högre än 40 °C. Felaktig laddning eller laddning vid temperaturer utanför det angivna temperaturområdet kan skada batteriet och öka risken för brand.
- 28 Förvara apparaten inomhus. Använd och förvara **INTE** under 3 °C. Se till att apparaten har nått rumstemperatur före användning.

DAMMSUGARPÅSE/FILTER

Innan du sätter på dammsugaren:

- 29 Kontrollera att dammkoppen och filtret är satta på plats efter rutinunderhåll.
- 30 Se till att tillbehör inte är blockerade och rikta inga öppningar mot ansikte eller kroppsdelar.
- 31 Använd endast Shark®-filter och -tillbehör. Om andra märken används gäller inte garantin.

ALLMÄN RENGÖRING

- 32 Dammsug **INTE** hårda eller vassa föremål som glas, nålar, skruvar eller mynt som skulle kunna skada dammsugaren.
- 33 Dammsug **INTE** gipsdamm, aska eller glöd.
- 34 Använd **INTE** dammsugaren som tillbehör på elverktyg för dammuppsamling.
- 35 Dammsug **INTE** rykande eller brinnande föremål som kol, cigarettfimpar eller tändstickor.
- 36 Dammsug **INTE** brandfarliga eller lättantändliga material (t.ex. tändarväska, bensin eller fotogen) och dammsug inte utrymmen där de kan finnas.
- 37 Dammsug **INTE** giftiga lösningar (t.ex. klorerat blekmedel, ammoniak eller avloppslosare).
- 38 Använd **INTE** i ett slutet utrymme där det finns ångor från färg, thinner, målsäkringsmedel, brandfarligt damm eller andra explosiva eller giftiga ämnen.
- 39 Sänk **INTE** ned dammsugaren i vatten eller andra vätskor.
- 40 Var extra försiktig vid städning i trappor.

LITIUM-JONBATTERI

- 41 Batteriet är apparatens strömkälla. Flytta **INTE** på apparaten med fingret på strömknappen. Ladda **INTE** apparaten med strömmen på.
- 42 Använd endast E-TEK Electronic Manufactory Ltd ZD012A133075EU-laddare eller Dongguan Dongkun Power Technology Co. Ltd DK12-133075A-V-laddare. Användning av en felaktig laddare kan resultera i att den inte laddas, och/eller orsaka förhållanden.
- 43 Använd apparaten endast med medföljande litiumjonbatteri. Andra batterier kan medföra risk för skada eller brand.
- 44 Om batteriet missbrukas kan vätska läcka ut. Undvik kontakt med vätskan eftersom den kan orsaka irritation eller brännskador. Om kontakt uppstår, skölj med vatten. Om vätskan kommer i kontakt med ögonen, sök läkarhjälp.
- 45 Förvara apparaten inomhus. För att bevara batteriets livslängd, ska det **INTE** användas eller förvaras vid temperatur lägre än 3 °C eller högre än 40 °C.
- 46 Utsätt **INTE** apparaten för eld eller temperatur över 130 °C eftersom det kan resultera i explosion.
- 47 **INGA** delar kan repareras. För din egen säkerhet, får du **INTE** modifiera eller reparera apparaten.

UTTAGNING OCH BORTSKAFFANDE AV BATTERIER

På denna produkt används uppladdningsbara och återanvändbara litium-jonbatterier. När det inte längre går att ladda batteriet bör det tas ut ur dammsugaren och återvinnas. Batteriet **FÅR INTE** förbrännas eller komposteras.

När det är dags att byta ut litium-jonbatteriet ska det kasseras eller återvinnas enligt lokala förordningar och bestämmelser. På vissa platser är det olagligt att placera använda litiumjonbatterier i papperskorgen eller i den kommunala sophanteringen. Återlämna använda batterier för återvinning till en behörig återvinningscentral eller en återförsäljare. Kontakta din lokala återvinningscentral för information om var använda batteripaket kan lämnas in.

www.sharkclean.eu

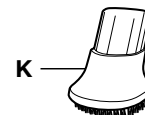
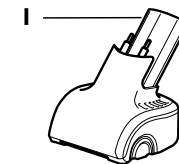
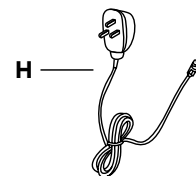
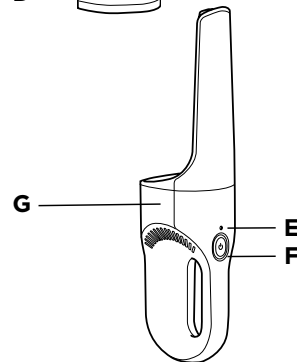
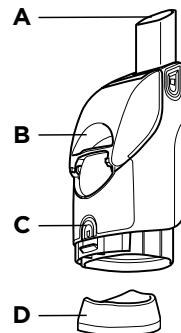


LITIUM-JONBATTERIER
MÅSTE ÅTERVINNAS ELLER
BORTSKAFFAS PÅ LÄMPLIGT SÄTT

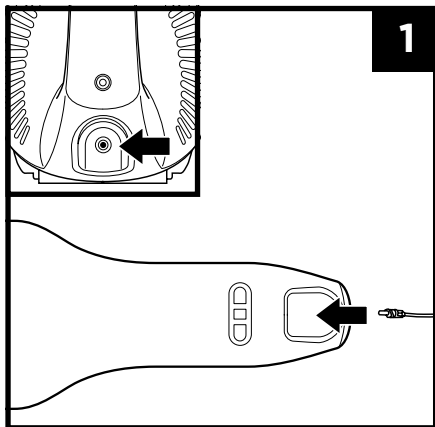


LÄR KÄNNA DIN DAMMSUGARE

- A** Munstycke
- B** Dammkopp
- C** Dammkoppens frigöringsknapp
- D** Tvättbara filter + filterram
- E** Laddningsindikatorlampa
- F** På/av-omkopplare
- G** Dammsugarens stomme
- H** Laddningsadapter
- I** Motordrivet verktyg för husdjurshår
- J** Verktyg för trånga utrymmen
- K** Dammborste

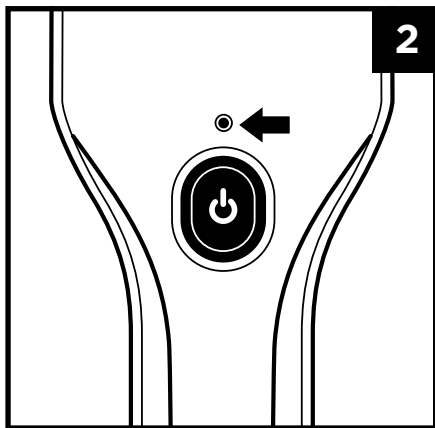


LADDA SHARK® DAMMSUGARE



1

1. Sätt i laddningsdapterkontakten i porten på handtaget.

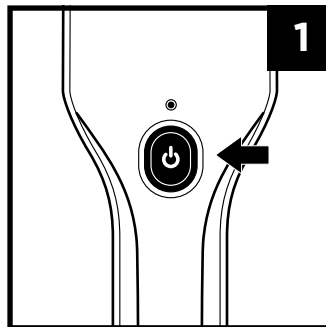


2

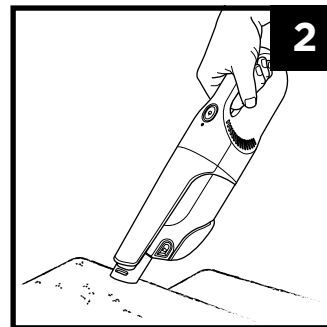
2. Anslut laddningsdaptern till ett eluttag. Laddningsindikatorlampan börjar att blinka. Ljuset slocknar när det är fulladdat.

OBS! Litium-jonbatteriet tar cirka 4 timmar att ladda upp helt.

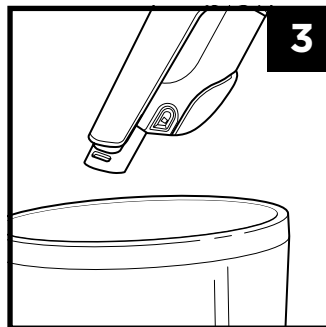
ANVÄNDA SHARK® DAMMSUGARE



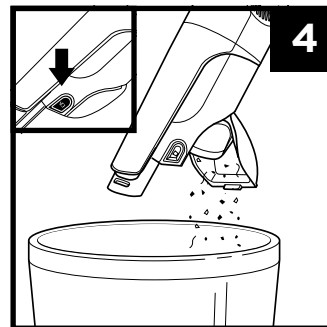
1



2



3



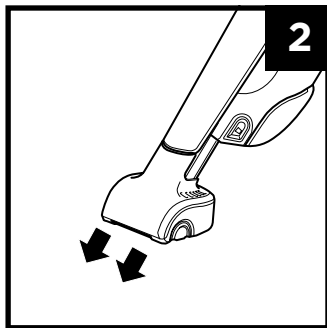
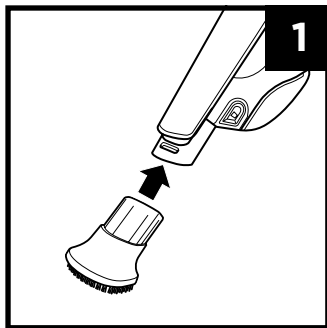
4

1. Tryck på strömknappen.
2. Kör munstycket över ytan som ska rengöras.
3. För att tömma dammkoppen, håll dammsugaren över en sopbehållare.
4. Trycka på den praktiska tömningsknappen för att ta bort skräpet.

OBS! Vänd på bladet för att läsa om underhåll.

TILLBEHÖR

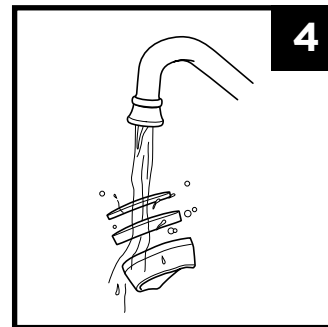
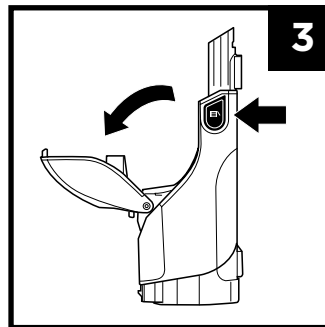
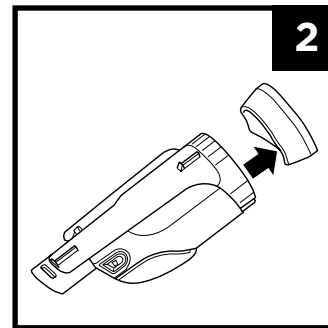
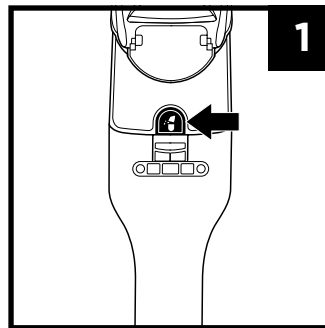
FASTSÄTTNING OCH BORTTAGNING



1. För att sätta fast tillbehöret, rikta in det och för det på munstycket.
2. För att ta bort ett tillbehör, dra det rakt av munstycket.

UNDERHÅLL

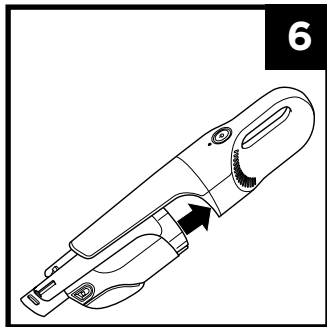
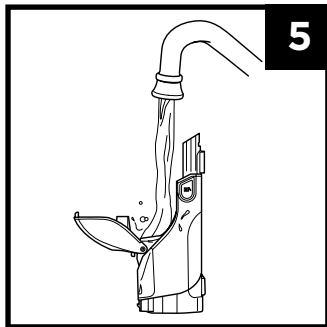
RENGÖRING AV DAMMKOPPEN



1. Tryck på frigöringsknappen för att lossa dammkoppen och dra ur den.
2. Ta försiktigt bort filterramen.
3. För att öppna och tömma dammkoppen, håll den över en sopbehållare och tryck sedan på den praktiska tömningsknappen (fullständiga instruktioner på bladets baksida).
4. Tvätta filtren för hand med kallt vatten och låt dem lufttorka i minst 24 timmar innan de monteras tillbaka. Endast lufttorkning. Använd **INTE** en hårtork eller klädtork.

UNDERHÅLL

RENGÖRING AV DAMMKOPPEN



5. Rengör dammbehållarens insida genom att skölja den med vatten. Lägg den på sidan med locket öppet och lufttorka den i minst 24 timmar innan den monteras tillbaka.
6. När filtren har torkat, sätt tillbaka dem i filterramen (skummet först), montera sedan tillbaka filterramen i dammkoppen och fäst dammkoppen på sin plats.

Tvätta **INTE** några delar av dammsugaren i en diskmaskin.

OBS! Besök sharkclean.co.uk för ersättningsfilter

REGISTRERA DITT KÖP



sharkclean.eu



Skanna QR-kod med mobilenhet



TEKNISKA DATA

Batterispänning: 10,8V

E-TEK ZD012A133075EU

Motoreffekt i watt: 100W

DS/DK DK12-133075A-V

NOTERA DENNA INFORMATION

Modellnummer: _____

Inköpsdatum: _____
(Spara kvittot)

Inköpsbutik: _____

FELSÖKNING

Problem	Lösning
Dammsugaren fungerar inte	Batteriet måste laddas. Litium-jonbatteriet tar cirka 4 timmar att ladda upp helt. Försök med ett annat uttag för laddning.
Den motordrivna borsten fungerar inte	Kontaktstiften av metall på den motordrivna borsten kommer inte i kontakt med kontaktpåren på dammsugaren. Ta bort den motordrivna borsten och sätt tillbaka den igen i lufttillförselmunstycket. Den motordrivna borsten är tilltäppt. Ta försiktigt bort ludd, hår eller annat skräp från den motordrivna borsten.
Dammsugaren suger inte upp skräp eller suget är svagt	Dammkoppen är full. Töm dammkoppen. Filtren måste rengöras eller bytas ut. Rengör eller byt ut filtren. Dammsugaren måste laddas om.
Damm kommer ut ur dammsugaren	Töm dammkoppen Filtren är inte ordentligt monterade. Ta ut filtren och montera sedan tillbaka dem. Ett filter har ett hål eller en punktering och måste bytas ut. Ett hinder kan blockera dammkopslocket så att det inte kan stängas ordentligt. Ta bort alla hindren och se till att locket är helt stängt.

BATTERIINDIKATOR

Inget sken	Låg batterinivå	Tryck på strömknappen. Om enheten inte slås på är batterinivån för låg. Ladda före användning.
Långsamt blinkande ljus (när enheten är ansluten)	Laddning av dammsugaren	För att ladda dammsugaren, anslut laddningssladden först till enheten och sedan till uttaget. Ljuset tänds och släcks långsamt när dammsugaren laddas.
Snabbt blinkande ljus (när enheten används)	Låg batterinivå	Om ljuset blinkar snabbt när enheten används, är batterinivån låg. Ladda om enheten.
Fast sken	Fulladdad	När dammsugaren är fulladdad lyser indikatorlampan med fast sken som sedan släcks. (En full laddning tar cirka 4 timmar.)
Ljuset blinkar fem gånger (när enheten är ansluten)	Ingen laddning	Om fel laddare används kommer ljuset att blinka fem gånger och sedan släckas. Använd den medföljande laddaren.

TVÅ ÅRS BEGRÄNSAD GARANTI

När en kund köper en produkt i Sverige får de fördelar av lagliga rättigheter som hänförelse till kvaliteten på produkten (dina "lagstadgade rättigheter"). Du kan driva igenom dessa rättigheter mot din återförsäljare. Vi på Shark är dock så säkra på våra produkters kvalitet att vi ger dig en fabriksgaranti på upp till två år. Dessa villkor gäller endast vår fabriksgaranti och dina lagstadgade rättigheter påverkas inte.

Varje apparat från Shark inkluderar garanti för delar och arbete. Du kan också få support på www.sharkclean.eu.

Hur registrerar jag min utökade Shark-garanti?

Du kan registrera din garanti online inom 28 dagar från inköp. För att spara tid, behövs följande information om din apparat:

- Modellnummer
- Serienummer (endast i förekommande fall)
- Vilket datum du skaffat maskinen (står på ditt butikskvitto eller din följesedel)

För att registrera online, besök www.sharkclean.eu

VIKTIGT

- Fabriksgarantin täcker din produkt under två år från och med leveransdagen.
- Spara alltid kvittot. Om du behöver använda garantin behöver vi kvittot för att bekräfta att den information du ger oss är korrekt. Om du inte kan uppvisa ett giltigt kvitto kan det ogiltigförklara din garanti.

Hur länge gäller garantin för din nya Shark-apparat?

Vår tilltro till vår design och kvalitetskontroll innebär att din nya Shark dammsugare har en garanti på två år.

Vad täcks av den inkluderade Shark-garantin?

Reparation eller byte av din Shark-apparat (Shark avgör ensidigt om den ska bytas ut eller repareras), inklusive alla delar och arbete. En Shark-garanti gäller utöver dina lagliga rättigheter som köpare.

Vad täcks inte av den inkluderade Shark-garantin?

- 1 Blockeringar - För information om hur du avlägsnar blockeringar på din dammsugare, se bruksanvisningen.
- 2 Normalslitage av delar som kräver regelbundet underhåll och/eller byte så att din enhet ska fungera som den ska.
- 3 Oavsiktlig skada, fel orsakade av oaksamhet, missbruk, försummelse, vårdslös användning eller hantering av dammsugaren i strid mot medföljande bruksanvisning från Shark.
- 4 Användning av dammsugaren för något annat än normala hushållsändamål.
- 5 Användning av delar som inte har monterats eller installerats i enlighet med bruksanvisningen.
- 6 Användning av andra reservdelar och tillbehör än Shark originaldelar.
- 7 Felaktig installation (om den inte har utförts av Shark).

Var kan jag köpa Sharks originalreservdelar och tillbehör?

Sharks reservdelar och tillbehör utvecklas av samma ingenjörer som har utvecklat din Shark dammsugare. Du hittar ett fullständigt sortiment av Shark reservdelar och tillbehör för alla Shark-maskiner på www.sharkclean.eu.

Kom ihåg att användning av andra reservdelar än Shark originaldelar kan innebära att fabriksgarantin ogiltigförklaras. Dina lagstadgade rättigheter påverkas dock inte.

ENGLISH

Copyright © SharkNinja Operating LLC 2020.

SHARK is a registered trademark of SharkNinja Operating LLC. Printed in China.

Illustrations may differ from actual product.

DANSK

Copyright © SharkNinja Operating LLC 2020

SHARK er som registreret varemærke en del af SharkNinja Operating LLC. Trykt i Kina.

Illustrationerne kan afvige fra det aktuelle produkt.

ITALIANO

Copyright © SharkNinja Operating LLC 2020.

SHARK è un marchio registrato di SharkNinja Operating LLC. Stampato in Cina.

Il prodotto illustrato può essere diverso dal prodotto in dotazione.

SUOMI

Tekijänoikeudet © SharkNinja Operating LLC 2020

SHARK on SharkNinja Operating LLC:n rekisteröimä tavaramerkki. Painettu Kiinassa.

Kuvat saattavat näyttää erilaisilta kuin varsinaiset tuote.

SVENSKA

Copyright © SharkNinja Operating LLC 2020.

SHARK är ett registrerat varumärke som tillhör SharkNinja Operating LLC. Tryckt i Kina.

Illustrationerna kan avvika från den verkliga produkten.

ESPAÑOL

Copyright © SharkNinja Operating LLC 2020.

SHARK es una marca comercial registrada de SharkNinja Operating LLC. Impreso en China.

Las ilustraciones pueden variar con respecto al producto.

FRANÇAIS

Copyright © SharkNinja Operating LLC 2020.

SHARK est une marque commerciale déposée de SharkNinja Operating LLC. Imprimé en Chine.

Les illustrations peuvent être différentes du produit réel.

DEUTSCH

Copyright © SharkNinja Operating LLC 2020.

SHARK ist ein eingetragenes Warenzeichen von SharkNinja Operating LLC. Gedruckt in China.

Die Abbildungen können vom tatsächlichen Produkt abweichen.

NORSK

Copyright © SharkNinja Operating LLC 2020.

SHARK er et registrert varemerke for SharkNinja Operating LLC. Trykkes i Kina.

Illustrasjonene kan avvike fra det faktiske produktet.

NEDERLANDS

Auteursrecht © SharkNinja Operating LLC 2020.

SHARK is een geregistreerd handelsmerk van SharkNinja Operating LLC. Gedrukt in China.

De afbeeldingen kunnen afwijken van het werkelijke product.

**SharkNinja Germany GmbH,
Kurt - Blaum - Platz 8,
63450 Hanau, Germany
www.sharkclean.eu**