

Gebrauchs- und Aufstellanweisung Waschautomat PW 5082 XL

Lesen Sie **unbedingt** die
Gebrauchsanweisung vor
Aufstellung - Installation - Inbetriebnahme.
Dadurch schützen Sie sich und
vermeiden Schäden an Ihrem Gerät.

de - DE

M.-Nr. 07 949 662

Ihr Beitrag zum Umweltschutz

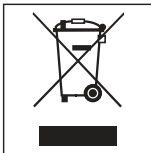
Entsorgung der Transportverpackung

Die Verpackung schützt den Waschautomaten vor Transportschäden. Die Verpackungsmaterialien sind nach umweltverträglichen und entsorgungstechnischen Gesichtspunkten ausgewählt und deshalb recycelbar.

Das Rückführen der Verpackung in den Materialkreislauf spart Rohstoffe und verringert das Abfallaufkommen. Ihr Fachhändler nimmt die Verpackung zurück.

Entsorgung des Altgerätes

Elektrische und elektronische Altgeräte enthalten vielfach noch wertvolle Materialien. Sie enthalten aber auch schädliche Stoffe, die für ihre Funktion und Sicherheit notwendig waren. Im Restmüll oder bei falscher Behandlung können diese der menschlichen Gesundheit und der Umwelt schaden. Geben Sie Ihr Altgerät deshalb auf keinen Fall in den Restmüll.



Nutzen Sie stattdessen die an Ihrem Wohnort eingerichtete Sammelstelle zur Rückgabe und Verwertung elektrischer und elektronischer Altgeräte. Informieren Sie sich gegebenenfalls bei Ihrem Händler.

Bitte sorgen Sie dafür, dass Ihr Altgerät bis zum Abtransport kindersicher aufbewahrt wird.

Energie einsparen

Energie- und Wasserverbrauch

- Nutzen Sie die maximale Beladungsmenge des jeweiligen Waschprogramms. Der Energie- und Wasserverbrauch ist dann, bezogen auf die Gesamtbeladungsmenge, am niedrigsten.

Waschmittel

- Verwenden Sie höchstens so viel Waschmittel wie auf der Waschmittelverpackung angegeben ist.
- Verringern Sie bei kleineren Beladungsmengen die Waschmittelmenge.

Tipps bei anschließendem maschinellen Trocknen

Wählen Sie zum Energiesparen beim Trocknen die höchstmögliche Schleuderdrehzahl des jeweiligen Waschprogramms.

Ihr Beitrag zum Umweltschutz	2
Sicherheitshinweise und Warnungen	7
Bedienung des Waschautomaten	15
Bedienungsblende	15
Hinweis zur Erstinbetriebnahme	15
Funktionsweise des Displays	16
Erste Inbetriebnahme	17
Hinweise und Tipps zur Wäschepflege	18
1. Wäsche vorbereiten	18
2. Waschautomaten beladen	19
3. Programm wählen	19
Pfleagesymbole	20
Kurzanweisung	21
Schleudern	25
Maximale Endschleuderdrehzahl	25
Spülschleudern	25
Startverzögerung	26
Programmübersicht	27
Hinweis für Prüfinstitute: Normprogramm nach EN 60456	27
Programmablauf	29
Programmablauf ändern	30
Programm abbrechen	30
Programm unterbrechen	30
Programm ändern	30
Waschmittel	31
Wasserenthärter	31

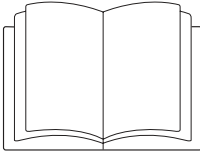
Inhalt

Komponenten - Waschmittel	31
Entfärben/Färben	31
Weichspüler, Formspüler oder Flüssigstärke	32
Automatisches Weichspülen, Formspülen oder Flüssigstärken	32
Separates Weichspülen oder Formspülen	32
Relaisansteuerung für externe Dosierung	33
Reinigung und Pflege	34
Waschautomaten reinigen	34
Wassereinlaufsiebe reinigen	36
Störungshilfen	37
Was tun, wenn	37
Es lässt sich kein Waschprogramm starten	37
Im Display steht eine Fehlermeldung	38
Allgemeine Probleme mit dem Waschautomaten	39
Ein nicht zufrieden stellendes Waschergebnis	40
Die Fülltür lässt sich nicht öffnen	41
Programm fortsetzen nach Netzunterbrechung	41
Anzeige Serviceintervall	42
Spitzenlastabschaltung	42
Fülltür öffnen bei verstopftem Ablauf und/oder Stromausfall	43
Wasser ablaufen lassen	43
... bei Ausführung mit Laugenfilter	43
Ablaufsystem reinigen	44
... bei Ausführung mit Ablaufventil	44
Fülltür öffnen	45
Kundendienst	46
Reparaturen	46
Optische Schnittstelle PC	46
Nachkaufbares Zubehör	46
Aufstellen und Anschließen	47
Vorderansicht	47
Rückansicht	48
Seitenansicht	49
Draufsicht	49

Waschautomaten aufstellen.	49
Sockelaufstellung.	50
Kassiergerät.	50
Aufstellfläche	51
Transportsicherung entfernen	51
Transportsicherung einbauen	52
Ausrichten	53
Wasseranschluss.	54
Kaltwasseranschluss	54
Warmwasseranschluss.	55
Heißwasseranschluss.	55
Wasserablauf	56
Ablaufventil	56
Ablaufpumpe	56
Elektroanschluss	57
Technische Daten	58
Einstellungen zur Änderung von Standardwerten	59
Menü Einstellungen ▸	60
Sprache ▸	60
Menü Einstellungen/Betreiberebene	61
Laugenabkühlung	62
Tageszeit	62
Betreiberebene	63
Kontrast	63
Helligkeit	63
Standby (Display)	63
Memory	64
Mengenautomatik	64
Wasser Vorwäsche	64
Wasser Hauptwäsche	64
Wasser Spülen.	64
ger. Fließdruck	65
Leersensierung	65
Niveau KB	65
Niveau Pfl.	65

Inhalt

Temp Vorw. KB	65
Waschzeit VW	65
Waschzeit KB	66
Waschzeit Pfl.	66
Vorwäsche KB/Pfl.	66
Spülgänge KB	66
.....	66
Spülgänge Pfl.	67
Vorspülen KB	67
Vorspülen Pfl.	67
Schleudern gratis.	67
Menü Einstellungen beenden	67



► Lesen Sie **unbedingt** diese Gebrauchsanweisung.

Dieser Waschautomat entspricht den vorgeschriebenen Sicherheitsbestimmungen. Ein unsachgemäßer Gebrauch kann jedoch zu Schäden an Personen und Sachen führen.

Lesen Sie vor dem ersten Benutzen des Waschautomaten die Gebrauchsanweisung. Sie gibt wichtige Hinweise für die Sicherheit, den Gebrauch und die Wartung des Waschautomaten. Dadurch schützen Sie sich und verhindern Schäden am Waschautomaten.

Werden weitere Personen in die Handhabung des Waschautomaten eingewiesen, so sind Ihnen diese Sicherheitshinweise zugänglich zu machen und/oder vorzutragen.

Bewahren Sie die Gebrauchsanweisung auf und geben Sie diese an einen eventuellen Nachbesitzer weiter.

Bestimmungsgemäße Verwendung

► Der Waschautomat ist ausschließlich zum Waschen von Textilien bestimmt, die vom Hersteller im Pflegeetikett als waschbar ausgewiesen sind. Andere Verwendungszwecke sind möglicherweise gefährlich. Der Hersteller haftet nicht für Schäden, die durch bestimmungswidrigen Gebrauch oder falsche Bedienung verursacht werden.

► Der Waschautomat ist entsprechend der Gebrauchsanweisung zu betreiben, regelmäßig zu warten und auf Funktionstüchtigkeit zu prüfen.

Sicherheitshinweise und Warnungen

- ▶ Der Waschautomat ist nicht für den Gebrauch im Außenbereich bestimmt.
- ▶ Personen, die aufgrund ihrer physischen, sensorischen oder geistigen Fähigkeiten oder ihrer Unerfahrenheit oder Unkenntnis nicht in der Lage sind, den Waschautomaten sicher zu bedienen, dürfen den Waschautomaten nicht ohne Aufsicht oder Anweisung durch eine verantwortliche Person benutzen.
- ▶ Kinder unter acht Jahren müssen vom Waschautomaten ferngehalten werden, es sei denn, sie werden ständig beaufsichtigt.
- ▶ Kinder ab acht Jahren dürfen den Waschautomaten nur ohne Aufsicht bedienen, wenn ihnen der Waschautomat so erklärt wurde, dass sie den Waschautomaten sicher bedienen. Kinder müssen mögliche Gefahren einer falschen Handhabung erkennen und verstehen können.
- ▶ Kinder dürfen den Waschautomaten nicht ohne Aufsicht reinigen oder warten.
- ▶ Beaufsichtigen Sie Kinder, die sich in der Nähe des Waschautomaten aufhalten. Lassen Sie Kinder nie mit dem Waschautomaten spielen.
- ▶ Wird der Waschautomat in einem öffentlich zugänglichen Bereich betrieben, muss der Betreiber durch geeignete Maßnahmen gewährleisten, dass für den Benutzer durch mögliche Restrisiken keine Gefährdungssituation entsteht.
- ▶ Den Desinfektionsstandard, thermischer sowie chemothermischer Verfahren (aus der Liste, gemäß § 18 IFSG) hat der Betreiber in der Routine durch entsprechende Prüfungen sicherzustellen. Desinfektionsprogramme dürfen nicht unterbrochen werden, da sonst das Desinfektionsergebnis eingeschränkt sein kann.

Technische Sicherheit

- ▶ Kontrollieren Sie den Waschautomaten vor der Aufstellung und Betrieb auf äußere sichtbare Schäden.
Einen beschädigten Waschautomaten nicht aufstellen oder in Betrieb nehmen.
- ▶ Die elektrische Sicherheit dieses Waschautomaten ist nur dann gewährleistet, wenn er an ein vorschriftsmäßig installiertes Schutzleitersystem angeschlossen wird. Es ist sehr wichtig, dass diese grundlegende Sicherheitsvoraussetzung geprüft und im Zweifelsfall die Gebäudeinstallation durch eine Fachkraft überprüft wird. Der Hersteller kann nicht für Schäden verantwortlich gemacht werden, die durch einen fehlenden oder unterbrochenen Schutzleiter verursacht werden.
- ▶ Durch unsachgemäße Reparaturen können unvorhersehbare Gefahren für den Benutzer entstehen, für die der Hersteller keine Haftung übernimmt. Reparaturen dürfen nur von Miele autorisierten Fachkräften durchgeführt werden, ansonsten besteht bei nachfolgenden Schäden kein Garantieanspruch.
- ▶ Nehmen Sie keine Veränderungen am Waschautomaten vor, die nicht ausdrücklich von Miele zugelassen sind.
- ▶ Im Fehlerfall oder bei der Reinigung und Pflege ist der Waschautomat nur dann elektrisch vom Netz getrennt, wenn
 - der Netzstecker des Waschautomaten gezogen ist oder
 - die Sicherung der Gebäudeinstallation ausgeschaltet ist oder
 - die Schraubsicherung der Gebäudeinstallation ganz herausgeschraubt ist.

Sicherheitshinweise und Warnungen

- ▶ Der Waschautomat ist nur unter Verwendung eines neuwertigen Schlauchsatzes an die Wasserversorgung anzuschließen. Alte Schlauchsätze dürfen nicht wieder verwendet werden. Kontrollieren Sie die Schlauchsätze in regelmäßigen Abständen. Sie können sie dann rechtzeitig austauschen und Wasserschäden verhindern.
- ▶ Defekte Bauteile dürfen nur gegen Miele Original-Ersatzteile ausgetauscht werden. Nur bei diesen Teilen gewährleistet Miele, dass sie die Sicherheitsanforderungen in vollem Umfang erfüllen.
- ▶ Die Fülltür des Waschautomaten **nicht** gewaltsam öffnen. Um die Sicherheitsfunktion des Türschlosses zu gewährleisten, ist der Türgriff mit einer Überreißsicherung versehen.
- ▶ Für diese Waschmaschine gilt das Vorschriften- und Regelwerk der Deutschen Gesetzlichen Unfallversicherung (DGUV). Es wird empfohlen, die Überprüfungen gemäß dem Vorschriften- und Regelwerk der Deutschen Gesetzlichen Unfallversicherung - DGUV100-500 /Kapitel 2.6/Abschnitt 4 durchzuführen. Das für die Prüfdokumentation erforderliche Prüfbuch ist beim Miele Kundendienst erhältlich.
- ▶ Dieser Waschautomat darf nicht an nichtstationären Aufstellungs-orten (z. B. Schiffe) betrieben werden.

Sachgemäßer Gebrauch

- ▶ Stellen Sie Ihren Waschautomaten nicht in frostgefährdeten Räumen auf. Eingefrorene Schläuche können reißen oder platzen, und die Zuverlässigkeit der Elektronik kann durch Temperaturen unter dem Gefrierpunkt abnehmen.
- ▶ Entfernen Sie vor der Inbetriebnahme die Transportsicherung auf der Rückseite des Waschautomaten (siehe Kapitel "Aufstellen und Anschließen" Abschnitt "Transportsicherung entfernen"). Beim Schleudern kann eine nicht entfernte Transportsicherung den Waschautomaten und nebenstehende Möbel/Geräte beschädigen.
- ▶ Schließen Sie den Wasserhahn bei längerer Abwesenheit (z.B. Urlaub), vor allem dann, wenn sich in der Nähe des Waschautomaten kein Bodenablauf (Gully) befindet.
- ▶ Überschwemmungsgefahr!
Überprüfen Sie vor dem Einhängen des Abflussschlauches in ein Waschbecken, ob das Wasser schnell genug abfließt. Sichern Sie den Abflussschlauch gegen Abrutschen. Die Rückstoßkraft des ausfließenden Wassers kann den ungesicherten Schlauch aus dem Becken drücken.
- ▶ Achten Sie darauf, dass keine Fremdkörper (z.B. Nägel, Nadeln, Münzen, Büroklammern) mitgewaschen werden. Insbesondere Metallspäne, die sich in Wischbezügen befinden können, sind vor dem Waschen auszuschütteln. Fremdkörper können Gerätebauteile (z.B. Laugenbehälter, Waschtrommel) beschädigen. Beschädigte Bauteile können wiederum Wäscheschäden verursachen.
- ▶ Bei richtiger Waschmitteldosierung ist ein Entkalken des Waschautomaten nicht erforderlich. Falls Ihr Waschautomat dennoch so stark verkalkt sein sollte, dass ein Entkalken notwendig wird, verwenden Sie Spezial-Entkalkungsmittel mit Korrosionsschutz. Diese Spezial-Entkalkungsmittel erhalten Sie über Ihren Miele Fachhändler oder beim Miele Kundendienst. Halten Sie die Anwendungshinweise des Entkalkungsmittels streng ein.

Sicherheitshinweise und Warnungen

- ▶ Textilien, die mit lösemittelhaltigen Reinigungsmitteln behandelt wurden, müssen vor dem Waschen in klarem Wasser gut ausgespült werden.
- ▶ Verwenden Sie niemals lösemittelhaltige Reinigungsmittel (z.B. Waschbenzin) im Waschautomaten. Gerätebauteile können beschädigt werden und giftige Dämpfe auftreten. Es besteht Brand- und Explosionsgefahr!
- ▶ Lagern oder verwenden Sie in der Nähe des Waschautomaten kein Benzin, Petroleum oder sonstige leicht entzündliche Stoffe. Brand- und Explosionsgefahr!
- ▶ Färbemittel müssen für den Einsatz im Waschautomaten geeignet sein. Halten Sie streng die Verwendungshinweise des Herstellers ein.
- ▶ Entfärbemittel können durch ihre schwefelhaltigen Verbindungen zu Korrosion führen. Entfärbemittel dürfen im Waschautomaten nicht verwendet werden.
- ▶ Vermeiden Sie den Kontakt von Edelstahloberflächen (Front, Deckel, Ummantelung) mit flüssigen chlor- oder natriumhypochlorithaltigen Reinigungs- und Desinfektionsmitteln. Die Einwirkung dieser Mittel kann auf dem Edelstahl Korrosion auslösen. Aggressive Chlorbleichlaugedämpfe können ebenfalls Korrosion bewirken. Deshalb geöffnete Behälter dieser Mittel nicht in unmittelbarer Nähe der Geräte aufbewahren.
- ▶ Zur Reinigung des Waschautomaten darf kein Hochdruckreiniger und kein Wasserstrahl verwendet werden.
- ▶ Achten Sie bei der Anwendung und Kombination von Waschhilfsmitteln und Spezialprodukten unbedingt auf die Verwendungshinweise der Hersteller. Setzen Sie das jeweilige Mittel nur für den vom Hersteller vorgesehenen Anwendungsfall ein um Materialschäden und heftige chemische Reaktionen zu vermeiden.

Chlor und Bauteilschäden

Hinweise zur Behandlung mit Chlorbleichen und Perchlorethylen

▶ Mit steigendem Einsatz von Chlor steigt die Wahrscheinlichkeit von Bauteilschäden.

Der Einsatz von chlorhaltigen Mitteln, wie beispielsweise Natrium-Hypochlorit und pulverförmigen Chlorbleichen, kann, abhängig von der Chlor-Konzentration, der Einwirkzeit und der Temperatur die Schutzschicht von Edelstahl zerstören und zu Korrosion an Bauteilen führen. Aus diesem Grund sollte auf den Einsatz solcher Mittel verzichtet werden und stattdessen möglichst Bleichmittel auf Sauerstoffbasis eingesetzt werden.

Werden dennoch bei speziellen Verschmutzungen chlorhaltige Bleichmittel verwendet, muss unbedingt immer ein Antichlorierungsschritt durchgeführt werden. Andernfalls können die Bauteile der Waschmaschine und die Wäsche nachhaltig und irreparabel geschädigt werden.

Antichlor-Behandlung

Die Antichlor-Behandlung muss direkt im Anschluss an die Chlorbleiche stattfinden. Am besten unter Verwendung von Wasserstoffperoxid oder eines Wasch- bzw. Bleichmittels auf Sauerstoffbasis und ohne das Bad zwischendurch abzulassen.

Mit Thiosulfat kann sich, besonders beim Einsatz von hartem Wasser, Gips bilden, der zu Inkrustationen auf der Wäsche oder zu Ablagerungen in der Waschmaschine führen kann. Da die Behandlung mit Wasserstoff-Peroxid den Neutralisationsprozess von Chlor unterstützt, ist diese Anwendung vorzuziehen.

Die genauen Einsatzmengen der Hilfsmittel und die Behandlungstemperaturen müssen vor Ort entsprechend der Dosierungsempfehlungen der Wasch- und Hilfsmittelhersteller eingestellt und überprüft werden. Auch muss getestet werden, ob kein Rest-Aktivchlor in der Wäsche verbleibt.

Sicherheitshinweise und Warnungen

Zubehör

▶ Zubehörteile dürfen nur dann an- oder eingebaut werden, wenn sie ausdrücklich von Miele freigegeben sind.

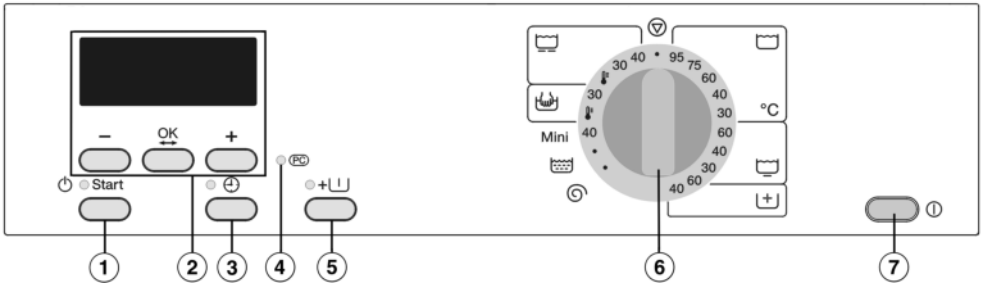
Wenn andere Teile an- oder eingebaut werden, gehen Ansprüche aus Garantie, Gewährleistung und/oder Produkthaftung verloren.

Entsorgung des Altgerätes

▶ Sollten Sie einen Waschautomaten austragieren, machen Sie vorher das Türschloss unbrauchbar. Sie verhindern damit, dass Kinder sich einsperren und in Lebensgefahr geraten.

Miele kann nicht für Schäden verantwortlich gemacht werden, die infolge von Nichtbeachtung der Sicherheitshinweise und Warnungen verursacht werden.

Bedienungsblende



- ① **Taste *Start***
Startet das gewählte Waschprogramm.
- ② **Display mit Tasten *-*, *OK* und *+***
Nähere Erläuterungen befinden sich auf der folgenden Seite.
- ③ **Taste *↷***
Zur Wahl der Startverzögerung.
- ④ **Optische Schnittstelle *PC***
Dient dem Kundendienst als Prüf- und Übertragungspunkt (unter anderem für das Update).
- ⑤ **Taste *Vorwäsche/Vorspülen* +UJ mit Kontrollleuchte**
- ⑥ **Programmwähler**
Zur Anwahl der Waschprogramme. Der Programmwähler kann rechts- oder linksherum gedreht werden.
- ⑦ **Taste *Ein-Aus* *⏻***

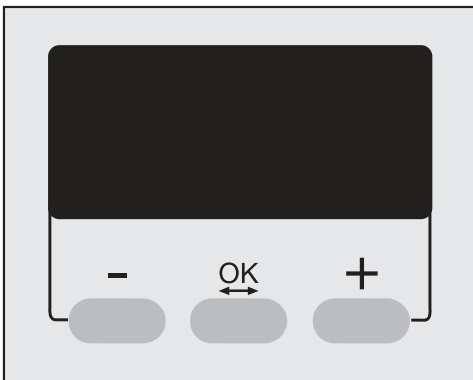
Hinweis zur Erstinbetriebnahme

Das Gerät vor der Erstinbetriebnahme richtig aufstellen und anschließen. Bitte beachten Sie das Kapitel "Aufstellen und Anschließen".

Führen Sie die Erstinbetriebnahme durch, wie im Kapitel "Erste Inbetriebnahme" beschrieben.

Bedienung des Waschautomaten

Funktionsweise des Displays



Tasten - / +

ändern die im Display markierte Komponente.

- verringert den Wert oder bewegt die Markierung nach oben.
- + erhöht den Wert oder bewegt die Markierung nach unten.

Taste **OK** ↔

zur Bestätigung des gewählten Wertes und zur Anwahl der nächsten Komponente.

Bei der Programmwahl werden über das Display:

- die Endschleuderdrehzahl
- die Startverzögerung ausgewählt.

Das Display zeigt unter anderem die Laufzeit des Waschprogramms und die aktuelle Tageszeit an.

Zusätzlich wird das Menü *Einstellungen*  über das Display bedient.

Das Gerät vor der ersten Inbetriebnahme richtig aufstellen und anschließen. Beachten Sie bitte das Kapitel "Aufstellen und Anschließen".

Aus Sicherheitsgründen ist ein Schleudern vor der ersten Inbetriebnahme nicht möglich. Zur Aktivierung des Schleuderns muss ein Waschprogramm ohne Wäsche durchgeführt werden.

- Schalten Sie den Waschautomaten mit der Taste **Ⓛ** ein.

Wird der Waschautomat das erste Mal in Betrieb genommen, erscheint der Willkommensbildschirm:
Miele Professional Willkommen

Der Willkommensbildschirm erscheint nicht mehr, wenn die erste Inbetriebnahme abgeschlossen ist.

Das Display schaltet zur Spracheinstellung.

- Wählen Sie die gewünschte Sprache mit den Tasten **-** und **+** aus und bestätigen Sie diese mit der Taste **OK**.

Erinnerung an die Transportsicherung

Die Transportsicherung muss vor dem ersten Waschprogramm entfernt werden, um Schäden am Waschautomaten zu verhindern.

- Bestätigen Sie das Entfernen der Transportsicherung durch Drücken der Taste **OK**.

Das Display schaltet zur Uhrzeiteinstellung.

Tageszeit einstellen



- Stellen Sie mit den Tasten **-** und **+** die Stunde ein und bestätigen Sie diese mit der Taste **OK**. Jetzt können Sie die Minuten einstellen. Nach Bestätigung der Minuteneingabe wechselt das Display in das Grundmenü.

Erster Waschgang

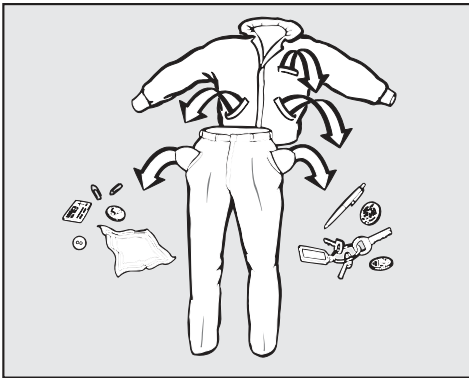
Der Waschautomat ist jetzt für das erste Waschprogramm bereit.

- Drehen Sie die Wasserhähne auf.
- Drehen Sie den Programmwähler auf *Koch-/Buntwäsche 60°C*.
- Drücken Sie die Taste *Start*.

Nach dem Programmende ist die erste Inbetriebnahme abgeschlossen.

Hinweise und Tipps zur Wäschepflege

1. Wäsche vorbereiten



- Leeren Sie die Taschen.

⚠ Fremdkörper (z.B. Nägel, Münzen, Büroklammern) können Textilien und Bauteile beschädigen.

Flecken vorbehandeln

- Entfernen Sie vor dem Waschen eventuelle Flecken auf den Textilien; möglichst solange sie frisch sind. Tupfen Sie die Flecken mit einem nicht (ab)färbenden Tuch weg. Nicht reiben!

Flecken (Blut, Ei, Kaffee, Tee etc.) lassen sich häufig mit kleinen Tricks beseitigen, die Miele in einem Waschlexikon zusammengestellt hat. Dieses können Sie bei Miele direkt oder über die Miele Internetseite anfordern bzw. einsehen.

⚠ Auf keinen Fall chemische (lösemittelhaltige) Reinigungsmittel im Waschautomaten verwenden!


Wäsche sortieren

- Sortieren Sie die Textilien nach Farben und den im Pflegeetikett enthaltenen Symbolen (im Kragen oder an der Seitennaht).


Dunkle Textilien "bluten" bei den ersten Wäschen oft etwas aus. Damit nichts verfärbt, helle und dunkle Sachen getrennt waschen.

Allgemeine Tipps

- Bei Gardinen: Röllchen und Bleiband entfernen oder in einen Beutel einbinden.
- Bei BHs gelöste Formbügel vernähen oder entfernen.
- Bei Strickwaren, Jeans, Hosen und Maschenwaren (z.B. T-Shirt, Sweatshirt): Innenseite nach außen wenden, wenn es der Textilhersteller empfiehlt.
- Reißverschlüsse, Haken und Ösen vor dem Waschen schließen.
- Bett- und Kissenbezüge schließen, damit keine Kleinteile hineingelangen.
- Weitere Tipps finden Sie im Kapitel "Programmübersicht".

Keine Textilien waschen, die als **nicht waschbar** deklariert sind (Pflegesymbol )

2. Waschautomaten beladen


- Schalten Sie den Waschautomaten mit der Taste Ein/Aus  ein.
- Öffnen Sie die Fülltür durch Ziehen am Griff.

Die Fülltür nie mit Gewalt öffnen. Der Türgriff ist mit einer Überreißsicherung versehen. Durch Ausrasten des Türgriffes werden Beschädigungen am Schloss verhindert (Kapitel "Störungshilfen" Abschnitt "Die Fülltür lässt sich nicht öffnen").

- Legen Sie die Wäsche auseinandergefaltet und locker in die Trommel. Verschieden große Wäschestücke verstärken die Waschwirkung und verteilen sich beim Schleudern besser.

Bei der maximalen Beladungsmenge ist der Energie- und Wasserverbrauch, bezogen auf die Gesamtbeladungsmenge, am niedrigsten. Eine Überbeladung mindert das Waschergebnis und fördert die Knitterbildung.

- Schließen Sie die Fülltür. Die Tür zunächst andrücken und dann den Türgriff schließen. Die Fülltür nicht zuwerfen.

 Achten Sie darauf, dass keine Wäschestücke zwischen Fülltür und Trommel eingeklemmt werden.

3. Programm wählen

- Wählen Sie das für Ihre Textilart am besten geeignete Waschprogramm.

Hinweise und Tipps zur Wäschepflege

Pflegesymbole

Waschen	
Die Gradzahl im Bottich gibt die maximale Temperatur an, mit der Sie den Artikel waschen können.	
	normale mechanische Beanspruchung
	schonende mechanische Beanspruchung
	besonders schonende mechanische Beanspruchung
	Handwäsche
	nicht waschbar

Beispiele für die Programmwahl

Programm	Pflegesymbol
Kochwäsche/Buntwäsche	
Pflegeleicht	
Feinwäsche	
Wolle	
Mini	

Trocknen	
Die Punkte geben die Temperatur an	
	normale Temperatur
	reduzierte Temperatur
	nicht Trockner geeignet

Bügeln & Mangeln	
Die Punkte kennzeichnen die Temperaturbereiche	
	ca. 200°C
	ca. 150°C
	ca. 110°C
	nicht bügeln/mangeln

professionelle Reinigung	
	Reinigung mit chemischen Lösungsmitteln. Die Buchstaben stehen für die Reinigungsmittel.
	Nassreinigung
	nicht chemisch reinigen

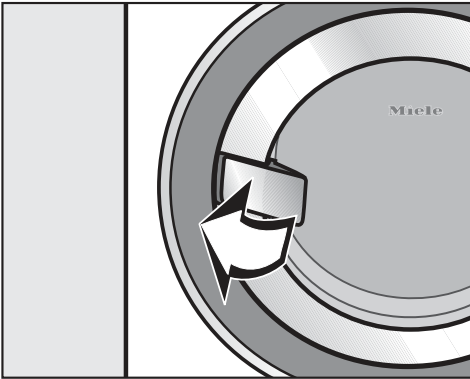
Bleichen	
	jedes Oxidations-Bleichmittel zulässig
	nur Sauerstoffbleiche zulässig
	nicht bleichen

⚠ Lesen Sie unbedingt das Kapitel "Hinweise und Tipps zur Wäschepflege".

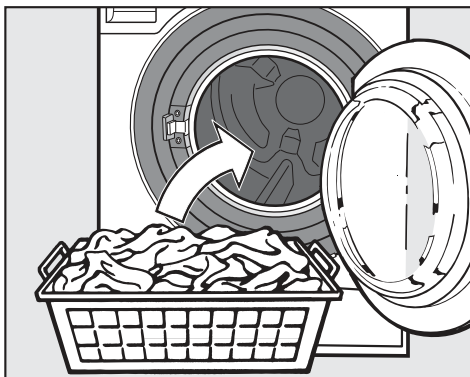
1 Wäsche vorbereiten

2 Waschautomaten beladen

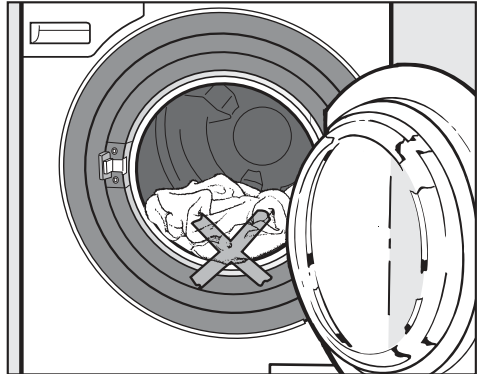
- Schalten Sie den Waschautomaten ein.



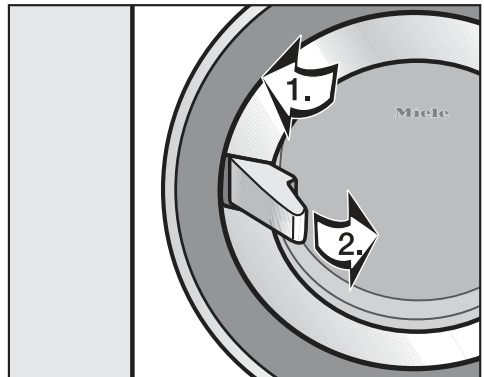
- Öffnen Sie die Fülltür am Türgriff.



- Legen Sie die Wäsche auseinandergefaltet und locker in die Trommel.



⚠ Achten Sie darauf, dass keine Wäschestücke zwischen Fülltür und Trommel eingeklemmt werden.



- Schließen Sie die Fülltür.

1. Die Tür andrücken.
2. Den Türgriff schließen.

4 Waschmittel zugeben

Beachten Sie den Verschmutzungsgrad der Wäsche und die Wasserhärte.

Zu wenig Waschmittel bewirkt,

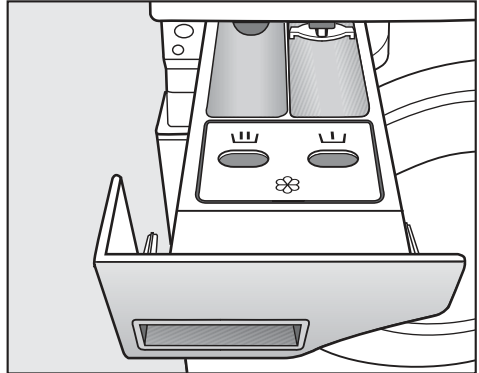
- dass das Waschgut oder die Wäsche nicht sauber und im Laufe der Zeit grau und hart wird.
- dass sich Fettläuse in der Wäsche bilden.
- dass sich Kalkablagerungen auf den Heizkörpern bilden.

Zu viel Waschmittel bewirkt,

- dass sich zu viel Schaum bildet und dadurch eine geringe Waschmechanik und ein schlechtes Reinigungs-, Spül- und Schleuderesgebnis erreicht wird.
- eine höhere Umweltbelastung.

Weitere Informationen zu Waschmitteln und deren Dosierung erhalten Sie im Kapitel "Waschmittel".

Der Waschautomat ist für den Anschluss von externen Dosiersystemen zur Dosierung von flüssigen Wasch- und Zusatzmitteln vorgerüstet (siehe Kapitel "Waschmittel").



- Ziehen Sie den Waschmittel-Einspülkasten heraus und füllen Sie das Waschmittel in die Kammern.

☐ = Waschmittel für die Vorwäsche

☐ = Waschmittel für die Hauptwäsche

☒ = Weichspüler, Formspüler, Flüssigstärke oder Imprägniermittel

- Schließen Sie den Waschmittel-Einspülkasten.

Der Waschmitteleinspülkasten darf während des Waschens nicht herausgezogen werden. Den Waschautomaten nur mit geschlossenem Waschmitteleinspülkasten betreiben.

Kurzanweisung

5 Programm starten

Sobald ein Programm gestartet werden kann, blinkt die Taste *Start*.

- Drücken Sie die Taste *Start*.

Die Taste *Start* leuchtet.

Wurde keine Startverzögerung gewählt, erscheint im Display die wahrscheinliche Programmdauer. Diese wird im Minutentakt heruntergezählt. In den ersten 10 Minuten ermittelt der Waschautomat die Wasseraufnahmefähigkeit der Wäsche. Hierdurch kann es noch zu einer Zeitverkürzung kommen.

Zusätzlich wird der Programmablauf im Display angezeigt. Der Waschautomat informiert Sie über den jeweils erreichten Programmabschnitt.

6 Wäsche entnehmen

15 Minuten nach Ende des Programmes schaltet der Waschautomat automatisch aus. Der Waschautomat muss mit der Taste "Start" wieder eingeschaltet werden.

- Öffnen Sie die Fülltür am Türgriff.
- Entnehmen Sie die Wäsche.

Keine Wäschestücke in der Trommel vergessen! Sie können bei der nächsten Wäsche einlaufen oder etwas anderes verfärben.

- Drehen Sie den Programmwähler auf Ende (⌂).
- Schließen Sie die Fülltür. Sonst besteht die Gefahr, dass Gegenstände unbeabsichtigt in die Trommel gelangen. Diese können versehentlich mitgewaschen werden und die Wäsche beschädigen.
- Schalten Sie den Waschautomaten mit dem Schalter (ⓘ) aus.

Maximale Endschleuderdrehzahl

Programm	U/min
Koch-/Buntwäsche	1200
Pflegeleicht	1000
Intensiv Waschen	1200
Feinwäsche	600
Wolle	1000
Mini	1200
Extraspülen	1200
Pumpen/Schleudern	1200

Sie können die Endschleuderdrehzahl reduzieren. Die Anwahl einer höheren Endschleuderdrehzahl als oben genannt ist nicht möglich.

Spülschleudern

Die Wäsche wird nach der Hauptwäsche und zwischen den Spülgängen geschleudert. Bei einer Reduzierung der Endschleuderdrehzahl wird die Spülschleuderdrehzahl gegebenenfalls auch reduziert.

Startverzögerung

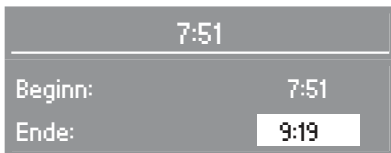
Die Startverzögerung ist nicht möglich bei Münzkassierwerk oder Münzzeitähler.

Mit der Startverzögerung können Sie das gewünschte Programmende wählen. Der Programmstart kann von 30 Minuten bis maximal 24 Stunden verzögert werden. Dadurch können Sie z.B. günstige Nachtstromtarife nutzen.

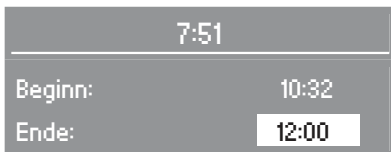
Um einen korrekten Ablauf der Startverzögerung zu gewährleisten, muss die aktuelle Tageszeit eingestellt sein.

Startverzögerung einschalten

- Drücken Sie nach der Programmwahl die Taste ⊕.



Das Display zeigt die aktuelle Uhrzeit und das daraus resultierende Programmende an.



- Wählen Sie mit der Taste + das gewünschte Programmende.

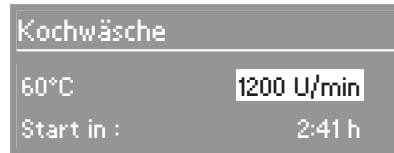
Beim ersten Tastendruck wird das Programmende auf die nächste volle oder halbe Stunde verschoben. Jeder weitere Tastendruck verschiebt das Programmende um 30 Minuten.

Mit der Taste – können Sie eventuell zu lang gewählte Zeiten verringern.

- Bestätigen Sie mit der Taste **OK** das eingestellte Ende.

Startverzögerung starten

- Drücken Sie die Taste *Start*.



Das Display zeigt an, in wie viel Stunden und/oder Minuten das Waschprogramm gestartet wird.

Startverzögerung ändern

- Drücken Sie die Taste ⊕.
- Korrigieren Sie mit Hilfe der Tasten – und + das Programmende.
- Bestätigen Sie mit der Taste **OK**.




Startverzögerung abbrechen

- Drücken Sie die Taste ⊕.
- Verschieben Sie mit Hilfe der Taste – das Programmende soweit nach vorne, dass der Programmstart der aktuellen Uhrzeit entspricht.
- Bestätigen Sie mit der Taste **OK**.

Der Start des Programms erfolgt sofort.

Nach dem Programmstart kann erst die reale Beladungsmenge festgestellt werden. Dadurch kann es zu einem früheren Programmende kommen.





Programmübersicht

 Koch-/Buntwäsche 30°C bis 95°C		maximal 9,0 kg
Textilien	Textilien aus Baumwolle und Leinen, z. B. Bettwäsche, Tischwäsche, Frottiertücher, Jeans, T-Shirts, Unterwäsche, Säuglingswäsche.	
Tipps	<ul style="list-style-type: none"> – Kochwäsche für keimbehaftete und stark verschmutzte Wäsche benutzen. – Dunkelfarbige Textilien mit Colorwaschmittel oder Flüssigwaschmittel waschen. 	
Waschmittel	Universal- oder Colorwaschmittel	
Extras	Vorwäsche	
 Pflegeleicht 30°C bis 60°C		maximal 4,0 kg
Textilien	Textilien aus synthetischen Fasern, Mischgewebe oder pflegeleicht ausgerüsteter Baumwolle, z.B. Oberhemden, Blusen, Kittel, Tischwäsche.	
Waschmittel	Universal- und Colorwaschmittel	
Extras	Vorwäsche	
 Intensiv Waschen* 40°C bis 60°C		maximal 8,0 kg
Textilien	Stark verschmutzte Textilien aus Baumwolle, Leinen oder Mischgewebe	
Zusatzfunktion	Vorwäsche	
Waschmittel	Universal- oder Colorwaschmittel	








Hinweis für Prüfinstitute: Normprogramm nach EN 60456

*Um mit dem Normprogramm nach EN 60456 zu waschen, muss das Programm *Intensiv Waschen* gewählt werden.


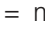

Programmübersicht

 Feinwäsche		20°C bis 40°C	maximal 3,0 kg
Textilien	Empfindliche Textilien aus synthetischen Fasern, Mischgewebe oder Kunstseide, z.B. Oberhemden, Blusen. Gardinen, die vom Hersteller als maschinenwaschbar deklariert sind.		
Tipp	<ul style="list-style-type: none"> – Textilien, die Wolle enthalten im Wollprogramm waschen. – Der in Gardinen vorhandene Feinstaub erfordert häufig ein Programm mit <i>Vorwäsche</i>. – Bei knitterempfindlichen Gardinen Schleuderdrehzahl reduzieren oder abwählen. 		
Waschmittel	Feinwaschmittel		
Extras	Vorwäsche		
 Wolle		20°C bis 30°C	maximal 3,0 kg
Textilien	Textilien aus waschbarer Wolle und Wollgemischen.		
Waschmittel	Wollwaschmittel		
Mini Mini		40°C	maximal 4,0 kg
Textilien	Kleiner Wäscheposten aus leicht angeschmutzten Textilien, der im Programm <i>Buntwäsche</i> gewaschen werden kann.		
Tipp	Weniger Waschmittel dosieren (ca. halbe Beladung).		
Waschmittel	Universal- und Colorwaschmittel		
 Extraspülen			maximal 8,0 kg
Textilien	Textilien, die nur gespült und geschleudert werden sollen.		
 Pumpen/Schleudern			maximal 8,0 kg
Tipp	Nur Pumpen: Drehzahl auf <i>ohne Schleudern</i> stellen. Zum Schleudern von Textilien. Bitte Drehzahl beachten.		

Programmablauf

	Hauptwäsche		Spülen		Schleudern	
	Wasserstand	Waschrhythmus	Wasserstand	Spülgänge	Spülschleudern	Endschleudern
Koch-/Buntwäsche		Ⓐ		2	✓	✓
Pflegeleicht		Ⓐ		2	✓	✓
Intensiv Waschen		Ⓐ		2	✓	✓
Feinwäsche		Ⓑ		2	–	✓
Wolle		Ⓒ		2	✓	✓
Mini		Ⓐ		2	✓	✓
Extraspülen	–	–		2	–	✓

Erklärung der Symbole:

	= niedriger Wasserstand	Ⓐ	= Normaler Waschrhythmus
	= mittlerer Wasserstand	Ⓑ	= Schongang
	= hoher Wasserstand	Ⓒ	= Wolle

Der Waschautomat verfügt über eine vollelektronische Steuerung mit Mengenautomatik. Der Waschautomat stellt den erforderlichen Wasserverbrauch selbstständig fest, und zwar abhängig von Menge und Saugkraft der eingefüllten Wäsche. Hierdurch kommt es zu verschiedenen Programmabläufen und Waschzeiten.

Die hier aufgeführten Programmabläufe beziehen sich immer auf das Grundprogramm bei maximaler Beladung. Wählbare Extras sind nicht berücksichtigt.

Die Ablaufanzeige Ihres Waschautomaten informiert Sie jederzeit während des Waschprogramms über den jeweils erreichten Programmabschnitt.

Programmablauf ändern

Beim Betrieb mit Münzkassierwerk/Münzzeitähler verriegelt das Programm nach 3 Minuten. Abbruch oder Änderung des Programms ist nicht mehr möglich.

Programm abbrechen

Sie können ein Waschprogramm jederzeit nach dem Programmstart abbrechen.

- Drehen Sie den Programmwähler auf Ende (⊖).

Der Waschautomat pumpt die vorhandene Lauge ab und das Programm ist abgebrochen.

- Öffnen Sie die Fülltür am Türgriff.
- Entnehmen sie die Wäsche
oder
- schließen Sie die Tür und starten Sie ein neues Waschprogramm.

Programm unterbrechen

- Schalten Sie den Waschautomaten mit der Taste (Ⓛ) aus.

Zur Fortsetzung:

- Schalten Sie den Waschautomaten mit der Taste (Ⓛ) wieder ein.
- Bestätigen Sie die Meldung im Display und drücken Sie anschließend die Taste *Start*.

Programm ändern

Waschprogramm ändern

Eine Programmänderung ist nach dem Programmstart nicht möglich.

Um ein anderes Programm zu wählen müssen Sie das gestartete Programm abbrechen.

Schleuderdrehzahl ändern:

- Drücken Sie die Taste **OK** so oft bis die Schleuderdrehzahl markiert ist. Über die Tasten **-** und **+** können Sie die Schleuderdrehzahl bis zum Beginn des Endschleuderns ändern.

Eine Anwahl oder Abwahl von *Vorwäsche* ist nicht möglich.

Waschmitteldosierung

Beachten Sie die Angaben des Waschmittelherstellers.

Verwendungshinweise und Dosierhinweise für volle Beladung stehen auf der Waschmittelverpackung.

Die Dosierung ist abhängig von:

- der Wäschemenge
- dem Verschmutzungsgrad der Wäsche
- der Wasserhärte
Wenn Sie den Härtebereich nicht kennen, informieren Sie sich bei Ihrem Wasserversorgungsunternehmen.

Wasserhärten


Härtebereich	Gesamthärte in mmol/l	deutsche Härte °dH
weich (I)	0 - 1,5	0 - 8,4
mittel (II)	1,5 - 2,5	8,4 - 14
hart (III)	über 2,5	über 14

Wasserenthärter

In den Härtebereichen II und III können Sie einen Wasserenthärter zugeben, um Waschmittel zu sparen. Die richtige Dosierung steht auf der Packung. Füllen Sie zuerst das Waschmittel, dann den Enthärter ein.

Das Waschmittel können Sie dann wie für Härtebereich I dosieren.

Komponenten - Waschmittel

Wenn Sie mit mehreren Komponenten (z.B. Baukasten-Waschmittel) waschen, füllen Sie die Mittel immer in nachstehender Reihenfolge zusammen in Kammer :

1. Waschmittel
2. Wasserenthärter
3. Fleckensalz

Dadurch werden die Mittel besser eingespült.

Entfärben/Färben

- Verwenden Sie keine Entfärbemittel im Waschautomaten.

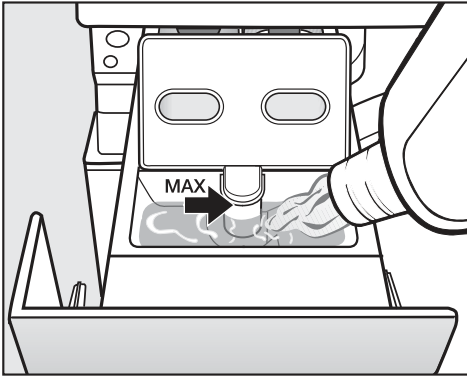
Halten Sie beim Färben im Waschautomaten streng die Vorgaben des Färbemittelherstellers ein.

Waschmittel

Weichspüler, Formspüler oder Flüssigstärke

- Dosieren Sie, wie der Hersteller es angibt.

Automatisches Weichspülen, Formspülen oder Flüssigstärken



- Füllen Sie den Weichspüler, den Formspüler oder die Flüssigstärke in die Kammer ☼ ein. **Beachten Sie die Max.-Marke.**

Mit dem letzten Spülgang wird der Weichspüler, Formspüler oder die Flüssigstärke eingespült. Am Ende des Waschprogramms bleibt eine kleine Restmenge Wasser in der Kammer ☼.

Reinigen Sie nach mehrmaligem automatischen Stärken den Einspülkasten, insbesondere den Saugheber.

Separates Weichspülen oder Formspülen

- Füllen Sie den Weichspüler oder den Formspüler in die Kammer ☼.
- Wählen Sie das Programm Extraspülen ☼.
- Drücken Sie die Taste *Start*.

Relaisansteuerung für externe Dosierung

Der Waschautomat ist mit einem Adapter für externe Dosiersysteme ausgestattet. Die externen Dosierpumpen werden durch Relais im Waschautomaten gesteuert. Die Dosierbehälter müssen in der angegebenen Reihenfolge mit den entsprechenden Wasch- und Zusatzmitteln gefüllt sein.

	Vor- wäsche	Haupt- wäsche 1. Signal	Haupt- wäsche 2. Signal	Aus- rüsten
Grundprogramme				
Kochwäsche	R 1	R 2	R 5	R 4
Buntwäsche	R 1	R 2	R 5	R 4
Pflegeleicht	R 1	R 2	-	R 4
Feinwäsche	R 3	R 3	-	R 4
Wolle	-	R 3	-	R 4
Mini	-	R 2	-	R 4
Intensiv Waschen	-	R 2	-	R 4
R 1 = Relais 1 = Vorwäsche R 2 = Relais 2 = Hauptwäsche R 3 = Relais 3 = Feinwäsche / WetCare R 4 = Relais 4 = Weichspüler / WetCare oder Flächendesinfektionsmittel* R 5 = Relais 5 = Desinfektionsmittel oder Bodenpflegemittel* R 6 = Relais 6 = Imprägniermittel * bei Auswahl der Zielgruppe <i>Gebäudereiniger</i> . ** Dosierung bei Erreichen der Temperatur				

Reinigung und Pflege

⚠️ Gerät vom Elektronetz trennen.

Waschautomaten reinigen

⚠️ Keine lösemittelhaltigen Reiniger, Scheuermittel, Glas- oder Allzweckreiniger verwenden! Diese können Kunststoffoberflächen und andere Teile beschädigen.

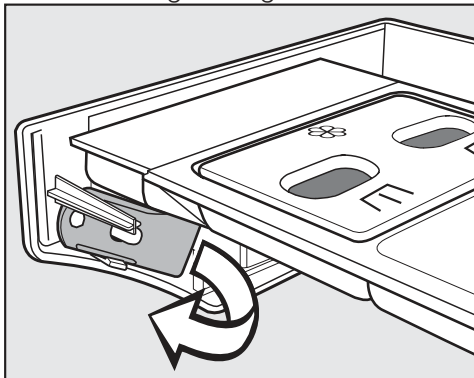
Gehäuse und Bedienungsblende

- Reinigen Sie Gehäuse und Bedienungsblende mit einem leicht feuchten Tuch mit milden Reinigungsmitteln oder Seifenlauge.
- Reinigen Sie Geräteteile aus Edelstahl mit einem geeigneten Edelstahl-Putzmittel.

⚠️ Den Waschautomaten auf keinen Fall mit einem Wasserschlauch abspritzen.

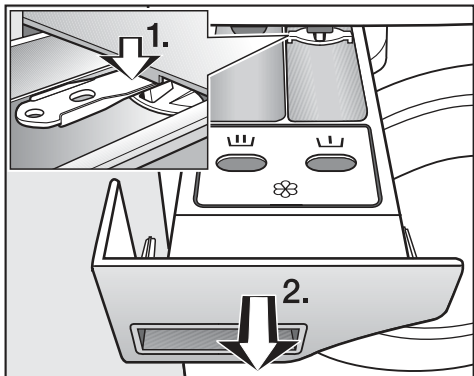
Waschmittel-Einspülkasten reinigen

Entfernen Sie eventuelle Waschmittelrückstände regelmäßig.

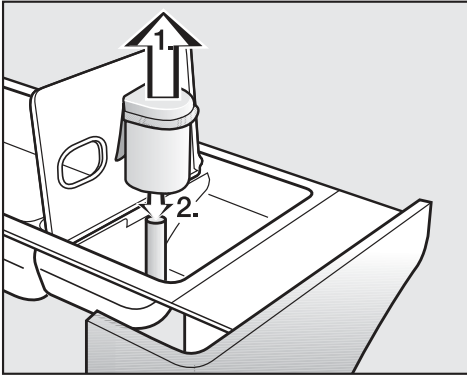


An der Innenseite der Blende des Waschmittel-Einspülkastens befindet sich ein gelber Öffner.

- Entnehmen Sie den Öffner.

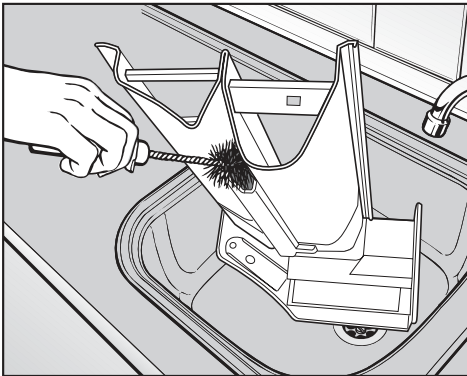


- Ziehen Sie den Waschmittel-Einspülkasten bis zum Anschlag heraus.
- 1. Drücken Sie die Auszugssperre mit dem Öffner nach unten.
- 2. Entnehmen Sie den Waschmittel-Einspülkasten.
- Reinigen Sie den Waschmittel-Einspülkasten mit warmem Wasser.



- Reinigen Sie den Saugheber.

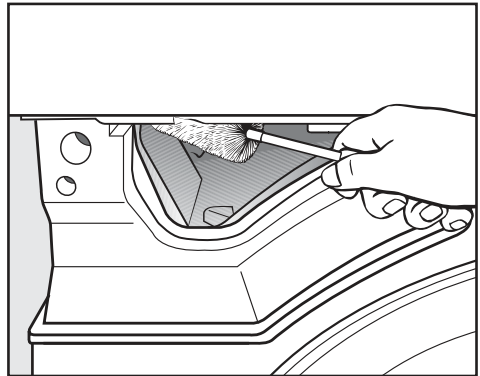
1. Saugheber aus der Kammer ☼ herausziehen und unter fließendem warmen Wasser reinigen. Das Rohr, über das der Saugheber gesteckt wird, ebenfalls reinigen.
2. Saugheber wieder aufstecken.



- Reinigen Sie mit warmem Wasser und einer Bürste den Weichspülkanal.

Reinigen Sie nach mehrmaligem Gebrauch von Flüssigstärke den Saugheber und den Weichspülkanal besonders gründlich. Flüssigstärke führt zum Verkleben.

Sitz des Waschmittel-Einspülkastens reinigen



- Entfernen Sie mit Hilfe einer Flaschenbürste Waschmittelreste und Kalkablagerungen von den Einspüldüsen des Waschmittel-Einspülkastens.

Reinigung und Pflege

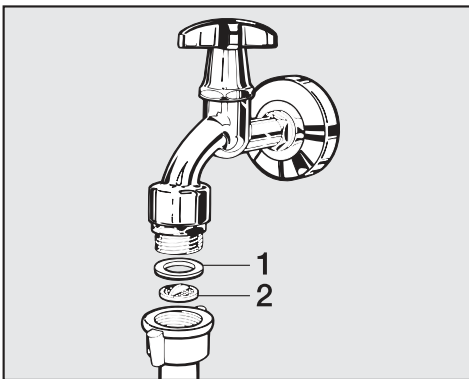
Wassereinlaufsiebe reinigen

Der Waschautomat hat zum Schutz der Wassereinlaufventile Siebe.

Diese Siebe sollten Sie etwa alle 6 Monate kontrollieren. Bei häufigen Unterbrechungen im Wassernetz kann dieser Zeitraum kürzer sein.

Siebe in den Zulaufschläuchen reinigen

- Drehen Sie den Wasserhahn zu.
- Schrauben Sie den Zulaufschlauch vom Wasserhahn ab.

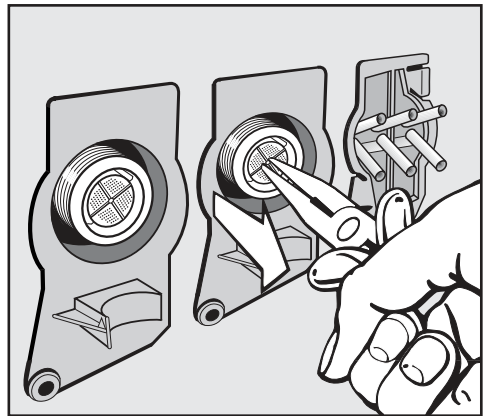


- Ziehen Sie die Gummidichtung **1** aus der Führung heraus.
- Fassen Sie den Steg des Kunststoffsiebes **2** mit einer Kombi- oder Spitzzange und ziehen es heraus.
- Reinigen Sie das Kunststoffsieb.
- Der Wiedereinbau erfolgt in umgekehrter Reihenfolge.

Die Verschraubung fest auf den Wasserhahn drehen und den Wasserhahn öffnen. Falls Wasser austritt, die Verschraubung nachziehen.

Siebe im Einlaufstutzen der Wassereinlaufventile reinigen

- Schrauben Sie die gerippte Kunststoffmutter vorsichtig mit einer Zange vom Einlaufstutzen ab.




- Ziehen Sie das Sieb mit einer Spitzzange am Steg heraus und reinigen Sie es. Der Wiedereinbau erfolgt in umgekehrter Reihenfolge.

Die Schmutzsiebe **müssen** nach der Reinigung wieder eingesetzt werden.

Was tun, wenn . . .




Sie können die meisten Störungen und Fehler, zu denen es im täglichen Betrieb kommen kann, selber beheben. In vielen Fällen können Sie Zeit und Kosten sparen, da Sie nicht den Kundendienst rufen müssen.

Die nachfolgenden Tabellen sollen Ihnen dabei helfen, die Ursachen einer Störung oder eines Fehlers zu finden und zu beseitigen. Beachten Sie jedoch:

 Reparaturen an Elektrogeräten dürfen nur von autorisierten Fachkräften durchgeführt werden. Durch unsachgemäße Reparaturen können erhebliche Gefahren für den Benutzer entstehen.

Es lässt sich kein Waschprogramm starten		
Problem	Ursache	Behebung
Das Display bleibt dunkel und der Programmwähler leuchtet nicht.	Der Waschautomat hat keinen Strom.	Prüfen Sie, ob <ul style="list-style-type: none"> – der Waschautomat eingeschaltet ist. – der Waschautomat elektrisch angeschlossen ist. – die Sicherung der Gebäudeinstallation in Ordnung ist.
Bei Anwahl des Programms <i>Pumpen/Schleudern</i> erfolgt kein Programmstart.	Die Erste Inbetriebnahme wurde nicht durchgeführt.	Nehmen Sie die <i>Erste Inbetriebnahme</i> vor, wie im gleichnamigen Kapitel beschrieben.
Das Display ist dunkel.	Das Display schaltet automatisch aus, um Energie zu sparen (Stand-by).	Drücken Sie eine Taste. Das Stand-by wird beendet.

Störungshilfen

Im Display steht eine Fehlermeldung		
Meldung im Display	Ursache	Behebung ❶
 Fehler Wasserablauf	– Der Wasserablauf ist blockiert oder beeinträchtigt.	Reinigen Sie Laugenfilter und Laugenpumpe.
	– Der Ablaufschlauch liegt zu hoch.	Die maximale Abpumphöhe beträgt 1 m.
 Fehler Wasserzulauf	Der Wasserzulauf ist gesperrt oder beeinträchtigt.	Prüfen Sie, ob <ul style="list-style-type: none"> – der Wasserhahn weit genug geöffnet ist. – der Zulaufschlauch geknickt ist.
	Bei einer der Einstellungen <i>Wasser Vorwäsche</i> , <i>Wasser Hauptwäsche</i> oder <i>Wasser Spülen</i> ist die Option <i>warm</i> ausgewählt.	Setzen Sie diese Einstellungen auf <i>kalt</i> , siehe Kapitel "Menü Einstellungen/Betreiberebene".
 Technischer Fehler	Ein Defekt liegt vor.	Starten Sie das Programm noch einmal. Erscheint die Fehlermeldung erneut, rufen Sie den Kundendienst.

❶ Um eine Fehlermeldung auszuschalten, drücken Sie zur Bestätigung die Taste **OK**.

Allgemeine Probleme mit dem Waschautomaten

Problem	Ursache	Behebung
Der Waschautomat steht während des Schleuderns nicht ruhig.	Die Gerätefüße stehen nicht gleichmäßig und sind nicht gekontert.	Richten Sie den Waschautomaten standsicher aus und kontern Sie die Gerätefüße.
Auftreten von ungewöhnlichen Pumpgeräuschen.	Kein Fehler! Schlürfende Geräusche am Anfang und am Ende des Pumpvorganges sind normal.	
Im Waschmittel-Einspülkasten verbleiben größere Waschmittelrückstände.	Der Fließdruck des Wassers reicht nicht aus.	– Reinigen Sie die Wasserteile.
	Pulverwaschmittel in Verbindung mit Enthärtungsmitteln neigen zum Kleben.	Reinigen Sie den Waschmittel-Einspülkasten und geben Sie zukünftig erst das Waschmittel und dann das Enthärtungsmittel in das Fach.
Der Weichspüler wird nicht vollständig eingespült oder es bleibt zu viel Wasser in der Kammer ☼ stehen.	Der Saugheber sitzt nicht richtig oder ist verstopft.	Reinigen Sie den Saugheber, siehe Kapitel "Reinigung und Pflege", Abschnitt "Waschmittel-Einspülkasten reinigen".
Im Display steht eine Fremdsprache.	Unter "Einstellungen 🚩" "Sprache 🚩" wurde eine andere Sprache gewählt.	Stellen Sie die gewohnte Sprache ein. Das Fahnen-symbol hilft Ihnen als Leitfaden.

Störungshilfen

Ein nicht zufrieden stellendes Waschergebnis

Problem	Ursache	Behebung
<p>Die Wäsche wird mit Flüssigwaschmittel nicht sauber.</p>	<p>Flüssigwaschmittel enthalten keine Bleichmittel. Flecken aus Obst, Kaffee oder Tee können nicht entfernt werden.</p>	<ul style="list-style-type: none"> – Verwenden Sie bleichmittelhaltige Pulverwaschmittel. – Füllen Sie Fleckensalz in die Kammer  und das Flüssigwaschmittel in eine Dosierkugel. – Geben Sie nie Flüssigwaschmittel und Fleckensalz zusammen in den Waschmittel-Einspülkasten.
<p>Auf der gewaschenen Wäsche haften graue elastische Rückstände (Fettläuse).</p>	<p>Die Dosierung des Waschmittels war zu niedrig. Die Wäsche war stark mit Fett verschmutzt (Öle, Salben).</p>	<ul style="list-style-type: none"> – Geben Sie bei derartig verschmutzter Wäsche entweder mehr Waschmittel zu oder verwenden Sie Flüssigwaschmittel. – Lassen Sie vor der nächsten Wäsche ein 60°C Waschprogramm mit Flüssigwaschmittel ohne Wäsche laufen.
<p>Auf gewaschenen dunklen Textilien befinden sich weiße, waschmittelähnliche Rückstände.</p>	<p>Das Waschmittel enthält wasserunlösliche Bestandteile (Zeolithe) zur Wasserenthärtung. Diese haben sich auf den Textilien festgesetzt.</p>	<ul style="list-style-type: none"> – Versuchen Sie nach dem Trocknen die Rückstände mittels einer Bürste zu entfernen. – Waschen Sie dunkle Textilien zukünftig mit Waschmittel ohne Zeolithe. Flüssigwaschmittel enthalten meistens keine Zeolithe.
<p>Textilien mit besonders stark fetthaltiger Verschmutzung werden nicht richtig sauber.</p>	<ul style="list-style-type: none"> – Wählen Sie ein Programm mit Vorwäsche. Führen Sie die Vorwäsche mit Flüssigwaschmittel durch. – Setzen Sie bei der Hauptwäsche weiterhin handelsübliche Pulverwaschmittel ein. <p>Für stark verschmutzte Berufskleidung werden für die Hauptwäsche besondere Schwerpunkt-Waschmittel empfohlen. Bitte informieren Sie sich beim Wasch- und Reinigungsmittelhandel.</p>	

Die Fülltür lässt sich nicht öffnen

mögliche Ursache	Behebung
Die Fülltür ist nach Abbruch eines Waschprogramms verriegelt.	Zum Schutz vor Verbrühungen lässt sich die Fülltür bei einer Temperatur von über 50°C nicht öffnen. Warten Sie, bis sich das Gerät abgekühlt hat.
Die Fülltür lässt sich nach dem Waschvorgang nicht öffnen.	Drücken Sie gegen den Türgriff, schalten Sie die Maschine aus und wieder ein. Ziehen Sie anschließend noch einmal den Türgriff.
Es befindet sich noch Wasser in der Trommel und der Waschautomat kann nicht abpumpen.	Prüfen Sie, ob das Ablaufsystem verstopft ist. Reinigen Sie das Ablaufsystem, wie im folgenden Abschnitt beschrieben.
Die Sicherung des Türgriffes ist ausgerastet.	Durch Ausrasten des Türgriffes werden Beschädigungen am Schloss verhindert. Drücken Sie kräftig gegen den Türgriff, so dass die Sicherung deutlich hörbar wieder einrastet.

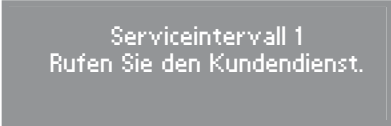
Programm fortsetzen nach Netzunterbrechung

mögliche Ursache	Behebung
Stromausfall	Bestätigen Sie die Meldung im Display mit der Taste <i>OK</i> und drücken Sie anschließend die Taste <i>Start</i> . Das Programm wird nach dem abgespeicherten Status fortgesetzt.
Der Waschautomat wurde mit der Taste <i>Ein/Aus</i> aus- und wieder eingeschaltet.	

Störungshilfen

Anzeige Serviceintervall

Erscheint im Display der Maschine nach "Netzein" folgende Meldung, muss eine Wartung durch den Kundendienst durchgeführt werden.



Nach ca. 5 Sekunden erlischt die Anzeige und es wird wieder das Einstiegs-
menü angezeigt.

Spitzenlastabschaltung

Bei Aktivierung der Spitzenlastfunktion wird die Heizung abgeschaltet und ein Programmstop ausgeführt. Im Display erscheint folgende Meldung:

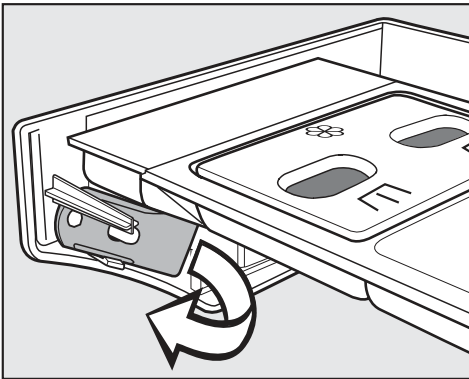


Nach Ende der Spitzenlastfunktion wird das Programm automatisch wie bisher fortgesetzt.

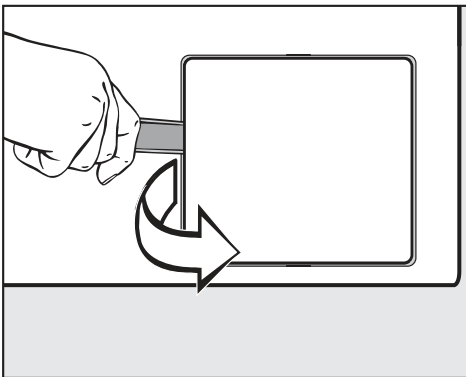
Fülltür öffnen bei verstopftem Ablauf und/oder Stromausfall

⚠️ Gerät vom Elektronetz trennen.

An der Innenseite der Blende des Waschmittel-Einspülkastens befindet sich ein Öffner für die Klappe zum Ablaufsystem.



■ Entnehmen Sie den Öffner.



■ Öffnen Sie die Klappe zum Ablaufsystem.

Wasser ablaufen lassen...

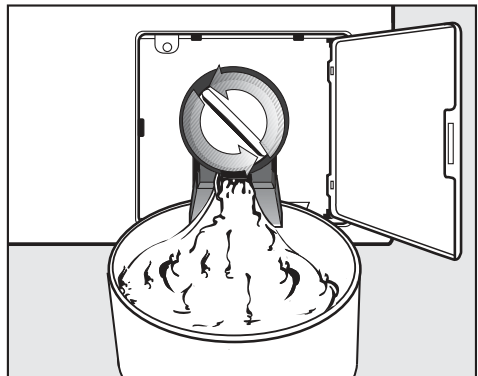
Wenn der Ablauf verstopft ist, kann sich eine größere Menge Wasser (**max. 35 l**) im Waschautomaten befinden.

⚠️ Vorsicht: wenn kurz vorher mit hoher Temperatur gewaschen wurde, besteht Verbrühungsgefahr!

... bei Ausführung mit Laugenfilter

■ Stellen Sie einen Behälter unter die Klappe.

Den Laugenfilter nicht ganz herausdrehen.



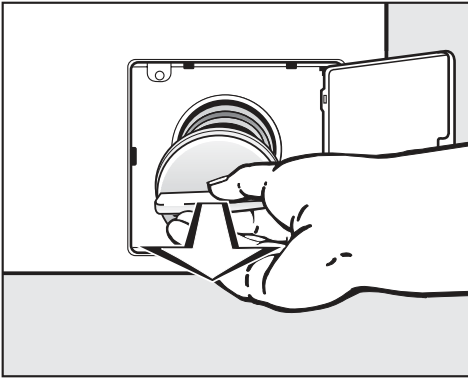
■ Lösen Sie den Laugenfilter, bis das Wasser ausläuft.

Unterbrechung des Wasserabflaufs:

■ Drehen Sie den Laugenfilter wieder zu.

Störungshilfen

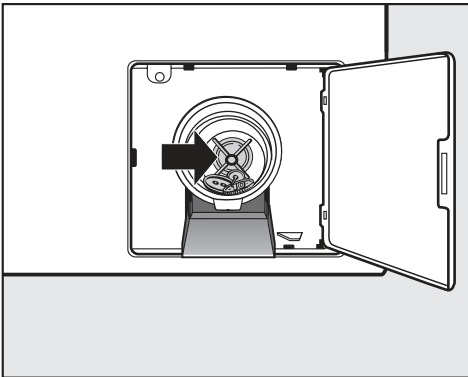
Läuft kein Wasser mehr aus:



- Drehen Sie den Laugenfilter ganz heraus.

Ablaufsystem reinigen

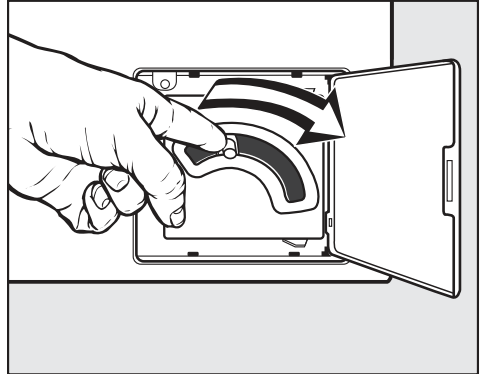
- Reinigen Sie den Laugenfilter gründlich.



- Prüfen Sie, ob sich der Laugenpumpenflügel leicht drehen lässt, ggf. Fremdkörper (Knöpfe, Münzen etc.) entfernen und Innenraum reinigen.
- Setzen Sie den Laugenfilter wieder ein und drehen Sie ihn fest.


⚠ Wird der Laugenfilter nicht wieder eingesetzt und festgedreht, läuft Wasser aus dem Waschautomaten.

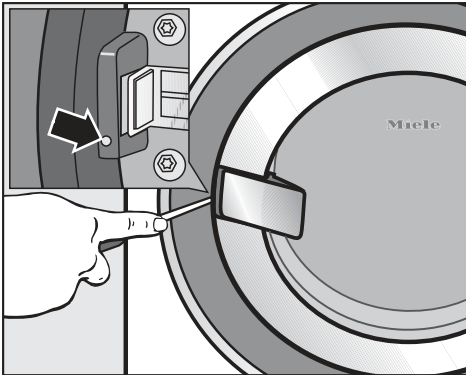
... bei Ausführung mit Ablaufventil



- Drücken Sie den Hebel für die Notentleerung nach unten und halten Sie ihn fest, bis kein Wasser mehr herausläuft.

Fülltür öffnen

 Überzeugen Sie sich vor der Wäscheentnahme stets davon, dass die Trommel stillsteht. Beim Hineingreifen in eine noch drehende Trommel besteht erhebliche Verletzungsgefahr.



- Stecken Sie einen geeigneten Schraubendreher (Klinge ca. 4 mm) in die Öffnung neben dem Türschloss, so dass die Klinge in die Nut der Entriegelung einrastet. Durch eine leichte Drehung gegen den Uhrzeigersinn wird die Tür entriegelt.
- Öffnen Sie die Tür am Türgriff.

 Die Fülltür nie mit Gewalt öffnen.

Kundendienst

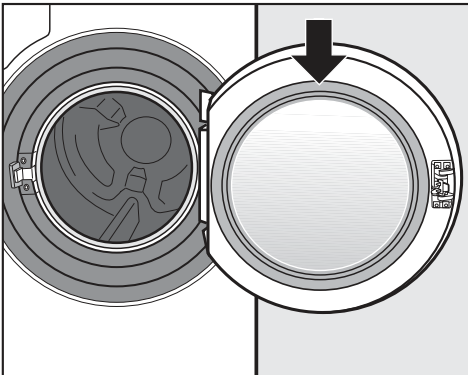
Reparaturen

Bei Störungen, die Sie nicht selbst beheben können, benachrichtigen Sie bitte:

- Ihren Miele Fachhändler oder
- den Miele Werkkundendienst.

Der Kundendienst benötigt Modell und Nummer Ihres Waschautomaten.

Beide Angaben finden Sie auf dem Typenschild bei geöffneter Fülltür oberhalb des Schauglases.



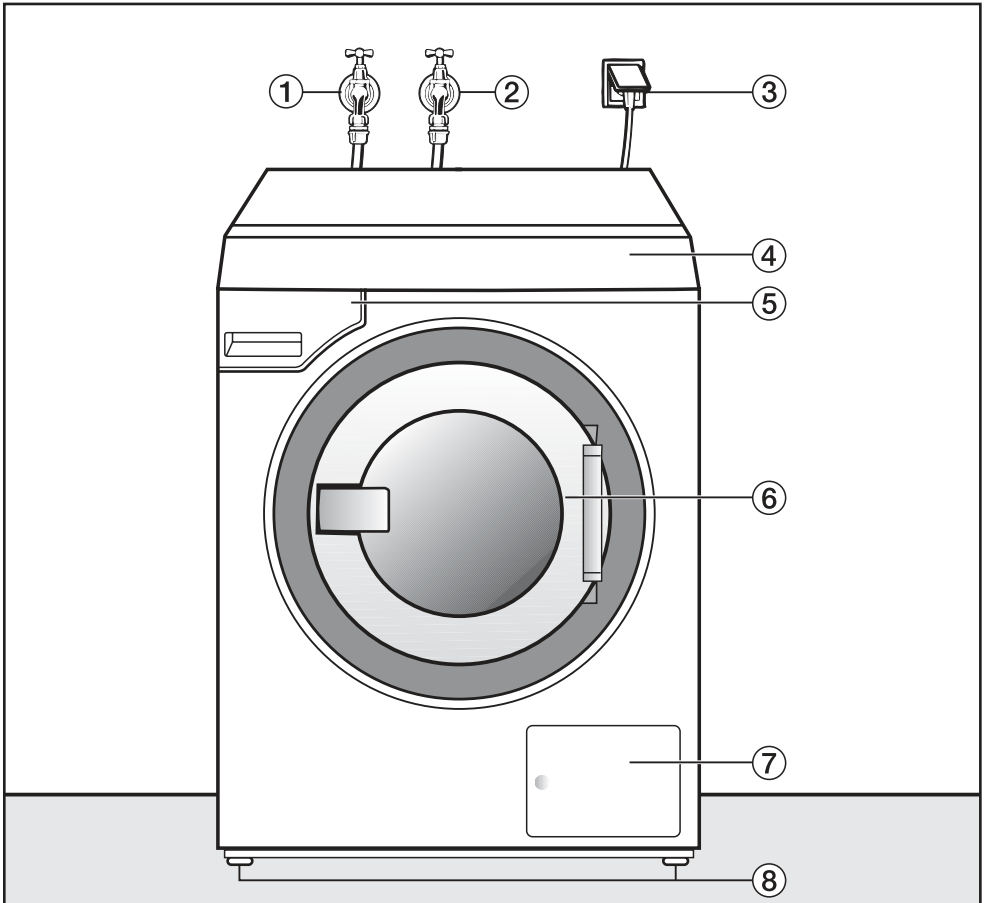
Optische Schnittstelle PC

Die Optische Schnittstelle **PC** dient dem Kundendienst als Prüfungs- und Übertragungspunkt.

Nachkaufbares Zubehör

Für diesen Waschautomaten erhalten Sie nachkaufbares Zubehör im Miele Fachhandel oder beim Miele Kundendienst.

Vorderansicht

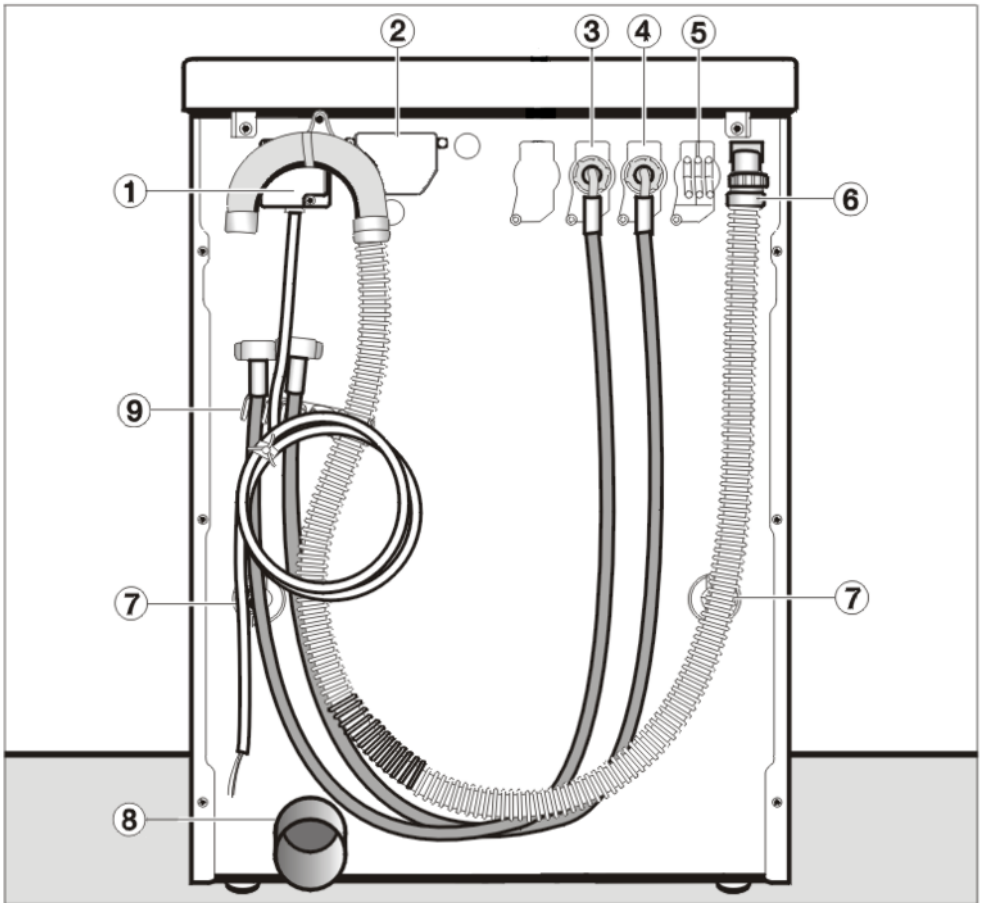


- ① Zulaufschlauch kalt
- ② Zulaufschlauch warm
- ③ Elektroanschluss
- ④ Bedienungsblende
- ⑤ Waschmittel-Einspülkasten

- ⑥ Fülltür mit Türgriff
- ⑦ Klappe für Laugenfilter und Laugenpumpe bzw. Ablaufventil
- ⑧ höhenverstellbare Füße

Aufstellen und Anschließen

Rückansicht

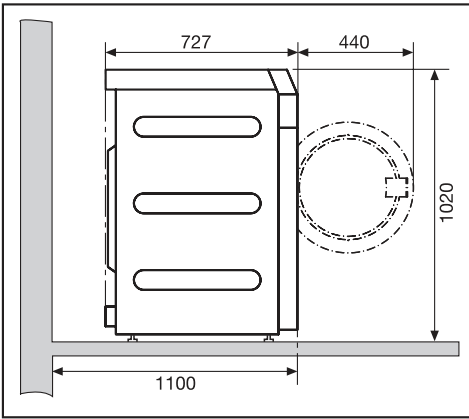


- ① Elektroanschluss-Kabel
- ② Abdeckung für Kommunikationsschacht*
- ③ Zulaufschlauch (Warmwasser)
- ④ Zulaufschlauch (Kaltwasser)
- ⑤ Adapter für externe Dosierung
- ⑥ Abwasserschlauch bei Geräten mit Ablaufpumpe
- ⑦ Transportsicherungen
- ⑧ Ablaufrohr bei Geräten mit Ablaufventil
- ⑨ Halterung für Zulaufschläuche und Ablaufschlauch

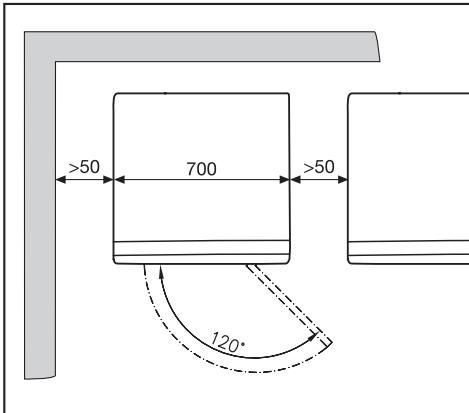
(*nachkaufbares Zubehör)

Aufstellen und Anschließen

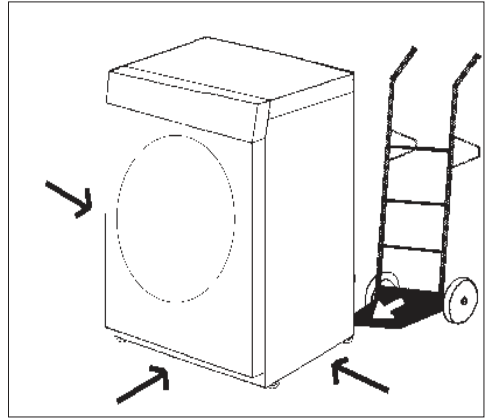
Seitenansicht



Draufsicht



Waschautomaten aufstellen



- Transportieren Sie den Waschautomaten zum Aufstellort.

⚠ Achten Sie beim Transport des Waschautomaten auf dessen Stand-sicherheit.

⚠ Fassen Sie zum Heben **nicht** an die Fülltür.

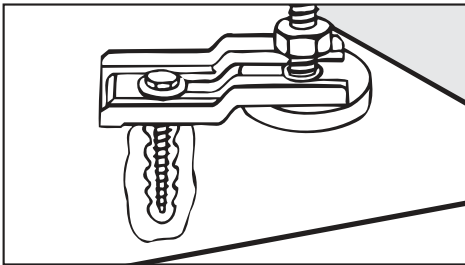
⚠ Der Waschautomat darf nicht untergebaut werden.

Aufstellen und Anschließen

Sockelaufstellung

Sockelaufstellung ist auf Stahlsockel* offen oder geschlossen sowie auf Betonsockel möglich.

⚠ Bei Aufstellung auf einem bauseitig vorhandenen Sockel **muss** der Waschautomat durch Spannlaschen gesichert werden. Sonst besteht die Gefahr, dass der Waschautomat beim Schleudern vom Sockel fällt.



- Sichern Sie die beiden vorderen Füße des Waschautomaten mit den mitgelieferten Spannlaschen.
- Beachten Sie die beiliegende Montageanweisung.

Kassiergerät

Der Waschautomat kann mit einem Kassiersystem* ausgerüstet werden.

Die erforderlichen Einstellungen für das Kassiersystem können während der Erstinbetriebnahme, vom Kundendienst oder Miele Fachhändler durchgeführt werden.

Münzen/Wertmarken regelmäßig dem Münzkassiersystem entnehmen. Sonst kommt es zu einem Stau im Kassierwerk!

* Teile sind beim Miele Fachhandel oder Miele Kundendienst erhältlich.

Aufstellfläche

⚠ Stellen Sie das Gerät nicht in unmittelbarer Nähe oder direkt über offene Bodenabläufe oder offene Abwasserrinnen auf. Eindringende Feuchtigkeit kann zu Schäden an elektrischen Bauteilen führen.

⚠ Gerätefüße und Aufstellfläche müssen trocken sein, sonst besteht Rutschgefahr beim Schleudern.

Als Aufstellfläche eignet sich am besten eine Betondecke. Diese gerät im Gegensatz zu einer Holzbalkendecke oder einer Decke mit "weichen" Eigenschaften beim Schleudern selten in Schwingung.

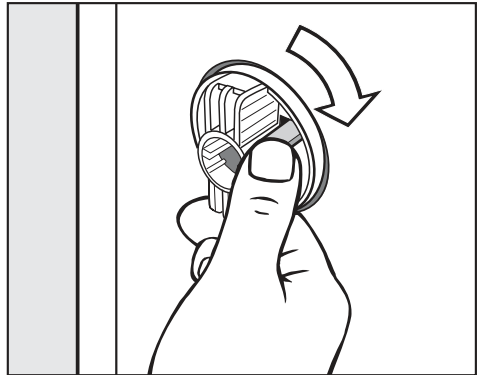
- Stellen Sie den Waschautomaten lotrecht und standsicher auf.
- Stellen Sie den Waschautomaten nicht auf weichen Fußbodenbelägen auf, da der Waschautomat sonst während des Schleuderns vibriert.

Bei Aufstellung auf einer Holzbalkendecke:

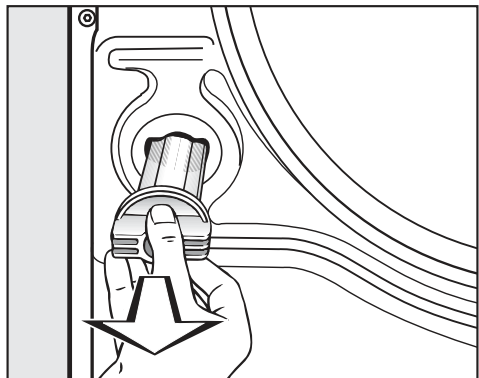
- Stellen Sie den Waschautomaten auf eine Sperrholzplatte (mindestens 69x77x3 cm). Die Platte sollte mit möglichst vielen Balken, jedoch nicht nur mit den Fußbodenbrettern verschraubt werden.

Aufstellung möglichst in einer Ecke des Raumes. Dort ist die Stabilität jeder Decke am größten.

Transportsicherung entfernen

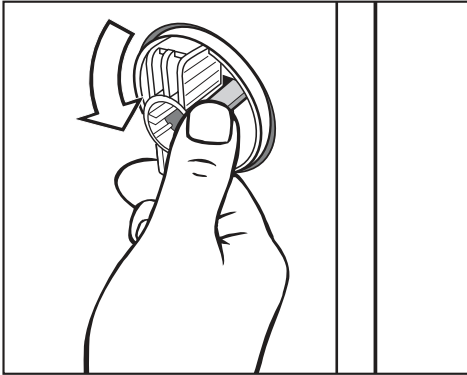


- Lösen Sie den Rasthaken und drehen Sie die linke Transportstange mit dem Uhrzeigersinn um 90°.

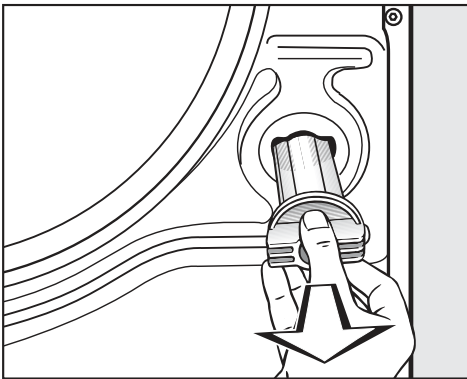


- Ziehen Sie die Transportstange heraus.

Aufstellen und Anschließen

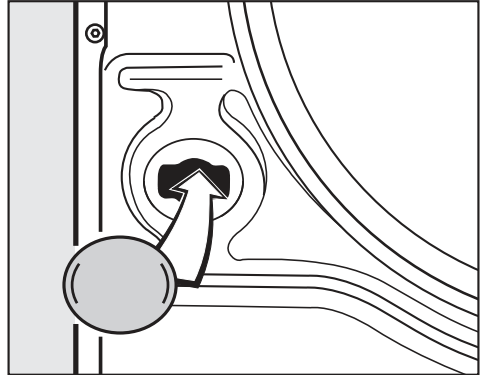


- Lösen Sie den Rasthaken und drehen Sie die rechte Transportstange gegen den Uhrzeigersinn um 90°.



- Ziehen Sie die Transportstange heraus.

⚠ Die Löcher der entnommenen Transportsicherung verschließen! Bei nicht verschlossenen Löchern besteht Verletzungsgefahr.



- Verschließen Sie die Löcher mit den beiliegenden Stopfen.

⚠ Der Waschautomat darf ohne Transportsicherung nicht transportiert werden. Bewahren Sie die Transportsicherung auf. Sie muss vor dem Transport des Waschautomaten (z.B. bei einem Umzug) wieder montiert werden.

⚠ Achten Sie beim Transport auf die Standsicherheit des Gerätes.

Transportsicherung einbauen

Der Einbau der Transportsicherung erfolgt in umgekehrter Reihenfolge.

Ausrichten

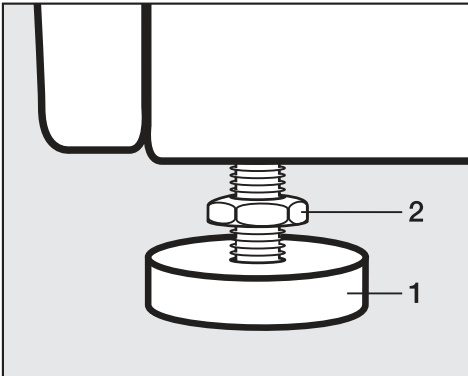
Gerätefüße und Aufstellfläche müssen trocken sein, sonst besteht Rutschgefahr beim Schleudern.

⚠ Der Waschautomat muss lotrecht und gleichmäßig auf allen vier Füßen stehen, damit ein einwandfreier Betrieb gewährleistet ist.

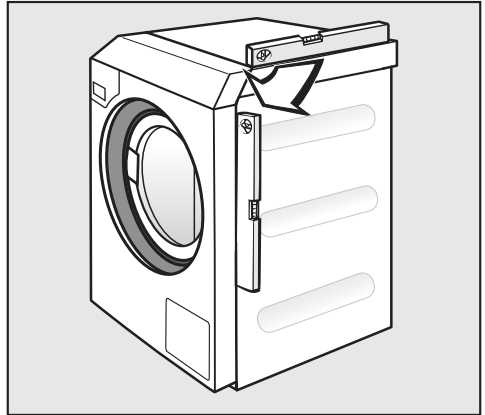
Eine unsachgemäße Aufstellung erhöht den Wasser- und Energieverbrauch, und der Waschautomat kann wandern.

Fuß herausdrehen und kontern

Der Ausgleich des Waschautomaten erfolgt über die vier Schraubfüße. Im Auslieferungszustand sind alle Füße hineingedreht.



- Drehen Sie die Kontermutter **2** mit dem beigelegten Maulschlüssel im Uhrzeigersinn los. Schrauben Sie die Kontermutter **2** zusammen mit dem Fuß **1** heraus.



- Prüfen Sie mit einer Wasserwaage, ob der Waschautomat lotrecht steht.
- Halten Sie den Fuß **1** mit einer Wasserpumpenzange fest. Drehen Sie die Kontermutter **2** wieder mit dem Maulschlüssel gegen das Gehäuse fest.

⚠ Alle vier Kontermuttern müssen fest gegen das Gehäuse gedreht sein. Bitte überprüfen Sie auch die Füße, die beim Ausrichten nicht herausgedreht wurden. Sonst besteht die Gefahr, dass der Waschautomat wandert.

Aufstellen und Anschließen


Wasseranschluss

Kaltwasseranschluss

Der Waschautomat darf ohne Rückflussverhinderer an eine Trinkwasserleitung angeschlossen werden, da er nach den gültigen DIN-Normen gebaut ist.

Der Fließdruck muss mindestens 100 kPa betragen und darf 1.000 kPa Überdruck nicht übersteigen. Ist er höher als 1.000 kPa Überdruck, muss ein Druckreduzierventil eingebaut werden.

Zum Anschluss ist ein Wasserhahn mit 3/4"-Verschraubung erforderlich. Fehlt ein solcher, so darf der Waschautomat nur von einem zugelassenen Installateur an die Trinkwasserleitung montiert werden.

 Die Schraubverbindung steht unter Wasserleitungsdruck. Kontrollieren Sie deshalb durch langsames Öffnen des Wasserhahns, ob der Anschluss dicht ist. Korrigieren Sie gegebenenfalls den Sitz der Dichtung und die Verschraubung.

Der Zulaufschlauch (kalt – blaue Streifen) ist **nicht** für einen Warmwasseranschluss geeignet.

Wartung

Verwenden Sie im Falle eines Austausches nur Miele Originalschläuche mit einem Platzdruck von über 7.000 kPa.

Die Schmutzsiebe - im freien Ende des Zulaufschlauches und im Einlaufstutzen des Wassereinlaufventils - dürfen zum Schutz des Wassereinlaufventils nicht entfernt werden.

Zubehör-Schlauchverlängerung

Als Zubehör sind Schläuche von 2,5 oder 4,0 m Länge beim Miele Fachhandel oder Miele Kundendienst erhältlich.

Sondervorschriften für Österreich

im Versorgungsgebiet der Wiener Stadtwerke:

Unmittelbar vor der Anschlussstelle des Waschautomaten ist ein Handabsperrentventil vorzusehen.

Es dürfen nur Ventile vorgesehen werden, die von den Wasserwerken der Stadt Wien zum Anschluss an die Innenanlage zugelassen sind.

Die Verwendung von Gummischläuchen als Druckverbindungsleitung zwischen Innenanlage und Waschautomaten ist nur dann gestattet, wenn sie

- samt eingebundenen Anschlussarmaturen einem Mindestdauerdruck von 1.500 kPa Überdruck standhalten,
- während der Inbetriebhaltung des Gerätes hinreichend beaufsichtigt sind und
- nach Beendigung des gesamten Waschvorgangs der Wasserzufluss zuverlässig abgesperrt oder die Schlauchverbindung überhaupt von der Innenanlage (Auslauf) getrennt wird.

Warmwasseranschluss

Damit der elektrische Energieverbrauch beim Warmwasserbetrieb möglichst gering ist, sollte das Gerät an eine Warmwasser-Ringleitung angeschlossen werden. Die Warmwassertemperatur am Absperrhahn darf 70°C nicht überschreiten.

So genannte "Stichleitungen" (Einzelleitungen zum Warmwassererzeuger) führen bei nicht ständigem Gebrauch zum Abkühlen des in der Leitung befindlichen Wassers. Zum Aufheizen der Lauge müsste dann mehr elektrische Energie aufgewendet werden.

Für den Warmwasseranschluss gelten die gleichen Bedingungen wie für den Kaltwasseranschluss.

Der Zulaufschlauch (warm – rote Streifen) wird an den Wasserhahn angeschlossen.

Der Anschluss des Gerätes nur an eine Warmwasserleitung ist aus funktionellen Gründen nicht möglich.

Wird der Waschautomat nicht für den Warmwasserbetrieb installiert, muss die Einstellung *Wasser Hauptwäsche*, *Wasser Vorwäsche* und *Wasser Spülen* entsprechend angepasst werden, der Zulaufschlauch (warm) muss abmontiert werden:

- Wählen Sie im *Menü Einstellungen/Betreiberebene* jeweils die Option *kalt*.

Die Programmlaufzeiten können sich verlängern.

- Schrauben Sie den Zulaufschlauch (warm – rote Streifen) ab.
- Schrauben Sie die mitgelieferte Blindkappe auf.

Heißwasseranschluss

Der Anschluss des Waschautomaten an eine Heißwasserleitung, 70°C bis max. 85°C, ist möglich. Dazu ist ein spezieller Zulaufschlauch erforderlich. Zusätzlich muss das Gerät vom Miele Kundendienst oder Fachhändler umprogrammiert werden.

Aufstellen und Anschließen

Wasserablauf

Ablaufventil

Die Entleerung des Gerätes erfolgt durch ein motorisch angetriebenes Ablaufventil. Über einen handelsüblichen Winkelstutzen DN 70 kann der Anschluss an die bauseitig zu erstellende Bodenentwässerung (Sinkkasten mit Geruchverschluss) erfolgen.

Ablaufpumpe

Die Lauge wird durch eine Ablaufpumpe mit 1 m Förderhöhe abgepumpt. Um den Wasserablauf nicht zu behindern, muss der Schlauch knickfrei verlegt werden. Der Krümmer am Schlauchende ist drehbar und ggf. abziehbar.

Möglichkeiten des Wasserablaufs:

1. Anschließen an ein Kunststoff-Abflussrohr mit Gummimuffe (Siphon nicht unbedingt erforderlich).
2. Anschließen an ein Waschbecken mit Kunststoffnippel.
3. Auslauf in einen Bodenablauf (Gully).

Falls notwendig, kann der Schlauch bis zu 5 m verlängert werden. Zubehör ist beim Miele Fachhandel oder Miele Kundendienst erhältlich.


Für Ablaufhöhen über 1 m (bis 1,6 m maximale Förderhöhe) ist beim Miele Fachhandel oder Miele Kundendienst eine Austausch-Laugenpumpe erhältlich.

Sondervorschriften für Österreich

Der Waschautomat kann direkt an die Abflussleitung angeschlossen werden, wenn die Hauskanalanlage der Ö-Norm 2501 entspricht.

Elektroanschluss

Der Waschautomat ist mit einem Anschlusskabel ohne Stecker versehen.

 Über die Nenaufnahme und die entsprechende Absicherung gibt das Typenschild Auskunft. Vergleichen Sie die Angaben auf dem Typenschild mit den Daten des Elektonetzes.


Der Anschluss darf nur an eine nach VDE 0100 oder den nationalen und lokalen Bestimmungen ausgeführte Elektroanlage erfolgen.

Der Anschluss darf nur von einer Elektro-Fachkraft ausgeführt werden.

Der Waschautomat kann über eine geeignete Steckverbindung angeschlossen werden.

Falls ein Festanschluss vorgesehen ist, muss installationseitig eine allpolige Abschaltung vorhanden sein. Als Trennvorrichtung gelten Schalter mit einer Kontaktöffnung von mehr als 3 mm. Dazu gehören z.B. LS-Schalter, Sicherungen und Schütze (VDE 0660).

Die Steckverbindung oder Trennvorrichtung muss jederzeit zugänglich sein.

 Wird das Gerät vom Netz getrennt, muss die Trennvorrichtung abschließbar sein oder die Trennstelle muss jederzeit zu überwachen sein.

Eine Neuinstallation des Anschlusses, Veränderungen in der Anlage oder eine Überprüfung des Schutzleiters einschließlich Feststellung der richtigen Absicherung darf immer nur von einem konzessionierten Elektromeister oder einer anerkannten Elektro-Fachkraft vorgenommen werden, denn diese kennen die einschlägigen Vorschriften des VDE und die besonderen Forderungen des Elektro-Versorgungs-Unternehmens.

Technische Daten

Höhe	1020 mm
Breite	700 mm
Tiefe	727 mm
Tiefe bei geöffneter Tür	1167 mm
Gewicht	140 kg
maximale Bodenbelastung im Betrieb	2330 Newton (ca. 233 kg)
Fassungsvermögen	9,0 kg Trockenwäsche
Anschlussspannung	siehe Typenschild
Anschlusswert	siehe Typenschild
Absicherung	siehe Typenschild
Emissions-Schalldruckpegel am Arbeitsplatz gemäß EN ISO 11204/11203	< 70 dB re 20 µPa
Wasserfließdruck minimal	100 kPa (1 bar)
Wasserfließdruck maximal	1.000 kPa (10 bar)
Länge des Zulaufschlauches	1,55 m
Länge des Anschlusskabels	1,80 m
Abpumphöhe maximal (Laugenpumpe)	1,00 m
Normanwendung zur Produktsicherheit	nach EN 10472, EN 60335
Erteilte Prüfzeichen	siehe Typenschild

Einstellungen zur Änderung von Standardwerten

Mit den Einstellungen können Sie die Elektronik des Waschautomaten wechselnden Anforderungen anpassen.

Je nach Auslieferungszustand

- können einige Einstellungen sichtbar sein, die von allen Nutzern verändert werden können (*Menü Einstellungen* )

oder

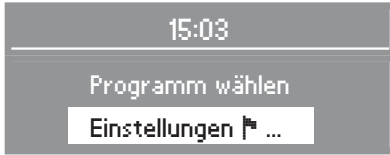
- es können alle Einstellungen unter der Betreiberebene durch einen Code verriegelt sein (*Menü Einstellungen/Betreiberebene*).

Fragen Sie den Miele Kundendienst.

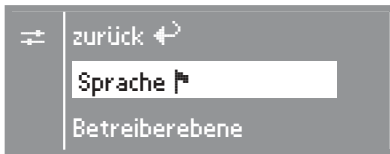
Menü Einstellungen

Menü *Einstellungen* öffnen

- 1 Drehen Sie den Programmwähler auf Ende . Das Grundmenü erscheint.



- 2 Betätigen Sie die Taste **OK**.
- 3 Sie befinden sich jetzt im Menü *Einstellungen*.



- 4 Wählen Sie die gewünschte Einstellung mit Hilfe der Tasten **-** und **+** aus und bestätigen Sie diese mit der Taste **OK**.

Menü *Einstellungen* beenden

- Wählen Sie *zurück* und bestätigen Sie dieses. Das Display wechselt zum Einstiegsmenü.

Sprache

Das Display kann verschiedene Sprachen anzeigen.


Über das Untermenü *Sprache* können Sie die angezeigte Sprache ändern.

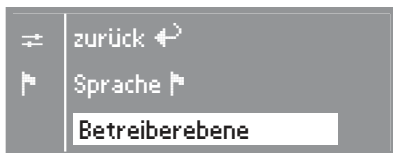
Die Fahne hinter dem Wort *Sprache* dient als Leitfaden, falls eine Sprache eingestellt worden ist, die nicht verstanden wird.

Die eingestellte Sprache wird durch einen Haken angezeigt.

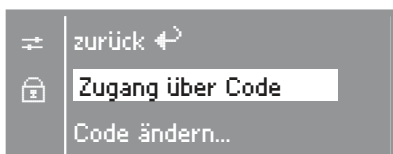
Die geänderte Spracheinstellung ist nur für das aktuelle Waschprogramm gültig. Nach Ende des Programms springt das Display auf die im Menü *Einstellungen/Betrieberebene* fest eingestellte Sprache zurück.

Menü Einstellungen/Betreiberbene

Das Menü *Einstellungen* (ausgenommen Sprache ) ist durch einen Code vor unerwünschtem Zugriff verriegelt.



- Wählen Sie *Betreiberbene* und bestätigen Sie.



- Wählen Sie *Zugang über Code* und bestätigen Sie.

Code eingeben

Geben Sie den Code **000** ein (Werk-einstellung). Bei dreimaliger falscher Codeeingabe erfolgt für 1 Stunde eine Sperrung des Zugangs zur Betreiber-ebene!



- Mit der Tasten **+** können Sie die erste Ziffer eingeben.
- Bestätigen Sie die Ziffer mit der Taste **OK**.
- Nun können Sie die zweite Ziffer ein-geben.

- Wiederholen Sie den Vorgang bis alle drei Ziffern eingegeben sind.

Code bestätigen



- Bestätigen Sie den Code mit der Tas-te **OK** (*ja* ist markiert).

Code korrigieren

- Drücken Sie die Taste **+**, damit *nein* markiert ist.
- Bestätigen Sie mit der Taste **OK**.
- Geben Sie den richtigen Code ein.

Es erscheint:



Sie befinden sich jetzt in der Betreiber-ebene.

Wenn sie die Einstellungen vor uner-wünschtem Zugriff schützen wollen, sollten Sie den Code ändern.

Code ändern

- Siehe Einstellung "Betreiberbene"

Menü Einstellungen/Betreiberebene

Sprache

Das Display kann verschiedene Sprachen anzeigen.

Über das Untermenü *Sprache* können Sie die fest eingestellte Sprache wählen.

- Wählen Sie die gewünschte Sprache und bestätigen Sie diese.

Laugenabkühlung

Am Ende der Hauptwäsche läuft zusätzliches Wasser in die Trommel, um die Lauge abzukühlen.

Die Laugenabkühlung erfolgt bei Auswahl einer Waschtemperatur von über 70°C.

Die Laugenabkühlung sollte aktiviert sein:

- bei Gebäuden, deren Abflussrohre nicht der DIN 1986 entsprechen.

Die Laugenabkühlung ist im Auslieferungszustand eingeschaltet.

Tageszeit

Sie können entscheiden, ob die Tageszeit im 24- oder im 12-Stundenrhythmus angezeigt wird oder ob keine Uhr angezeigt wird. Anschließend wird hier die aktuelle Uhrzeit eingestellt.

Wird die Option keine Uhr gewählt, kann die Startverzögerung nur als 24-Stunden Timer angezeigt werden.

Stundenrhythmus einstellen

- Wählen Sie den gewünschten Stundenrhythmus aus und bestätigen Sie diesen.

Das Display wechselt zur Uhrzeiteinstellung.

Uhrzeit einstellen

- Stellen Sie mit den Tasten **-** und **+** die aktuelle Stunde ein und bestätigen Sie diese mit der Taste **OK**. Jetzt können Sie die aktuellen Minuten einstellen. Das Display wechselt ins Menü *Einstellungen*.

Menü Einstellungen/Betreiberebene

Betreiberebene

Sie können den Code für den Zugang zur Betreiberebene ändern.

- Geben Sie den alten Code ein.
- Geben Sie einen neuen Code ein.

Nach Bestätigen des neuen Code, gelangen Sie an den Anfang des Menüs *Einstellungen*.

Kontrast

Der Kontrast der Display-Darstellung kann in zehn verschiedenen Stufen eingestellt werden.

Im Auslieferungszustand ist Stufe 4 eingestellt.

Der Kontrast wird sofort bei der Anwahl der verschiedenen Stufen geändert.

Helligkeit

Die Helligkeit der Display-Darstellung kann in zehn verschiedenen Stufen eingestellt werden.

Im Auslieferungszustand ist Stufe 5 eingestellt.

Die Helligkeit wird sofort bei der Anwahl der verschiedenen Stufen geändert.

Standby (Display)

Um Energie einzusparen, wird das Display nach 10 Minuten dunkel geschaltet und die Taste *Start* blinkt langsam.

Durch Betätigung des Programmwählers oder einer Taste wird das Display wieder eingeschaltet.

Sie haben 2 Optionen zur Auswahl:

ein

Das Stand-by wird eingeschaltet:

- wenn nach dem Einschalten keine Programmauswahl erfolgt.
- nach dem Programmstart.
- nach Programmende.

nicht im lfd. Programm (Auslieferungszustand)

Das Stand-by wird eingeschaltet:

- wenn nach dem Einschalten keine Programmauswahl erfolgt.

Menü Einstellungen/Betreiberebene

Memory

Wird zu einem Programm ein Extra angewählt oder die vorgeschlagene Temperatur oder Schleuderdrehzahl geändert, speichert der Waschautomat diese Einstellungen bei Programmstart ab.

Bei erneuter Anwahl des Waschprogramms zeigt der Waschautomat die gespeicherten Komponenten an.

Die Memory-Funktion ist im Auslieferungszustand ausgeschaltet.

Mengenautomatik

Bei ausgeschalteter Mengenautomatik erfolgt der Programmablauf für volle Beladung.

Im Auslieferungszustand ist die Option eingeschaltet.

Wasser Vorwäsche

Sie können die Wasserart für die Vorwäsche wählen. Warmwasserzulauf wird nur bei einer Waschtemperatur von über 30°C zugelassen.

Im Auslieferungszustand ist die Wasserart *warm* gewählt.

Wasser Hauptwäsche

Sie können die Wasserart für die Hauptwäsche wählen. Warmwasserzulauf wird nur bei einer Waschtemperatur von über 30°C zugelassen.

Im Auslieferungszustand ist die Wasserart *warm* gewählt.

Ist der Waschautomat nicht an Warmwasser angeschlossen, verlängern sich die Programmlaufzeiten.

Wasser Spülen

Sie können die Wasserart für den letzten Spülgang wählen. Warmwasserzulauf wird nur bei einer Waschtemperatur von über 50°C zugelassen.

Im Auslieferungszustand ist die Wasserart *kalt* gewählt.

Menü Einstellungen/Betreiberebene

ger. Fließdruck

Bei dauerhaft niedrigem Wasserdruck (unter 100 kPa) kann diese Einstellung aktiviert werden, um einen fehlerfreien Wassereinlauf zu gewährleisten.

Im Auslieferungszustand ist diese Option ausgeschaltet.

Leersensierung

Sie können die *Leersensierung* von externen Flüssigwaschmittelbehälter aktivieren, so dass bei leeren Behältern eine Meldung im Display des Waschautomaten erscheint.

Im Auslieferungszustand ist die Option *Nein* (keine Leersensierung) angewählt.

Niveau KB

Im Programm *Koch-/Buntwäsche* kann der Wasserstand für die Hauptwäsche angehoben werden.

Im Auslieferungszustand ist die Option Blockparameter gewählt (Der Wasserstand wird entsprechend den werkseitig programmierten Programmdateien gesteuert).

Niveau Pfl.

Im Programm *Pflegeleicht* kann der Wasserstand für die Hauptwäsche angehoben werden.

Im Auslieferungszustand ist die Option Blockparameter gewählt (Der Wasserstand wird entsprechend den werkseitig programmierten Programmdateien gesteuert).

Temp Vorw. KB

Im Programm *Koch-/Buntwäsche* kann die Temperatur für die Vorwäsche gewählt werden.

Im Auslieferungszustand ist die Option Blockparameter gewählt (Die Temperatur wird entsprechend den werkseitig programmierten Programmdateien gesteuert).

Waschzeit VW

Sie können die Waschzeit für die Vorwäsche verlängern

Im Auslieferungszustand ist die Option Blockparameter gewählt (Die Waschzeit wird entsprechend den werkseitig programmierten Programmdateien gesteuert).

Menü Einstellungen/Betreiberebene

Waschzeit KB

Im Programm *Koch-/Buntwäsche* kann die Waschzeit für die Hauptwäsche verlängert werden.

Im Auslieferungszustand ist die Option Blockparameter gewählt (Die Waschzeit wird entsprechend den werkseitig programmierten Programmdateien gesteuert).

Spülgänge KB

Im Programm *Koch-/Buntwäsche* kann die Anzahl der Spülgänge verändert werden.

2 Spülgänge (Auslieferungszustand)
3 Spülgänge
4 Spülgänge
5 Spülgänge

Waschzeit Pfl.

Im Programm *Pflegeleicht* kann die Waschzeit für die Hauptwäsche verlängert werden.

Im Auslieferungszustand ist die Option Blockparameter gewählt (Die Waschzeit wird entsprechend den werkseitig programmierten Programmdateien gesteuert).

Vorwäsche KB/Pfl.

In den Programmen *Koch-/Buntwäsche* und *Pflegeleicht* kann die Vorwäsche permanent zugeschaltet werden.

Ist Vorwäsche *permanent* angewählt, leuchtet die Kontrollleuchte der Taste Vorwäsche.

Im Auslieferungszustand ist die Option *Menüauswahl* aktiv.

Menü Einstellungen/Betreiberebene

Spülgänge Pfl.

Im Programm *Pflegeleicht* kann die Anzahl der Spülgänge verändert werden.

- 2 Spülgänge (Auslieferungszustand)
- 3 Spülgänge
- 4 Spülgänge

Vorspülen KB

Im Programm *Koch-/Buntwäsche* kann ein Vorspülen der Wäsche aktiviert werden.

Im Auslieferungszustand ist diese Option ausgeschaltet.

Vorspülen Pfl.

Im Programm *Pflegeleicht* kann ein Vorspülen der Wäsche aktiviert werden.

Im Auslieferungszustand ist diese Option ausgeschaltet.

Schleudern gratis

Wenn ein Kassiergerät angeschlossen ist kann das Programm Schleudern freigeschaltet werden (bezahlt).

Im Auslieferungszustand ist diese Option ausgeschaltet.

Menü Einstellungen beenden

- Wählen Sie *zurück* und bestätigen Sie dieses. Das Display wechselt zum Einstiegsmenü.



Deutschland:
Herstelleradresse

Miele & Cie. KG
Vertriebsgesellschaft Deutschland
Geschäftsbereich Professional
Carl-Miele-Straße 29
33332 Gütersloh
Telefon: 0 800 22 44 644
Telefax: 0 800 33 55 533
Miele im Internet: www.miele-professional.de

Österreich:

Miele Gesellschaft m.b.H.
Mielestraße 1
5071 Wals bei Salzburg
Verkauf: Telefon 050 800 420 – Telefax 050 800 81 429
E-Mail: vertrieb-professional@miele.at
Miele im Internet: www.miele-professional.at
Werkskundendienst 050 800 390
Österreichweit aus dem Festnetz zum Ortstarif. Gebühren aus den Mobilfunknetzen betreiberabhängig.

Schweiz:

Miele AG
Limmatstrasse 4, 8957 Spreitenbach
Telefon 056 417 20 00 Zentrale
Telefon 056 417 27 51 – Telefax 056 417 24 69
Miele Service Professional 0 800 551 670
E-Mail: info.mieleprofessional@miele.ch
Internet: <http://www.miele-professional.ch>

Luxemburg:

Miele S.à r.l.
20, rue Christophe Plantin
Postfach 1011
L-1010 Luxemburg/Gasperich
Telefon: 49711-25 – Telefax: 49711-39
E-Mail: infolux@miele.lu
Miele im Internet: www.miele.lu