



**BOSCH**



Register your  
new device on  
MyBosch now and  
get free benefits:  
[bosch-home.com/  
welcome](https://www.bosch-home.com/welcome)

# Kühl- und Gefrierkombination

**KFF96..**

**[de]** Gebrauchsanleitung

# Inhaltsverzeichnis

<b>1 Sicherheit .....</b>	<b>4</b>	6.10 Butter- und Käsefach.....	18
1.1 Allgemeine Hinweise .....	4	6.11 Türabsteller.....	18
1.2 Bestimmungsgemäßer Ge- brauch .....	4	6.12 Eiswürfelbehälter .....	19
1.3 Einschränkung des Nutzer- kreises .....	4	6.13 Zubehör .....	19
1.4 Sicherer Transport.....	4	<b>7 Grundlegende Bedienung .....</b>	<b>19</b>
1.5 Sichere Installation .....	5	7.1 Gerät einschalten .....	19
1.6 Sicherer Gebrauch .....	6	7.2 Hinweise zum Betrieb.....	19
1.7 Beschädigtes Gerät.....	8	7.3 Gerät ausschalten .....	19
<b>2 Sachschäden vermeiden .....</b>	<b>10</b>	7.4 Temperatureinheit einstellen ....	19
<b>3 Umweltschutz und Sparen .....</b>	<b>10</b>	7.5 Temperatur einstellen.....	19
3.1 Verpackung entsorgen.....	10	7.6 Frischkühlfach-Lagereinstel- lung.....	20
3.2 Energie sparen .....	10	<b>8 Zusatzfunktionen .....</b>	<b>20</b>
<b>4 Aufstellen und Anschließen .....</b>	<b>11</b>	8.1 Super-Kühlen .....	20
4.1 Lieferumfang.....	11	8.2 Super-Gefrieren .....	20
4.2 Kriterien für den Aufstellort.....	11	8.3 Urlaubsmodus .....	21
4.3 Gerät montieren .....	12	8.4 Energiesparmodus .....	21
4.4 Gerät für den ersten Ge- brauch vorbereiten .....	12	8.5 Frischemodus.....	21
4.5 Gerät an den Trinkwasseran- schluss anschließen .....	12	8.6 Innenbeleuchtung.....	21
4.6 Gerät elektrisch anschließen....	12	8.7 Sabbat-Modus .....	22
<b>5 Kennenlernen .....</b>	<b>13</b>	8.8 Filterwechsel-Benachrichti- gung .....	22
5.1 Gerät.....	13	8.9 Filterwechsel-Status.....	22
5.2 Bedienfeld .....	14	<b>9 Alarm.....</b>	<b>23</b>
5.3 Bedienfeld (Untermenü) .....	15	9.1 Türalarm .....	23
5.4 Bedienfeld (Frischkühlfach).....	16	9.2 Temperaturalarm .....	23
<b>6 Ausstattung.....</b>	<b>17</b>	<b>10 Home Connect .....</b>	<b>24</b>
6.1 Ablage .....	17	10.1 Gerät mit WLAN-Heimnetz- werk (Wi-Fi) mit WPS-Funk- tion verbinden.....	24
6.2 Ausstattungsschiene .....	17	10.2 Gerät mit WLAN-Heimnetz- werk (Wi-Fi) ohne WPS- Funktion verbinden.....	25
6.3 Fixierte Ablage.....	17	10.3 Gerät mit Home Connect App verbinden .....	25
6.4 Auszugsbehälter.....	17	10.4 Signalstärke prüfen .....	26
6.5 Frischkühlbehälter .....	17	10.5 Update der Home Connect Software installieren .....	26
6.6 Behälterteiler .....	18		
6.7 Flacher Gefriergutbehälter .....	18		
6.8 Gefriergut-Auzugsbehälter.....	18		
6.9 Gefriergut-Tragbehälter .....	18		

10.6 Home Connect Einstellungen zurücksetzen .....	27	<b>17 Störungen beheben .....</b>	<b>40</b>
10.7 Ferndiagnose .....	27	<b>18 Lagern und Entsorgen .....</b>	<b>44</b>
10.8 Datenschutz.....	27	18.1 Gerät außer Betrieb nehmen .....	44
<b>11 Kühlfach .....</b>	<b>28</b>	18.2 Altgerät entsorgen.....	45
11.1 Tipps zum Einlagern von Lebensmitteln ins Kühlfach ....	28	<b>19 Kundendienst .....</b>	<b>45</b>
11.2 Kältezonen im Kühlfach.....	28	19.1 Erzeugnisnummer (E-Nr.) und Fertigungsnummer (FD) .....	46
<b>12 Frischkühlfach .....</b>	<b>28</b>	<b>20 Technische Daten .....</b>	<b>46</b>
12.1 Lagerempfehlungen im Frischkühlfach .....	28	<b>21 Konformitätserklärung .....</b>	<b>46</b>
12.2 Lagerzeiten im Frischkühlfach bei 0 °C (32 °F).....	29		
<b>13 Gefrierfach.....</b>	<b>29</b>		
13.1 Gefriervermögen.....	29		
13.2 Gefrierfachvolumen vollständig nutzen .....	29		
13.3 Tipps zum Einlagern von Lebensmitteln ins Gefrierfach.....	29		
13.4 Tipps zum Einfrieren frischer Lebensmittel .....	30		
13.5 Haltbarkeit des Gefrierguts bei -18 °C (0 °F).....	30		
13.6 Auftaumethoden für Gefriergut .....	30		
<b>14 Wassersystem .....</b>	<b>30</b>		
14.1 Wasserfilter .....	31		
14.2 Wasserspender .....	32		
14.3 Eiswürfelbereiter .....	32		
<b>15 Abtauen .....</b>	<b>34</b>		
15.1 Abtauen im Kühlfach.....	34		
15.2 Abtauen im Frischkühlfach.....	34		
15.3 Abtauen im Gefrierfach .....	34		
<b>16 Reinigen und Pflegen .....</b>	<b>34</b>		
16.1 Gerät zum Reinigen vorbereiten.....	34		
16.2 Gerät reinigen.....	34		
16.3 Ausstattungsteile entnehmen .....	35		
16.4 Geräteteile ausbauen .....	37		



# 1 Sicherheit

---

Beachten Sie die nachfolgenden Sicherheitshinweise.

## 1.1 Allgemeine Hinweise

- Lesen Sie diese Anleitung sorgfältig.
- Bewahren Sie die Anleitung sowie die Produktinformationen für einen späteren Gebrauch oder Nachbesitzer auf.
- Schließen Sie das Gerät bei einem Transportschaden nicht an.

## 1.2 Bestimmungsgemäßer Gebrauch

Verwenden Sie das Gerät nur:

- um Lebensmittel zu kühlen und zu gefrieren, zur Eiswürfelbereitung und Wasserausgabe.
- im privaten Haushalt und in geschlossenen Räumen des häuslichen Umfelds.
- bis zu einer Höhe von 2000 m über dem Meeresspiegel.

## 1.3 Einschränkung des Nutzerkreises

Dieses Gerät kann von Kindern ab 8 Jahren und darüber und von Personen mit reduzierten physischen, sensorischen oder mentalen Fähigkeiten oder Mangel an Erfahrung und/oder Wissen benutzt werden, wenn sie beaufsichtigt oder bezüglich des sicheren Gebrauchs des Geräts unterwiesen wurden und die daraus resultierenden Gefahren verstanden haben.

Kinder dürfen nicht mit dem Gerät spielen.

Reinigung und Benutzerwartung dürfen nicht durch Kinder ohne Beaufsichtigung durchgeführt werden.

Kinder ab 3 Jahren und jünger als 8 Jahre dürfen das Kühl-/Gefriergerät be- und entladen.

## 1.4 Sicherer Transport

### **WARNUNG – Verletzungsgefahr!**

Das hohe Gerätegewicht kann beim Anheben zu Verletzungen führen.

- ▶ Das Gerät nicht alleine anheben.

## 1.5 Sichere Installation

### **⚠️ WARNUNG – Stromschlaggefahr!**

Unsachgemäße Installationen sind gefährlich.

- ▶ Das Gerät nur gemäß den Angaben auf dem Typenschild anschließen und betreiben.
- ▶ Das Gerät nur über eine vorschriftsmäßig installierte Steckdose mit Erdung an ein Stromnetz mit Wechselstrom anschließen.
- ▶ Das Schutzleitersystem der elektrischen Hausinstallation muss vorschriftsmäßig installiert sein.
- ▶ Nie das Gerät über eine externe Schaltvorrichtung versorgen, z. B. Zeitschaltuhr oder Fernsteuerung.
- ▶ Wenn das Gerät eingebaut ist, muss der Netzstecker der Netzanschlussleitung frei zugänglich sein, oder falls der freie Zugang nicht möglich ist, muss in der festverlegten elektrischen Installation eine allpolige Trennvorrichtung nach den Errichtungsbestimmungen eingebaut werden.
- ▶ Beim Aufstellen des Geräts darauf achten, dass die Netzanschlussleitung nicht eingeklemmt oder beschädigt wird.

Eine beschädigte Isolierung der Netzanschlussleitung ist gefährlich.

- ▶ Nie die Netzanschlussleitung mit Wärmequellen in Kontakt bringen.

### **⚠️ WARNUNG – Explosionsgefahr!**

Wenn die Belüftungsöffnungen des Geräts verschlossen sind, kann bei einem Leck des Kältekreislaufs ein brennbares Gas-Luft-Gemisch entstehen.

- ▶ Belüftungsöffnungen im Gerätegehäuse oder im Einbaugehäuse nicht verschließen.

### **⚠️ WARNUNG – Brandgefahr!**

Eine verlängerte Netzanschlussleitung und nicht zugelassene Adapter zu verwenden, ist gefährlich.

- ▶ Keine Verlängerungskabel oder Mehrfachsteckdosenleisten verwenden.
- ▶ Wenn die Netzanschlussleitung zu kurz ist, den Kundendienst kontaktieren.

- ▶ Nur vom Hersteller zugelassene Adapter verwenden. Ortsveränderliche Mehrfachsteckdosenleisten oder Netzteile können überhitzen und zum Brand führen.
- ▶ Ortsveränderliche Mehrfachsteckdosenleisten oder Netzteile nicht an der Rückseite der Geräte platzieren.

## 1.6 Sicherer Gebrauch

### **⚠ WARNUNG – Stromschlaggefahr!**

Eindringende Feuchtigkeit kann einen Stromschlag verursachen.

- ▶ Das Gerät nur in geschlossenen Räumen verwenden.
- ▶ Nie das Gerät großer Hitze und Nässe aussetzen.
- ▶ Keinen Dampfreiniger oder Hochdruckreiniger verwenden, um das Gerät zu reinigen.

### **⚠ WARNUNG – Erstickungsgefahr!**

Kinder können sich Verpackungsmaterial über den Kopf ziehen oder sich darin einwickeln und ersticken.

- ▶ Verpackungsmaterial von Kindern fernhalten.
- ▶ Kinder nicht mit Verpackungsmaterial spielen lassen.

Kinder können Kleinteile einatmen oder verschlucken und dadurch ersticken.

- ▶ Kleinteile von Kindern fernhalten.
- ▶ Kinder nicht mit Kleinteilen spielen lassen.

### **⚠ WARNUNG – Explosionsgefahr!**

Mechanische Einrichtungen oder sonstige Mittel können den Kältekreislauf beschädigen, brennbares Kältemittel kann austreten und explodieren.

- ▶ Zum Beschleunigen des Abtauvorgangs keine anderen mechanischen Einrichtungen oder sonstigen Mittel als die vom Hersteller empfohlenen benutzen.

Produkte mit brennbaren Treibgasen und explosiven Stoffen können explodieren, z. B. Spraydosen.

- ▶ Keine Produkte mit brennbaren Treibgasen und explosiven Stoffen im Gerät lagern.

**⚠️ WARNUNG – Brandgefahr!**

Elektrische Geräte innerhalb des Geräts können zu einem Brand führen, z. B. Heizgeräte oder elektrische Eisbereiter.

- ▶ Keine elektrischen Geräte innerhalb des Geräts betreiben.

**⚠️ WARNUNG – Verletzungsgefahr!**

Behälter mit kohlensäurehaltigen Getränken können platzen.

- ▶ Keine Behälter mit kohlensäurehaltigen Getränken im Frischkühlfach unter 1 °C (34 °F) lagern.
- ▶ Keine Behälter mit kohlensäurehaltigen Getränken im Gefrierfach lagern.

Verletzung der Augen durch Austritt von brennbarem Kältemittel und schädlichen Gasen.

- ▶ Nicht die Rohre des Kältemittel-Kreislaufs und die Isolierung beschädigen.

Das Gerät kann kippen.

- ▶ Nicht auf Sockel, Auszüge oder Türen treten oder darauf abstützen.

**⚠️ WARNUNG – Verbrennungsgefahr durch Kälte!**

Kontakt mit Gefriergut und kalten Oberflächen kann zu Verbrennungen durch Kälte führen.

- ▶ Nie Gefriergut sofort in den Mund nehmen, nachdem es aus dem Gefrierfach genommen wurde.
- ▶ Längeren Kontakt der Haut mit Gefriergut, Eis und Oberflächen im Gefrierfach vermeiden.

**⚠️ VORSICHT – Gefahr von Gesundheitsschäden!**

Um die Verunreinigung von Lebensmitteln zu vermeiden, sind die folgenden Anweisungen zu beachten.

- ▶ Wenn die Tür für eine längere Zeit geöffnet wird, kann es zu einem erheblichen Temperaturanstieg in den Fächern des Gerätes kommen.
- ▶ Die Flächen, die mit Lebensmitteln und zugänglichen Ablaufsystemen in Berührung kommen können, regelmäßig reinigen.
- ▶ Das Wassersystem spülen, wenn 5 Tage kein Wasser entnommen wurde.

- ▶ Rohes Fleisch und Fisch in geeigneten Behältern im Kühlschrank so aufbewahren, dass es andere Lebensmittel nicht berührt oder auf diese tropft.
- ▶ Wenn das Kühl-/Gefriergerät längere Zeit leer steht, das Gerät ausschalten, abtauen, reinigen und die Tür offen lassen, um Schimmelbildung zu vermeiden.

Teile im Gerät aus Metall oder mit Metalloptik können Aluminium enthalten. Wenn saure Lebensmittel mit Aluminium in Kontakt kommen, können Aluminiumionen in die Lebensmittel übergehen.

- ▶ Verunreinigte Lebensmittel nicht verzehren.

## 1.7 Beschädigtes Gerät

### **WARNUNG – Stromschlaggefahr!**

Ein beschädigtes Gerät oder eine beschädigte Netzanschlussleitung ist gefährlich.

- ▶ Nie ein beschädigtes Gerät betreiben.
- ▶ Nie an der Netzanschlussleitung ziehen, um das Gerät vom Stromnetz zu trennen. Immer am Netzstecker der Netzanschlussleitung ziehen.
- ▶ Wenn das Gerät oder die Netzanschlussleitung beschädigt ist, sofort den Netzstecker der Netzanschlussleitung ziehen oder die Sicherung im Sicherungskasten ausschalten und den Wasserhahn schließen.
- ▶ Den Kundendienst rufen. → *Seite 45*

Unsachgemäße Reparaturen sind gefährlich.

- ▶ Nur dafür geschultes Fachpersonal darf Reparaturen am Gerät durchführen.
- ▶ Nur Original-Ersatzteile dürfen zur Reparatur des Geräts verwendet werden.
- ▶ Wenn die Netzanschlussleitung dieses Geräts beschädigt wird, muss sie durch den Hersteller oder seinen Kundendienst oder eine ähnlich qualifizierte Person ersetzt werden, um Gefährdungen zu vermeiden.

**⚠️ WARNUNG – Brandgefahr!**

Bei Beschädigung der Rohre können brennbares Kältemittel und schädliche Gase austreten und sich entzünden.

- ▶ Feuer und Zündquellen vom Gerät fernhalten.
- ▶ Den Raum lüften.
- ▶ Das Gerät ausschalten. → *Seite 19*
- ▶ Den Netzstecker der Netzanschlussleitung ziehen oder die Sicherung im Sicherungskasten ausschalten.
- ▶ Den Kundendienst rufen. → *Seite 45*

---

## 2 Sachschäden vermeiden

### **ACHTUNG!**

Das hohe Gerätegewicht kann beim Verschieben den Fußboden beschädigen.

- ▶ Beim Verschieben des Geräts einen Sackkarren und Fußbodenschutz verwenden.

Beim Schließen der Gerätetür kann ein aufgeklappter Türholm das Gerät beschädigen.

- ▶ Nie den Türholm manuell aufklappen.
- ▶ Wenn der Türholm aufgeklappt ist, vor dem Schließen der Gerätetür einklappen.

Durch Benutzung der Sockel, Auszüge oder Gerätetüren als Sitzfläche oder Steigfläche kann das Gerät beschädigt werden.

- ▶ Nicht auf Sockel, Auszüge oder Türen treten oder darauf abstützen.

Ein zu geringer oder zu hoher Wasserdruck kann die Gerätefunktion beeinträchtigen.

- ▶ Sicherstellen, dass der Wasserdruck an der Wasserversorgungsanlage mindestens 200 kPa (2 bar) und maximal 800 kPa (8 bar) beträgt.
- ▶ Wenn der Wasserdruck den angegebenen Höchstwert überschreitet, muss ein Druckminderungsventil zwischen Trinkwasseranschluss und Schlauchset des Geräts installiert werden.

Veränderte oder beschädigte Wasserschläuche können zu Sach- und Geräteschäden führen.

- ▶ Nie Wasserschläuche knicken, quetschen, verändern oder durchschneiden.
- ▶ Nur mitgelieferte Wasserschläuche oder Original-Ersatzschläuche verwenden.

- ▶ Nie benutzte Wasserschläuche wiederverwenden.
- ▶ Nie am Wasserschlauch an der Geräterückwand ziehen.

Durch Verschmutzungen mit Öl oder Fett können Kunststoffteile und Türdichtungen porös werden.

- ▶ Kunststoffteile und Türdichtungen öl- und fettfrei halten.

Teile im Gerät aus Metall oder mit Metall-Optik können Aluminium enthalten. Aluminium reagiert bei Kontakt mit sauren Lebensmitteln.

- ▶ Keine Lebensmittel unverpackt im Gerät lagern.

---

## 3 Umweltschutz und Sparen

### 3.1 Verpackung entsorgen

Die Verpackungsmaterialien sind umweltverträglich und wiederverwertbar.

- ▶ Die einzelnen Bestandteile getrennt nach Sorten entsorgen.

### 3.2 Energie sparen

Wenn Sie diese Hinweise beachten, verbraucht Ihr Gerät weniger Strom.

#### **Wahl des Aufstellorts**

- Das Gerät vor direkter Sonneneinstrahlung schützen.
- Das Gerät mit möglichst großem Abstand zu Heizkörpern, Herd und anderen Wärmequellen aufstellen:
  - 30 mm Abstand zu Elektro- oder Gasherden halten.
  - 300 mm Abstand zu Öl- oder Kohleherden halten.
- Nie die äußeren Lüftungsgitter abdecken oder zustellen.

## Energie sparen beim Gebrauch

**Hinweis:** Die Anordnung der Ausstattungsteile hat keinen Einfluss auf den Energieverbrauch des Geräts.

- Das Gerät nur kurz öffnen.
- Nie die inneren Belüftungsöffnungen oder die äußeren Lüftungsgitter abdecken oder zustellen.
- Gekaufte Lebensmittel in einer Kühltasche transportieren und schnell ins Gerät legen.
- Warme Lebensmittel und Getränke vor dem Einlagern abkühlen lassen.
- Um die Kälte des Gefrierguts zu nutzen, das Gefriergut zum Auftauen ins Kühlfach legen.
- Zwischen den Lebensmitteln und zur Rückwand immer etwas Platz lassen.
- Die Lebensmittel luftdicht verpacken.
- Das Gefrierfach nur kurz öffnen und sorgfältig schließen.
- Verstaubte äußere Lüftungsgitter absaugen.

---

## 4 Aufstellen und Anschließen

### 4.1 Lieferumfang

Prüfen Sie nach dem Auspacken alle Teile auf Transportschäden und die Vollständigkeit der Lieferung. Bei Beanstandungen wenden Sie sich an Ihren Händler oder an unseren Kundendienst → Seite 45.

Die Lieferung besteht aus:

- Standgerät
- Ausstattung und Zubehör<sup>1</sup>

<sup>1</sup> Je nach Geräteausstattung

<sup>2</sup> Nicht in allen Ländern

- Montagematerial
- Montageanleitung
- Gebrauchsanleitung
- Kundendienstverzeichnis
- Garantiebeilage<sup>2</sup>
- Energielabel
- Informationen zu Energieverbrauch und Geräuschen
- Informationen zu Home Connect

### 4.2 Kriterien für den Aufstellort

#### **WARNUNG** **Explosionsgefahr!**

Wenn das Gerät in einem zu kleinen Raum steht, kann bei einem Leck des Kältekreislaufs ein brennbares Gas-Luft-Gemisch entstehen.

- ▶ Das Gerät nur in einem Raum aufstellen, der mindestens ein Volumen von 1 m<sup>3</sup> pro 8 g Kältemittel hat. Die Menge des Kältemittels steht auf dem Typenschild. → "Gerät", Abb. **1/13**, Seite 14

Das Gewicht des Geräts kann je nach Modell ab Werk bis zu 155 kg betragen.

Um das Gewicht des Geräts zu tragen, muss der Untergrund ausreichend stabil sein.

#### Zulässige Raumtemperatur

Die zulässige Raumtemperatur hängt von der Klimaklasse des Geräts ab. Die Klimaklasse steht auf dem Typenschild. → "Gerät", Abb. **1/13**, Seite 14

Klimaklasse	Zulässige Raumtemperatur
SN	10 °C...32 °C

Klimaklasse	Zulässige Raumtemperatur
N	16 °C...32 °C
ST	16 °C...38 °C
T	16 °C...43 °C

Das Gerät ist innerhalb der zulässigen Raumtemperatur voll funktionsfähig.

Wenn Sie ein Gerät der Klimaklasse SN bei kälteren Raumtemperaturen betreiben, können Beschädigungen am Gerät bis zu einer Raumtemperatur von 5 °C ausgeschlossen werden.

### 4.3 Gerät montieren

- ▶ Das Gerät gemäß beiliegender Montageanleitung montieren.

### 4.4 Gerät für den ersten Gebrauch vorbereiten

1. Das Informationsmaterial entnehmen.
2. Die Schutzfolien und Transportsicherungen, z. B. Klebestreifen und Karton entfernen.
3. Das Gerät zum ersten Mal reinigen. → Seite 34

### 4.5 Gerät an den Trinkwasseranschluss anschließen

#### Voraussetzungen

- Ein Eckventil ist am Wasseranschluss installiert und ist nach der Geräteinstallation frei zugänglich.
  - Der Wasseranschluss ist geprüft und hat Trinkwasserqualität.
1. Den Trinkwasseranschluss gründlich spülen, bis keine Ablagerungen oder Trübungen mehr im Trinkwasser enthalten sind.

Bei dauerhaften Ablagerungen oder Trübungen im Trinkwasser ein externes Wasserfiltersystem installieren.

2. Den Trinkwasseranschluss gemäß beiliegender Montageanleitung installieren.

### 4.6 Gerät elektrisch anschließen

1. Den Kaltgerätestecker der Netzanschlussleitung am Gerät einstecken.
2. Den Netzstecker der Netzanschlussleitung des Geräts in eine Steckdose in der Nähe des Geräts stecken.

Die Anschlussdaten des Geräts stehen auf dem Typenschild.

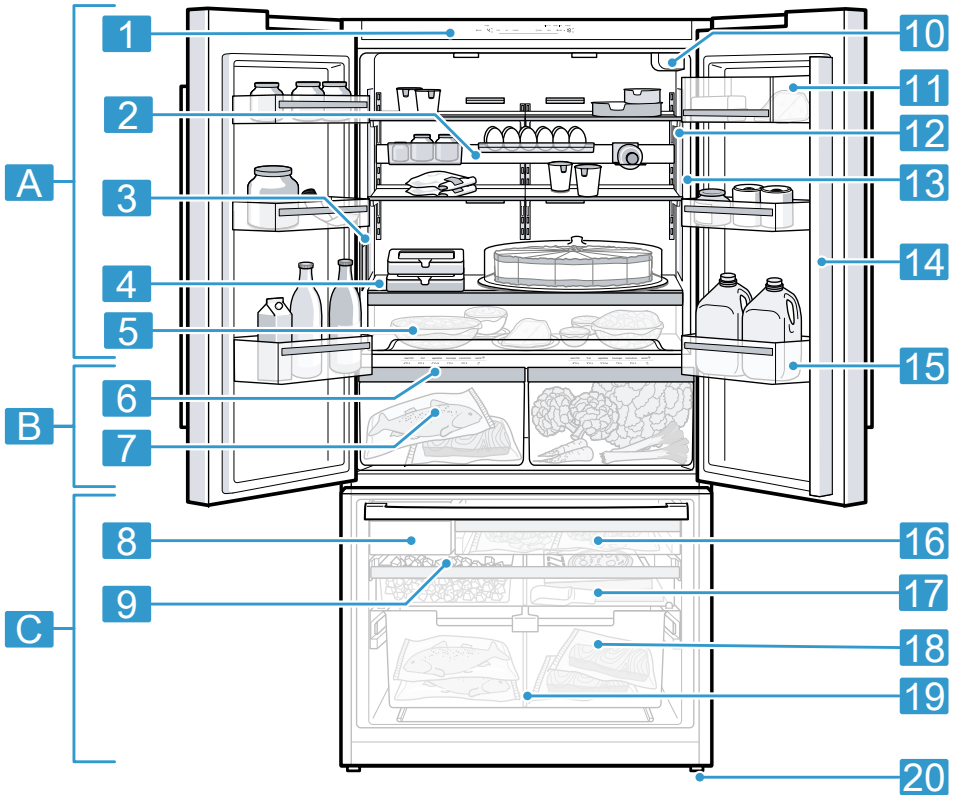
→ "Gerät", Abb. 1/13, Seite 14

3. Den Netzstecker auf festen Sitz prüfen.
- ✓ Das Gerät ist jetzt betriebsbereit.

## 5 Kennenlernen

### 5.1 Gerät

Hier finden Sie eine Übersicht über die Bestandteile Ihres Geräts.



**1**

- A** Kühlfach
- B** Frischkühlfach
- C** Gefrierfach

- 1** Bedienfeld
- 2** Ausstattungsschiene  
→ Seite 17
- 3** Wasserspender

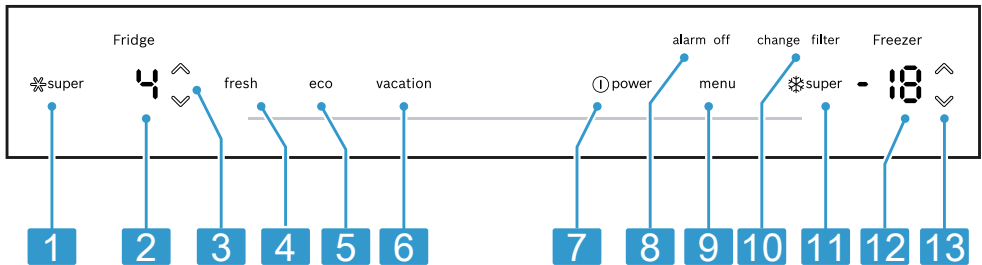
4	Fixierte Ablage → Seite 17
5	Auszugsbehälter → Seite 17
6	Bedienfeld (Frischkühlfach)
7	Frischkühlbehälter
8	Eiswürfelbereiter
9	Eiswürfelbehälter → Seite 19
10	Wasserfilter
11	Butter- und Käsefach → Seite 18
12	Innenbeleuchtung
13	Typenschild

14	Türholm mit Kondensationschutz
15	Türabsteller für große Flaschen
16	Gefriergut-Ausziehbehälter → Seite 18
17	Flacher Gefriergutbehälter → Seite 18
18	Gefriergut-Tragbehälter → Seite 18
19	Behälterteiler → Seite 18
20	Schraubfuß

**Hinweis:** Abweichungen zwischen Ihrem Gerät und den Abbildungen sind hinsichtlich Ausstattung und Größe möglich.

## 5.2 Bedienfeld

Über das Bedienfeld stellen Sie alle Funktionen Ihres Geräts ein und erhalten Informationen zum Betriebszustand.



**2**

1 \*super schaltet Super-Kühlen ein oder aus.

**2**

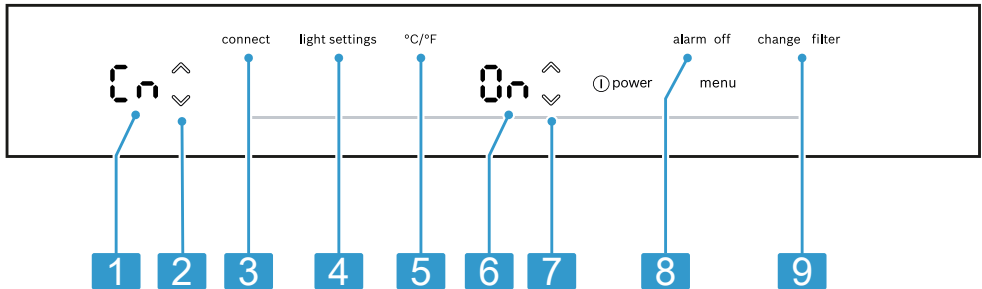
2 Zeigt die eingestellte Temperatur des Kühlfachs in °F oder °C an.

- 3**  $\nabla/\wedge$  (Kühlfach) stellt die Temperatur des Kühlfachs ein.
- 4** fresh schaltet den Frische-Modus ein oder aus.
- 5** eco schaltet den Energiesparmodus ein oder aus.
- 6** vacation schaltet den Urlaubsmodus ein oder aus.
- 7**  $\textcircled{1}$ power schaltet das Gerät ein oder aus.
- 8** alarm off schaltet den Alarm aus.

- 9** menu öffnet und schließt das Menü.
- 10** change filter leuchtet, wenn der Filter gewechselt werden muss.
- 11**  $\text{snowflake}$ super schaltet Super-Gefrieren ein oder aus.
- 12** Zeigt die eingestellte Temperatur des Gefrierfachs in °F oder °C an.
- 13**  $\nabla/\wedge$  (Gefrierfach) stellt die Temperatur des Gefrierfachs ein.

### 5.3 Bedienfeld (Untermenü)


Im Untermenü können Sie weitere Einstellungen vornehmen.



- 3**
- 1** Zeigt das eingestellte Untermenü an.
- 2**  $\nabla/\wedge$  (Untermenü) dient zur Navigation durch das Untermenü.
- 3** menu öffnet das Menü zum Einstellen von Home Connect.

- 4** light settings öffnet das Menü zum Einstellen der Beleuchtung.
- 5** °C/°F öffnet das Menü zum Ändern der Temperatureinheit.
- 6** Zeigt die Einstellung des Untermenüs an.

---

**7**  (Untermenü-Einstellung) ändert die Einstellung des Untermenüs.

---

---

**8** alarm off öffnet das Menü zum Einstellen des Türalarms.

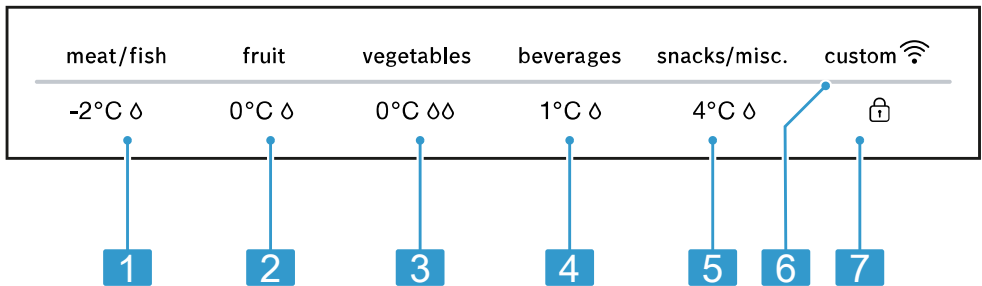
---

**9** change filter öffnet das Menü zum Einstellen des Filters.

---


## 5.4 Bedienfeld (Frischkühlfach)

Über das Bedienfeld des Frischkühlfachs können Sie die Temperatur und Feuchtigkeit im Frischkühlfach einstellen.




---


**4**

**1** -2°C  stellt die Frischkühlfach-Lagereinstellung für Fleisch und Fisch ein.


---

**2** 0°C  stellt die Frischkühlfach-Lagereinstellung für Obst ein.


---

**3** 0°C  stellt die Frischkühlfach-Lagereinstellung für Gemüse ein.

---


**4** 1°C  stellt die Frischkühlfach-Lagereinstellung für Getränke ein.

---


**5** 4°C  stellt die Frischkühlfach-Lagereinstellung für Snacks ein.

---

---

**6** Der Lichtbalken custom  leuchtet, wenn benutzerdefinierte Einstellungen über die Home Connect App eingestellt sind. Weitere Informationen finden Sie in der Home Connect App.

---

**7**  schaltet die Tastensperre des Bedienfelds (Frischkühlfach) aus.

---

## 6 Ausstattung

Die Ausstattung Ihres Geräts ist modellabhängig.

### 6.1 Ablage

#### ACHTUNG!

Die Haken der Ablage können schräg eingehängt die Kühlfachrückwand zerkratzen.

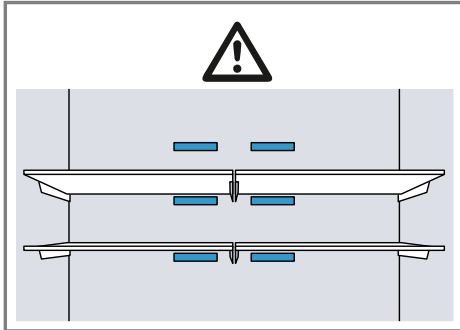
- ▶ Sicherstellen, dass die Ablage waagrecht liegt und die Haken vollständig eingehängt sind.

Um die Ablage nach Bedarf zu variieren, können Sie die Ablage entnehmen und an anderer Stelle wieder einsetzen.

→ "Ablage entnehmen", Seite 35

#### Hinweis

Die inneren Belüftungsöffnungen nicht abdecken.

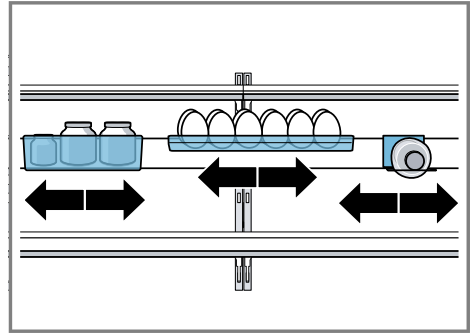


### 6.2 Ausstattungsschiene

Die Ausstattungsschiene bietet auf den Ausstattungsteilen zusätzlichen Lagerplatz im Kühlfach:

- Lagern Sie eine Flasche sicher auf der Flaschenablage.
- Lagern Sie Einmachgläser im Behälter.
- Lagern Sie eine Eierschachtel auf der Ablage.

Sie können die Ausstattungsteile an einer beliebigen Stelle entlang der Ausstattungsschiene positionieren.



#### ACHTUNG!

Die Haken der Ausstattungsschiene können schräg eingehängt die Kühlfachrückwand zerkratzen.

- ▶ Sicherstellen, dass die Ausstattungsschiene waagrecht liegt und die Haken vollständig eingehängt sind.

Sie können die Ausstattungsschiene entnehmen und an einer anderen Stelle wieder einsetzen.

→ "Ausstattungsschiene entnehmen", Seite 35

**Tipp:** Platzieren Sie die Ausstattungsschiene in der Mitte des Kühlfachs.

### 6.3 Fixierte Ablage

Platzieren Sie die fixierte Ablage immer an der vorgegebenen Position.

### 6.4 Auszugsbehälter

Lagern Sie große Teller oder Behälter mit verarbeiteten Lebensmitteln abgedeckt im Auszugsbehälter.

### 6.5 Frischkühlbehälter

Um im Frischkühlbehälter automatisch die richtige Luftfeuchtigkeit und Temperatur für Ihre Lebensmittel ein-

zustellen, nutzen Sie die verschiedenen Frischkühlfach-Lagereinstellungen.

Lagern Sie aus hygienischen Gründen Obst und Gemüse nicht mit Fleisch und Fisch zusammen in einem Frischkühlbehälter.

Um den Deckel des Frischkühlbehälters nicht auszuhängen, die Lebensmittel maximal bis unter den Behälterrand lagern.

Je nach Lagermenge und Lagergut kann sich im Frischkühlbehälter Kondenswasser bilden.

Das Kondenswasser mit einem trockenen Tuch entfernen.

Damit die Qualität und das Aroma erhalten bleiben, lagern Sie kälteempfindliches Obst und Gemüse außerhalb des Geräts bei Temperaturen von ca. 8 °C (46 °F) bis 12 °C (54 °F), z. B. Ananas, Bananen, Zitrusfrüchte, Gurken, Zucchini, Paprika, Tomaten und Kartoffeln.

## 6.6 Behälterteiler

### **WARNUNG** **Erstickengefahr!**

Kinder können in das Gerät hineinklettern und ersticken.

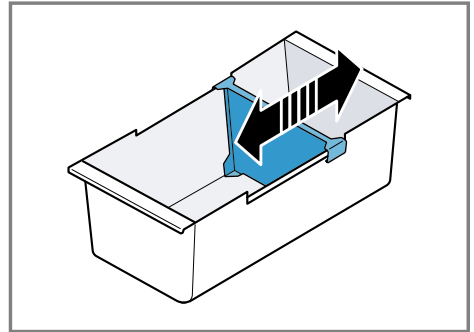
- ▶ Nie den Behälterteiler des Gefriergut-Tragbehälters entnehmen.

### **ACHTUNG!**

Der Behälterteiler des Gefriergut-Tragbehälters wird beim Entnehmen beschädigt.

- ▶ Nie den Behälterteiler des Gefriergut-Tragbehälters entnehmen.

Um die Aufteilung des Gefriergut-Tragbehälters zu variieren, können Sie den Behälterteiler verschieben.



## 6.7 Flacher Gefriergutbehälter

Lagern Sie flaches Gefriergut, den Eiskwürfelbehälter und die Eisschaufel im flachen Gefriergutbehälter.

## 6.8 Gefriergut-Auszugsbehälter

Um sich eine bessere Übersicht zu verschaffen und Gefriergut schneller zu entnehmen, ziehen Sie den Gefriergut-Auszugsbehälter heraus.

## 6.9 Gefriergut-Tragbehälter

Lagern Sie großes Gefriergut im Gefriergut-Tragbehälter.

## 6.10 Butter- und Käsefach

Lagern Sie Butter und Hartkäse im Butter- und Käsefach.

## 6.11 Türabsteller

Um den Türabsteller nach Bedarf zu variieren, können Sie den Türabsteller entnehmen und an anderer Stelle

wieder einsetzen.

→ "Türabsteller entnehmen",

Seite 36

## 6.12 Eiswürfelbehälter

Wenn die Eiswürfelproduktion eingeschaltet ist, werden Eiswürfel automatisch im Eiswürfelbehälter gelagert.

### ACHTUNG!

Der Eiswürfelbereiter kann durch im Eiswürfelbehälter gelagerte Lebensmittel oder Gegenstände blockieren oder beschädigt werden.

- ▶ Nie Lebensmittel oder Gegenstände im Eiswürfelbehälter lagern.

## 6.13 Zubehör

Verwenden Sie Originalzubehör. Es ist auf Ihr Gerät abgestimmt. Das Zubehör Ihres Geräts ist modellabhängig.

### Eisschaufel

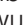
Mit der Eisschaufel können Sie eine Portion Eiswürfel entnehmen.

---

# 7 Grundlegende Bedienung

## 7.1 Gerät einschalten

1. Das Gerät elektrisch anschließen.  
→ Seite 12


**Hinweis:** Wenn das Gerät zuvor über das Bedienfeld ausgeschaltet wurde,  drücken.

- ✓ Das Gerät beginnt zu kühlen.
2. Den Warnton mit alarm off ausschalten.
    - ✓ alarm off erlischt, sobald die eingestellte Temperatur erreicht ist.
  3. Die gewünschte Temperatur einstellen. → Seite 19

## 7.2 Hinweise zum Betrieb



- Wenn Sie das Gerät eingeschaltet haben, dauert es bis zu mehreren Stunden bis die eingestellte Temperatur erreicht wird. Keine Lebensmittel einlegen, bevor die Temperatur erreicht ist.
- Die Stirnseiten und die Seitenwände des Gehäuses werden zeitweise leicht beheizt. Dies verhindert Schwitzwasserbildung.
- Wenn Sie die Tür schließen, kann ein Unterdruck entstehen. Die Tür lässt sich nur schwer wieder öffnen. Warten Sie einen Moment, bis sich der Unterdruck ausgleicht.

## 7.3 Gerät ausschalten

- ▶  drücken.

## 7.4 Temperatureinheit einstellen

Sie können zwischen der Temperatureinheit °F und °C wählen.

1. menu drücken.
2. °C/°F drücken.
3. / (Untermenü-Einstellung) drücken, bis die Untermenü-Einstellungsanzeige F oder C anzeigt.
4. menu drücken.

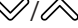
## 7.5 Temperatur einstellen

### Kühlfachtemperatur einstellen

- ▶ So oft / (Kühlfach) drücken, bis die Temperaturanzeige (Kühlfach) die gewünschte Temperatur zeigt.

Die empfohlene Temperatur im Kühlfach beträgt 4 °C (39 °F).

## Gefrierfachtemperatur einstellen


- ▶ So oft  (Gefrierfach) drücken, bis die Temperaturanzeige (Gefrierfach) die gewünschte Temperatur zeigt.  
Die empfohlene Temperatur im Gefrierfach beträgt  $-18\text{ }^{\circ}\text{C}$  ( $0\text{ }^{\circ}\text{F}$ ).

## 7.6 Frischkühlfach-Lagereinstellung

Sie können die Temperatur und Luftfeuchtigkeit der Frischkühlbehälter über vordefinierte Lagereinstellungen einstellen.

**Tip:** Weitere Einstellungen sind in der Home Connect App verfügbar.

### Frischkühlfach-Lagereinstellung einstellen

1. Eine beliebiges Touch-Feld des Bedienfelds (Frischkühlfach) drücken.
2.  gedrückt halten, bis die Lichtleiste vollständig leuchtet.
3. Auf die gewünschte Lagereinstellung drücken.

---



# 8 Zusatzfunktionen

## 8.1 Super-Kühlen

Beim Super-Kühlen kühlt das Kühlfach so kalt wie möglich. Schalten Sie Super-Kühlen vor dem Einlagern großer Lebensmittelmengen ein.

**Hinweis:** Wenn Super-Kühlen eingeschaltet ist, kann es zu vermehrten Geräuschen kommen.

### Super-Kühlen einschalten

- ▶  drücken.
- ✓  leuchtet.

**Hinweis:** Nach ca. 6 Stunden schaltet das Gerät auf Normalbetrieb.

### Super-Kühlen ausschalten

- ▶  drücken.
- ✓ Die zuvor eingestellte Temperatur wird angezeigt.

## 8.2 Super-Gefrieren



Beim Super-Gefrieren kühlt das Gefrierfach so kalt wie möglich. Schalten Sie Super-Gefrieren 1 bis 2 Stunden vor dem Einlagern einer Lebensmittelmenge ab 2 kg ins Gefrierfach ein.

Nutzen Sie Super-Gefrieren, um die Eiswürfelproduktion zu beschleunigen.

Um das Gefriervermögen auszunutzen, verwenden Sie Super-Gefrieren. → "Voraussetzungen für das Gefriervermögen", Seite 29


**Hinweis:** Wenn Super-Gefrieren eingeschaltet ist, kann es zu vermehrten Geräuschen kommen.

### Super-Gefrieren einschalten

- ▶  drücken.
- ✓  leuchtet.

**Hinweis:** Nach ca. 60 Stunden schaltet das Gerät auf Normalbetrieb.

### Super-Gefrieren ausschalten

- ▶  drücken.
- ✓ Die zuvor eingestellte Temperatur wird angezeigt.

## 8.3 Urlaubsmodus

Wenn Sie länger abwesend sind, können Sie am Gerät den energie-sparenden Urlaubsmodus einschalten.

### VORSICHT

#### Gefahr von Gesundheitsschäden!

Während der Urlaubsmodus eingeschaltet ist erwärmt sich das Kühlfach. Durch die erhöhte Temperatur können sich Bakterien vermehren und die Lebensmittel verderben.

- ▶ Bei eingeschaltetem Urlaubsmodus keine Lebensmittel im Kühlfach lagern.

Das Gerät stellt die Temperaturen automatisch um.

Kühlfach	14 °C (58 °F)
Frischkühlfach	4 °C (40 °F)
Gefrierfach	Temperatur unverändert

**Hinweis:** Während des Urlaubsmodus ist die Eiswürfelproduktion und die Wasserausgabe ausgeschaltet.

#### Urlaubsmodus einschalten

- ▶ vacation drücken.
- ✓ vacation leuchtet.

#### Urlaubsmodus ausschalten

- ▶ vacation drücken.
- ✓ Die zuvor eingestellte Temperatur wird angezeigt.

## 8.4 Energiesparmodus

Mit dem Energiesparmodus schalten Sie das Gerät in den energiesparenden Betrieb um.

Das Gerät stellt die Temperaturen automatisch um.

Kühlfach	8 °C (46 °F)
----------	--------------

Frischkühlfach	0 °C (32 °F)
Gefrierfach	-16 °C (3 °F)

#### Energiesparmodus einschalten

- ▶ eco drücken.
- ✓ eco leuchtet.

#### Energiesparmodus ausschalten

- ▶ eco drücken.
- ✓ Die zuvor eingestellte Temperatur wird angezeigt.

## 8.5 Frischemodus

Um die Lebensmittel länger frisch zu halten, können Sie am Gerät den Frischemodus einschalten.

Das Gerät stellt die Temperaturen automatisch um.

Kühlfach	2 °C (36 °F)
Frischkühlfach	0 °C (32 °F)
Gefrierfach	Temperatur unverändert

#### Frischemodus einschalten




- ▶ fresh drücken.
- ✓ fresh leuchtet.

#### Frischemodus ausschalten



- ▶ fresh drücken.
- ✓ Die zuvor eingestellte Temperatur wird angezeigt.

## 8.6 Innenbeleuchtung

Sie können die Innenbeleuchtung ausschalten oder die Helligkeit einstellen.

	Innenbeleuchtung ausgeschaltet
	minimale Helligkeit
	maximale Helligkeit

## Innenbeleuchtung einstellen

1. menu drücken.
2. light settings drücken.
3. / (Untermenü-Einstellung) drücken, bis die Untermenü-Einstellungsanzeige die gewünschte Einstellung zeigt.
4. menu drücken.

## 8.7 Sabbat-Modus

Damit Sie das Gerät auch am Sabbat nutzen können, schaltet der Sabbat-Modus alle nicht unbedingt benötigten Funktionen aus.

Während des Sabbat-Modus sind folgende Funktionen ausgeschaltet:

- Super-Kühlen
- Super-Gefrieren
- Alarm
- Wasserausgabe
- Eiswürfelproduktion
- Innenbeleuchtung
- Akustische Signale
- Meldungen im Bedienfeld

**Hinweis:** Während des Sabbat-Modus reduziert sich die Beleuchtung des Bedienfelds.

### Sabbat-Modus einschalten

- ▶ vacation 10 Sekunden gedrückt halten, bis ein akustisches Signal ertönt.
- ✓ alarm leuchtet.

**Hinweis:** Nach ca. 80 Stunden schaltet das Gerät auf Normalbetrieb.

### Sabbat-Modus ausschalten

- ▶ alarm 5 Sekunden gedrückt halten, bis ein akustisches Signal ertönt.

## 8.8 Filterwechsel-Benachrichtigung

Alle 6 Monate schaltet sich die Filterwechsel-Benachrichtigung ein. change filter leuchtet.

**Hinweis:** Bei erhöhtem Wasserverbrauch, schaltet die Filterwechsel-Benachrichtigung früher ein.



### Filterwechsel-Benachrichtigung ausschalten

1. Den Wasserfilter ersetzen.  
Die Bypass-Kappe muss nicht ersetzt werden.
2. change filter 3 Sekunden gedrückt halten.  
✓ change filter erlischt.  
✓ Der Filterwechsel-Status ist zurückgesetzt.

## 8.9 Filterwechsel-Status




Wenn Sie den Filter vor der Filterwechsel-Benachrichtigung ersetzen, setzen Sie den Filterwechsel-Status zurück.

---

	Messung des Filterwechsel-Status läuft
	Filterwechsel-Status zurücksetzen

---

### Filterwechsel-Status zurücksetzen

1. menu drücken.
2. change filter drücken.  
✓ Die Untermenü-Einstellungsanzeige zeigt .
3.  (Untermenü-Einstellung) drücken.  
✓ Die Untermenü-Einstellungsanzeige zeigt .
4. menu drücken.

## 9 Alarm

### 9.1 Türalarm

Wenn die Gerätetür länger offen steht, schaltet sich der Türalarm ein.

#### Türalarm ausschalten



- ▶ Die Gerätetür schließen oder alarm off drücken.
- ✓ Der Warnton ist ausgeschaltet.
- ✓ alarm off erlischt.

#### Türalarm-Warnton



Sie können den Türalarm-Warnton aktivieren oder deaktivieren.

<b>On</b>	Türalarm-Warnton aktiviert
<b>Off</b>	Türalarm-Warnton deaktiviert

#### Türalarm-Warnton aktivieren

1. menu drücken.
2. alarm off drücken.
3.  /  (Untermenü-Einstellung) drücken, bis die Untermenü-Einstellungsanzeige die gewünschte Einstellung zeigt.
4. menu drücken.

#### Türalarm-Warnton deaktivieren

1. menu drücken.
2. alarm off drücken.
3.  /  (Untermenü-Einstellung) drücken, bis die Untermenü-Einstellungsanzeige die gewünschte Einstellung zeigt.
4. menu drücken.

## 9.2 Temperaturalarm

Wenn es im Gefrierfach zu warm ist, schaltet sich der Temperaturalarm ein.

### VORSICHT

#### Gefahr von Gesundheitsschäden!

Beim Auftauen können sich Bakterien vermehren und das Gefriergut kann verderben.

- ▶ An- oder aufgetautes Gefriergut nicht wieder einfrieren.
- ▶ Erst nach dem Kochen oder Braten erneut einfrieren.
- ▶ Die maximale Lagerdauer nicht mehr voll nutzen.

Der Temperaturalarm kann sich in folgenden Fällen einschalten:

- Das Gerät wird in Betrieb genommen.  
Lebensmittel erst einlagern, wenn die eingestellte Temperatur erreicht ist.
- Große Mengen frischer Lebensmittel werden eingelegt.  
Vor dem Einlagern großer Mengen Lebensmittel Super-Gefrieren einschalten.
- Die Gefrierfachtür ist zu lange geöffnet.  
Prüfen, ob das Gefriergut an- oder aufgetaut ist.

#### Temperaturalarm ausschalten

- ▶ alarm off drücken.
- ✓ Der Warnton ist ausgeschaltet.
- ✓ Die Temperaturanzeige (Gefrierfach) zeigt kurz die wärmste Temperatur, die im Gefrierfach geherrscht hat. Danach zeigt die Temperaturanzeige (Gefrierfach) wieder die eingestellte Temperatur.
- ✓ Von diesem Zeitpunkt an wird die wärmste Temperatur neu ermittelt und gespeichert.

---

## 10 Home Connect

Dieses Gerät ist netzwerkfähig. Verbinden Sie Ihr Gerät mit einem mobilen Endgerät, um Funktionen über die Home Connect App zu bedienen. Die Home Connect Dienste sind nicht in jedem Land verfügbar. Die Verfügbarkeit der Home Connect Funktion ist abhängig von der Verfügbarkeit der Home Connect Dienste in Ihrem Land. Informationen dazu finden Sie auf: [www.home-connect.com](http://www.home-connect.com).

Um Home Connect nutzen zu können, richten Sie zunächst die Verbindung zum WLAN-Heimnetzwerk (Wi-Fi<sup>1</sup>) und zur Home Connect App ein.

Nach dem Einschalten des Geräts mindestens 2 Minuten warten, bis die interne Geräteinitialisierung abgeschlossen ist. Richten Sie erst dann Home Connect ein.

- Gerät mit WLAN-Heimnetzwerk (Wi-Fi) mit WPS-Funktion verbinden  
→ Seite 24
- Gerät mit WLAN-Heimnetzwerk (Wi-Fi) ohne WPS-Funktion verbinden  
→ Seite 25

Die Home Connect App leitet Sie durch den gesamten Anmeldeprozess. Folgen Sie den Anweisungen in der Home Connect App, um die Einstellungen vorzunehmen.

### Tipps

- Beachten Sie die mitgelieferten Unterlagen von Home Connect.
- Beachten Sie auch die Hinweise in der Home Connect App.

### Hinweise

- Beachten Sie die Sicherheitshinweise dieser Gebrauchsanleitung und stellen Sie sicher, dass diese auch dann eingehalten werden,

wenn Sie das Gerät über die Home Connect App bedienen.

→ "Sicherheit", Seite 4

- Die Bedienung am Gerät hat jederzeit Vorrang. In dieser Zeit ist die Bedienung über die Home Connect App nicht möglich.

### 10.1 Gerät mit WLAN-Heimnetzwerk (Wi-Fi) mit WPS-Funktion verbinden

Wenn Ihr Router über eine WPS-Funktion verfügt, können Sie das Gerät automatisch mit dem WLAN-Heimnetzwerk (Wi-Fi) verbinden.

1. **menu** drücken.

✓ **connect** leuchtet und die Untermenü-Anzeige zeigt **cn**.

2. So oft **↙/↘** (Untermenü) drücken, bis die Untermenü-Anzeige **RC** zeigt und die Untermenü-Einstellungsanzeige **0F** zeigt.

3. **↗** (Untermenü-Einstellung) drücken.

✓ Die Untermenü-Anzeige zeigt für 2 Minuten eine Animation. Das Gerät ist bereit für die automatische Verbindung mit dem WLAN-Heimnetzwerk (Wi-Fi).

4. In diesem Zeitraum die WPS-Funktion am Router einschalten.

Beachten Sie dazu die Informationen in den Unterlagen Ihres Routers.

✓ Bei erfolgreicher Verbindung blinkt **0n** in der Untermenü-Einstellungsanzeige.

5. Wenn die Untermenü-Anzeige **Er** zeigt, konnte das Gerät keine Verbindung mit dem WLAN-Heimnetzwerk (Wi-Fi) herstellen.

---




<sup>1</sup> Wi-Fi ist eine eingetragene Marke der Wi-Fi Alliance.

- Kontrollieren, ob sich das Gerät innerhalb der Reichweite des WLAN-Heimnetzwerkes (Wi-Fi) befindet.  
→ "Signalstärke prüfen", Seite 26
  - Den Vorgang wiederholen oder manuelle Verbindung durchführen → Seite 25.
6. Das Gerät mit der Home Connect App verbinden.  
→ Seite 25

## 10.2 Gerät mit WLAN-Heimnetzwerk (Wi-Fi) ohne WPS-Funktion verbinden

Wenn Ihr Router über keine WPS-Funktion verfügt, können Sie das Gerät manuell mit dem WLAN-Heimnetzwerk (Wi-Fi) verbinden. Das Gerät baut kurzzeitig ein eigenes WLAN-Netzwerk auf. Sie können ein mobiles Endgerät mit dem WLAN-Netzwerk verbinden und die Netzwerkinformationen des WLAN-Heimnetzwerkes (Wi-Fi) an Ihr Gerät übertragen.

**Voraussetzung:** Die Home Connect App ist auf dem mobilen Endgerät eingerichtet.


1.  drücken.
- ✓ connect leuchtet und die Untermenü-Anzeige zeigt **¶n**.
2. So oft  (Untermenü) drücken, bis die Untermenü-Anzeige **5R** und die Untermenü-Einstellungsanzeige **0F** zeigt.
3.  (Untermenü-Einstellung) drücken.
- ✓ Das Gerät baut ein eigenes WLAN-Netzwerk mit dem Netzwerknamen "HomeConnect" auf.


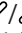

- ✓ Die Untermenü-Einstellungsanzeige zeigt eine Animation. Das Gerät ist bereit für die manuelle Verbindung mit dem WLAN-Heimnetzwerk (Wi-Fi).
4. Den Anweisungen in der Home Connect App auf dem mobilen Endgerät folgen.
  - ✓ Die Netzwerkinformationen des WLAN-Heimnetzwerkes (Wi-Fi) werden an das Gerät übertragen.
  - ✓ Bei erfolgreicher Verbindung blinkt **0n** in der Untermenü-Einstellungsanzeige.
  5. Wenn die Untermenü-Anzeige **Er** zeigt, konnte das Gerät keine Verbindung mit dem WLAN-Heimnetzwerk (Wi-Fi) herstellen.
    - Kontrollieren, ob sich das Gerät innerhalb der Reichweite des WLAN-Heimnetzwerkes (Wi-Fi) befindet.  
→ "Signalstärke prüfen", Seite 26
    - Den Vorgang wiederholen.

## 10.3 Gerät mit Home Connect App verbinden

Wenn Sie Ihr Gerät automatisch mit Ihrem WLAN-Heimnetzwerk (Wi-Fi) verbunden haben, können Sie Ihr Gerät mit der Home Connect App verbinden.



### Voraussetzungen

- Das Gerät ist mit dem WLAN-Heimnetzwerk (Wi-Fi) verbunden.  
→ Seite 24
  - Die Home Connect App ist auf dem mobilen Endgerät eingerichtet.
1.  drücken.
  - ✓ connect leuchtet und die Untermenü-Anzeige zeigt **¶n**.

2. So oft / (Untermenü) drücken, bis die Untermenü-Anzeige **PR** und die Untermenü-Einstellungsanzeige **OF** zeigt.
3.  (Untermenü-Einstellung) drücken.
  - ✓ Die Untermenü-Einstellungsanzeige zeigt eine Animation.
4. Den Anweisungen in der Home Connect App folgen, bis der Vorgang abgeschlossen ist.
  - ✓ Bei erfolgreicher Verbindung zeigt die Untermenü-Einstellungsanzeige **On**.
5. Wenn die Untermenü-Einstellungsanzeige **Er** zeigt, konnte das Gerät keine Verbindung mit der Home Connect App herstellen.
  - In der Home Connect App prüfen, ob das mobile Endgerät mit dem WLAN-Heimnetzwerk (Wi-Fi) verbunden ist.
  - Den Vorgang wiederholen.
6. Wenn die Untermenü-Einstellungsanzeige **rE** zeigt, die Home Connect Einstellungen zurücksetzen. → Seite 27

## 10.4 Signalstärke prüfen

Die Signalstärke sollten Sie prüfen, wenn die Verbindungsherstellung nicht funktioniert.

1. menu drücken.
  - ✓ connect leuchtet und die Untermenü-Anzeige zeigt **Ln**.
2. So oft / (Untermenü) drücken, bis die Untermenü-Anzeige **Si** zeigt.
  - ✓ Die Untermenü-Einstellungsanzeige zeigt einen Wert zwischen **0** (kein Empfang) und **3** (voller Empfang).
3. menu drücken.

**Hinweis:** Die Signalstärke sollte mindestens **2** betragen.

## Empfang verbessern




Ist die Signalstärke zu niedrig, kann die Verbindung unterbrochen werden.

- ▶ Eine der Lösungsmöglichkeiten durchführen:
  - Router und Kühlgerät näher zusammen stellen.
  - Sicherstellen, dass die Verbindung nicht durch abschirmende Wände gestört wird.
  - Um das Signal zu verstärken, Repeater installieren.

## 10.5 Update der Home Connect Software installieren

Das Gerät sucht in regelmäßigen Abständen nach Updates für die Home Connect Software.




**Hinweis:** Wenn Updates verfügbar sind, zeigt die Untermenü-Anzeige **UP**. Um das Update abzubrechen und die Untermenü-Anzeige auf die eingestellte Temperatur zurückzusetzen, auf ein beliebiges Touch-Feld drücken.

1. menu drücken.
  - ✓ connect leuchtet und die Untermenü-Anzeige zeigt **Ln**.
2. So oft / (Untermenü) drücken, bis die Untermenü-Anzeige **UP** und die Untermenü-Einstellungsanzeige **OF** zeigt.
3.  (Untermenü-Einstellung) drücken.
  - ✓ Die Untermenü-Einstellungsanzeige zeigt eine Animation.
  - ✓ Das Update wird installiert.
  - ✓ Während der Installation ist das Bedienfeld gesperrt.
  - ✓ Bei erfolgreicher Installation zeigt die Untermenü-Einstellungsanzeige **On**.

4. Wenn die Untermenü-Einstellungsanzeige **Er** zeigt, konnte das Gerät das Update nicht installieren.
  - Den Vorgang zu einem späteren Zeitpunkt wiederholen.
5. Wenn das Update nach mehreren Versuchen nicht abgeschlossen werden kann, den Kundendienst → *Seite 45* kontaktieren.

## 10.6 Home Connect Einstellungen zurücksetzen

Wenn es zu Verbindungsproblemen Ihres Geräts mit Ihrem WLAN-Heimnetzwerk (Wi-Fi) kommt oder Sie Ihr Gerät in einem anderen WLAN-Heimnetzwerk (Wi-Fi) anmelden möchten, können Sie die Home Connect Einstellungen zurücksetzen.

1. **menu** drücken.
  - ✓ **connect** leuchtet und die Untermenü-Anzeige zeigt **En**.
2. So oft / (Untermenü) drücken, bis die Untermenü-Anzeige **rE** und die Untermenü-Einstellungsanzeige **0F** zeigt.
3.  (Untermenü-Einstellung) drücken.
  - ✓ Die Untermenü-Einstellungsanzeige zeigt für ca. 15 Sekunden eine Animation.
  - ✓ Anschließend zeigt die Untermenü-Einstellungsanzeige **0n**.
  - ✓ Die Home Connect Einstellungen sind zurückgesetzt.
4. **menu** drücken.

## 10.7 Ferndiagnose

Der Kundendienst kann über die Ferndiagnose auf Ihr Gerät zugreifen, wenn Sie sich mit dem entsprechenden Wunsch an den Kundendienst wenden, Ihr Gerät mit dem Home Connect Server verbunden ist

und die Ferndiagnose in dem Land, in dem Sie das Gerät verwenden, verfügbar ist.

**Tipp:** Weitere Informationen sowie Hinweise zur Verfügbarkeit der Ferndiagnose in Ihrem Land finden Sie im Service/Support-Bereich der lokalen Webseite: [www.home-connect.com](http://www.home-connect.com)

## 10.8 Datenschutz

Beachten Sie die Hinweise zum Datenschutz.

Mit der erstmaligen Verbindung Ihres Geräts mit einem an das Internet angebotenen Heimnetzwerk übermittelt Ihr Gerät nachfolgende Kategorien von Daten an den Home Connect Server (Erstregistrierung):

- Eindeutige Gerätekennung (bestehend aus Geräteschlüsseln sowie der MAC-Adresse des verbauten Wi-Fi Kommunikationsmoduls).
- Sicherheitszertifikat des Wi-Fi Kommunikationsmoduls (zur informationstechnischen Absicherung der Verbindung).
- Die aktuelle Softwareversion und Hardwareversion Ihres Hausgeräts.
- Status eines eventuellen vorangegangenen Rücksetzens auf Werks-einstellungen.

Diese Erstregistrierung bereitet die Nutzung der Home Connect Funktionalitäten vor und ist erst zu dem Zeitpunkt erforderlich, zu dem Sie Home Connect Funktionalitäten erstmals nutzen möchten.

**Hinweis:** Beachten Sie, dass die Home Connect Funktionalitäten nur in Verbindung mit der Home Connect App nutzbar sind. Informationen zum Datenschutz können in der Home Connect App abgerufen werden.

---

## 11 Kühlfach

Im Kühlfach können Sie Milchprodukte, Eier, zubereitete Speisen, Backwaren, geöffnete Konserven und Hartkäse aufbewahren.

Die Temperatur ist von 2 °C (46 °F) bis 8 °C (36 °F) einstellbar.

Die empfohlene Temperatur im Kühlfach beträgt 4 °C (39 °F).

Durch die Kühlung können Sie auch hoch verderbliche Lebensmittel kurz- bis mittelfristig lagern. Je tiefer die gewählte Temperatur ist, desto länger bleiben die Lebensmittel frisch.

### 11.1 Tipps zum Einlagern von Lebensmitteln ins Kühlfach

- Nur frische und unversehrte Lebensmittel einlagern.
- Das vom Hersteller angegebene Mindesthaltbarkeitsdatum oder Verbrauchsdatum beachten.
- Lebensmittel gut verpackt oder abgedeckt einlagern.
- Warme Speisen und Getränke erst abkühlen lassen.

### 11.2 Kältezonen im Kühlfach

Durch die Luftzirkulation im Kühlfach entstehen unterschiedliche Kältezonen.

#### Kälteste Zone

Die kälteste Zone ist im Auszugsbehälter.

**Tip:** Lagern Sie leicht verderbliche Lebensmittel im Frischkühlfach, z. B. Fisch, Wurst und Fleisch.

→ "Frischkühlfach", Seite 28

#### Wärmste Zone

Die wärmste Zone ist an der Tür ganz oben.

**Tip:** Lagern Sie unempfindliche Lebensmittel in der wärmsten Zone, z. B. Hartkäse und Butter. Käse kann so sein Aroma weiter entfalten, die Butter bleibt streichfähig.

---

## 12 Frischkühlfach

Im Frischkühlfach können Sie frische Lebensmittel bis zu dreimal länger frisch halten als im Kühlfach.

Die Temperatur ist über vordefinierte Lagereinstellungen von -2 °C (29 °F) bis 4 °C (40 °F) einstellbar.

Durch die Frischlagerung bleibt die Qualität der eingelagerten Lebensmittel besser erhalten. Die niedrige Temperatur und die optimale Luftfeuchte sichern ideale Lagerbedingungen für frische Lebensmittel.

### 12.1 Lagerempfehlungen im Frischkühlfach

---

Lagereinstellung	Lebensmittel
-2°C ∆	Fleisch, Fisch und Meeresfrüchte
0°C ∆	Obst, Mischbeladung mit Obst und Gemüse, Wurstwaren, Käse und Milchprodukte
0°C ∆∆	Gemüse
1°C ∆	Getränke
4°C ∆	Snacks und Sonstiges

---

**Tip:** Obst, Gemüse, Getränke und Snacks können unter 0 °C (32 °F) gefrieren.

Nur für Fleisch und Fisch die Lagereinstellung -2°C ∆ verwenden.

## 12.2 Lagerzeiten im Frischkühlfach bei 0 °C (32 °F)

Die Lagerzeiten sind abhängig von der Ausgangsqualität Ihrer Lebensmittel.

Lebensmittel	Lagerzeit
Frischer Fisch, Meeresfrüchte	bis 3 Tage
Geflügel, Fleisch (gekocht/gebraten)	bis 5 Tage
Rind, Schwein, Lamm, Wurstwaren (Aufschnitt)	bis 7 Tage
Räucherfisch, Brokkoli	bis 14 Tage
Salat, Fenchel, Aprikosen, Pflaumen	bis 21 Tage
Weichkäse, Joghurt, Quark, Buttermilch, Blumenkohl	bis 30 Tage

## 13 Gefrierfach

Im Gefrierfach können Sie Tiefkühlkost lagern, Lebensmittel einfrieren und Eiswürfel herstellen.

Die Temperatur ist von -16 °C (3 °F) bis -24 °C (-11 °F) einstellbar.

Die langfristige Lagerung von Lebensmitteln sollte bei -18 °C (0 °F) oder darunter erfolgen.

Durch die Gefrierlagerung können Sie verderbliche Lebensmittel langfristig lagern. Die tiefen Temperaturen verlangsamen oder stoppen den Verderb.

## 13.1 Gefriervermögen

Das Gefriervermögen gibt an, welche Menge Lebensmittel in wie vielen Stunden bis zum Kern durchgefroren werden kann.

Angaben zum Gefriervermögen finden Sie auf dem Typenschild. → "Gerät", Abb. **1/13**, Seite 14

### Voraussetzungen für das Gefriervermögen

1. Beim Einlegen frischer Lebensmittel, Super-Gefrieren einschalten. → "Super-Gefrieren einschalten", Seite 20
2. Frische Lebensmittel möglichst dicht an den Seitenwänden einfrieren.

## 13.2 Gefrierfachvolumen vollständig nutzen

Erfahren Sie, wie Sie die maximale Menge an Gefriergut im Gefrierfach unterbringen.

1. Alle Ausstattungsteile entnehmen. → Seite 35
2. Lebensmittel direkt auf den Ablagen und dem Gefrierfachboden einlagern.

## 13.3 Tipps zum Einlagern von Lebensmitteln ins Gefrierfach

- Um größere Mengen frischer Lebensmittel schnell und schonend einzufrieren, diese in den obersten Gefriergutbehälter legen.
- Einzufrierende Lebensmittel nicht mit gefrorenen Lebensmitteln in Berührung bringen.

### 13.4 Tipps zum Einfrieren frischer Lebensmittel

- Nur frische und einwandfreie Lebensmittel einfrieren.
- Lebensmittel portionsweise einfrieren.
- Zubereitete Lebensmittel sind geeigneter als roh verzehrbare Lebensmittel.
- Gemüse vor dem Einfrieren waschen, zerkleinern und blanchieren.
- Obst vor dem Einfrieren waschen, entkernen und eventuell schälen, eventuell Zucker oder Ascorbinsäurelösung zufügen.
- Zum Einfrieren geeignete Lebensmittel sind z. B. Backwaren, Fisch und Meeresfrüchte, Fleisch, Wild und Geflügel, Eier ohne Schale, Käse, Butter, Quark, fertige Speisen und Speisereste.
- Zum Einfrieren ungeeignete Lebensmittel sind z. B. Blattsalate, Radieschen, Eier mit Schale, Weintrauben, rohe Äpfel und Birnen Johhurt, saure Sahne, Crème Fraîche und Mayonnaise.

#### Gefriergut verpacken

Geeignetes Verpackungsmaterial und die richtige Art der Verpackung erhalten maßgeblich die Produktqualität und vermeiden Gefrierbrand.

1. Die Lebensmittel in die Verpackung einlegen.
2. Die Luft herausdrücken.
3. Die Verpackung luftdicht verschließen, damit die Lebensmittel den Geschmack nicht verlieren oder austrocknen.
4. Die Verpackung mit dem Inhalt und dem Einfrierdatum beschriften.

### 13.5 Haltbarkeit des Gefrierguts bei -18 °C (0 °F)

Lebensmittel	Lagerzeit
Fisch, Wurst, zubereitete Speisen, Backwaren	bis zu 6 Monate
Geflügel, Fleisch	bis zu 8 Monate
Gemüse, Obst	bis zu 12 Monate

### 13.6 Auftaumethoden für Gefriergut

#### VORSICHT

#### Gefahr von Gesundheitsschäden!

Beim Auftauen können sich Bakterien vermehren und das Gefriergut kann verderben.

- ▶ An- oder aufgetautes Gefriergut nicht wieder einfrieren.
- ▶ Erst nach dem Kochen oder Braten erneut einfrieren.
- ▶ Die maximale Lagerdauer nicht mehr voll nutzen.
- Im Kühlfach tierische Lebensmittel auftauen, z. B. Fisch, Fleisch, Käse und Quark.
- Bei Raumtemperatur Brot auftauen.
- In der Mikrowelle, im Backofen oder auf dem Herd Lebensmittel zum sofortigen Verzehr zubereiten.

---

## 14 Wassersystem

Ihr Gerät verfügt über Wasser führende Komponenten.

Das Wassersystem funktioniert nur, wenn ein Wasserfilter oder eine Bypass-Kappe installiert ist.

## 14.1 Wasserfilter

Der Wasserfilter filtert Partikel und Chlorgeschmack aus dem Wasser. Der Wasserfilter reduziert weitere Verunreinigungen, z. B. Chloramine, Blei und Pharmazeutika.

**Hinweis:** Der Wasserfilter filtert keine Bakterien oder Mikroben aus dem Wasser.

Tauschen Sie den Wasserfilter:

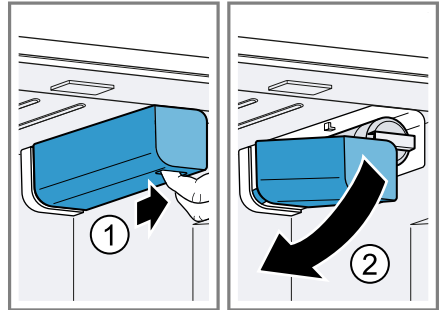
- alle 6 Monate.
- wenn change filter leuchtet.
- wenn die Wasserausgabe sichtbar reduziert ist.

### Tipps

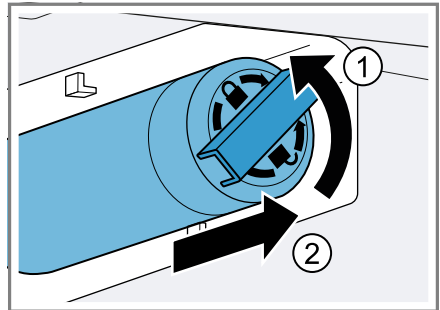
- Einen neuen Wasserfilter erhalten Sie bei unserem Kundendienst, Ihrem Händler oder auf unserer Webseite.
- Wenn Sie keinen Wasserfilter in Ihrem Gerät verwenden möchten oder ein externes Filtersystem installiert haben, können Sie den Wasserfilter dauerhaft durch eine Bypass-Kappe ersetzen. Die Bypass-Kappe filtert nur grobe Partikel aus dem Wasser und kann bei Bedarf gereinigt werden. Eine Bypass-Kappe erhalten Sie bei unserem Kundendienst oder auf unserer Webseite.

### Wasserfilter tauschen oder durch Bypass-Kappe ersetzen

1. In die Einkerbung unterhalb der Filterabdeckung greifen, leicht nach vorn herausziehen ① und nach links unten klappen ②.



2. Den Wasserfilter um 90° gegen den Uhrzeigersinn drehen ① und entnehmen ②.



**Hinweis:** Beim Entnehmen tropft etwas Wasser aus dem Wasserfilter. Das Tropfwasser mit einem trockenen Tuch entfernen.

**Tipp:** Sie können den verbrauchten Wasserfilter über den Hausmüll entsorgen.

3. Den neuen Wasserfilter oder die Bypass-Kappe bis zum Anschlag in die Filteröffnung schieben und bis zum Anschlag um 90° im Uhrzeigersinn drehen.

- Die Filterabdeckung nach rechts oben klappen und bis zum Anschlag nach hinten schieben.
- Die Eiswürfelproduktion der ersten 24 Stunden entsorgen und Wasser 5 Minuten entnehmen und entsorgen.

## 14.2 Wasserspender

Entnehmen Sie kaltes Wasser über den Wasserspender.

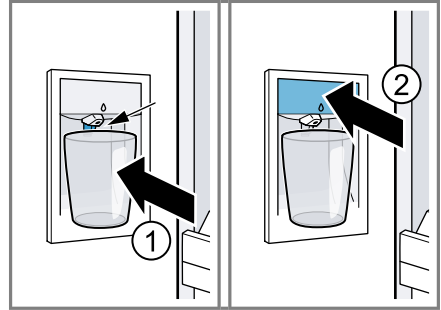
### Wasserspender in Betrieb nehmen

**Hinweis:** Nach dem Anschließen des Geräts oder dem Einbauen eines neuen Wasserfilters ist Luft im Wassersystem.

- Wasser entnehmen, bis keine Luftblasen mehr enthalten sind.  
Das Spritzwasser mit einem trockenen Tuch entfernen.
- Aus hygienischen Gründen, Wasser 5 Minuten lang entnehmen und entsorgen.

### Wasser entnehmen

- Das Glas gegen den Entnahmetaster drücken ① oder das Glas unter den Wasserspender halten und  $\odot$  drücken ②.



### Hinweise

- Nach einiger Zeit durchgehender Entnahme stoppt der Wasserspender. Um wieder Wasser zu entnehmen, warten Sie ein paar Sekunden.
- Nach einigen aufeinander folgenden Entnahmevorgängen stoppt der Wasserspender. Um wieder Wasser zu entnehmen, warten Sie ein paar Minuten.

## 14.3 Eiswürfelbereiter

Nutzen Sie den Eiswürfelbereiter, um Eiswürfel zu produzieren.

### **⚠️ WARNUNG** **Verletzungsgefahr!**

Rotierende Teile können zu Verletzungen führen.

- Nie unter oder in den Eiswürfelbereiter greifen.

**Hinweis:** Der Eiswürfelbereiter erkennt automatisch, dass der Eiswürfelbehälter voll ist.

Es kann bis zu 48 Stunden dauern, bis der Eiswürfelbehälter voll ist.

## Tipps

- Sie können die Eiswürfelproduktion beschleunigen, indem Sie eine kältere Gefrierfachtemperatur einstellen oder Super-Gefrieren einschalten. Dadurch erhöht sich die Energieaufnahme leicht.
- Schmecken die Eiswürfel schal, entsorgen Sie die restlichen Eiswürfel und die Eiswürfelproduktion der nächsten 24 Stunden. Schmecken die Eiswürfel danach immer noch schal, tauschen Sie den Wasserfilter.

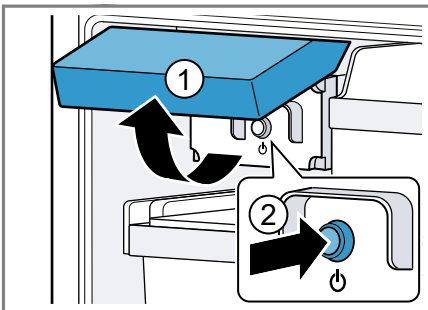
## Eiswürfelbereiter in Betrieb nehmen

### Hinweise

- Die Eiswürfelproduktion startet sobald das Gerät eingeschaltet ist und das Gefrierfach die eingestellte Temperatur erreicht hat.
- Nach ca. 4 Stunden ist die erste Eiswürfelproduktion fertig.
- ▶ Aus hygienischen Gründen, die Eiswürfelproduktion der ersten 24 Stunden entsorgen.

## Eiswürfelproduktion einschalten

- ▶ Die Eiswürfelbereiter-Abdeckung nach oben klappen ① und die Eiswürfelbereiter-Taste drücken ②.

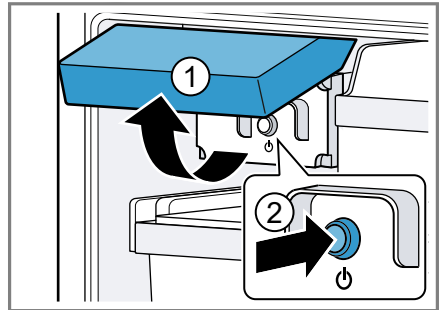


- ✓ Die Eiswürfelbereiter-Taste leuchtet.

**Hinweis:** Wenn Sie die Eiswürfelbereiter-Taste für 3 Sekunden gedrückt halten, wird der Filterwechsel-Status zurückgesetzt.

## Eiswürfelproduktion ausschalten

- ▶ Die Eiswürfelbereiter-Abdeckung nach oben klappen ① und die Eiswürfelbereiter-Taste drücken ②.



- ✓ Die Eiswürfelbereiter-Taste erlischt.

**Hinweis:** Wenn Sie die Eiswürfelbereiter-Taste für 3 Sekunden gedrückt halten, wird der Filterwechsel-Status zurückgesetzt.

---

## 15 Abtauen

### 15.1 Abtauen im Kühlfach

Das Kühlfach Ihres Geräts taut automatisch ab.

### 15.2 Abtauen im Frischkühlfach

Das Frischkühlfach Ihres Geräts taut automatisch ab.

### 15.3 Abtauen im Gefrierfach

Durch das vollautomatische NoFrost-System bleibt das Gefrierfach frostfrei. Ein Abtauen ist nicht notwendig.

---

## 16 Reinigen und Pflegen

Damit Ihr Gerät lange funktionsfähig bleibt, reinigen und pflegen Sie es sorgfältig.

Die Reinigung von unzugänglichen Stellen muss durch den Kundendienst erfolgen. Die Reinigung durch den Kundendienst kann Kosten verursachen.

### 16.1 Gerät zum Reinigen vorbereiten

1. Das Gerät ausschalten. → *Seite 19*
2. Das Gerät vom Stromnetz trennen.  
Den Netzstecker der Netzanschlussleitung ziehen oder die Sicherung im Sicherungskasten ausschalten.
3. Alle Lebensmittel entnehmen und an einem kühlen Ort lagern.  
Wenn vorhanden, Kälteakkus auf die Lebensmittel legen.
4. Alle Ausstattungsteile aus dem Gerät nehmen. → *Seite 35*

5. Die folgenden Geräteteile aus dem Gerät ausbauen:
  - → *"Auszugsschienen ausbauen", Seite 37*
  - → *"Kühlfach-Glasplatte ausbauen", Seite 38*
  - → *"Frischkühlbehälter-Deckel ausbauen", Seite 39*

### 16.2 Gerät reinigen

#### **WARNING** **Stromschlaggefahr!**

Eindringende Feuchtigkeit kann einen Stromschlag verursachen.

- ▶ Keinen Dampfreiniger oder Hochdruckreiniger verwenden, um das Gerät zu reinigen.
- Flüssigkeit in der Beleuchtung oder in den Bedienelementen kann gefährlich sein.
- ▶ Das Spülwasser darf nicht in die Beleuchtung oder in die Bedienelemente gelangen.

#### **ACHTUNG!**

Ungeeignete Reinigungsmittel können die Oberflächen des Geräts beschädigen.

- ▶ Keine harten Scheuerkissen oder Putzschwämme verwenden.
- ▶ Keine scharfen oder scheuernden Reinigungsmittel verwenden.
- ▶ Keine stark alkoholhaltigen Reinigungsmittel verwenden.

Wenn Sie Ausstattungsteile und Zubehör im Geschirrspüler reinigen, können sich diese verformen oder verfärben.

- ▶ Nie Ausstattungsteile und Zubehör im Geschirrspüler reinigen.

1. Das Gerät zum Reinigen vorbereiten. → *Seite 34*

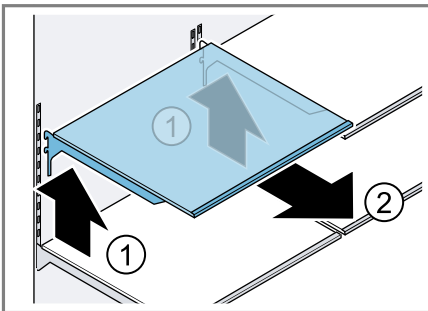
2. Das Gerät, die Ausstattungsteile und die Türdichtungen mit einem Spültuch, lauwarmem Wasser und etwas pH-neutralem Spülmittel reinigen.
3. Mit einem weichen, trockenen Tuch gründlich nachtrocknen.
4. Die Ausstattungsteile einsetzen.
5. Das Gerät elektrisch anschließen.
6. Das Gerät einschalten. → Seite 19
7. Die Lebensmittel einlegen.

### 16.3 Ausstattungsteile entnehmen

Wenn Sie die Ausstattungsteile gründlich reinigen wollen, entnehmen Sie diese aus Ihrem Gerät.

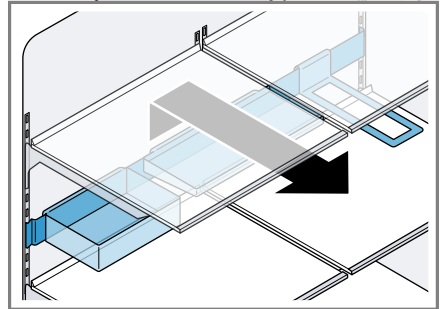
#### Ablage entnehmen

- ▶ Die Ablage anheben ① und entnehmen ②.



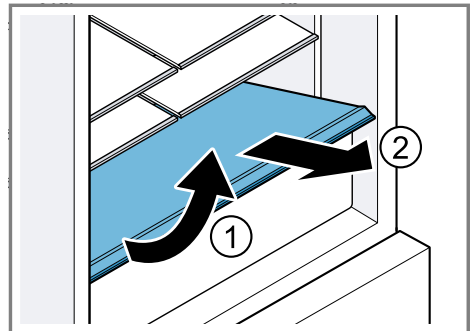
#### Ausstattungsschiene entnehmen

- ▶ Die Ausstattungsschiene anheben und entnehmen.



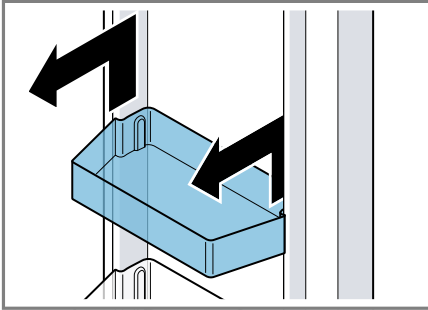
#### Fixierte Ablage entnehmen

1. Den Auszugsbehälter herausziehen.
2. Die fixierte Ablage vorn anheben ① und entnehmen ②.



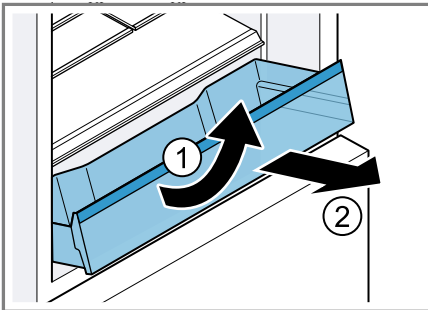
### Türabsteller entnehmen

- ▶ Den Türabsteller anheben und entnehmen.



### Auszugsbehälter entnehmen

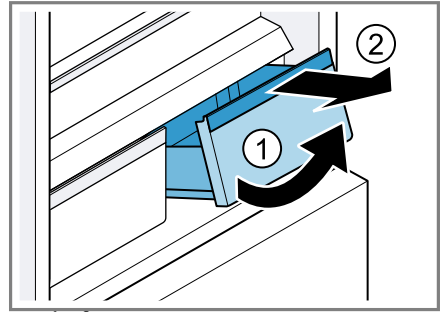
1. Den Auszugsbehälter bis zum Anschlag herausziehen.
2. Den Auszugsbehälter vorn anheben ① und entnehmen ②.



### Frischkühlbehälter entnehmen

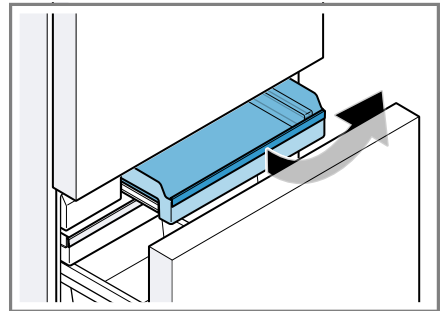
1. Den Frischkühlbehälter bis zum Anschlag herausziehen.

2. Den Frischkühlbehälter vorn anheben ① und entnehmen ②.



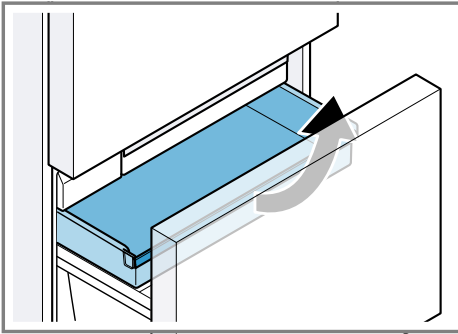
### Gefriergut-Auszugsbehälter entnehmen

1. Den Gefriergut-Auszugsbehälter bis zum Anschlag herausziehen.
2. Den Gefriergut-Auszugsbehälter vorn anheben und entnehmen.



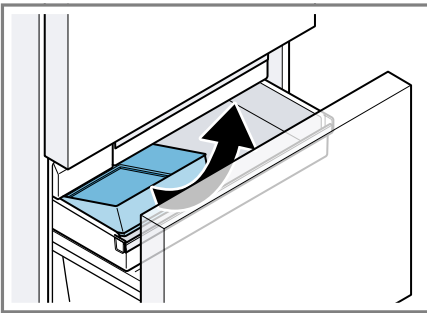
### Flachen Gefriergutbehälter entnehmen

1. Den flachen Gefriergutbehälter bis zum Anschlag herausziehen.
2. Den flachen Gefriergutbehälter vorn anheben und entnehmen.



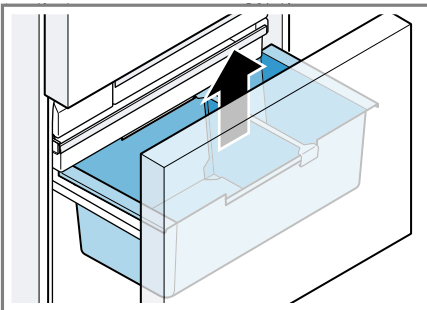
### Eiswürfelbehälter entnehmen

1. Den flachen Gefriergutbehälter bis zum Anschlag herausziehen.
2. Den Eiswürfelbehälter vorn anheben und entnehmen.



### Gefriergut-Tragbehälter entnehmen

- Den Gefriergut-Tragbehälter nach oben entnehmen.



## 16.4 Geräteteile ausbauen

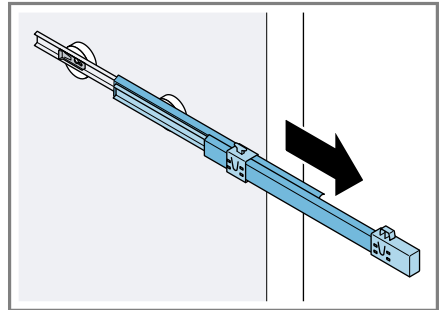
Wenn Sie Ihr Gerät gründlich reinigen wollen, können Sie bestimmte Geräteteile aus Ihrem Gerät ausbauen.

### Auszugsschienen

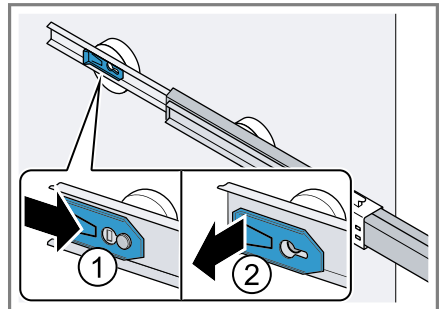
Um die Auszugsschienen gründlich zu reinigen, können Sie diese ausbauen.

### Auszugsschienen ausbauen

1. Die Auszugsschiene herausziehen.



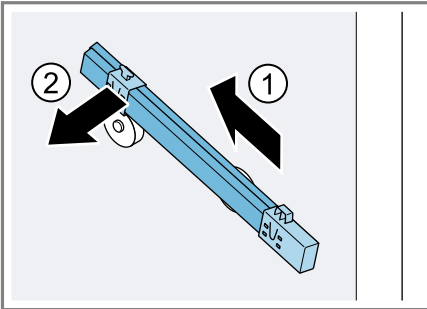
2. Die Verriegelung in Pfeilrichtung schieben ① und vom hinteren Bolzen lösen ②.



3. Die Auszugsschiene zusammenschieben.

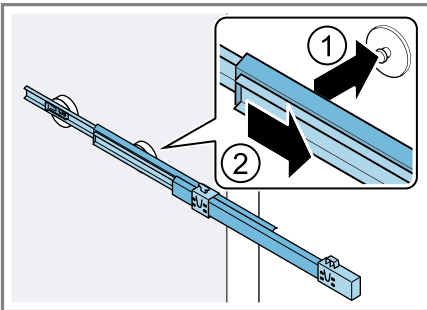
## de Reinigen und Pflegen

- Die Auszugsschiene oberhalb des hinteren Bolzens nach hinten schieben ① und ausrasten ②.

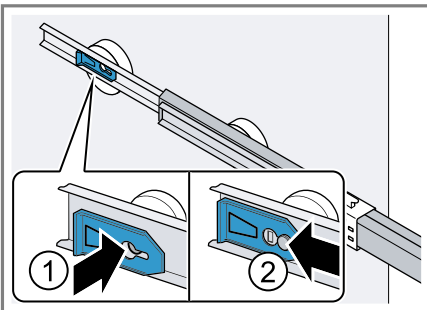


### Auszugsschienen einbauen

- Die Auszugsschiene im ausgefahrenen Zustand auf den vorderen Bolzen setzen ① und zum Einrasten leicht nach vorn ziehen ②.



- Die Auszugsschiene am hinteren Bolzen einsetzen ① und die Verriegelung nach hinten schieben ②.

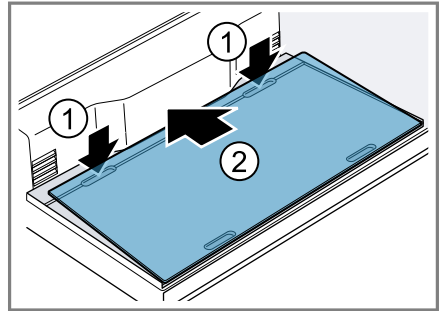


### Kühlfach-Glasplatte

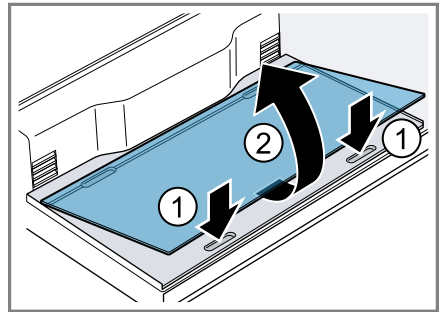
Um die Kühlfach-Glasplatte gründlich zu reinigen, können Sie diese ausbauen.

#### Kühlfach-Glasplatte ausbauen

- In die beiden Vertiefung hinten am Kühlfachboden greifen ① und die Kühlfach-Glasplatte anheben ①. Die Kühlfach-Glasplatte nach hinten schieben ②.

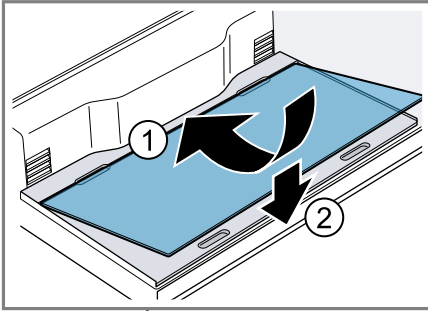


- In die beiden Vertiefung vorn am Kühlfachboden greifen ①, die Kühlfach-Glasplatte anheben und entnehmen ②.



**Kühlfach-Glasplatte einbauen**

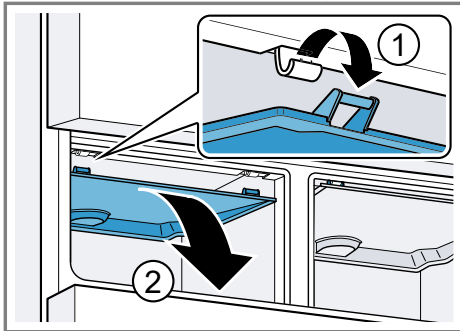
- ▶ Die Kühlfach-Glasplatte hinten auf den Kühlfachboden setzen ① und absenken ②.

**Frischkühlbehälter-Deckel**

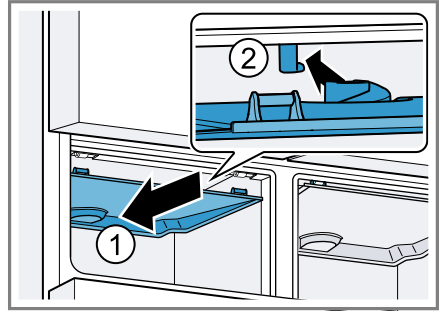
Um den Frischkühlbehälter-Deckel gründlich zu reinigen, können Sie diesen ausbauen.

**Frischkühlbehälter-Deckel ausbauen**

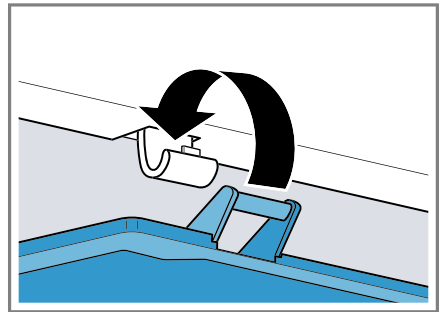
1. Den Frischkühlbehälter entnehmen.
2. Den Frischkühlbehälter-Deckel ausrasten ① und entnehmen ②.

**Frischkühlbehälter-Deckel einbauen**

1. Den Frischkühlbehälter-Deckel symmetrisch nach hinten schieben ① und einhängen ②.



2. Den Frischkühlbehälter-Deckel einrasten.



3. Den Frischkühlbehälter einbauen.

## 17 Störungen beheben

Kleinere Störungen an Ihrem Gerät können Sie selbst beheben. Nutzen Sie die Informationen zur Störungsbehebung, bevor Sie den Kundendienst kontaktieren. So vermeiden Sie unnötige Kosten.

### **WARNUNG** **Stromschlaggefahr!**

Unsachgemäße Reparaturen sind gefährlich.

- ▶ Nur dafür geschultes Fachpersonal darf Reparaturen am Gerät durchführen.
- ▶ Nur Original-Ersatzteile dürfen zur Reparatur des Geräts verwendet werden.
- ▶ Wenn die Netzanschlussleitung dieses Geräts beschädigt wird, muss sie durch den Hersteller oder seinen Kundendienst oder eine ähnlich qualifizierte Person ersetzt werden, um Gefährdungen zu vermeiden.

Störung	Ursache und Störungsbehebung
Gerät kühlt nicht, Anzeigen und Beleuchtung leuchten.	<p>Ausstellungsmodus ist eingeschaltet.</p> <ol style="list-style-type: none"> <li>1. Halten Sie <b>alarm off</b> 15 Sekunden gedrückt, bis drei akustische Signale ertönen.</li> <li>✓ Die Beleuchtung der Bedienfelder und die Innenbeleuchtung schalten sich kurzzeitig aus.</li> <li>✓ <b>alarm off</b> blinkt und ein Warnton ertönt.</li> <li>2. <b>alarm off</b> drücken.</li> <li>3. Prüfen Sie nach kurzer Zeit, ob Ihr Gerät kühlt.</li> </ol>
LED-Beleuchtung funktioniert nicht.	<p>Unterschiedliche Ursachen sind möglich.</p> <ul style="list-style-type: none"> <li>▶ Rufen Sie den Kundendienst.</li> </ul> <p>Die Kundendienstnummer finden Sie im beiliegenden Kundendienstverzeichnis.</p>
Home Connect funktioniert nicht ordnungsgemäß.	<p>Unterschiedliche Ursachen sind möglich.</p> <ul style="list-style-type: none"> <li>▶ Gehen Sie auf <a href="http://www.home-connect.com">www.home-connect.com</a>.</li> </ul>
<b>E</b> oder <b>d</b> erscheint in der Temperaturanzeige.	<p>Die Elektronik hat einen Fehler erkannt.</p> <ol style="list-style-type: none"> <li>1. Schalten Sie das Gerät aus. → <i>Seite 19</i></li> <li>2. Trennen Sie das Gerät vom Stromnetz. Ziehen Sie den Netzstecker der Netzanschlussleitung oder schalten Sie die Sicherung im Sicherungskasten aus.</li> <li>3. Schließen Sie das Gerät nach 5 Minuten wieder an.</li> <li>4. Das Gerät einschalten. → <i>Seite 19</i></li> <li>5. Wenn die Meldung im Display immer noch erscheint, rufen Sie den Kundendienst.</li> </ol> <p>Die Kundendienstnummer finden Sie im beiliegenden Kundendienstverzeichnis.</p>

<b>Störung</b>	<b>Ursache und Störungsbehebung</b>
Warnton ertönt und alarm off blinkt. Türalarm ist eingeschaltet.	Gerätetür ist offen. ▶ Schließen Sie die Gerätetür.
Temperaturanzeige (Gefrierfach) blinkt, Warnton ertönt und alarm off blinkt. Temperaturalarm ist eingeschaltet.	Unterschiedliche Ursachen sind möglich. 1. Drücken Sie alarm off. ✓ Der Alarm wird ausgeschaltet. 2. Prüfen Sie nach einigen Stunden, ob die eingestellte Temperatur im Gefrierfach wieder erreicht ist. Äußere Lüftungsgitter sind verdeckt. ▶ Entfernen Sie Hindernisse vor den äußeren Lüftungsgittern.
Temperatur weicht stark von der Einstellung ab.	Unterschiedliche Ursachen sind möglich. 1. Schalten Sie das Gerät aus. → <i>Seite 19</i> 2. Schalten Sie das Gerät nach ca. 5 Minuten wieder ein. → <i>Seite 19</i> – Wenn die Temperatur zu warm ist, prüfen Sie die Temperatur nach ein paar Stunden erneut. – Wenn die Temperatur zu kalt ist, prüfen Sie die Temperatur am Folgetag erneut.
Wasser läuft am Gerät aus.	Wasseranschluss oder Wasserschlauch ist undicht. ▶ Prüfen Sie, dass die Wasseranschlüsse fest zuge dreht sind und der Wasserschlauch unbeschädigt ist. Falls notwendig, tauschen Sie den Wasserschlauch aus.
Wasserausgabe ist reduziert.	Niedriger Wasserdruck. ▶ Prüfen Sie den Wasserdruck der Wasserversorgungsanlage oder des externen Wasserfiltersystems z B. Umkehrosmoseanlage. Schließen Sie das Gerät nur an einen Wasseranschluss mit ausreichendem Wasserdruck an. → <i>Seite 10</i> Wasserfilter ist verstopft. ▶ Tauschen Sie den Wasserfilter. → <i>Seite 31</i>
Wasser tropft aus dem Wasserspender.	Luft ist im Wassersystem. ▶ Entnehmen Sie Wasser, bis keine Luft mehr enthalten ist.

<b>Störung</b>	<b>Ursache und Störungsbehebung</b>
Wasserspender funktioniert nicht.	Keine Wasserversorgung vorhanden. ▶ Stellen Sie sicher, dass eine Wasserversorgung vorhanden ist und das Eckventil am Wasseranschluss geöffnet ist. Kontaktieren Sie gegebenenfalls einen Installateur.
	Knick im Wasserschlauch. ▶ Stellen Sie die Wasserversorgung ab und begradi- gen Sie den Knick im Wasserschlauch. Falls notwendig, tauschen Sie den Wasserschlauch.
Eiswürfelproduktion ist niedrig.	Gerät wurde angeschlossen. ▶ Warten Sie ca. 4 Stunden, bis die erste Eiswürfel- produktion fertig ist.
	Gefrierfach wurde häufig oder über einen längeren Zeitraum geöffnet. ▶ Prüfen Sie nach einigen Stunden die Eiswürfelpro- duktion.
	Niedriger Wasserdruck. ▶ Prüfen Sie den Wasserdruck der Wasserversor- gungsanlage oder des externen Wasserfiltersys- tems z B. Umkehrosmoseanlage. Schließen Sie das Gerät nur an einen Wasseran- schluss mit ausreichendem Wasserdruck an. → Seite 10
	Wasserfilter ist verstopft. ▶ Tauschen Sie den Wasserfilter. → Seite 31
Eiswürfelbereiter funk- tioniert nicht.	Lebensmittel oder Gegenstände blockieren den Füll- standssensor des Eiswürfelbereiters. ▶ Entfernen Sie alle Lebensmittel und Gegenstände aus dem Eiswürfelbehälter.
	Eiswürfelproduktion ist ausgeschaltet. ▶ Die Eiswürfelproduktion einschalten. → Seite 33
Eiswürfelbereiter funk- tioniert nicht.	Keine Wasserversorgung vorhanden. ▶ Stellen Sie sicher, dass eine Wasserversorgung vor- handen ist und das Eckventil am Wasseranschluss geöffnet ist. Kontaktieren Sie gegebenenfalls einen Installateur.
	Knick im Wasserschlauch. ▶ Stellen Sie die Wasserversorgung ab und begradi- gen Sie den Knick im Wasserschlauch. Falls notwendig, tauschen Sie den Wasserschlauch.

<b>Störung</b>	<b>Ursache und Störungsbehebung</b>
Eiswürfelbereiter funktioniert nicht.	Störung im Eiswürfelbereiter. ▶ Rufen Sie den Kundendienst. Die Kundendienstnummer finden Sie im beiliegenden Kundendienstverzeichnis.
Gerät brummt, blubbert, surrt, gurgelt, klickt, knackt oder rumpelt.	Kein Fehler. Ein Motor läuft, z. B. Kälteaggregat, Ventilator. Kältemittel fließt durch die Rohre. Motor, Schalter, Magnetventile und Wasserventile schalten ein oder aus. Automatische Abtauung erfolgt. Eiswürfel fallen in den Eiswürfelbehälter. Keine Handlung notwendig.
Gerät macht Geräusche.	Gerät steht uneben. ▶ Richten Sie das Gerät mit Hilfe einer Wasserwaage und den Schraubfüßen aus.
	Gerät ist nicht freistehend. ▶ Halten Sie die Mindestabstände des Geräts ein.
	Ausstattungsteile wackeln oder klemmen. ▶ Prüfen Sie die entnehmbaren Ausstattungsteile und setzen Sie diese eventuell neu ein.
	Flaschen oder Gefäße berühren sich. ▶ Rücken Sie die Flaschen oder Gefäße auseinander.
	Super-Gefrieren ist eingeschaltet. Keine Handlung notwendig.

## 17.1 Stromausfall

Während eines Stromausfalls steigt die Temperatur im Gerät, dadurch verkürzt sich die Lagerzeit und die Qualität des Gefrierguts verringert sich.

### Hinweise

- Das Gerät während eines Stromausfalls möglichst wenig öffnen und keine weiteren Lebensmittel einlagern.
- Die Qualität der Lebensmittel unmittelbar nach dem Stromausfall überprüfen.
  - Gefriergut, das angetaut und wärmer als 5 °C ist, entsorgen.
  - Leicht angetautes Gefriergut kochen oder braten und entweder verzehren oder wieder einfrieren.

## 17.2 Geräteselbsttest durchführen

1. Das Gerät ausschalten. → *Seite 19*
2. Das Gerät vom Stromnetz trennen. Den Netzstecker der Netzanschlussleitung ziehen oder die Sicherung im Sicherungskasten ausschalten.
3. Das Gerät nach 5 Minuten wieder elektrisch anschließen.
4. Das Gerät einschalten. → *Seite 19*
5. Innerhalb von 2 Minuten nach dem Einschalten menu für 10 Sekunden gedrückt halten, bis ein akustisches Signal ertönt.
  - ✓ Der Geräteselbsttest startet.
  - ✓ Während des Geräteselbsttests ertönt zwischendurch ein langes akustisches Signal.
  - ✓ Wenn nach Ende des Geräteselbsttests 2 akustische Signale ertönen und die Temperaturanzeige die eingestellte Temperatur

zeigt, ist Ihr Gerät in Ordnung. Das Gerät geht in den Normalbetrieb über.

- ✓ Wenn nach Ende des Geräteselbsttests 5 akustische Signale ertönen und die Untermenü-Einstellungsanzeige **Er** zeigt, den Kundendienst benachrichtigen.

---

## 18 Lagern und Entsorgen

Erfahren Sie hier, wie Sie Ihr Gerät für die Lagerung vorbereiten. Außerdem erfahren Sie, wie Sie Altgeräte entsorgen.

### 18.1 Gerät außer Betrieb nehmen

1. Das Gerät ausschalten. → *Seite 19*
2. Das Gerät vom Stromnetz trennen. Den Netzstecker der Netzanschlussleitung ziehen oder die Sicherung im Sicherungskasten ausschalten.
3. Das Gerät vom Trinkwasseranschluss trennen.
4. Alle Lebensmittel entnehmen.
5. Den Wasserfilter ausbauen. → *Seite 31*
6. Das Gerät reinigen. → *Seite 34*
7. Um die Belüftung des Innenraums sicherzustellen, das Gerät geöffnet lassen.

## 18.2 Altgerät entsorgen

Durch umweltgerechte Entsorgung können wertvolle Rohstoffe wiederverwendet werden.

### **WARNUNG**

#### **Gefahr von Gesundheitsschäden!**

Kinder können sich im Gerät einsperren und in Lebensgefahr geraten.

- ▶ Um Kindern das Hineinklettern zu erschweren, Ablagen und Behälter nicht aus dem Gerät nehmen.
- ▶ Kinder vom ausgedienten Gerät fernhalten.

### **WARNUNG**

#### **Brandgefahr!**

Bei Beschädigung der Rohre können brennbares Kältemittel und schädliche Gase austreten und sich entzünden.

- ▶ Nicht die Rohre des Kältemittel-Kreislaufs und die Isolierung beschädigen.

1. Den Netzstecker der Netzanschlussleitung ziehen.
2. Die Netzanschlussleitung durchtrennen.
3. Das Gerät umweltgerecht entsorgen.

Informationen über aktuelle Entsorgungswege erhalten Sie bei Ihrem Fachhändler sowie Ihrer Gemeinde- oder Stadtverwaltung.



Dieses Gerät ist entsprechend der europäischen Richtlinie 2012/19/EU über Elektro- und Elektronikaltgeräte (waste

electrical and electronic equipment – WEEE) gekennzeichnet.

Die Richtlinie gibt den Rahmen für eine EU-weit gültige Rücknahme und Verwertung der Altgeräte vor.

## 19 Kundendienst

Wenn Sie Fragen haben, eine Störung am Gerät nicht selbst beheben können oder das Gerät repariert werden muss, wenden Sie sich an unseren Kundendienst.

Funktionsrelevante Original-Ersatzteile gemäß der entsprechenden Ökodesign-Verordnung erhalten Sie bei unserem Kundendienst für die Dauer von mindestens 10 Jahren ab dem Inverkehrbringen Ihres Geräts innerhalb des Europäischen Wirtschaftsraums.

**Hinweis:** Der Einsatz des Kundendienstes ist im Rahmen der jeweils lokal geltenden Herstellergarantiebedingungen kostenlos. Die Mindestdauer der Garantie (Herstellergarantie für Privatverbraucher) im Europäischen Wirtschaftsraum beträgt 2 Jahre gemäß den geltenden lokalen Garantiebedingungen. Die Garantiebedingungen haben keine Auswirkungen auf andere Rechte oder Ansprüche, die Ihnen nach lokalem Recht zustehen.

Detaillierte Informationen über die Garantiezeit und die Garantiebedingungen in Ihrem Land erhalten Sie bei unserem Kundendienst, Ihrem Händler oder auf unserer Webseite. Wenn Sie den Kundendienst kontaktieren, benötigen Sie die Erzeugnisnummer (E-Nr.) und die Fertigungsnummer (FD) Ihres Geräts.

## de Technische Daten

Die Kontaktdaten des Kundendienstes finden Sie im beiliegenden Kundendienstverzeichnis oder auf unserer Webseite.

### 19.1 Erzeugnisnummer (E-Nr.) und Fertigungsnummer (FD)

Die Erzeugnisnummer (E-Nr.) und die Fertigungsnummer (FD) finden Sie auf dem Typenschild des Geräts.

→ "Gerät", Abb. **1**/**13**, Seite 14

Um Ihre Gerätedaten und die Kundendienst-Telefonnummer schnell wiederzufinden, können Sie die Daten notieren.

## 20 Technische Daten

Kältemittel, Nutzinhalt und weitere technische Angaben befinden sich auf dem Typenschild.

→ "Gerät", Abb. **1**/**13**, Seite 14

Weitere Informationen zu Ihrem Modell finden Sie im Internet unter <https://energylabel.bsh-group.com><sup>1</sup>.

Diese Webadresse verlinkt auf die offizielle EU-Produktdatenbank EPREL, deren Webadresse zum Zeitpunkt

der Drucklegung noch nicht veröffentlicht war. Bitte folgen Sie dann den Anweisungen der Modellsuche. Die Modellkennung ergibt sich aus den Zeichen vor dem Schrägstrich der Erzeugnisnummer (E-Nr.) auf dem Typenschild. Alternativ finden Sie die Modellkennung auch in der ersten Zeile des EU-Energielabels.

## 21 Konformitätserklärung

Hiermit erklärt Robert Bosch Hausgeräte GmbH, dass sich das Gerät mit Home Connect Funktionalität in Übereinstimmung mit den grundlegenden Anforderungen und den übrigen einschlägigen Bestimmungen der Richtlinie 2014/53/EU befindet.

Eine ausführliche RED Konformitätserklärung finden Sie im Internet unter [www.bosch-home.com](http://www.bosch-home.com) auf der Produktseite Ihres Geräts bei den zusätzlichen Dokumenten.



2,4-GHz-Band: 100 mW max.

5-GHz-Band: 100 mW max.

	BE	BG	CZ	DK	DE	EE	IE	EL
	ES	FR	HR	IT	CY	LV	LT	LU
	HU	MT	NL	AT	PL	PT	RO	SI
	SK	FI	SE	UK	NO	CH	TR	

5-GHz-WLAN (Wi-Fi): Nur zum Gebrauch in Innenräumen.

<sup>1</sup> Gilt nur für Länder im Europäischen Wirtschaftsraum





## Thank you for buying a Bosch Home Appliance!

Register your new device on MyBosch now and profit directly from:

- **Expert tips & tricks for your appliance**
- **Warranty extension options**
- **Discounts for accessories & spare-parts**
- **Digital manual and all appliance data at hand**
- **Easy access to Bosch Home Appliances Service**

Free and easy registration – also on mobile phones:

**[www.bosch-home.com/welcome](http://www.bosch-home.com/welcome)**

**BOSCH**  
HOME APPLIANCES  
**SERVICE**

## Looking for help? You'll find it here.

Expert advice for your Bosch home appliances, help with problems or a repair from Bosch experts.

Find out everything about the many ways Bosch can support you:

**[www.bosch-home.com/service](http://www.bosch-home.com/service)**

Contact data of all countries are listed in the attached service directory.

**Robert Bosch Hausgeräte GmbH**

Carl-Wery-Straße 34

81739 München

GERMANY

[www.bosch-home.com](http://www.bosch-home.com)



**9001569486** (001113)

de