

1. SICHERHEITSHINWEISE.....	2
2. VERWENDUNGSZWECK DES GERÄTS.....	3
3. INSTALLATION UND ANSCHLUSS	4
3.1 Wahl des Aufstellortes und Belüftung.....	4
3.2 Aufstellung und Nivellierung des Geräts.....	5
3.3 Stromanschluss	5
4. BESCHREIBUNG DES GERÄTS.....	6
4.1 Abstellflächen.....	6
4.2 Oberes Türfach und Türfach für Flaschen.....	6
4.3 Lüftungsschlitze	7
5. BETRIEBSMODUS	7
6. WARTUNG UND REINIGUNG	10
6.1 Reinigung des Geräts	10
6.2 Ausschalten des Geräts.....	10
6.3 Praktische Tipps zur Energieeinsparung	10
7. FEHLERSUCHE.....	11



ANWEISUNGEN FÜR DEN BENUTZER: Gebrauchsempfehlungen mit Beschreibungen der Bedienelemente sowie Anweisungen zur Reinigung und Wartung des Gerätes.



ANWEISUNGEN FÜR DEN INSTALLATEUR: Sie sind für den **qualifizierten Techniker** bestimmt, der die Installation, die Inbetriebsetzung und die Abnahmeprüfung des Gerätes ausführen muss.

1. SICHERHEITSHINWEISE

Bewahren Sie die Gebrauchsanweisung sorgfältig auf. Sie enthält wichtige Informationen, die bei Installation, Gebrauch und Pflege des Geräts unbedingt befolgt werden müssen. Die Gebrauchsanweisung muss sorgfältig aufbewahrt werden, damit sie bei Veräußerung des Geräts den neuen Eigentümern übergeben werden kann.

Bei Missachtung der nachstehenden Vorschriften ist der Hersteller nicht haftbar:

- Die Minibars dürfen nicht im Freien, auch nicht im Schutz eines Vordaches installiert werden.
- Es wird davon abgeraten, Verlängerungskabel und Steckdosenleisten für den Anschluss zu verwenden. In dem Fall, in dem die Minibar zwischen anderen Einrichtungsgegenständen installiert wird, muss sichergestellt werden, dass das Kabel keine gefährlichen Knicke oder Quetschungen aufweist.
- Vor Reinigungs- oder Wartungsvorgängen stets die Minibar vom Stromnetz trennen.
- Für einen perfekten Betrieb und einen mäßigen Stromverbrauch ist es wichtig, dass die Installation sachgemäß durchgeführt wird. Für eine optimale Funktionsweise muss sichergestellt werden, dass eine ausreichende Belüftung der Kühleinheit gegeben ist.



ACHTUNG: Brandgefahr/entzündbares Material.

- Die Lüftungsschlitze des Gerätes oder des Aufbaus, in den es eingebaut wird, dürfen niemals verdeckt werden.
- Keine anderen als die vom Hersteller empfohlenen mechanischen Vorrichtungen oder andere Hilfsmittel verwenden, um den Abtauvorgang zu beschleunigen.
- Keine anderen als die vom Hersteller empfohlenen Elektrogeräte im Inneren des Aufbaus des Gerätes verwenden.
- Keine mechanischen oder elektrischen Vorrichtungen im Gerät verwenden.
- Vor der Entsorgung den Kühlschrank weitab von Flammen oder anderen entzündlichen Stoffen halten.
- Kinder niemals unbeaufsichtigt lassen, um zu vermeiden, dass sie mit diesem Gerät spielen.
- Die Verwendung dieses Gerätes ist Kindern ab 8 Jahren und Personen mit eingeschränkten körperlichen, sensorischen oder geistigen Fähigkeiten oder Personen, die keine Erfahrung im Umgang mit Elektrogeräten haben, nur unter Aufsicht und nach Einweisung in eine sichere Verwendung und die vom Gerät ausgehenden Gefahren erlaubt.
- Kinder im Alter zwischen 3 und 8 Jahren dürfen die Minibar füllen und leeren.
- Keine Verlängerungskabel an das Stromkabel anschließen.
- Keine explosiven Stoffe, wie Spraydosen mit entzündbaren Treibstoffen, in diesem Gerät aufbewahren.
- Stromschlaggefahr.
- Darauf achten, den Kühlkreislauf nicht zu beschädigen. Dieser enthält Isobutan (R600a), ein natürliches und sehr umweltfreundliches Gas. Dieses Gas ist leicht entzündlich.
- Das Offenlassen der Tür für längere Zeit kann zu einer beträchtlichen Temperaturerhöhung im Kühlschrankinneren führen.
- Die Oberflächen, die in Berührung mit Lebensmitteln und den zugänglichen Ablaufsystemen sind, sollten regelmäßig gereinigt werden.
- Bei einer Beschädigung des Kühlkreislaufs muss sichergestellt werden, dass im Raum weder Flammen noch Zündquellen vorhanden sind. Den Raum belüften.
- Keine warmen Gegenstände in Berührung mit den Kunststoffteilen des Gerätes bringen.
- Kein Gas und entzündbare Flüssigkeiten im Innern des Gerätes aufbewahren.
- Weder entzündbare Produkte oder Gegenstände noch Produkte, die entzündbare Flüssigkeiten enthalten, ins Innere, in die Nähe oder auf das Gerät legen.
- Den Kompressor oder den Kondensator niemals berühren. Sie sind heiß!
- Wird die Minibar für längere Zeit leer gelassen, sollte sie ausgeschaltet, abgetaut, gereinigt und getrocknet werden. Es sollte darauf geachtet werden, die Tür offen zu lassen, um Schimmelbildung im Geräteinneren vorzubeugen.
- **ACHTUNG:** Keine Steckdosenleisten, Reduzierstecker, Adapter oder Shunts an der Rückseite des Gerätes positionieren.
- Kinder können sich darin verfangen.

Hinweise zur Entsorgung und dem Umweltschutz:

- Die Verpackungsmaterialien sind umweltfreundlich und daher recycelbar.
- Wir bitten Sie, sich beim Händler oder bei Sammelstellen, Recycling- und Entsorgungszentren über die sachgemäße Verwaltung der Verpackungsmaterialien zu informieren.
- Setzen Sie die Verpackungsmaterialien oder Teile davon nicht in die Umwelt frei: Sie können für Kinder eine Gefahr darstellen, insbesondere die Plastikbeutel.
- Die Türen abbauen.
- Die Einlegeböden so positionieren, dass Kindern der Zugang zum Gerät unterbunden wird.
- Das Netzkabel abschneiden und zusammen mit dem Stecker entfernen.
- Auch in Bezug auf das Altgerät muss für eine sachgemäße Entsorgung gesorgt werden, indem es bei einer autorisierten Sammelstelle für Altgeräte abgegeben wird. Eine ordnungsgemäße Entsorgung ermöglicht die Wiederverwertung kostbarer Materialien.



Dieses der europäischen Richtlinie WEEE (2012/19/EU) entsprechende Gerät muss am Ende seiner Lebensdauer vom Hausmüll getrennt entsorgt werden. Dieses Gerät enthält, gemäß der gültigen europäischen Richtlinien, keine nennenswerte Menge an gesundheits- und umweltschädlichen Stoffen.

2. VERWENDUNGSZWECK DES GERÄTS



Achtung!

- Die Minibar nur für die Kühlung und die Aufbewahrung von Getränken und verpackten Snacks verwenden.
- Keine verderblichen Lebensmittel in der Minibar aufbewahren.
- Die Lebensmittel können in ihrer ursprünglichen Verpackung oder in geeigneten Behältern aufbewahrt werden.
- Die Minibar ist nicht für einen direkten Kontakt mit Speisen geeignet.
- Die Minibar ist nicht für die sachgemäße Aufbewahrung von Arzneimitteln geeignet. Für solche Produkte, siehe die Anweisungen in der Packungsbeilage.

Dieses Gerät wurde konzipiert, um im Haushaltsbereich oder ähnlichem verwendet zu werden, wie:

- Personalküchen in Geschäften, Büros und anderen Arbeitsbereichen;
- Bauernhöfe und Zimmer in Hotels, Motels und anderen Beherbergungsstätten;
- Bed and Breakfast;
- Catering-Service und ähnliche Anwendungen, die nicht für den Einzelhandel bestimmt sind.
- Die Minibar darf nicht in öffentlichen Verkehrsmitteln verwendet werden.

Smeg lehnt jede Haftung für Schäden ab, die auf eine unsachgemäße Verwendung des Gerätes zurückzuführen sind. Das Gerät wurde erforderlichen Tests der Dichtheit des Kühlkreislaufs unterzogen und entspricht den Sicherheitsrichtlinien für Elektrogeräte.



Achtung: Der Hersteller lehnt jede Haftung für Personen- oder Sachschäden ab, die durch die Missachtung der obigen Vorschriften, durch die Veränderung auch nur eines einzigen Teils des Geräts oder durch die Verwendung von nichtoriginalen Ersatzteilen verursacht wurden.

Energieetikett

Um über die Leistung Ihres Geräts mittels der EPREL-Datenbank der EU informiert zu sein, besuchen Sie die folgende Website und geben Sie den Namen des Modells ein (er ist auf dem Kenndatenschild angeführt):

<https://eprel.ec.europa.eu>

Auf dem Energieetikett ist ein QR-Code angeführt, der einen schnellen Zugriff auf die Website ermöglicht. Verwenden Sie ein Gerät, das mit dem entsprechenden Ausleseprogramm ausgestattet ist.

Das Energieetikett muss zusammen mit allen, dem Gerät beigefügten Dokumenten aufbewahrt werden.



3. INSTALLATION UND ANSCHLUSS

3.1 Wahl des Aufstellortes und Belüftung

Stellen Sie das Gerät in jedem Fall in einem trockenen, ausreichend belüfteten Raum auf. Das Gerät darf weder direkter Sonneneinstrahlung ausgesetzt noch im Freien aufgestellt werden. Je nach der (auf dem Typenschild im Gerät angegebenen) Klimaklasse kann das Gerät unter verschiedenen Temperaturbedingungen verwendet werden.

Das Kompressor-Kühlsystem erzeugt Wärme und erfordert eine ausreichende Belüftung, daher sind Räume mit unzureichender Belüftung kaum geeignet.

Klasse	Umgebungstemperatur
SN (Normal erweitert)	+ 10°C bis + 32°C
N (Normal)	+ 16°C bis + 32°C
ST (Subtropen)	+ 18°C bis + 38°C
T (Tropen)	+ 18°C bis + 43°C

Die Minibar ist in einem Raum aufzustellen, der über eine Öffnung zur Gewährleistung des erforderlichen Luftaustausches verfügt. Die Gitter, die eine ausreichende Belüftung des Gerätes ermöglichen, dürfen in keinem Fall verdeckt werden. Außerdem sollte es keinem direkten Sonnenlicht ausgesetzt und nicht in unmittelbarer Nähe von Wärmequellen aufgestellt werden. Sollte dies unvermeidbar sein, muss eine geeignete Isolierplatte verwendet werden, um die korrekte Funktionsweise des Produktes nicht zu beeinträchtigen. Andernfalls das Gerät mindestens 3 cm von Elektro- oder Gasherden und mindestens 30 cm von Heizanlagen oder Heizkörpern aufstellen.

Mindestabstände bei der Installation:

zur hinteren Wand: 32 mm;

zu den Seitenwänden: 15 mm;

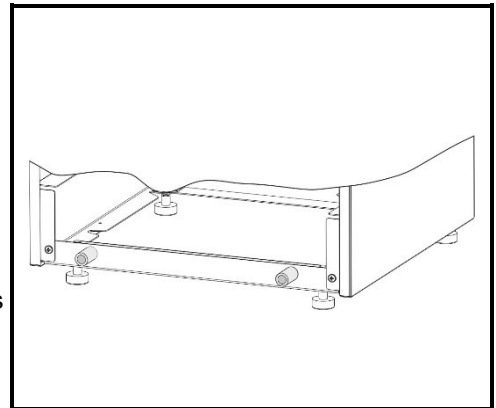
zum Boden: 7 mm (verstellbare Stützfüße auf Mindesthöhe, vollständig angeschraubt);

25 mm (maximale Höhe der Stützfüße), wenn der Abstand zu den Seitenwänden unter 20 mm liegt.

Zur Gewährleistung einer ordnungsgemäßen Kühlung des Kondensators darf die Minibar nicht zu nahe an der Wand stehen. Um dies zu vermeiden, ist das Produkt mit zwei Distanzstücken aus Kunststoff im unteren Bereich der Rückseite ausgestattet.

Das Gerät muss so aufgestellt werden, dass **die Tür vollständig geöffnet** werden kann.

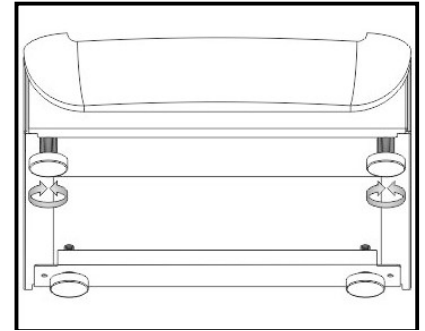
Bei Aufstellung des Geräts auf einem Parkettboden oder Linoleum darauf achten, den Bodenbelag nicht zu zerkratzen oder zu beschädigen. Falls erforderlich kann das Gerät während des Aufstellens auf Holzblöcken oder auf einem Teppich bis zum vorgesehenen Anschluss an das Stromnetz verschoben werden.





3.2 *Aufstellung und Nivellierung des Geräts*

Stellen Sie das Gerät auf einem **stabilen und ebenen Untergrund** auf. Das Gerät verfügt über vier Stellfüße, mit denen Bodenunebenheiten ausgeglichen werden können. Sie verleihen dem Gerät mehr Stabilität und erleichtern die Aufstellung. Doch sollten Sie **beim Verschieben des Geräts vorsichtig zu Werke gehen, um den Boden nicht zu verkratzen** (wenn das Gerät zum Beispiel auf einem Parkettboden aufgestellt wird).



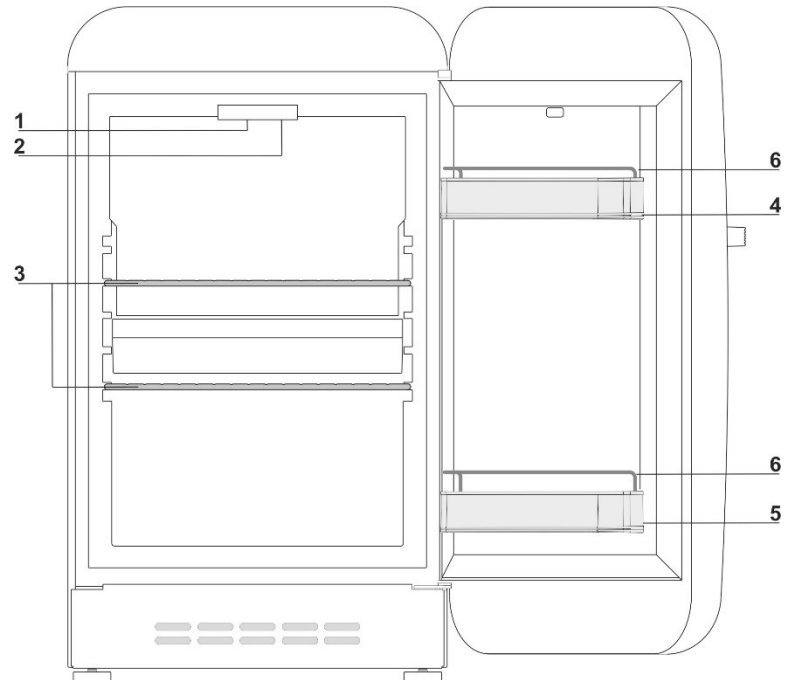
3.3 *Stromanschluss*

Schließen Sie dann das Netzkabel des Geräts an eine geerdete Steckdose an, die gemäß den Vorschriften über die elektrische Sicherheit installiert ist. Nennspannung und -frequenz sind auf dem Typenschild im Gerät angegeben. Stromanschluss und Erdung müssen gemäß den geltenden Gesetzen und Vorschriften ausgeführt werden. Das Gerät hält Spannungsschwankungen zwischen -15 % und +10 % des Nennwertes, der auf dem Kenndatenschild angeführt ist, stand. Der Austausch des Netzkabels darf nur von einem **Techniker vorgenommen werden, der vom Kundendienst der Firma Smeg hierzu befugt wurde**. Der Netzstecker muss nach der Installation des Geräts zugänglich sein.



4. BESCHREIBUNG DES GERÄTS

- 1** Innenbeleuchtung.
- 2** Temperaturregler
- 3** Herausnehmbare Abstellflächen.
- 4** Oberes Türfach.
- 5** Türfach für Flaschen.
- 6** Flaschen-/Dosenhalter.



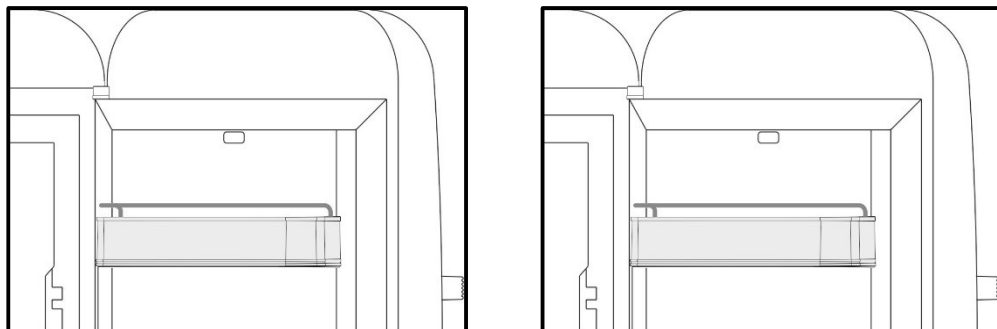
Beim Öffnen der Gerätetür leuchtet die Lampe auf und bleibt eingeschaltet, bis die Tür wieder ganz geschlossen wird.

4.1 Abstellflächen

Das Gerät ist mit mehreren höhenverstellbaren Abstellflächen ausgestattet, die in die dafür vorgesehenen Führungsschienen eingeschoben werden. Anschließend können Sie die Position der Abstellfläche/n nach Belieben ändern. Um das Herausnehmen aller inneren Zubehörteile zu erleichtern, muss die Tür ganz geöffnet werden.

4.2 Oberes Türfach und Türfach für Flaschen

Auf der Türinnenseite befindet sich ein oberes Türfach für die Aufbewahrung von Tuben, Dosen und anderen kleinen Verpackungen. Im unteren Teil der Tür befindet sich hingegen ein Türfach, in dem Flaschen und Dosen stehend aufbewahrt werden können.



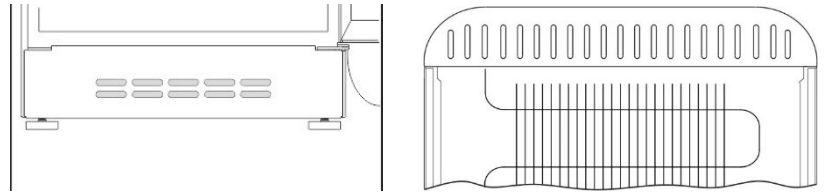
Wenn das obere Türfach, das Türfach für Flaschen sowie die entsprechenden Flaschen- und Dosenhalter zum Reinigen herausgenommen werden, **dürfen sie beim Wiedereinsetzen nicht vertauscht** werden, da die Flaschen sonst beim Öffnen der Tür herausfallen könnten.

Das obere Türfach und das Türfach für Flaschen können für die Reinigung herausgenommen werden. Um sie aus der Tür zu nehmen, zuerst auf der einen und dann auf der anderen Seite leicht mit der Faust gegen ihre Unterseite schlagen. Stellen Sie keine zu schweren Flaschen hinein und lassen Sie sie nicht auf den Boden fallen.



4.3 Lüftungsschlitze

Die Lüftungsschlitze **dürfen keinesfalls verdeckt werden**, dies könnte den Betrieb des Gerätes beeinträchtigen.



5. BETRIEBSMODUS

Die Minibar kann in zwei verschiedenen Betriebsmodi verwendet werden:



NORMAL: Ein Schalter wählt die minimale und maximale Kältestufe aus.

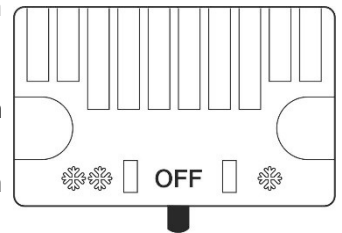


SMART: Erfasst die Anwesenheit des Gastes im Zimmer und setzt den Kompressor in Betrieb, wenn der Gast das Zimmer verlässt.

Standardmäßig ist die Minibar auf den Betriebsmodus NORMAL eingestellt

Es ist möglich, die Speichertemperatur im Innern der Minibar über den Wahlschalter an der Vorderseite der Minibar einzustellen.

- in Position „OFF“ ist die Minibar ausgeschaltet;
- in Position „*“ funktioniert die Minibar bei einer konstanten höheren Innentemperatur (geringere Kälte);
- in Position „**“ funktioniert die Minibar bei einer konstanten niedrigeren Innentemperatur (mehr Kälte);

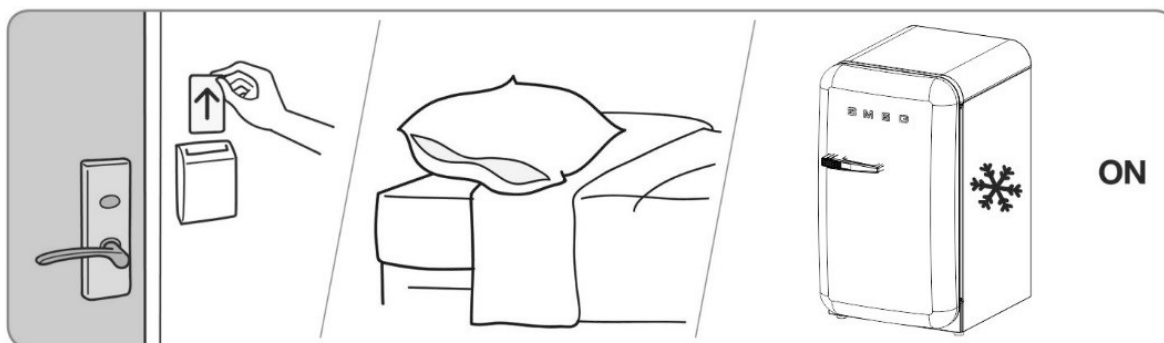


Wichtig: Änderungen der klimatischen Bedingungen (Temperatur und Feuchtigkeit) und die Häufigkeit, mit der die Tür geöffnet wird, können die Betriebstemperaturen des Geräts beeinflussen.



Das SMART-SYSTEM reguliert das Ein- und Ausschalten des Kompressors, je nach An- oder Abwesenheit des Gastes im Zimmer. Die Verwendung des SMART-Systems erfordert das Vorhandensein eines Energy Savers im Zimmer.

Der Gast betritt das Zimmer und führt die Karte ein, der Energy Saver sendet dem Smart-System ein Signal der Anwesenheit des Gastes im Zimmer und der Kompressor der Minibar stoppt (die Produkte im Innern des Gerätes bleiben dank der von der Speicherplatte abgegebenen Kälte über lange Zeit kühl). Wenn der Gast das Zimmer verlässt und die Karte aus dem Energy Saver herauszieht, wird ein weiteres Signal an das Smart-System gesendet und die Minibar setzt sich in Betrieb. Wenn der Gast über längere Zeit im Zimmer verweilt und die in der Platte gespeicherte Kälte versiegt, setzt sich die Minibar automatisch in Betrieb, um die Produkte im Innern frisch und kühl zu erhalten. Wenn das Zimmer über längere Zeit nicht belegt ist, funktioniert die Minibar im Energiesparmodus.





ACHTUNG!

Zur Durchführung der „SIGNAL“ Verbindung ist Folgendes notwendig:

Das passende Kabel kaufen (nicht im Lieferumfang der Minibar enthalten), das bei einem Einzelhändler oder beim qualifizierten technischen Kundendienst erhältlich ist.

An der Rückseite der Minibar sind zwei Zuleitungsstecker angeordnet (POWER und SIGNAL).

Den „POWER“ Stecker an die für die Minibar vorgesehene Steckdose im Zimmer anschließen (die Steckdose ist nicht an die Energiespareinheit angeschlossen).

Den „SIGNAL“ Stecker an eine beliebige Steckdose, die an die Energiespareinheit (Energy Saver) angeschlossen ist, anschließen.

ANMERKUNG: Die Minibar funktioniert im NORMAL-Modus, wenn der „SIGNAL“ Stecker nicht angeschlossen ist, das heißt, wenn der Betrieb nicht mit der Anwesenheit des Gastes im Zimmer verbunden ist und von der Temperatur reguliert wird, die vom Gast über den zuvor beschriebenen Wahlschalter ausgewählt wurde.

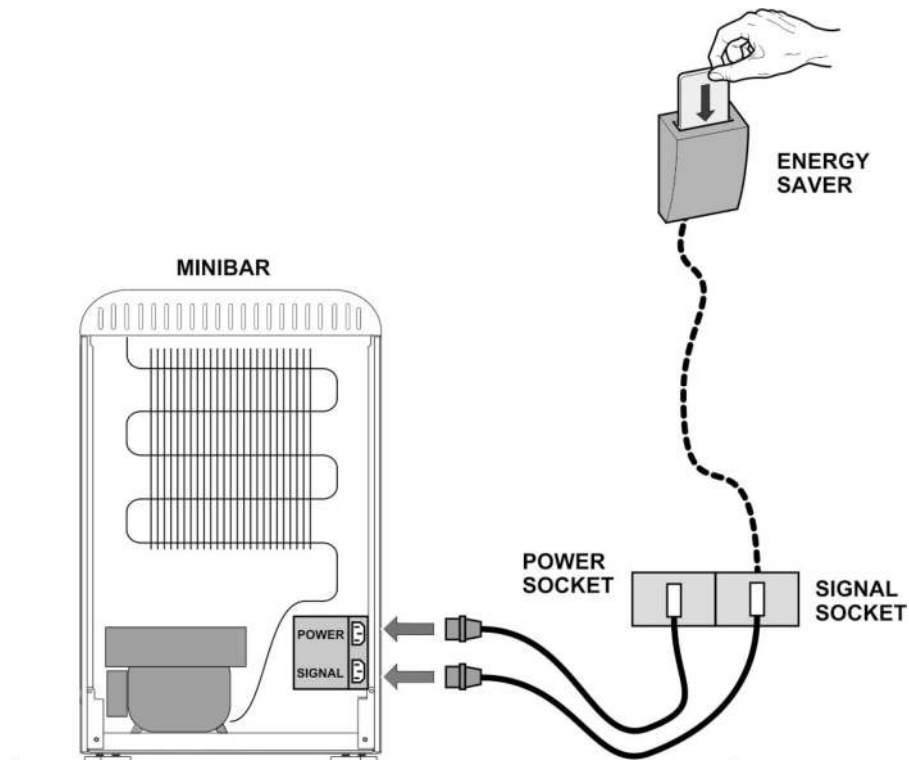
ACHTUNG!

Sind die POWER und SIGNAL Kabel umgekehrt angeschlossen, funktioniert die Minibar, wenn der Gast sich im Zimmer aufhält, und schaltet sich aus, wenn er das Zimmer verlässt.

Um zu überprüfen, ob der Anschluss sachgemäß durchgeführt wurde, muss sichergestellt werden, dass sich die Innenbeleuchtung bei Öffnen der Minibar-Tür einschaltet. Zuvor muss kontrolliert werden, dass:

- 1) die Energiespareinheit (Energy Saver) nicht in Betrieb ist bzw. dass die Smart Card nicht eingeführt ist;
- 2) die Minibar eingeschaltet ist (der Temperatur-Wahlschalter an der Vorderseite der Minibar nicht in Position „OFF“ steht).

Falls sich das Licht nicht einschaltet, muss der Anschluss der beiden Stromkabel vertauscht werden.



Achtung!

Wenn die Spannung gewollt unterbrochen wird, die Minibar nicht erneut einschalten (an die Netzspannung anschließen), bevor nicht mindestens 15 Minuten vergangen sind. Andernfalls könnte sich der Kompressor einige Minuten lang blockieren, bevor er den normalen Betrieb wieder aufnimmt.



6. WARTUNG UND REINIGUNG

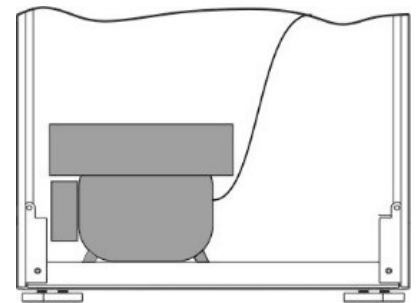
6.1 Reinigung des Geräts

Reinigungs- und Wartungsvorgänge dürfen nicht von Kindern durchgeführt werden.

Ziehen Sie vor dem Reinigen den Netzstecker aus der Steckdose. Reinigen Sie das Gerät außen nur mit Wasser und einem milden Flüssigreiner oder mit einem handelsüblichen Reinigungsmittel für waschbare Oberflächen (zum Beispiel Glasreiniger). Benutzen Sie für die lackierten Flächen keine Produkte, die scheuernde oder aggressive Substanzen enthalten, keine Säuren und keine chemischen Lösemittel. Benutzen Sie zur Reinigung einen Schwamm oder ein weiches Tuch. Benutzen Sie für die Reinigung im Geräteinnern keine Dampfreiniger, sondern vorzugsweise spezifische Hygienereiniger.

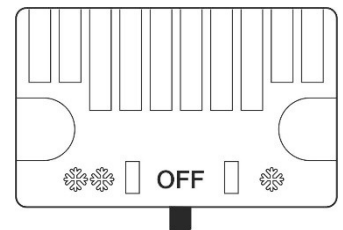
Nehmen Sie die Abstellflächen und die Türfächer vorsichtig heraus. Beachten Sie bitte die Anweisungen im Abschnitt „Oberes Türfach und Türfach für Flaschen“. Reinigen Sie die herausnehmbaren Plastikteile nicht in der Spülmaschine, sondern einfach mit lauwarmem Wasser und Geschirrspülmittel oder Wasser und Essig. Achten Sie darauf, dass Wasser und Reinigungsmittel nicht mit den elektrischen Teilen der Beleuchtung in Berührung kommen. Reinigen Sie die Dichtungen mit lauwarmem Wasser und trocknen Sie sie gründlich ab.

Kontrollieren regelmäßig auch die Kondenswasser-Verdampfungsschale auf der Rückseite, und reinigen Sie sie falls erforderlich.



6.2 Ausschalten des Geräts

Drehen Sie den Temperaturwahlschalter in die Schaltstellung **OFF**, falls Sie das Gerät für längere Zeit nicht benutzen wollen. Entleeren Sie es anschließend, trennen Sie das Gerät vom Stromnetz und trocknen Sie die restliche angesammelte Feuchtigkeit. Lassen Sie die Tür angelehnt, damit sich nicht durch die Feuchtigkeit und die stehende Luft unangenehme Gerüche bilden können.



6.3 Praktische Tipps zur Energieeinsparung

- Stellen Sie das Gerät in einem kühlen und gut belüfteten Raum auf, geschützt vor direkter Sonneneinstrahlung und fern von Wärmequellen.
- Räumen Sie keine warmen Speisen ein. Lassen Sie Speisen und Getränke immer erst auf Raumtemperatur abkühlen, bevor Sie sie einräumen.
- Öffnen Sie die Tür/en so selten und kurz wie möglich, damit sich der Kühlraum nicht übermäßig erwärmt.
- Säubern Sie den Verflüssiger (auf der Rückseite des Geräts) regelmäßig, um Leistungsverluste des Geräts zu verhindern.
- Bei den Modellen mit Superfrost-Funktion darf diese Funktion nur so lange eingeschaltet bleiben, wie unbedingt notwendig.
- Falls das Gerät längere Zeit nicht benutzt werden soll, sollten Sie es entleeren und ausschalten.



7. FEHLERSUCHE

Ihr neues Gerät wurde auf der Grundlage strengster Qualitätsstandards entwickelt und konstruiert. Für den Fall, dass Betriebsstörungen auftreten, sollen Sie mit den folgenden Hinweisen in die Lage versetzt werden, die Ursache des Problems selbst festzustellen und gegebenenfalls zu beseitigen, bevor Sie sich an den Kundendienst der Firma Smeg wenden.

PROBLEM	MÖGLICHE URSACHE	ABHILFE
Unzureichende Kühlung des Geräts:	<ul style="list-style-type: none"> - Der Thermostat zur Regelung der Innentemperatur ist auf eine zu niedrige Stufe eingestellt (*), die einer höheren Temperatur im Kühlraum entspricht). - Zu häufiges oder zu langes Öffnen der Tür. - Die Tür schließt nicht richtig. - Erhöhte Außentemperatur. 	<ul style="list-style-type: none"> - Den Temperaturregler auf die Schaltstellung ** einstellen. - Tür seltener und so kurz wie möglich öffnen. - Kontrollieren, ob die Lebensmittel korrekt auf die Abstellflächen eingeräumt wurden, so dass die Tür richtig geschlossen werden kann. Ferner kontrollieren, ob das Gerät richtig waagrecht ausgerichtet wurde. - Sicherstellen, dass die Dichtung korrekt schließt und nicht beschädigt ist.
Übermäßige Kondensatbildung im Kühlraum:	<ul style="list-style-type: none"> - Sicherstellen, dass die Dichtungen hermetisch am Gerät schließen. - Zu häufiges oder zu langes Öffnen der Tür. - Speisen nicht richtig abgedeckt oder nicht in dichten Behältern konserviert. 	<ul style="list-style-type: none"> - Falls die Dichtung rissig sein sollte, kann versucht werden, sie zu erweichen, indem man sie mit einer Hand zieht und dabei die geschlossenen Finger an der Innenseite entlang gleiten lässt. - Tür seltener und für kürzere Zeit öffnen, vor allem bei Betrieb in warmem, feuchtem Klima. - Behälter abdecken und Speisen hermetisch verschließen.
Zu niedrige Innentemperatur im Kühlraum:	<ul style="list-style-type: none"> - Der Temperaturregler ist auf eine zu hohe Stufe eingestellt (**). 	<ul style="list-style-type: none"> - Den Wahlschalter auf eine niedrigere Stufe (*) schalten.
Bei fehlendem Betrieb oder Funktionsstörungen muss sichergestellt werden, dass:	<ul style="list-style-type: none"> - der Stecker korrekt in die Steckdose eingesteckt ist; - die Netzspannung mit der auf dem Kenndatenschild der TECHNISCHEN DATEN übereinstimmt; - die Minibar nicht in der Nähe von Wärmequellen aufgestellt oder dem Sonnenlicht ausgesetzt ist; - die Stromversorgung nicht unterbrochen ist. 	<ul style="list-style-type: none"> - den Stecker richtig in die Steckdose einsetzen; - die Kompatibilität des Gerätes mit der Netzspannung durch einen qualifizierten Techniker überprüfen lassen; - die Minibar an einen geeigneten Ort versetzen; - abwarten, dass die Stromversorgung erneut gewährleistet ist (die Minibar könnte einige Minuten lang auf anomale Weise funktionieren).