

# Inhaltsverzeichnis

<b>1 Hinweise</b>	<b>112</b>
1.1 Allgemeine Sicherheitshinweise	112
1.2 Haftung des Herstellers	115
1.3 Anwendungsbereich des Gerätes	115
1.4 Entsorgung	115
1.5 Kundendienst	116
1.6 Typenschild	116
1.7 Energieetikett	116
1.8 Dieses Bedienungshandbuch	117
1.9 Wie man dieses Bedienungshandbuch lesen muss	117
<b>2 Beschreibung des Gerätes</b>	<b>118</b>
2.1 Allgemeine Beschreibung	118
<b>3 Gebrauch des Gerätes</b>	<b>119</b>
3.1 Informationen über die Kühltechnologie der neuesten Generation	119
3.2 Display und Bedienblende	119
3.3 Betrieb des Kühlschranks mit Gefrierschrank	120
3.4 Hinweise zur Einstellung der Temperatur	122
3.5 Zubehör	122
<b>4 Aufbewahrung von Lebensmitteln</b>	<b>126</b>
4.1 Kühlfach	126
4.2 Gefrierfach	127
<b>5 Reinigung und Wartung</b>	<b>132</b>
5.1 Abtauen	132
5.2 Anleitungen	132
5.3 Reinigung des Gerätes	133
5.4 Was tun, wenn...	134
<b>6 Installation</b>	<b>136</b>
6.1 Elektrischer Anschluss	136
6.2 Positionierung	136
6.3 Hinweise zur Installation	137
6.4 Während der Verwendung	138
<b>7 Versand und Aufstellung</b>	<b>142</b>
7.1 Transport und Ortswechsel	142
<b>8 Vor Anforderung des After-Sales-Kundendienstes</b>	<b>143</b>
<b>9 Praktische Tipps zum Energiesparen</b>	<b>146</b>

Wir empfehlen Ihnen, dieses Bedienungshandbuch sorgfältig durchzulesen. Hier finden Sie wichtige Hinweise, wie Sie das Aussehen und die Funktionalität Ihres Gerätes wie neu erhalten. Weitere Informationen zu den Produkten finden Sie auf der Internetseite [www.smeg.com](http://www.smeg.com).



## 1 Hinweise

### 1.1 Allgemeine Sicherheitshinweise

#### Gefahr von Personenschäden

- Die Heizelemente während des Betriebs nicht berühren.
- Kinder unter acht Jahren auf Sicherheitsabstand halten, wenn sie nicht ständig beaufsichtigt werden, und sicherstellen, dass sie nicht mit dem Gerät spielen.
- Gemäß den geltenden Richtlinien dürfen Kinder zwischen 3 und 8 Jahren Lebensmittel in das Gerät einfügen oder herausnehmen, doch es wird empfohlen, diese Vorgänge nicht von Kindern unter 8 Jahren ausführen zu lassen oder, im Allgemeinen, ihnen die Verwendung des Gerätes zu verbieten.
- Niemals versuchen, eine Flamme oder einen Brand mit Wasser zu löschen. Das Gerät ausschalten und die Flamme mit einem Deckel oder einer Löschdecke abdecken.
- Die vom Benutzer auszuführenden Reinigungs- und Wartungsvorgänge dürfen nicht von unbeaufsichtigten Kindern vorgenommen werden.
- Die Installation und die Wartungseingriffe müssen von qualifiziertem Fachpersonal und unter Berücksichtigung der geltenden Normen vorgenommen werden.
- Keine Veränderungen an diesem Gerät vornehmen.
- Keine spitzen Gegenstände aus Metall (Besteck oder Küchenhelfer) in die Öffnungen einführen.
- Niemals versuchen, das Gerät ohne den Eingriff eines qualifizierten Technikers zu reparieren.
- Tiefgefrorene Produkte nicht berühren (insbesondere mit feuchten Händen) und nicht direkt in den Mund stecken.
- Keine leicht entzündbaren, explosiven oder verdampfbaren Substanzen aufbewahren.
- Keine explosiven Stoffe wie Spraydosen mit entzündlichen Treibgasen im Gerät aufbewahren.
- Flaschen mit hohem Alkoholgehalt müssen fest verschlossen und senkrecht aufgestellt werden.
- Ist das Netzkabel beschädigt, muss unverzüglich der technische Kundendienst kontaktiert werden, der es austauschen wird. Auf diese Weise wird jeder möglichen Gefahr vorgebeugt.



- Das Öffnen der Tür über eine längere Zeit kann eine erhebliche Temperaturerhöhung im Innern der Gerätefächer mit sich führen.
  - Die Oberflächen, die mit den Lebensmitteln in Berührung kommen können, und die zugänglichen Ablaufsysteme regelmäßig reinigen.
  - Rohes Fleisch und Fisch im Kühlschrank nur in entsprechenden Behältern aufbewahren, sodass sie nicht mit anderen Lebensmitteln in Berührung kommen und nicht auf diese tropfen können.
  - Wenn der Kühlschrank über längere Zeit leer gelassen wird, sollte er ausgeschaltet, abgetaut, gereinigt und abgetrocknet und bei offen stehender Tür so belassen werden, um die Bildung von Schimmel im Innern desselben zu vermeiden.
- ## Schäden am Gerät
- HINWEISE: Beim Aufstellen des Gerätes sicherstellen, dass das Netzkabel nicht verfangen oder beschädigt ist.
  - HINWEISE: Keine Verlängerungskabel mit Mehrfachsteckdosen oder tragbaren Netzgeräten an der Rückseite des Gerätes anbringen.
  - Keine Adapterstecker verwenden.
  - Während des Betriebs keine spitzen Metallgegenstände wie Messer, Gabeln, Löffel oder Deckel auf dem Gerät ablegen.
  - Keine scheuernden oder ätzenden Reinigungsmittel für die Reinigung der Teile aus Glas verwenden (z. B. Scheuermittel, Fleckenentferner oder Metallschwämme).
  - Es ist verboten, sich auf das Gerät zu setzen.
  - Das Gerät beim Versetzen nicht an der Tür oder am Griff ergreifen.
  - Das Gerät nicht mit einem Dampfstrahl reinigen.
  - Dieses Gerät darf nicht als Raumkühler benutzt werden.
  - Das Gerät bei einer Störung, zur Wartung oder während der Reinigung immer vom Stromnetz trennen.
  - Keine in Dosen oder Glasbehältern gefüllten Flüssigkeiten im Gefrierschrank aufbewahren.
  - Keine spitzen Metallgegenstände zum Entfernen von übermäßigem Eis im Gefrierfach verwenden.
  - Um das Gerät nicht in instabiler Position aufzustellen, muss es gemäß den in diesem Handbuch enthaltenen Anweisungen installiert und blockiert werden.
  - Keine schweren Gegenstände auf das Gerät legen.



## Hinweise

- Wenn das Gerät in der Nähe eines anderen Kühlschranks oder Gefrierschranks aufgestellt werden soll, muss ein Mindestabstand von 2 cm eingehalten werden.
- Das Gerät nicht im Freien aufstellen/verwenden.

### Für dieses Gerät

- HINWEIS: Brandgefahr / entflammables Material.



- Dieses Gerät darf nur von Kindern ab 8 Jahren sowie von Personen mit eingeschränkten körperlichen, sensorischen oder geistigen Fähigkeiten oder Personen verwendet werden, die keine Erfahrung im Umgang mit Elektrogeräten haben, sofern diese von Erwachsenen, die für ihre Sicherheit verantwortlich sind, angewiesen oder wenn sie mit den Sicherheitsvorschriften und den damit verbundenen Risiken vertraut sind.
  - Kinder müssen beaufsichtigt werden, um sicherzustellen, dass sie nicht mit dem Gerät spielen.
  - Man darf sich nicht an die offene Tür anlehnen oder sich darauf setzen.
- Sicherstellen, dass keine Gegenstände in der Tür stecken bleiben.
  - Das Gerät enthält eine geringe Menge an Isobutan (R600a). Sicherstellen, dass der Kühlkreislauf während des Transports, der Installation und der Reinigung nicht beschädigt wird.
  - Die Lüftungsschlitze rund um das Gerät oder im umliegenden Bereich von Verstopfungen freihalten.
  - Keine anderen als die vom Hersteller empfohlenen mechanischen, elektrischen Vorrichtungen oder chemischen Mittel zur Beschleunigung des Abtauvorgangs verwenden.
  - Den Kühlkreislauf nicht beschädigen (sofern er zugänglich ist).
  - Keine elektrischen Geräte im Inneren der Aufbewahrungsfächer für Speisen verwenden, wenn diese nicht denen vom Hersteller empfohlenen entsprechen.
  - Bei Beschädigung des Kühlkreislaufs die Verwendung von offenen Flammen vermeiden und den Bereich auf angemessene Weise belüften.
  - Das Gerät oder Teile von ihm nicht auf andere Weise als die in diesem Handbuch angeführte verwenden.



## 1.2 Haftung des Herstellers

Der Hersteller haftet nicht für Personen- und Sachschäden, die auf die folgenden Ursachen zurückzuführen sind:

- die zweckwidrige Verwendung des Gerätes;
- die Nichtbeachtung der in diesem Bedienungshandbuch angeführten Anweisungen;
- unbefugte Änderungen auch nur einzelner Gerätekomponenten;
- die Verwendung von nicht originalen Ersatzteilen.

## 1.3 Anwendungsbereich des Gerätes

Das Gerät ist für die Verwendung im Haushalt und ähnlichen Umgebungen bestimmt, wie:

- Küchenbereich für das Personal von Geschäften, Büros und anderen Arbeitsplätzen;
- Bauernhöfe und Hotel- oder Moteltäste sowie in anderen Unterkunftseinrichtungen;
- in Bed and Breakfasts;
- Catering-Service und ähnliche, nicht für den Verkauf im Einzelhandel vorgesehene Verwendungen.
- Das Gerät wurde nicht für den professionellen und gewerblichen Gebrauch entwickelt.
- Dieses Gerät ist für die Kühlung und die Aufbewahrung von frischen Lebensmitteln und Tiefkühlprodukten im Haushalt bestimmt. Jeder andere Gebrauch wird als zweckwidrig angesehen.

- Das Gerät ist nicht für den Betrieb mit externen Zeitschaltuhren oder mit Fernbedienungssystemen vorgesehen.

## 1.4 Entsorgung



Dieses Gerät muss getrennt von anderen Abfällen entsorgt werden.

(Richtlinien EG/2002/95, EG/2002/96, EG/2003/108).

Dieses Gerät enthält, gemäß der gültigen europäischen Richtlinien, keine nennenswerte Menge an gesundheits- und umweltschädlichen Stoffen.

Um das Gerät zu entsorgen:

- Das Netzkabel abschneiden und es zusammen mit dem Stecker entfernen.



Elektrische Spannung  
**Stromschlaggefahr**

- Die Stromversorgung trennen.
- Das Gerät vom Stromnetz trennen.
- Das Gerät bei geeigneten Sammelstellen für elektrische und elektronische Abfälle abgeben, oder es beim Kauf eines gleichwertigen Gerätes im Verhältnis eins zu eins an den Händler zurückgeben.



## Hinweise

- Im Falle eines Austauschs des Gerätes die Tür ausbauen und die Einlegeböden in ihrer Position lassen, um zu vermeiden, dass Kinder im Innern eingesperrt werden können.
- Niemals versuchen, das Gerät ohne den Eingriff eines qualifizierten Technikers zu reparieren: Dies könnte nicht nur schwerwiegende Folgen für die Sicherheit bedeuten, sondern auch die Garantie verfallen lassen.

Die Verpackung der Produkte ist aus recyclingfähigem und umweltfreundlichem Material gefertigt.

- Die Verpackungsmaterialien bei geeigneten Sammelstellen abgeben.
- Die originalen Ersatzteile stehen nach der letzten Produktion des Modells für 10 Jahre zur Verfügung.
- Folgende Ersatzteile sind nur zur Reparatur autorisierten Fachtechnikern vorbehalten: Leiterplatten, Thermostate, Temperatursensoren, Scharniere, Lampen, Türgriffe.



Verpackungen aus Plastik

### Erstickungsgefahr

- Die Verpackung oder Teile davon nicht unbeaufsichtigt lassen.
- Vermeiden, dass Kinder mit den Plastikbeuteln der Verpackung spielen.

## 1.5 Kundendienst

- Bei einem Defekt des Gerätes den technischen Kundendienst kontaktieren und die Reparatur ausschließlich durch Fachpersonal ausführen lassen.
- Sowohl das Modell als auch die Seriennummer, die auf dem Typenschild angeführt sind, müssen zur Verfügung stehen.
- Nur originale Ersatzteile verwenden.

## 1.6 Typenschild

Das Typenschild enthält die technischen Angaben, die Seriennummer und das Prüfzeichen. Das am Gehäuse angebrachte Typenschild nicht entfernen.

## 1.7 Energieetikett

Um über die Leistung Ihres Geräts mittels der EPREL-Datenbank der EU informiert zu sein, besuchen Sie die folgende Website und geben Sie den

Namen des Modells ein (er ist auf dem Typenschild angeführt):

<https://eprel.ec.europa.eu>

Auf dem Energieetikett ist ein QR-Code angeführt, der einen schnel-



len Zugriff auf die Website ermöglicht. Verwenden Sie ein Gerät, das mit dem entsprechenden Ausleseprogramm ausgestattet ist.

Das Energieetikett muss zusammen mit allen, dem Gerät beigefügten Dokumenten aufbewahrt werden.

## 1.8 Dieses Bedienungshandbuch

Das vorliegende Bedienungshandbuch ist ein fester Bestandteil des Gerätes und ist deshalb für die ganze Lebensdauer des Gerätes sorgfältig und in Reichweite aufzubewahren.

Dieses Bedienungshandbuch vor der Benutzung des Gerätes sorgfältig durchlesen.

## 1.9 Wie man dieses Bedienungshandbuch lesen muss

In diesem Bedienungshandbuch wird die folgende Symbolik verwendet:



### Achtung

Schwere Verletzungen oder Todesgefahr



### Stromschlaggefahr

Gefahr durch gefährliche Spannung



### Brand

Hinweise: Brandgefahr / entflammbares Material



### Achtung

Gefahr von Verletzungen oder Beschädigung des Eigentums



### Wichtig

Sachgemäße Funktionsweise des Systems



### Beschreibung

Beschreibung des Gerätes und der Zubehörteile.



### Gebrauch

Informationen über den Gebrauch des Gerätes und die Zubehörteile, Tipps zur Aufbewahrung der Lebensmittel.



### Reinigung und Wartung

Anweisungen zur richtigen Reinigung und Wartung des Gerätes



### Installation

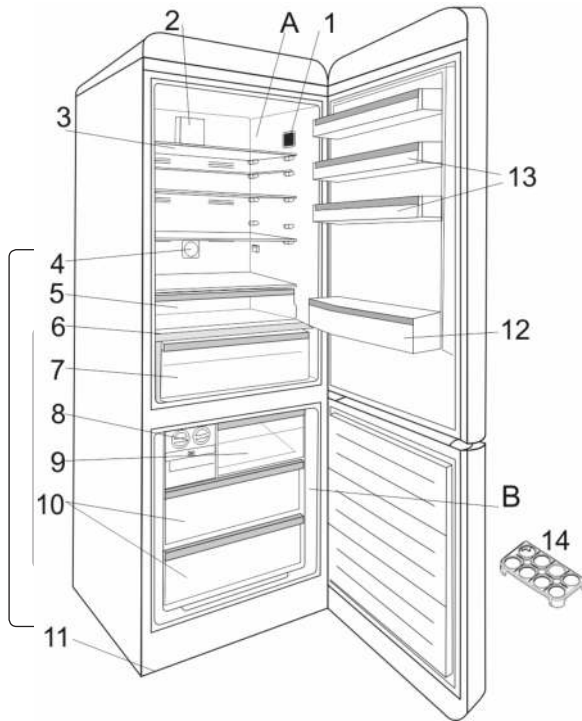
Informationen für qualifizierte Techniker: Installation, Betrieb und Inspektion.



# Beschreibung

## 2 Beschreibung des Gerätes

### 2.1 Allgemeine Beschreibung



Diese Ausführung dient ausschließlich zu Informationszwecken in Bezug auf die Teile des Gerätes. Die Teile können je nach Modell des Gerätes abweichen.

- A) Kühlfach
- B) Gefrierfach
- 1) Display und Bedienblende
- 2) Kühlgebläse
- 3) Einlegeböden Kühlschrank
- 4) Ionisierer \*
- 5) Chiller-Frischfach (Fleisch und Fisch)
- 6) Abdeckung des Obst- und Gemüsefachs
- 7) Obst- und Gemüsefach mit Feuchtigkeitsregler
- 8) Eiswürfelbereiter \*
- 9) Schließklappe des oberen Fachs
- 10) Gefrierschrankfächer
- 11) Nivellierungsfüße
- 12) Flaschenfach
- 13) Türfächer
- 14) Eierablage

\* Bei einigen Modellen



## 3 Gebrauch des Gerätes

### 3.1 Informationen über die Kühltechnologie der neuesten Generation

Die gemäß der Kühltechnologie neuester Generation entwickelten Kühlschränke verfügen über ein Betriebssystem, das sich von dem der statischen Kühlschränke unterscheidet.

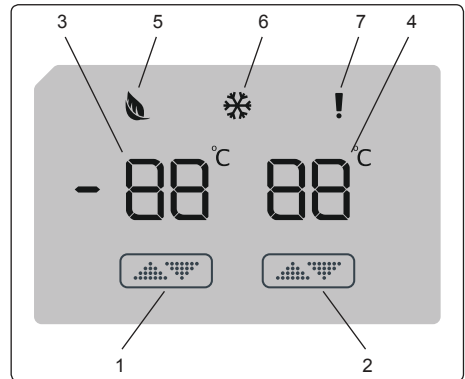
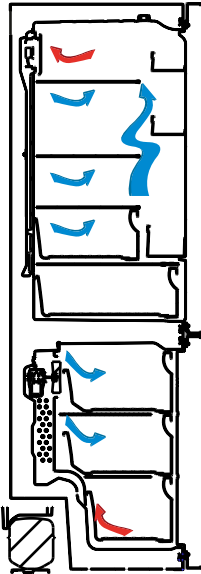
In den traditionellen (statischen) Kühlschränken kann sich durch häufiges Türöffnen sowie durch die Feuchtigkeit der Lebensmittel im Gefrierfach Eis bilden. Um das im Gefrierfach angesammelte Eis zu entfernen, erfordern diese Kühlschränke systematische Abtauvorgänge: Der Kühlschrank muss ausgeschaltet und die tiefgefrorenen Lebensmittel in seinem Innern müssen in geeignete Behälter umgelegt werden. Die gemäß der neuesten Kühltechnologie entwickelten Kühlschränke sind mit einem Lüfter ausgestattet, der trockene kalte Luft im Innern des Kühlschranks und der Gefrierfächer verteilt. Die kalte Luft kühlt die Lebensmittel auf reguläre und gleichmäßige Weise und beugt somit der Bildung von Feuchtigkeit und Eis vor.

Im Kühlfach wird die vom Lüfter im oberen Bereich des Fachs erzeugte Luft gekühlt, während sie den Zwischenraum

hinter der Luftleitung durchläuft. Die Luft tritt gleichzeitig aus den Öffnungen der Luftleitung aus und verteilt die kalte Luft auf gleichmäßige Weise über das Kühlfach.

Der fehlende Durchlauf von Luft zwischen dem Gefrierfach und dem Kühlfach bewirkt, dass sich die Gerüche nicht vermischen.

Daher bieten die gemäß der neuesten Kühltechnologie entwickelten Kühlschränke eine bemerkenswerte Benutzerfreundlichkeit, großzügige Volumen sowie ein ausgesprochen anziehendes Design.



### 3.2 Display und Bedienblende Verwendung der Bedienblende

1. Ermöglicht das Einstellen des Gefrierschranks.
2. Ermöglicht das Einstellen des Kühlschranks.
3. Anzeige: Eingestellter Wert des Gefrierschranks.
4. Anzeige: Eingestellter Wert des Kühlschranks.
5. Symbol Energieeinsparung.
6. Symbol Extra-Freezing.
7. Alarm-Symbol.



## 3.3 Betrieb des Kühlschranks mit Gefrierschrank

Sobald das Gerät an das Stromnetz angeschlossen wird, werden alle Symbole für 2 Sekunden angezeigt und die angezeigten Anfangswerte werden zuerst auf  $-18\text{ °C}$  auf der Anzeige der Gefrierschrankeinstellung und auf  $+4\text{ °C}$  auf der Anzeige der Kühlschranksanzeige liegen.

### 3.3.1 Temperatureinstellung Gefrierschrank

- Der Anfangswert der Temperatur im Gefrierschrank liegt bei  $-18\text{ °C}$ .
- Einmal die Taste Einstellung des Gefrierschranks drücken.

Beim ersten Drücken der Taste blinkt auf der Anzeige der vorherige Wert.

- Bei jedem erneuten Drücken der Taste wird eine niedrigere Temperatur eingestellt ( $-16\text{ °C}$ ,  $-18\text{ °C}$ ,  $-20\text{ °C}$ ,  $-22\text{ °C}$  oder  $-24\text{ °C}$ ).
- Bei erneutem Drücken der Taste startet sie wieder bei  $-16\text{ °C}$ .

**Anm.:** Der Modus Energieeinsparung wird automatisch aktiviert, wenn die Temperatur des Gefrierfachs auf  $-18\text{ °C}$  eingestellt ist.



### 3.3.2 Temperatureinstellung Kühlschrank

- Der Anfangswert der Temperatur im Kühlschrank liegt bei  $+4\text{ °C}$ .
- Einmal die Taste Kühlschrank drücken.
- Bei jedem erneuten Drücken der Taste wird eine niedrigere Temperatur eingestellt ( $+8\text{ °C}$ ,  $+6\text{ °C}$ ,  $+5\text{ °C}$ ,  $+4\text{ °C}$  oder  $+2\text{ °C}$ ).
- Bei erneutem Drücken der Taste startet sie wieder bei  $+8\text{ °C}$ .

### 3.3.3 Extra-Freezing Modus

#### Zweck

- Eine große Menge an Lebensmitteln einfrieren, die nicht auf den Einlegeboden zum Schockfrostern gelegt werden können.
- Bereits zubereitete Speisen einfrieren.
- Frische Speisen schnell einfrieren, um deren Frische aufrechtzuerhalten.

#### Gebrauchsanweisung

Zur Aktivierung des Modus Extra-Freezing die Taste zur Temperatureinstellung drücken und 3 Sekunden lang gedrückt halten. Nach Einstellung des Extra-Freezing Modus leuchtet das entsprechende Symbol auf der Anzeige auf und das Gerät löst ein akustisches Signal aus, um anzuzeigen, dass der ausgewählte Modus aktiv ist.



## Während des Extra-Freezing Modus:

- Kann die Kühlschranktemperatur eingestellt werden. In diesem Fall bleibt der Modus Extra-Freezing aktiv.
- Der Energieeinsparungs-Modus kann nicht ausgewählt werden.
- Der Extra-Freezing Modus kann auf dieselbe Weise gelöscht werden, wie er ausgewählt wurde.

## Anmerkungen:

- Die Höchstmenge an frischen Speisen (in Kilogramm), die innerhalb von 24 Stunden eingefroren werden kann, ist auf dem Etikett des Gerätes angeführt.
- Um optimale Leistungen des Gerätes mit Gefrierschrank auf Höchststufe zu erzielen, den Extra- Freezing Modus 3 Stunden vor dem Einfügen der frischen Speisen in den Gefrierschrank aktivieren.

Der Extra-Freezing Modus wird nach 24 Stunden oder wenn der Sensor des Gefrierschranks unter  $-32\text{ °C}$  fällt automatisch gelöscht.

## Empfohlene Einstellungen für die Temperatur im Gefrierfach und im Kühlfach

Gefrierschrank Fach	Kühlschrank Fach	Anmerkungen
$-18\text{ °C}$	$4\text{ °C}$	Für eine reguläre Verwendung und bessere Leistungen.
$-20\text{ °C}$ $-22\text{ °C}$ oder $-24\text{ °C}$	$4\text{ °C}$	Tipps, wenn die Raumtemperatur $30\text{ °C}$ übersteigt.
Ext-ra-Freezing Modus	$4\text{ °C}$	Zu verwenden, wenn Lebensmittel in kurzer Zeit eingefroren werden sollen.
$-18\text{ °C}$ , $-20\text{ °C}$ , $-22\text{ °C}$ oder $-24\text{ °C}$	$2\text{ °C}$	Diese Temperaturwerte müssen eingestellt werden, wenn die Raumtemperatur sehr hoch ist oder wenn man meint, dass das Kühlfach nicht ausreichend kalt ist, weil die Tür häufig geöffnet wird.



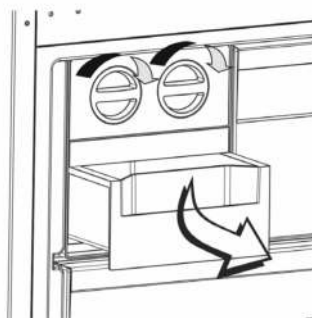
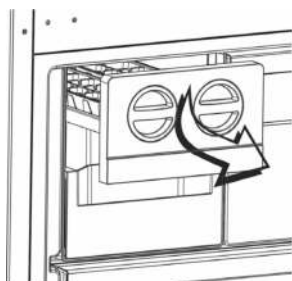
## 3.4 Hinweise zur Einstellung der Temperatur

- Es wird davon abgeraten, das Gerät in Räumlichkeiten zu verwenden, in denen die Temperatur unter 10 °C liegt, um die Leistungsfähigkeit nicht zu beeinträchtigen.
- Während der Ausführung einer Einstellung keine andere Einstellung beginnen.
- Die Temperatureinstellungen müssen je nach Häufigkeit, mit der die Tür geöffnet wird, der Menge der im Gerät aufbewahrten Speisen und der am Installationsort des Gerätes herrschenden Raumtemperatur vorgenommen werden.
- Um es dem Gerät zu ermöglichen, nach dem Anschluss an das Stromnetz die Betriebstemperatur zu erreichen, sollte vermieden werden, die Türen zu öffnen und eine große Menge an Speisen einzufügen. Man bedenke, dass das Gerät je nach unterschiedlicher Raumtemperatur bis zu 24 Stunden benötigen kann, um die Betriebstemperatur zu erreichen.
- Vorgesehen ist eine Verzögerungsfunktion von 5 Minuten, um Schäden am Kompressor des Gerätes vorzubeugen, wenn es an das Stromnetz angeschlossen oder davon getrennt wird oder wenn Störungen am Stromnetz auftreten. Das Gerät startet in der Regel nach 5 Minuten.

## 3.5 Zubehör

### 3.5.1 Manueller Eiswürfelbereiter (bei einigen Modellen)

- Den Hebel zu sich hinziehen und die Form des Eiswürfelbereiters entfernen
- Bis zum angezeigten Füllstand mit Wasser auffüllen
- Das linke Endstück des Hebels ergreifen und die Eisform in die Eiswürfelschale einsetzen
- Nachdem sich die Eiswürfel gebildet haben den Hebel drehen, um die Eiswürfel in die Eiswürfelschale fallen zu lassen.

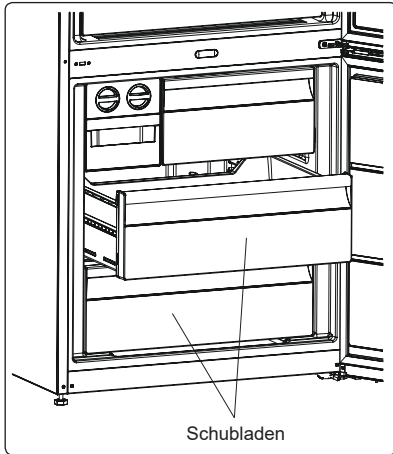


 **Zur Eiswürfelbereitung kein Wasser in die Eiswürfelschale gießen. Die Schale würde brechen.**

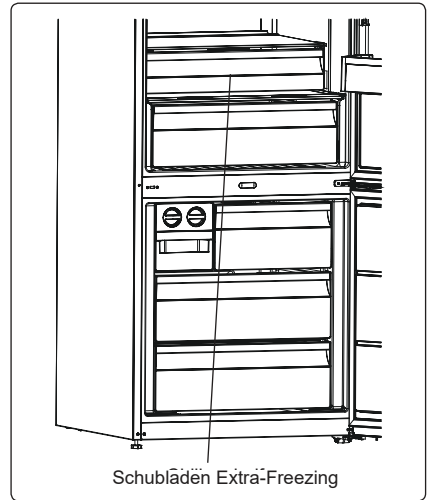


## 3.5.2 Behälter mit Schubladen

Die Schubladen des Gefrierschranks ermöglichen einen einfacheren Zugriff auf die Speise.



## 3.5.3 Extra-Freezing-Schublade (bei einigen Modellen)



### Entfernen des Behälters mit Schublade:

- Den Behälter mit Schublade so weit wie möglich herausziehen
- Den vorderen Teil des Behälters mit Schublade anheben und herausziehen



Diesen Vorgang in umgekehrter Reihenfolge wiederholen, um das Schiebefach erneut einzusetzen.



Beim Herausziehen immer den Griff des Behälters mit Schublade festhalten.

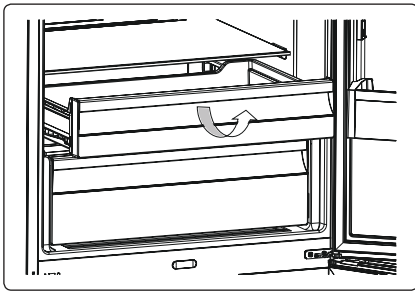
Die Aufbewahrung der Lebensmittel im Extra-Freezing-Fach anstatt im Gefrierfach oder Kühlfach ermöglicht es, die Speisen über längere Zeit frisch, geschmackvoll und ansehnlich zu erhalten. Wenn die Schale des Extra-Freezing-Fachs verschmutzt ist, diese herausnehmen und mit Wasser spülen. (Wasser friert bei 0 °C, doch Speisen, die Salz oder Zucker enthalten, gefrieren erst bei niedrigeren Temperaturen). Das Extra-Freezing-Fach wird normalerweise dazu benutzt, um Lebensmittel wie rohen Fisch, marinierte Speisen, Reis usw. aufzubewahren.



**Keine einzufrierenden Lebensmittel oder Eiswürfelschalen (zur Eiswürfelbereitung) in das Extra-Freezing-Fach einfügen.**

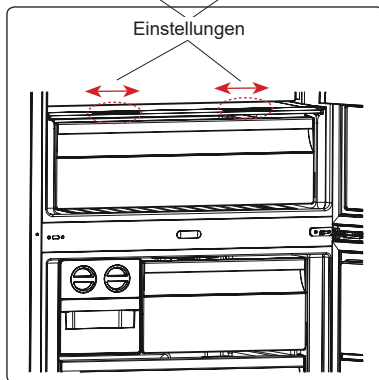
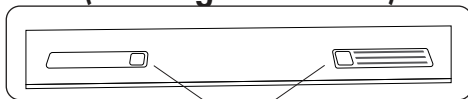


## Zum Entfernen des Einlegebodens der Extra-Freezing-Schublade:



- Die Schublade über die Führungen zu sich hin ziehen.
- Die Schublade von den Führungen nehmen und aus dem Kühlschrank herausziehen.

## 3.5.4 Einstellung der Feuchtigkeit im Obst- und Gemüsefach (bei einigen Modellen)



Bei vollem Obst- und Gemüsefach den Frischhalte-Lüftungsschlitz vor dem Fach öffnen.

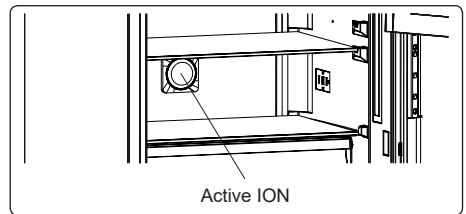
Dies ermöglicht es, die Luft und den Feuchtigkeitsgehalt im Obst- und Gemüsefach zu kontrollieren und somit die Haltbarkeit der Lebensmittel in seinem

Innern zu erhöhen.

Der Schlitz hinter dem Einlegeboden muss bei bestehendem Kondenswasser auf dem Glaseinlegeboden geöffnet werden.

## 3.5.5 Technologie mit natürlichen Ionen (bei einigen Modellen)

Die Technologie mit natürlichen Ionen verbreitet negative Ionen, die Partikel von unangenehmen Gerüchen und Staub in der Luft neutralisieren. Durch das Entfernen dieser Partikel in der Luft des Kühlschranks verbessert die Technologie mit natürlichen Ionen die Luftqualität und beseitigt Gerüche.

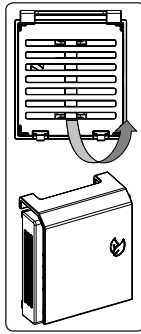


- Diese Funktion ist ein Extra. Ihr Gerät könnte nicht damit ausgestattet sein.
- Der Sitz des Ionisierers kann von Modell zu Modell unterschiedlich sein.



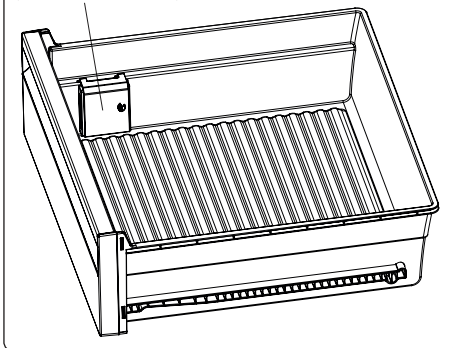
## 3.5.6 Maxi-Frische Vorrichtung (sofern vorhanden)

Die Technologie der Maxi-Frische Vorrichtung trägt dazu bei, das Ethylen (ein von den frischen Lebensmitteln abgegebenes Bioprodukt) und unangenehme Gerüche aus dem Obst- und Gemüsefach zu beseitigen. Auf diese Weise bleiben die Speisen länger frisch.



- Die Maxi-Frische Vorrichtung muss einmal im Jahr gereinigt werden. Der Filter muss für 2 Stunden bei 65 °C in den Ofen gegeben werden.
- Zur Reinigung des Filters die hintere Filterabdeckung des Filtergehäuses unter Beachtung der Pfeilrichtung entfernen.
- Bei der Reinigung des Filters kein Wasser oder Reinigungsmittel verwenden.

Maxi Fresh Preserver  
(In some models)



**Die Darstellungen und Textbeschreibungen des Abschnitts der Zubehöreile können je nach erworbenem Modell variieren.**



## 4 Aufbewahrung von Lebensmitteln

### 4.1 Kühlfach

Unter normalen Betriebsbedingungen die Temperatur im Kühlfach auf +4 oder +6 °C einstellen.

- Zur Reduzierung der Feuchtigkeit und der damit verbundenen Eisbildung im Kühlschrank muss darauf geachtet werden, die flüssigen Produkte stets in geschlossenen Behältern in den Kühlschrank zu geben. Das Eis neigt dazu, sich in den kältesten Bereichen der verdunstenden Flüssigkeit anzusammeln, und im Laufe der Zeit sind Abtauvorgänge immer häufiger erforderlich.
- Niemals warme Speisen in den Kühlschrank geben. Warme Speisen auf die Raumtemperatur abkühlen lassen und so im Kühlfach anordnen, dass eine ausreichende Luftzirkulation gesichert ist.
- Sicherstellen, dass keine Produkte in direktem Kontakt mit der Rückwand des Gerätes stehen, da dies eine Eisbildung verursachen könnte und die Packungen an der Wand anhaften könnten. Die Kühlschranktür nicht häufig öffnen.
- Es wird empfohlen, Fleisch und geputzten Fisch in wenig komprimierten Verpackungen auf den Glaseinlegeboden oberhalb des Gemüsefachs zu legen, wo die Luft am kältesten ist, bzw. in die Position, in der die besten Aufbewahrungsbedingungen bestehen.
- Loses Obst und Gemüse in die entsprechenden Behälter des Obst- und Gemüsefachs legen.
- Loses Obst und Gemüse in das entsprechende Obst- und Gemüsefach legen.
- Die getrennte Aufbewahrung von Obst und Gemüse vermeidet, dass das gegen Ethylen empfindliche Gemüse (grüne Blätter, Brokkoli, Karotten usw.) von dem Obst, das Ethylen abgibt (Banane, Pfirsich, Aprikosen, Feigen usw.), angegriffen werden kann.
- Kein feuchtes Gemüse in den Kühlschrank geben.
- Die Aufbewahrungszeit der verschiedenen Lebensmittelprodukte ist von ihrer ursprünglichen Qualität und davon abhängig, ob sie vor der Aufbewahrung im Kühlschrank mehr oder weniger einem ununterbrochenem Kühlzyklus unterzogen wurden.
- Um Kreuzkontaminationen zu vermeiden, sollte Fleisch nicht mit Obst und Gemüse zusammen aufbewahrt werden. Die eventuell vom Fleisch abgegebenen Flüssigkeiten können andere Lebensmittel im Kühlschrank kontaminieren. Fleisch muss auf angemessene Weise verpackt sein und eventuelle Flüssigkeitsrückstände auf den Einlegeböden müssen gereinigt werden.
- Keine Lebensmittel vor den Luftdurchlass legen.
- Die Speisen vor dem empfohlenen Haltbarkeitsdatum verzehren.



**Anmerkung:** Kartoffeln, Zwiebeln und Knoblauch sollten nicht im Kühlschrank gelagert werden. Die untenstehende Tabelle enthält eine Kurzanleitung hinsichtlich der Aufbewahrung der bedeutendsten Lebensmittelgruppen im Kühlfach.

Produkt	Max. Aufbewahrungszeit	Aufbewahrungsart und -position
Obst und Gemüse	1 Woche	Behälter für Gemüse
Fleisch und Fisch	2 - 3 Tage	In Frischhaltefolie einwickeln, in einen Beutel oder einen Behälter für Fleisch legen und auf den Glaseinlegeboden geben.
Frischkäse	3 - 4 Tage	Im entsprechenden Türfach
Butter und Margarine	1 Woche	Im entsprechenden Türfach
Produkte in Flaschen wie Milch und Joghurt	Bis zu dem vom Hersteller empfohlenen Haltbarkeitsdatum	Im entsprechenden Türfach
Eier	1 Monat	Im entsprechenden Türfach
Gekochte Speisen		Alle Einlegeböden

## 4.2 Gefrierfach

Unter normalen Betriebsbedingungen die Temperatur im Gefrierfach auf -18 oder -20 °C einstellen.

- Der Gefrierschrank dient zur Aufbewahrung von tiefgefrorenen Lebensmitteln, zum Einfrieren von frischen Lebensmitteln und zur Eiswürfelbereitung.
- Zum Einfrieren von frischen Lebensmitteln, die Speisen angemessen verpacken und versiegeln und sicherstellen, dass die Verpackungen luft- und wasserdicht sind. Die zum Einfrieren vorgesehenen Beutel, Tüten aus Polyethylen und Alufolie sowie Kunststoffbehälter stellen die ideale Lösung dar.
- Frische Speisen nicht neben tiefgefrorenen Speisen aufbewahren, da sie die tiefgefrorenen Speisen auftauen könnten.
- Vor dem Einfrieren frischer Speisen sollten diese in Portionen geteilt werden, die in einem Mal verzehrt werden können.
- Aufgetaute Speisen innerhalb kurzer Zeit verzehren.
- Niemals warme Speisen in das Gefrierfach geben, um zu vermeiden, dass tiefgefrorene Speisen aufgetaut werden.
- Für die Aufbewahrung von tiefgefrorenen Speisen stets die Anweisungen des Herstellers auf der Verpackung der Lebensmittel beachten. Sind keine Informationen verfügbar, dürfen die Speisen nicht länger als 3 Monate nach dem Kauf aufbewahrt werden.
- Beim Kauf von tiefgefrorenen Speisen muss sichergestellt werden, dass



## Gebrauch

sie in optimalem Zustand aufbewahrt wurden und dass die Verpackung nicht beschädigt ist.

- Tiefgefrorene Speisen müssen in geeigneten Behältern transportiert und so schnell wie möglich in den Gefrierschrank gelegt werden.
- Keine tiefgefrorene Speisen kaufen, wenn die Verpackungen Zeichen von Feuchtigkeit und anomale Schwellungen aufweisen. Es ist möglich, dass sie bei einer falschen Temperatur aufbewahrt wurden und der Inhalt verdorben ist.
- Die Aufbewahrungszeit von tiefgefrorenen Speisen ist von der Raumtemperatur, der Thermostat-Einstellung, der Häufigkeit, mit der die Tür geöffnet wird, von der Art der Speise und der Zeit abhängig, die man benötigt, um sie von der Verkaufsstelle nach Hause zu bringen. Immer die auf die Verpackung gedruckten Anweisungen beachten und niemals die angezeigte maximale Aufbewahrungszeit überschreiten.
- Die Höchstmenge an frischen Speisen (in Kilogramm), die innerhalb von 24 Stunden eingefroren werden kann, ist auf dem Etikett des Gerätes angeführt.
- Um die maximale Leistung des Gefrierfachs auszunutzen, sollten die Glaseinlegeböden für den oberen und mittleren Bereich und der Korb für den unteren Bereich verwendet werden.
- Den Einlegeboden zum Schockfrost verwenden, um die zu Haus zubereiteten Speisen (oder jedes Lebensmittel, das schnell eingefroren werden muss) schnell einzufrieren,

da der Einlegeboden zum Schockfrost eine höhere Gefrierleistung besitzt. Der Einlegeboden zum Schockfrost ist die untere Schublade des Gefrierfachs.

**Anmerkung:** Wenn man die Tür des Gefrierfachs gleich nach dem Schließen wieder öffnen möchte, stellt man einen gewissen Widerstand fest. Es handelt sich um ein ganz normales Verhalten. Sobald das Gleichgewicht wiederhergestellt ist, lässt sich die Tür leicht öffnen.

### **Wichtige Anmerkungen:**

- Niemals tiefgefrorene Speisen, die bereits aufgetaut wurden, erneut einfrieren.
- Der Geschmack einiger Gewürze in gekochten Speisen (Anis, Basilikum, Kresse, Essig, Gewürzmischungen, Ingwer, Knoblauch, Zwiebeln, Senf, Thymian, Majoran, schwarzer Pfeffer usw.) verändert und verstärkt sich, wenn die Speisen über eine lange Zeit aufbewahrt werden. Daher der einzufrierenden Speise immer nur kleine Mengen an Gewürzen hinzufügen oder die gewünschten Gewürze erst nach Auftauen des Gerichts dazugeben.
- Die Aufbewahrungszeit der Speise ist von den verwendeten Gewürzen abhängig. Geeignet sind Margarine, Kalbsfett, Olivenöl und Butter. Zu den nicht geeigneten Gewürzen zählen Erdnussöl und Schweinefett.
- Flüssige Lebensmittel sollten in Plastischälchen eingefroren werden, die anderen Lebensmittel hingegen in Folien oder Plastikbeuteln.



Die untenstehende Tabelle enthält eine Kurzanleitung hinsichtlich der Aufbewahrung der bedeutendsten Lebensmittelgruppen im Gefrierfach.

Fleisch und Fisch	Zubereitung	Max. Aufbewahrungszeit (Monate)
Steak	In Stanniolpapier einwickeln	6 - 8
Lammfleisch	In Stanniolpapier einwickeln	6 - 8
Kalbsbraten	In Stanniolpapier einwickeln	6 - 8
Kalbsragout	In kleinen Stücken	6 - 8
Lammragout	In Stücken	4 - 8
Hackfleisch	In Behältern ohne Zusatz von Gewürzen	1 - 3
Innereien (Stücke)	In Stücken	1 - 3
Mortadella/Salami	In Verpackungen aufbewahren, auch wenn sie in Darm eingesackt sind	
Hähnchen und Pute	In Stanniolpapier einwickeln	4 - 6
Gans und Ente	In Stanniolpapier einwickeln	4 - 6
Hirsch, Kaninchen und Wildschwein	In Portionen von 2,5 kg oder in Scheiben	6 - 8

Fleisch und Fisch	Zubereitung	Max. Aufbewahrungszeit (Monate)
Süßwasserfische (Lachs, Karpfen, Katzenfisch)	Den Fisch nach dem Ausnehmen und Entschuppen waschen und trocknen. Sofern erforderlich, Kopf und Schwanz abschneiden.	2
Magerfisch (Seebarsch, Steinbutt, Scholle)		4
Fettfisch (Thunfisch, Makrele, Blaufisch, Sardelle)		2 - 4
Krustentiere	Waschen und in Beutel legen	4 - 6
Kaviar	In seiner Verpackung oder in einem Aluminium- oder Kunststoffbehälter	2 - 3
Schnecken	In Salzwasser oder in einem Aluminium- oder Kunststoffbehälter	3



**Anmerkung:** Aufgetautes Fleisch sollte wie frisches Fleisch gegart werden. Wird das Fleisch nicht gegart, darf es nach dem Auftauen nicht wieder eingefroren werden.



# Gebrauch

Obst und Gemüse	Zubereitung	Max. Aufbewahrungszeit (Monate)
Bohnen und grüne Bohnen	Waschen, in Stücke schneiden und im Wasser kochen	10 - 13
Bohnen	Aushülsen, waschen und in Wasser kochen	12
Kohl	Waschen und in Wasser kochen	6 - 8
Karotten	Waschen, schneiden und in Wasser kochen	12
Paprikaschoten	Den Fruchstängel abnehmen, die Paprikaschote in die Hälfte schneiden, Fäden und Samen herausnehmen und dann in Wasser kochen	8 - 10
Spinat	Waschen und in Wasser kochen	6 - 9
Blumenkohl	Die Blätter abnehmen, den Kohl in Stücke schneiden und einen Augenblick in Wasser mit Zitronensaft legen	10 - 12
Auberginen	Nach dem Waschen in 2-cm-Stücke schneiden	10 - 12
Mais	Putzen und mit seinem Stiel oder als süßen Mais verpacken	12

Obst und Gemüse	Zubereitung	Max. Aufbewahrungszeit (Monate)
Äpfel und Birnen	Schälen und in Scheiben schneiden	8 - 10
Aprikose und Pfirsich	In die Hälfte schneiden und den Kern entnehmen	4 - 6
Erdbeeren und Brombeeren	Waschen und den Stängel entfernen	8 - 12
Früchtekompott	10 % Zucker in den Behälter geben	12
Pflaumen, Kirschen, Beeren	Waschen und den Stängel entfernen	8 - 12

Produkt	Max. Aufbewahrungszeit (Monate)	Auftauzeit bei Raumtemperatur (Stunden)	Auftauzeit im Ofen (Minuten)
Brot	4 - 6	2 - 3	4-5 (220-225 °C)
Plätzchen/Kekse	3 - 6	1 - 1,5	5-8 (190-200 °C)
Gebäck	1 - 3	2 - 3	5-10 (200-225 °C)
Kuchen	1 - 1,5	3 - 4	5-8 (190-200 °C)
Filoteig	2 - 3	1 - 1,5	5-8 (190-200 °C)
Pizza	2 - 3	2 - 4	15-20 (200 °C)



Milch- und Käseprodukte	Zubereitung	Max. Aufbewahrungszeit (Monate)	Aufbewahrungsbedingungen
Abgefüllte Milch (homogenisiert)	In ihrer Originalverpackung	2 - 3	Reine Milch - In ihrer Originalverpackung
Käse - mit Ausnahme von Weißkäse	In Scheiben	6 - 8	Für eine kurze Aufbewahrungszeit kann die Originalverpackung verwendet werden. Für eine längere Aufbewahrung in Stanniolpapier einwickeln.
Butter, Margarine	In der Originalverpackung	6	



## 5 Reinigung und Wartung

### 5.1 Abtauen



Das Vorkommen von Eis im Inneren des Gefrierfachs ist normal.



Keine elektrischen Geräte (z. B. Haartrockner) oder Sprays für das Abtauen verwenden, da diese die Kunststoffteile verformen können.

### Abtauen des Kühlfachs/Gefrierfachs

Das Kühlfach/Gefrierfach bedarf keines Abtauvorgangs, da das auf der Kühlplatte gebildete Eis beim Stillstand des Kompressors automatisch schmilzt. Der Abtauvorgang ist automatisch. Das beim Abtauen erzeugte Wasser wird direkt in die Verdampf-Schale an der Rückseite des Gerätes geleitet, in der das Wasser durch die vom Kompressor erzeugte Wärme verdampft.

## 5.2 Anleitungen



### Unsachgemäßer Gebrauch Gefahr von Schäden an den Oberflächen

- Das Gerät nicht mit einem Dampfstrahl reinigen.
- Bei der Reinigung von Stahlteilen oder Metallflächen (z. B. eloxierte, mit Nickel behandelte oder verchromte Flächen) keine chlor-, ammoniak- oder bleichmittelhaltigen Produkte verwenden.
- Keine scheuernden oder ätzenden Reinigungsmittel für die Reinigung der Teile aus Glas verwenden (z. B. Scheuerpulver, Fleckenentferner oder Metallschwämme).
- Keine rauen oder scheuernden Materialien bzw. scharfkantige Metallschaber verwenden.



### Elektrische Spannung Stromschlaggefahr

- Vor der Reinigung oder der Wartung das Gerät ausschalten und vom Stromnetz trennen.
- Den Stecker niemals durch Ziehen am Kabel vom Stromnetz trennen.
- Nach dem Reinigen mit sauberem Wasser nachspülen und sorgfältig abtrocknen. Nach erfolgter Reinigung den Stromstecker mit trockenen Händen erneut anschließen.




## 5.3 Reinigung des Gerätes

Ein besonderer antibakterieller Schutz im oberen Wandbereich vermeidet die Vermehrung von Bakterien und garantiert die Hygiene im Gerät. Für einen optimalen Erhalt der Oberflächen müssen diese regelmäßig gereinigt werden.

 Bei der Reinigung kein Wasser auf das Gerät gießen.

### Reinigung der Außenflächen

- Das Gerät muss mit Wasser oder einem alkoholhaltigem Flüssigmittel gereinigt werden (z. B. Glasreiniger...).
- Aggressive Reinigungsmittel und Schwämme sollten vermieden werden, um die Oberflächen nicht zu beschädigen.
- Den Kondensator an der Rückseite des Gerätes mit einer weichen Bürste von Staubresten und Rauchablagerungen befreien.
- Den Kondensator mindestens zweimal im Jahr mit einer Bürste reinigen. Dies trägt zur Energieeinsparung und einer höheren Leistung bei.

 **Während der Reinigung das Gerät stets vom Stromnetz trennen.**

### Reinigung der Innenflächen

- Die Innenflächen des Gerätes mit einem verdünnten Flüssigmittel und lauwarmem Wasser mit etwas Essig reinigen.
- Sicherstellen, dass kein Wasser in die Lampenaufnahme fließt und andere elektrische Bauteile nicht erreicht.

- Die Flaschenregale und Ablagen der Tür können herausgenommen werden.
- Die Zubehörteile separat mit Wasser und Seife waschen. Die Zubehörteile nicht im Geschirrspüler spülen.
- Keine spitzen Gegenstände oder Spraylösungen verwenden.

### Austausch der LED-Beleuchtung



Zum Austausch der LEDs setzen Sie sich mit dem nächsten Kundendienstzentrum in Verbindung.

**Anmerkung:** Die Anzahl und die Position der LED-Streifen kann je nach Modell variieren.



## 5.4 Was tun, wenn...

### **Das Gerät nicht funktioniert:**

- Sicherstellen, dass das Gerät angeschlossen und der Hauptschalter eingeschaltet ist.

### **Der Kompressor sich zu häufig einschaltet oder im Dauerbetrieb arbeitet:**

- Die Raumtemperatur ist zu hoch.
- Die Tür wird zu häufig oder zu lange geöffnet.
- Die Tür schließt nicht hermetisch.
- Es wurde eine zu große Menge an frischen Speisen eingeführt.
- Sicherstellen, dass in der Nähe des Fühlers an der rechten Seite des Kühlfachs ausreichend Luft zirkuliert.
- Sicherstellen, dass der hintere Bereich des Kühlfachs ausreichend belüftet wird und dass der Kondensator nicht zu verschmutzt ist.

### **Im Inneren des Kühlfachs hat sich zu viel Eis oder Kondenswasser gebildet:**

- Die Tür wird zu häufig oder zu lange geöffnet.
- Es wurden warme Speisen in das Kühlfach eingeführt.
- Die Lebensmittel oder Behälter liegen an der Rückwand an.
- Die Türdichtung ist verschmutzt oder beschädigt. Die Dichtung reinigen oder austauschen.

### **Die Kühlung des Kühlfachs ist unzureichend:**

- Der Thermostat ist auf eine zu hohe Temperatur eingestellt.
- Die Tür wird zu häufig oder zu lange geöffnet.
- Die Tür schließt nicht hermetisch.
- Die Raumtemperatur ist zu hoch.

### **Die Temperatur im Kühlfach ist zu niedrig und gefriert die Lebensmittel:**

- Der Thermostat ist auf eine zu niedrige Temperatur eingestellt.
- Die Lebensmittel wurden nicht in einem entsprechenden Behälter oder Beutel verpackt.
- Obst und Gemüse könnten zu nass sein.
- Lebensmittel liegen an der Rückwand des Kühlfachs an.

### **Die Temperatur im Inneren des Gefrierfachs verhindert ein richtiges Gefrieren der Lebensmittel:**

- Der Thermostat ist auf eine zu hohe Temperatur eingestellt.
- Die Tür wird zu häufig oder zu lange geöffnet.
- Die Tür schließt nicht hermetisch.
- Die Türdichtung ist verschmutzt oder beschädigt. Die Dichtung reinigen oder austauschen.
- Die einzufrierenden Lebensmittel weisen einen zu hohen Zuckergehalt auf.



## **Im Inneren des Gefrierfachs hat sich zu viel Eis gebildet:**

- Der Thermostat ist auf eine zu niedrige Temperatur eingestellt.
- Die Raumtemperatur ist zu hoch.
- Die Tür wird zu häufig oder zu lange geöffnet.
- Die Tür schließt nicht hermetisch.
- Die Türdichtung ist verschmutzt oder beschädigt. Die Dichtung reinigen oder austauschen.
- Es wurden warme Speisen in das Gefrierfach eingeführt.

## **Schwierigkeiten die Türen gleich nach dem Schließen wieder zu öffnen:**

- Wenn versucht wird, die Tür sofort nach ihrem Schließen wieder zu öffnen (insbesondere bei der Gefrierschranktür), muss viel Kraft aufgewendet werden. Dieses Phänomen wird durch den Unterdruck hervorgerufen, der entsteht, wenn Warmluft in die Zelle gelangt und abkühlt.

## **Die Türen sind nicht ausgerichtet:**

- Die korrekte Nivellierung des Gerätes überprüfen.
- Auf die Füße einwirken, um die Nivellierung zu verbessern.



## 6 Installation

### 6.1 Elektrischer Anschluss



#### Elektrische Spannung Stromschlaggefahr

- Der Erdungsanschluss ist obligatorisch und ist unter Einhaltung der Sicherheitsnormen für elektrische Anlagen vorzunehmen.
- Den Stecker niemals durch Ziehen am Kabel vom Stromnetz trennen.

### Allgemeine Informationen

- Sicherstellen, dass sich die Eigenschaften des Stromnetzes für die Daten auf dem Typenschild eignen. Das Typenschild mit den technischen Daten, der Seriennummer und dem Prüfzeichen befindet sich gut sichtbar im Gerät.  
Das Typenschild auf keinen Fall entfernen.
- Beim Anschluss sicherstellen, dass der Stecker und die Steckdose der gleichen Ausführung sind.
- Die Verwendung von Adaptern, Mehrfachsteckdosen oder Verlängerungskabeln vermeiden, da sie eine Überhitzungs- oder Verbrennungsgefahr darstellen können.
- Der Zugriff auf die Steckdose muss auch bei eingebautem Gerät gewährleistet sein.
- Den Kühlschrank vor dem ersten Einschalten mindestens zwei Stunden in senkrechter Position stehen lassen.
- Der Austausch des Netzkabels darf ausschließlich von einem autorisierten Fachmann des technischen Kundendienstes vorgenommen werden.

### 6.2 Positionierung



#### Schweres Gerät Quetschgefahr

- Das Gerät mithilfe von einer anderen Person einschieben.



#### Druck auf die offene Tür Gefahr von Schäden am Gerät

- Die offene Tür beim Einschieben nicht als Hubvorrichtung verwenden.
- Keinen übermäßigen Druck auf die offene Tür ausüben.
- Das Gerät darf keinem direkten Sonnenlicht ausgesetzt werden.
- Das Gerät darf nicht in der Nähe von Wärmequellen positioniert werden. Sollte dies nicht möglich sein, muss eine geeignete Isolierplatte verwendet werden.
- Das Gerät nicht in Außenbereichen aufstellen.

### Standortwahl

Das Gerät muss in einem trockenen Raum mit ausreichendem Luftwechsel aufgestellt werden.

- Das Gerät darf nicht in der Nähe von Wärmequellen installiert werden. Sollte dies nicht möglich sein, muss eine geeignete Isolierplatte verwendet werden.
- Wenn das Gerät unterhalb von Hängeschränken aufgestellt wird, muss ein Abstand von mindestens 5 cm eingehalten werden.
- Sicherstellen, dass das Gerät dort aufgestellt wird, wo ausreichend Platz für das Öffnen der Tür und ein eventuelles Herausziehen der Einle-



geböden oder Fächer gegeben ist.

- Das Gerät wurde entwickelt, um innerhalb der von den Richtlinien (T/ SN = 10 °C - 43 °C) vorgegebenen Raumtemperaturwerte in Übereinstimmung mit der auf dem Typenschild angeführten Klimaklasse zu arbeiten. Es wird davon abgeraten, das Gerät außerhalb der angezeigten Temperaturgrenzen zu verwenden, um die Leistungsfähigkeit nicht zu beeinträchtigen.

## Wichtige Anleitungen zur Installation

Dieses Gerät wurde entwickelt, um unter schwierigen Klimabedingungen zu arbeiten, und ist durch die 'Freezer Shield' Technologie potenziert, die gewährleistet, dass die tiefgefrorenen Lebensmittel im Gefrierfach nicht einmal in dem Fall, in dem die Raumtemperatur auf -15 °C absinkt, auftauen. Daher ist es möglich, das Gerät auch in nicht beheizten Räumen zu installieren und dabei sicher zu sein, dass die tiefgefrorenen Speisen nicht verderben. Wenn die Raumtemperatur erneut auf dem normalen Wert liegt, kann das Gerät wie üblich verwendet werden.

Klasse	Raumtemperatur
SN (Subnormal)	von + 10°C bis + 32°C
N (Normal)	von + 16°C bis + 32°C
ST (Subtropikal)	von + 18°C bis + 38°C
T (Tropikal)	von + 18°C bis + 43°C

## 6.3 Hinweise zur Installation

Vor der ersten Benutzung des Gerätes folgende Hinweise beachten:

- Die Betriebsspannung des Gerätes beträgt 220-240 V bei 50Hz.
- Nach der Installation muss der Stecker zugänglich sein.
- Das Gerät könnte bei der ersten Inbetriebnahme Gerüche abgeben. Dies ist normal und der Geruch verschwindet, sobald das Gerät mit der Kühlung beginnt.
- Vor dem Anschluss des Gerätes sicherstellen, dass die auf dem Kenndatenschild angeführten Informationen (Spannung und Anschlussleistung) mit der Stromnetzversorgung kompatibel sind. Im Zweifelsfall einen qualifizierten Elektriker hinzuziehen.
- Den Netzstecker in die Steckdose mit effizienter Erdung einstecken. Verfügt die Steckdose über keine Erdung oder wenn der Stecker nicht vom richtigen Typ ist, muss ein qualifizierter Elektriker hinzugezogen werden.
- Das Gerät muss an eine Steckdose mit korrekt installierter Sicherung angeschlossen werden. Die Stromversorgung (AC) und die Spannung am Betriebsplatz müssen den Angaben auf dem Kenndatenschild des Gerätes entsprechen (das Kenndatenschild befindet sich an der linken Wand im Innern des Gerätes).
- Der Hersteller lehnt jegliche Haftung für Schäden ab, die auf die Verwendung ohne Erdung zurückzuführen sind.
- Das Gerät darf keinem direkten Sonnenlicht ausgesetzt werden.



- Das Gerät darf niemals im Freien verwendet oder Regen ausgesetzt werden.
- Das Gerät muss in einem Abstand von 50 cm zu Herden, Gasherden, Wärmequellen und mindestens 5 cm von Elektroöfen aufgestellt werden.
- Wenn das Gerät neben einem Gefrierschrank installiert wird, muss ein Abstand von mindestens 2 cm zwischen den beiden Geräten eingehalten werden, um die Bildung von Feuchtigkeit auf der Außenfläche zu vermeiden.
- Keine schweren Gegenstände auf das Gerät legen.
- Vor der Inbetriebnahme das Gerät gründlich reinigen (siehe Reinigung und Wartung).
- Im unteren Bereich der Rückseite des Gerätes befinden sich einige Abstandhalter, die den Mindestabstand zur Hinterwand bestimmen.
- Der Abstand zwischen Gerät und Hinterwand darf maximal 75 mm betragen.

## 6.4 Während der Verwendung

- Das Gerät nicht mit Verlängerungskabeln an das Stromnetz anschließen.
- Keine beschädigten, gebrochenen oder alten Stecker verwenden.
- Das Kabel nicht ziehen, knicken oder beschädigen.
- Keine Adapterstecker verwenden.
- Das Gerät wurde für die Verwendung durch Erwachsene entwickelt. Kindern nicht erlauben, mit dem Gerät zu spielen oder sich an die Tür zu hängen.
- Das Stromkabel/den Stecker niemals mit nassen Händen anfassen. Dies könnte einen Kurzschluss zur Folge haben und Stromschläge erzeugen.
- Keine Glasflaschen oder Dosen in das Eisbereiter-Fach einfügen, da sie platzen, sobald der Inhalt zu Eis geworden ist.
- Keine explosiven oder entflammbareren Materialien in den Kühlschrank einfügen. Spirituosen vertikal in das Kühlfach stellen und sicherstellen, dass die Deckel fest verschlossen sind.
- Das Eis beim Herausnehmen aus dem Eisbereiter nicht berühren. Das Eis kann Verbrennungen und/oder Wunden verursachen.
- Tiefgefrorene Lebensmittel nicht mit feuchten Händen berühren. Eis oder Eiswürfel nicht essen, wenn sie erst gerade aus dem Eisbereiter-Fach herausgenommen wurden.
- Aufgetaute Speisen nicht wieder einfrieren. Dies kann der Gesundheit Schäden zufügen, wie Lebensmittelvergiftung.



## Alte und außer Betrieb genommene Kühlschränke

- Wenn der alte Kühlschrank oder Gefrierschrank über ein Schließsystem verfügt, muss dieses vor der Entsorgung kaputt gemacht und entfernt werden, da Kinder darin eingesperrt und Unfälle verursacht werden könnten.
- Die alten Kühlschränke und Gefrierschränke enthalten Isoliermaterial und FCKW-Kühlmittel. Daher muss darauf geachtet werden, bei der Entsorgung des alten Kühlschranks die Umwelt nicht zu verschmutzen.

## EG-Konformitätserklärung

Der Hersteller erklärt, dass die realisierten Produkte den geltenden europäischen Richtlinien, Beschlüssen und Verordnungen entsprechen und die in den erwähnten Bezugsnormen aufgelisteten Anforderungen erfüllen.

## Entsorgung des alten Kühlschranks

Das Symbol auf dem Produkt oder auf seiner Verpackung zeigt an, dass dieses Produkt nicht mit dem Hausmüll entsorgt werden kann.



Den alten Kühlschrank zur einer Sammelstelle für die Wiederverwertung von elektrischem und elektronischem Material bringen. Die sachgemäße Entsorgung dieses Produktes trägt dazu bei, potenziell negativen Auswirkungen auf die Umwelt und die Gesundheit vorzubeugen, die bei einer falschen Entsorgung dieses Produktes auftreten können. Für detailliertere Informationen in Bezug auf die Wiederverwertung dieses Produktes kontaktieren Sie das zuständige lokale Amt, die Müllabfuhr oder das Geschäft, in dem das Produkt gekauft wurde.

## Verpackung und Umwelt

Das Verpackungsmaterial schützt das Gerät vor eventuellen Transportschäden.



Das Verpackungsmaterial ist umweltfreundlich und wiederverwertbar. Die Verwendung von recyclebarem Material reduziert den Verbrauch von Rohstoffen und verringert somit die Abfallproduktion.

## Anmerkungen:

- Vor der Installation und dem Gebrauch dieses Gerätes die Anleitungen sorgfältig lesen. Der Hersteller lehnt jegliche Haftung für Schäden ab, die auf eine unsachgemäße Verwendung zurückzuführen sind.
- Alle Anleitungen auf dem Gerät oder im Handbuch befolgen und dieses Handbuch an einem sicheren Ort aufbewahren, um eventuelle, zu einem späteren Zeitpunkt auftretende Probleme zu lösen.
- Dieses Gerät wurde für den Hausgebrauch hergestellt und darf ausschließlich im Haushalt zu den erwähnten Zwecken verwendet werden. Es ist nicht für den gewerblichen oder öffentlichen Gebrauch geeignet. Eine derartige Verwendung hat den Verfall der Garantie zur Folge und enthebt den Hersteller von Schadensersatzansprüchen für die erlittenen Verluste.
- Dieses Gerät wurde für den Hausgebrauch hergestellt und eignet sich ausschließlich zum Kühlen/Einfrieren von Lebensmitteln. Es ist nicht für den gewerblichen oder öffentlichen Gebrauch geeignet und dient ausschließlich zur Aufbewahrung von Lebensmitteln. Der Hersteller haftet nicht für eventuelle erlittene Verluste, die auf gegensätzliche Verwendungen als die erwähnten zurückzuführen sind.

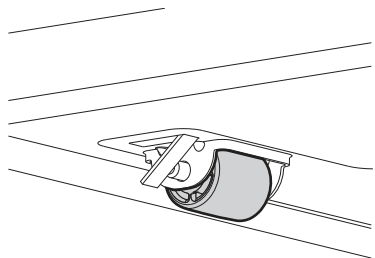


# Installation

## Positionierung

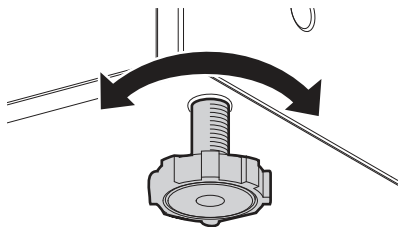
Das Gerät auf eine stabile und ebene Fläche stellen.

Am hinteren Teil sind zwei Räder angeordnet, die ein einfacheres Bewegen und somit eine korrekte Positionierung ermöglichen.

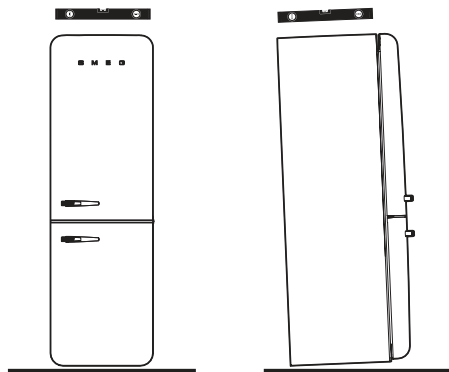
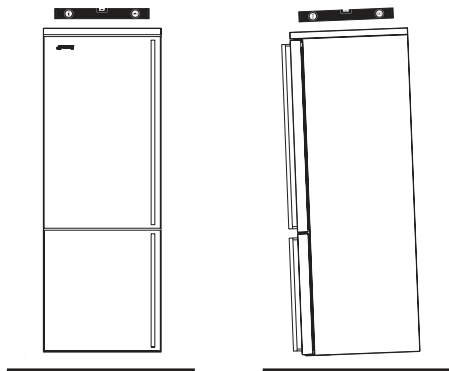


Jedoch wird geraten, beim Umstellen sehr vorsichtig vorzugehen, damit beim Verschieben der Fußboden nicht beschädigt wird (zum Beispiel, wenn der Kühlschrank auf Parkett aufgestellt wird).

Um Unregelmäßigkeiten im Fußboden auszugleichen, ist das Gerät im vorderen Teil mit zwei Stellfüßen ausgestattet



Zur Nivellierung des Gerätes auf die Stützfüße einwirken.  
Das Gerät leicht zur Hinterwand neigen, um das perfekte Schließen der Tür zu begünstigen.

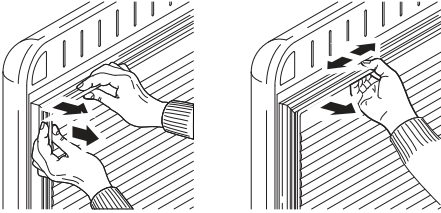


Die Abbildungen sind nur richtungsweisend.

Das Design, die Form, die Abmessungen des Gerätes und die Position der Griffe sind vom gekauften Modell abhängig.



Eine richtige Installation muss das vollständige Schließen der Tür ermöglichen. Sicherstellen, dass die Türdichtungen insbesondere an den Ecken luftdicht schließen.



Druck auf die Dichtung  
**Gefahr von Schäden am Gerät**

- Die Türdichtung nicht quetschen, ziehen oder lösen.

Einige Tage nach der Installation prüfen, ob die anfängliche Nivellierung noch korrekt ist. Sicherstellen, dass bei laufendem und mit Lebensmitteln gefülltem Gefrierschrank dieser noch stabil ist und die Türdichtungen hermetisch schließen.

Sofern erforderlich, das Gerät erneut nivellieren und die Dichtungen regulieren.

## 7 Versand und Aufstellung

### 7.1 Transport und Ortswechsel

- Die Originalverpackung und der Schaumstoff können (nach Belieben) für einen späteren Transport des Gerätes aufgehoben werden.
- Das Gerät mit einer schweren Verpackung, Bändern und strapazierfähigen Seilen sichern und die auf der Verpackung angeführten Transportanweisungen befolgen.
- Im Falle einer erneuten Installation oder Transports müssen alle beweglichen Teile (Einlegeböden, Zubehörteile, Gemüsefach usw.) herausgenommen oder im Innern des Gerätes mit Bändern so befestigt werden, dass sie gegen Stöße geschützt sind.

 Das Gerät immer in vertikaler Position versetzen.

# Vor Anforderung des After-Sales-Kundendienstes

## 8 Vor Anforderung des After-Sales-Kundendienstes

### Fehler

Das Gerät sendet entsprechende Warnsignale aus, wenn die Tempera-

turwerte des Gerätes und des Gefrierschranks falsch sind oder Störungen am Gerät auftreten. Die Warncodes werden auf der Höhe der Anzeigen des Gefrierschranks und des Kühlschranks angezeigt.

ART DES FEHLERS	BEDEUTUNG	URSACHE	LÖSUNG
E01	Warnmeldung Sensor		Den Kundendienst so schnell wie möglich anrufen.
E02	Warnmeldung Sensor		Den Kundendienst so schnell wie möglich anrufen.
E03	Warnmeldung Sensor		Den Kundendienst so schnell wie möglich anrufen.
E06	Warnmeldung Sensor		Den Kundendienst so schnell wie möglich anrufen.
E07	Warnmeldung Sensor		Den Kundendienst so schnell wie möglich anrufen.
E08	Warnmeldung für zu niedrige Spannung	Die Stromversorgung des Gerätes liegt unter 170 V.	-Dies ist keine Störung des Gerätes, sondern ein Fehler, der dazu beiträgt, Schäden am Kompressor vorzubeugen.
			-Die Spannung muss auf die geforderten Werte zurückgebracht werden. Bleibt diese Warnmeldung bestehen, muss ein autorisierter Techniker kontaktiert werden.
E09	Nicht ausreichend kaltes Gefrierfach	Dies könnte bei einem längeren Stromausfall auftreten.	1. Die Temperatur des Gefrierschranks auf einen kälteren Wert stellen oder Extra-Freezing auswählen. Dies müsste den Fehlercode nach Erreichen der geforderten Temperatur ausblenden. Die Türen geschlossen halten, um die notwendige Zeit zum Erreichen der geforderten Temperatur zu verkürzen.
			2. Die während des Fehlers auf-/abgetauten Produkte herausnehmen. Sie müssen innerhalb kurzer Zeit verzehrt werden.
			3. Keine frischen Produkte in das Gefrierfach einfügen, solange die korrekte Temperatur nicht erreicht ist und der Fehler behoben wurde.
			Bleibt diese Warnmeldung bestehen, muss ein autorisierter Techniker kontaktiert werden.

# Vor Anforderung des After-Sales-Kundendienstes

ART DES FEHLERS	BEDEUTUNG	URSACHE	LÖSUNG
E10	Das Kühlfach ist nicht ausreichend kalt	Dies könnte auftreten nach:	1. Die Temperatur des Kühlschranks auf einen kälteren Wert stellen oder Extra-Freezing auswählen. Dies müsste den Fehlercode nach Erreichen der geforderten Temperatur ausblenden. Die Türen geschlossen halten, um die notwendige Zeit zum Erreichen der geforderten Temperatur zu verkürzen.
		-Verlängerter Stromausfall.	2. Den Bereich vor den Öffnungen der Luftleitung freimachen und die Speisen nicht in die Nähe des Sensors legen.
		-Warme Speisen wurden in den Kühlschrank eingefügt.	Bleibt diese Warnmeldung bestehen, muss ein autorisierter Techniker kontaktiert werden.
E11	Das Kühlfach ist zu kalt	Verschiedene	1. Überprüfen, ob der Modus Extra-Freezing aktiviert ist
			2. Die Temperatur des Kühlfachs verringern
			3. Sicherstellen, dass die Luftschlitze frei und nicht verstopft sind
			Bleibt diese Warnmeldung bestehen, muss ein autorisierter Techniker kontaktiert werden.

Sollte der Kühlschrank Probleme aufweisen, müssen folgende Kontrollen vor der Anforderung des After-Sales-Kundendienstes durchgeführt werden.

## Der Kühlschrank funktioniert nicht. Überprüfen, ob:

- Der Kühlschrank ist an das Stromnetz angeschlossen und eingeschaltet
- Die Sicherung ist durchgebrannt
- Die Temperatureinstellung ist korrekt?
- Der Stecker ist defekt. Zur Überprüfung ein anderes funktionstüchtiges Gerät an dieselbe Steckdose anschließen.

## Die Leistungen des Kühlschranks sind nicht effizient Überprüfen, ob:

- Das Gerät überlastet ist
- Die Türen perfekt geschlossen sind
- Der Kondensator mit Staub verschmutzt ist
- Der Abstand zwischen dem Gerät und den umstehenden Wänden korrekt ist

## Der Kühlschrank ist laut

Die nachfolgend beschriebenen Geräusche sind ganz normal, wenn der Kühlschrank regulär funktioniert.

# Vor Anforderung des After-Sales-Kundendienstes

## Man vernimmt eine Art Knirschen (Eis, das zerbricht):

- während des automatischen Abtauvorgangs.
- wenn das Gerät sich abkühlt oder sich erwärmt (aufgrund der Ausdehnung des Baumaterials des Gerätes).

**Man vernimmt eine Art Tick-Tack-Geräusch:** Das Thermostat schaltet den Kompressor ein/aus.

**Motorgeräusch:** Zeigt an, dass der Kompressor regulär funktioniert. Bei der ersten Inbetriebnahme könnte der Kompressor über kurze Zeit ein Geräusch abgeben.

**Man vernimmt eine Art Gurgeln und Wasserrauschen:** Das Kühlmittel fließt durch die Leitungen der Anlage.

**Man vernimmt eine Art Geräusch von laufendem Wasser:** Das Wasser läuft zur Verdampf-Schale. Die Geräuschausgabe während des Abtauvorgangs ist normal.

**Man vernimmt eine Art Geräusch von blasender Luft:** Die Luft zirkuliert während des normalen Betriebs der Anlage. Es bildet sich Feuchtigkeit im Kühlschrank.

### Überprüfen, ob:

- Die Speise korrekt verpackt ist. Die Behälter müssen vollständig trocken in den Kühlschrank eingefügt werden.
- Die Türen häufig geöffnet werden. Die Feuchtigkeit im Raum dringt bei jedem Öffnen der Türen in den Kühl-

schrank ein.

Die Feuchtigkeit erhöht sich schneller, wenn die Türen häufig geöffnet werden, insbesondere, wenn der Feuchtigkeitsgrad im Raum sehr hoch ist.

- Sich Wassertropfen an der Rückseite bilden. Dies ist während des automatischen Abtauvorgangs normal (bei den Statischen Modellen).

## Die Türen öffnen und schließen nicht perfekt

### Überprüfen, ob:

- Lebensmittel oder Verpackungen das Schließen der Tür verhindern
- Die Türfächer, die Einlegeböden und die Schubladen korrekt positioniert sind
- Die Dichtungen der Tür kaputt oder zerrissen sind
- Das Gerät perfekt nivelliert ist.

## Die Ränder des Gerätes, die mit der Türdichtung in Berührung stehen, sind warm

Insbesondere im Sommer (bei heißem Klima) können sich die mit der Türdichtung in Berührung stehenden Oberflächen durch den Betrieb des Kompressors mehr erhitzen. Es handelt sich um ein ganz normales Verhalten.

# Praktische Tipps zum Energiesparen

## Wichtige Anmerkungen:

- Bei Stromausfall oder wenn das Gerät vom Stromnetz getrennt und wieder angeschlossen wird, destabilisiert sich das Gas in der Kühlanlage des Kühlschranks und verursacht die Öffnung des Thermoschutzelements des Kompressors. Das Gerät nimmt nach 5 Minuten seinen regulären Betrieb wieder auf.
- Wenn das Gerät über einen längeren Zeitraum nicht verwendet wird (zum Beispiel, in den Ferien) den Stecker herausziehen. Den Kühlschrank abtauen und reinigen und die Türen offen lassen, um die Bildung von Schimmel und Gerüchen zu vermeiden.
- Falls das Problem nach Befolgung aller zuvor angeführten Anweisungen weiterhin bestehen bleibt, ist der nächste autorisierte Kundendienst zu kontaktieren.
- Dieses Gerät wurde für den Hausgebrauch und zu den beschriebenen Zwecken entwickelt. Es ist nicht für den gewerblichen oder öffentlichen Gebrauch geeignet. Bei nicht diesen Anweisungen entsprechender Verwendung durch den Verbraucher wird hervorgehoben, dass der Hersteller und der Händler keine Haftung für Reparaturen oder Defekte innerhalb der Garantiezeit übernimmt.

## 9 Praktische Tipps zum Energiesparen

1. Das Gerät in einem kühlen und gut belüfteten Raum, weitab vom direkten Sonnenlicht und Wärmequellen (zum Beispiel, Heizkörper oder Öfen) aufstellen. Andernfalls eine Isolierplatte verwenden.
2. Warme Speisen und Getränke müssen zuerst abkühlen, bevor sie in das Gerät eingefügt werden
3. Die auftauende Speise in das Kühlfach legen. Die niedrige Temperatur der tiefgefrorenen Speise trägt zur Kühlung des Kühlfachs bei, während die Speise auftaut. Dies ermöglicht eine Energieeinsparung. Das Auftauen einer tiefgefrorenen Speise außerhalb des Gerätes bringt einen Energieverlust mit sich.
4. Getränke oder andere Flüssigkeiten im Gerät abdecken. Wenn sie nicht abgedeckt werden, erhöht sich die Feuchtigkeit im Gerät, was einen höheren Energieverbrauch zur Folge hat. Durch Abdecken der Getränke und anderer Flüssigkeiten wird der Geruch und der Geschmack aufrechterhalten.
5. Die Türen nicht lange Zeit offen stehen lassen und sie nicht zu häufig öffnen, da die warme, in das Gerät eindringende Luft ein häufiges und unnützes Einschalten des Kompressors verursacht.
6. Die Verschlüsse der Fächer mit unterschiedlicher Temperatur immer fest verschlossen halten (zum Beispiel das Crisper-Fach und das Chiller-Frischfach).
7. Die Türdichtung muss immer sauber und elastisch sein. Beschädigte Dichtungen austauschen.