

KRUPS

Extra Crisp

DE

EN



www.krups.de


Deutsch

Wichtige Anweisungen

Sicherheitshinweise

- Dieses Gerät ist ausschließlich für den Hausgebrauch bestimmt und darf deshalb nicht für gewerbliche Zwecke genutzt werden. Für auf unsachgemäße oder nicht der Betriebsanleitung entsprechende Benutzung des Geräts zurückzuführende Schäden übernimmt der Hersteller keine Haftung und gewährt auch keine Garantie. Das Gerät ist nicht für eine Verwendung in den folgenden Fällen bestimmt, die von der Garantie ausgenommen sind:
 - in Küchenecken für Geschäfts- oder Büropersonal und in anderen gewerblichen Umgebungen,
 - auf landwirtschaftlichen Anwesen,
 - von Gästen in Hotels, Motels und ähnlichen Unterbringungen,
 - in Fremdenzimmern und Frühstückspensionen.
- Dieses Gerät darf nicht mit einer externen Zeitschaltuhr oder einem separaten Fernsteuerungssystem in Betrieb genommen werden.
- Ist das Netzkabel beschädigt, muss es vom Hersteller, einer Vertragskundendienststelle oder einer Person mit gleichwertiger Qualifikation ausgetauscht werden um jegliche Gefahr zu vermeiden.
- Kinder müssen beaufsichtigt werden, damit sie nicht mit dem Gerät spielen.
- Diese Geräte können von Kindern ab 8 Jahren sowie von Personen mit reduzierten physischen, sensorischen oder mentalen Fähigkeiten oder Mangel an Erfahrung und/oder Wissen benutzt werden, wenn sie beaufsichtigt oder

bezüglich des sicheren Gebrauchs des Gerätes unterwiesen wurden und die daraus resultierenden Gefahren verstanden haben. Kinder dürfen nicht mit dem Gerät spielen. Reinigung und Wartung durch den Benutzer dürfen nicht durch Kinder durchgeführt werden, es sei denn, sie sind älter als 8 Jahre und beaufsichtigt.

- Dieses Gerät ist nicht zur Handhabung durch Personen mit eingeschränkten körperlichen, sensorischen oder mentalen Fähigkeiten oder durch Personen mit mangelnder Erfahrung bzw. mangelnden Kenntnissen vorgesehen, es sei denn unter Aufsicht einer Person, die für ihre Sicherheit verantwortlich ist und gegebenenfalls vorab Anweisungen zur sicheren Handhabung des Geräts gegeben hat.
-  Frei zugängliche Flächen können im Betrieb hohe Temperaturen erreichen. Fassen Sie nicht die heißen Flächen des Geräts an (je nach Modell).
- Reinigen Sie die abnehmbaren Teile mit einem nicht scheuernden Schwamm und Geschirrspülmittel oder in der Spülmaschine (je nach Modell).
- Reinigen Sie die Innenseite und die Außenseite des Geräts mit einem feuchten Schwamm oder Tuch (je nach Modell). Siehe Kapitel „Reinigung“ in der Bedienungsanleitung.
- Das Gerät kann auf einer Höhe von bis zu 4000 m benutzt werden.

Richtig

- Lesen Sie die Sicherheitshinweise aufmerksam und befolgen Sie diese.
- Überprüfen Sie, ob die Netzspannung der Spannungsangabe auf dem Gerät entspricht (nur Wechselstrom).
- Angesichts der Vielzahl an gültigen Normen sollte das Gerät, falls Sie es außerhalb des Landes benutzen, in dem Sie es gekauft haben, vorher von einer dort ansässigen Vertragskundendienststelle überprüft werden.
- Entfernen Sie vor der Inbetriebnahme des Gerätes alle Verpackungsmaterialien und Werbeetiketten von der Fritteuse.
- Versichern Sie sich außerdem, dass die unter dem herausnehmbaren Behälter der Fritteuse befindlichen Transportsicherungen abgenommen wurden (je nach Modell).
- Das Gerät nicht in Betrieb nehmen, wenn es selbst oder sein Kabel schadhaft ist, es zu Boden gefallen ist und sichtbare Schäden oder Funktionsstörungen aufweist.
- Im Service-Fall wenden Sie sich bitte an eine der autorisierten Vertragswerkstätten. Reparaturen von nicht autorisierten Personen bewirken den Verlust der Gewährleistung des Herstellers.
- Das Gerät ausschließlich an geerdeten Steckdosen anschließen.
- Stets den Netzstecker herausziehen: gleich nach Gebrauch, vor einem Standortwechsel, vor jeder Wartung oder Reinigung.
- Eine feste, ebene und vor Wasserspritzern geschützte Arbeitsfläche verwenden.

Nicht

- Benutzen Sie kein Verlängerungskabel. Sollten Sie doch davon Gebrauch machen, beachten Sie im Interesse Ihrer Sicherheit, dass dieses in gutem Zustand, der Stecker geerdet ist und die Leistung dem des Gerätes angepasst ist. Ein Verlängerungskabel muss so verlegt sein, dass niemand darüber stolpern kann.
- Das Netzkabel nicht herunterhängen lassen. Lassen Sie das Kabel niemals in die Nähe von oder in Berührung mit den heißen Teilen des Gerätes, einer Wärmequelle oder einer scharfen Kante kommen.
- Beim Herausziehen des Netzsteckers nicht am Kabel ziehen.
- Das Gerät niemals ohne Aufsicht in Betrieb nehmen.
- Nehmen Sie Ihre Fritteuse nicht in der Nähe von leicht entzündbaren und hitzeempfindlichen Gegenständen (z.B. Vorhänge, Kunststofftischdecken, Glastischen, lasierte Möbelstücke, etc.) oder externen Hitzequellen (Herd, Kochplatten, etc.) in Betrieb.
- Bewegen Sie das Gerät niemals solange es mit heißem Öl oder heißen Speisen gefüllt ist. Alle Eingriffe, die über die Reinigung und normale Pflege durch den Kunden hinausgehen, müssen von einer autorisierten Kundendienstwerkstatt ausgeführt werden.
- Verfügt Ihre Fritteuse über einen herausnehmbaren Behälter, nehmen Sie diesen niemals heraus während die Fritteuse noch in Betrieb ist. Verwenden Sie den Behälter nicht zu anderen Zwecken.
- Bewahren Sie Ihre Fritteuse nicht draußen auf.
- Nehmen Sie die Fritteuse niemals mit Frittierfett oder Öl in Betrieb. Beachten Sie immer die Min. und Max. Füllmenge.
- Mischen Sie niemals verschiedene Sorten Fett oder Öl. Entfernen Sie Eis- Rückstände von Tiefkühlprodukten und trocknen Sie das Frittiergut vor dem frittieren mit Küchentüchern.
- Beachten Sie, dass der Frittierkorb nicht überladen und die empfohlenen Mengen eingehalten werden.

Ratschläge/Informationen

- Um Ihre Sicherheit zu gewährleisten, entspricht dieses Gerät den jeweils anwendbaren Normen und Bestimmungen (Niederspannung, Elektromagnetische Verträglichkeit, Materialien in Kontakt mit Lebensmitteln, Umweltverträglichkeit...).
- Dieses Gerät wurde ausschließlich für den Hausgebrauch in geschlossenen Räumen konzipiert. Jede Verwendung für gewerbliche Zwecke, unsachgemäße Handhabung oder Inbetriebnahme, bei der die Gebrauchsanleitung nicht beachtet wurde, befreit den Hersteller von jeder Verantwortung oder Garantie.
- Nur original Zubehör und Ersatzteile verwenden, passend zu ihrem Gerät.
- Bei Geräten mit loser Zuleitung darf nur die originale Zuleitung verwendet werden.

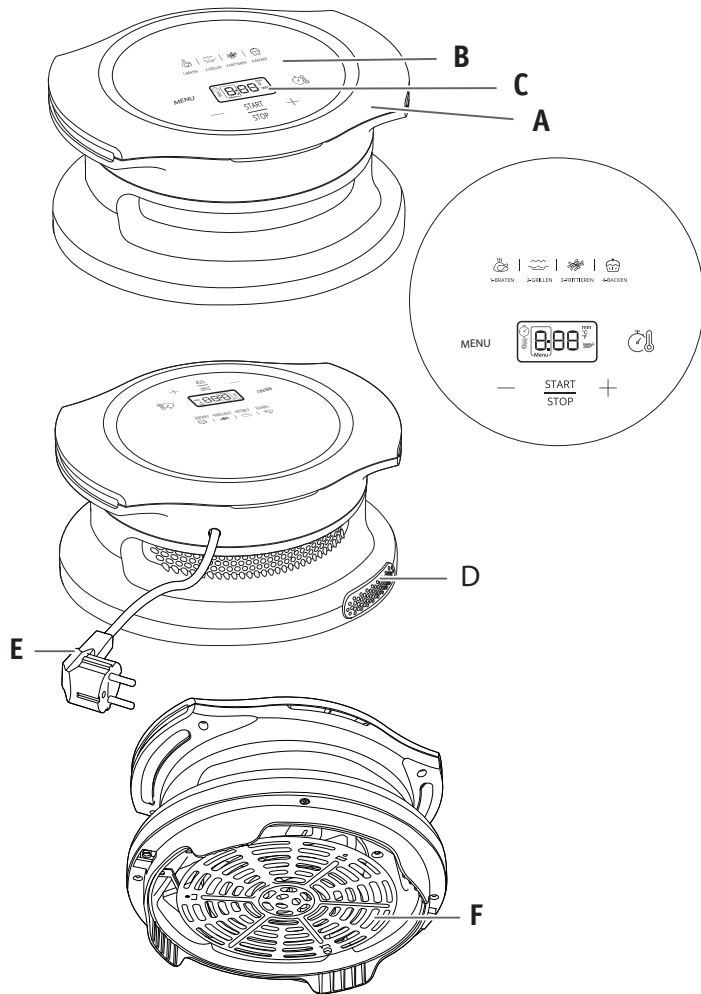
Umweltschutz

- Ihr Gerät ist so konzipiert, dass es viele Jahre lang funktioniert. An dem Tag, an dem Sie Ihr Gerät jedoch ersetzen möchten, denken Sie bitte an den Beitrag, den Sie zum Umweltschutz leisten können.
- Vor der Entsorgung Ihres Gerätes muss die Batterie des Timers herausgenommen und in einer speziellen Sammelstelle entsprechend den gesetzlichen Bestimmungen entsorgt werden (Je nach Modell).



Denken Sie an den Schutz der Umwelt!

- Ihr Gerät enthält wertvolle Rohstoffe, die wiederverwertet werden können.
- Geben Sie Ihr Gerät deshalb bitte bei einer Sammelstelle Ihrer Stadt oder Gemeinde ab.



Hinweis: Eine Broschüre mit Sicherheitshinweisen wird mit diesem Gerät mitgeliefert. Lesen Sie die Broschüre sorgfältig durch, bevor Sie das Gerät zum ersten Mal verwenden, und bewahren Sie sie sicher auf.

PRODUKTBESCHREIBUNG

- A Griffe
- B Digitales Touchscreen-Bedienfeld
- C Zeit-/Temperaturanzeige
- D Luftauslass
- E Kabel
- F Gitter

AUTOMATISCHE KOCHMODI

- | | |
|------------|---------------|
| 1. Braten | 3. Frittieren |
| 2. Grillen | 4. Backen |

VORSICHTSMAßNAHMEN FÜR DEN GEBRAUCH

- Dieses Gerät kann nur für Cook4Me-Produkte auf der Cook4Me-Kochschüssel verwendet werden, die sich im Cook4Me befindet.
- Verwenden Sie das Gerät niemals mit anderen Behältern (Kunststoff, Glas usw.).
- Überprüfen Sie die Stabilität des Geräts über der Cook4Me-Schüssel, bevor Sie mit dem Garvorgang beginnen.
- ACHTUNG!** Um Verbrennungen zu vermeiden, tragen Sie das Gerät waagrecht und halten Sie es an den Griffen fest.
- ACHTUNG!** Der Cook4Me darf nicht in Betrieb sein, wenn Sie das Gerät Extra Crisp verwenden.
- Stellen Sie am Ende des Garvorgangs mit Extra Crisp sicher, dass Sie das Gerät entfernen, bevor Sie mit dem Cook4Me einen neuen Garvorgang starten. Am Ende des Garvorgangs den Extra Crisp immer aus dem Garbehälter entfernen.
- ACHTUNG!** Achten Sie beim Kochen mit dem Cook4Me (z.B. Garen unter Druck) darauf, den Extra Crisp Aufsatz nicht als Deckel zu verwenden.

VOR DEM ERSTEN GEBRAUCH

- Entfernen Sie sämtliches Verpackungsmaterial.
- Entfernen Sie alle Aufkleber oder Etiketten vom Gerät.
- Waschen Sie die Schüssel und des entnehmbare Gitter gründlich mit heißem Wasser, etwas Geschirrspülmittel und einem nicht scheuernden Schwamm ab.
- Wischen Sie die Innen- und die Außenseite des Geräts mit einem feuchten Tuch ab.

VORBEREITUNG FÜR DEN GEBRAUCH

- Stellen Sie den Cook4Me auf eine flache und stabile Arbeitsfläche.
- Verwenden Sie niemals den Extra Crisp-Deckel ohne die Kochschüssel in Ihrem Cook4Me. Wischen Sie den Boden der Schüssel ab. Stellen Sie sicher, dass sich unter der Schüssel oder auf der Heizplatte keine Lebensmittel- oder Flüssigkeitsreste befinden. Setzen Sie die Schüssel dann ein, indem Sie die Griffe der Schüssel in den Aussparungen platzieren.
- Platzieren Sie Extra Crisp in der Cook4Me Schüssel, indem Sie die Griffe beider Geräte ausrichten. Stellen Sie keine Gegenstände auf das Gerät. Der Deckel des Cook4Me muss geöffnet bleiben, wenn Sie Extra Crisp verwenden.

4. Überprüfen Sie die Position des Kabels: Es darf nicht unter Extra Crisp oder zwischen Extra Crisp und dem offenen Deckel des Cook4Me eingeklemmt werden. Das Gerät startet nicht.

VERWENDUNG DES GERÄTS

Die Garzeiten für die Hauptnahrungsmittel sind im Abschnitt „Kochanleitung“ angegeben. Rezepte in der Cook4Me-App helfen Ihnen, das Gerät kennenzulernen.

1. Schließen Sie das Netzkabel an eine Steckdose an.

2. Legen Sie die Lebensmittel in die Schüssel.

Hinweis: Füllen Sie die Schüssel niemals über die Markierung MAX hinaus oder überschreiten Sie die in der Tabelle angegebene maximale Menge (siehe Abschnitt „Kochanleitung“), da dies die Qualität des Endergebnisses beeinträchtigen könnte.

3. Platzieren Sie Extra Crisp über die Cook4Me-Schüssel.

Achtung: Berühren Sie während des Gebrauchs nicht die heißen Teile des Geräts. Es ist nur möglich, das Display zu berühren und das Gerät an den Griffen zu halten.

4. Um mit dem Garen zu beginnen, können Sie zwischen dem automatischen Garmodus oder den manuellen Einstellungen wählen.

a. Bei Auswahl der manuellen Einstellungen:

- Stellen Sie die Temperatur (°C) mit den Tasten (+) und (-) auf dem digitalen Display ein. Der Thermostat variiert zwischen 70 und 200 Grad Celsius.
- Stellen Sie dann die gewünschte Garzeit ein, indem Sie die Taste (Min) drücken und die Zeit mit den Tasten (+) und (-) einstellen. Die Zeitschaltuhr kann zwischen 0 und 60 Minuten eingestellt werden.
- Drücken Sie die Start-Taste, um den Garvorgang mit den ausgewählten Temperatur- und Zeiteinstellungen zu beginnen. Der Garvorgang beginnt. Die verbleibende Garzeit wird abwechselnd auf dem Display angezeigt.

b. Bei Auswahl des automatischen Garmodus:

- Drücken Sie die Menü-Taste (Menu) auf dem Display, um den gewünschten Garmodus auszuwählen (diese Modi sind im Abschnitt „Kochanleitung“ ausführlich beschrieben).
 - Bestätigen Sie den Garmodus mit der Start-Taste. Dadurch wird der Garvorgang gestartet.
 - Der Garvorgang beginnt. Die verbleibende Garzeit wird abwechselnd auf dem Display angezeigt.
5. Einige Lebensmittel müssen nach der Hälfte der Garzeit geschüttelt werden (siehe Abschnitt „Kochanleitung“). Um die Speisen zu schütteln, nehmen Sie das Gerät aus der Schüssel. Um die Antihafbeschichtung in der Schüssel nicht zu beschädigen, verwenden Sie zum Umrühren von Speisen nur Geschirr aus Holz oder Kunststoff. Setzen Sie dann Extra Crisp wieder auf die Schüssel und drücken Sie erneut die Start-Taste (Start/Stop), um den Garvorgang erneut zu starten.
6. Sobald die Garzeit abgelaufen ist, gibt das Gerät ein Geräusch aus und senkt die Temperatur. Nehmen Sie das Gerät aus der Schüssel und stellen Sie es auf eine hitzebeständige Oberfläche.
7. Überprüfen Sie, ob das Essen fertig ist.
Wenn das Essen noch nicht fertig ist, setzen Sie Extra Crisp einfach wieder auf die Schüssel und stellen Sie den Timer auf einige zusätzliche Minuten.
8. Nehmen Sie Extra Crisp heraus, wenn die Speisen gar sind.

Achtung: Drehen Sie Extra Crisp nicht um, berühren Sie nicht den heißen Grill. Drehen Sie die Schüssel nicht um, da überschüssiges heißes Öl vorhanden sein kann.

Nach dem Frittieren mit Heißluft sind die Schüssel, Extra Crisp und das Essen sehr heiß. Seien Sie je nach Art der in der Schüssel gegarten Speisen vorsichtig, da Dampf aus der Schüssel austreten kann. Hinweis: Nach 3 Minuten Inaktivität wechselt das Gerät in den Standby-Modus und nach 30 Minuten Inaktivität wechselt das Gerät in den Ruhemodus. Drücken Sie die Taste, um es wieder einzuschalten.

GARANLEITUNG

Die nachfolgende Tabelle hilft Ihnen, die grundlegenden Einstellungen für die Lebensmittel, die Sie zubereiten möchten, auszuwählen.

Hinweis: Die folgenden Garzeiten dienen nur als Richtangaben und können je nach Sorte und Charge der verwendeten Kartoffeln variieren. Bei anderen Lebensmitteln können Größe, Form und Marke die Ergebnisse beeinflussen. Daher müssen Sie möglicherweise die Garzeit etwas anpassen.

	Min/Max Menge (g)	Ungefähre Zeit (min)	Temperatur (°C)	Garmodus	Schütteln*	Zusätzliche Informationen
Kartoffeln und Pommes						
Gefrorene Pommes (Standarddicke 10 mm x 10 mm)	300 – 750 g	22 – 33 min	200°C		Ja	
Hausgemachte Pommes Frites (8 x 8 mm)	300 – 750 g	22 – 33 min	200°C		Ja	Geben Sie 1 El Öl hinzu
Gefrorene Kartoffelspalten	300 – 750 g	22 – 33 min	200°C		Ja	
Geflügel						
Hähnchenbrustfilets (ohne Knochen)	100 – 500 g	12 – 19 min	200°C			
Hähnchen (ganz)	1200 g	45 – 50 min	200°C			
Snacks						
Gefrorene Chicken Nuggets	100 – 600 g	7 – 12 min	200°C			
Backen						
Muffins	4 x 100 g	18 – 22 min	160°C			Verwenden Sie eine Backform/Ofenform**
Cook4Me-Kuchenform	700 – 900 g	50 min	160°C			Verwenden Sie die Cook4Me-Kuchenform

* Schütteln Sie nach der Hälfte der Garzeit.

**Kuchenform/Ofenform in der Schüssel platzieren.

WICHTIG: Um Schäden am Gerät zu vermeiden, sollten Sie niemals die in der Bedienungsanleitung und in den Rezepten angegebenen Höchstmengen an Zutaten und Flüssigkeiten überschreiten.

Wenn Sie Mischungen verwenden, die aufsteigen (z. B. bei Kuchen, Quiche oder Muffins), sollte die Ofenform nicht mehr als bis zur Hälfte gefüllt werden.

Besuchen Sie die App oder www.krups.de für Online-Rezepte.

TIPPS

- Kleinere Lebensmittel erfordern in der Regel eine etwas kürzere Garzeit als größere Lebensmittel.
- Das Schütteln von Lebensmitteln nach der Hälfte der Garzeit verbessert das Endergebnis und kann dazu beitragen, ungleichmäßiges Garen zu verhindern.
- Fügen Sie für ein knuspriges Ergebnis etwas Öl zu den frischen Kartoffeln hinzu. Nachdem Sie einen Löffel Öl hinzugefügt haben, braten Sie die Kartoffeln innerhalb weniger Minuten an.

HERSTELLUNG VON HAUSGEMACHTEN POMMES

Für die besten Ergebnisse empfehlen wir, gefrorene Pommes zu verwenden. Wenn Sie selbst gemachte Pommes machen möchten, befolgen Sie die Schritte unten.

1. Wählen Sie eine Sorte Kartoffeln aus, die für die Herstellung von Pommes empfohlen wird. Schälen Sie die Kartoffeln und schneiden Sie sie in gleich dicke Pommes.
2. Weichen Sie die Kartoffelpommes mindestens 30 Minuten in einer Schüssel mit kaltem Wasser ein, lassen Sie sie abtropfen und trocknen Sie sie mit einem sauberen, saugfähigen Geschirrtuch. Dann tupfen Sie sie mit Küchentuch ab. Die Pommes müssen vor dem Garen gründlich trocken sein.
3. Geben Sie 1 Esslöffel Öl (Gemüse-, Sonnenblumen- oder Olivenöl) in eine trockene Schüssel, geben Sie die Pommes darauf und vermischen Sie sie, bis sie mit Öl überzogen sind.
4. Entfernen Sie die Pommes mit den Fingern oder einem Küchengerät aus der Schüssel, damit überschüssiges Öl in der Schüssel zurückbleibt. Legen Sie die Pommes in die Schüssel.
Hinweis: Kippen Sie den Behälter mit den ölbeschichteten Pommes nicht auf einmal direkt in die Schüssel, da sonst überschüssiges Öl auf den Boden der Schüssel gelangt.
5. Frittieren Sie die Pommes nach den Anleitungen in dem Abschnitt „Leitfaden zum Garen“.

REINIGUNG

Reinigen Sie das Gerät nach jedem Gebrauch.

Verwenden Sie keine Küchengeräte aus Metall oder scheuernde Reinigungsmittel, da dies die Antihafbeschichtung beschädigen kann.

1. Ziehen Sie den Netzstecker aus der Steckdose, und lassen Sie das Gerät abkühlen.
2. Wischen Sie die Außenseite des Geräts mit einem feuchten Tuch ab.
3. Reinigen Sie das Gitter mit heißem Wasser, etwas Spülmittel und einem nicht scheuernden Schwamm.
Sie können eine fettlösende Flüssigkeit verwenden, um den verbleibenden Schmutz zu entfernen.
Hinweis: Das Gerät ist nicht spülmaschinenfest.
4. Tauchen Sie das Gerät nicht in Wasser oder eine andere Flüssigkeit.

LAGERUNG

1. Ziehen Sie den Netzstecker aus der Steckdose, und lassen Sie das Gerät abkühlen.
2. Stellen Sie sicher, dass alle Teile sauber und trocken sind.
3. Bewahren Sie das Gerät waagrecht auf, ohne es zu bedecken. Drehen Sie es nicht um und lagern Sie keine anderen Gegenstände auf dem Produkt.

GARANTIE UND SERVICE

- Wenn das Gerät nicht startet, überprüfen Sie, ob es richtig auf der Schüssel positioniert ist (die beiden Schalter müssen eingeschaltet sein, das Netzkabel darf nicht zwischen der Schüssel und Extra Crisp eingeklemmt sein).
- Wenn Sie Service oder Informationen benötigen oder ein Problem haben, besuchen Sie bitte die Krups Website unter www.krups.de oder wenden Sie sich an das KRUPS Service-Center in Ihrem Land. Die Telefonnummer finden Sie in der weltweiten Garantieschrift. Wenn es in Ihrem Land kein Service-Center gibt, wenden Sie sich an Ihren Krups Händler vor Ort.

FEHLERBEHEBUNG

Wenn Sie Probleme mit dem Gerät haben, besuchen Sie www.krups.de, um eine Liste der häufig gestellten Fragen zu lesen, oder wenden Sie sich an das KRUPS Service-Center in Ihrem Land.

Wenn Sie Probleme mit Ihrem Gerät haben oder Fragen haben, rufen Sie zuerst unser Customer Relations Team an, um Hilfe und Beratung durch Experten zu erhalten:

GROUPE SEB Deutschland GmbH
oder kontaktieren Sie uns über unsere Website: www.krups.de

FÜR DEUTSCHLAND
Hotline: Tel.: 0212 387 400
GROUPE SEB DEUTSCHLAND GmbH
Theodor-Stern-Kai 1
60596 Frankfurt
www.krups.de

Dieses Produkt kann während und nach dem Garantiezeitraum durch KRUPS repariert werden.*

Für dieses Produkt gewährt Krups eine Garantie auf Material- oder Herstellungsfehler. Details im Kundendienstbereich auf www.krups.de, www.krups.at, www.krups.ch oder bei einem der Kundenkontaktcenter in der beigefügten Länderliste. Diese internationale Garantie beeinträchtigt weder die gesetzlichen Rechte des Verbrauchers, noch können diese ausgeschlossen oder eingeschränkt werden. Dies gilt auch für Rechte gegen den Händler, bei dem der Verbraucher das Produkt erworben hat. Diese Garantie gibt dem Verbraucher besondere Rechte. Zusätzlich hat der Verbraucher andere gesetzliche Rechte, die von Staat zu Staat oder von Land zu Land variieren. Der Verbraucher kann diese Rechte nach eigenem Ermessen geltend machen.

English


SAFETY INSTRUCTIONS

IMPORTANT SAFEGUARDS

EN

- This appliance is intended to be used in household only. It is not intended to be used in the following applications, and the guarantee will not apply for:
 - staff kitchen areas in shops, offices and other working environments;
 - farm houses;
 - by clients in hotels, motels and other residential type environments;
 - bed and breakfast type environments.
- This appliance is not intended to be operated by means of an external timer or a separate remotecontrol system.
- If the power supply cord is damaged, it must be replaced by the manufacturer, an authorised service centre or a similarly qualified person in order to avoid any danger.
- This appliance is not intended for use by persons (including children) with reduced physical, sensory or mental capabilities, or lack of experience and knowledge, unless they have been given supervision or instruction concerning use of the appliance by a person responsible for their safety.
- Children should be supervised to ensure that they do not play with the appliance.
- This appliance can be used by children aged from 8 years and above and persons with reduced physical, sensory or mental capabilities or lack of experience and knowledge if they have been given supervision or instruction concerning use of the appliance in a safe

way and understand the hazards involved. Children shall not play with the appliance. Cleaning and user maintenance shall not be made by children unless they are older than 8 and supervised. Keep the appliance and its cord out of reach of children less than 8 years.

-  The temperature of accessible surfaces may be high when the appliance is operating. Do not touch the hot surfaces of the appliance (depending on model).
- Clean removable parts with a non abrasive sponge and dishwashing liquid or in a dishwasher (depending on model).
- Clean the inside and the outside of the appliance with a damp sponge or cloth. Please refer to the «Cleaning» section of the instructions for use.
- The appliance can be used up to an altitude of 4000 m.

Do

- Read and follow the instructions for use. Keep them safe.
- Remove all packaging materials and any promotional labels or stickers from your appliance before use. Be sure to also remove any materials from underneath the removable bowl (depending on model).
- Check that the voltage of your mains network corresponds to the voltage given on the rating plate on the appliance (alternative current).
- Given the diverse standards in effect, if the appliance is used in a country other than that in which it is purchased, have it checked by an approved Service Centre.
- For models with detachable power cords, only use the original power cord.
- Always plug the appliance into an earthed socket.
- Use the appliance on a flat, stable, heat-resistant work surface away from water splashes.
- Always unplug your appliance: after use, to move it, or to clean it.
- In the event of fire, unplug the appliance and smother the flames using a damp tea towel.
- To avoid damaging your appliance, please ensure that you follow recipes in the instructions and recipe book; make sure that you use the right amount of ingredients.

Do not

- Do not use the appliance if it or the power cord is damaged or if it has fallen and has visible damage or appears to be working abnormally. If this occurs, the appliance must be sent to an Approved Service Centre.
- Do not use an extension lead. If you nevertheless decide to do so, under your own responsibility, use an extension lead that is in good condition and compliant with the power of the appliance.
- Do not let the power cord dangle.
- Do not unplug the appliance by pulling on the power cord.
- Never move the appliance when it still contains hot food.
- Never operate your appliance when empty.
- Do not switch on the appliance near to flammable materials (blinds, curtains...) or close to an external heat source (gas stove, hot plate etc.).
- Do not store any inflammable products close to or underneath the furniture unit where the appliance is located.
- Never take the appliance apart yourself
- Do not immerse the product in water.
- Do not use any powerful cleaning products (notably soda based strippers), nor brillo pads, nor scourers.
- Do not store your appliance outside. Store it in a dry and well ventilated area

EN

Advice/information

- When using the product for the first time, it may release a non-toxic odour. This will not affect use and will disappear rapidly.
- For your safety, this appliance conforms with applicable standards and regulations (Directives on Low Voltage, Electromagnetic Compatibility, Materials in contact with food, Environment, etc.).
- This appliance is designed for domestic use only and not outdoor. In case of professional use, inappropriate use or failure to comply with the instructions, the manufacturer accepts no responsibility and the guarantee does not apply.
- For your safety, only use the accessories and spare parts designed for your appliance.

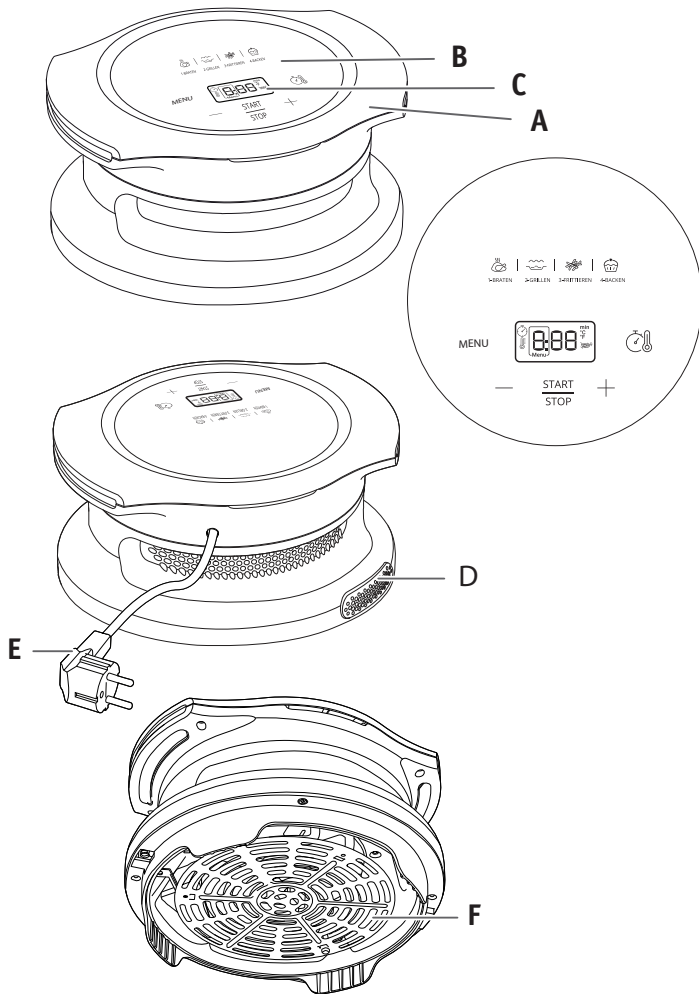
Environnement

- Before discarding your appliance, the battery from the timer has to be removed and disposed at a local civic waste collection centre or an approved service centre. (depending on model).

Environment protection first!



- ① Your appliance contains valuable materials which can be recovered or recycled.
- ➔ Leave it at a local civic waste collection point.



A booklet containing safety guidelines is provided with this appliance. Before using your appliance for the first time, please read the booklet carefully and keep it in a safe place.

DESCRIPTION

- A Handles
- B Digital touchscreen panel
- C Time/temperature display
- D Air outlet
- E Cord
- F Grid

AUTOMATIC COOKING MODES

1. Roast
2. Grill
3. Air fry
4. Bake

PRECAUTIONS FOR USE

1. This appliance can only be used on Cook4me products, on the Cook4me bowl, positioned in the Cook4me.
2. Never use the appliance on other recipients (plastic, glass, etc.)
3. Check the stability of the appliance above the Cook4me bowl, before starting the cooking cycle.
4. **WARNING!** To avoid any risk of burns, carry the appliance flat while holding the handles.
5. **WARNING!** The Cook4me must not be in operation when using the appliance Extra crisp.
6. At the end of the cooking with Extra Crisp, be sure to remove the appliance before starting a new cooking with Cook4me. Systematically remove Extra Crisp from the vat at the end of cooking.
7. **WARNING:** While cooking with Cook4me, please ensure that you do not use Extra Crisp as a lid.

BEFORE FIRST USE

1. Remove all packaging material.
2. Remove any stickers or labels from the appliance.
3. Thoroughly clean the bowl and the removable grid with hot water, some washing-up liquid and a non-abrasive sponge.
4. Wipe the inside and outside of the appliance with a damp cloth.

PREPARING FOR USE

1. Place Cook4me on a flat and stable work surface.
2. Never use Extra Crisp lid on your Cook4me without the cooking bowl. Wipe the bottom of the cooking bowl. Make sure that there is no food or liquid residue under the bowl or on the heating plate. Then place the bowl by positioning the handles of the bowl in the notches.
3. **Place Extra Crisp on the Cook4me bowl by aligning the handles of both appliances. Do not place anything on the appliance. The lid of your Cook4me must remain open when using Extra Crisp.**
4. Check the positioning of the cord: it must not be caught under Extra Crisp, nor between Extra Crisp and the open lid of the Cook4me. The appliance will not start.

USING THE APPLIANCE

Cooking times for the main foods are given in the section 'Cooking Guide'. Recipes on Cook4me app help you get to know the appliance.

1. Connect the power supply cord to an electrical socket.
2. Place the food in the bowl.

Note: Never fill the bowl beyond the MAX level mark or exceed the maximum amount indicated in the table (see into section 'Cooking Guide'), as this could affect the quality of the end result.

3. Place Extra Crisp above Cook4me's bowl.

Caution: Do not touch the hot parts of the appliance during use. Only touching the screen and holding the appliance by the handles are possible.

4. To begin cooking, you can select between the automatic cooking mode or choose the manual settings.

a. If choosing manual settings:

- Adjust the temperature (°C) with the (+) and (-) buttons on the digital screen. The thermostat varies from 70-200°C.
- Then set the desired cooking time by pressing the (⌚) button and adjusting the time with the (+) and (-) buttons. The timer can be set for between 0 and 60 minutes.
- Press the Start button to begin cooking with the selected temperature and time settings. Cooking starts. The remaining cooking time will alternate on the screen display.

b. If choosing automatic cooking mode:

- Press Menu key (Menu) on the screen to select the desired cooking mode (these modes are described in detail in the "Cooking guide" section).
 - Confirm the cooking mode by pressing the Start button. This will launch the cooking process.
 - Cooking starts. The remaining cooking time will alternate on the on-screen display.
5. Some foods require shaking halfway through the cooking time (see section 'Cooking Guide'). To shake the food, remove the appliance from the bowl. To avoid damaging the non-stick coating on the pan, use only wooden or plastic utensils to stir food. Then put Extra crisp back on the bowl and press the Start button (Start) again to restart cooking.
 6. Once the cooking time has elapsed, the appliance will make a sound and go down in temperature. Remove the appliance from the bowl and place it on a heat-resistant surface.
 7. Check if the food is ready.
If the food is not ready yet, simply place Extra Crisp back on the bowl and set the timer for a few extra minutes.
 8. When the food is cooked, take out Extra Crisp.

Caution: Do not turn Extra Crisp, do not touch the hot grill. Do not turn the bowl, because of any excess hot oil.

After hot air frying, the bowl, Extra Crisp and the food are very hot. Depending on the type of food cooked in the bowl, be careful as steam may escape from the bowl.

Note: after 3 minutes of inactivity, the appliance goes into standby and after 30 minutes of inactivity, the appliance will switch to Sleep mode. Press the button to turn it back on again.

COOKING GUIDE

The table below helps you to select the basic settings for the food you want to prepare.

Note: The cooking times below are only a guide and may vary according to the variety and batch of potatoes used. For other foods the size, shape and brand may affect results. Therefore, you may need to adjust the cooking time slightly.

	Min-max Amount (g)	Approx Time (min)	Temperature (°C)	Cooking mode	Shake*	Extra information
Potatoes & fries						
Frozen chips (10 mm x 10 mm standard thickness)	300-750 g	22-33 min	200°C		Yes	
Homemade French Fries (8 x 8 mm)	300-750 g**	22-33 min	200°C		Yes	Add 1 tbsp of oil
Frozen potato wedges	300-750 g	22-33 min	200°C		Yes	
Poultry						
Chicken breast fillets (boneless)	100-500 g	12-19 min	200°C			
Chicken (whole)	1200 g	45-50 min	200°C			
Snacks						
Frozen chicken nuggets	100-600 g	7-12 min	200°C			
Baking						
Muffins	4 x 100 g	18-22 min	160°C			Use a baking tin/oven dish**
Cook4me cake mold	700-900 g	50 min	160°C			Use the Cook4me cake mold

* Shake halfway through cooking.

**place the cake tin/oven dish in the bowl.

IMPORTANT: To avoid damaging your appliance, never exceed the maximum quantities of ingredients and liquids indicated in the instruction manual and in the recipes.

When you use mixtures that rise (such as with cake, quiche or muffins) the oven dish should not be filled more than halfway.

Visit the app or www.krups.de for online recipes.

TIPS

- Smaller foods usually require a slightly shorter cooking time than larger size foods.
- Shaking foods halfway through the cooking time improves the end result and can help prevent uneven cooking.
- Add some oil to fresh potatoes for a crispy result. After adding a spoon of oil, fry the potatoes within a few minutes.

MAKING HOME-MADE CHIPS

For the best results, we advise to use frozen chips. If you want to make home-made chips, follow the steps below.

1. Choose a variety of potato recommended for making chips. Peel the potatoes and cut them into equal thickness chips.
2. Soak the potato chips in a bowl of cold water for at least 30 minutes, drain them and dry them with a clean, highly absorbent tea towel. Then pat with paper kitchen towel. The chips must be thoroughly dry before cooking.
3. Pour 1 tablespoon of oil (vegetable, sunflower or olive) in a dry bowl, put the chips on top and mix until they are coated with oil.
4. Remove the chips from the bowl with your fingers or a kitchen utensil so that any excess oil stays behind in the bowl. Place the chips in the bowl.
Note: Do not tip the container of oil coated chips directly into the bowl in one go, otherwise excess oil will end up at the bottom of the bowl.
5. Fry the chips according to the instructions in the section Cooking guide.

CLEANING

Clean the appliance after every use.

Do not use metal kitchen utensils or abrasive cleaning materials to clean them, as this may damage the nonstick coating.

1. Remove the mains plug from the wall socket and let the appliance cool down.
2. Wipe the outside of the appliance with a damp cloth.
3. Clean the grid with hot water, some washing-up liquid and a non-abrasive sponge.
You can use a degreasing liquid to remove any remaining dirt.
Note: The appliance is not dishwasher-safe.
4. Do not immerse the appliance in water or any other liquid.

STORAGE

1. Unplug the appliance and let it cool down.
2. Make sure all parts are clean and dry.
3. Store the appliance horizontally, without covering it. Do not turn it over and do not overlay product on it.

GUARANTEE AND SERVICE

- If your appliance does not start, check that it is correctly positioned on the bowl (the 2 switches must be on, the power cable must not be trapped between the bowl and Extra Crisp).
- If you need service or information or if you have a problem, please visit the krups website at www.krups.de or contact the krups Consumer Care Centre in your country. You can find the phone number in the worldwide guarantee leaflet. If there is no Consumer Care Centre in your country, go to your local krups dealer.

TROUBLESHOOTING

If you encounter problems with the appliance, visit www.krups.de for a list of frequently asked questions or contact the Consumer Care Centre in your country.

If you have any problems with your appliance or queries call our Customer Relations Team first for expert help and advice:

DEUTSCHLAND

GERMANY

Helpline: 0212 387 400

GROUPE SEB DEUTSCHLAND GmbH

Theodor-Stern-Kai 1

60596 Frankfurt

www.krups.de

KRUPS* INTERNATIONAL LIMITED GUARANTEE

 : www.krups.de

This product is repairable by KRUPS*, during and after the guarantee period.

Accessories, consumables and end-user replaceable parts can be purchased, if locally available, as described on the KRUPS internet site www.krups.de

The Guarantee**: This product is guaranteed by KRUPS (company address and details included in the country list of the KRUPS International Guarantee) against any manufacturing defect in materials or workmanship for a period of **2 years** starting from the initial date of purchase or delivery date (restrictions on the number of cycles per year may be applicable and described, in this case, in the instruction manual supplied with the product or available on www.krups.de).

The international manufacturer's guarantee by KRUPS is an extra benefit which does not affect consumer's Statutory Rights. The international manufacturer's guarantee covers all costs related to restoring the proven defective product so that it conforms to its original specifications, through the repair or replacement of any defective part and the necessary labour. At KRUPS's choice, an equivalent or superior replacement product may be provided instead of repairing a defective product.

KRUPS's sole obligation and your exclusive resolution under this guarantee are limited to such repair or replacement.

Conditions & Exclusions: The international KRUPS guarantee only applies within the guarantee period and for those countries listed in the country list attached and is valid only on presentation of a proof of purchase. The product can be taken directly in person to an authorised service centre or must be adequately packaged and returned, by recorded delivery (or equivalent method of postage), to a KRUPS authorised service centre. Full address details for each country's authorised service centres are listed on KRUPS website (www.krups.de) or by calling the appropriate telephone number as set out in the country list to request the appropriate postal address. KRUPS shall not be obliged to repair or replace any product which is not accompanied by a valid proof of purchase.

This guarantee will not cover any damage which occurs as a result of misuse, negligence, failure to follow KRUPS instructions, use on current or voltage other than as stamped on the product, or a modification or unauthorised repair of the product. It also does not cover normal wear and tear, maintenance or replacement of consumable parts, or the following:

- using the wrong type of water or consumable - ingress of water, dust or insects into the product (excluding appliances with features specifically designed for insects)
- damage as a result of lightning or power surges - mechanical damages, overloading
- scaling (any de-scaling must be carried out according to the instructions for use) - accidents including fire, flood, thunderbolt, etc
- damages or poor results due to wrong voltage or frequency - damage to any glass or porcelain ware in the product
- professional or commercial use

This guarantee does not apply to any product that has been tampered with, or to damages incurred through improper use and care, faulty packaging by the owner or mishandling by any carrier. In order to offer the best possible after-sales service and constantly improve customer satisfaction, KRUPS may send a satisfaction survey to all customers who have had their product repaired

or exchanged in a KRUPS authorised service centre. The international KRUPS guarantee applies only for products purchased in one of the countries listed, and used for domestic purposes only in one of the countries listed on the Country List.

Where a product purchased in one listed country and then used in another listed country:

- a) The international KRUPS guarantee does not apply in case of non-conformity of the purchased product with the local standards, such as voltage, frequency, power plugs, or non-conformity with other local legal requirements or other local technical specifications.
- b) The repair process for products purchased outside the country of use may require a longer time if the product is not locally sold by KRUPS country of usage.
- c) In cases where the product is not repairable in the new country of usage, the international KRUPS guarantee is limited to a replacement by a similar product or an alternative product at similar cost, where possible.

Consumer Statutory Rights: This international KRUPS guarantee does not affect the statutory rights a consumer may have or those rights that cannot be excluded or limited, nor rights against the retailer from which the consumer purchased the product. This guarantee gives a consumer specific legal rights, and the consumer may also have other legal rights which vary from State to State or Country to Country. The consumer may assert any such rights at his sole discretion.

****For Australia only:**

Our goods come with guarantees that cannot be excluded under the Australian Consumer Law. You are entitled to a replacement.

1520012668