



SCHRÄGE ABZUGSHAUBE

Bedienungsanleitung

WARNHINWEISE

INSTALLATION - 4

GEBRAUCH - 6

WARTUNG - 7

BENUTZUNG - 8

INSTALLATIONSANWEISUNGEN - 9

ABLUFTSYSTEME - 19

UMLUFTHAUBE - 19

ABSAUGSHAUBE - 20

GEBRAUCHSANWEISUNGEN - 22

GRUPPE DER BEDIENELEMENTE - 22

REINIGUNG UND WARTUNG - 32

AUSSENREINIGUNG - 32

REINIGUNG DER METALLFILTER - 32

AUSTAUSCH DER GERUCHSFILTER - 33

AUSTAUSCH DER LAMPEN - 36

BEHANDLUNG VON ELEKTRO- UND ELEKTRONIKALTGERÄTEN - 38

HINWEISE!

Vor der Installation und/oder Anwendung der Abzugshaube die Anweisungen sorgsam durchlesen.

- Der Hersteller lehnt jegliche Verantwortung für Schäden ab, die auf eine unsachgemäße und nicht fachgerechte Installation zurückzuführen sind.
- Es wird empfohlen, alle Tätigkeiten für die Installation und Einstellung von Fachpersonal ausführen zu lassen.
- Nachdem die Abzugshaube aus der Verpackung entnommen wurde, überprüfen, dass sie unversehrt ist. Bei Beschädigungen das Produkt nicht verwenden und sich an den SMEG-Kundendienst wenden.
- Vor irgendeinem Anschluss sicherstellen, dass die Netzspannung dem Spannungswert auf dem Etikett mit den Merkmalen im Gerät entspricht.
- Für Geräte der Klasse I sicherstellen, dass die elektrische Hausanlage eine korrekte Erdung garantiert.
- Der Mindestabstand zwischen dem Gaskochfeld und der Unterseite der Abzugshaube muss mindestens 650 mm betragen; für elektrische oder Induktionskochfelder ist ein Abstand von mindestens 450 mm erforderlich.
- Die abgesaugte Luft darf nicht in eine Leitung abgeleitet werden, die für die Rauchabführung der mit Gas oder anderen Brennstoffen betriebenen Geräte verwendet wird.
- Die Ablassöffnung der von der Abzugshaube abgesaugten Luft an Rauchabführungsleitungen mit einem geeigneten Innendurchmesser von nicht weniger als 120 mm anschließen.
- Es ist stets eine geeignete Belüftung des Raums vorzusehen, wenn die Abzugshaube und mit Gas betriebene Geräte gleichzeitig verwendet werden.
- Wenn das Netzkabel beschädigt ist, muss es vom Hersteller oder von seinem technischen Kundendienst bzw. von einer Person mit ähnlicher Qualifikation ausgetauscht werden, um jedes Risiko zu vermeiden.

HINWEISE!

Vor der Installation und/oder Anwendung der Abzugshaube die Anweisungen sorgsam durchlesen.

- Die gesetzlichen Vorschriften in Bezug auf die Abführung der aus der Abzugshaube abzuleitenden Luft einhalten.
- **Achtung:** Wenn die Schrauben oder die Befestigungsvorrichtungen nicht gemäß den Anweisungen angebracht werden, können elektrische Risiken auftreten.

- Niemals Gar- oder Frittiervorgänge ausführen, bei denen sich starke freie Flammen entwickeln können, die von der in Betrieb stehenden Abzugshaube angezogen werden und einen Brand auslösen können.
- Niemals unter der Abzugshaube flambieren: Brandgefahr.
- Die Abzugshaube darf von Kindern unter 8 Jahren und von Personen mit eingeschränkten körperlichen, sensorischen oder geistigen Fähigkeiten oder ohne Erfahrung bzw. ohne erforderliche Kenntnisse unter Aufsicht benutzt werden oder wenn diese Personen eine Einweisung über die sichere Anwendung des Geräts und die damit verbundenen Gefahren erhalten haben.
- Kinder müssen überwacht werden, um sicherzustellen, dass sie nicht mit dem Gerät spielen.
- Die Frontplatte darf nur für Wartungszwecke geöffnet werden und muss während des Betriebs geschlossen bleiben.

ACHTUNG: Zugängliche Teile können sehr heiß werden, wenn sie mit Kochutensilien benutzt werden.

- Vor irgendwelchen Wartungs- oder Reinigungsarbeiten das Gerät von der Stromversorgung abtrennen.
- Die Wartung der Filter in den vom Hersteller empfohlenen Abständen sorgfältig und zeitgerecht durchführen.
- Für die Reinigung der Oberflächen der Abzugshaube einen feuchten Lappen und ein neutrales Reinigungsmittel verwenden.
- Wenn die Reinigungsarbeiten nicht gemäß den Angaben in den Anweisungen ausgeführt werden, können Brände entstehen.
- Die vom Benutzer auszuführende Reinigung und Wartung darf **nicht** von unbeaufsichtigten Kindern durchgeführt werden.
- Für alle Installations- und Wartungsarbeiten Arbeitshandschuhe benutzen.
- Sofern dies nicht ausdrücklich angegeben ist, darf die Abzugshaube NIEMALS als Ablagefläche benutzt werden.
- Die Abzugshaube nicht benutzen oder ohne korrekt montierte Lampen lassen, da sonst die Gefahr von Stromschlägen besteht.

DER HERSTELLER LEHNT JEGLICHE VERANTWORTUNG AB, WENN DIE OBEN BESCHRIEBENEN ANGABEN NICHT BEFOLGT WERDEN.

Dieses Gerät wurde für die Verwendung als ABZUGSHAUBE (Abführung der Luft in den Außenbereich) oder als UMLUFTHAUBE (Lüftungsrückführung in den Innenbereich) entwickelt.



VERSION MIT ABLUFTBETRIEB

Um die Abzugshaube mit Abluftbetrieb anzuwenden, muss der Motoreinlauf mit einem starren oder flexiblen Rohr mit einem angemessenen Innendurchmesser von mindestens 120 mm direkt an die Abführung der Dämpfe und Gerüche in den Außenbereich angeschlossen werden.

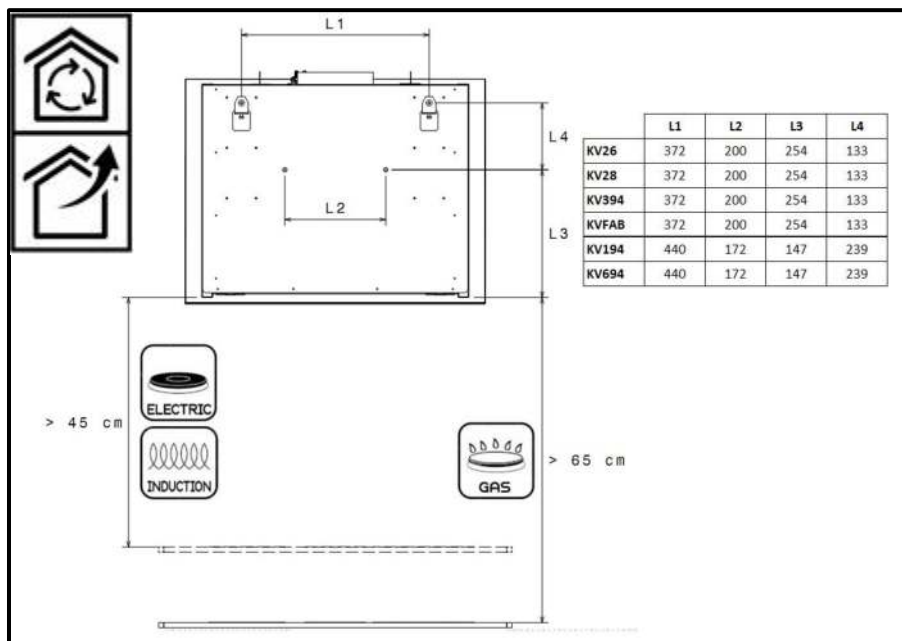
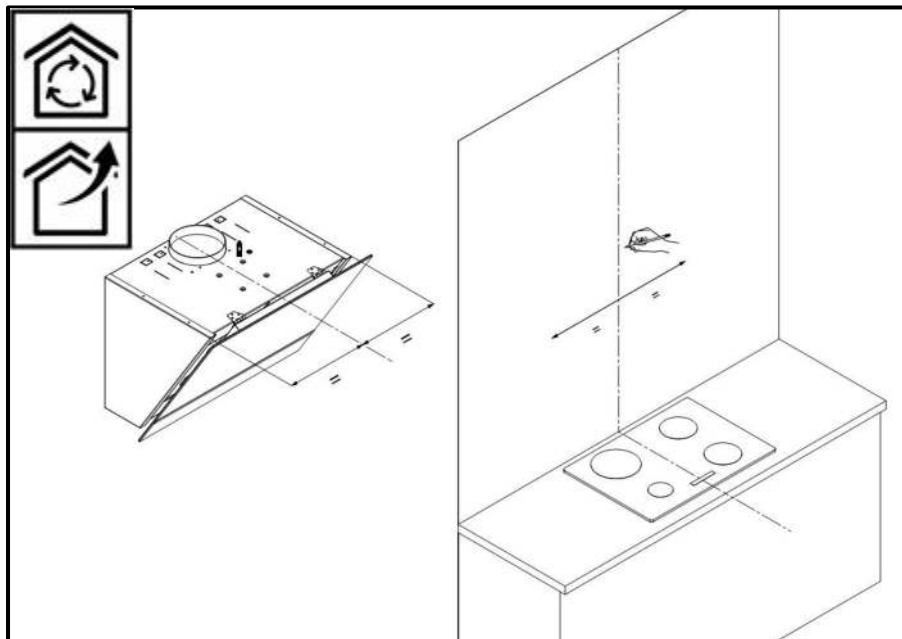
HINWEIS: Eventuell vorhandene Aktivkohle-Geruchsfilter entfernen.

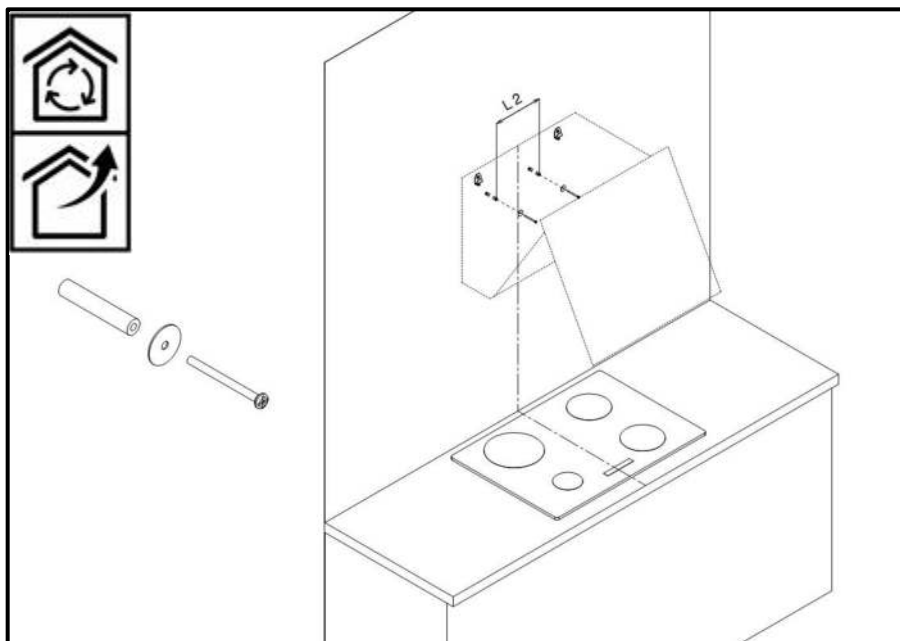
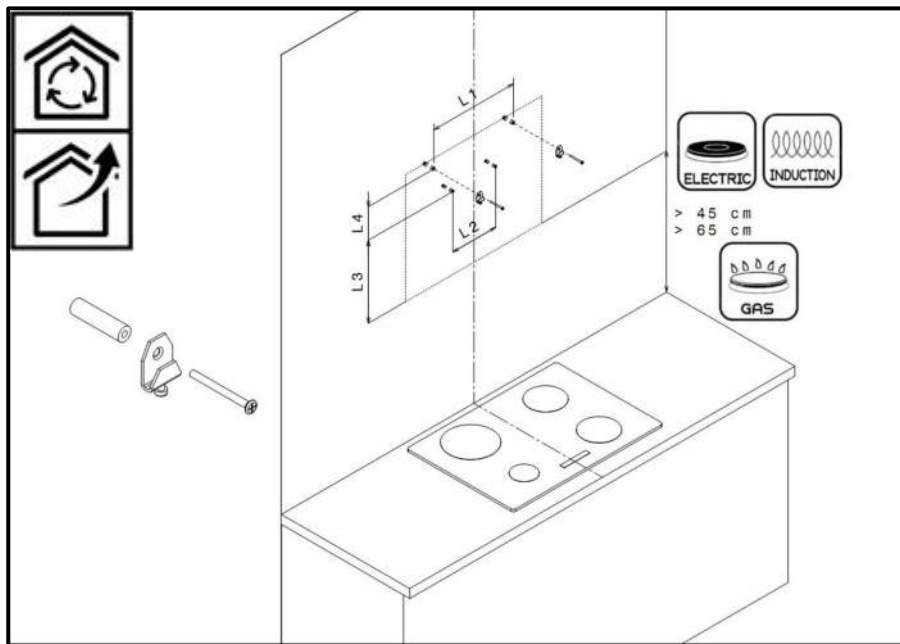


VERSION MIT UMLUFTBETRIEB

Wenn keine Ausführung in den Außenbereich möglich ist, kann die Abzugshaube in Umluftbetrieb umgewandelt werden. In dieser Version werden die Luft und Dämpfe von den Geruchsfiltern gereinigt und über die seitlichen Belüftungsgitter des Rauchabzugs in den Raum zurückgeführt.

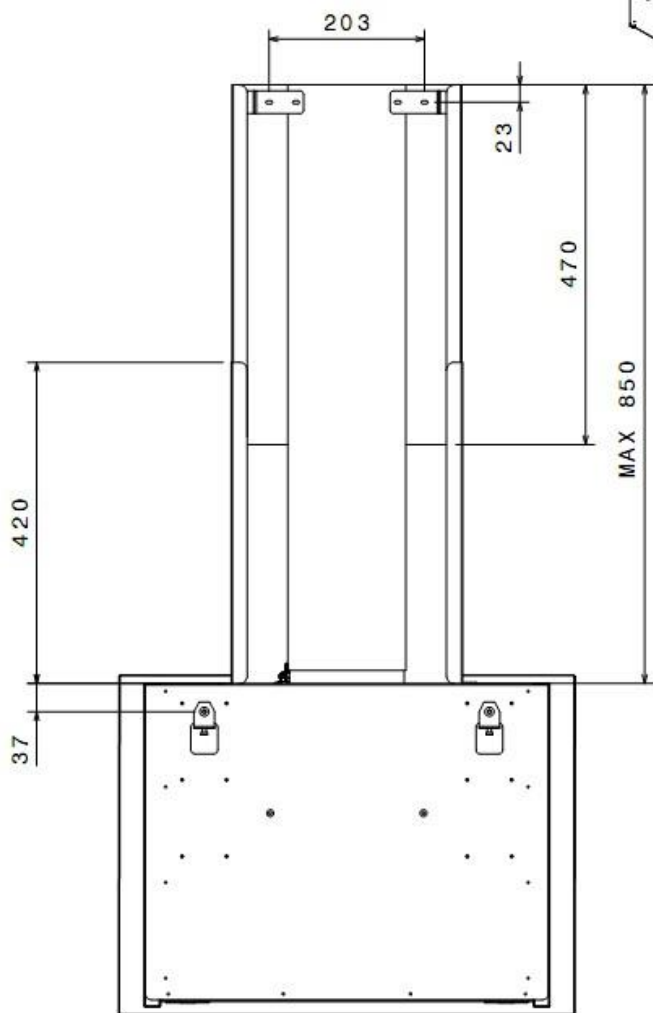
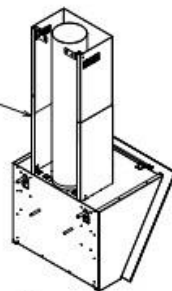
Hinweis: Die Anwendung der Abzugshaube im Umluftbetrieb kann den wahrgenommenen Geräuschpegel erhöhen.

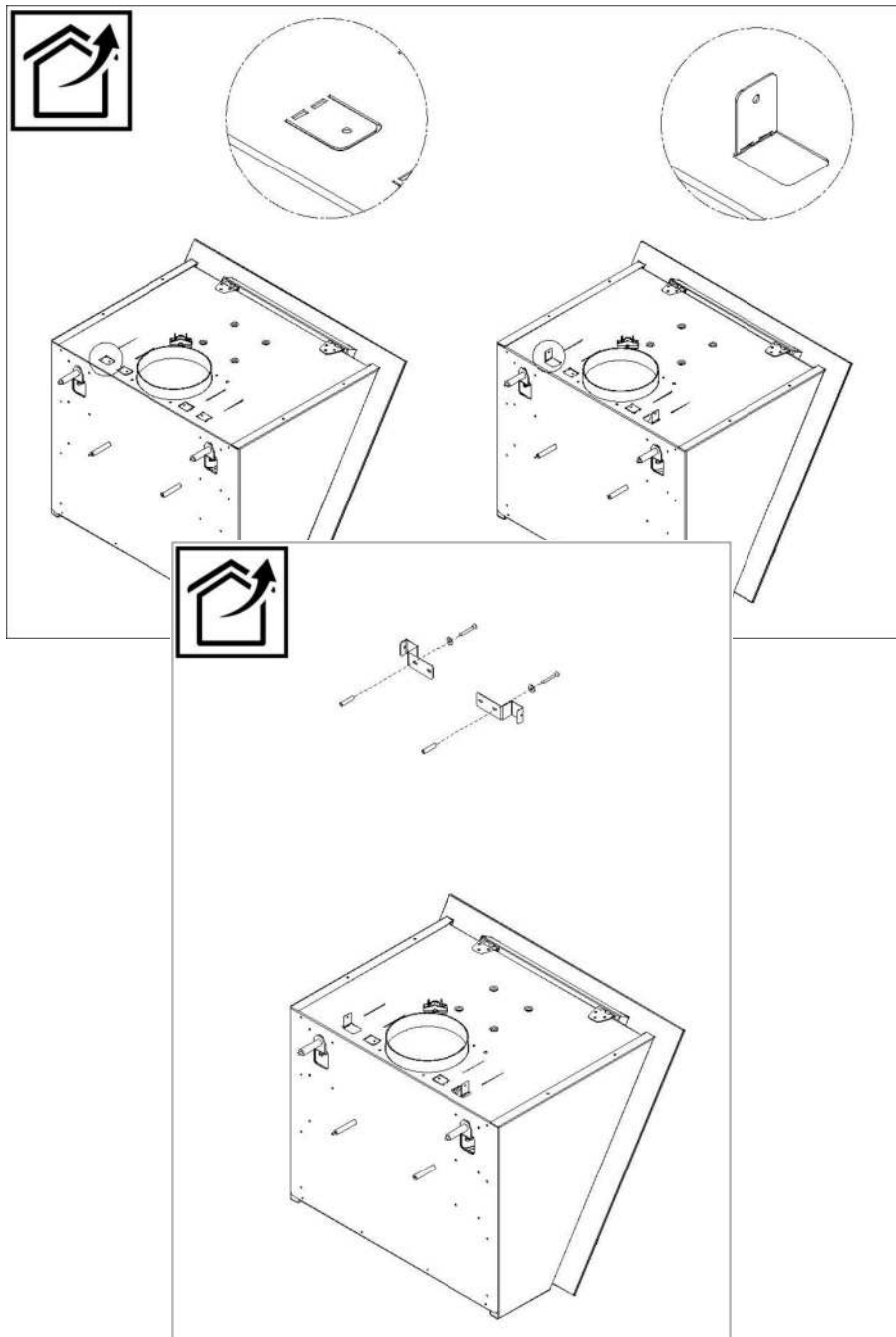


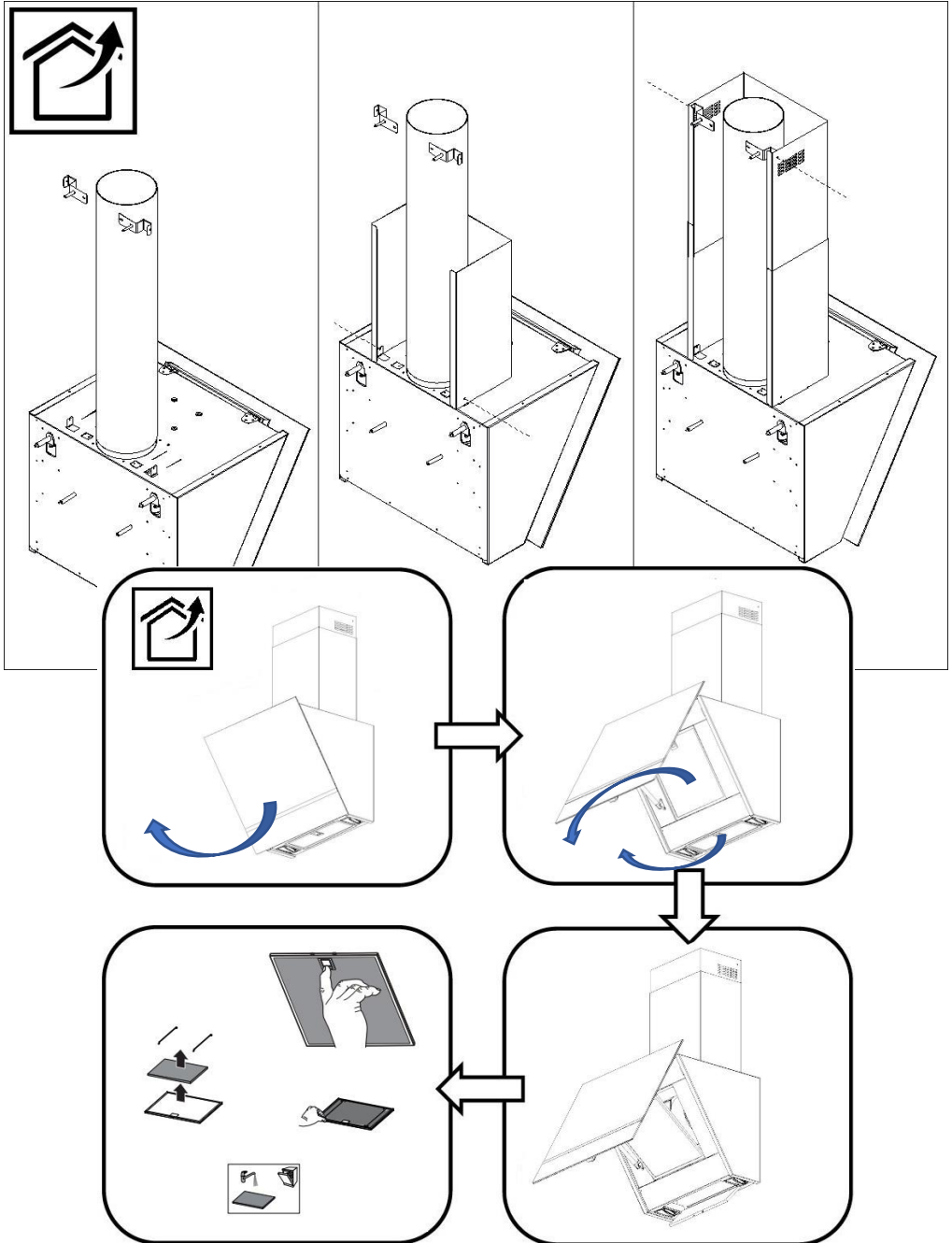


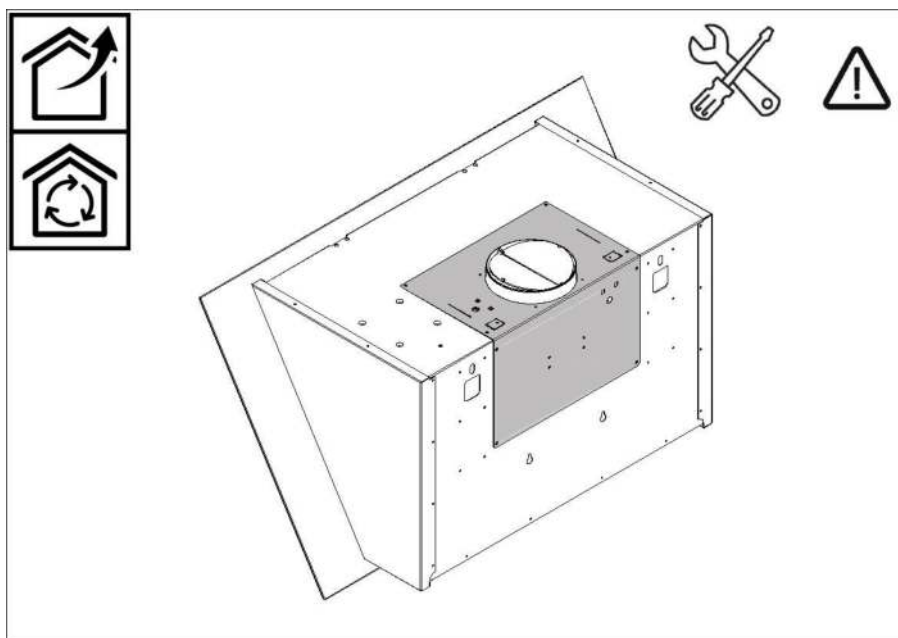
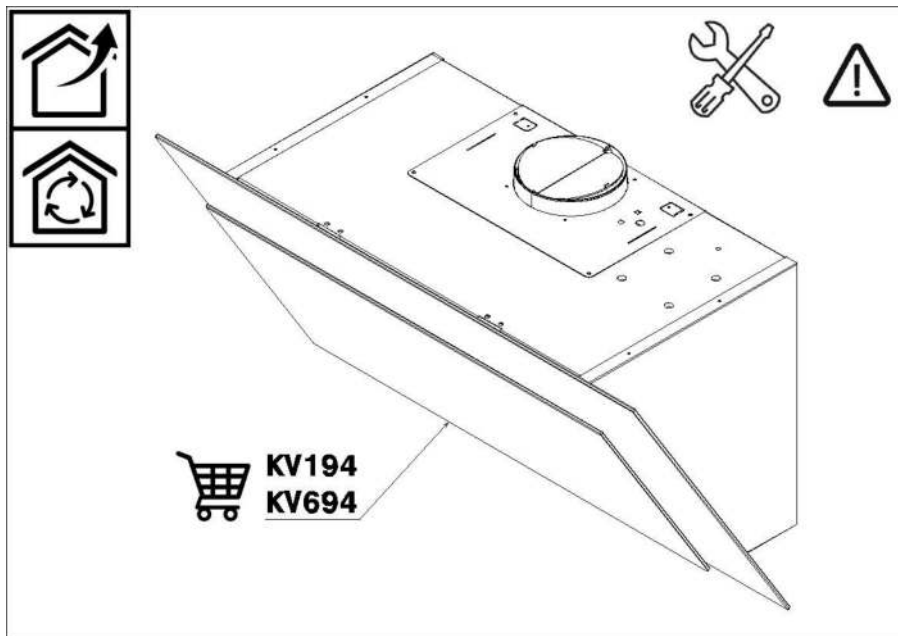


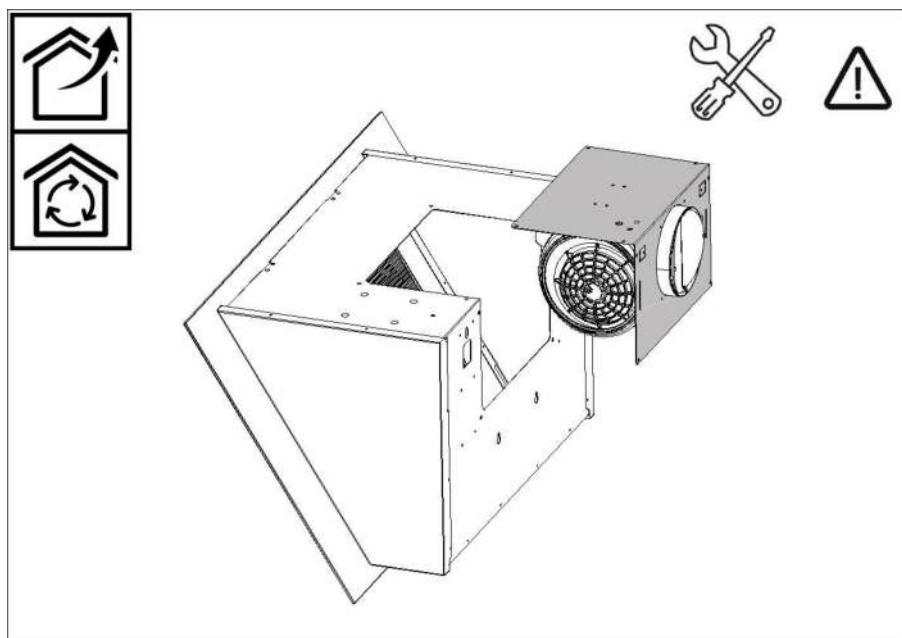
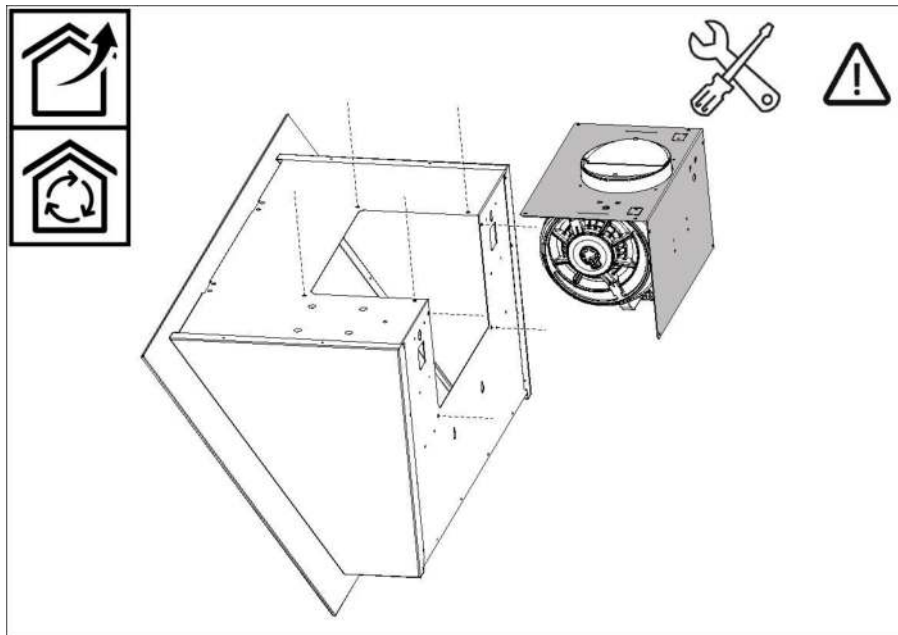
KITCMNKVX
KITCMNKVMB

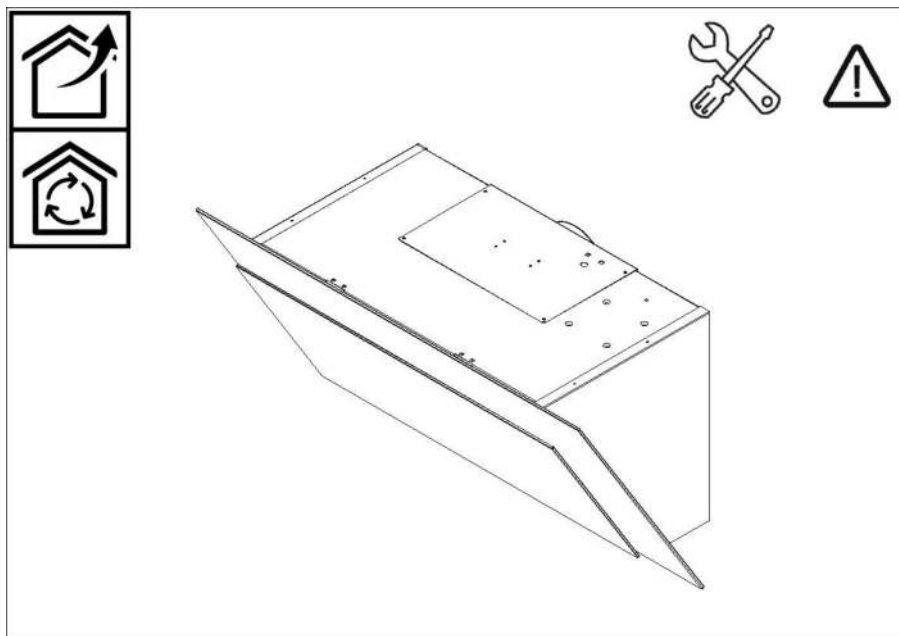
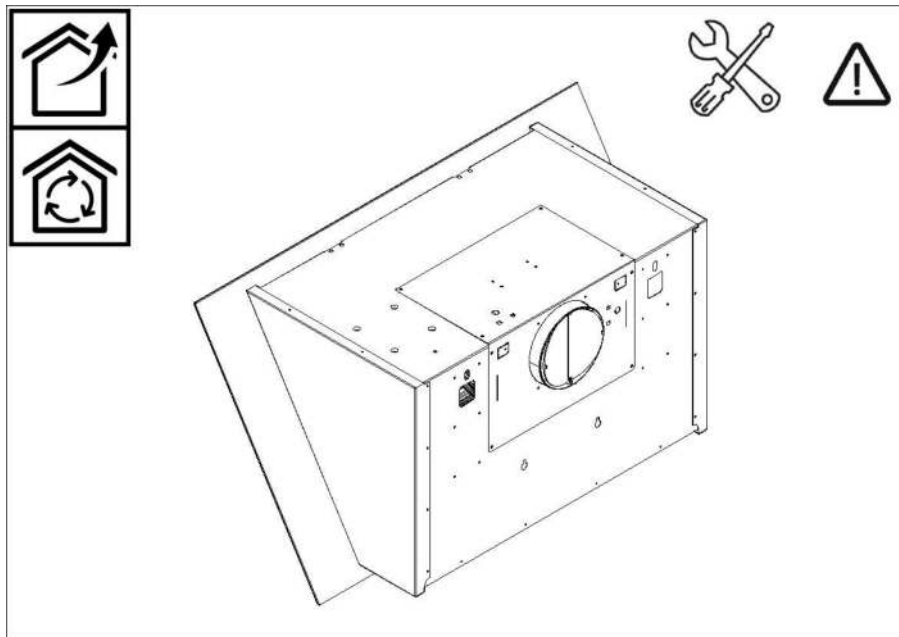




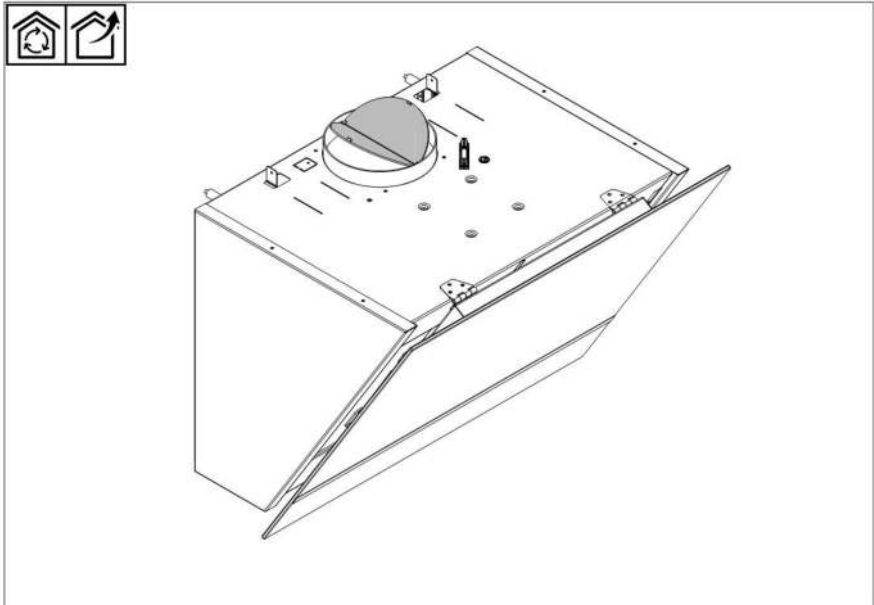








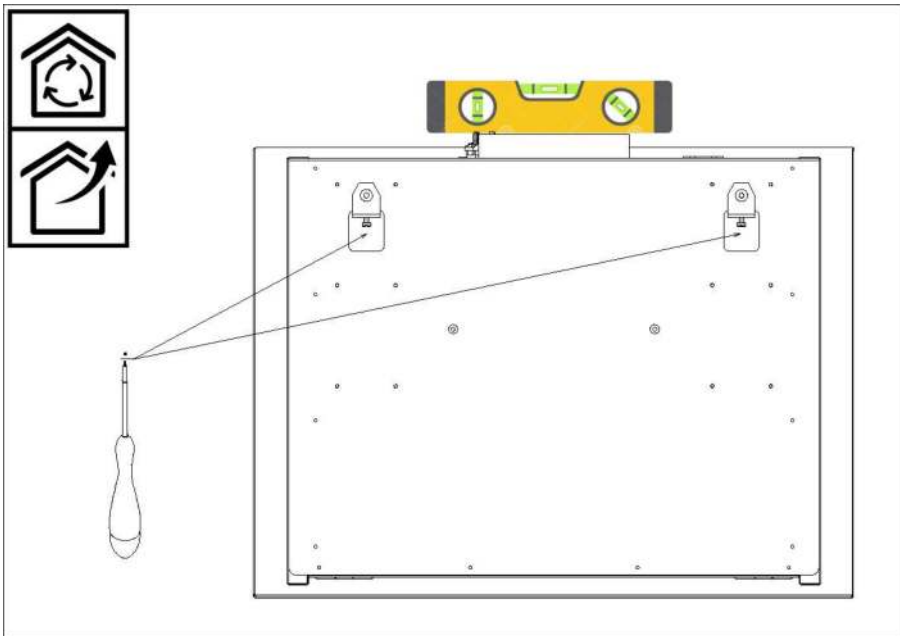
Die Abzugshaube wird mit dem erforderlichen Zubehör für die Installation geliefert. Für den Mindestabstand zwischen der unteren Fläche der Abzugshaube und der Ausführung des Kochfeldes wird auf das Bild auf Seite 9 verwiesen. Die Abzugshaube ist mit einem Raucherückschlagventil versehen, damit sie sich unbehindert öffnen und schließen kann.



Für eine leichte Installation wird empfohlen, die unten angeführten Tätigkeiten auszuführen:

- 1) Die Abzugshaube muss gemäß der Abbildung auf Seite 9 mit dem Kochfeld zentriert werden.
- 2) Die 2 mitgelieferten Nivellierhaken mit Spreizdübel nehmen. Dieses Befestigungssystem muss an den Bohrungen **L1** an der Rückseite der Abzugshaube benutzt werden (siehe die Abbildung auf Seite 9).
- 3) Die Fettfilter entfernen, die Abzugshaube an der Wand positionieren und die Position der Löcher **L1** markieren.

- 4) Die Abzugshaube von der Wand nehmen und die 2 Bohrungen ausführen.
- 5) Die Befestigungssysteme an der Wand befestigen und die Spreizdübel einschrauben.
- 6) Die Abzugshaube an den Bohrungen **L1** einhängen und mithilfe der Einstellschrauben die Nivellierung vornehmen.



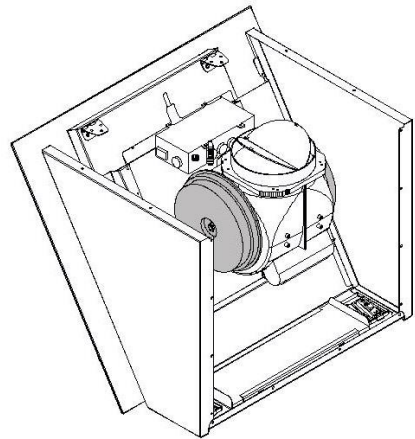
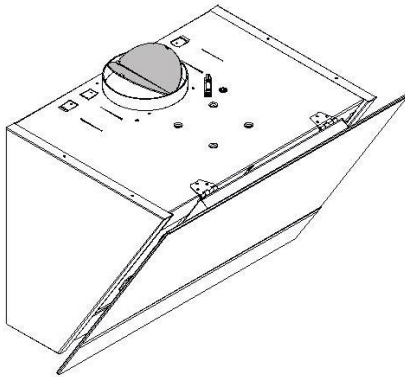
- 7) Die Bohrungen **L2** für die sichere Befestigung der Abzugshaube an der Wand markieren.
- 8) Die Abzugshaube von der Wand nehmen und die 2 Bohrungen ausführen **L2**.
- 9) Die Befestigungssysteme an der Wand befestigen und die Spreizdübel einschrauben.
- 10) Die Abzugshaube an den Bohrungen **L1** einhängen, dann die 2 Spreizschrauben in den Löchern **L2** bis zum Anschlag festziehen, um die Abzugshaube sicher zu befestigen.

UMLUFTHAUBE

Den Motoreinlauf freihalten.

Die Geruchsfilter wurden bereits vom Hersteller auf einigen Abzugshauben montiert.

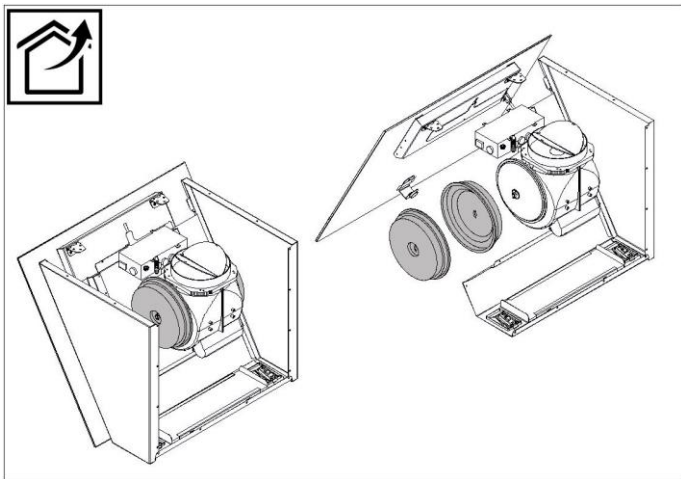
In den folgenden Seiten können die Modelle überprüft werden, in denen die Geruchsfilter montiert sind.



ABSAUGSHAUBE

Die Rauchabzüge sind maximal 850 mm lang. Die beiden Anbauteile zur Befestigung des unteren Rauchabzugs (Abbildungen auf S. 12) um 90° biegen. Die 2 Bügel für den oberen Rauchabzug an der Obergrenze (Abbildungen auf S. 11 und 12) positionieren. Die beiden Bohrungen für die Befestigung der Bügel an der Wand markieren. Nachdem die Bohrungen ausgeführt wurden, die Bügel mit den mitgelieferten Spreizdübeln befestigen. Die Rauchabführungsleitung mit einem Innendurchmesser \emptyset von 150 mm an den Ausgang des Motoreinlaufs anschließen. Diese Leitung ist **nicht** im Lieferumfang enthalten. Die Rauchabführungsleitung muss einen \emptyset von mindestens 120 mm aufweisen. Das Rauchabzugspaar auf der Abzugshaube positionieren. Den oberen Rauchabzug etwas herausziehen, um den unteren Rauchabzug mit 2 Schrauben an der Abzugshaube befestigen zu können. Den oberen Rauchabzug bis zur angegebenen Obergrenze anheben. Den oberen Rauchabzug mit 2 Schrauben an den Bügeln befestigen (Bild auf S. 13).

ACHTUNG: Die beiden Geruchsfilter aus der Abzugshaube entfernen.



Variante für Deutschland: Wenn die Abzugshaube und Geräte, die mit unterschiedlicher Energie als die elektrische betrieben werden, gleichzeitig in Betrieb stehen, darf der negative Druck im Raum 4 PA (4×10^{-5} bar) nicht überschreiten.

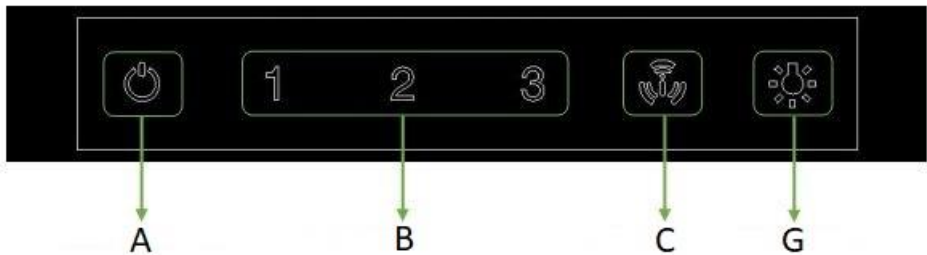
Es wird empfohlen, die Arbeiten für den elektrischen Anschluss von einem Elektriker ausführen zu lassen.

Wenn der Anschluss direkt am Stromnetz erfolgt, muss zwischen dem Gerät und dem Stromnetz ein zweipoliger Schalter mit einer Mindestöffnung von 3 mm zwischen den Kontakten montiert werden, der für den notwendigen Inhalt bemessen ist und den geltenden Normen entspricht.

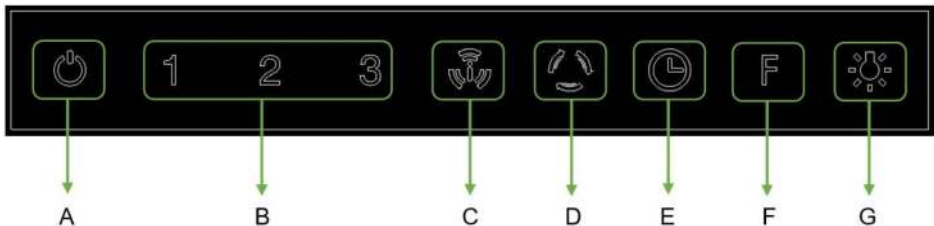
GRUPPE DER BEDIENELEMENTE

Für eine optimale und effiziente Verwendung des Produktes wird empfohlen, die Abzugshaube einige Minuten vor Garbeginn einzuschalten und mindestens 15 Minuten nach Garende oder in jedem Fall so lange weiterlaufen lassen, bis kein Dampf oder Geruch mehr wahrzunehmen ist. Am Frontteil der Abzugshaube sind folgende Bedienelemente vorhanden:

Druckknopftafel mit 6 Schaltflächen



Druckknopftafel mit 9 Schaltflächen



Druckknopftafel mit 6 Schaltflächen



- A) Ausschalttimer
- B) Auswahl der Geschwindigkeitsstufe
- C) Funktion Turbo-Heißluft
- G) Regulierung der Lichtstärke
Regulierung der Lichtfarbe



Touch-Technologie

Die Abzugshaube kann jede Berührung der Schaltflächen auf der Glasfrontplatte durch das kapazitive Abtastverfahren erkennen.

Einschalten

Beim Einschalten befindet sich die Abzugshaube im Aus-Modus. Nur die Schaltfläche  ist (schwach) beleuchtet. Beim Antippen der Schaltfläche  geht das Gerät in den Stand-by-Modus über und alle Schaltflächen leuchten schwach. Im Stand-by-Modus kann der Benutzer jede von der Arbeitslogik erlaubte Funktion aktivieren. Die Schaltflächen der aktiven Funktion leuchtet sehr stark.


Schaltflächenfunktionen


 Schaltfläche zum vollständigen Ausschalten der Abzugshaube. (Wenn der Motor und die Lichter eingeschaltet sind).

1 Schaltfläche für die 1. Geschwindigkeitsstufe. Leuchtet auf, wenn der Motor in der 1. Geschwindigkeitsstufe läuft.

2 Schaltfläche für die 2. Geschwindigkeitsstufe. Leuchtet auf, wenn der Motor in der 2. Geschwindigkeitsstufe läuft.

3 Schaltfläche für die 3. Geschwindigkeitsstufe. Leuchtet auf, wenn der Motor in der 3. Geschwindigkeitsstufe läuft.


 Schaltfläche für die Turbogeschwindigkeitsstufe. Leuchtet auf, wenn der Motor in der 4. Geschwindigkeitsstufe läuft. Der Motor schaltet nach ca. 7 Minuten von der 4. in die 3. Geschwindigkeitsstufe. Wenn die Funktion Turbo-Heißluft aktiviert ist, blinkt während dieser Zeit die Schaltfläche und die Timerfunktion ist nicht aktiviert.

 Schaltfläche Lichter On-/Off. Leuchtet, wenn das Licht eingeschaltet ist.

1 - **2** - **3** Wenn diese Schaltflächen zweimal angetippt werden, wird der Timer aktiviert. Die Timerfunktion kann nur bei laufendem Motor aktiviert werden. Nach der Aktivierung startet ein 10-minütiger Timer, nach dessen Ablauf der Motor stoppt und das Licht erlischt. Während dieser Zeit blinkt die Schaltfläche. Der Timer kann durch Antippen der gleichen Schaltfläche abgebrochen werden.



Regulierung der Lichtstärke

Eine kurze Berührung der Schaltfläche  schalten sich die Lichter sofort und schnell ein oder aus. Wenn Sie diese Schaltfläche länger als 1 Sekunde getippt halten, wird die Lichtstärke allmählich bis zum Maximalwert erhöht und dann auf den Minimalwert gesenkt, was sich wiederholt, solange die Schaltfläche angetippt gehalten wird. Sobald die gewünschte Lichtstärke erreicht ist, lassen Sie die Schaltfläche los. Dieser Lichtwert wird im nichtflüchtigen Speicher aufgezeichnet, so dass bei jedem Einschalten des Lichts durch einmaliges Antippen der Schaltfläche dieser Lichtwert gültig ist. Doppeltes Antippen der Lichtschaltfläche bei ausgeschaltetem Licht führt zu maximaler Helligkeit. Die Werkseinstellung ist die maximale Lichtstärke.






Zurücksetzung des Filteralarms

Nach 100 Betriebsstunden der Abzugshaube beginnen die Schaltflächen **1**, **2**, **3**, zu blinken, um Sie daran zu erinnern, die Filter zu reinigen. Um die Warnung zurückzusetzen, berühren Sie die Schaltfläche On/Off für 5 Sekunden. Die Beleuchtung der Schaltfläche On/Off blinkt einmal, um anzuzeigen, dass die Filterzeit zurückgesetzt wurde.



Funktion 24-Stunden-Luftaustausch

Mit der Funktion 24-Stunden-Luftaustausch können Sie die Luft im Raum reinigen. Um die 24-Stunden-Funktion zu starten, berühren Sie die Schaltfläche  für 3 Sekunden. Die Abzugshaube läuft für eine Dauer von 10 Minuten pro Stunde (bis maximal 24 Stunden) mit minimaler Geschwindigkeit. Die Schaltflächen **1** und  blinken, solange die Funktion ausgeführt wird. Ein kurzes Antippen einer beliebigen Schaltfläche deaktiviert die Funktion (Schaltfläche  ausgeschlossen).

Druckknopftafel mit 9 Schaltflächen

- A) Ausschalttimer
- B) Auswahl der Geschwindigkeitsstufe
- C) Funktion Turbo-Heißluft
- D) 24-Stunden-Luftaustausch
- E) Automatische Abschaltung
- F) Zurücksetzung des Filteralarms
- G) Regulierung der Lichtstärke

Regulierung der Lichtfarbe



Anschluss des Kochfeldes und der Abzugshaube










Touch-Technologie

Die Abzugshaube kann jede Berührung der Schaltflächen auf der Glasfrontplatte durch das kapazitive Abtastverfahren erkennen.

Einschalten


Beim Einschalten befindet sich die Abzugshaube im Aus-Modus. Nur die Schaltfläche  ist (schwach) beleuchtet. Beim Antippen der Schaltfläche  geht das Gerät in den Stand-by-Modus über und alle Schaltflächen leuchten schwach. Im Stand-by-Modus kann der Benutzer jede von der Arbeitslogik erlaubte Funktion aktivieren. Die Schaltflächen der aktiven Funktion leuchtet sehr stark.

Schaltflächenfunktionen

-  Schaltfläche zum vollständigen Ausschalten der Abzugshaube. (Wenn der Motor und die Lichter eingeschaltet sind).
- 1** Schaltfläche für die 1. Geschwindigkeitsstufe. Leuchtet auf, wenn der Motor in der 1. Geschwindigkeitsstufe läuft.
- 2** Schaltfläche für die 2. Geschwindigkeitsstufe. Leuchtet auf, wenn der Motor in der 2. Geschwindigkeitsstufe läuft.
- 3** Schaltfläche für die 3. Geschwindigkeitsstufe. Leuchtet auf, wenn der Motor in der 3. Geschwindigkeitsstufe läuft.
-  Schaltfläche für die Turbogeschwindigkeitsstufe. Leuchtet auf, wenn der Motor in der 4. Geschwindigkeitsstufe läuft. Der Motor schaltet nach ca. 7 Minuten von der 4. in die 3. Geschwindigkeitsstufe. Wenn die Funktion Turbo-Heißluft aktiviert ist, blinkt während dieser Zeit die Schaltfläche und die Timerfunktion ist nicht aktiviert.
-  Schaltfläche 24-Stunden-Luftaustausch. Leuchtet auf, wenn der Motor in der 1. Geschwindigkeitsstufe läuft. Durch kurzen Berührungen  läuft der Motor in der 1. Geschwindigkeitsstufe an und der Abzug erfolgt für 10 Minuten pro Stunde für 24 Stunden. Drücken Sie erneut die Schaltfläche, um die Funktion zu deaktivieren.
-  Schaltfläche automatische Abschaltung. Die Schaltfläche leuchtet auf, während das Gebläse mit der angewählten Geschwindigkeitsstufe (1-2-3) betrieben wird. Durch kurzen Berührungen  wird die Verzögerung von 15' für die automatische Abschaltung aktiviert. Geeignet für die Entfernung von verbliebenen Gerüchen. Sie kann mit den Absauggeschwindigkeitsstufen 1, 2 oder 3 eingeschaltet werden. Die Funktion kann durch Betätigen der Schaltfläche oder Abschalten des Motors deaktiviert werden.
- F** Schaltfläche Zurücksetzung des Filteralarms. Der Alarm wird nach 100 effektiven Betriebsstunden der Abzugshaube ausgelöst. Bei ausgelöstem Filteralarm wird der Alarm zurückgesetzt, wenn die Schaltfläche **F** für etwa 3 Sekunden betätigt wird. Wenn der Filteralarm nicht ausgelöst ist, bewirkt die Betätigung der Schaltfläche **F** keine Funktion (ein Teil der nachfolgenden Funktion Regulierung der Lichtfarbe). Vor der Zurücksetzung des Signals müssen die Aktivkohlefilter ausgetauscht und auch die metallischen Fettfilter gewaschen werden.
-  Schaltfläche Lichter On-/Off. Leuchtet, wenn das Licht eingeschaltet ist.
- 1** - **2** - **3** Wenn diese Schaltflächen zweimal angetippt werden, wird der Timer aktiviert. Die Timerfunktion kann nur bei laufendem Motor aktiviert werden. Nach der Aktivierung startet ein 10-minütiger Timer, nach dessen Ablauf der Motor stoppt und das Licht erlischt. Während dieser Zeit blinkt die Schaltfläche. Der Timer kann durch Antippen der gleichen Schaltfläche abgebrochen werden.




Regulierung der Lichtstärke




Eine kurze Berührung der Schaltfläche  schalten sich die Lichter sofort und schnell ein oder aus. Wenn Sie diese Schaltfläche länger als 1 Sekunde getippt halten, wird die Lichtstärke allmählich bis zum Maximalwert erhöht und dann auf den Minimalwert gesenkt, was sich wiederholt, solange die Schaltfläche angetippt gehalten wird. Sobald die gewünschte Lichtstärke erreicht ist, lassen Sie die Schaltfläche los. Dieser Lichtwert wird im nichtflüchtigen Speicher aufgezeichnet, so dass bei jedem Einschalten des Lichts durch einmaliges Antippen der Schaltfläche dieser Lichtwert gültig ist. Doppeltes Antippen der Lichtschaltfläche bei ausgeschaltetem Licht führt zu maximaler Helligkeit. Die Werkseinstellung ist die maximale Lichtstärke.



Regulierung der Lichtfarbe

Erneut **F** berühren, dann berühren und die Schaltfläche  für mehr als 1 Sekunde gedrückt halten, um die Funktion für die Regulierung der Lichtfarbe zu aktivieren. Die Lichttemperatur wechselt stufenweise von kalt auf warm und wiederholt diesen Vorgang mehrmals. Die Schaltfläche auslassen, wenn die gewünschte Lichttemperatur erreicht wird. Diese Lichttemperatur wird im nichtflüchtigen Speicher aufgezeichnet, so dass bei jedem Einschalten des Lichts durch einmaliges Antippen der Schaltfläche diese Lichttemperatur vorhanden ist.

GHOST-Funktion

Wenn dieses Produkt abgeschaltet ist, leuchtet nur die Schaltfläche  auf (mit niedriger Lichtstärke). Wenn die Schaltfläche  gedrückt wird, geht die Abzugshaube in den Stand-by-Betrieb über und alle Schaltflächen leuchten mit einer Lichtstärke von 5 % auf. Ist eine Funktion im Stand-by-Betrieb aktiv, leuchtet die betreffende Schaltfläche mit einer Lichtstärke von 100 % auf. Wird nach diesem Zeitraum die Schaltfläche  gedrückt, geht die Abzugshaube in den Stand-by-Betrieb über und alle Schaltflächen leuchten mit einer Lichtstärke von 5 % auf.






Zurücksetzung des Filteralarms

Nach 100 Betriebsstunden der Abzugshaube beginnen die Schaltflächen **1**, **2**, **3**, zu blinken, um Sie daran zu erinnern, die Filter zu reinigen. Um die Warnung zurückzusetzen, berühren Sie die Schaltfläche On/Off für 5 Sekunden. Die Beleuchtung der Schaltfläche On/Off blinkt einmal, um anzuzeigen, dass die Filterzeit zurückgesetzt wurde.



Funktion 24-Stunden-Luftaustausch

Mit der Funktion 24-Stunden-Luftaustausch können Sie die Luft im Raum reinigen. Um die 24-Stunden-Funktion zu starten, berühren Sie die Schaltfläche  für 3 Sekunden. Die Abzugshaube läuft für eine Dauer von 10 Minuten pro Stunde (bis maximal 24 Stunden) mit minimaler Geschwindigkeit. Die Schaltflächen **1** und  blinken, solange die Funktion ausgeführt wird. Ein kurzes Antippen einer beliebigen Schaltfläche deaktiviert die Funktion (Schaltfläche  ausgeschlossen).



Anschluss des Kochfeldes und der Abzugshaube

Merkmale des automatischen Betrieb - Auto-Vent 2.0

Einige Modelle sind mit einem drahtlosen Kommunikationssystem ausgestattet, das für die automatische Kontrolle durch ein Induktionskochfeld benutzt wird.

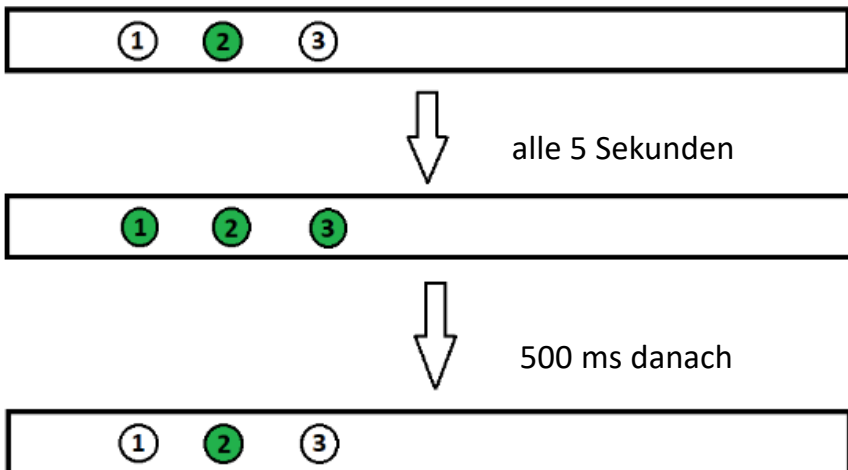
Automatische Einschaltung

Bei der Einschaltung des Kochfeldes schaltet sich die Abzugshaube ein, wenn sie sich im STAND-BY-Modus befindet (alle Schaltflächen leuchten mit niedriger Lichtstärke auf).

Automatischer Betriebsmodus

Der automatische Betriebsmodus wird wie folgt auf der Benutzerschnittstelle der Abzugshaube angezeigt.

Nehmen wir an, dass der Motor mit der 2. Geschwindigkeitsstufe betrieben wird und sich das Gerät im automatischen Betriebsmodus befindet:



Automatische Abschaltung

Bei der Abschaltung des Kochfeldes geht die Abzugshaube in den STAND-BY-Modus über (alle Schaltflächen leuchten mit niedriger Lichtstärke auf).



Anschluss des Kochfeldes und der Abzugshaube

Automatischer/manueller Betriebsmodus

Wenn sich die Abzugshaube im automatischen Betriebsmodus befindet und der Kunde mithilfe der Benutzerschnittstelle einige Parameter der Abzugshaube verändert, wird der automatische Betrieb deaktiviert und die Abzugshaube reagiert nicht mehr auf das Bedienelement Auto-Vent 2.0 auf dem Kochfeld.

Um den automatischen Betrieb erneut zu aktivieren, muss die Abzugshaube zuerst in den OFF-Betrieb und dann in den STAND-BY-Modus gestellt werden.

Vor irgendwelchen Wartungs- und/oder Reinigungsarbeiten die Abzugshaube immer von der Stromversorgung abtrennen.

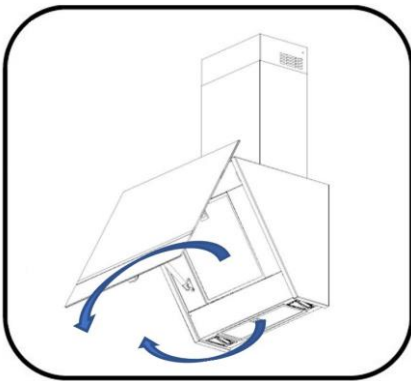
Eine konstante Reinigung garantiert einen guten Betrieb und eine lange Lebensdauer der Abzugshaube. Ein besonderes Augenmerk gilt den Fett- und Aktivkohlefiltern.

ANMERKUNG: Die Ansammlung von Fett im Innern der Fettfilter beeinträchtigt nicht nur die Leistung der Abzugshaube, sondern kann auch eine Brandgefahr darstellen.

AUSSENREINIGUNG

Die Außen- und Innenseite der Abzugshaube muss mit einem feuchten Tuch und einem neutralen Reinigungsmittel gereinigt werden. Lösungs- und Scheuermittel sind absolut zu vermeiden. Es wird die Anwendung von Spezialprodukten gemäß den Anweisungen auf dem Produkt empfohlen. Bei der Reinigung der Abzugshaube sollten die Stahlteile immer in Richtung des Oberflächenschliffs abgerieben werden.

REINIGUNG DER METALLFILTER



Besondere Sorgfalt muss bei der Reinigung der Metallfettfilter angewandt werden. Die Ansammlung von Fett im Innern der Fettfilter beeinträchtigt nicht nur die Leistung der Abzugshaube, sondern kann auch eine Brandgefahr darstellen. Um Bränden vorzubeugen, müssen die Filter regelmäßig, mindestens einmal im Monat oder, bei einer besonders intensiven Verwendung der Abzugshaube, in kürzeren Abständen gereinigt werden.

Einen Filter nach dem anderen entfernen, wie in den nachfolgenden Abbildungen dargestellt: Die Filter sorgfältig mit neutralem Reinigungsmittel per Hand waschen oder im Geschirrspüler spülen. Die trockenen Filter erneut einsetzen, wobei darauf zu achten ist, dass der Griff zur Außenseite der Abzugshaube gerichtet ist.

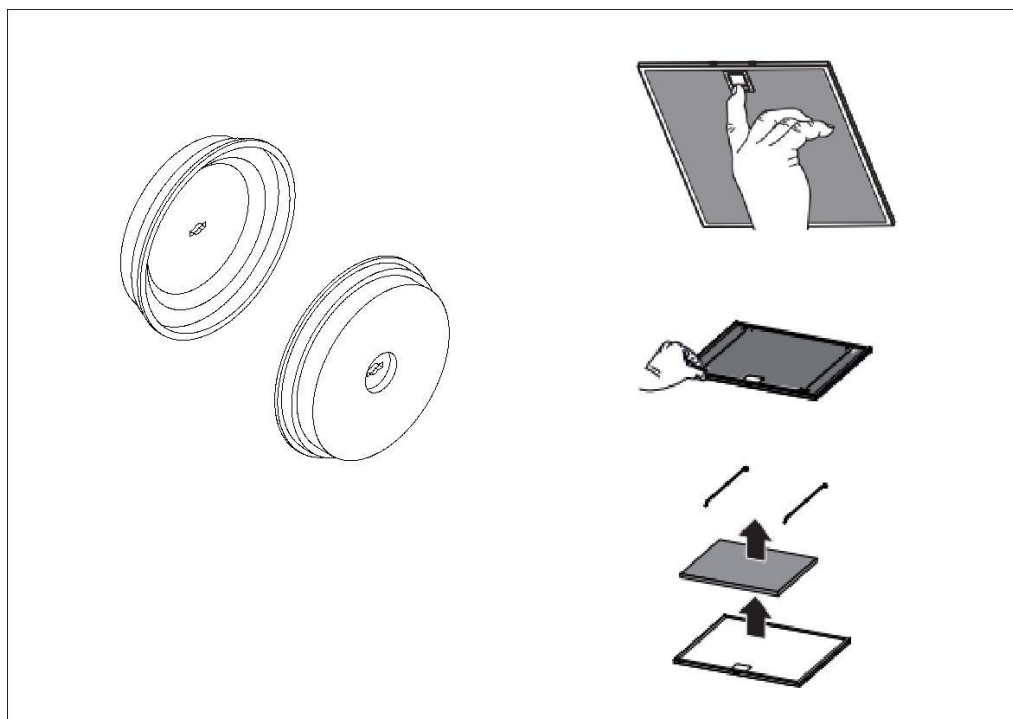


AUSTAUSCH DER GERUCHSFILTER

(Nur für die Version mit Umluftbetrieb)

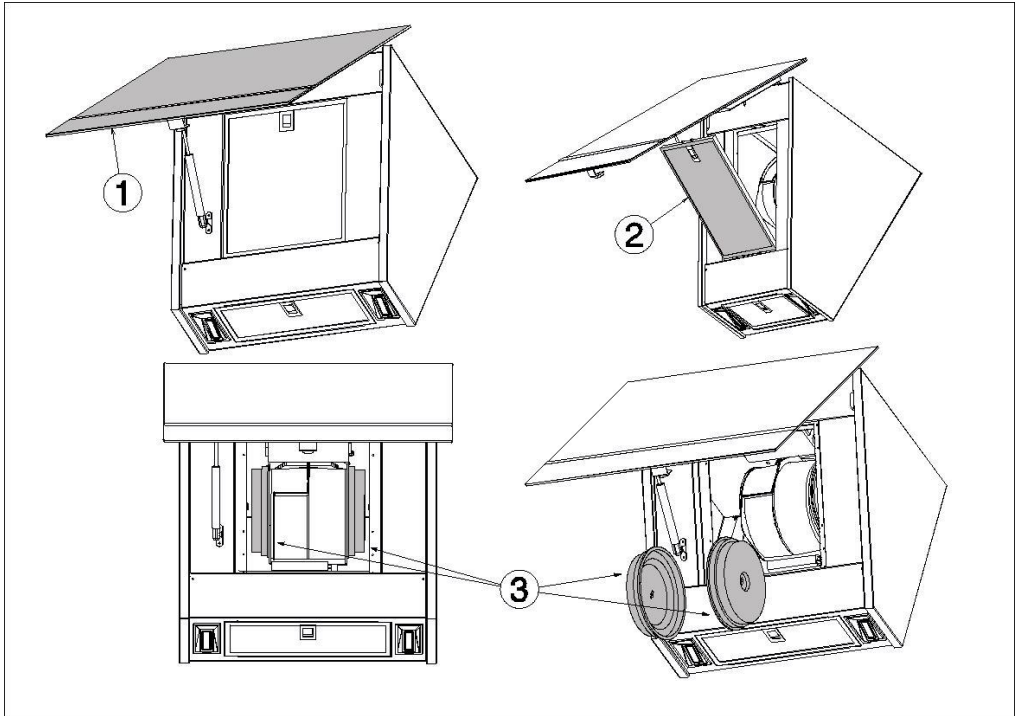
Diese Art von Filtern kann Gerüche zurückhalten, bis das Material gesättigt ist. Sie sind nicht waschbar, regenerierbar und müssen daher mindestens ein Mal alle sechs Monate oder bei einer besonders arbeitsintensiven Anwendung der Abzugshaube häufiger ausgewechselt werden.

Vor Beginn der Tätigkeiten sicherstellen, dass die Abzugshaube vom Stromnetz abgetrennt wurde. Je nach dem Modell der Abzugshaube gibt es zwei Filterarten: auf dem Motor oder auf den Fettfiltern.





GERUCHSFILTER AUF DEM MOTOR



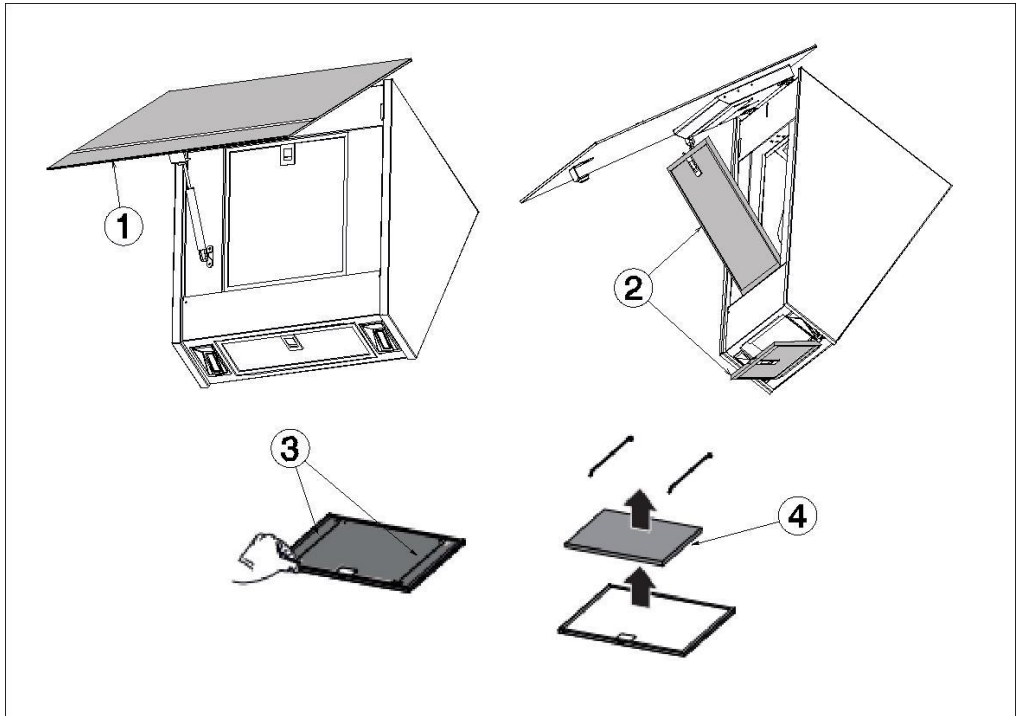
- 1) Die Platte öffnen
- 2) Den Fettfilter entfernen
- 3) Die alten Geruchsfilter um 90° drehen und aus ihrem Sitz ziehen
- 4) 2 neue Filter im Motor einsetzen und um 90° drehen
- 5) Den Fettfilter wieder montieren
- 6) Die Platte schließen

Betroffene Modelle

KV26 – KV28 – KV394 - KV FAB



GERUCHSFILTER AUF DEN FETTFILTERN



- 1) Die Platte öffnen
- 2) Die Fettfilter entfernen
- 3) Die Rückhaltefedern herausziehen
- 4) Den Geruchsfilter austauschen
- 5) Die Federn korrekt einsetzen
- 6) Die Fettfilter wieder montieren
- 7) Die Platte schließen

Betroffene Modelle

KV194 – KV694

Vor irgendwelchen Wartungs- und/oder Reinigungsarbeiten die Abzugshaube immer von der Stromversorgung abtrennen.

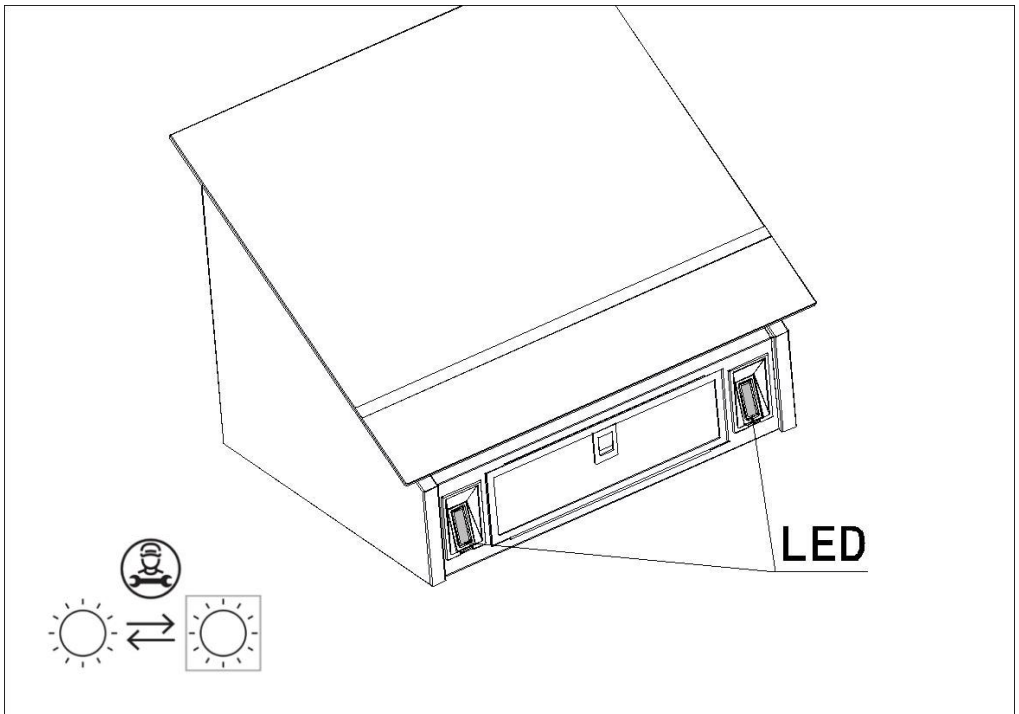
Die Abzugshaube ist mit einem Beleuchtungssystem mit LED-Technologie ausgestattet.

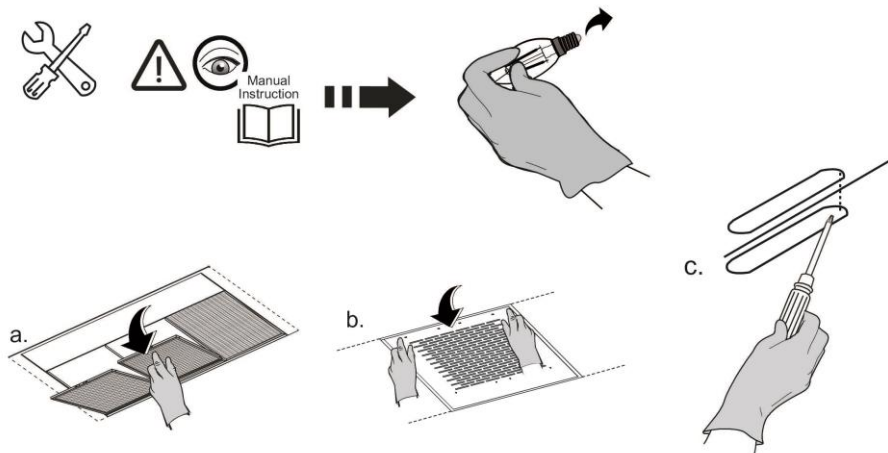
Die LED-Leuchten garantieren eine optimale Beleuchtung, eine bis zu 10 Mal längere Haltbarkeit als traditionelle Lampen und ermöglichen eine Stromeinsparung von 90 %.

Dieses Gerät ist mit einer weißen LED-Leuchte der Klasse 1M gemäß der Richtlinie EN 60825-1:1994 + A1:2002 + A2:2001 ausgestattet; abgegebene maximale optische Leistung @439nm: 7 μ W.

Nicht direkt mit optischen Geräten (Fernglas, Lupe usw.) betrachten.

Für den Austausch den technischen Kundendienst kontaktieren.





IT - Il sistema di illuminazione non è sostituibile dall'utente, in caso di malfunzionamenti contattare il servizio assistenza.

EN - The lighting system cannot be replaced by the user, contact Customer Service in case of malfunction.

DE - Das Beleuchtungssystem kann nicht vom Anwender ausgetauscht werden, wenden Sie sich bitte bei Betriebsstörungen an den Kundendienst.

FR - Le système d'éclairage ne peut pas être remplacé par l'utilisateur ; en cas de dysfonctionnement, contacter le service d'assistance.

NL - Het verlichtingssysteem kan niet door de gebruiker vervangen worden: neem in geval van storingen contact op met de servicedienst.

ES - El sistema de iluminación no es sustituible por el usuario, en caso de mal funcionamiento póngase en contacto con el servicio de asistencia técnica.

PT - O sistema de iluminação não pode ser substituído pelo utilizador, em caso de mau funcionamento, entre em contacto com o serviço de assistência.

EL - Το σύστημα φωτισμού δεν μπορεί να αντικατασταθεί από τον χρήστη, σε περίπτωση δυσλειτουργίας επικοινωνήστε με την υπηρεσία υποστήριξης.

SV - Belysningsystemet kan inte bytas ut av användaren, kontakta kundtjänst vid felfunktion.

FI - Käyttäjä ei voi vaihtaa valaistusjärjestelmää. Jos siihen tulee toimintahäiriötä, ota yhteyttä valtuutettuun huoltoon.

NO - Lysanlegget kan ikke skiftes ut av brukeren. Hvis det oppstår feilfunksjoner bes man kontakte kundeservice.

DA - Belysningsystemet kan ikke udskiftes af brugeren, kontakt servicecenteret i tilfælde af funktionfejlel.

PL - Użytkownik nie może wymieniać systemu oświetlenia, w razie nieprawidłowości należy skontaktować się z serwisem obsługi.

CS - Systém osvětlení nemůže být vyměňován uživatelem, v případě poruchy kontaktujte servisní službu.

SK - Systém osvetlenia nemôže vymenovať používateľ, v prípade funkčných porúch sa skontaktujte s asistenčnou službou.

HU - A világítási rendszer cseréjét nem végezheti a felhasználó, működési rendellenesség esetén lépjen kapcsolatba a műszaki szervizszolgálattal.

BG - Системата за осветление не може да бъде заменена от потребителя, в случай на неизправности, свържете се с отдел техническо обслужване.

RO - Sistemul de iluminat nu poate fi schimbat de către utilizator. În caz de probleme de funcționare, adresați-vă departamentului de asistență.

RU - Пользователь не может производить замену системы подсветки. В случае неполадок связывайтесь со службой технической поддержки.

UK - Користувач не може робити заміну системи підсвічування. У разі неполадок зв'яжіться зі службою технічної підтримки.

KK - Жарыктандыру жүргезиң пайдаланушы аустыра алмайды, егер ол жұмыс істемесе, тұтынушыларға қызмет көрсету орталығына хабарласыңыз.

ET - Kasutaja ei saa valgustusüsteemi ise välja vahetada, rikele korral pöörduge müügiärgase teeninduse poole.

LT - Apšvietimo sistemos naudotojas negali pakeisti. Jei sugedus kreipkitės į pagalbos tarnybą.

LV - Apgaismošānas sistēmu lietotājs nevar nomainīt, darības traucējumu gadījumā sazinieties ar pēcpalīdzības servisu.

SR - Korisnik ne može da zameni sistem osvetljenja, u slučaju kvara kontaktirajte servisnu službu.

SL - Sistema razsvetljave uporabnik ne more zamenjati. V primeru nepravilnega delovanja se obrnite na servisno službo.

HR - Korisnik ne može zamijeniti sustav rasvjete, u slučaju kvara obratite se službi za prodaju.

TR - Aydınlatma sistemi kullanıcı tarafından değiştirilemez, arıza olması halinde teknik servise bağlanı kurun.

AR - نظام الإضاءة غير قابل للاستبدال من قبل المستخدم، في حالة حدوث أعطال اتصل بخدمة المساعدة.

**Gemäß Art. 26 des G.v.D. Nr. 49 vom 14. März 2014
„Umsetzung der Richtlinie 2012/19/EU über Elektro- und
Elektronik-Altgeräte (WEEE)“**

Das Symbol der durchkreuzten Mülltonne auf dem Gerät oder auf seiner Verpackung gibt an, dass das Produkt am Ende seiner Lebensdauer getrennt von anderen Abfällen zu sammeln ist.

Der Benutzer muss daher das Gerät am Ende seiner Lebensdauer den betreffenden kommunalen Abfallentsorgungsanlagen für Elektro- und Elektronikschrott zugeführt werden.

Als Alternative zur autonomen Verwaltung kann das zu entsorgende Altgerät beim Kauf eines gleichwertigen neuen Geräts dem Händler übergeben werden. In Geschäften für Elektronikprodukte mit einer Verkaufsfläche von mindestens 400 m² können außerdem zu entsorgende Elektronikprodukte unter 25 cm abgegeben werden, ohne dass eine Kaufpflicht besteht.

Die richtige getrennte Sammlung zur nachfolgenden Weiterleitung des verschrotteten Gerätes zum Recycling, zur Aufbereitung und zur umweltfreundlichen Entsorgung trägt dazu bei, mögliche negative Auswirkungen auf Umwelt und Gesundheit zu vermeiden und erleichtert die Wiederverwendung und/oder das Recycling der Materialien, aus denen die Abzugshaube besteht.



