



mm

ar تعليمات التركيب

az Quraşdırma təlimatları

bg Инструкции за монтаж

zh-hk 安裝說明

zh 安装说明

zh-tw 安裝說明

hr Upute za instalaciju

cs Pokyny k instalaci

da Installationsvejledning

nl Installatie-instructies

en Installation instructions

et Paigaldusjuhised

fi Asennusohjeet

fr Notice d'installation

de Montageanleitung

el Οδηγίες εγκατάστασης

he הוראות התקנה

hu Telepítési útmutató

it Istruzioni d'installazione

kk Орнату нұсқаулықтар

lv Uzstādīšanas instrukcijas

lt Įrengimo instrukcijos

no Installasjonsveiledning

pl Instrukcje montażu

pt Instruções de instalação

ro Instrucţiuni de instalare

ru Инструкция по установке

sr Uputstva za montažu

sk Pokyny na inštaláciu

sl Navodila za montažo

es Instrucciones de montaje

sv Installationsanvisningar

tr Kurulum talimatları

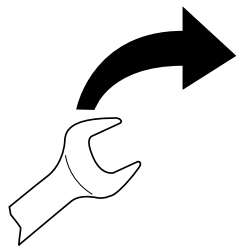
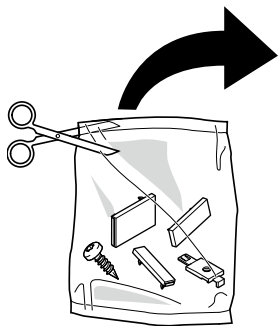
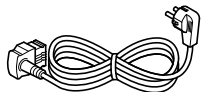
uk Інструкція з монтажу

9001630397 (010330)

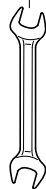




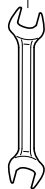
ar	يمكن الحصول عليها من خدمة العملاء	it	disponibile presso il servizio di assistenza clienti
az	müştəri xidməti haqqında əldə etmək mümkündür	kk	сервистік қызмет арқылы алуға болады
bg	предоставя се от службата за обслужване на клиенти	lv	var saņemt klientu apkalpošanas dienestā
zh-hk	可向售後服務站索取	lt	galima įsigyti klientų aptarnavimo tarnyboje
zh	可向客户服务索取	no	fås hos kundeservice
zh-tw	可向客戶服務單位索取	pl	do nabycia w punkcie serwisowym
hr	može se kupiti kod servisne službe	pt	pode ser adquirido nos nossos Serviços Técnicos
cs	k dostání v zákaznickém servisu	ro	se pot obține de la serviciul de asistență pentru clienți
da	Fås hos kundeservice	ru	можно приобрести через сервисную службу
nl	bij de servicedienst verkrijgbaar	sr	može se dobiti preko korisničkog servisa
en	Available from our after-sales service	sk	dostupné prostredníctvom zákaznického servisu
et	saadaval hooldekeskuse kaudu	sl	na voljo prek pooblaščenega servisa
fi	saatavissa huoltopalvelusta	es	disponible a través del Servicio de Atención al Cliente
fr	disponible via le service après-vente	sv	går att beställa via service
de	über den Kundendienst erhältlich	tr	müşteri hizmetlerinden temin edilebilir
el	διαθέσιμο από την υπηρεσία εξυπηρέτησης πελατών	uk	Через сервісну службу
he	דמיין דרך שירות הלקוחות		
hu	a vevőszolgálaton keresztül kapható		



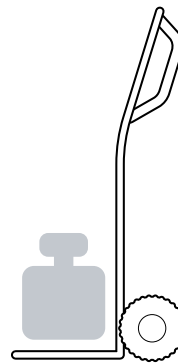
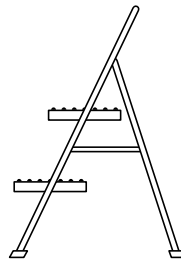
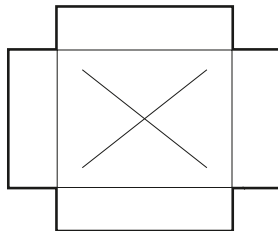
SW13

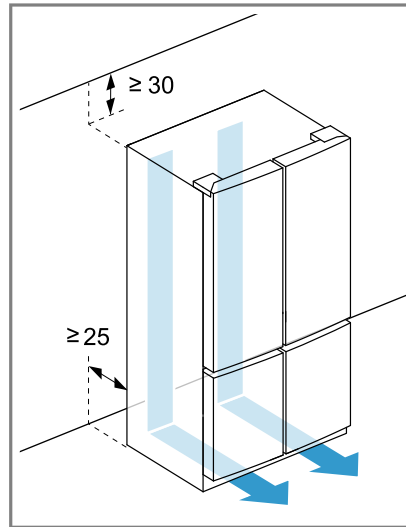
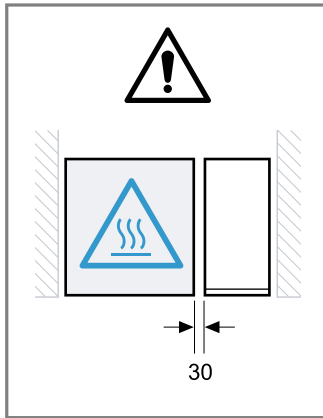
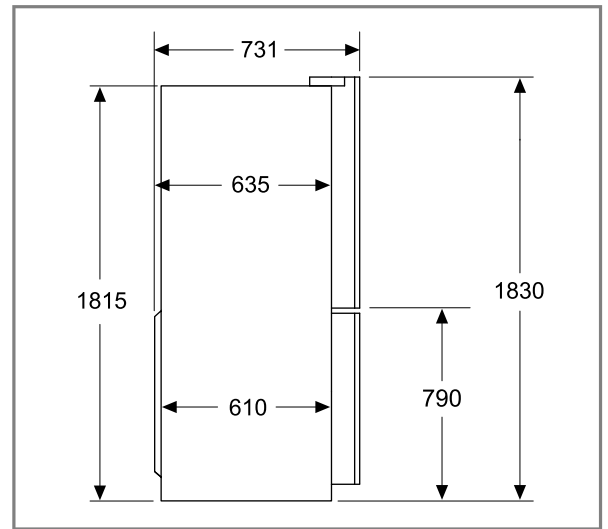
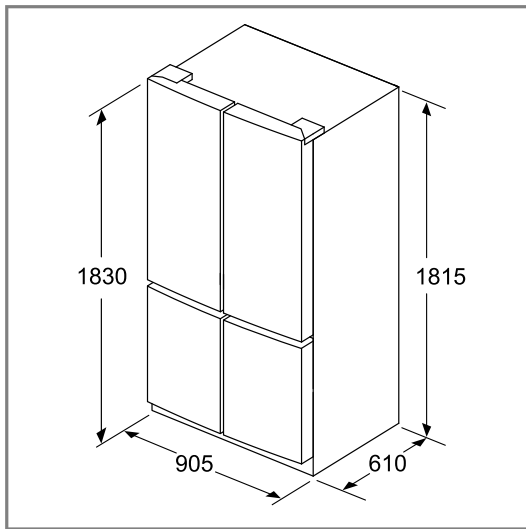
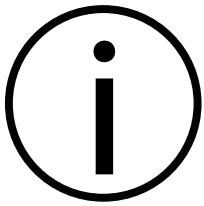


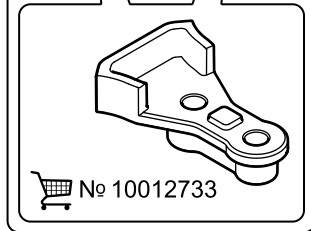
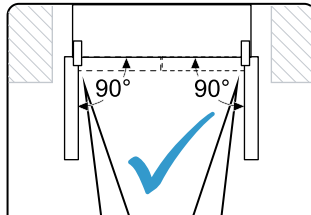
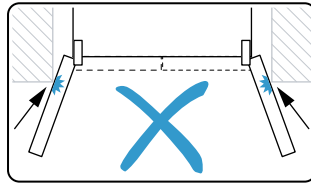
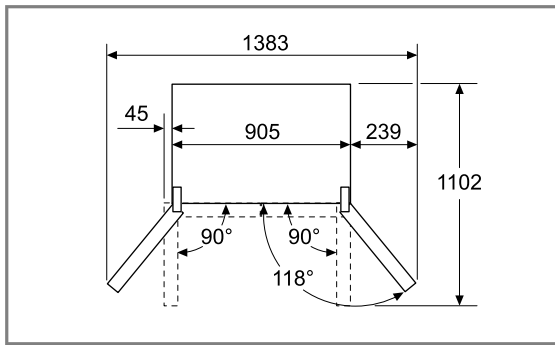
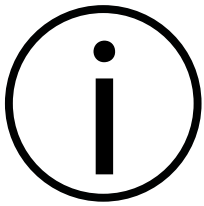
SW27

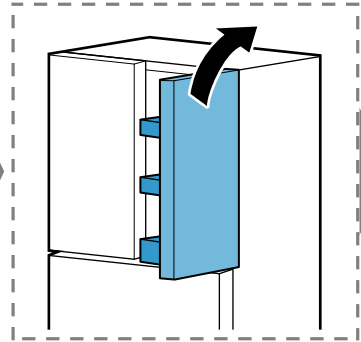
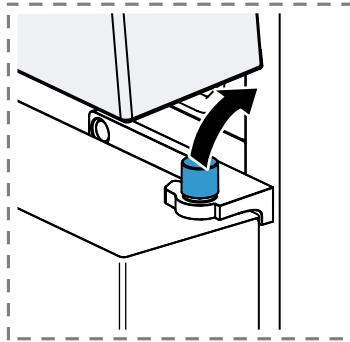
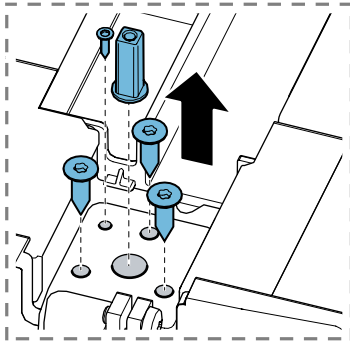
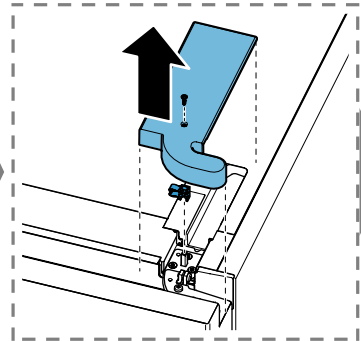
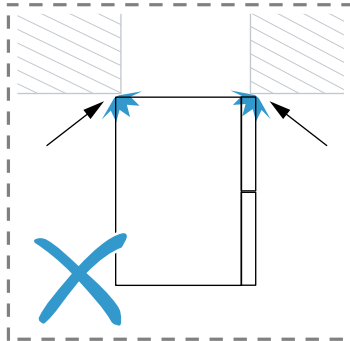
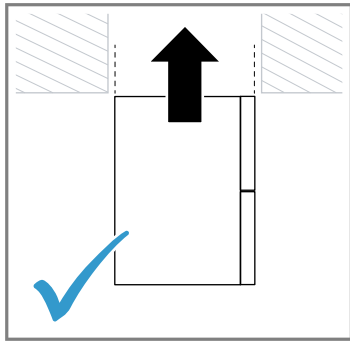
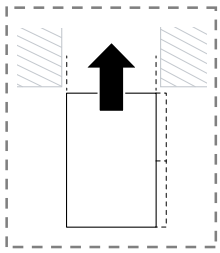


Torx
T 20

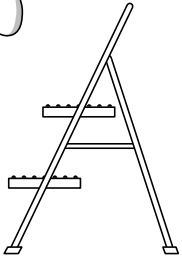


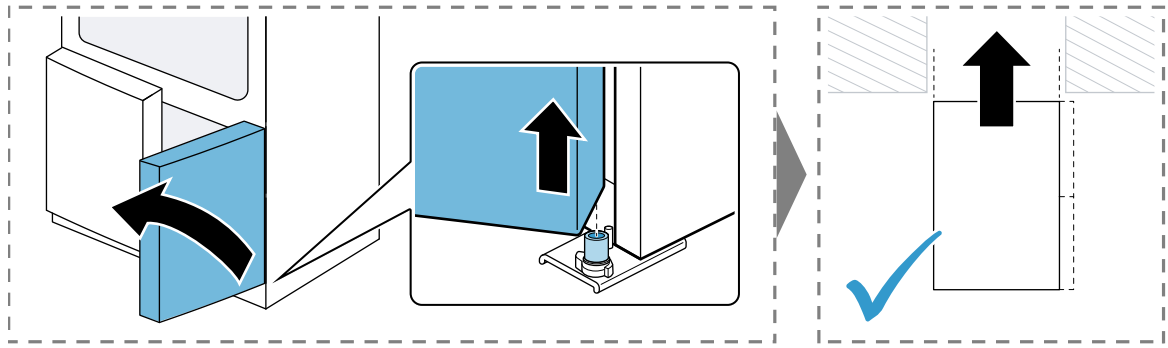
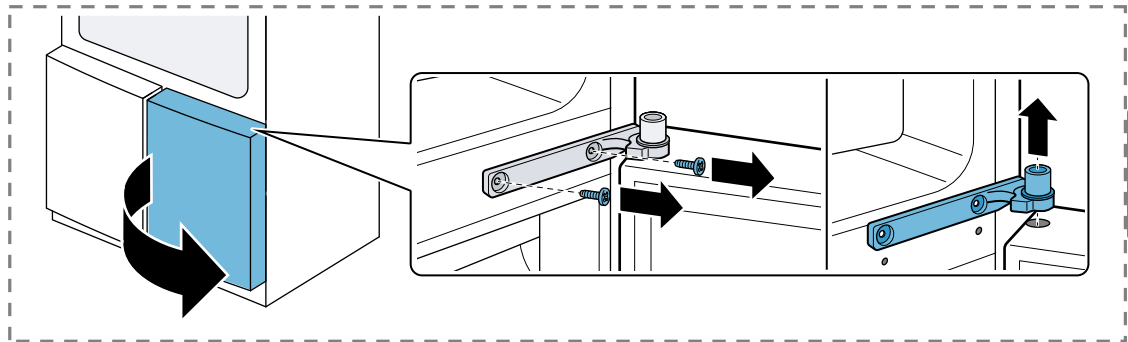
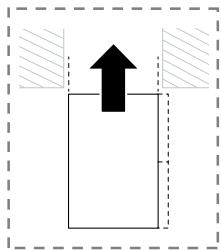




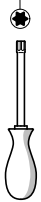


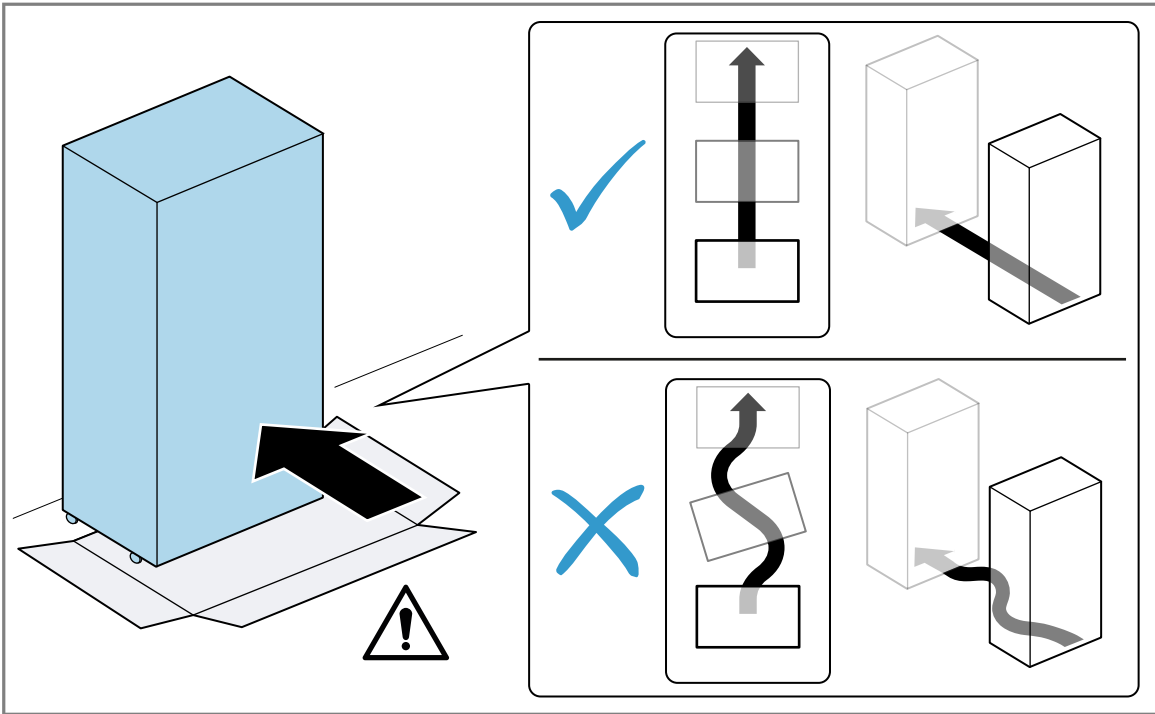
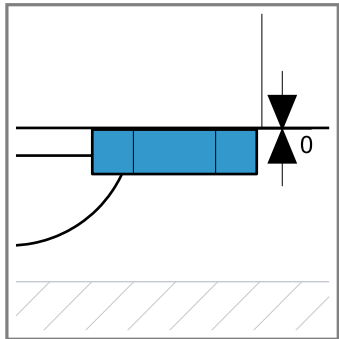
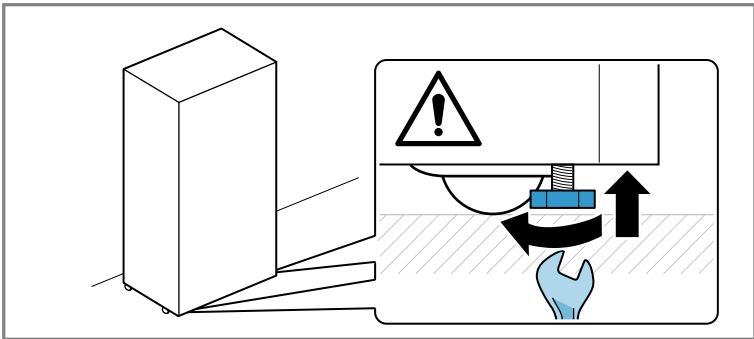
Torx
T 20



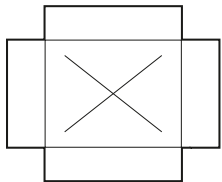
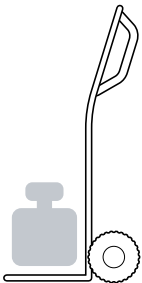
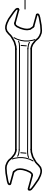


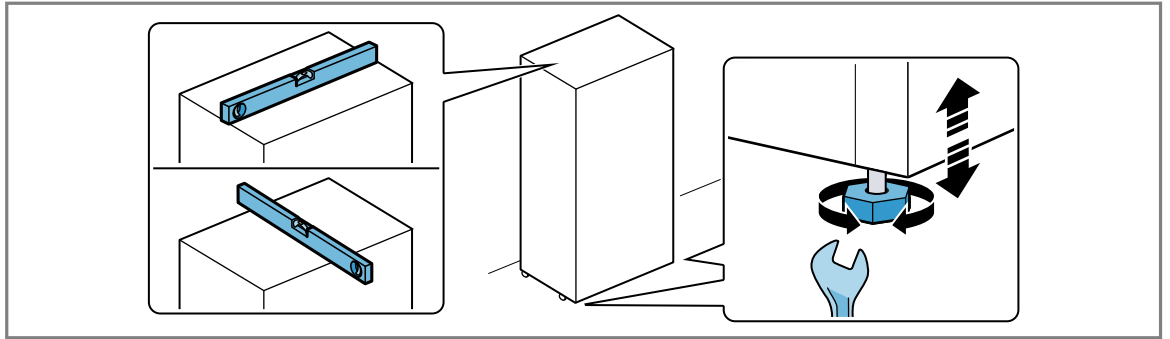
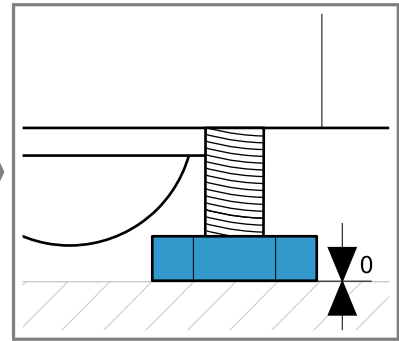
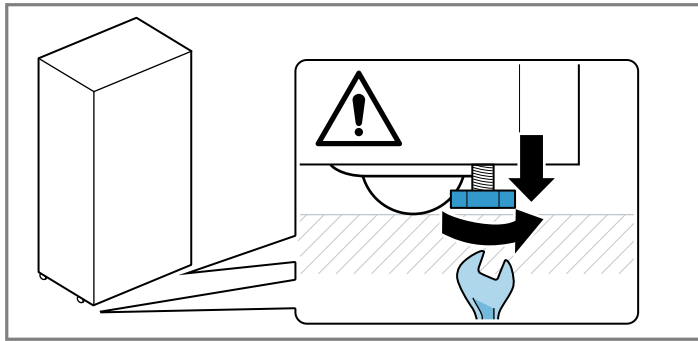
Torx
T 20



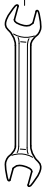


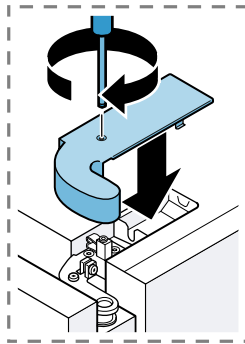
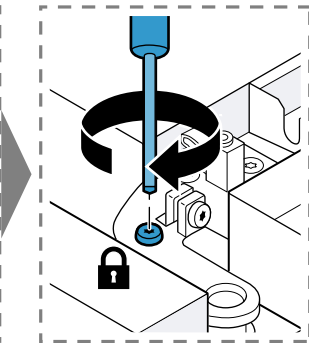
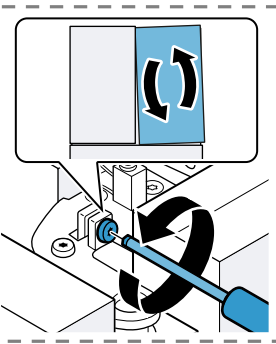
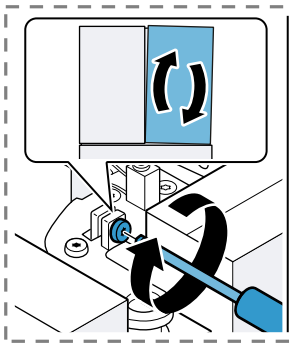
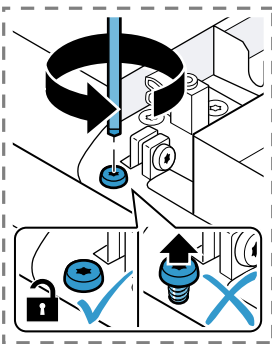
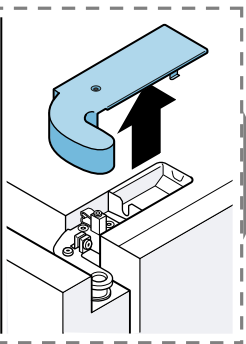
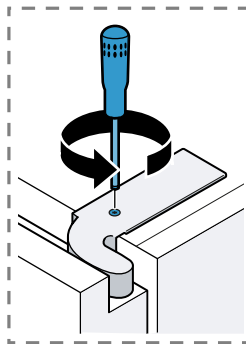
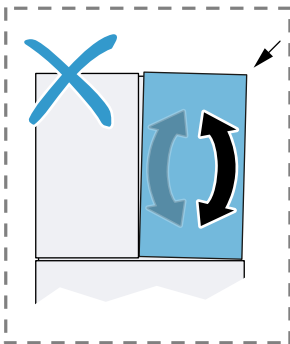
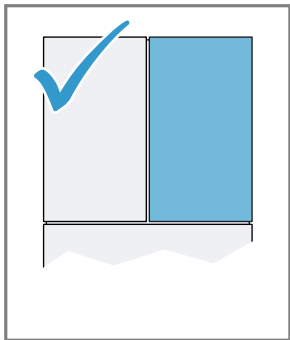
SW27



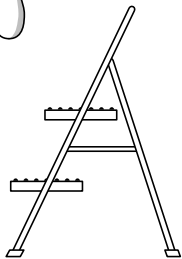
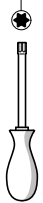


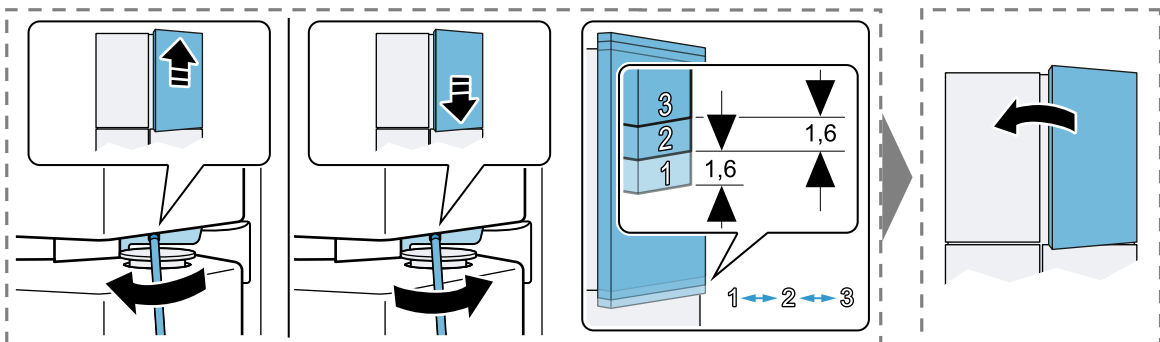
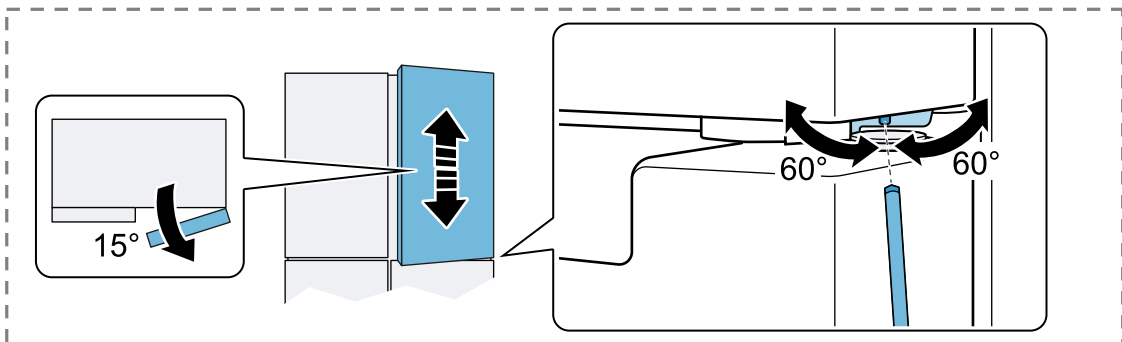
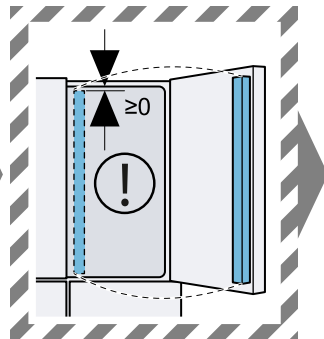
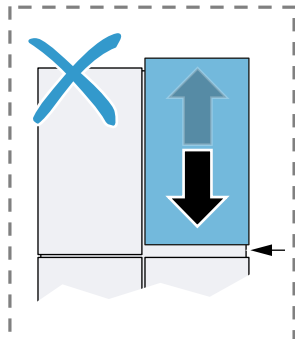
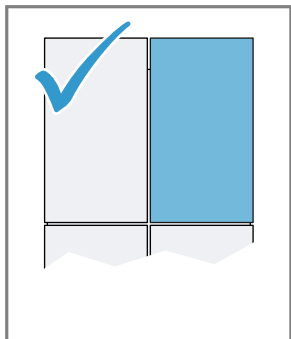
SW27

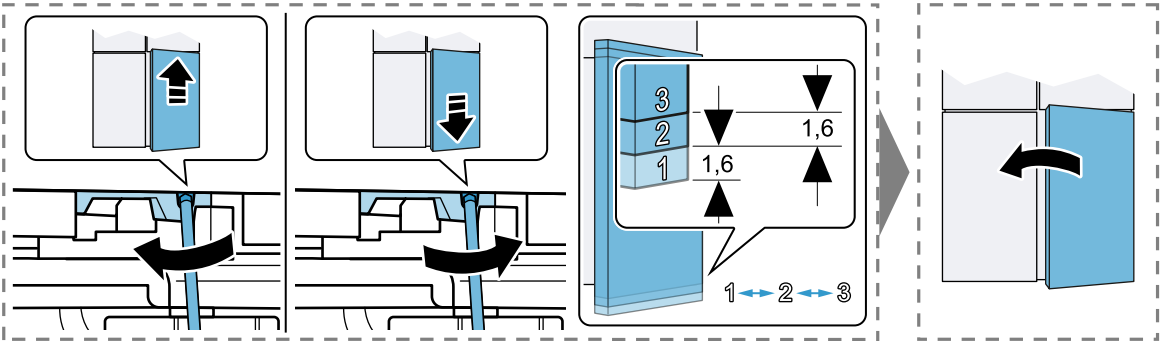
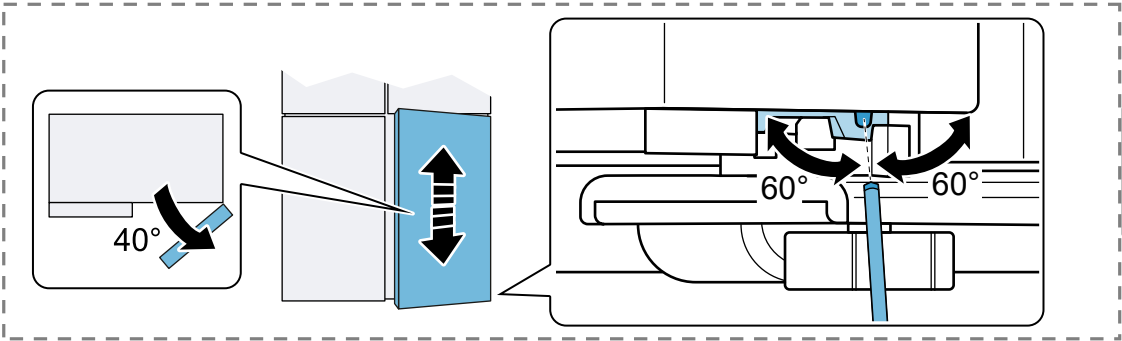
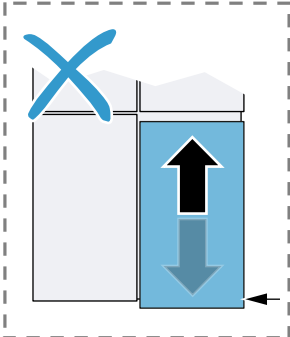
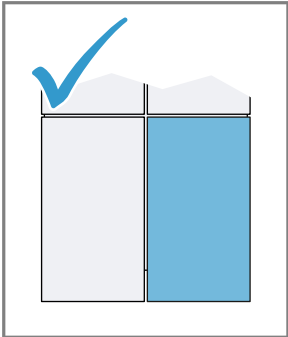


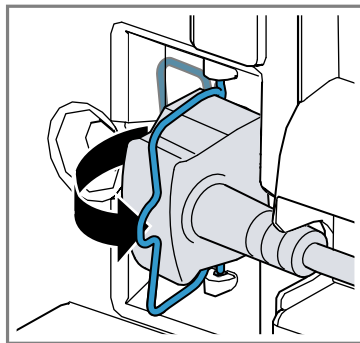
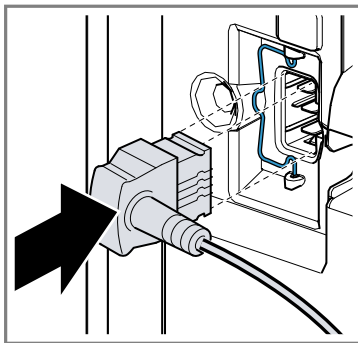
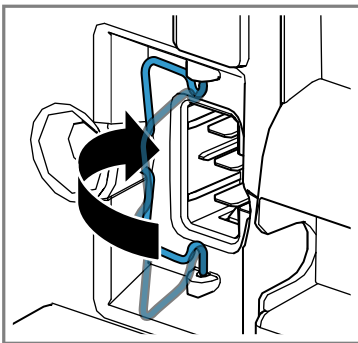
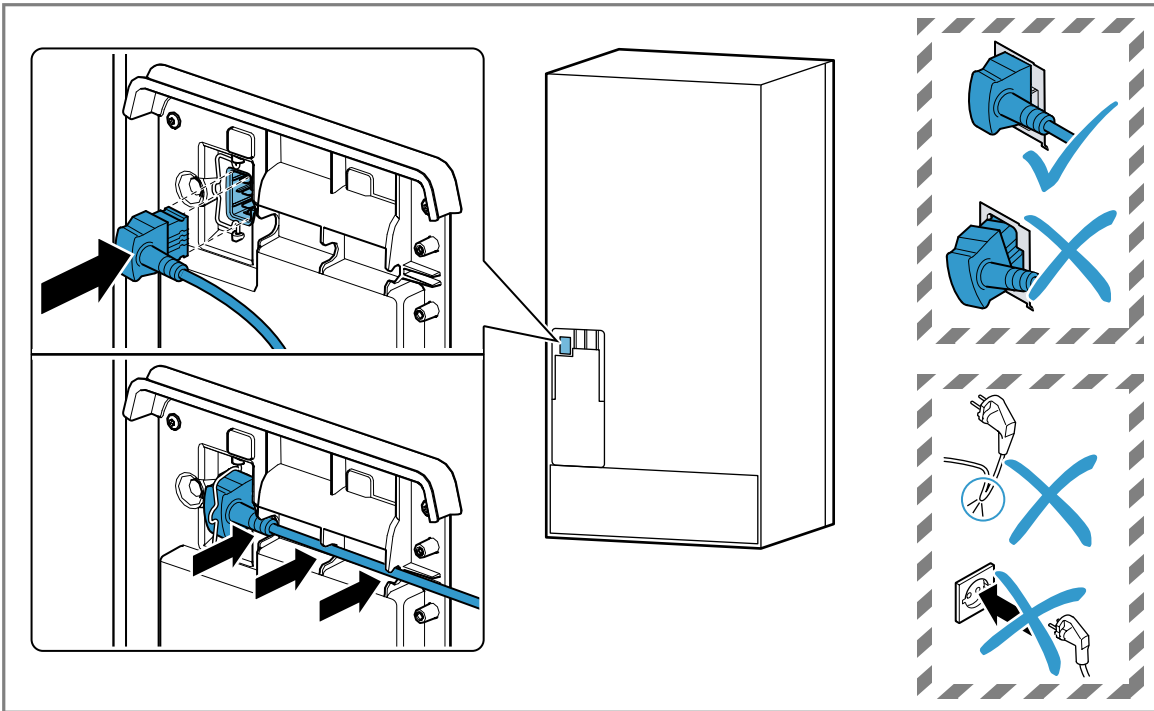
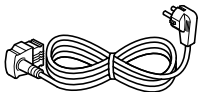


Torx
T 20











A vertical line on the left side of the page, followed by 20 horizontal lines, creating a ruled writing area.

