

Víceúčelový vysavač • NÁVOD K OBSLUZE	CZ 6-12
Viacúčelový vysávač • NÁVOD NA OBSLUHU	SK 13-18
Multi-purpose vacuum cleaner • INSTRUCTIONS FOR USE	GB 19-23
Többfunkciós porszívó • HASZNÁLATI UTASÍTÁS	H 24-29
Odkurzacz wielofunkcyjny • INSTRUKCJA OBSŁUGI	PL 30-35
Mehrzweckstaubsauger • BEDIENUNGSANLEITUNG	D 36-41

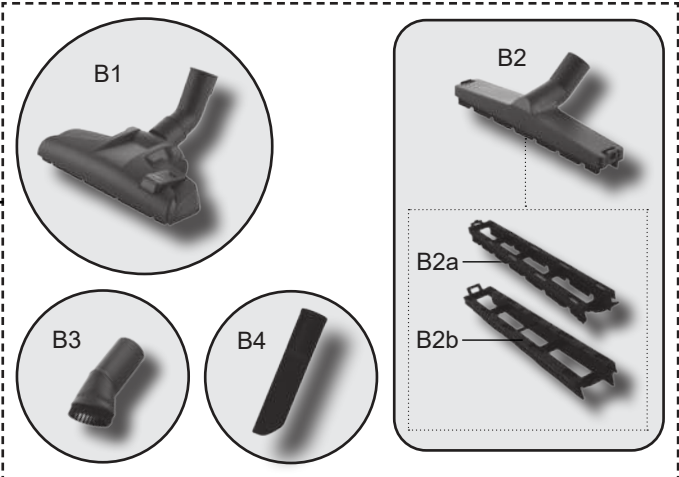
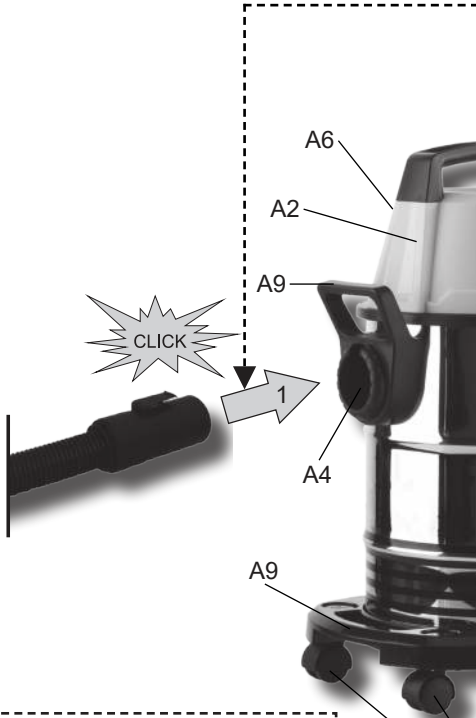
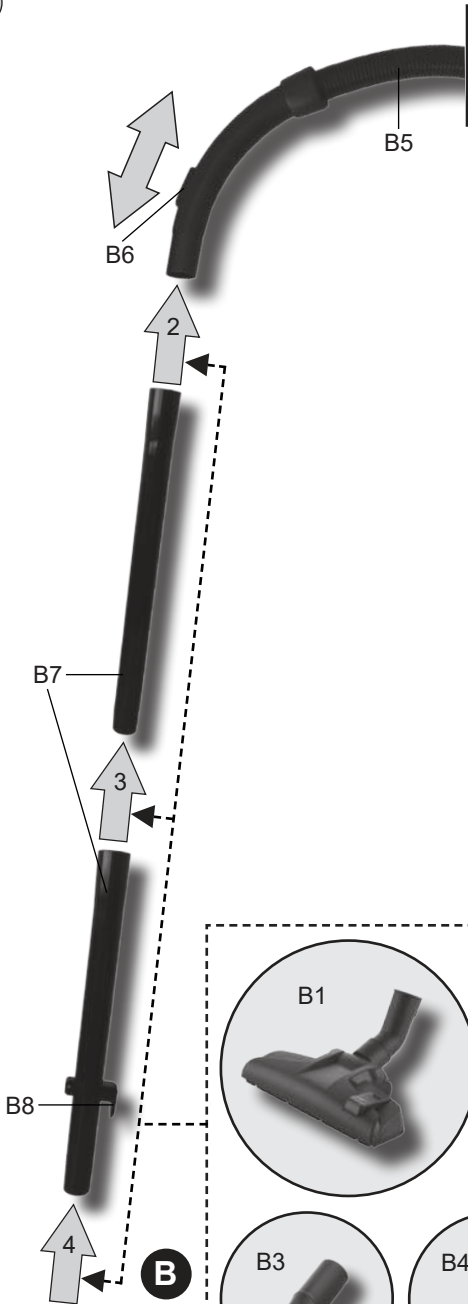
BARELLO PROFI

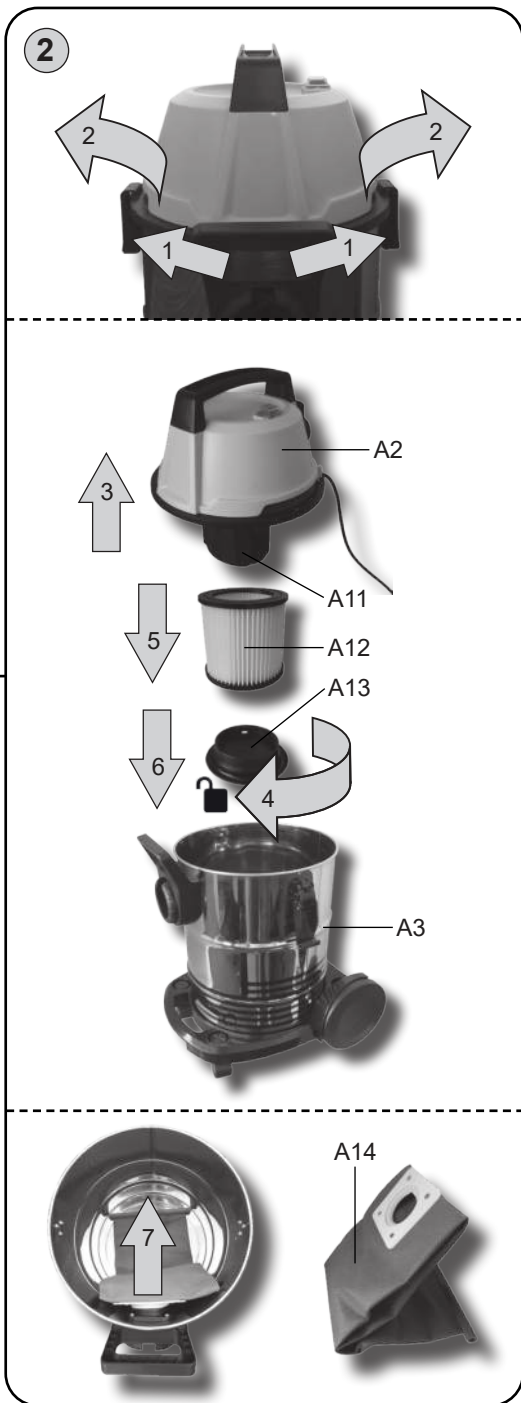
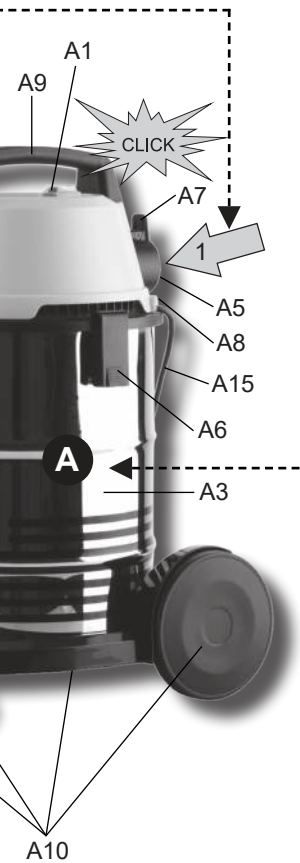


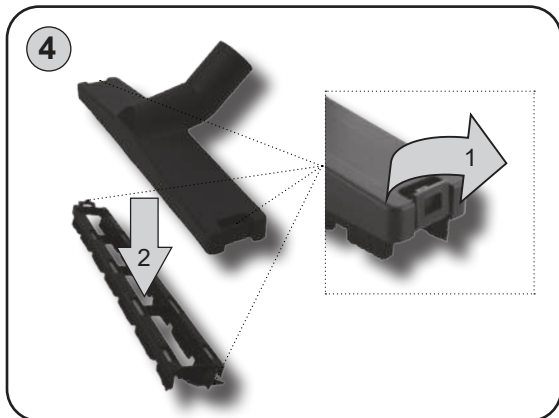
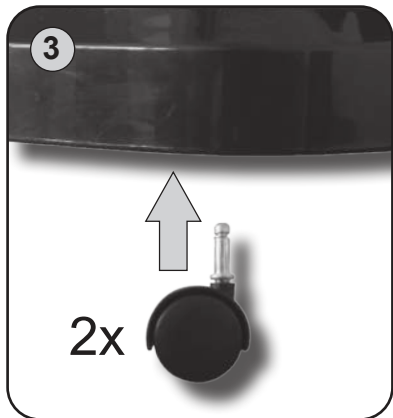
28/7/2020

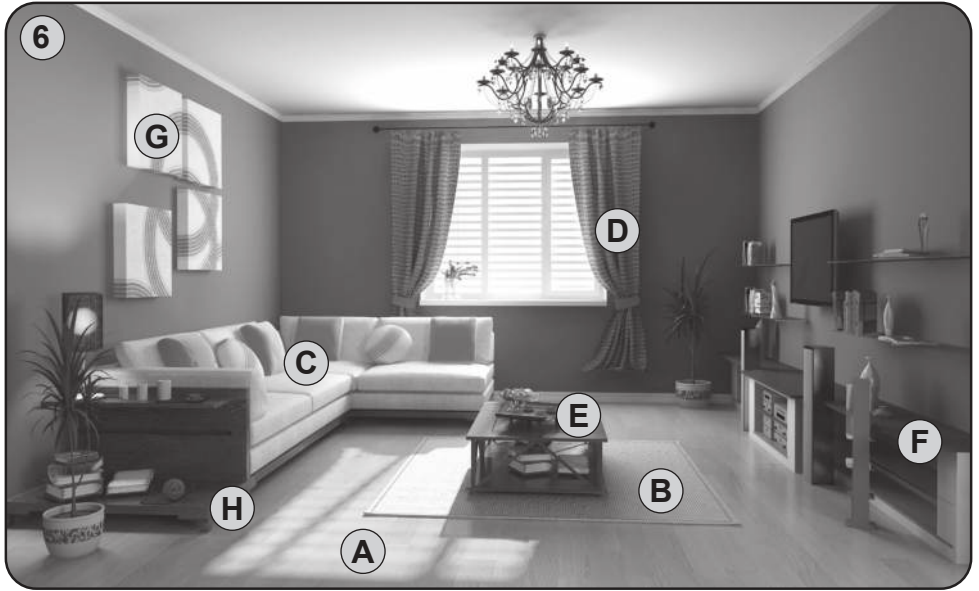
eta

1









	<p>B1</p>	<p>(A) (B)</p>		<p>B3</p>	<p>(E) (F) (G)</p>
	<p>B2 + B2a/B2b</p>	<p>(A)</p>		<p>B4</p>	<p>(H)</p>

CZ	I. BEZPEČNOSTNÍ UPOZORNĚNÍ	7
	II. VYBAVENÍ A PŘÍSLUŠENSTVÍ VYSAVAČE	9
	III. PŘÍPRAVA VYSAVAČE	10
	IV. POUŽITÍ VYSAVAČE	10
	V. NÁDOBA NA NEČISTOTY, PRACHOVÝ SÁČEK A HEPA FILTR	10
	VI. ČIŠTĚNÍ A ÚDRŽBA	11
	VII. SKLADOVÁNÍ	12
	VIII. EKOLOGIE	12
	IX. TECHNICKÁ DATA	12
SK	I. BEZPEČNOSTNÉ UPOZORNENIA	13
	II. VYBAVENIE A PRÍSLUŠENSTVO VYSÁVAČA	15
	III. PRÍPRAVA VYSÁVAČA	16
	IV. POUŽITIE VYSÁVAČA	16
	V. NÁDOBA NA NEČISTOTY, VRECKO NA PRACH A HEPA FILTER	16
	VI. ČISTENIE A ÚDRŽBA	17
	VII. SKLADOVANIE	18
	VIII. EKOLÓGIA	18
	IX. TECHNICKÉ ÚDAJE	18
GB	I. SAFETY WARNING	19
	II. EQUIPMENT AND ACCESSORIES	21
	III. VACUUM CLEANER PREPARATION	21
	IV. USE OF VACUUM CLEANER	21
	V. DIRT CONTAINER, DUST BAG AND HEPA FILTER	22
	VI. CLEANING AND MAINTENANCE	22
	VII. ENVIRONMENTAL PROTECTION	23
	VIII. TECHNICAL DATA	23
HU	I. BIZTONSÁGI ELŐÍRÁSOK	24
	II. TERMÉKLEÍRÁS	26
	III. A PORSZÍVÓ ELŐKÉSZÍTÉSE	26
	IV. A PORSZÍVÓ HASZNÁLATA	26
	V. SZENNYEZŐDÉS-TARTÁLY, PORZSÁK ÉS HEPA SZŰRŐ	27
	VI. TISZTÍTÁS ÉS KARBANTARTÁS	27
	VII. ÖKOLÓGIA	28
	VIII. MŰSZAKI ADATOK	29
PL	I. OSTRZEŻENIA DOTYCZĄCE BEZPIECZEŃSTWA	30
	II. WYPOSAŻENIE I AKCESORIA ODKURZACZY	32
	III. PRZYGOTOWANIE ODKURZACZA	32
	IV. ZASTOSOWANIE ODKURZACZA	32
	V. POJEMNIK NA ZANIECZYSZCZENIA, TOREBKA NA KURZ I FILTR HEPA	33
	VI. CZYSZCZENIE I KONSERWACJA	33
	VII. EKOLOGIA	34
	VIII. DANE TECHNICZNE	35
D	I. SICHERHEITSHINWEISE UND WARNUNGEN	36
	II. AUSSTATTUNG UND ZUBEHÖR DES STAUBSAUGERS	39
	III. VORBEREITUNG DES STAUBSAUGERS	39
	IV. VERWENDUNG DES STAUBSAUGERS	39
	V. SCHMUTZBEHÄLTER, STAUBBEUTEL UND HEPA- FILTER	40
	VI. REINIGUNG UND WARTUNG	40
	VII. UMWELTSCHUTZ	41
	VIII. TECHNISCHE DATEN	44

NÁVOD K OBSLUZE

Vážený zákazníku, děkujeme Vám za zakoupení našeho produktu. Před uvedením tohoto přístroje do provozu si velmi pozorně přečtěte návod k obsluze a tento návod spolu se záručním listem, pokladním dokladem a podle možností i s obalem a vnitřním obsahem obalu dobře uschovejte.

I. BEZPEČNOSTNÍ UPOZORNĚNÍ



OBEČNÁ USTANOVENÍ:

- Před prvním uvedením do provozu si pečlivě přečtěte návod k obsluze, prohlédněte vyobrazení a návod si uschovejte pro budoucí použití. Instrukce v návodu považujte za součást spotřebiče a postupte je jakémukoliv dalšímu uživateli spotřebiče.
- Tento spotřebič mohou používat děti ve věku 8 let a starší a osoby se sníženými fyzickými, smyslovými či mentálními schopnostmi nebo nedostatkem zkušeností a znalostí, pokud jsou pod dozorem nebo byly poučeny o používání spotřebiče bezpečným způsobem a rozumí případným nebezpečím. Děti si se spotřebičem nesmějí hrát. Čištění a údržbu prováděnou uživatelem nesmějí provádět děti, pokud nejsou starší 8 let a pod dozorem. Děti mladší 8 let se musí držet mimo dosah spotřebiče a jeho přívodu.
- Před výměnou příslušenství nebo přístupných částí, které se při používání pohybují, před montáží a demontáží, před čištěním nebo údržbou, pokud spotřebič necháváte bez dozoru nebo po ukončení práce, pak vždy spotřebič vypněte a odpojte od el. sítě vytažením vidlice napájecího přívodu z el. zásuvky!
- **Spotřebič je určen pouze pro použití v interiérech.**
- **Spotřebič nenechávejte v chodu bez dozoru!**
- **Motorovou jednotku nikdy neponořujte do vody (ani částečně)!**
- Na spotřebič neodkládejte žádné předměty.
- Pokud byl spotřebič skladován při nižších teplotách, pak jej před připojením k elektrické síti nejprve aklimatizujte.
- Při vysávání některých druhů koberců, potahových látek, atd. může dojít k vyvolání statické elektřiny. Žádný výboj statické energie není zdraví nebezpečný.
- Do vstupních a výstupních otvorů spotřebiče nevsunujte prsty ani žádné jiné předměty. Pokud dojde k ucpání otvorů/součástí pro průchod vzduchu (např. **hadice**), spotřebič vypněte a příčinu ucpání zcela odstraňte.
- Při manipulaci netahejte prudce za hadici a vyvarujte se hrubému zacházení s vysavačem!
- Spotřebič nenechávejte vystavený povětrnostním vlivům (**děšť, mráz, přímé sluneční záření atd.**).
- Aby se zajistila bezpečnost a správná funkčnost přístroje, používejte jen originální náhradní díly a výrobcem schválené příslušenství.
- Tento spotřebič včetně jeho příslušenství používejte pouze pro účel, pro který je určen tak, jak je popsáno v tomto návodu. Spotřebič nikdy nepoužívejte pro žádný jiný účel.

- Případné texty v cizím jazyce a obrázky uvedené na obalech, nebo výrobku, jsou přeloženy a vysvětleny na konci této jazykové mutace.
- Výrobce neodpovídá za škody způsobené nesprávným používáním spotřebiče a příslušenství a není odpovědný ze záruky za spotřebič v případě nedodržení výše uvedených bezpečnostních upozornění. Za nesprávné používání spotřebiče se mj. považuje nedodržování pravidelné výměny či údržby veškerých filtrů podle pokynů v kapitole **IV.**, **V.**, **VI.** a rovněž tak použití neoriginálních filtrů, v důsledku jejichž vlastností došlo k poruše či poškození spotřebiče.

POUŽÍVÁNÍ SPOTŘEBIČE:

- Spotřebič je určen pouze pro použití v domácnostech a pro podobné účely (v obchodech, kancelářích a podobných pracovištích, v hotelích, motelech a jiných obytných prostředích, v podnicích zajišťujících nocleh se snídaní)! Není určen pro komerční použití!
- Pracovní poloha spotřebiče je vertikální (tj. kolmá) a při mokřém vysávání není dovoleno spotřebič naklánět či převracet protože pak by voda v nádržích mohla unikat!
- Při mokřém čištění hladkých podlahových ploch dbejte zvýšené opatrnosti při chůzi, z důvodu možného úrazu vlivem smeknutí.
- Při mokřém čištění může u vysavače vlivem přejíždění překážek (např. prahů), dojít k tomu, že plovák uzavře sací otvor. V takovém případě vysavač vypněte a opět zapněte, případně vyprázdněte odpadní nádrž.
- **Před vysáváním suchých nečistot za použití prachového sáčku řádně vysušte nádobu vysavače, sací hadici a trubky.** Před bezprostředním přechodem z mokřého vysávání na suché, je třeba (příslušenství ponechat sušit alespoň 10 minut proudem vzduchu a teprve po vyčištění a vysušení sacího prostoru je možné do spotřebiče vložit prachový sáček).
- **Při vysávání schodiště nenechávejte spotřebič výše než sami stojíte!**
- **Spotřebič nesmí být používán ve vlhkém nebo mokřém prostředí a v jakémkoliv prostředí s nebezpečím požáru nebo výbuchu** (prostory kde jsou skladovány chemikálie, paliva, oleje, plyny, barvy a další hořlavé, případně těkavé, látky).
- Nevysávejte ostré předměty (např. **sklo, střepy**), horké, hořlavé, výbušné předměty (např. **popel, hořící zbytky cigaret, benzín, ředidla a aerosolové výpary**), ale ani maziva (např. **tuhy, oleje**), žíravé prostředky (např. **kyseliny, rozpouštědla**). Vysátím těchto předmětů může dojít k poškození filtrů, popř. vysavače.
- Spotřebič nepoužívejte k vysávání nečistot produkovaných při/po stavebních úpravách, jako je **sádrokartonový prach, jemný písek, cement, stavební prach, části omítky** apod. Při proniknutí těchto nečistot / sypkých stavebních hmot / sypkých stavebních materiálů do agregátu vzniká nebezpečí jeho poškození a vyřazení z provozu. Na tento druh závady se nevztahuje nárok na záruční opravu.
- **VAROVÁNÍ:** Při nesprávném používání spotřebiče, které není v souladu s návodem k obsluze, existuje riziko poranění.

PŘÍSLUŠENSTVÍ A SESTAVENÍ SPOTŘEBIČE:

- **Sací hubici nebo konec trubky nebo příslušenství nepřikládejte k očím ani uším a nezasouvajte je do žádných tělesných otvorů!**
- **Nikdy nevysávejte bez správně založeného filtračního systému a mikrofiltrů.**
- Než začnete spotřebič používat, zkontrolujte, zda jsou všechny aretační mechanismy ve správné pozici.

NAPÁJECÍ KABEL:

- Zkontrolujte, zda údaj na typovém štítku odpovídá napětí ve Vaší elektrické zásuvce. Vidlici napájecího přívodu je nutné připojit pouze do zásuvky elektrické instalace, která odpovídá příslušným normám.

- Jestliže je napájecí přívod tohoto spotřebiče poškozen, musí být nahrazen výrobcem, jeho servisním technikem nebo podobně kvalifikovanou osobou, aby se tak zabránilo vzniku nebezpečné situace.
- Vždy odpojte spotřebič od napájení vytažením vidlice ze zásuvky, pokud ho necháváte bez dozoru a před montáží, demontáží nebo čištěním.
- Nikdy spotřebič nepoužívejte, pokud má poškozený napájecí přívod nebo vidlici, pokud nepracuje správně, upadl na zem a poškodil se nebo spadl do vody. V takových případech zanechte spotřebič do odborného servisu k prověření jeho bezpečnosti a správné funkce.
- Nevytahujte vidlici přívodu z el. zásuvky tahem za napájecí přívod ani za vysavač.
- Při navíjení přívodu držte vidlici, zabráníte tak „šlehání“ kabelu okolo a možnému poranění.
- Napájecí přívod nesmí být poškozen ostrými nebo horkými předměty, otevřeným plamenem, nesmí se ponořit do vody ani ohýbat přes ostré hrany.
- V případě potřeby použití prodlužovacího přívodu je nutné, aby nebyl poškozen a vyhovoval platným normám.
- Pravidelně kontrolujte stav napájecího přívodu spotřebiče.

ORIGINAL


 eta
VÝROBCE

Pro bezporuchový chod vysavače je nutné používat testované prachové sáčky a filtry doporučené výrobcem.

II. VYBAVENÍ A PŘÍSLUŠENSTVÍ VYSAVAČE

A – vysavač (obr. 1)

- A1 – spínač **ZAP./VYP.**
- A2 – horní část s pohonnou jednotkou
- A3 – spodní část s nádobou na nečistoty
- A4 – sací otvor
- A5 – výfukový otvor
- A6 – aretace horní části
- A7 – úchyt pro namotaný kabel
- A8 – úchyt pro příslušenství
- A9 – držadlo (3x)
- A10 – pojezdová kolečka (4x)
- A11 – komora s bezpečnostním plovákem
- A12 – HEPA filtr
- A13 – matice HEPA filtru
- A14 – permanentní syntetický prachový sáček
- A15 – napájecí kabel

B – příslušenství (obr. 1, 2)

- B1 – podlahová hubice
- B2 – parketová hubice
- B2a – kartáčové lamely
- B2b – gumové lamely
- B3 – kartáček
- B4 – štěrbinová hubice
- B5 – sací hadice
- B6 – mechanická regulace sacího výkonu
- B7 – plastová sací trubka (2x)
- B8 – úchyt pro skladování

III. PŘÍPRAVA VYSAVAČE

Odstraňte veškerý obalový materiál, vyjměte vysavač a příslušenství.
Z vysavače odstraňte všechny případné adhezivní fólie, samolepky nebo papír.

SESTAVENÍ VYSAVAČE

Při sestavování vysavače postupujte podle obr. 1. Před prvním použitím je nutné nainstalovat pojezdová kolečka **A10** (obr. 3). Dle požadovaného použití zvolte vhodné příslušenství (**B1-B4**) (obr. 6). Příslušenství (**B1-B4**) lze připojit buď k plastovým sacím trubkám **B7** nebo přímo k sací hadici **B5**. Parketová hubice **B2** má vyměnitelné lamely **B2a** a **B2b**. Postup výměny lamel je znázorněn na obr. 4.

IV. POUŽITÍ VYSAVAČE

OVLÁDÁNÍ

Spínač ZAP:/VYP. (A1) - zapnutí/vypnutí vysavače

VYSÁVÁNÍ SUCHÝCH NEČISTOT

Pro vysávání suchých nečistot je určeno příslušenství **B1, B2+B2a, B3, B4, B5, B7**. Pokud budete vysávat suché nečistoty, můžete do vysavače vložit prachový sáček **A14** nebo můžete nečistoty vysávat přímo do nádoby (bez sáčku). Při vysávání suchých nečistot vždy nechte nainstalovaný HEPA filtr.

VYSÁVÁNÍ TEKUTÝCH NEČISTOT

Upozornění

Pokud budete vysávat tekuté nečistoty, tak nejdříve vyjměte prachový sáček A14 a také demontujte HEPA filtr, aby nedošlo k jejich poškození vlivem vlhkosti!

Pro vysávání tekutých nečistot je určeno příslušenství **B2+B2b, B4, B5, B7**.

FUNKCE FOUKÁNÍ VZDUCHU

Kromě standardní funkce vysávání disponuje vysavač i funkcí foukání vzduchu. Pro využití funkce foukání vzduchu připojte hadici **B5** do výfukového otvoru **A5**. Dle potřeby můžete k sací hadici připojit i plastové sací trubky **B7**. Tuto funkci lze využívat pro odfouknutí prachu a jiných nečistot z různých povrchů nebo podlah.

V. NÁDOBA NA NEČISTOTY, PRACHOVÝ SÁČEK A HEPA FILTR

NÁDOBA NA NEČISTOTY

Během používání pravidelně kontrolujte stav zaplnění nádoby na nečistoty a dle potřeby provádějte vyprázdnění. Dojde-li během vysávání tekutých nečistot k aktivaci bezpečnostního plováku, tak vysavač vypněte a nádobu vyprázdňte. Tekuté nečistoty vylijte do odpadu. Suché nečistoty zlikvidujte společně s běžným komunálním odpadem.

PRACHOVÝ SÁČEK (A14)

Během používání pravidelně kontrolujte stav zaplnění prachového sáčku **A14**. Doporučujeme prachový sáček vyprázdňovat po každém použití. Při vyjímání prachového sáčku postupujte podle obr. 2. Vysáté nečistoty zlikvidujte společně s běžným komunálním odpadem. Vyprázdněný prachový sáček vložíte do vysavače opačným způsobem.

Náhradní sáčky: ETA622268000

HEPA FILTR

Při vyjímání filtru postupujte podle obr. 2. Opačným způsobem vložte nový/vyčištěný filtr do vysavače. Použitý filtr zlikvidujte společně s běžným komunálním odpadem.

Náhradní HEPA filtr: ETA422200010

VI. ČIŠTĚNÍ A ÚDRŽBA

Upozornění

- Maximálního sacího účinku bude vždy dosaženo s čistým filtrem a prázdným prachovým sáčkem a případně s prázdnou nádobou na nečistoty.
- Po cca 5 cyklech vysávání suchých nečistot (za použití prachového sáčku) doporučujeme HEPA filtr vyčistit. Vysáváte-li suché nečistoty bez použití prachového sáčku, tak HEPA filtr řádně vyčistíte po každém použití.
- Při vysávání velice jemného prachu se mohou zanést póry prachového sáčku a HEPA filtru. Tím se zmenší průchodnost vzduchu a sací výkon slábne. V takovém případě je nutné co nejdříve prachový sáček vyprázdnit (i když není zcela naplněn) a HEPA filtr vyčistit nebo vyměnit.

Povrch vysavače ošetřujte měkkým vlhkým hadříkem, nepoužívejte drsné a agresivní čisticí prostředky! Spotřebič skladujte řádně očištěný na suchém, bezprašném místě mimo dosah dětí a nesvéprávných osob.

Příslušenství

Po každém vysávání zkontrolujte vizuálně, zda se na kartáčích nebo sběračích nezachytily nečistoty a odstraňte je. Po vysávání tekutých nečistot doporučujeme použité příslušenství (**B2, B2b, B4, B5, B7**) opláchnout pod tekoucí vodou. Poté nechte vše řádně vyschnout.

Permanentní syntetický prachový sáček (A14)

Vysuňte do strany plastový uzávěr ve spodní části sáčku. Vysypte nečistoty a sáček vyklepejte nebo vyfoukejte (doporučujeme tento úkon provádět mimo obytný prostor).

Nádoba na nečistoty

Vnitřek nádoby vypláchejte vodou. Poté nechte nádobu řádně vyschnout.

HEPA filtr

HEPA filtr **A12** jemně vyklepejte nebo vyfoukejte (doporučujeme tento úkon provádět mimo obytný prostor). Při silném znečištění můžete HEPA filtr opláchnout pod tekoucí vlažnou vodou. Následně jej nechte důkladně oschnout.

Upozornění

- K čištění HEPA filtru nepoužívejte žádné agresivní prací nebo čisticí prostředky ani horkou vodu.
- Pro zachování filtračních parametrů HEPA filtru doporučujeme čištění suchou cestou.
- **Pokud se rozhodnete HEPA filtr umýt vodou, sníží se jeho filtrační schopnosti.** Maximální počet umytí filtru je 3x. Poté je nutné zakoupit nový.
- HEPA filtr doporučujeme měnit 2x za rok.
- HEPA filtr není určen pro mytí v myčce nádobí.
- Zanedbání čištění případně výměny HEPA filtru může vést k poruše vysavače!
- Dbejte na to, aby dosedací plochy a těsnící prvky byly čisté a funkční.

VII. SKLADOVÁNÍ

Ukládejte vysavač vždy na suchém místě, v dostatečné vzdálenosti od tepelných zdrojů (např. **krb, kamna, vyhřívací těleso**). Po použití lze vysavač rozložit a příslušenství skladovat odděleně. Pro skladování složeného vysavače lze využít parkovací pozici (viz obr. 5).

VIII. EKOLOGIE



Pokud to rozměry dovolují, jsou na všech kusech vytištěny znaky materiálů použitých na výrobu balení, komponentů a příslušenství, jakož i jejich recyklace. Uvedené symboly na výrobku nebo v průvodní dokumentaci znamenají, že použité elektrické nebo elektronické výrobky nesmí být likvidovány společně s komunálním odpadem. Za účelem správné likvidace výrobku jej odevzdejte na určených sběrných místech, kde budou přijaty zdarma. Správnou likvidací tohoto produktu pomůžete zachovat cenné přírodní zdroje a napomáháte prevenci potenciálních negativních dopadů na životní prostředí a lidské zdraví, což by mohly být důsledky nesprávné likvidace odpadů. Další podrobnosti si vyžádejte od místního úřadu nebo nejbližšího sběrného místa. Při nesprávné likvidaci tohoto druhu odpadu mohou být v souladu s národními předpisy uděleny pokuty. Pokud má být přístroj definitivně vyřazen z provozu, doporučuje se po odpojení napájecího přívodu od el. sítě jeho odříznutí, přístroj tak bude nepoužitelný.

IX. TECHNICKÁ DATA

Napětí (V)	uvedeno na typovém štítku spotřebiče
Příkon (W)	uveden na typovém štítku spotřebiče
Spotřebič třídy ochrany	II.
Hmotnost (kg)	cca 6,2
Rozměry cca (D x H x V) (mm)	367 x 410 x 588
Příkon ve vypnutém stavu je	0,00 W

Deklarovaná hladina akustického výkonu je 89 dB(A) re 1pW

Případné další informace o spotřebiči a servisní síti získáte? na infolince +420 545 120 545 nebo na internetové adrese www.eta.cz.

Výměnu součástí, které vyžadují zásah do elektrické části spotřebiče, musí provést odborný servis! Nedodržením pokynů výrobce zaniká právo na záruční opravu!

Změna technické specifikace a obsahu případného příslušenství dle modelu výrobku vyhrazena výrobcem.

UPOZORNĚNÍ A SYMBOLY POUŽITÉ NA SPOTŘEBIČI, OBALECH NEBO V NÁVODU:

HOUSEHOLD USE ONLY – Pouze pro použití v domácnosti. DO NOT IMMERSE IN WATER OR OTHER LIQUIDS – Neponořovat do vody nebo jiných tekutin.



TO AVOID DANGER OF SUFFOCATION, KEEP THIS PLASTIC BAG AWAY FROM BABIES AND CHILDREN. DO NOT USE THIS BAG IN CRIBS, BEDS, CARRIAGES OR PLAYPENS. THIS BAG IS NOT A TOY. – Nebezpečí udušení. Nepoužívejte tento sáček

v kolébkách, postýlkách, kočárkách nebo dětských ohrádkách. PE sáček odkládejte mimo dosah dětí. Sáček není na hraní.

Symbol  znamená UPOZORNĚNÍ.

Viacúčelový vysávač

eta 6222

BARELLO PROFI

NÁVOD NA OBSLUHU

Vážený zákazník, ďakujeme Vám za zakúpenie nášho produktu. Pred uvedením tohto prístroja do prevádzky, si veľmi pozorne prečítajte návod na obsluhu a tento návod spolu so záručným listom, dokladom o predaji a podľa možnosti aj s obalom a vnútorným vybavením obalu dobre uschovajte.

I. BEZPEČNOSTNÉ UPOZORNENIA



VŠEOBECNÉ USTANOVENIA:

- Pred prvým uvedením do prevádzky si starostlivo prečítajte návod na obsluhu, prehladnite si vyobrazenie a návod uschovajte na neskoršie použitie. Inštrukcie v návode považujte za súčasť spotrebiča a postúpte ich akémukoľvek ďalšiemu užívateľovi spotrebiča.
- Tento spotrebič môžu používať deti vo veku 8 rokov a staršie a osoby so zníženými fyzickými alebo mentálnymi schopnosťami alebo nedostatkom skúseností a znalostí, pokiaľ sú pod dozorom alebo boli poučené o používanie tohto spotrebiča bezpečným spôsobom a rozumie prípadným nebezpečenstvom. Deti si so spotrebičom nesmú hrať. Čistenie a údržbu vykonávanú užívateľom nesmú vykonávať deti bez dozoru. Deti mladšie ako 8 rokov sa musia držať mimo dosah spotrebiča a jeho prívodu.
- Pred výmenou príslušenstva alebo prístupných častí, ktoré sa pri používaní pohybujú, pred montážou a demontážou, pred čistením alebo údržbou, ak spotrebič nechávate bez dozoru alebo po ukončení práce, potom vždy spotrebič vypnite a odpojte od el. siete vytiahnutím vidlice napájacieho prívodu z el. zásuvky!
- **Spotrebič je určený len na použitie v interiéroch.**
- **Výrobok nenechávajte v chode bez dozoru!**
- **Motorovú jednotku nikdy neponárajte do vody ani (čiastočne)!**
- Na spotrebič neodkladajte žiadne predmety.
- Ak bol spotrebič skladovaný pri nižších teplotách, potom ho pred pripojením k elektrickej sieti najprv aklimatizujte.
- Pri vysávaní niektorých druhov kobercov môže dôjsť k vyvolaniu statickej elektriny. Žiadny výboj statickej energie nie je zdraviu nebezpečný.
- Do vstupných a výstupných otvorov vysávača nevsúvajte prsty ani žiadne iné predmety. Pokiaľ dôjde k upchaniu otvorov/súčastí na prechod vzduchu (napr. **hadice**), vysávač vypnite a príčinu upchania celkom odstráňte.
- Pri manipulácii neťahajte prudko za hadicu a nemykajte ňou. Pri práci nepoužívajte hrubú silu!
- Nenechávajte spotrebič vystavený poveternostným faktorom (**dážď, mráz, silno atď.**).
- Aby sa zaistila bezpečnosť prístroja a správna funkčnosť spotrebiča, používajte iba originálne náhradné diely a výrobcom schválené príslušenstvo.
- Tento spotrebič vrátane príslušenstva používajte iba na účel, na ktorý je určený tak, ako je popísané v tomto návode. Spotrebič nikdy nepoužívajte na žiadny iný účel.
- Prípadné texty v cudzom jazyku a obrázky uvedené na obaloch, alebo výrobku, sú preložené a vysvetlené na konci tejto jazykovej mutácie.

- Výrobca nezodpovedá za škody spôsobené nesprávnym používaním spotrebiča a príslušenstva a nie je zodpovedný zo záruky za spotrebič v prípade nedodržania vyššie uvedených bezpečnostných upozornení. Za nesprávne používanie spotrebiča sa medzi iným považuje nedodržanie pravidelnej výmeny alebo údržby všetkých filtrov podľa pokynov v kapitole **IV.**, **V.**, **VI.** a rovnako tak použitie neoriginálnych filtrov, kedy v dôsledku ich vlastností došlo k poruche alebo poškodeniu vysávača.

POUŽÍVANIE SPOTREBIČA:

- Výrobok je určený len pre použitie v domácnostiach a pre podobné účely (v obchodoch, kanceláriách a podobných pracoviskách, v hoteloch, moteloch a iných obytných prostrediach, v podnikoch zaisťujúcich nocľah s raňajkami)! Nie je určený pre komerčné použitie!
- Pracovná poloha spotrebiča je kolmá a pri mokrom vysávaní sa nesmie spotrebič nakláňať ani prevracať, pretože by voda v nádržkách mohla unikáť!
- Pri mokrom čistení hladkých podlahových plôch buďte pri chôdzi opatrní, hrozí nebezpečenstvo úrazu pošmyknutím.
- Pri mokrom čistení sa posúvaním cez prekážky (napr. **prahy**) môže plavákom uzavrieť sací otvor. V takomto prípade treba vysávač vypnúť a opäť zapnúť, alebo vyprázdniť odpadovú nádrž.
- **Pred vysávaním suchých nečistôt za použitia vrecka na prach dobre vysušte nádobu vysávača, saciu hadicu a trubice.** Pred bezprostredným prechodom z mokrého vysávania na suché, je potrebné príslušenstvo ponechať sušiť aspoň 10 minút prírodným vzduchom a až po vyčistení a vysušení sacieho priestoru je možné do spotrebiča vložiť vrecko na prach.
- **Pri vysávaní schodiska nenechávajte vysávač vyššie než sami stojíte!**
- **Spotrebič nesmie byť používaný vo vlhkom alebo mokrom prostredí a v akomkoľvek prostredí s nebezpečenstvom požiaru alebo výbuchu** (priestory kde sú skladované chemikálie, palivá, oleje, plyny, farby a ďalšie horľavé, prípadne prchavé, látky).
- Nevysávajte ostré predmety (napr. **sklo, črepy**), horúce, horľavé, výbušné predmety (napr. **popol, horiace zvyšky cigariet, benzín, riedidlá**), ale ani mazivá (napr. **tuhy, oleje**) a žieravé prostriedky (napr. **kyseliny, rozpúšťadlá**). Vysatím týchto predmetov môže dôjsť k poškodeniu filtrov, popr. vysávača.
- Vysávač nepoužívajte na vysávanie nečistôt produkovaných pri / po stavebných úpravách, ako je **sadrokartónový prach, jemný piesok, cement, stavebný prach, časti omietky** apod. Pri preniknutí týchto nečistôt / sypkých stavebných hmôt / sypkých stavebných materiálov do agregátu vzniká nebezpečenstvo jeho poškodenia a vyradenia z prevádzky. Na tento druh závady sa nevzťahuje nárok na záručnú opravu.
- **VAROVANIE:** Pri nesprávnom používaní prístroja, ktoré nie je v súlade s návodom na obsluhu, existuje riziko poranenia.

PRÍSLUŠENSTVO A ZOSTAVENIE SPOTREBIČA:

- Nasávaciu hubicu alebo koniec trubice alebo príslušenstvo neprikladajte k očiam ani ušiam a nezasúvajte ich do žiadnych telesných otvorov!
- Nikdy nevysávajte bez správne založeného filtračného systému a mikrofiltrov!
- Skôr ako začnete vysávač používať, skontrolujte, či sú všetky aretačné mechanizmy v správnej polohe.

NAPÁJACÍ KÁBEL:

- Skontrolujte, či údaj na typovom štítku zodpovedá napätiu vo vašej elektrickej zásuvke. Vidlicu napájacieho prívodu treba pripojiť do správne zapojenej a uzemnenej zásuvky podľa STN!

- Ak je napájací prívod tohto spotrebiča poškodený, musí byť prívod nahradený výrobcom, jeho servisným technikom alebo podobne kvalifikovanou osobou, aby sa tak zabránilo vzniku nebezpečnej situácie.
- Vždy odpojte spotrebič od napájania vytiahnutím vidlice zo zásuvky, ak ho nechávate bez dozoru a pred montážou, demontážou alebo čistením.
- Spotrebič v žiadnom prípade nepoužívajte, ak ma poškodený napájací prívod alebo vidlicu, ak nepracuje správne alebo spadol na zem a poškodil sa alebo spadol do vody. V takýchto prípadoch spotrebič odneste do špecializovaného servisu, aby preverili jeho bezpečnosť a správnu funkciu.
- Nevyťahujte vidlicu prívodu z el. zásuvky ťahom za napájací prívod ani za vysávač.
- Pri navíjaní prívodu držte vidlicu, zabránite tak „šľahaniu“ kábla okolo a možnému poraneniu
- Napájací prívod nesmie byť poškodený ostrými alebo horúcimi predmetmi, otvoreným plameňom, nesmie byť ponáraný do vody ani sa ohýbať cez ostré hrany.
- V prípade potreby použitia predlžovacieho prívodu je nutné, aby nebol poškodený a vyhovoval platným normám.
- Napájací prívod pravidelne kontrolujte.

ORIGINAL



VÝROBCE

Pre bezporuchovú činnosť vysávača je potrebné používať testované vrečka a filtre odporúčané výrobcom.

II. VYBAVENIE A PRÍSLUŠENSTVO VYSÁVAČA

A – vysávač (obr. 1)

- A1 – spínač **ZAP./VYP.**
- A2 – horná časť s pohonnou jednotkou
- A3 – spodná časť s nádobou na nečistoty
- A4 – sací otvor
- A5 – výfukový otvor
- A6 – aretácia hornej časti
- A7 – úchyt pre namotaný kábel
- A8 – úchyt pre príslušenstvo
- A9 – rukoväť (3x)
- A10 – pojazďové kolieska (4x)
- A11 – komora s bezpečnostným plavákom
- A12 – HEPA filter
- A13 – matice HEPA filtra
- A14 – permanentné syntetické vrečko na prach
- A15 – napájací prívod

B – príslušenstvo (obr. 1, 2)

- B1 – podlahová hubica
- B2 – parketová hubica
- B2a – kefkové lamely
- B2b – gumové lamely
- B3 – kefa
- B4 – štrbinová hubica
- B5 – sacia hadica
- B6 – mechanická regulácia sacieho výkonu
- B7 – plastová sacia trubica (2x)
- B8 – úchyt pre skladovanie

III. PRÍPRAVA VYSÁVAČA

Odstráňte všetok obalový materiál, vyberte vysávač a príslušenstvo.
Z vysávača odstráňte všetky prípadné adhézne fólie, nálepky alebo papier.

ZOSTAVENIE VYSÁVAČA

Pri zostavovaní vysávača postupujte podľa obr. 1. Pred prvým použitím je nutné nainštalovať pojazdné kolieska **A10** (obr. 3). Podľa požadovaného použitia zvolte vhodné príslušenstvo (**B1- B4**) (obr. 6). Príslušenstvo (**B1-B4**) je možné pripojiť buď k plastovým sacím trúbkám **B7** alebo priamo k sacej hadici **B5**. Parketová hubica **B2** má vymeniteľné lamely **B2a** a **B2b**. Postup výmeny lamiel je znázornený na obr. 4.

IV. POUŽITIE VYSÁVAČA

OVLÁDANIE

Spínač **ZAP./VYP. (A1)** - zapnutie / vypnutie vysávača

VYSÁVANIE SUCHÝCH NEČISTÔT

Na vysávanie suchých nečistôt je určené príslušenstvo **B1, B2+B2a, B3, B4, B5, B7**. Pokiaľ budete vysávať suché nečistoty, môžete do vysávača vložiť vrečko na prach **A14** alebo môžete nečistoty vysávať priamo do nádoby (bez vrečka). Pri vysávaní suchých nečistôt vždy nechajte nainštalovaný HEPA filter.

VYSÁVANIE TEKUTÝCH NEČISTÔT

Upozornenie

Pokiaľ budete vysávať tekuté nečistoty, tak najprv vyberte vrečko na prach A14 a tiež demontujte HEPA filter, aby nedošlo k ich poškodeniu vplyvom vlhkosti!

Na vysávanie tekutých nečistôt je určené príslušenstvo **B2+B2b, B4, B5, B7**.

FUNKCIA FÚKANIA VZDUCHU

Okrem štandardnej funkcie vysávania disponuje vysávač aj funkciou fúkania vzduchu. Pre využitie funkcie fúkania vzduchu pripojte hadicu **B5** do výfukového otvoru **A5**. Podľa potreby môžete k sacej hadici pripojiť aj plastové sacie trúbky **B7**. Túto funkciu je možné využívať pre odfúknutie prachu a iných nečistôt z rôznych povrchov alebo podláh.

V. NÁDOBA NA NEČISTOTY, VRECKO NA PRACH A HEPA FILTER

NÁDOBA NA NEČISTOTY

Behom používania pravidelne kontrolujte stav zaplnenia nádoby na nečistoty a podľa potreby ju vyprázdňte. Ak dôjde behom vysávania tekutých nečistôt k aktivácii bezpečnostného plaváku, tak vysávač vypnite a nádobu vyprázdňte. Tekuté nečistoty vylejte do odpadu. Suché nečistoty zlikvidujte spoločne s bežným komunálnym odpadom.

VRECKO NA PRACH (A14)

Behom používania pravidelne kontrolujte stav zaplnenia vrečka na prach **A14**. Odporúčame vrečko na prach vyprázdniť po každom použití. Pri vyberaní prachového vrečka postupujte podľa obr. 2. Vysaté nečistoty zlikvidujte spoločne s bežným komunálnym odpadom. Vyprázdnené vrečko na prach vložte do vysávača opačným spôsobom.

Náhradné sáčky: ETA622268000

HEPA FILTER

Pri vyberaní filtra postupujte podľa obr. 2. Opačným spôsobom vložte nový/vyčistený filter do vysávača. Použitý filter zlikvidujte spoločne s bežným komunálnym odpadom.

Náhradný HEPA filter: ETA422200010

VI. ČISTENIE A ÚDRŽBA

Upozornenie

- Maximálny sací účinok bude vždy dosiahnutý s čistým filtrom a prázdny vreckom na prach a prípadne s prázdnu nádobou na nečistoty.
- Po cca 5 cykloch vysávania suchých nečistôt (za použitia vrecka na prach) odporúčame HEPA filter vyčistiť. Ak vysávate suché nečistoty bez použitia vrecka na prach, tak HEPA filter dobre vyčistíte po každom použití.
- Pri vysávaní veľmi jemného prachu sa môžu zaniest' póry vrecka na prach a HEPA filtra. Tým sa zmenší priechodnosť vzduchu a sací výkon slabne. V takom prípade je nutné čo najskôr vrecko na prach vyprázdniť (aj keď nie je úplne naplnené) a HEPA filter vyčistiť alebo vymeniť.

Povrch vysávača ošetrte mäkkou vlhkou handričkou. Nepoužívajte drsné a agresívne čistiace prostriedky! Spotrebič skladujte riadne očistený na suchom, bezprašnom mieste mimo dosahu detí a nesvojprávnych osôb.

Príslušenstvo

Po každom vysávaní skontrolujte, či sa na zberačoch nezachytili nečistoty. Ak sa tak stalo, odstráňte ich. Po vysávaní tekutých nečistôt odporúčame použité príslušenstvo (**B2, B2b, B4, B5, B7**) opláchnuť pod tečúcou vodou. Potom nechajte vše dobre vyschnúť.

Permanentný syntetické vrecko na prach (A14)

Vysuňte do strany plastový uzáver v spodnej časti vrecka. Vysypte nečistoty a vrecko vyklepte alebo vyfúkajte (odporúčame tento úkon robiť mimo obytný priestor).

Nádoba na nečistoty

Vnútro nádoby vypláchnite vodou. Potom nechajte nádobu dobre vyschnúť.

HEPA filter

HEPA filter **A12** jemne vyklepte alebo vyfúkajte (odporúčame tento úkon prevádzať mimo obytný priestor). Pri silnom znečistení môžete HEPA filter opláchnuť pod tečúcou vlažnou vodou. Následne ho nechajte dôkladne oschnúť.

Upozornenie

- Na čistenie HEPA filtru nepoužívajte žiadne agresívne pracie alebo čistiace prostriedky ani horúcu vodu.
- Pre zachovanie filtračných parametrov HEPA filtru odporúčame čistenie suchou cestou.
- **Pokiaľ sa rozhodnete HEPA filter umyť vodou, zníži sa jeho filtračné schopnosti.** Maximálny počet umytí filtra je 3x. Potom je potrebné zakúpiť nový.
- HEPA filter odporúčame meniť 2x za rok.
- HEPA filter nie je určený pre umývanie v umývačke riadu.
- Zanedbanie čistenia, prípadne výmeny HEPA filtra môže viesť k poruche vysávača!
- Dbajte na to, aby dosadacie plochy a tesniace prvky boli čisté a funkčné.

VII. SKLADOVANIE

Ukladajte vysávač vždy na suchom mieste, v dostatočnej vzdialenosti od tepelných zdrojov (napr. **krb, kachle, vyhrievacie teleso**). Po použití možno vysávač rozložiť a príslušenstvo skladovať oddelene. Pre skladovanie zloženého vysávača možno využiť parkovacie pozíciu (viď obr. 5).

VIII. EKOLÓGIA



Ak to rozmery umožňujú, na všetkých dieloch sú vytlačené znaky materiálov, ktoré sú použité na obalový materiál, komponenty a príslušenstvo, ako aj na ich recyklovanie. Uvedené symboly na výrobku alebo v sprievodnej dokumentácii znamenajú, že použité elektrické alebo elektronické výrobky nesmú byť likvidované spoločne s komunálnym odpadom. Za účelom správnej likvidácie výrobku ho odovzdajte na určených zberných miestach, kde budú prijaté zdarma. Správnu likvidáciou tohto produktu pomôžete zachovať cenné prírodné zdroje a napomáhate prevencii potenciálnych negatívnych dopadov na životné prostredie a ľudské zdravie, čo by mohli byť dôsledky nesprávnej likvidácie odpadov. Ďalšie podrobnosti si vyžiadajte od miestneho úradu alebo najbližšieho zberného miesta. Pri nesprávnej likvidácii tohto druhu odpadu môžu byť v súlade s národnými predpismi udelené pokuty. Ak má byť spotrebič definitívne vyradený z činnosti, odporúča sa po jeho odpojení od elektrickej siete odrezat' napájací prívod. Spotrebič tak bude nepoužiteľný.

IX. TECHNICKÉ ÚDAJE

Napätie (V)	uvedené na typovom štítku spotrebiča
Príkion (W)	uvedený na typovom štítku spotrebiča
Spotrebič ochrannej triedy	II.
Hmotnosť (kg)	cca 6,2
Rozmery (D x H x V), (mm)	367 x 410 x 588
Príkion vo vypnutom stave je	0,00 W

Deklarovaná hodnota emisie hluku tohto spotrebiča je 89 dB, čo predstavuje hladinu „A“ akustického výkonu vzhľadom na referenčný akustický výkon 1 pW.

Zmena technickej špecifikácie a obsahu prípadného príslušenstvo podľa modelu výrobku je vyhradená výrobcom.

Prípadné ďalšie informácie o spotrebiči a servisnej sieti získate na infolinke +420 545 120 545 alebo na internetovej adrese www.eta.sk.

Údržbu rozsiahlejšieho charakteru alebo údržbu, ktorá vyžaduje zásah do vnútorných častí spotrebiča, musí vykonať iba špecializovaný servis!

Nedodržaním pokynov výrobcu zaniká pravo na záručnú opravu!

UPOZORNENIA A SYMBOLY POUŽITÉ NA SPOTREBIČI, OBALOCH ALEBO V NÁVODE:

HOUSEHOLD USE ONLY — Len na použitie v domácnosti. DO NOT IMMERSE IN WATER OR OTHER LIQUIDS — Neponárať do vody alebo iných tekutín.



TO AVOID DANGER OF SUFFOCATION, KEEP THIS PLASTIC BAG AWAY FROM BABIES AND CHILDREN. DO NOT USE THIS BAG IN CRIBS, BEDS, CARRIAGES OR PLAYPENS. THIS BAG IS NOT A TOY. — Nebezpečenstvo udusenía. Nepoužívajte toto vrecúško v kolískach, postieľkach, kočíkoch alebo detských ohrádkach. PE

vrecko odkladajte mimo dosahu detí. Vrecko nie je na hranie.

Symbol  znamená UPOZORNENIE.

Multi-purpose vacuum cleaner

eta 6222

BARELLO PROFI

INSTRUCTIONS FOR USE

Dear customer, thank you for purchasing our product. Please read the operating instructions carefully before putting the appliance into operation and keep these instructions including the warranty, the receipt and, if possible, the box with the internal packing.

I. SAFETY WARNING



GENERAL PROVISIONS:

- Before the first use, read the instructions for use carefully, look at the illustrations and store the instructions for use for the future. Consider the instructions for use as a part of the appliance and pass them on to any other user of the appliance.
- This appliance may only be used by children aged 8 years or older, and persons with reduced physical, sensory or mental capabilities or lack of experience and knowledge if they have been given supervision or instruction concerning use of the appliance in a safe way and understand the hazards involved. Children shall not play with the appliance. Cleaning and user maintenance shall not be made by children without supervision. Children younger than 8 years must be kept out of reach of the appliance and its power cord.
- Before replacing accessories or any accessible parts that move while using, before assembly and disassembly, before cleaning or maintenance, when you let the appliance unattended or if you finish the work with the appliance, switch off the appliance and disconnect it from the mains by unplugging the power cord plug from electrical socket.
- **The appliance is designated to be used indoor only.**
- **Never submerge the cleaner motor unit (not even partially) in water!**
- When vacuuming certain types of carpets, upholstering fabric, etc., static electricity may be produced. No static electricity discharge is dangerous to health.
- Do not put fingers or other things to input and output vents of the appliance.
- In order to ensure safety and proper function of the appliance, use only original spare parts and accessories approved by the manufacturer.
- Only use this appliance for the purpose it was designed for, as specified in this manual.
- All texts in foreign languages and pictures shown on the packaging or the product itself, are translated and explained at the end of this language mutation.
- The manufacturer is not responsible for damage caused by improper use of the appliance and the accessories and its warranty for the appliance does not apply in situations when the safety warnings above are not complied with.

USE OF THE APPLIANCE:

- The product is only intended for home use and similar purposes (in shops, offices and similar workplaces, at hotels, motels and other residential environments, and in facilities providing bed and breakfast). It is not intended for commercial use!

- The working position of the cleaner is vertical (i.e. upright) and it is not allowed to put the cleaner up, tilt it or turn it over during wet cleaning as water may leak from the tank!
- When using the cleaner to clean smooth flooring take special care when walking in order to avoid injury by slipping.
- When using the cleaner for wet cleaning, the float may block the suction opening when the cleaner runs over an obstacle (such as the **threshold**). If so, turn the cleaner off and on again or empty the waste water tank.
- **Before removing solid dirt using the dust bag, dry vacuum cleaner interior, suction hose and pipes.** Immediately before changing from wet to dry cleaning, the accessories should be dried with air flow for minimum 10 minutes. The dust bag can only be inserted after cleaning and drying of the suction mechanism.
- The appliance must not be used in damp or wet environment and in any environment with the danger of fire or explosion.
- The vacuum cleaner is not suitable for vacuuming substances that can harm human health.
- Do not vacuum sharp objects (e.g. **glass, shatter**), hot, flammable, explosive items (e.g. **ash, hot cigarette butts, gasoline, thinners and aerosol vapours**) or greases (e.g. **fats, oils**), caustic agents (e.g. **acids, solvents**).
- Do not use the vacuum cleaner to vacuum dirt produced during/after construction such as **plasterboard dust, fine sand, cement, dust from construction, parts of plaster** etc.
- **WARNING:** There is a risk of injury in case of incorrect use (not in accordance with the manual) of the appliance.

ACCESSORIES AND ASSEMBLY OF THE APPLIANCE:

- Do not put the suction nozzle or the tube end or accessories close to eyes and ears and do not insert them into body orifices!

POWER CABLE:

- Check whether the data on the type label corresponds with the voltage in your socket. The power cord plug may only be connected to the electrical socket complying with the applicable standards.
- If the power cord of the appliance is corrupted, it has to be replaced by the manufacturer, its service technician or a similarly qualified person.
- Always disconnect the appliance from power by unplugging the power cord from the electrical socket, if the appliance is left unattended and before assembly, disassembly or cleaning.
- Never use the appliance if the power cord or power plug are damaged, if the appliance is not correctly operating or if it has fallen on the floor and been damaged, or if it has fallen into water.
- Do not unplug the power plug by pulling the power cord or the vacuum cleaner unit.
- When winding the cord, hold the plug to prevent lashing of the cord around and to prevent possible injury.
- The power cord must not be damaged with sharp or hot objects, open fire, it must not be sunk into water or bent over sharp edges.

ORIGINAL

 VÝROBCE

For trouble-free operation of the vacuum cleaner, please use the tested dust filters and micro-filters recommended by the producer.

II. EQUIPMENT AND ACCESSORIES

A – vacuum cleaner (Fig. 1)

- A1 – ON/OFF switch
- A2 – Upper section with drive unit
- A3 – Lower section with dirt container
- A4 – suction vent
- A5 – Exhaust orifice
- A6 – Upper section locking mechanism
- A7 – Wound cable holder
- A8 – Accessories holder
- A9 – handle (3x)
- A10 – Swivel casters (4x)
- A11 – Chamber with safety float
- A12 – HEPA filter
- A13 – nut
- A14 – Permanent plastic dust bag
- A15 – power cord

B – accessories (Fig. 1, 2)

- B1 – floor nozzle
- B2 – parquet nozzle
- B2a – Brush slats
- B2b – Rubber slats
- B3 – brush
- B4 – crevice nozzle
- B5 – suction hose
- B6 – Mechanic suction power control
- B7 – Plastic suction tube (2x)
- B8 – Storage holder

III. VACUUM CLEANER PREPARATION

Remove all packing material, take out the vacuum cleaner and the accessories.
Remove all possible adhesion foils, stick-on labels or paper from the appliance.

VACUUM CLEANER ASSEMBLY

When assembling the vacuum cleaner, follow the procedure indicated in Fig. 1. Install swivel casters **A10** (Fig. 3) before the first use. Choose appropriate accessories as required (**B1-B5**) (Fig. 6). The accessories (**B1-B4**) can be connected either to plastic suction tubes **B7** or directly to suction hose **B5**. Parquet cleaning nozzle **B2** has replaceable slats **B2a** and **B2b**. Please refer to Fig. 4. for changing the slats.

IV. USE OF VACUUM CLEANER

CONTROL

ON/OFF switch (A1) - vacuum cleaner ON/OFF switch

VACUUMING SOLID DIRT

Use accessories **B1**, **B2+B2a**, **B3**, **B4**, **B5**, **B7** for removing solid dirt. If removing dry dirt, you can insert dust bag **A14** or lead the dirt directly to the dirt container (no dust bag). If removing solid dirt, have always the HEPA filter installed.

VACUUMING LIQUID DIRT

Note

Prior to removing liquid dirt, take out dust bag A14 and also HEPA filter, thus avoiding damage of these components by moisture!

Use accessories **B2+B2b**, **B4**, **B5**, **B7** for removing liquid dirt.

BLOWING AIR FUNCTION

In addition to standard vacuum cleaning, the unit also features blowing air function. If you want to use this function, connect hose **B5** to exhaust orifice **A5**. Where required, plastic suction tube **B7** can also be connected to the suction hose. This function can be used for blowing off dust and/or other particles on the surface/floor.

V. DIRT CONTAINER, DUST BAG AND HEPA FILTER

DIRT CONTAINER

During cleaning, check quantity of dirt collected in the dirt container and remove the container as required. If the safety float has been activated during cleaning, switch off the unit and empty the container. Liquid dirt dispose in a drain, solid dirt dispose together with current municipal waste.

DUST BAG (A14)

When in use, check the quantity of dirt in the dust bag **A14** regularly. We recommend emptying the dust bag after every cleaning. To remove the dustbag, follow the procedure indicated in Fig. 2. Collected dirt should be disposed together with current municipal waste. Use the reverse procedure to insert empty dust bag to the vacuum cleaner.

Spare bags: ETA622268000

HEPA FILTER

To remove the input filter, follow the procedure indicated in Fig. 2. To fit a new input filter in the vacuum cleaner, proceed in reverse order. Utilised HEPA filter should be disposed together with current municipal waste.

Spare HEPA filter: ETA422200010

VI. CLEANING AND MAINTENANCE

Caution

- The maximum suction effect will always be obtained with a clean filter, empty dust bag and also empty dirt container.
- We recommend to clean HEPA filter after approx. 5 dry cleaning cycles (i.e. using dust bag). If you remove dry dirt (with no dust bag), clean HEPA filter thoroughly after each use.
- When you remove very fine dust, HEPA filter and dust bag pores can become clogged. This will reduce air flow and also the cleaning effect. If so, empty the dust bag as soon as possible (even if it is not completely filled) and clean/replace the HEPA filter as well.

Treat surface of the appliance with a soft and damp cloth, do not use coarse and aggressive detergents!

Accessories

After any vacuuming it is recommended to check visually the brushes or collectors for possible impurities. If there are some impurities, remove them. After cleaning liquid dirt, used accessories (**B2, B2b, B4, B5, B7**) should be washed in flowing water. Then allow them to dry completely.

Permanent synthetic dust bag (A14)

Slide aside plastic closure at the bottom of the bag. Empty the dirt, beat or blow out the bag (this procedure should be made outdoors).

Dirt container

Wash the interior with water, then allow it to dry completely.

HEPA filter

Shake out the HEPA filter **A12** gently, or blow it out. If the HEPA filter is very dirty, you can rinse it under running lukewarm water. Allow it to dry out properly.

Caution

- **If you clean the HEPA filter with water, its filtration properties will deteriorate.** The filter cannot be washed more than three times. After that, a new filter needs to be purchased.
- We recommend that you replace the HEPA filter twice a year.
- HEPA filter is not machine washable.
- Neglected cleaning/replacement of HEPA filter can result in defect of the unit!

VII. ENVIRONMENTAL PROTECTION

If the dimensions allow, there are labels of materials used for production of packing, components and accessories as well as their recycling on all parts. The symbols specified on the product or in the accompanying documentation mean that the used electrical or electronic products must not be disposed of together with municipal waste. For proper disposal of the product, hand it over at special collection places where it will be taken over free of charge. Suitable disposal of the product can help to maintain valuable natural resources and to prevent possible negative impacts on the environment and human health, which could be the possible consequences of improper waste disposal. Ask for more details at the local authority or at the local waste collection site. Fines can be imposed for improper disposal of this type of waste in agreement with the national regulations. If the appliance is to be put out of operation, we recommend its cutoff after disconnecting it from power supply and in this way it will not be possible to use the appliance again.

VIII. TECHNICAL DATA

Voltage (V) / Input (W)	specified on the type label of the appliance
Protection class of the appliance	II.
Weight (kg) approx.	6.2
Size of the product (mm)	367 x 410 x 588

Input in off mode is 0.00 W

Acoustic noise level of 89 dB(A) re 1pW

The manufacturer reserves the right to change the technical specifications and accessories for the respective models.

Replacement of parts that require intervention in the electric part of the appliance must be carried out by a specialized service! Failure to comply with the instructions of the manufacturer will lead to expiration of the right to guarantee repair!

WARNINGS AND SYMBOLS USED ON THE APPLIANCE, PACKAGING OR IN THE INSTRUCTIONS MANUAL:

HOUSEHOLD USE ONLY; DO NOT IMMERSE IN WATER OR OTHER LIQUIDS;



TO AVOID DANGER OF SUFFOCATION, KEEP THIS PLASTIC BAG AWAY FROM BABIES AND CHILDREN. DO NOT USE THIS BAG IN CRIBS, BEDS, CARRIAGES OR PLAYPENS. THIS BAG IS NOT A TOY.

The  symbol indicates a WARNING.

HASZNÁLATI UTASÍTÁS

Köszönjük, hogy termékünket választotta. A készülék használata előtt nagyon figyelmesen olvassa el ezt a használati útmutatót, és lehetőség szerint a garancialevéllel, pénztári bizonylattal, csomagolással és a csomagolás belső részeivel együtt gondosan őrizze meg.

I. BIZTONSÁGI ELŐÍRÁSOK



ÁLTALÁNOS MEGÁLLAPÍTÁSOK:

- Első üzembe helyezés előtt figyelmesen olvassa el a kezelési útmutatót, tekintse meg az ábrákat és az útmutatót a későbbi felhasználás céljaira gondosan őrizze meg. Az útmutató utasításait tekintse a készülék tartozékaként és juttassa el azt a készülék bármilyen további felhasználójának.
- Ezt a terméket 8 éves korú és idősebb gyermekek, továbbá csökkent fizikai és mentális képességű vagy nem elegendő tapasztalattal és ismeretekkel rendelkező személyek is használhatják, amennyiben felügyelet alatt állnak vagy a készülék biztonságos használatára vonatkozóan megfelelő módon kioktatták őket és megértik az esetleges veszélyhelyzetek értelmezését. A gyermekek nem játszhatnak a készülékkel. A felhasználó által történő tisztítást és karbantartást gyermekek nem végezhetik, ha nincsenek legalább 8 évesek és csak felügyelet mellett. 8 évnél fiatalabb gyermekek csak a készülék és csatlakozó vezetéke hatósugarán kívül tartózkodhatnak.
- A tartozékok, mozgó részek cseréje előtt, összeszerelés, illetve szétszerelés előtt, tisztítás és karbantartás előtt, valamint ha a készüléket felügyelet nélkül hagyja, befejezte a vele való munkát, mindig kapcsolja ki azt és húzza ki a tápkábelét az elektromos konnektorból!
- **A készüléket csak beltéri használatra tervezték!**
- **A motoregységet soha merítse vízbe (részlegesen sem)!**
- Néhány típusú szőnyeg, vagy kárpit porszívózása közben statikus elektromosság jöhet létre. A statikus elektromosság károsítása nem ártalmas az egészségre!
- Soha ne dugja be ujját vagy más tárgyat a porszívó belépő és kilépő nyílásaiba.
- A készülék biztonságtechnikája és helyes működése céljából csak eredeti és a gyártócég által jóváhagyott tartalékalkatrészeket használjon.
- A készüléket csak arra célra használja, amire szánva van, és ahogy a használati útmutatóban le van írva.
- A csomagoláson, illetve a készüléken található esetleges idegen nyelvű szövegek és képek magyarázata és fordítása a nyelv mutációjának végén található!
- Gyártócég nem felel a készülék és tartozékai helytelen használatából eredő károkért és nem felelős a készülék jótállásáért a fenti biztonsági figyelmeztetések be nem tartása esetén.

A KÉSZÜLÉK HASZNÁLATA:

- A termék otthoni és hasonló (üzletekben, irodákban és más hasonló munkahelyeken, szállodákban, motelekben és más hasonló helyiségekben, „bed and breakfast” típusú szállodákban) használatra szánt! Nem kereskedelmi használatra!

- A készülék munka helyezete függőleges (azaz a padlóra merőleges) és nedves szívás közben nem szabad a készüléket megbillenteni vagy felfordítani, mivel a víz kifolyhat a tartályokból!
- Sima padlófelületek nedves tisztításakor legyen óvatos, nehogy baleset érje, mert fennáll az elcsúszás veszélye.
- Nedves tisztítás során különböző akadályokon (pl. **küszöbön**) történő esetleges áthaladásakor megtörténhet, hogy az úszógolyó elzárja a szívónyílást. Ilyen esetekben kapcsolja ki a porszívót, majd ismét kapcsolja be, esetleg ürítse ki a folyadékgyűjtő tartályt.
- **Alaposan szárítsa meg a porszívó tartályát, a szívótömlőt és a csöveket, mielőtt a porzsák segítségével száraz szennyeződést porszívózna.** A nedves porszívózásból a szárazba való közvetlen átállás előtt szükség van (a kiegészítőket legalább 10 percig száradni kell hagyni levegőárammal, és csak a szívóterület megtisztítása és szárítása után lehetséges a porzsák behelyezése a készülékbe).
- **A készüléket nem szabad nedves, vizes helyeken, valamint tűzveszélyes és robbanás veszélyes helyeken** (kémia szerek, üzemanyagok, olajok, gázok, festékek, stb. tárolási helyek) **használni.**
- Ne porszívózzon éles tárgyakat (pl. **üveget, cserépdarabokat**), forró, éghető, robbanásveszélyes anyagokat (pl. **hamut, égő cigarettavégeket, benzint, hígítókat, aeroszol gőzöket**), de kenőanyagokat (pl. **zsírokat, olajokat**) és maró hatású anyagokat (pl. **savakat, hígítókat**) sem!
- Ne használja a porszívót építési munkák közben / után, törmelék porszívózására, mint például **gipszkarton por, finom homok, cement, építési por, vakolat, stb.**
- **FIGYELEM:** Olyan készülék használata esetén, amely nem egyezik meg a használati utasítással sérülés veszély léphet fel!

TARTOZÉKOK ÉS A FOGYASZTÓ ÖSSZEÁLLÍTÁSA:

- A szívófejet, a tömlőt, vagy a tartozékokat ne közelítse a szeméhez, vagy a füléhez és ne dugja be azokat egyetlen testnyílásba sem!

A CSATLAKOZÓ KÁBEL:

- Ellenőrizze, hogy a típus táblán levő feszültségérték megegyezik-e az Ön elektromos dugaszolóaljzatában levő feszültséggel. A csatlakozóvezeték villásdugóját csak a szabvány szerint helyesen bekötött és földelt dugaszolóaljzatba szabad becsatlakoztatni!
- **Ha a készülék csatlakozóvezetéke megsérül, akkor azt a gyártó cég, annak szervíz szakembere vagy hasonló minősítéssel rendelkező más személy cserélje ki.**
- Mindig húzza ki a tápkábel dugóját az elektromos hálózatból abban az esetben, ha a készüléket felügyelet nélkül hagyja, valamint összeszerelés, szétszerelés és tisztítás előtt is.
- **Ne kapcsolja be a készüléket, ha annak csatlakozóvezetéke vagy villásdugója sérült, ha nem működik rendesen, ha az leesett és megsérült vagy ha vízbe esett.**
- Ne húzza ki a tápkábel dugóját az elektromos konnektorból a tápkábelt, vagy porszívót fogva!
- A csatlakozóvezeték felcsavarodásakor tartsa kézben a villásdugót, elkerülve ezzel az esetleges kábel „becsapódást” és az esetleges sérülést.
- A csatlakozóvezeték nem szabad éles, vagy forró tárgyakkal, nyílt lánggal megrongálni, nem szabad azt vízbe meríteni sem éles peremeken át hajlítani.

ORIGINAL

eta

VÝROBCE

A porszívó üzemzavarmentes működése biztosítása érdekében a gyártó cég által javasolt tesztelt porszűrőket és mikroszűrőket kell használni.

II. TERMÉKLEÍRÁS

A – porszívó (1. ábra)

- A1 – **BEK./KIK.** kapcsoló
- A2 – felső rész a meghajtó egységgel
- A3 – alsó rész a szennyeződés-tartóval
- A4 – beszívónyílás
- A5 – kipufogó nyílás
- A6 – a felső rész rögzítése
- A7 – a felcsavart kábel akasztója
- A8 – akasztó a tartozékokhoz
- A9 – tartófogantyú (3x)
- A10 – görgők (4x)
- A11 – kamra biztonsági úszóval
- A12 – HEPA szűrő
- A13 – anyák
- A14 – tartós szintetikus porzsák
- A15 – csatlakozó vezeték

B – tartozékok (1., 2. ábra)

- B1 – padló szívófej
- B2 – parketta szívófej
- B2a – kefe lamellák
- B2b – gumi lamellák
- B3 – kefe
- B4 – résszívó fej
- B5 – szívótömlő
- B6 – a szívóteljesítmény mechanikus szabályozása
- B7 – műanyag szívócső (2x)
- B8 – akasztó a tároláshoz

III. A PORSZÍVÓ ELŐKÉSZÍTÉSE

Távolítsa el a csomagolóanyagokat, vegye ki a porszívót és tartozékait.
Távolítson el a készülékről minden esetleges tapadó fóliát, címkét vagy papírt.

A PORSZÍVÓ ÖSSZEÁLLÍTÁSA

A porszívó összeállításakor az 1. ábra alapján járjon el. Az első használat előtt be kell szerelni az **A10** görgőket (3. ábra). A kívánt alkalmazás szerint válassza ki a megfelelő tartozékokat (**B1-B4**). A kiegészítőket (**B1-B4**) vagy a műanyag **B7** szívócsövekhez, vagy közvetlenül a **B5** szívótömlőhöz lehet csatlakoztatni. A **B2** parketta fűvóka cserélhető **B2a** és **B2b** lamellákkal rendelkezik. A lamellák cseréjének eljárását a 4. ábrán mutatjuk be.

IV. A PORSZÍVÓ HASZNÁLATA

KEZELÉS

BEK./KIK. kapcsoló (A1) - a porszívó be- és kikapcsolása

SZÁRAZ SZENNYEZŐDÉSEK PORSZÍVÓZÁSA

A száraz szennyeződések felszívására a következő kiegészítők szolgálnak **B1, B2+B2a, B3, B4, B5, B7**. Ha száraz szennyeződést porszívózik, akkor az **A14** porzsákokat behelyezheti a porszívóba, vagy a szennyeződést (a zsák nélkül) közvetlenül a tartályba is felszívhatja. A száraz szennyezés felszívásakor mindig hagyja telepítve a HEPA szűrőt.

FOLYÉKONY SZENNYEZŐDÉSEK PORSZÍVÓZÁSA

Figyelmeztetés

Folyékony szennyeződések eltávolításakor először vegye le az **A14** porzsákokat, és távolítsa el a HEPA szűrőt is a nedvesség okozta károsodások elkerülése érdekében!

A nedves szennyeződések felszívására a következő kiegészítők szolgálnak **B2+B2b, B4, B5, B7**.

LEVEGŐFÚVÁSI FUNKCIÓ

A szokásos porszívó funkció mellett a porszívónak van egy levegőfúvási funkciója is. A légfúvás funkció használatához csatlakoztassa a **B5** tömlőt az **A5** kipufogó-nyíláshoz. Szükség esetén a **B7** műanyag szívócsöveket is csatlakoztathatja a szívótömlőhöz. Ez a funkció felhasználható por és más szennyeződés kifújására a különféle felületekről vagy padlókról.

V. SZENNYEZŐDÉS-TARTÁLY, PORZSÁK ÉS HEPA SZŰRŐ

SZENNYEZŐDÉS-TARTÁLY

Használat közben rendszeresen ellenőrizze a szennyeződés-tartály töltöttségi szintjét, és szükség esetén ürítse ki. Ha a biztonsági úszó aktiválódik a folyékony szennyezés felszívása közben, kapcsolja ki a porszívót és ürítse ki a tartályt. A folyékony szennyeződések öntse ki a hulladékba. A száraz szennyeződést a normál kommunális hulladékkal együtt ártalmatlanítsa.

PORZSÁK (A14)

Használat közben rendszeresen ellenőrizze az **A14** porzsák töltöttségi szintjét. Javasoljuk, hogy minden használat után ürítse ki a porzsákat. A porzsák kivételek a 2. ábra szerint járjon el. A porszívóval felszívott szennyeződést a normál kommunális hulladékkal együtt ártalmatlanítsa. Helyezze a kiürített porzsákat a porszívóba ellenkező módon.

Kiegészítő tartozékok: ETA622268000

HEPA SZŰRŐ

A belépési szűrő kiemelések az jelű 2. ábra szerint járjon el. Fordított módon helyezze be az új belépési szűrőt a porszívóba. A használt szűrőt a normál kommunális hulladékkal együtt ártalmatlanítsa.

Tartalék HEPA szűrő: ETA422200010

VI. TISZTÍTÁS ÉS KARBANTARTÁS

Figyelmeztetés

- A maximális szívóhatást mindig tiszta szűrővel és üres porzsákkal, esetleg üres szennyeződés-tartállyal éri el.
- A száraz szennyeződések porszívózásának kb. 5 (porzsák segítségével elvégzett) ciklusa után javasoljuk a HEPA szűrő tisztítását. Ha a szennyeződést porzsák használata nélkül porszívózza, minden használat után tisztítsa meg a HEPA szűrőt.
- Nagyon finom por elszívásakor a porzsák és a HEPA szűrő pórusai eltömődhetnek. Ez csökkenti a légáteresztő képességet és gyengíti a szívóerőt. Ebben az esetben a lehető leghamarabb ki kell üríteni a porzsákat (még akkor is, ha nem teljesen tele van), és meg kell tisztítani vagy cserélni a HEPA szűrőt.

A porszívó felületét puha, nedves ruhadarabbal törölje le, ne használjon karcos és agresszív tisztítószeret!

Tartozékok

Minden porszívózás után szemrevételezéssel ellenőrizze, hogy a keféken vagy a gyűjtőfejekken nem maradt-e szennyeződés. Ha igen, akkor ezeket a szennyeződéseket távolítsa el. A folyékony szennyeződés elszívása után javasoljuk, hogy öblítse le a használt tartozékokat (**B2, B2b, B4, B5, B7**) folyó víz alatt. Ezután hagyja, hogy minden megfelelően megszáradjon.

Tartós szintetikus porzsák (A14)

Csúsztassa oldalra a műanyag kupakot a porzsák alján. Szórja ki a szennyeződést, üsse ki vagy fújja ki a zsákot (azt javasoljuk, hogy ezt a műveletet a lakóhelyén kívül hajtsa végre).

Szennyeződés-tartály

Az edény belsejét öblítse ki vízzel. Ezután hagyja, hogy a tartály megfelelően megszáradjon.

HEPA szűrő

A kilépési **A12** jelű HEPA szűrőt enyhén rázza ki vagy fújja ki. Erősen szennyezett HEPA szűrőt le lehet öblíteni folyó langyos vízzel. Ezután hagyja azt alaposan megszáradni.

Figyelmeztetés

- Amennyiben a HEPA szűrőt vízzel határozza lemosni, akkor annak szűrőképessége lecsökken. A szűrő mosása maximális ismétlése: 3x. Ezután új szűrőt kell vásárolni.
- A HEPA szűrőt tanácsosnak tartjuk évenként 2x kicserélni. A többi szűrőt csak akkor cserélje ki, ha azokat már nem lehet kitisztítani vagy megrongálódtak.
- A HEPA szűrő nem mosható mosogatógépből.
- A HEPA szűrő megtisztításának vagy cseréjének elmaradása a porszívó meghibásodásához vezethet!

VII. ÖKOLÓGIA



Amennyiben a méretek lehetővé teszik, a készülék valamennyi darabján fel van tüntetve a csomagolóanyagok, komponensek és tartozékok gyártására használt anyagok jelei, továbbá azok újrahasznosítására vonatkozó jelzések. A terméken vagy annak kísérő dokumentációjában feltüntetett jelzések azt jelentik, hogy az elektromos és elektronikus termékeket nem szabad a kommunális hulladékokkal együtt ártalmatlanítani. A helyes likvidálás céljából adja le azokat az arra kijelölt hulladékgyűjtő helyeken, ahol azokat ingyenesen veszik át. A termékek helyes ártalmatlanításával értékes természeti forrásokat segít megőrizni és megelőzi azokat nem megfelelő ártalmatlanításából eredő potenciálisan negatív hatásait a környezetre és az emberi egészségre. További részleteket kérjen a helyi önkormányzattól vagy a legközelebbi hulladékgyűjtő helyen. Ezen hulladék anyagfajták helytelen ártalmatlanítása néhány ország előírásai szerint pénzbírsággal is járhat. Amennyiben a készüléket véglegesen kiselejtezi, javasoljuk annak csatlakozóvezetékét az elektromos hálózatról történő leválasztása után levágni, ezzel a készülék használhatatlanná válik.

VIII. MŰSZAKI ADATOK

Feszültség (V)	a készülék típusának címkéjén látható
Teljesítményfelvétel (W)	a készülék típusának címkéjén látható
A készülék érintésvédelmi osztálya	II.
Tömeg cca (kg)	6,2
Termék méretei (mm)	367 x 410 x 588

Teljesítményfelvétel kikapcsolt állapotban 0,00 W

Akusztikus zajszint szintje 89 dB(A) re 1pW.

A technikai specifikációk és modell szerinti esetleges tartozékok változtatásának jogát a gyártó fenntartja! Illusztratív képek.

Az olyan alkatrész cseréjét, ami során be kell avatkozni a készülék elektromos részébe, csak szakszervíz végezheti el! A gyártói utasítások be nem tartása a garanciális javítások lehetősége megszűnését vonja maga után!

A KÉSZÜLÉKEN, ANNAK CSOMAGOLÁSÁN VAGY ÚTMUTATÓJÁBAN TALÁLHATÓ FIGYELMEZTETÉSEK ÉS SZIMBÓLUMOK:

HOUSEHOLD USE ONLY – Kizárólag háztartási használatra alkalmas.

DO NOT IMMERSE IN WATER OR OTHER LIQUIDS – Ne merítse vízbe vagy más folyadékba.



TO AVOID DANGER OF SUFFOCATION, KEEP THIS PLASTIC BAG AWAY FROM BABIES AND CHILDREN. DO NOT USE THIS BAG IN CRIBS, BEDS, CARRIAGES OR PLAYPENS. THIS BAG IS NOT A TOY. – Fulladásveszély. Tartsa a PE zacskót gyermekektől

elzárt helyen. A zacskó nem játékszer. Ne használja ezt a zacskót bölcsőkben, kiságyakban, babakocsikban, vagy gyerek járókákban.

Az  szimbólum FIGYELMEZTETÉST jelent.

INSTRUKCJA OBSŁUGI

Szanowni Państwo, dziękujemy za zakup naszego produktu. Przed rozpoczęciem użytkowania, należy uważnie przeczytać wszystkie instrukcje i zachować je na przyszłość. Dotyczy to także gwarancji, dowodu zakupu oraz – jeśli to możliwe – wszystkich części oryginalnego opakowania.

I. OSTRZEŻENIA DOTYCZĄCE BEZPIECZEŃSTWA



POSTANOWIENIA OGÓLNE:

- Przed pierwszym uruchomieniem należy przeczytać instrukcję obsługi i zachować ją do późniejszego wglądu. Wskazówki zawarte w instrukcji obsługi należy przekazać każdemu innemu użytkownikowi urządzenia.
- Z urządzenia mogą korzystać dzieci powyżej 8 roku życia oraz osoby z ograniczonymi zdolnościami fizycznymi lub umysłowymi, a także nieposiadające wiedzy lub doświadczenia w użytkowaniu tego typu urządzeń pod warunkiem, że będą one nadzorowane lub zostaną poinstruowane na temat bezpiecznego korzystania z tego urządzenia oraz zagrożeń wiążących się z jego używaniem. Dzieciom nie wolno bawić się z urządzeniem. Czyszczenie i konserwacja wykonywane przez użytkownika nie powinny być wykonywane przez dzieci, chyba że są one starsze niż 8 lat i pod nadzorem. Trzymać urządzenie i jego przewód z dala od dzieci poniżej 8 roku życia.
- Przed wymianą akcesoriów lub części dostępnych, które poruszają się podczas używania, przed montażem i demontażem, przed czyszczeniem lub konserwacją, jeżeli urządzenie jest pozostawione bez nadzoru lub po zakończeniu pracy, należy zawsze wyłączyć urządzenie i odłączyć od prądu wyciągając wtyczkę z gniazdka elektrycznego!
- Urządzenie jest przeznaczone tylko do użytku wewnątrz pomieszczeń.
- **Części silnikowej nigdy nie zanurzaj do wody (ani częściowo)!**
- Podczas odkurzania niektórych rodzajów dywanów, tapicerki itp. może wystąpić zjawisko elektryczności statycznej. Żadne wyładowanie elektryczności statycznej nie jest szkodliwe dla zdrowia.
- Do otworów wejściowych i wyjściowych odkurzacza nie zasuwać palców ani żadnych przedmiotów.
- W celu zapewnienia bezpieczeństwa i prawidłowego funkcjonowania urządzenia, należy używać wyłącznie oryginalnych części zamiennych i akcesoriów zatwierdzonych przez producenta.
- Nigdy nie używaj urządzenia do innych celów niż tych, do których jest przeznaczone oraz w sposób opisany w niniejszej instrukcji.
- Wszystkie teksty w innych językach, a także obrazki na opakowaniu lub produkcie są przetłumaczone i wyjaśnione na końcu odpowiedniej mutacji językowej.
- Producent nie odpowiada za szkody spowodowane przez nieprawidłowe używanie urządzenia i akcesoriów i nie jest odpowiedzialny za gwarancję urządzenia w przypadku nieprzestrzeżenia wyżej wymienionych ostrzeżeń bezpieczeństwa.

UŻYWANIE URZĄDZENIA:

- Produkt przeznaczony jest do stosowania w gospodarstwach domowych i podobnych miejscach (sklepy, biura i podobne miejsca pracy, hotele, motele i inne środowiska mieszkalne, w firmach świadczących usługi noclegowe ze śniadaniem)! Nie jest przeznaczone do użytku komercyjnego!
- Pozycja robocza urządzenia to pozycja pionowa, (czyli prostopadle) i podczas odkurzenia na makro nie wolno urządzenia pochylać czy przewracać, ponieważ woda w zbiornikach mogłaby wyciekać!
- Podczas czyszczenia na mokro gładkich powierzchni podłogowych, należy zachować ostrożność przy chodzeniu, z uwagi na ewentualne urazy z powodu poślizgnięcia.
- Podczas czyszczenia na mokro, ze względu na przekraczanie barier (np. **progi**), może się zdarzyć, że pływak zamknie otwór ssący. W tym przypadku należy odkurzacza wyłączyć i ponownie włączyć, lub opróżnić zbiornik odpadów.
- **Przed odkurzeniem suchych zanieczyszczeń z użyciem torebki na kurz należyście wysuszyć pojemnik odkurzacza, wąż i rury ssące.** Przed bezpośrednim przejściem z odkurzenia na mokro na odkurzenie na sucho trzeba (akcesoria suszyć co najmniej 10 minut strumieniem powietrza i dopiero po wyczyszczeniu i wysuszeniu przestrzeni ssania można włożyć do odkurzacza torebkę na kurz).
- **Urządzenie nie może być używane w środowisku wilgotnym lub mokrym, w środowisku z niebezpieczeństwem pożaru lub wybuchu** (miejsca, gdzie są przechowywane chemikalia, paliwa, oleje, gazy, farby i inne substancje łatwopalne lub lotne).
- Nie odkurzaj przedmiotów ostrych np. **odłamków szkła, stłuczek**, przedmiotów gorących, palnych, wybuchowych (np. **popiołu, palących się niedopałków papierosów, benzyny, rozpuszczalników a opary aerozoli**), ale ani smarów np. **tłuszczy, olejów**, środków żrących (np. **kwasów, rozpuszczalników**).
- Nie wolno używać odkurzacza do zbierania zanieczyszczeń wytwarzanych podczas prac budowlanych / po pracach budowlanych, takich jak **pył z płyt gipsowo – kartonowych, drobny piasek, cement, pył budowlany, części tynku** itp.
- **UWAGA:** Istnieje ryzyko poważnego urazu w przypadku nieprawidłowego użycia urządzenia (niezgodnie z instrukcją).

AKCESORIA I MONTAŻ URZĄDZENIA:

- Końcówek ssących, rur lub akcesoriów nie przykładaj do oczu ani uszu i nie zasuwaj do żadnych otworów w ciele!

PRZEWÓD ZASILAJĄCY:

- Sprawdzić, czy dane dotyczące napięcia podane na tabliczce odpowiadają napięciu w sieci elektrycznej. Wtyczkę przewodu zasilania należy podłączyć do prawidłowo uziemionego gniazdka!
- Jeżeli kabel zasilający urządzenia jest uszkodzony, musi być wymieniony przez producenta, przez technika serwisowego lub osobę kwalifikowaną.
- Wyciągając wtyczkę z gniazdka zawsze odłączyć urządzenie od prądu, gdy jest pozostawione bez nadzoru, przed montażem, demontażem lub czyszczeniem.
- Nigdy nie należy używać urządzenia z uszkodzonym przewodem zasilającym lub wtyczką, jeśli nie działa prawidłowo, upadło na ziemię i zostało uszkodzone lub jeżeli spadło do wody.
- Nie należy wyciągnąć wtyczki z gniazdka elektrycznego, ciągnąc za przewód lub za odkurzacza.
- Przy nawijaniu kabla trzymaj wtyczkę, kabel nie będzie się wił i nie dopuścisz tak do zranienia.
- Dopilnuj, aby kabel zasilający nie został uszkodzony przez ostre lub gorące przedmioty i ogień. Nie powinien być zanurzany w wodzie lub załamywać się na ostrych krawędziach.

ORIGINAL
eta
VÝROBCE

Aby odkurzacz pracował bez usterki należy koniecznie używać testowanych worków na kurz i mikrofiltrów zalecanych przez producenta.

II. WYPOSAŻENIE I AKCESORIA ODKURZYCZY

A – odkurzacz (rys. 1)

- A1 – włącznik **WŁ/WYŁ**
- A2 – górna część z jednostką napędową
- A3 – dolna część na pojemniku zanieczyszczenia
- A4 – otwór ssawny
- A5 – otwór wydechowy
- A6 – blokowanie górnej części
- A7 – uchwyt na nawinięty kabel
- A8 – uchwyt na akcesoria
- A9 – uchwyt (3x)
- A10 – kółka (4x)
- A11 – komora z pływakiem zabezpieczającym
- A12 – filtr HEPA
- A13 – nakrętka
- A14 – syntetyczna stała torebka na kurz
- A15 – kabel zasilający

B – akcesoria (rys. 1, 2)

- B1 – nasadka podłogowa
- B2 – szczotka parkietowa
- B2a – lamele szczotkowe
- B2b – lamele gumowe
- B3 – szczotka
- B4 – nasadka szczelinowa
- B5 – wał ssący
- B6 – mechaniczna regulacja siły ssania
- B7 – plastikowa rura ssąca (2x)
- B8 – uchwyt do przechowywania

III. PRZYGOTOWANIE ODKURZACZA

Usuń materiał pakowy, wyjmij odkurzacz i akcesoria. Z urządzenia usuń wszystkie folie adhezyjne, naklejki lub papier.

MONTAŻ ODKURZACZE

Podczas montażu odkurzacza postępuj wg rysunku 1. Przed pierwszym użyciem jest konieczne zainstalowanie kółek **A10** (rys. 3). W zależności od użycia wybierz odpowiednie komponenty (**B1-B4**). Akcesoria (**B1-B4**) można podłączyć do plastikowych rur ssących **B7** lub bezpośrednio do węża ssącego **B5**. Nasada parkietowa **B2** ma wymienne lamele **B2a** i **B2b**. Sposób wymiany lameli jest przedstawiony na rys. 4.

IV. ZASTOSOWANIE ODKURZACZA

STEROWANIE

Włącznik WŁ/WYŁ (A1) - włączenie/wyłączenie odkurzacza

ODKURZANIE SUCHYCH ZANIECZYSZCZEŃ

Do odkurzania suchych zanieczyszczeń są przeznaczone akcesoria **B1, B2+B2a, B3, B4, B5, B7**. W razie odkurzania suchych zanieczyszczeń można do odkurzacza włożyć torebkę na kurz **A14** lub można odkurzać zanieczyszczenia bezpośrednio do pojemnika (bez torebki). Podczas odkurzania suchych zanieczyszczeń zawsze trzeba mieć zainstalowany filtr HEPA.

ODKURZANIE CIEKŁYCH ZANIECZYSZCZEŃ

Ostrzeżenie

Jeśli odkurzasz płynne zabrudzenia, najpierw usuń worek na kurz A14, a także wyjmij filtr HEPA, aby zapobiec uszkodzeniom na skutek wilgoci!

Do odkurzania ciekłych zanieczyszczeń są przeznaczone akcesoria **B2+B2b, B4, B5, B7**.

FUNKCJA NADMUCHU

Oprócz standardowych funkcji odkurzać posiada też funkcję nadmuchu. W celu skorzystania z funkcji nadmuchu należy podłączyć wąż **B5** do otworu wydechowego **A5**. Według potrzeby można do węża ssącego podłączyć też plastikowe rury ssące **B7**. Tę funkcję można wykorzystać do zdmuchiwania kurzu i innych zanieczyszczeń z różnych powierzchni lub podłóg.

V. POJEMNIK NA ZANIECZYSZCZENIA, TOREBKA NA KURZ I FILTR HEPA

POJEMNIK NA ZANIECZYSZCZENIA

W trakcie użytkowania regularnie kontrolować napełnienie pojemnika na zanieczyszczenia i według potrzeby opróżniać go. Jeżeli podczas odkurzania ciekłych zanieczyszczeń zadziała pływak zabezpieczający, należy wyłączyć odkurzacza i opróżnić pojemnik. Ciekłe zanieczyszczenia wylać do kanalizacji Suche zanieczyszczenia należy likwidować wraz z odpadem komunalnym.

TOREBKA NA KURZ (A14)

Używając regularnie kontrolować napełnienie torebki na kurz **A14**. Zalecamy opróżnianie torebki na kurz po każdym użyciu. Podczas wyjmowania worka na kurz postępuj wg rys. 2. używając regularnie kontrolować napełnienie torebki na kurz **A14**. Zalecamy opróżnianie torebki na kurz po każdym użyciu. Odkurzone zanieczyszczenia należy likwidować wraz z odpadem komunalnym. Opróżnioną torebkę na kurz włożyć do odkurzacza w odwrotny sposób.

Opcjonalne akcesoria: ETA622268000

FILTR HEPA

Podczas wyjmowania filtra wlotowego postępuj wg rys. 2. W odwrotnej kolejności włóż nowy filtr wlotowy do odkurzacza. Zużyty filtr należy likwidować wraz z odpadem komunalnym.

Zapasowy filtr HEPA: ETA422200010

VI. CZYSZCZENIE I KONSERWACJA

Ostrzeżenie

- Maksymalny efekt czyszczący zawsze uzyskuje się z czystym filtrem i pustą torebką na kurz, ewentualnie z pustym pojemnikiem na zanieczyszczenia.
- Po ok. 5 cyklach odkurzania suchych zanieczyszczeń (z użyciem torebki na kurz) zalecamy wyczyszczenie filtra HEPA. W razie odkurzania suchych zanieczyszczeń bez użycia torebki na kurz należy wyczyścić naleyście filtr HEPA po każdym użyciu.
- W razie odkurzania bardzo drobnego pyłu mogą się zatkać pory torebki na kurz i filtra HEPA. W ten sposób zmniejszy się drożność dla przepływu powietrza i siła ssania słabnie. W takim przypadku należy jak najszybciej opróżnić torebkę na kurz (choć nie jest całkowicie napełniona) i wyczyścić lub wymienić filtr HEPA.

Powierzchnię odkurzacza myj delikatną wilgotną szmatką, nie używaj szorstkich i agresywnych środków czyszczących!

Akcesoria

Po każdym odkurzeniu skontroluj wizualnie, czy na szczotkach lub zbierakach nie przychwyciły się nieczystości. Jeżeli tak należy je usunąć. Po odkurzeniu ciekłych zanieczyszczeń zalecamy oplukanie użytych akcesoriów (**B2, B2b, B4, B5, B7**) bieżącą wodą. Następnie należy wysuszyć.

Syntetyczna stała torebka na kurz (A14)

Wysunąć na bok plastikowe zamknięcie w dolnej części torebki. Wysypać zanieczyszczenia i wytrząść lub przedmuchać torebkę (zalecamy wykonywanie tej czynności na zewnątrz).

Pojemnik na zanieczyszczenia

Wnętrze pojemnika wypłukać wodą. Następnie należy wysuszyć pojemnik.

Filtr HEPA

HEPA filtr **A12** delikatnie wyklep lub przedmuchać. Jeśli zanieczyszczenie jest silnie filtr HEPA można spłukać pod bieżącą letnią wodą. Następnie pozostaw do całkowitego wyschnięcia.

Ostrzeżenie

- **Jeśli zdecydujesz się filtr HEPA przemyć wodą, zmniejszą jego możliwości filtrowania.** Maksymalna liczba umycia filtra wynosi trzy. Następnie konieczne jest kupić nowy.
- Filtr HEPA powinien zostać wymieniany 2 razy w roku. Inne filtry wymienić, jeśli nie można już czyścić lub są uszkodzone.
- Filtr HEPA nie jest przeznaczony do mycia w zmywarce do naczyń.
- Zaniedbanie czyszczenia lub wymiany filtra HEPA może prowadzić do awarii odkurzacza!

VII. EKOLOGIA



Jeżeli tylko pozwoliły na to rozmiary, na wszystkich elementach wydrukowano znaki materiałów zastosowanych do produkcji opakowań, komponentów i wyposażenia, jak również ich przetwarzania wtórnego. Symbole umieszczone na produktach lub w załączonej dokumentacji oznaczają, że zastosowanych elementów elektrycznych lub elektronicznych nie można poddawać utylizacji wraz z odpadem komunalnym. Produkt należy odnieść do specjalnych punktów zbiorczych, w których będą przyjęte bez opłaty. Dzięki poprawnej utylizacji pomogą Państwo zachować cenne źródła i pomogą w profilaktyce ewentualnych negatywnych wpływów na środowisko naturalne i zdrowie ludzkie. W celu uzyskania innych szczegółowych informacji dotyczących utylizacji należy zwrócić się do najbliższego urzędu lub punktu zbiorczego (zobacz www.elektroeko.pl). Niewłaściwy sposób utylizacji urządzenia może podlegać karze – zgodnie z przepisami krajowymi i międzynarodowymi. W celu całkowitego wycofania urządzenia z użytkowania zaleca się odłączyć przewód zasilania od sieci elektrycznej, przez ucięcie przewodu. Dzięki czemu użytkowanie urządzenia nie będzie możliwe.

VIII. DANE TECHNICZNE

Napięcie (V)	podano na tabliczce znamionowej urządzenia
Pobór mocy (W)	podano na tabliczce znamionowej urządzenia
Klasa izolacyjna	II.
Masa (kg) ok	6,2
Wymiary produktu (mm)	367 x 410 x 588

Pobór mocy gdy sprzęt jest wyłączony wynosi 0,00 W

Poziom hałasu 89 dB(A) re 1pW

Zmiana specyfikacji technicznych i akcesoriów w zależności od modelu produktu jest zastrzeżona przez producenta.

Wymiana elementów, które wymagają ingerencji do elektrycznej części urządzenia może wykonać wyłącznie specjalistyczny serwis! Nieprzestrzeganie wskazówek producenta powoduje utratę prawa do napraw gwarancyjnych!

OSTRZEŻENIA I SYMBOLE UŻYTE NA URZĄDZENIACH, OPAKOWANIACH LUB W INSTRUKCJI:

HOUSEHOLD USE ONLY – Tylko do zastosowania w gospodarstwie domowym. DO NOT IMMERSE IN WATER OR OTHER LIQUIDS – Nie zanurzać do wody lub innych cieczy.



TO AVOID DANGER OF SUFFOCATION, KEEP THIS PLASTIC BAG AWAY FROM BABIES AND CHILDREN. DO NOT USE THIS BAG IN CRIBS, BEDS, CARRIAGES OR PLAYPENS. THIS BAG IS NOT A TOY. – Niebezpieczeństwo uduszenia. Tego worka nie należy

używać w kołyskach, łóżeczkach, wózkach lub kojcach dziecięcych. Torebkę z PE położyć w miejscu będącym poza zasięgiem dzieci. Torebka nie służy do zabawy!

Symbol  oznacza OSTRZEŻENIE.

BEDIENUNGSANLEITUNG

Lieber Kunde, wir danken Ihnen dafür, dass Sie unseren Bodenstaubsauger gekauft haben. Bevor Sie das Gerät in Betrieb nehmen, lesen Sie bitte sorgfältig die Bedienungsanleitung. Sie gibt Ihnen wichtige Hinweise für Ihre Sicherheit, den Gebrauch und die Wartung des Staubsaugers. Bitte bewahren Sie die Bedienungsanleitung, die Garantiekarte, den Kaufbeleg und, wenn möglich, auch die Verpackung auf.

I. SICHERHEITSHINWEISE UND WARNUNGEN



ALLGEMEINE BESTIMMUNGEN:

- Bitte lesen Sie vor der ersten Inbetriebnahme dieses Geräts sehr aufmerksam die Bedienungsanleitung, schauen Sie sich die Abbildungen an und bewahren Sie diese Anleitung zur Referenz auf. Betrachten Sie die Hinweise in dieser Bedienungsanleitung als Bestandteil des Geräts und leiten Sie diese an jeden Benutzer des Gerätes weiter.
- Dieses Gerät kann von Kindern ab dem Alter von 8 Jahren und von Menschen mit verminderten körperlichen, sensorischen oder geistigen Fähigkeiten oder mit Mangel an Erfahrung und Wissen bedient werden, sofern sie während der Gerätebenutzung beaufsichtigt werden oder unterwiesen wurden, wie das Gerät in einer sicheren Weise zu nutzen ist und wenn sie die möglichen Gefahren verstehen. Kinder dürfen nicht mit dem Gerät spielen. Die Reinigung und Wartung des Gerätes darf von unbeaufsichtigten Kindern unter 8 Jahren nicht durchgeführt werden. Kinder unter 8 Jahren müssen von dem Gerät und seiner Anschlussleitung ferngehalten werden.
- Vor dem Wechsel von Zubehör oder von zugänglichen Teilen, die sich beim Einsatz bewegen, vor der Montage und Demontage, vor der Reinigung bzw. Wartung, wenn das Gerät unbeabsichtigt bleibt oder nach Beendigung der Arbeit schalten Sie jeweils das Gerät aus und trennen es vom Stromnetz durch Herausziehen des Steckers aus der Steckdose!
- **Das Gerät ist nur für den Innenbereich bestimmt.**
- **Staubsauger nicht unbeaufsichtigt laufen lassen!**
- **Tauchen Sie die Motoreinheit niemals unter Wasser (auch nicht teilweise)!**
- Wenn das Gerät bei niedrigeren Temperaturen gelagert wurde, akklimatisieren Sie es, bevor Sie es an das Stromnetz anschließen.
- Beim Staubsaugen einiger Typen von Teppichen, Polstern usw. kann statische Elektrizität aufgerufen werden. Keine statische Entladung ist gesundheitsschädlich.
- Führen Sie Ihre Finger oder andere Gegenstände nicht in die Einlass- und Auslassöffnungen des Geräts ein. Wenn die Lüftungsschlitze / Bauteile (z. B. **Schlauch**) verstopft sind, schalten Sie das Gerät aus und beseitigen Sie die Ursache der Verstopfung vollständig.

- Ziehen Sie bei der Handhabung nicht fest am Schlauch und vermeiden Sie eine unsachgemäße Handhabung des Staubsaugers!
- Lassen Sie das Gerät nicht den Witterung (**Regen, Frost, direktes Sonnenlicht** usw.) ausgesetzt.
- Um die Sicherheit und den ordnungsgemäßen Betrieb zu gewährleisten, verwenden Sie nur Original-Ersatzteile und das vom Hersteller zugelassene Zubehör.
- Verwenden Sie dieses Gerät einschließlich Zubehör nur zu dem Zweck, für den er laut Gebrauchsanleitung bestimmt ist. Verwenden Sie das Gerät niemals zu anderen Zwecken.
- Der Hersteller haftet nicht für durch einen unsachgemäßen Gebrauch des Geräts und Zubehörs verursachte Schäden und gewährt keine Garantie bei Nichteinhaltung der oben aufgeführten Sicherheitshinweise. Die unsachgemäße Verwendung des Geräts umfasst, ohne darauf beschränkt zu sein, die Nichteinhaltung des regelmäßigen Austauschs oder der Wartung aller Filter gemäß den Anweisungen in Kapitel **IV., V., VI.** sowie die Verwendung von nicht originalen Filtern, deren Eigenschaften zu Fehlfunktionen oder Schäden am Gerät geführt haben.

VERWENDUNG DES GERÄTS:

- Das Gerät ist nur für die Verwendung in Haushalten und für ähnliche Zwecke bestimmt (Geschäfte, Büros und ähnliche Arbeitsplätze, in Hotels, Motels und anderen Unterbringungseinrichtungen mit Frühstück)! Es ist nicht für die gewerbliche Nutzung bestimmt!
- Die Arbeitsposition des Geräts ist vertikal (d.h. senkrecht) und während des Nasssaugens darf das Gerät nicht gekippt oder gedreht werden, da Wasser in den Behältern austreten kann!
- Seien Sie bei der Nassreinigung glatter Bodenflächen beim Gehen besonders vorsichtig, da dies zu Rutscherletzungen führen kann.
- Während der Nassreinigung können beim Staubsauger durch Überfahren von Hindernissen (z.B. Schwellen) dazu kommen, dass der Schwimmer die Saugöffnung schließt. Schalten Sie in diesem Fall den Staubsauger aus und wieder ein, beziehungsweise leeren Sie den Abfallbehälter.
- **Trocknen Sie vor dem Absaugen von trockenem Schmutz gründlich mit einem Staubbeutel den Staubsaugerbehälter, Saugschlauch und Rohre.** Vor dem sofortigen Übergang vom Nass- zum Trockensaugen ist es erforderlich, Zubehör mindestens 10 Minuten lang mit einem Luftstrom trocknen zu lassen und erst nach Reinigung und Trocknung des Saugbereichs kann ein Staubbeutel in das Gerät eingeführt werden.
- **Lassen Sie das Gerät beim Staubsaugen von Treppen nicht höher als Sie selbst stehen!**
- **Das Gerät darf nicht in feuchter, nasser Umgebung und nicht in der Umgebung mit dem Risiko eines Feuers oder einer Explosion eingesetzt werden** (Bereiche, in denen Chemikalien, Kraftstoffe, Öle, Gase, Farben und andere brennbaren oder flüchtigen Substanzen gelagert sind).
- Keine scharfen (z. B. **Glas, Scherben**), heißen, brennbaren, explosiven (z. B. **Asche, brennende Zigarettenstummel, Benzin, Lösungsmittel und Aerosoldämpfe**) Stoffe, keine Schmiermittel (z. B. **Fette, Öle**), keine ätzenden Mittel (z. B. **Säure, Lösungsmittel**) aufsaugen. Dies führt zu Schäden an den Filtern und am Akkustaubsauger.
- Verwenden Sie das Gerät nicht zum Absaugen von Partikeln, die während oder nach Bauarbeiten erzeugt wurden, z. B. **Gipskartonstaub, feiner Sand, Zement, Baustaub, Putzteile** usw. Beim Eindringen dieser Stoffe in den Staubsauger kann es zur Beschädigung und Außerbetriebnahme kommen. In diesem Fall kann keine Garantiereparatur gewährt werden.

ZUBEHÖR UND ZUSAMMENBAU DES GERÄTES:

- Saugdüse oder Rohrende oder Zubehör von Augen und Ohren fernhalten und in keine Körperöffnungen einlegen!

ANSCHLUSSLEITUNG:

- Kontrollieren Sie, ob die Angabe auf dem Typenschild der Spannung Ihrer Steckdose entspricht. Der Stecker der Anschlussleitung darf nur an eine elektrische Steckdose angeschlossen werden, die den entsprechenden Normen entspricht.
- Wenn die Anschlussleitung dieses Gerätes beschädigt ist, muss sie durch den Hersteller, dessen Servicetechniker oder einer ähnlich qualifizierten Person ersetzt werden, damit dadurch das Entstehen einer gefährlichen Situation verhindert werden kann.
- Trennen Sie das Gerät immer von der Stromversorgung durch Ziehen des Steckers aus der Steckdose, wenn Sie es ohne Aufsicht lassen und vor der Montage, Demontage oder Reinigung.
- Verwenden Sie das Gerät niemals, wenn es ein beschädigtes Anschlusskabel oder den Netzstecker hat, wenn es nicht richtig arbeitet, wenn es auf den Boden gefallen ist und beschädigt ist, oder wenn es ins Wasser gefallen ist. In solchen Fällen bringen Sie das Gerät in eine autorisierte Servicewerkstatt, um dort seine Sicherheit und die ordnungsgemäße Funktion überprüfen zu lassen.
- Ziehen Sie den Netzstecker nicht aus der Steckdose durch Ziehen am Netzteil oder am Staubsauger aus.
- Halten Sie beim Aufwickeln des Kabels den Stecker fest, um zu verhindern, dass das Kabel „herum schleudert“ und möglicherweise verletzt wird.
- Die Anschlussleitung darf nicht durch scharfe oder heiße Gegenstände, offenes Feuer beschädigt sein. Sie darf nicht in Wasser getaucht und auch nicht über scharfe Kanten gebogen werden.

ORIGINAL

eta

VÝROBCE

Für einen störungsfreien Betrieb des Staubsaugers ist es notwendig, die vom Hersteller empfohlenen Filterbeutel, Motorschutzfilter und Ausblasfilter zu verwenden.

II. AUSSTATTUNG UND ZUBEHÖR DES STAUBSAUGERS

A – Staubsauger (abb. 1)

- A1 – EIN/AUS Schalter
- A2 – Oberteil mit Antriebseinheit
- A3 – Unterteil mit Schmutzbehälter
- A4 – Saugöffnung
- A5 – Auslassöffnung
- A6 – Verriegelung des Oberteils
- A7 – Aufnahme für aufgewickeltes Kabel
- A8 – Aufnahme für Zubehör
- A9 – Griff (3x)
- A10 – Laufrollen (4x)
- A11 – Kammer mit Sicherheitsschwimmer
- A12 – HEPA-Filter
- A13 – Schraubenmutter
- A14 – permanenter synthetischer Staubbeutel
- A15 – Stromversorgung

B – Zubehör (abb. 1, 2)

- B1 – Leichtlaufdüse umschaltbar
- B2 – Parkettbürste
- B2a – Bürstenlamellen
- B2b – Gummilamellen
- B3 – Möbelbürste
- B4 – Fugendüse
- B5 – Saugschlauch
- B6 – mechanische Regelung der Saugleistung
- B7 – Saugrohr aus Kunststoff (2x)
- B8 – Aufnahme für Lagerung

III. VORBEREITUNG DES STAUBSAUGERS

Entfernen Sie jegliches Verpackungsmaterial, nehmen Sie den Staubsauger und das Zubehör heraus. Entfernen Sie vom dem Staubsauger alle eventuellen Adhäsionsfolien, Selbstkleber oder Papier.

STAUBSAUGER ZUSAMMENSETZEN

Beim Zusammensetzen des Staubsaugers gehen Sie nach Bild 1 vor. Vor dem ersten Gebrauch ist es erforderlich, die Laufrollen **A10** einzubauen (Abb. 3). Je nach der gewünschten Verwendungsart wählen Sie das geeignete Zubehör (**B1-B4**) (Abb. 6). Zubehör (**B1-B4**) kann entweder an die Saugrohre **B7** aus Kunststoff oder direkt an den Saugschlauch **B5** angeschlossen werden. Die Parkettdüse **B2** hat austauschbare Lamellen **B2a** und **B2b**. Das Verfahren zum Wechsel der Lamellen ist in Abb. 4 dargestellt.

IV. VERWENDUNG DES STAUBSAUGERS

BEDIENUNG

EIN/AUS Schalter (A1) - Einschalten/Ausschalten des Staubsaugers

STAUBSAUGEN VON TROCKENEM SCHMUTZ

Die Zubehörteile **B1**, **B2+B2a**, **B3**, **B4**, **B5**, **B7** dienen dem Absaugen von trockenem Schmutz. Wenn Sie trockenen Schmutz absaugen, können Sie den Staubbeutel **A14** in den Staubsauger einsetzen oder den Schmutz direkt in den Behälter (ohne Beutel) absaugen. Lassen Sie den HEPA-Filter immer installiert, wenn Sie trockenen Schmutz absaugen.

STAUBSAUGEN VON FLÜSSIGEM SCHMUTZ

Hinweis

Wenn Sie flüssigen Schmutz absaugen, entfernen Sie zuerst den Staubbeutel A14 und dann den HEPA-Filter, um Schäden durch Feuchtigkeit zu vermeiden!

Die Zubehörteile **B2+B2b, B4, B5, B7**. dienen dem Absaugen von flüssigem Schmutz.

LUFTBLASFUNKTION

Neben der Standardfunktion Staubsaugen verfügt der Staubsauger auch über eine Luftblasfunktion. Um die Luftblasfunktion zu verwenden, schließen Sie den Schlauch **B5** an die Auslassöffnung **A5** an. Bei Bedarf können Sie auch **B7** Saugrohre aus Kunststoff an den Saugschlauch anschließen. Diese Funktion kann verwendet werden, um Staub und anderen Schmutz von verschiedenen Oberflächen oder Böden abzublasen.

V. SCHMUTZBEHÄLTER, STAUBBEUTEL UND HEPA- FILTER

SCHMUTZBEHÄLTER

Überprüfen Sie während des Gebrauchs regelmäßig den Füllstand des Schmutzbehälters und leeren Sie ihn gegebenenfalls. Wenn der Sicherheitsschwimmer beim Absaugen von flüssigem Schmutz aktiviert wird, schalten Sie den Staubsauger aus und leeren Sie den Behälter. Gießen Sie den flüssigen Schmutz in Abfall. Entsorgen Sie trockenen Schmutz nicht zusammen mit dem üblichen kommunalen Abfall.

STAUBBEUTEL (A14)

Überprüfen Sie während des Gebrauchs regelmäßig den Füllstand des Staubbeutel **A14**. Es wird empfohlen, den Staubbeutel nach jedem Gebrauch zu leeren. Beim Herausnehmen des Staubbeutels gehen Sie nach der Abbildung 2 vor. Entsorgen Sie den angesaugten Schmutz zusammen mit dem üblichen kommunalen Abfall. Setzen Sie den entleerten Staubbeutel in umgekehrter Reihenfolge in den Staubsauger ein.

Ersatzbeutel: ETA622268000

HEPA-FILTER

Beim Herausnehmen des Filters gehen Sie nach der Abbildung 2 vor. Sie stecken den neuen/gereinigten Filter in umgekehrter Reihenfolge ein. Entsorgen Sie den gebrauchten Filter zusammen mit dem üblichen kommunalen Abfall.

Ersatz-HEPA-Filter: ETA422200010

VI. REINIGUNG UND WARTUNG

Vorsicht

- Die maximale Saugwirkung wird immer mit einem sauberen Filter und einem leeren Staubbeutel und eventuell mit einem leeren Schmutzbehälter erreicht.
- Ca. nach 5 Saugzyklen Absaugen von trockenem Schmutz (mit dem Staubbeutel) wird es empfohlen, den HEPA-Filter zu reinigen. Wenn Sie trockenen Schmutz ohne Staubbeutel absaugen, reinigen Sie den HEPA-Filter nach jedem Gebrauch ordentlich.
- Beim Saugen von sehr feinem Staub können die Poren des Staubbeutels und HEPA-Filters verstopft werden. Dadurch verringert sich der Luftstrom und die Saugkraft lässt nach. In diesem Fall muss der Staubbeutel so schnell wie möglich entleert werden (auch wenn er nicht vollständig gefüllt ist) und der HEPA-Filter gereinigt oder ausgetauscht werden.

Reinigen Sie die Oberfläche des Staubsaugers mit einem weichen, feuchten Tuch, verwenden Sie keine groben oder aggressiven Reinigungsmittel! Lagern Sie das Gerät sauber, trocken und staubgeschützt außerhalb der Reichweite von Kindern und unzurechnungsfähigen Personen.

Zubehör

Nach dem Staubsaugen kontrollieren Sie visuell, ob an den Bürsten oder Sammelteilen keine Schmutzpartikel fest aufgeklebt sind und entfernen Sie sie. Nach dem Absaugen von flüssigem Schmutz wird es empfohlen, das gebrauchte Zubehör (**B2, B2b, B4, B5, B7**) unter fließendem Wasser abzuspülen. Dann lassen Sie alles ordentlich trocknen.

Permanenter synthetischer Staubbeutel (A14)

Schieben Sie den Kunststoffverschluss im Unterteil des Beutels zur Seite. Schütten Sie den Schmutz aus und klopfen oder blasen Sie den Beutel aus (es wird empfohlen, diese Aktion außerhalb des Wohnbereichs durchzuführen).

Schmutzbehälter

Spülen Sie das Innere des Behälters mit Wasser ab. Dann lassen Sie den Behälter ordentlich trocknen.

HEPA-Filter

Klopfen Sie den HEPA-Filter **A12** sanft ab oder pusten Sie auf ihn (wir empfehlen, diesen Schritt im Außenbereich durchzuführen). Bei starker Verschmutzung können Sie den HEPA-Filter unter fließendem lauem Wasser. Lassen Sie den HEPA-Filter richtig abtrocknen.

Vorsicht

- **Sollten Sie den HEPA-Filter mit Wasser abspülen, wird sein Filtrationsvermögen reduziert.** Maximale Zahl der Waschprozeduren ist dreimal. Dann muss ein neuer Filter gekauft werden.
- Wir empfehlen den HEPA-Filter 2x pro Jahr auszutauschen.
- Vernachlässigung der Reinigung, beziehungsweise des Austauschs des HEPA-Filters kann zur Störung des Staubsaugers führen!

VII. UMWELTSCHUTZ



Wenn das Gerät endgültig außer Betrieb gesetzt werden soll, wird empfohlen, die Anschlussleitung vom Stromnetz zu trennen und abzuschneiden. Das Gerät wird dadurch unbrauchbar gemacht. Um das Gerät ordnungsgemäß zu entsorgen, bringen Sie es in eine der entsprechenden Sammelstellen. Die korrekte Entsorgung dieses Gerätes wird dazu beitragen, wertvolle Naturressourcen zu sparen und mögliche negative Auswirkungen auf die Umwelt und die menschliche Gesundheit zu vermeiden, die sonst durch unsachgemäße Entsorgung verursacht werden könnten. Für weitere Informationen wenden Sie sich bitte an Ihre örtlichen Behörden oder an die nächste Sammelstelle.

VIII. TECHNISCHE DATEN

Spannung (V)	angegeben auf dem Typenschild des Gerätes
Leistungsaufnahme (W)	angegeben auf dem Typenschild des Gerätes
Gerät der Schutzklasse	II.
Gewicht (kg)	ca. 6,2
Abmessungen (ca. Länge x Tiefe x Höhe) (mm)	367 x 410 x 588

Leistungsaufnahme wenn ausgeschaltet 0,00 W.

Der deklarierte Schalleistungspegel beträgt 89 dB(A) re 1pW

Unbedeutende Abweichungen von der Standardausführung, die keinen Einfluss auf die Funktion des Produkts haben, behält sich der Hersteller vor. Jeder Austausch von Teilen, der Eingriffe in die Elektroteile des Gerätes mit sich bringt, muss von einer Fachwerkstatt durchgeführt werden! Ein Verstoß gegen diese Anweisungen des Herstellers zieht den Verlust der Garantie nach sich!

Änderungen im Sinne des technischen Fortschrittes behalten wir uns vor.


WARnzeichen und Symbole, die auf Verbraucher, Verpackungen oder in der Bedienungsanleitung verwendet werden:

HOUSEHOLD USE ONLY – Nur für die Verwendung im Haushalt. DO NOT IMMERSE IN WATER OR OTHER LIQUIDS - Nicht in Wasser oder andere Flüssigkeiten tauchen.



TO AVOID DANGER OF SUFFOCATION, KEEP THIS PLASTIC BAG AWAY FROM BABIES AND CHILDREN. DO NOT USE THIS BAG IN CRIBS, BEDS, CARRIAGES OR PLAYPENS. THIS BAG IS NOT A TOY. Erstickungsgefahr. Verwenden Sie diesen Beutel

nicht in Wiegen, Kinderbetten, Kinderwagen oder Kindergittern. Legen Sie den PE-Beutel außerhalb der Reichweite von Kindern ab. Der Beutel ist kein Spielzeug.

Das Symbol  bedeutet einen HINWEIS.

Hersteller/Inverkehrbringer: ETA a.s., Křižíkova 148/34, Karlín, 18600 Praha 8 CZECH REPUBLIK

Service: Omega electric GmbH, Servicezentrale, Industriering 2, D- 04626 Schmölln.

Bei Fragen zu Reparaturen und Bestellung von Ersatzteilen und wenden Sie sich bitte ebenfalls an unsere deutsche Servicezentrale:

Tel.: 034491/58860, **Fax:** 034491/5886189

Email: info@eta-hausgeraete.de

ZÁRUČNÍ PODMÍNKY

Na výrobek uvedený v tomto záručním listu je poskytována záruka po dobu dvacet čtyři měsíců od data prodeje spotřebiteli.

Záruka se vztahuje na poruchy a závady, které v průběhu záruční doby vznikly chybou výroby nebo vadou použitých materiálů.

Výrobek je možno reklamovat u prodejce, který výrobek prodal spotřebiteli nebo v autorizovaném servisu.

Při reklamaci je nutné předložit: reklamovaný výrobek, originální nákupní doklad, ve kterém je zřetelně uveden typ výrobku a jeho datum prodeje spotřebiteli, případně tento řádně vyplněný záruční list. Záruka platí pouze tehdy, je-li výrobek používán podle návodu k obsluze a připojen na správné síťové napětí.

Spotřebitel ztrácí nárok na záruční opravu nebo bezplatný servis v případě:

- zásahu do přístroje neoprávněnou osobou.
- nesprávné nebo neodborné montáže výrobku.
- poškození přístroje vlivem živelné pohromy.
- používání výrobku pro jiné účely, než je obvyklé.
- používání výrobku k profesionální či jiné výdělečné činnosti.
- používání výrobku s jiným než doporučeným příslušenstvím.
- nesprávné údržby výrobku.
- nepravdivého čištění výrobků zejména v případě, kdy je závada způsobena zbytky potravin, vlasů, domovního prachu nebo jiných nečistot.
- vystavení výrobku nepříznivému vnějšímu vlivu, zejména vniknutím cizích předmětů nebo tekutin (včetně elektrolytu z baterií) dovnitř.
- mechanického poškození výrobku způsobeného nesprávným používáním výrobku nebo jeho pádem.

Pokud zboží při uplatňování vady ze strany spotřebitele bude zasíláno poštou nebo přepravní službou, musí být zabaleno v obalu vhodném pro přepravu tak, aby se zabránilo poškození výrobku přepravou.

Aktuální seznam servisních středisek naleznete na: **www.eta.cz**

Případné další dotazy zasílejte na **info@eta.cz**, nebo volejte +420 545 120 545.

Veškeré náležitosti uvedené v tomto záručním listu platí pouze pro výrobky nakoupené a reklamované na území České Republiky.

Typ výrobku:

Datum prodeje:

Výrobní číslo:

Razítko a podpis prodávajícího:

ZÁRUČNÝ LIST**ZÁRUČNÉ PODMIENKY**

Na výrobok uvedený v tomto záručnom liste je poskytovaná záruka na dobu dvadsaťštyri mesiacov od dátumu prevzatia tovaru spotrebiteľom. Ak má výrobok uviesť do prevádzky iný podnikateľ než predávajúci, začne záručná doba plynúť až odo dňa uvedenia výrobku do prevádzky, pokiaľ kupujúci objednal uvedenie do prevádzky najneskôr do troch týždňov od prevzatia veci a riadne a včas poskytol na vykonanie služby potrebnú súčinnosť. Záruka sa vzťahuje na vady, ktoré v priebehu záručnej doby vznikli chybou výroby alebo chybou použitých materiálov.

Výrobok je možné reklamovať v ktorejkoľvek prevádzkarni predávajúceho ktorý výrobok predal spotrebiteľovi, v ktorej je prijatie reklamácie v zmysle zákona možné, alebo osoby oprávnenej výrobcom výrobku na vykonávanie záručných opráv.

Pri reklamacii je nutné predložiť: reklamovaný výrobok, originál nákupného dokladu, v ktorom je zreteľne uvedený typ výrobku a jeho dátum predaja spotrebiteľovi prípadne tento riadne vyplnený záručný list.

Výrobok je treba používať podľa návodu na obsluhu a musí byť pripojený na správne sieťové napätie.

Pokiaľ výrobok pri uplatňovaní poruchy zo strany spotrebiteľa bude zasielaný poštou alebo prepravnou službou, musí byť zabalený v obale vhodnom pre prepravu tak, aby sa zabránilo poškodeniu výrobku prepravou.

Aktuálny zoznam servisných stredísk nájdete na: **www.eta.sk**

Prípadné ďalšie dotazy zasielajte na **info@eta.cz** alebo volajte +420 545 120 545.

Všetky náležitosti uvedené v tomto záručnom liste platia len pre výrobky nakúpené a reklamované na území Slovenskej Republiky.

Typ prístroja:

Dátum predaja:

Výrobné číslo:

Pečiatka a podpis predajca:

WARUNKI GWARANCJI

- 1) Niniejsza gwarancja dotyczy produktów produkowanych pod marką **ETA**, zakupionych w sklepach na terytorium Rzeczypospolitej Polskiej.
- 2) Okres gwarancji wynosi 24 miesiące od daty zakupu produktu.
- 3) Naprawy gwarancyjne odbywają się na koszt Gwaranta we wskazanym przez Gwaranta Autoryzowanym Zakładzie Serwisowym.
- 4) Gwarancją objęte są wady produktu spowodowane wadliwymi częściami i/lub defektami produkcyjnymi.
- 5) Gwarancja obowiązuje pod warunkiem dostarczenia do Autoryzowanego Zakładu Serwisowego urządzenia w kompletnym opakowaniu albo w opakowaniu gwarantującym bezpieczny transport wraz z kompletem akcesoriów oraz z poprawnie i czytelnie wypełnioną kartą gwarancyjną i dowodem zakupu (paragon, faktura VAT, etc.).
- 6) Autoryzowany Zakład Serwisowy może odmówić naprawy gwarancyjnej jeśli Karta Gwarancyjna nosić będzie widoczne ślady przeróbek, jeżeli numery produktów okażą się inne niż wpisane w karcie gwarancyjnej a także jeśli numer dokumentu zakupu oraz data zakupu na dokumencie różnią się z danymi na Karcie Gwarancyjnej.
- 7) Usterki ujawnione w okresie gwarancji będą usunięte przez Autoryzowany Zakład Serwisowy w terminie 14 dni roboczych od daty przyjęcia produktu do naprawy przez zakład serwisowy, termin ten może być przedłużony do 21 dni roboczych w przypadku konieczności sprowadzenia części zamiennych z zagranicy.
- 8) Gwarancją nie są objęte:
 - wadliwe działanie lub uszkodzenie spowodowane niewłaściwym użytkowaniem (np. znaczące zabrudzenie urządzenia, zarówno wewnątrz jak i na zewnątrz, zalanie płynami itp.) lub użytkowanie niezgodne z instrukcją obsługi i przepisami bezpieczeństwa
 - zużycie towaru przekraczające zakres zwykłego używania przez indywidualnego odbiorcę końcowego (zwłaszcza jeżeli był wykorzystywany do profesjonalnej lub innej czynności zarobkowej)
 - uszkodzenia spowodowane czynnikami zewnętrznymi (w tym: wylądowaniami atmosferycznymi, przepięciami sieci elektrycznej, środkami chemicznymi, czynnikami termicznymi) i działaniem osób trzecich
 - uszkodzenia powstałe w wyniku podłączenia urządzenia do niewłaściwej instalacji współpracującej z produktem
 - uszkodzenia powstałe w wyniku zalania wodą, użycia nieodpowiednich baterii (np. ładowanych powtórnie baterii nie będących akumulatorami)
 - produkty nie posiadające wypełnionej przez Sprzedawcę Karty Gwarancyjnej
 - produkty z naruszoną plombą gwarancyjną lub wyraźnymi oznakami ingerencji przez osoby trzecie (nie będące Autoryzowanym Zakładem Serwisowym lub nie działające w jego imieniu i nie będące przez niego upoważnionymi)
 - kable przyłączeniowe, piloty zdalnego sterowania, słuchawki, baterie
 - uszkodzenia powstałe wskutek niewłaściwej konserwacji urządzenia
 - uszkodzenia powstałe w wyniku zdarzeń losowych (np. powódź, pożar, klęski żywiołowe, wojna, zamieszki, inne nieprzewidziane okoliczności)
 - czynności związane ze zwykłą eksploatacją urządzenia (np. wymiana baterii)
 - zapisane na urządzeniu dane w formie elektronicznej (w szczególności Gwarant zastrzega sobie prawo do sformatowania nośników danych zawartych w urządzeniu, co może skutkować utratą danych na nich zapisanych)
 - **uszkodzenia (powodujące np. brak odpowiedzi urządzenia lub jego nie włączanie się) powstałe wskutek wgrania nieautoryzowanego oprogramowania.**
- 9) Jeżeli Autoryzowany Zakład Serwisowy stwierdzi, iż przyczyną awarii urządzenia są przypadki wymienione w pkt. 8 lub nie stwierdzi żadnego uszkodzenia, koszty serwisu oraz całkowite koszty transportu urządzenia pokrywa nabywca.

- 9) W wypadku wystąpienia wypadków wymienionych w pkt. 8 Autoryzowany Zakład Serwisowy wyceni naprawę urządzenia i na życzenie klienta może dokonać naprawy odpłatnej. Uszkodzenia urządzenia powstałe w wyniku wypadków opisanych w pkt. 8 powodują utratę gwarancji.
- 10) Wszelkie wadliwe produkty lub ich części, które zostały w ramach naprawy gwarancyjnej wymienione na nowe, stają się własnością Gwaranta.
- 11) W wypadku gdy naprawa urządzenia jest niemożliwa lub spowodowałaby przekroczenie terminów określonych w pkt. 7 a także kiedy naprawa wiązałaby się z poniesieniem przez Gwaranta kosztów niewspółmiernych do wartości urządzenia Gwarant może wymienić Klientowi urządzenie na nowe o takich samych lub wyższych parametrach. W razie niedostarczenia urządzenia w komplecie Gwarant może wymienić jedynie zwrócone części urządzenia lub dokonać zwrotu zapłaconej ceny jednak wówczas jest upoważniony do odjęcia kosztu części zużytych lub nie dostarczonych przez użytkownika (np. baterii, słuchawek, zasilacza) wraz z reklamowanym urządzeniem.
- 12) Okres gwarancji przedłuża się o czas przebywania urządzenia w Autoryzowanym Zakładzie Serwisowym.
- 13) W wypadku utraty karty gwarancyjnej nie wydaje się jej duplikatu.
- 14) Producent może uchylić się od dotrzymania terminowości usługi gwarancyjnej gdy zaistnieją zakłócenia w działalności firmy spowodowane nieprzewidywalnymi okolicznościami (tj. niepokoje społeczne, klęski żywiołowe, ograniczenia importowe itp).
- 15) Gwarancja nie wyklucza, nie ogranicza ani nie zawiesza praw konsumenta wynikających z niezgodności towaru z umową sprzedaży.
- 16) W sprawach nieuregulowanych niniejszymi warunkami mają zastosowanie przepisy Kodeksu Cywilnego.

Uszkodzenie wyposażenia nie jest automatycznie powodem dla bezpłatnej wymiany kompletnego urządzenia. Jeżeli reklamujesz słuchawki, pilota, kable przyłączeniowe lub inne akcesoria NIE PRZYSYLAJ całego urządzenia. Skontaktuj się ze sprzedawcą lub producentem w celu uzgodnienia sposobu przeprowadzenia procedury reklamacyjnej bez konieczności przesyłania całego kompletu do serwisu.

Kontakt w sprawach serwisowych: Digison Polska Sp. z o.o., Tel. (071) 3577027, Fax. (071) 7234552, internet: <http://www.digison.pl/sonline/>, e-mail: serwis@digison.pl

Nazwa:	Pieczęć i podpis sprzedawcy:
Data sprzedaży:	
Numer serii:	
1. Data Przyjęcia/Nr Naprawy/ Pieczęć i Podpis Serwisanta:	2. Data Przyjęcia/Nr Naprawy/ Pieczęć i Podpis Serwisanta:
3. Data Przyjęcia/Nr Naprawy/ Pieczęć i Podpis Serwisanta:	4. Data Przyjęcia/Nr Naprawy/ Pieczęć i Podpis Serwisanta:

eta

© DATE 28/07/2020

e.č.48/2020