



MC3B-400S



# Wilfa

## Mini Chopper

Norsk – Bruksanvisning

Svensk – Bruksanvisning

Dansk – Betjeningsvejledning

Suomi – Käyttöohje

Engelsk – Operating Instructions



LES ALLE ANVISNINGER FØR BRUK

LÄS IGENOM ALLA INSTRUKTIONER INNAN  
PRODUKTEN ANVÄNDS

LÆS ALLE VEJLEDNINGER INDEN BRUG

LUE OHJEET HUOLELLISESTI ENNEN KÄYTTÖÄ

READ ALL INSTRUCTIONS BEFORE USING

Norsk

Svenska

Dansk

Suomi

English

Les denne bruksanvisningen nøye før du tar produktet i bruk, og ta vare på den til senere bruk.

<i>VIKTIGE SIKKERHETSANVISNINGER</i> .....	5
Oversikt over produktet.....	7
Bruk .....	8
Rengjøring og vedlikehold.....	10

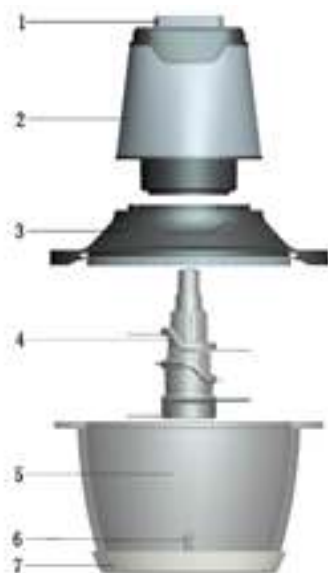
## VIKTIG SIKKERHETSVEILEDNING

- Trekk alltid ut støpselet til apparatet hvis det forlattes uten tilsyn, og før montering, demontering eller rengjøring.
- Merknad: Ikke koble apparatet fra strømforsyningen ved å trekke i strømledningen! Trekk ut støpslet.
- Dette apparatet skal ikke brukes av barn. Oppbevar produktet og ledningen utilgjengelig for barn.
- Apparatet kan brukes av personer med nedsatte fysiske, sansemessige eller mentale evner eller mangel på erfaring og kunnskap, hvis de er under tilsyn av eller har fått anvisninger om sikker bruk av produktet og er klar over farene forbundet med bruk.
- Ikke la barn leke med apparatet.
- Hvis strømledningen er ødelagt, må den skiftes av produsenten, en servicetekniker eller lignende kvalifisert person for å unngå fare.
- Feil bruk kan medføre skade.
- Apparatet er kun ment for formålet som er beskrevet i bruksanvisningen. Bruk av apparatet eller deler av apparatet til andre ting, kan føre til farlige situasjoner og personskade.
- Knivbladet på minihakkeren er veldig skarpt. Må behandles forsiktig.
- Slå av apparatet og koble det fra strømforsyningen før du skifter tilbehør eller håndterer deler som beveger seg under bruk.

- Vær forsiktig når du håndterer de skarpe knivene, tømmer bollen og ved rengjøring.
- Bruk aldri tilbehør fra andre produsenter.
- Motoren må ikke senkes i vann.
- Ikke la strømledningen henge over kanten av bord eller benker, eller berøre varme overflater.
- Ikke plasser produktet nær et gassapparat, kokeplater eller varm stekeovn.
- Produktet er kun beregnet for innendørs, ikke-industriell, ikke-kommersiell bruk, kun for husholdningsbruk.
- Ikke bruk produktet utendørs eller til andre formål
- Korttidsbruk til mat. Ikke bruk apparatet i mer enn 20 sekunder av gangen, og ikke bruk apparatet i mer enn 10 sekunder med harde ingredienser.

## PRODUKTOVERSIKT

- ① Startknapp
- ② Motorenhet
- ③ Lokk
- ④ Tre avtakbare knivblad
- ⑤ Glassbolle
- ⑥ Fast aksel
- ⑦ Gummimatte



## BRUK

Rengjør apparatets deler før førstegangs bruk.

**Merk:** Aldri mer enn 1,2 l væske.

### *Hakke og blande*

- Fest bladene til den faste akselen i bollen. Tilsett ingrediensene og lås lokket. Vær oppmerksom på at det er mulig å bruke bladene hver for seg hvis du foretrekker det – men det beste resultatet får du hvis alle tre bladene brukes samtidig.
- Fest motoren på lokket ved å dreie den en anelse.
- Sett apparatet i kontakten og trykk på startknappen, samtidig som du holder på motorenheten.
- Når du er ferdig med å blande, slipper du knappen, trekker støpslet ut av kontakten og venter til bladene er helt stoppet.
- Fjern motorenheten, lokket og knivbladene og hell maten ut.

### *Slik blander du kokt mat:*

Hakk maten til småbiter, tilsett litt buljong (kjøtt eller grønnsak) og bland ingrediensene med å trykke et par ganger på pulsknappen. Bland maten ved å trykke kontinuerlig på startknappen inntil du oppnår det ønskede resultatet.

### *For syltetøy:*

Hakk frukten i småbiter, tilsett melk, vann eller juice, og bland ingrediensene med pulsfunksjonen. Bland frukten ved å trykke kontinuerlig på startknappen inntil du oppnår det ønskede resultatet.

### *Større kvanta*

Hvis du vil blande eller hakke opp større kvanta, hakker du det i små biter, lukker dekslet og trykker på knappen.

**Forsiktig:** Ikke la den kjøre hvis det ikke er noe å blande i beholderen.

**Forsiktig:** Det bør ikke blandes lenger enn maksimalt 10 sekunder uten pause. For å oppnå de nevnte behandlingstidene ovenfor, kan du bruke pulsfunksjonen og holde ti sekunders pause.

**Forsiktig:** Ikke hell varme innholdsstoffer i bollen. Før du tilbereder maten, må den kjøle av i et par minutter.

<i>Ingredienser</i>	<i>Maksimalt antall</i>	<i>Maksimal tid</i>
Persille	60 g	10 sek.
Løk	400 g	10 sek.
Sjalottløk	400 g	10 sek.
Hvitløk	300 g	5 sek.
Kavringer	40 g	15 sek.
Mandler	200 g	15 sek.
Hasselnøtter	200 g	15 sek.
Valnøtter	200 g	15 sek.
Ost	200 g	15 sek.
Kokt skinke	400 g	15 sek.
Kalv	400 g	20 sek.
Svisker	260 g	9 sek.
Frukt	260 g	9 sek.

### Nyttige tips:

Dette apparatet har noen unike spesifikasjoner, som en kraftig 400 W motor. Nedenfor kan du lese om noen av de vanligste bruksområdene til produktet.

- Ost:  
Smuldrer ost (også mykost). Kjør apparatet med pulsfunksjonen til du oppnår det ønskede resultatet.
- Tomater, nøtter, løk o.l.:  
Skjær i biter, kjør apparatet med pulsfunksjonen til du oppnår det ønskede resultatet.
- Babymat:  
For å blande kokt mat:  
- Mat med mye væske må ikke være varm og mengden må ikke overstige 1,2 l.  
- For hakking av kokt mat (grønnsaker, kjøtt osv.) og frukt, brukes bladene og apparatet kjører med pulsfunksjonen. For å blande mat eller lage puré, trykk startknappen kontinuerlig (i et par sekunder) til du oppnår ønsket resultat.

**Forsiktig:** Før du spiser eller serverer blandet mat, må du alltid sjekke om det er noen ingredienser som ikke er blandet godt nok.

Dette gir bedre resultater: Når du bruker bladene (med hard mat), må du sørge for at mengden med innholdsstoffer dekker helt det første bladet og når helt opp til rett under det øverste bladet.

## VEDLIKEHOLD OG RENGJØRING


- Før du rengjør produktet, må du huske å slå det av og trekke støpslet ut av kontakten.
- Knivbladene er meget skarpe, så vær forsiktig når du gjør dem rene.
- Bollen, bladene og lokket kan rengjøres i en oppvaskmaskin (øverste kurv).
- Bruk bare en fuktig svamp eller klut til å rengjøre motoren. Ikke senk den ned i vann eller la den stå under rennende vann.





Tekniske spesifikasjoner:  
220-240V 50Hz/60Hz 400W



Denne merkingen viser at produktet ikke må kasseres sammen med vanlig husholdningsavfall. For å unngå skade på miljø og mennesker, er det viktig at dette produktet gjenvinnes. Lever enheten inn til en miljøstasjon eller ta kontakt med  butikken hvor du kjøpte det. De kan ta seg av produktet for gjenvinning.

---



AS WILFA  
Industriveien 25  
1481 Hagan  
Norge

wilfa.no

Läs igenom den här bruksanvisningen före användning och spara den för framtida referens.

<i>VIKTIGA SÄKERHETSINSTRUKTIONER</i> .....	5
Produktöversikt .....	7
Användning .....	8
Rengöring och underhåll .....	10

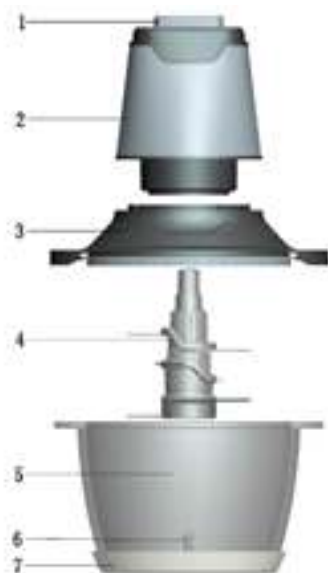
## VIKTIGA SÄKERHETSANVISNINGAR

- Dra alltid ut apparatens stickkontakt ur eluttaget om den ska lämnas utan uppsikt, samt före montering, demontering eller rengöring.
- Obs! Dra aldrig i själva elkabeln utan fatta alltid tag i stickkontakten när du drar ut den ur eluttaget!
- Denna apparat får inte användas av barn. Förvara och använd apparaten och elkabeln utom räckhåll för barn.
- Denna apparat kan användas av personer med nedsatt fysisk, sensorisk eller mental förmåga, eller som saknar kunskap eller erfarenhet om apparaten, under förutsättning att detta sker under överinseende av en ansvarig vuxen person som förstår riskerna och ger instruktioner om hur apparaten används på ett säkert sätt.
- Låt aldrig barn leka med apparaten.
- Av säkerhetsskäl måste en skadad elkabel bytas ut av tillverkaren, dennes servicerepresentant eller motsvarande.
- Felaktig användning kan orsaka personskador.
- Apparaten är bara avsedd för det ändamål som beskrivs i den här bruksanvisningen. För att minimera risken för personskada får inte apparaten eller någon del av apparaten användas för något annat än vad den är avsedd för.
- Knivbladen på minihackaren är mycket vassa. Var försiktig vid hantering!

- Stäng av apparaten och dra ut stickkontakten ur eluttaget innan du byter tillbehör eller närmar dig rörliga delar.
- Var försiktig vid hantering av de vassa knivbladen, tömning av skålen och rengöring av apparaten.
- Använd aldrig tillbehör från andra tillverkare.
- Sänk aldrig ner motorenheten i vatten.
- Låt inte elkabeln hänga ner över kanter på bord/ bänkskivor eller komma i kontakt med varma ytor.
- Placera aldrig nära en gas- eller elplatta eller en uppvärmd ugn.
- Apparaten är endast avsedd att användas inomhus och för hemmabruk. Den är inte avsedd för masstillverkning eller kommersiell användning.
- Apparaten får vidare inte användas utomhus eller för något annat ändamål.
- Korttidsdrift för livsmedel. Apparaten får inte köras konstant i längre tid än max 20 sekunder och hårda livsmedel får max bearbetas i 10 sekunder.

## PRODUKTÖVERSIKT

- ① Startknapp
- ② Motorenhet
- ③ Lock
- ④ Tre löstagbara knivblad
- ⑤ Glasskål
- ⑥ Fixerat skaft
- ⑦ Gummimatta



## ANVÄNDNING

Innan du tar apparaten i drift måste du rengöra dess olika delar.

**Obs!** Överskrid aldrig 1,2 liter när det gäller vätskor.

### *Hackning och mixning*

- Sätt knivbladen på skaftet i skålen, håll i ingredienser och stäng locket. Observera att det är möjligt att använda knivbladen separat om du så föredrar – men användning av alla 3 knivblad samtidigt ger förstås bäst resultat.
- Sätt motorenheten på de skålen med de monterade knivbladen genom att vrida den en aning.
- Anslut stickkontakten till eluttaget och tryck på och håll ner startknappen samtidigt som du håller i apparaten på motorenheten.
- När bearbetningen är klar, släpp upp startknappen, dra ut stickkontakten ur eluttaget och vänta tills bladen har stannat helt.
- Ta bort motorenheten, locket och knivbladen för att hålla ut de bearbetade ingredienserna.

### *Hacka eller mixa tillagade ingredienser:*

Skär först den aktuella ingrediensen i små bitar, tillsätt lite buljong (kött- eller grönsaksbuljong) och pulsmixa för att hacka ingrediensen. För att mixa den hackade ingrediensen, tryck på startknappen och håll den kontinuerligt nertryckt tills du får önskat resultat.

### *För fruktkonserver:*

Skär frukten i små bitar, tillsätt lite mjölk, vatten eller juice och pulsmixa för att hacka ingredienserna. För att mixa den hackade frukten, tryck på startknappen och håll den kontinuerligt nertryckt tills du får önskat resultat.

### *Större mängder*

Om du vill mixa eller hacka större mängder, skär först ingredienserna i små bitar, stäng locket och tryck på startknappen.

**Var försiktig!** Använd inte apparaten utan ingredienser i skålen.

**Var försiktig!** Maximal bearbetningstid får aldrig överskrida 10 sekunders kontinuerlig drift. För att hålla ovanstående bearbetningstid, bearbeta ingrediensen genom att pulsmixa den varvat med pauser på 10 sekunder.

**Var försiktig!** Lägg inte mycket varma/heta ingredienser i skålen. Låt ingredienser svalna några minuter innan du mixar/hackar dem i apparaten.

<i>Ingredienser</i>	<i>Max Antal</i>	<i>Max Tid</i>
Persilja	60 g	10 sek
Lök	400 g	10 sek
Schalottenlök	400 g	10 sek
Vitlök	300 g	5 sek
Skorpor	40 g	15 sek
Mandlar	200 g	15 sek
Hasselnötter	200 g	15 sek
Valnötter	200 g	15 sek
Ost	200 g	15 sek
Kokt skinka	400 g	15 sek
Kalv	400 g	20 sek
Katrinplommon	260 g	9 sek
Frukt	260 g	9 sek

### **Praktiska tips**

Den här apparaten har unika specifikationer, bland annat en kraftfull motor med en effekt på hela 400 W. Nedan följer några tips för de vanligaste användningsområdena.

1. Ost:  
River alla typer av ost (även mjuk ost) perfekt. Pulsmixa till önskat resultat.
2. Tomat, nötter, lök o.s.v.:  
Skär i bitar, pulsmixa till önskat resultat.
3. Barnmat:  
Mixa eller hacka tillagade ingredienser:  
- Se till att vätskor inte är mycket varma/heta och att mängden inte överstiger 1,2 l.  
- För att hacka tillagade ingredienser (grönsaker, kött) och frukt använder du knivbladen och pulsmixar till önskat resultat. För att mixa ingredienser eller göra fruktpuréer, trycker du på och håller ner startknappen kontinuerligt (i några sekunder) tills du får önskat resultat.

**Var försiktig!** Innan du äter eller serverar mixad mat, kontrollera först om den innehåller ingredienser som inte har blivit ordentligt mixade.

**Var försiktig!** För bättre resultat: Vid användning av knivbladen (med fasta ingredienser), säkerställ att mängden ingredienser helt täcker det nedersta bladet och når upp till strax under det översta bladet.

## UNDERHÅLL OCH RENGÖRING

- Se före rengöring till att apparaten är avstängd och att dess stickkontakt har dragits ut ur eluttaget.
- Diska knivblad försiktigt – de är mycket vassa.
- Skålen, knivbladen och locket tål alla maskindisk (i den övre korgen).
- Motorenheten får endast rengöras genom avtorkning med en fuktad svamp/trasa. Sänk aldrig ner motorenheten i vatten eller rengör den under rinnande vatten.





## Tekniska data:

220-240V 50Hz/60Hz 400W



Denna märkning anger att produkten inte får kastas med vanligt hushållsavfall inom EU. För att förhindra skador på miljö och människor ska produkten lämnas in och återvinnas enligt gällande bestämmelser. Använd produkt kan lämnas på angivna återvinningsanläggningar eller lämnas till din lokala återförsäljare. De kan omhänderta produkten och återvinna den på miljömässigt sätt.

---



Wilfa Sverige AB  
Traktorvägen 6B 4 trp.  
226 60 Lund

wilfa.se

Læs denne vejledning grundigt inden brug, og gem den til fremtidig reference.

<i>VIGTIGE SIKKERHEDSANVISNINGER</i> .....	5
Produktoversigt.....	7
Anvendelse.....	8
Rengøring og vedligeholdelse .....	10

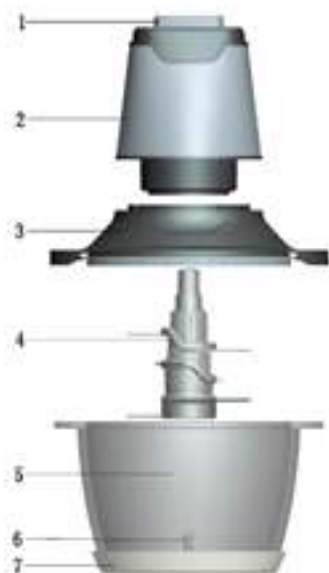
## VIGTIGE SIKKERHEDSANVISNINGER

- Tag altid stikket ud af stikkontakten, hvis apparatet efterlades uden opsyn og inden montering, demontering eller rengøring.
- Bemærk: Når du tager stikket ud, må du ikke trække i ledningen! Træk i stikket.
- Dette apparat må ikke anvendes af børn. Apparat og ledning skal opbevares utilgængeligt for børn.
- Apparater kan benyttes af personer med begrænsede fysiske, sensoriske eller mentale evner eller mangel på erfaring og viden, hvis de har fået vejledning eller instruktion i brug af apparatet på en sikker måde og forstår risikoen.
- Børn må ikke lege med apparatet.
- Hvis strømledningen er beskadiget, skal den udskiftes af producenten, en fagmand eller en lignende kvalificeret person for at undgå farlige situationer.
- Der er potentiel fare for personskade ved misbrug.
- Apparatet er kun beregnet til brug, som beskrevet i denne vejledning. Brug ikke apparatet eller dele af apparatet ud over den beskrevne brug for at undgå risiko for personskade.
- Knivene på minihakkeren er meget skarpe. Pas på, når du rengør dem.
- Sluk apparatet, og træk stikket ud af kontakten før udskiftning af tilbehør, eller hvis du berører dele, der bevæger sig under brug.
- Vær forsigtig, når du rører ved de skarpe knive, tømmer skålen og under rengøring.

- Brug aldrig tilbehør fra andre producenter.
- Nedsænk ikke motorenheden i vand.
- Lad ikke ledningen hænge ud over kanten af bordet eller komme i kontakt varme ting.
- Apparatet må ikke placeres i nærheden af gasudtag, el-kogeplader eller en varm ovn.
- Dette produkt er kun beregnet til indendørs, ikke-industrielt, ikke-kommercielt husholdningsbrug.
- Må under ingen omstændigheder bruges udendørs eller til noget andet formål.
- Kort betjeningstid med fødevarer. Brug ikke apparatet i over 20 sekunder, og ikke til hårde fødevarer i mere end 10 sekunder.

## PRODUKTOVERSIGT

- ① Startknap
- ② Motorenhed
- ③ Låg
- ④ Tre aftagelige knive
- ⑤ Glasskål
- ⑥ Fast akse
- ⑦ Gummimåtte



## BRUG

Rengør apparatets forskellige dele, inden produktet tages i brug.

**Bemærk:** Fyld ikke mere end 1,2 l væske i skålen.

### *Sådan hakker og blander du*

- Sæt kniven på den faste akse i skålen. Hæld ingredienser i, og luk låget. Bemærk, at det er muligt at bruge knivene enkeltvis, hvis du foretrækker det – men du opnår naturligvis det bedste resultat, hvis du bruger alle 3 knive samtidig.
- Placer motorenheden på samlingen ved at dreje den let.
- Tilslut apparatet til strømforsyningen, og tryk på startknappen, mens du samtidig holder på motorenheden.
- Når du er færdig med at hakke, slipper du knappen, tager stikket ud og venter, til knivene står helt stille.
- Fjern motorenhed, låg og kniv for at hælde de hakkede fødevarer ud.

### *Sådan blander du kogte fødevarer:*

Skær fødevarerne i små stykker, tilsæt lidt suppe (kød eller grøntsager), og blend ingredienserne med pulsfunktionen. Tryk på startknappen flere gange, til du opnår de ønskede resultat, når du blander fødevarer.

### *Konserveret frugt:*

Skær frugten i små stykker, tilsæt lidt mælk, vand eller juice, og blend ingredienserne med pulsfunktionen. Tryk på startknappen flere gange, til du opnår de ønskede resultat, når du blander frugt.

### *Større mængder*

Hvis du ønsker at blende eller hakke større mængder, skal du skære det i mindre stykker, lukke låget, og trykke på knappen.

**Forsigtig:** Start ikke enheden, hvis den er tom.

**Forsigtig:** Maksimal betjeningstid må ikke overstige 10 sekunder i træk. Hvis du vil forlænge ovennævnte betjeningstid, kan du bruge apparatet med pulsfunktion og holde pause for hver 10 sekunder.

**Forsigtig:** Hæld ikke varme ingredienser i skålen. Inden tilberedning af fødevarer, skal de køle ned i et par minutter.

<i>Ingredienser</i>	<i>Maks. mængde</i>	<i>Maks. tid</i>
Persille	60 g	10 sek.
Løg	400 g	10 sek.
Skalotteløg	400 g	10 sek.
Hvidløg	300 g	5 sek.
Tvebakker	40 g	15 sek.
Mandler	200 g	15 sek.
Hasselnødder	200 g	15 sek.
Valnødder	200 g	15 sek.
Ost	200 g	15 sek.
Kogt skinke	400 g	15 sek.
Kalvekød	400 g	20 sek.
Svesker	260 g	9 sek.
Frugt	260 g	9 sek.

### **Nyttige tips**

Dette apparat har unikke specifikationer som en stærk motor på 400W. Se et par tips om de mest almindelige anvendelsesområder herunder.

1. Ost:  
Hakker alle typer ost perfekt (selv bløde oste). Brug pulsfunktionen til at opnå det ønskede resultat.
2. Tomater, nødder, løg osv.:  
Skær dem i stykker og brug pulsfunktionen til at opnå det ønskede resultat.
3. Babymad:  
Sådan blander du kogte fødevarer:
  - Flydende fødevarer må ikke være varme, og mængden må ikke overstige 1,2 l.
  - Brug kniven og pulsfunktionen til at hakke kogte fødevarer (grøntsager, kød osv.) og frugt. Hvis du vil blende fødevarer eller lave frugtpuré, skal du trykke på startknappen flere gange (i et par sekunder), til du opnår det ønskede resultat.

**Forsigtig:** Inden du spiser eller serverer blendede fødevarer, skal du altid kontrollere om der er ingredienser, der ikke er blendet tilstrækkeligt.

**Forsigtig:** For bedre resultater: når du bruger knivene (til faste fødevarer), skal du sikre dig, at mængden af ingredienser dækker den første kniv helt og når op til lige under den øverste kniv.

## PLEJE OG RENGØRING

- Inden du rengør produktet, skal du slukke for det og tage stikket ud af stikkontakten.
- Knivene er meget skarpe, vær forsigtig, når du rengør dem.
- Skål, knive og låg kan vaskes i opvaskemaskine (øverste kurv).
- Brug kun en fugtig svamp/klud til at rengøre motorenheden. Den må ikke sættes i vand eller holdes under rindende vand.





Tekniske specifikationer:  
220-240V 50Hz/60Hz 400W



Denne mærkning viser, at produktet ikke må bortskaffes sammen med andet husholdningsaffald i hele EU. For at forebygge mulige skader på miljøet eller menneskers sundhed fra ukontrolleret bortskaffelse af affald skal produktet genbruges ansvarligt for at fremme bæredygtig genbrug af materielle ressourcer. For at returnere din brugte enhed skal du anvende retur- og indsamlingssystemet eller kontakte den detailhandel, hvor du har købt produktet. De kan tage imod produktet og sikre miljømæssigt ansvarlig genbrug.

---



Wilfa Danmark A/S  
Havneholmen 29 (BDO)  
1561 København V

wilfa.dk

Lue tämä käyttöohje huolellisesti ennen käyttöä ja säilytä vastaisen varalle.

<i>TURVALLISUUSOHJEET</i> .....	5
Tuotteen kuvaus .....	7
Käyttö .....	8
Puhdistus ja kunnossapito .....	10

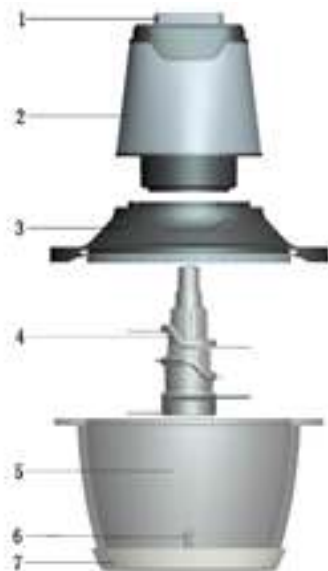
## TURVALLISUUSOHJEET

- Irrota virtajohto pistorasiasta aina, jos jätät laitteen ilman valvontaa. Irrota virtajohto myös ennen laitteen kokoamista, purkamista ja puhdistamista.
- Huomio: Älä irrota pistoketta pistorasiasta johdosta vetämällä, vaan tartu pistokkeeseen. Vedä vain pistokkeesta.
- Lapset eivät saa käyttää laitetta. Säilytä laite ja sen johto lasten ulottumattomissa.
- Fyysisesti, henkisesti, aisteiltaan tai tietämykseltään rajoittuneet tai kokemattomat henkilöt voivat käyttää laitetta, jos heitä valvotaan tai jos heitä on neuvottu käyttämään laitetta turvallisesti ja he ymmärtävät käyttöön liittyvät vaarat.
- Lapset eivät saa leikkiä laitteella.
- Jos virtajohto on vahingoittunut, se on vaaran välttämiseksi vaihdettava valmistajalla, valmistajan valtuuttamassa huoltokorjaamossa tai valtuutetulla ammattilaisella.
- Laitteen väärinkäyttö voi johtaa loukkaantumiseen.
- Laite on tarkoitettu vain tässä käyttöoppaassa kuvattuun tarkoitukseen. Älä käytä sitä tai mitään sen osaa muuhun tarkoitukseen loukkaantumisvaaran välttämiseksi.
- Minisilppurin leikkuuterät ovat erittäin terävät. Noudata käsittelyssä varovaisuutta.
- Katkaise laitteesta virta ja irrota pistoke virtalähteestä aina ennen osien vaihtamista tai liikkuvien osien koskettamista.

- Noudata varovaisuutta terien käsittelyn, kulhon tyhjentämisen ja laitteen puhdistamisen aikana.
- Älä koskaan käytä muiden valmistajien lisävarusteita tai osia.
- Älä upota moottoriyksikköä veteen.
- Älä anna virtajohdon roikkua pöydän tai keittiötason reunan yli tai koskettaa kuumia pintoja.
- Älä aseta laitetta kaasu- tai sähkölieden lähelle tai kuumaan uuniin.
- Tämä laite on tarkoitettu ainoastaan kotikäyttöön sisätiloissa. Sitä ei ole tarkoitettu teolliseen tai kaupalliseen käyttöön.
- Älä käytä laitetta ulkona tai muihin tarkoituksiin.
- Laite on tarkoitettu lyhytaikaiseen ruoan käsittelyyn. Käytä laitetta korkeintaan 20 sekuntia kerrallaan ja hienonna kovia aineksia korkeintaan 10 sekunnin ajan.

## TUOTTEEN KUVAUS

- ① Käynnistyspainike
- ② Moottoriyksikkö
- ③ Kansi
- ④ Kolme irrotettavaa terää
- ⑤ Lasikulho
- ⑥ Kiinteä akseli
- ⑦ Kumimatto



## KÄYTTÖ

Ennen ensimmäistä käyttökertaa puhdista laitteen kaikki osat.

**Huomio:** Nestettä saa olla korkeintaan 1,2 litraa.

### *Pilkkominen ja sekoittaminen*

- Kiinnitä terä kulhon kiinteään akseliin. Kaada ainekset sisään ja lukitse kansi. Teriä voi halutessaan käyttää erikseen, mutta kaikkien kolmen käyttäminen samaan aikaan tuottaa tietenkin parhaan lopputuloksen.
- Kiinnitä moottoriyksikkö kiertämällä sitä hieman.
- Yhdistä laite pistorasiaan. Pidä moottoriyksiköstä kiinni ja paina käynnistuspainiketta.
- Kun olet valmis, vapauta painike, irrota laite pistorasiasta ja odota, kunnes terät ovat täysin pysähtyneet.
- Irrota moottoriyksikkö, kansi ja terät, niin että voit kaataa ruoka-aineet pois kulhosta.

### *Kypsennettyjen ruoka-aineiden sekoittaminen:*

Esikäsittele ruoka-aineet pilkkomalla ne pieniksi paloiksi. Lisää hieman lientä (liha tai kasvis) ja sekoita ainekset sykäyksittäin. Sekoita ruoka-aineet keskenään painamalla käynnistuspainiketta toistuvasti, kunnes haluttu lopputulos on saavutettu.

### *Hedelmähillot:*

Esikäsittele hedelmät pilkkomalla ne paloiksi. Lisää hieman maitoa, vettä tai mehua ja sekoita ainekset sykäyksittäin. Sekoita hedelmät painamalla käynnistuspainiketta toistuvasti, kunnes haluttu lopputulos on saavutettu.

### *Suuremmat määrät*

Jos haluat sekoittaa tai paloitella suurempia määriä, pilko ne pieniksi osiksi, sulje kansi ja paina painiketta.

**Varoitus:** Laitetta ei saa käyttää tyhjänä.

**Varoitus:** Laitetta ei tule käyttää yhtäjaksoisesti yli 10 sekunnin ajan. Yllä mainitut valmistusajat edellyttävät sitä, että laitetta käytetään sykäyksittäin ja käyttökertojen välillä pidetään 10 sekunnin tauko.

**Varoitus:** Älä aseta kuumia aineksia kulhoon. Ennen valmistusta tällä laitteella, anna ruoka-aineiden jäähtyä muutaman minuutin ajan.

<i>Ainekset</i>	<i>Suurin määrä</i>	<i>Pisin käyttöaika</i>
Persilja	60 g	10 s
Sipuli	400 g	10 s
Salottisipuli	400 g	10 s
Valkosipuli	300 g	5 s
Korppu	40 g	15 s
Manteli	200 g	15 s
Hasselpähkinä	200 g	15 s
Saksanpähkinä	200 g	15 s
Juusto	200 g	15 s
Keitetty kinkku	400 g	15 s
Vasikanliha	400 g	20 s
Luumut	260 g	9 s
Hedelmät	260 g	9 s

### *Vinkkejä*

Tässä laitteessa on ainutlaatuisia ominaisuuksia, kuten tehokas 400 watin moottori. Seuraavana on muutamia hyödyllisiä käyttövinkkejä.

1. Juusto:  
Laitteesta raastaa kaikenlaisia juustoja (myös pehmeitä juustoja) erinomaisella lopputuloksella. Käytä laitetta sykäyksittäin, kunnes olet saavuttanut haluamasi lopputuloksen.
2. Tomaatti, pähkinät, sipuli jne.:  
Esikäsittele ruoka leikkaamalla se palasiksi. Käytä laitetta sykäyksittäin, kunnes olet saavuttanut haluamasi lopputuloksen.
3. Vauvanruoka:  
Kypsennetyn ruoan sekoittaminen:  
- Varmista, että nestemäiset ruoka-aineet eivät ole kuumia ja että määrä ei ylitä 1,2 litraa.  
- Jos haluat pilkkoa kypsennettyä ruokaa (vihanneksia, lihaa jne.) tai hedelmiä, aseta terät paikalleen ja käytä laitetta sykäyksittäin. Sekoita ruoka-aineet tai valmista hedelmäsosetta painamalla toistuvasti käynnistuspainiketta (muutaman sekunnin ajan), kunnes haluamasi lopputulos on saavutettu.

**Varoitus:** Ennen sekoitetun ruoan syömistä tai tarjoilemista tarkista aina, onko sekaan jäänyt ainesosia, jotka eivät ole sekoittuneet kunnolla.

**Huomio:** Parempaa lopputulosta varten: kun käytät teriä (kiinteän ruoan yhteydessä), varmista, että aineksia on niin paljon, että ensimmäinen terä on täysin piilossa ja sisältö yltää juuri yläterän alapuolelle.

## HOITO JA PUHDISTUS

- Varmista ennen laitteen puhdistusta, että se on kytketty pois päältä ja pistoke on irrotettu pistorasiasta.
- Terät ovat hyvin teräviä, puhdistu ne varoen.
- Kulho, terät ja kansi ovat pesukoneenkestäviä (yläkorissa).
- Puhdistu moottoriyksikkö kostealla sienellä/liinalla. Älä koskaan upota sitä veteen tai laita sitä juoksevan veden alle.





Tekniset tiedot:

220-240V 50Hz/60Hz 400W

Oy Wilfa Suomi Ab myöntää 2 vuoden takuun maahantuomilleen Wilfa-tuotteille. Tämä takuu kattaa tuotteessa ostohetkellä olevat puutteet sekä materiaali- ja valmistevirheet, jotka ilmenevät 2 vuoden kuluessa laskettuna ostopäivästä. Muilta osin noudatamme yleisiä takuehtoja TE-2002. Tämä takuu ei vaikuta kansallisen lainsäädännön mukaisiin kuluttajan oikeuksiin.



Tämä merkki osoittaa, että tuotetta ei saa hävittää EU:n alueella talousjätteen mukana. Tuote on kierrätettävä kestävän kehityksen periaatteiden mukaisesti, jotta ympäristölle ja ihmisten terveydelle ei aiheudu haittaa. Kierrätä käytetty laite viemällä se keräyspisteeseen tai palauttamalla se tuotteen jälleenmyyjälle. Tällöin se käsitellään ympäristön kannalta turvallisesti.

---



Oy Wilfa Suomi Ab  
Piispansilta 11 C  
FI-02230 Espoo

wilfa.fi

Read this manual thoroughly before using and save it for future reference.

<i>IMPORTANT SAFETY INSTRUCTIONS</i> .....	5
Product overview .....	7
Use .....	8
Cleaning and maintenance .....	10

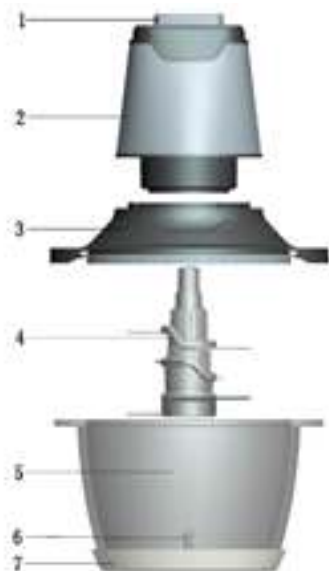
## *IMPORTANT SAFETY INSTRUCTIONS*

- Always disconnect the appliance from the power supply if it is left unattended and before assembling, disassembling or cleaning.
- Note: When disconnecting the unit from the power supply, do not pull the cord! Pull the plug.
- This appliance shall not be used by children. Keep the appliance and its cord out of reach of children.
- Appliances can be used by persons with reduced physical, sensory or mental capabilities or lack of experience and knowledge if they have been given supervision or instruction concerning use of the appliance in a safe way and if they understand the hazards involved.
- Children shall not play with the appliance.
- If the supply cord is damaged, it must be replaced by the manufacturer, its service agent or similarly qualified persons in order to avoid a hazard.
- There is a potential injury from misuse.
- The appliance is only intended for the purpose described in this manual. Do not use appliance or any part of the appliance out of the intended use to avoid risk for injury.
- Knife blades on the mini chopper are very sharp. Handle with care.
- Switch off the appliance and disconnect from power supply before changing accessories or approaching parts that move in use.
- Care shall be taken when handling the sharp cutting blades, emptying the bowl and during cleaning.

- Never use accessories from other manufacturers.
- Do not immerse the motor unit in water.
- Do not let the power cord hang over edge of the table or counter or touch hot surface.
- Do not place the appliance near a gas outlet, electric burner or heated oven.
- This product is intended for indoor, non-industrial, non-commercial, household use only.
- Do not use the item outdoors or for any other purpose.
- Short-time operating for food. Use the appliance for no longer than 20 seconds, and don't operate hard food for longer than 10 seconds.

## PRODUCT OVERVIEW

- ① Start button
- ② Motor unit
- ③ Lid
- ④ Three detachable blades
- ⑤ Glass bowl
- ⑥ Fixed shaft
- ⑦ Rubber matt



## USE

Before first use, clean the various parts of the appliance.

**Notes:** For liquids, never exceed 1.2L.

### *Chopping and blending*

- Put the blade onto the fixed shaft in the bowl. Pour in the ingredients and lock the lid. Please note that it is possible to use the blades separately if you prefer this – but using all 3 at the same time give the best result, of course.
- Place the motor unit onto the assembly by turning it slightly.
- Plug in the appliance and press the start button, at the same time holding the appliance on the motor unit.
- At the end of the preparation, release the button, unplug the appliance and wait until the blades have come to a complete stop.
- Remove the motor unit, the lid and the blades to pour out the prepared food.

### *To mix or blend cooked food:*

Chop the food into small pieces, add some broth (meat or vegetables) and mix the ingredients with pulses. To blend the mixed food, press the start button continuously until you reach the desired result.

### *For fruit preserves:*

Chop the fruits into small pieces, add some milk, water or juice and mix the ingredients with pulses. To blend the fruits, press the start button continuously until you reach the desired result.

### *Larger Quantities*

If you want to blend or cut bigger quantities, cut into small pieces, close the lid, and press the button.

**Caution:** Do not operate the unit when empty.

**Caution:** Maximum time of processing should not exceed 10 seconds continuous use. In order to achieve above processing times, use the appliance with pulses and intermediate 10 seconds pauses.

**Caution:** Do not put hot ingredients into the bowl. Before food preparation, allow food to cool down for a few minutes.

<i>Ingredients</i>	<i>Max. Quantity</i>	<i>Max. Time</i>
Parsley	60 g	10 sec
Onions	400 g	10 sec
Shallots	400 g	10 sec
Garlic	300 g	5 sec
Rusks	40 g	15 sec
Almonds	200 g	15 sec
Hazelnuts	200 g	15 sec
Walnuts	200 g	15 sec
Cheese	200 g	15 sec
Boiled ham	400 g	15 sec
Veal	400 g	20 sec
Prunes	260 g	9 sec
Fruits	260 g	9 sec

### *Useful tips*

This appliance has unique specifications such as powerful motor of 400W. Please find hereafter a few tips for the most common uses.

1. Cheese:  
Perfectly grades every kind of cheese (even soft cheese). Run the appliance with pulses till reach your desired result.
2. Tomato, nuts, onions etc.:  
Cut into pieces, run the appliance with pulses till reach your desired result.
3. Baby food:  
To mix or blend cooked food:
  - Make sure that liquid foods is not hot, and quantity does not exceed 1.2L.
  - For chopping cooked food (vegetables, meat etc.) and fruits, use the blades and run the appliance with pulses. To blend the food or make fruit-purees, press the start button continuously (for a few seconds) till reached your desired result.

**Caution:** Before you eat or serve blended food, please always check for ingredients that might have not been blended adequately.

**Caution:** For better results: when using the blades (with solid food), please make sure that the quantity of ingredients fully covers the first blade and reaches up just below of the upper blade.

## CARE AND CLEANING

- Before cleaning the product, make sure to switch off the product and disconnect from the cord from the power source.
- The blades are very sharp, be careful during cleaning.
- The bowl, blades and lid can all be cleaned in the dishwasher (upper basket).
- Only use a damp sponge/cloth to clean the motor unit. Never place it in water or under running water.





Technical specifications:  
220-240V 50Hz/60Hz 400W



This marking indicates that this product should not be disposed with other household wastes throughout the EU. To prevent possible harm to the environment or human health from uncontrolled waste disposal, recycle it responsibly to promote the sustainable reuse of material resources. To return your used device, please use the return and collection systems or contact the retailer where the product was purchased. They can take this product for environmental safe recycling.

---



AS WILFA  
Industriveien 25  
1481 Hagan  
Norway

[wilfa.com](http://wilfa.com)



in homes since 1948

MC3B-4005\_20\_01\_A

AS WILFA  
Industriveien 25  
1481 Hagan  
Norway

[wilfa.com](http://wilfa.com)