

# Kurzanleitung

**DIGITRADIO** UP 55

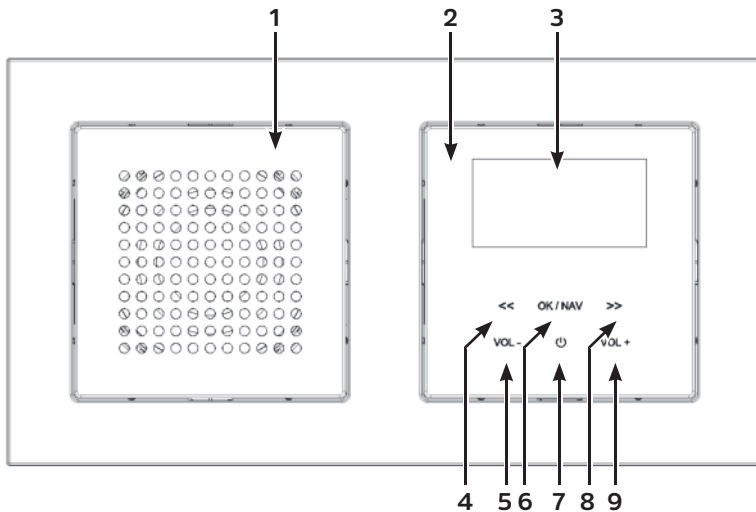


DE  
EN  
NL  
FR  
IT



**TechniSat**

## 1 Geräteübersicht



- 1 Lautsprecher
- 2 Bedieneinheit
- 3 Display
- 4 <<  
Senderliste/Sendersuche/Menünavigation/Vorheriger Titel
- 5 **VOL-**  
Lautstärke verringern
- 6 **OK/NAV**  
Kurz drücken = Auswahl bestätigen  
Gedrückt halten = Menü aufrufen und Quellenwahl
- 7 **Ein/Standby**
- 8 >>  
Senderliste/Sendersuche/ Menünavigation/Nächster Titel
- 9 **VOL+**  
Lautstärke erhöhen

DE

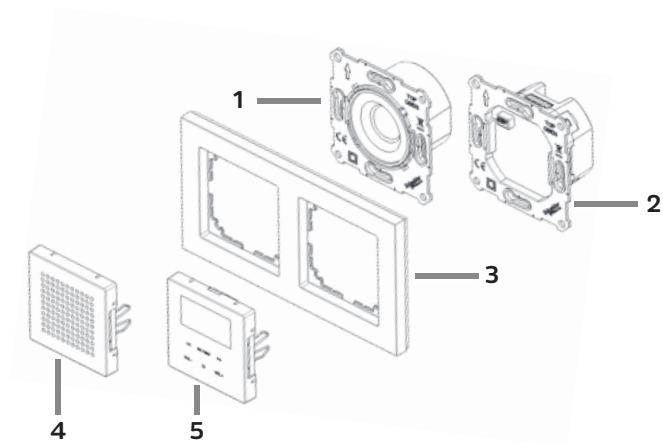
EN

NL

FR

IT

## 2 Bauteileübersicht



- |          |  |   |          |                       |
|----------|--|---|----------|-----------------------|
| <b>1</b> | Lautsprecher                             | + | <b>4</b> | Lautsprecherabdeckung |
| <b>2</b> | Radioeinheit                             | + | <b>5</b> | Bedieneinheit         |
| <b>3</b> | Rahmen (nicht im Lieferumfang enthalten) |   |          |                       |

## 3 Sicherheitshinweise

### 3.1 Verwendete Zeichen und Symbole

In dieser Kurzanleitung:



Kennzeichnet einen Sicherheitshinweis, der bei Nichtbeachtung zu schweren Verletzungen oder zum Tod führen kann. Beachten Sie die folgenden Signalwörter:

**GEFAHR**

- Schwere Verletzungen mit Todesfolge

**WARNUNG**

- Schwere Verletzungen, eventuell mit Todesfolge

**ACHTUNG**

- Verletzungen



Kennzeichnet einen Hinweis, den Sie zur Vermeidung von Gerätedefekten, Datenverlusten/-missbrauch oder ungewolltem Betrieb unbedingt beachten sollten. Des Weiteren beschreibt er weitere nützliche Funktionen und Hinweise zur Nutzung und Bedienung Ihres Gerätes.



Warnung vor elektrischer Spannung. Befolgen Sie alle Sicherheitshinweise, um einen elektrischen Schlag zu vermeiden. Öffnen Sie niemals das Gerät.

DE

EN

NL

FR

IT

## Auf dem Gerät und allgemeine Symbole:



Benutzung in Innenräumen - Geräte mit diesem Symbol sind nur für die Verwendung in Innenräumen geeignet.



Schutzklasse II - Elektrogeräte der Schutzklasse II sind Elektrogeräte die durchgehende doppelte und/oder verstärkte Isolierung besitzen und keine Anschlussmöglichkeiten für einen Schutzleiter haben. Das Gehäuse eines isolierstoffumschlossenen Elektrogerätes der Schutzklasse II kann teilweise oder vollständig die zusätzliche oder verstärkte Isolierung bilden.



Ihr Gerät trägt das CE-Zeichen und erfüllt alle erforderlichen EU-Normen.



Elektronische Geräte gehören nicht in den Hausmüll, sondern müssen - gemäß Richtlinie 2012/19/EU des Europäischen Parlaments und Rates vom 4. Juli 2012 über Elektro- und Elektronik-Altgeräte - fachgerecht entsorgt werden. Bitte geben Sie dieses Gerät am Ende seiner Verwendung zur Entsorgung an den dafür vorgesehenen öffentlichen Sammelstellen ab.



Beachten Sie alle Sicherheitshinweise in der mitgelieferten Dokumentation.

### 3.2 Bestimmungsgemäßer Gebrauch

Bitte lesen Sie diese Kurzanleitung sorgfältig durch und bewahren Sie sie für einen späteren Gebrauch sorgfältig auf. Geben Sie die Kurzanleitung bei Verkauf des Produktes an den Käufer weiter. Das Gerät ist für den Empfang von DAB+/UKW-Radiosendungen entwickelt. Es kann Musikstreams über Bluetooth mit einem gekoppelten Gerät empfangen und wiedergeben. Das Gerät ist für den Einbau in Unterputzdosen (DIN 49073) bestimmt und nur für die private (nicht gewerbliche) oder vergleichbare Nutzung konzipiert. Jedwede andere Nutzung gilt als „nicht Bestimmungsgemäß“!



#### **WARNUNG!**

Dieses Gerät ist nur für den Einbau in Unterputzdosen bestimmt.  
Nur ausgebildetes Fachpersonal darf Geräte ohne Stecker anschließen.  
Es besteht die Gefahr eines elektrischen Schlages!  
Bei Schäden durch falschen Anschluss besteht kein Anspruch auf Garantie.



#### **WARNUNG!**

Achten Sie darauf, vor dem Anschluss der Geräte an das Stromnetz bzw. der Hausinstallation, die Leitungen stromlos zu schalten und gegen Einschalten zu sichern. Es besteht die Gefahr eines elektrischen Schlages!

DE

EN

NL

FR

IT

### 3.3 Die Zielgruppe dieser Bedienungsanleitung

Die Kurzanleitung richtet sich an jede Person, die das Gerät installiert, bedient, reinigt oder entsorgt.

### 3.4 Sicherer Umgang mit dem DIGITRADIO UP 55

Bitte beachten Sie die nachfolgend aufgeführten Hinweise, um Sicherheitsrisiken zu minimieren, Beschädigungen am Gerät zu vermeiden, sowie einen Beitrag zum Umweltschutz zu leisten.

Lesen Sie bitte alle Sicherheitshinweise sorgfältig durch und bewahren Sie diese für spätere Fragen auf. Befolgen Sie immer alle Warnungen und Hinweise in dieser Kurzanleitung, der Bedienungsanleitung und auf der Rückseite des Gerätes.



#### **WARNUNG!**

Öffnen Sie niemals das Gerät!

Das Berühren Spannung führender Teile ist lebensgefährlich! Es besteht die Gefahr eines elektrischen Schlages!



Beachten Sie alle nachfolgenden Hinweise zur bestimmungsgemäßen Nutzung des Gerätes und um Geräterdefekten und Personenschäden vorzubeugen.

- Reparieren Sie das Gerät nicht selbst. Eine Reparatur darf nur von geschultem Fachpersonal durchgeführt werden. Wenden Sie sich an unsere Kundendienststellen.

- Das Gerät darf nur in den dafür angegebenen Umgebungsbedingungen betrieben werden.
- Setzen Sie das Gerät nicht Tropf- oder Spritzwasser aus. Ist Wasser in das Gerät gelangt, trennen Sie es vom Stromnetz und verständigen Sie den Service.
- Setzen Sie das Gerät nicht Heizquellen aus, die das Gerät zusätzlich zum normalen Gebrauch erwärmen.
- Bei auffälligem Gerätedefekt, Geruchs- oder Rauchentwicklung, erheblichen Fehlfunktionen, Beschädigungen an Gehäuse unverzüglich den Service verständigen.
- Das Gerät darf nur für das Gerät zugelassene Netzspannung betrieben werden. Versuchen Sie niemals, das Gerät mit einer anderen Spannung zu betreiben.
- Wenn das Gerät Schäden aufweist, darf es nicht in Betrieb genommen werden.
- Nehmen Sie das Gerät nicht in der Nähe von Badewannen, Duschen, Swimmingpools oder fließendem/spritzendem Wasser in Betrieb. Es besteht die Gefahr eines elektrischen Schlages und/oder Gerätedefekten.
- Fremdkörper, z.B. Nadeln, Münzen, etc., dürfen nicht in das Innere des Gerätes fallen. Die Anschlusskontakte nicht mit metallischen Gegenständen oder den Fingern berühren. Die Folge können Kurzschlüsse sein.

DE

EN

NL

FR

IT

- Dieses Gerät ist nicht dafür bestimmt, durch Personen (einschließlich Kinder) mit eingeschränkten physischen, sensorischen oder geistigen Fähigkeiten oder mangels Erfahrung und/oder mangels Wissen benutzt zu werden, es sei denn, sie werden durch eine für ihre Sicherheit zuständige Person beaufsichtigt oder erhalten von ihr Anweisungen, wie das Gerät zu benutzen ist.
- Lassen Sie Kinder niemals unbeaufsichtigt dieses Gerät benutzen.
- Es ist verboten Umbauten am Gerät vorzunehmen.

#### 4 Rechtliche Hinweise



Hiermit erklärt TechniSat, dass der Funkanlagentyp DIGITRADIO UP 55 der Richtlinie 2014/53/EU entspricht. Der vollständige Text der EU-Konformitätserklärung ist unter der folgenden Internetadresse verfügbar:

<http://konf.tsat.de/?ID=11472>



TechniSat ist nicht für Produktschäden auf Grund von äußeren Einflüssen, Verschleiß oder unsachgemäßer Handhabung, unbefugter Instandsetzung, Modifikationen oder Unfällen haftbar.



Änderungen und Druckfehler vorbehalten. Stand 08/21.  
Abschrift und Vervielfältigung nur mit Genehmigung des Herausgebers. Die jeweils aktuelle Version der Anleitung und weitere Dokumente erhalten Sie im Downloadbereich der TechniSat Webseite unter [www.technisat.de](http://www.technisat.de).



DIGITRADIO UP 55 und TechniSat sind eingetragene Marken der:

### **TechniSat Digital GmbH**

TechniPark

Julius-Saxler-Straße 3

D-54550 Daun/Eifel

[www.technisat.de](http://www.technisat.de)



DE

EN

NL

FR

IT

## 5 Servicehinweise



Dieses Produkt ist qualitätsgeprüft und mit der gesetzlichen Gewährleistungszeit von 24 Monaten ab Kaufdatum versehen. Bitte bewahren Sie den Rechnungsbeleg als Kaufnachweis auf. Bei Gewährleistungsansprüchen wenden Sie sich bitte an den Händler des Produktes.



Für Fragen und Informationen oder wenn es mit diesem Gerät zu einem Problem kommt, ist unsere Technische Hotline:

Mo. - Fr. 8:00 - 18:00 unter Tel.:  
03925/9220 1800 erreichbar.



Reparaturaufträge können auch direkt online unter [www.technisat.de/reparatur](http://www.technisat.de/reparatur), beauftragt werden.

Für eine eventuell erforderliche Einsendung des Gerätes verwenden Sie bitte ausschließlich folgende Anschrift:

TechniSat Digital GmbH  
Service-Center  
Nordstr. 4a  
39418 Staßfurt

Namen der erwähnten Firmen, Institutionen oder Marken sind Warenzeichen oder eingetragene Warenzeichen der jeweiligen Inhaber. Eine vollständige Liste mit Lizenzhinweisen finden Sie im Downloadbereich zu Ihrem Produkt auf der TechniSat Webseite [www.technisat.de](http://www.technisat.de).

## 6 Beschreibung des DIGITRADIO UP 55

### 6.1 Der Lieferumfang

Bitte überprüfen sie vor Inbetriebnahme, ob der Lieferumfang vollständig ist:

- 1x Radio + Bedieneinheit
- 1x Lautsprecher + Lautsprecherabdeckung
- 1x Kurzanleitung
- 1x Antenne

### 6.2 Die besonderen Eigenschaften des DIGITRADIO UP 55

Das DIGITRADIO UP 55 besteht aus einem DAB+/UKW/Bluetooth-Empfänger, mit folgend aufgeführten Funktionen:

- Sie können bis zu 20 DAB+ und 20 UKW- Favoriten speichern.
- Das Radio empfängt auf den Frequenzen UKW 87,5–108 MHz (analog) und DAB+ 174,9–239,2 MHz (digital).
- Das Gerät verfügt über eine Zeit- und Datumsanzeige.

DE

EN

NL

FR

IT

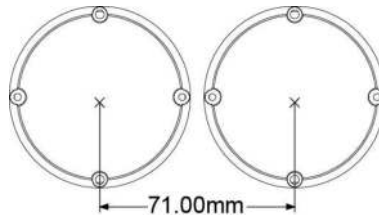
- 2 Wecktimer
- Sleptimer-Funktion
- Musikwiedergabe über Bluetooth
- Ein/Ausschalten über Nebenstelleneingang

## 7 Grundsätzliche Bedienung

- > Zum Ein- und Ausschalten des Radios, Drücken Sie kurz auf das Touchfeld **Ein/Standby (7)**.
- > Um das **Hauptmenü** aufzurufen, halten Sie kurz das Touchfeld **OK/NAV (6)** gedrückt. Anschließend können Sie mit **<<** und **>>** im Hauptmenü navigieren. Durch kurzes drücken auf **OK/NAV** treffen Sie eine Auswahl und können Einstellungen Speichern. Um das Hauptmenü zu verlassen, halten Sie erneut das Touchfeld **OK/NAV** gedrückt oder warten Sie ca. 30 Sekunden, bis das Menü automatisch schließt.
- > Um die Wiedergabequelle zu ändern, öffnen Sie zunächst das **Hauptmenü**. Wählen Sie mit **<<** oder **>>** den Eintrag **Quelle** und tippen Sie auf **OK/NAV**. Anschließend können Sie mit **<<** oder **>>** eine Wiedergabequelle wählen und durch Tippen auf **OK/NAV** wiedergeben.
- > Die Lautstärke wird mit den mit **VOL+** und **VOL-** eingestellt.

## 8 Anschluss und Montage des DIGITRADIO UP 55

Das DIGITRADIO UP 55 und der Lautsprecher kann sowohl Horizontal, als auch Vertikal angeordnet werden. Achten Sie bei den Unterputz Dosen (DIN 49073) auf den korrekten Abstand (wenn Lautsprecher und Radio direkt nebeneinander verbaut werden sollen) gemäß nachfolgender Abbildung (Rastermaß):



Werden Lautsprecher und Radio getrennt voneinander verbaut, muss eventuell das Lautsprecherkabel entsprechend verlängert werden (max. 5 m).

- Es darf nur der mitgelieferte oder ein für dieses Produkt freigegebener Lautsprecher verwendet werden.
- Eine Verlängerung des Lautsprecherkabels darf nur mit für die Art der Verlegung geeigneten und bemessenen Leitungen erfolgen (entweder separat im Leerrohr oder ausgeführt als Leitung für Netzspannung).

DE

EN

NL

FR

IT

## 8.1 Anschluss der Lautsprechereinheit

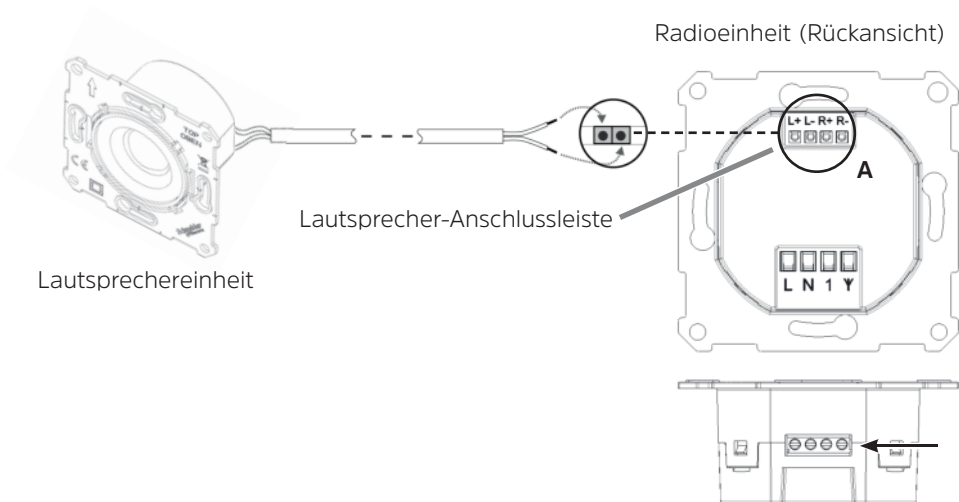
- > Schließen Sie das **rote Kabel (+)** des Lautsprechers an den mit **L+** oder **R+** gekennzeichneten Lautsprecheranschluss (**A**) der Radioeinheit an und ziehen Sie es mit einem passenden Schlitzschraubendreher fest (**B**).
- > Schließen Sie das **schwarze Kabel (-)** des Lautsprechers an den mit **L-** oder **R-** gekennzeichneten Lautsprecheranschluss (**A**) der Radioeinheit an und ziehen Sie es mit einem passenden Schlitzschraubendreher fest (**B**).



Benutzen Sie nur Lautsprecherkabel mit Aderendhülsen oder starrem Draht.

- Die Wiedergabe erfolgt grundsätzlich in Mono, auch im 2-Lautsprecher Betrieb (2. Lautsprecher nicht im Lieferumfang enthalten, kann über den Fachhandel als Zubehör bezogen werden).
- Lautsprecherkabel und Netzspannungsleitungen müssen innerhalb der Unterputzdose durch geeignete Maßnahmen voneinander getrennt werden (entweder durch Fixierung mit einer Kabelbefestigung oder durch einen Isolierschlauch).
- Eine gemeinsame Verlegung von Lautsprecherkabel und Netzspannungsleitungen außerhalb der Unterputzdose ist nicht zulässig. Eine Trennung muss durch geeignete Maßnahmen sichergestellt werden (z. B. separat im Leerrohr).

## Übersicht Anschluss des Lautsprechers



## 8.2 Anschluss der Radioeinheit an das Stromnetz

- > Schließen Sie den Außenleiter (Netzleiter) der Hausinstallation (230 V AC / 50 Hz) an die mit **L** gekennzeichnete Klemme (**C**) der Radioeinheit an und ziehen Sie diese mit einem Schraubenzieher fest (**D**).
- > Schließen Sie den Neutralleiter an die mit **N** gekennzeichnete Klemme (**C**) der Radioeinheit an und ziehen Sie diese ebenfalls mit einem Schraubenzieher fest (**D**).
- > Die Antenne wird mit der mit **Y** bezeichneten Klemme der Radioeinheit verbunden.

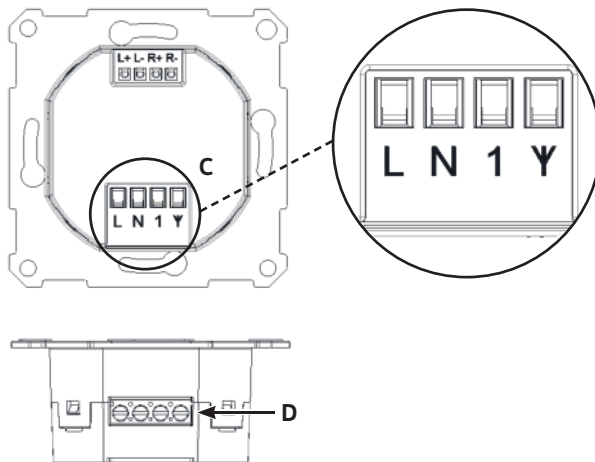


Benutzen Sie nur Anschlusskabel mit Aderendhülsen oder starrem Draht.

- Es darf nur die mitgelieferte Antenne verwendet werden.
- Die Antenne darf nicht außerhalb der Wand und muss separat in einem Leerrohr oder in einem geeigneten Isolierschlauch verlegt werden.
- Ein Anschluss von stationären Antennen oder Gemeinschaftsantennenanlagen ist nicht zulässig.
- Ein Anschluss von Netzspannungsleitungen (L oder N) als Antenne ist zulässig. Im Fall eines Außenleiters darf nur der selbe Außenleiter wie am Netzanschluss **L** verwendet werden.

- Der Nebenstelleneingang **1** darf nur an den selben Außenleiter wie **L** angeschlossen werden, ansonsten kann es zu Gerätedefekten kommen.

### Übersicht Anschluss der Radioeinheit



## 8.3 Endmontage

- > Anschließend werden beide Einheiten (Lautsprecher und Radioeinheit) in die vorhandenen Unterputzdosen gesteckt und mit geeignetem Befestigungsmaterial (nicht im Lieferumfang enthalten) festgeschraubt.



Beachten Sie die richtige Ausrichtung des Lautsprechers und der Radioeinheit. Beide Einheiten sind mit **TOP/OBEN** beschriftet.

- > Nach erfolgter Installation der Radioeinheit und des Lautsprechers, wird der Rahmen (nicht im Lieferumfang enthalten) durch Anbringung der Lautsprecherabdeckung und der Bedieneinheit fixiert. Stecken Sie hierzu die Lautsprecherabdeckung und die Bedieneinheit vorsichtig mit leichtem Druck auf den Lautsprecher und die Radioeinheit, bis sie einrasteten.

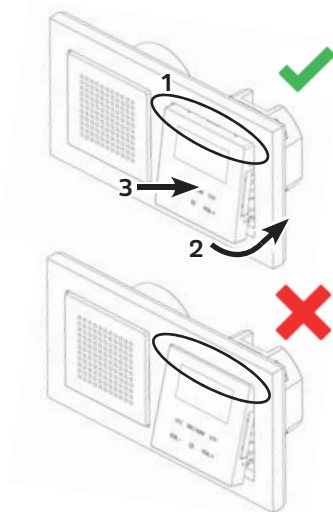
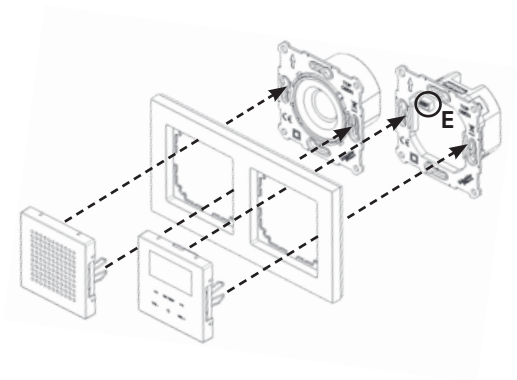


Schalten Sie den Strom erst nach erfolgter Endmontage wieder ein. Die Bedieneinheit darf nicht unter Strom montiert/entfernt werden. Dies kann zu Gerätedefekten führen.

## Übersicht der Endmontage



Achten Sie bei der Montage der Bedieneinheit auf die korrekte Ausrichtung zur Steckkontaktleiste (E) an der Radioeinheit.



DE

EN

NL

FR

IT

## 9 Technische Daten

Stromversorgung:	230 V AC / 50 Hz
Stromverbrauch Betrieb:	max. 6 W
Stromverbrauch Standby:	< 0,5 W
Schutzklasse:	IP20
Empfangsfrequenzen:	DAB/DAB+ 174.928 - 239.200 MHz FM: 87.5 - 108 MHz
Bluetooth:	Version V4.1 2,402-2,480 GHz Class 2, max. +4 dBm
Musikleistung:	2 x 2W RMS
Nebenstelleneingang	Für externen Schalter (Schaltet Radio Ein/Standby)
Umgebungsbedingungen	
Relative Luftfeuchtigkeit:	Betrieb: 10 % - 75 % nicht kondensierend Lagerung: 5 % - 90 %
Temperatur:	Betrieb: 5 °C - 35 °C Lagerung: -20 °C - 60 °C
Abmessungen (BxHxT):	
Radio	70 mm x 70 mm x 42 mm (Einbautiefe 30 mm)
Lautsprecher	70 mm x 70 mm x 44 mm (Einbautiefe 32 mm)

# Alles zu Ihrem TechniSat Produkt in einer App.

Mit der INFODESK-App von TechniSat können Sie sich Bedienungsanleitungen, Kataloge, Prospekte und informative Produktvideos bequem und schnell auf dem Smartphone oder Tablet ansehen.



INFODESK QR-Code scannen und App kostenfrei für iOS oder Android herunterladen.



[www.technisat.de/infodesk](http://www.technisat.de/infodesk)



Bedienungsanleitungen



Kataloge/Prospekte



Informative Videos

TechniSat Digital GmbH ist ein Unternehmen der Techniropa Holding GmbH und der LEPPER Stiftung.  
TechniPark - Julius-Saxler Straße 3 - 54550 Daus/Eifel

## TechniSat

DE

EN

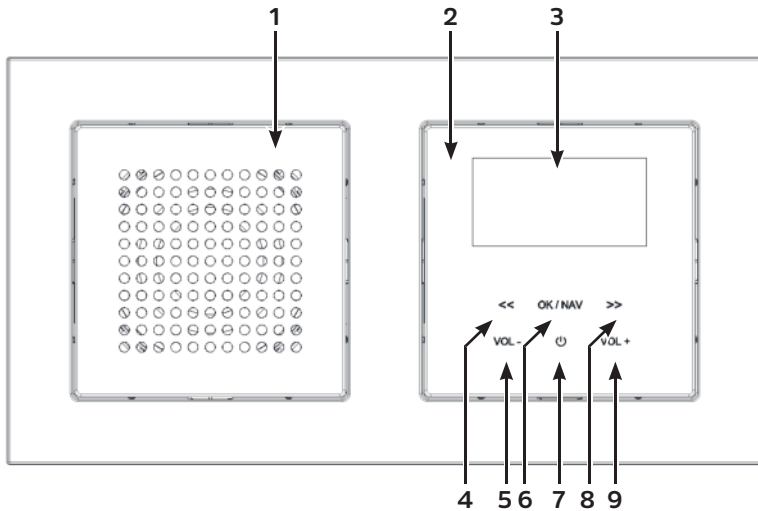
NL

FR

IT

7790

## 1 Device overview



- 1 Speaker
- 2 Control panel
- 3 Display
- 4 <<  
Station List/Station Scan/Menu Navigation/Previous Track
- 5 **VOL-**  
Reduce volume
- 6 **OK/NAV**  
Press briefly = Confirm selection  
Hold down = Access menu and source selection
- 7 **On/Standby**
- 8 >>  
Station List/Station Scan/Menu Navigation/Next Track
- 9 **VOL+**  
Increase volume

DE

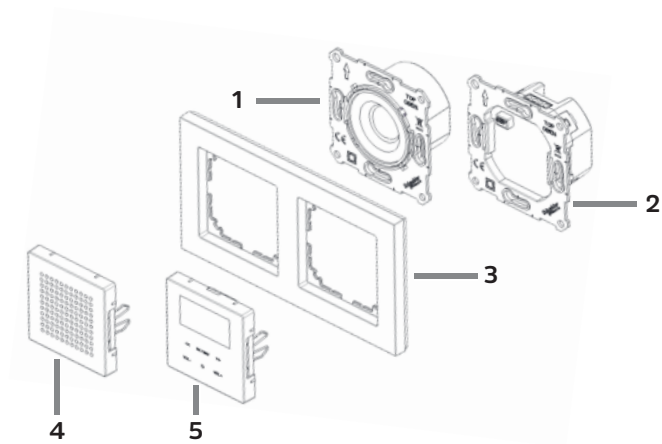
EN

NL

FR

IT

## 2 Component overview



<b>1</b>	Speaker	+	<b>4</b>	Speaker cover
<b>2</b>	Radio unit	+	<b>5</b>	Control panel
<b>3</b>	Frame (not included)			

## 3 Safety instructions

### 3.1 Signs and symbols used

#### In the Quick Start Guide:



Indicates a safety instruction which can lead to serious injuries or death if not observed. Note the following signal words:

**DANGER**

- Serious risk of fatal injury

**WARNING**

- Serious injury, possibly fatal

**CAUTION**

- Injuries



This identifies information that must always be observed to prevent defects, data loss/misuse and undesired operation. It also describes other useful functions and instructions for using and operating your device.



Beware of electrical voltage. Follow all safety instructions to avoid electric shock. Do not open the device under any circumstances.

DE

EN

NL

FR

IT

## On the unit:



Indoor use - Devices with this symbol are only suitable for indoor use.



Protection class II - Electrical devices of protection class II are electrical devices with continuous double and/or reinforced insulation and no connection options for a protective conductor. The casing of an electrical device of protection class II, which is enclosed in an insulating material, can form part or all of the additional or reinforced insulation.



Your device bears the CE symbol and complies with all requisite EU standards.



Electronic devices do not belong in the household waste and must be disposed of properly in accordance with Directive 2012/19/EU of the European Parliament and of the Council dated July 4, 2012 concerning waste electrical and electronic equipment. Please return this unit to the designated public collection point for disposal at the end of its service life.



Observe all safety instructions in the documentation supplied.

## 3.2 Intended use

Please read this Quick Start Guide carefully. You can only connect the device safely and operate it correctly if you do so. Please also note the additional operating steps in the full operating instructions, which you can find in the download area for your product on the homepage. Keep the Quick Start Guide and instruction manual in a safe place for future reference.

The device has been designed to receive DAB+/FM radio programmes. Furthermore, it can receive and play music streams via Bluetooth if another device is connected. The device is only designed for private (non-commercial) or comparable use. Any other use is considered "not intended"!



### **WARNING!**

This device is intended for fixed installation.

Only qualified personnel may install devices without a plug. Risk of electric shock! In the event of damage to the device resulting from incorrect connection, no warranty claim can be made.



### **WARNING!**

Ensure that, prior to connecting the radio unit to the mains network or the domestic wiring, the power is disconnected and secured from being switched on. Risk of electric shock!

DE

EN

NL

FR

IT

### 3.3 Target group for this instruction manual

The Quick Start Guide is intended for anyone installing, operating, cleaning or disposing of the device.

### 3.4 Using the DIGITRADIO UP 55 safely

Please take note of the following information to minimise safety risks, to prevent damage to the device, and to make a contribution to environmental protection. Please read all of the safety information carefully and keep it for future reference. Always follow all warnings and instructions in this Quick Start Guide and on the back of the device.



#### **WARNING!**

Never open the device!

Touching live parts can be fatal! Risk of electric shock!



Observe all of the following instructions for the intended use of the device and to prevent damage to the device and injury to persons.

- Do not repair the device yourself. Repairs should only be carried out by trained experts. Contact our customer service department.
- The device should only be operated under the intended environmental conditions.

- Do not expose the device to dripping or splashing water. If water has penetrated the device, disconnect it from the mains and inform the Service department
- Do not expose the device to heat sources which create extra heat and add to the temperature of the device in regular operation.
- If you detect noticeably defects, odour or smoke, a major malfunction, or damage to the housing, inform the Service department immediately.
- The device may only be operated using the mains voltage permitted for the device. Never try to operate the device at any another voltage.
- If the device shows signs of damage, It may not be switched on and operated.
- Do not operate the device near to or in bath tubs, showers, swimming pools, running/dripping or splashing water. There is a risk of electrical shock and of damaging the device.
- Foreign bodies, e.g. nails, coins, etc., may not be inserted or fall into the device. Do not touch the connection contacts with metal objects or your fingers. This could lead to short-circuits, and lead to an electrical shock.
- This device is not intended to be used by people (including children) with limited physical, sensory or mental capacities or lack of experience and/or knowledge, unless they are supervised by a person responsible for their safety or they have been instructed by them as to how to use the device.

DE

EN

NL

FR

IT

- Never allow children to use the device unsupervised.
- Modifications to the device are prohibited.

#### 4 Legal notices



TechniSat herewith declares that the radio system model DIGITRADIO UP 55 corresponds with Directive 2014/53/EU. The complete text of the EU Declaration of Conformity is available at the following web address:

<http://konf.tsat.de/?ID=11472>



TechniSat accepts no liability for product damage as a result of external influences, wear or improper handling, unauthorised repairs, modifications or accidents.



Changes and printing errors reserved. Version 08/21. Copying and reproduction are subject to the publisher's consent. The respective current version of the instructions can be downloaded in pdf format from the download area of the TechniSat Homepage at [www.technisat.com](http://www.technisat.com).



TechniSat and DIGITRADIO UP 55 are registered trademarks of:

TechniSat Digital GmbH  
TechniPark  
Julius-Saxler-Strasse 3  
D-54550 Daun/Eifel  
Germany  
[www.technisat.com](http://www.technisat.com)



The names of the companies, institutions or makes referred to are trademarks or registered trademarks of the respective owners.

DE

EN

NL

FR

IT

## 5 Service instructions



This product is quality-tested and provided with the legally-specified warranty period of 24 months from the date of purchase. Please keep your receipt as proof of purchase. In the event of warranty claims, please contact the product dealer.



Should you experience a problem with this unit, or for queries and information, our Technical Hotline is available:

Mon. - Fri. 8:00 am - 6:00 pm on:  
+49 (0) 3925 9220 1800.



Repairs can also be ordered directly online at [www.technisat.com](http://www.technisat.com).  
If the device needs to be returned, please use the following address only:

TechniSat Digital GmbH  
Service-Center  
Nordstr. 4a  
39418 Stassfurt, Germany

## 6 Description of the DIGITRADIO UP 55

### 6.1 Scope of delivery

Before start-up, please check whether everything has been delivered:

- 1 x radio + operating unit
- 1 x speaker + speaker cover
- 1 x Quick Start Guide
- 1 x antenna

### 6.2 Special features of the DIGITRADIO UP 55

The DIGITRADIO UP 55 is comprised of a DAB+/FM/Bluetooth receiver with the following functions:

- You can store up to 20 DAB+ and 20 FM favourite stations.
- The radio receives on the FM 87.5–108 MHz (analogue) frequencies and DAB+ 174.9–239.2 MHz (digital).
- The device has a time and date display.
- 2 alarms
- Sleptimer function
- Music playback via Bluetooth

DE

EN

NL

FR

IT

## 7 Basic operation

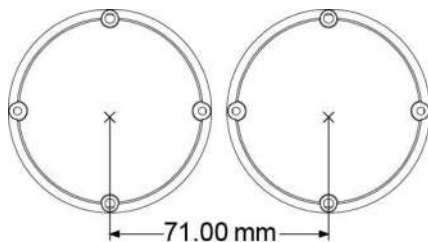
- > Briefly press the **On/Standby** touch field (7) to switch the radio on and off.
- > To access the **main menu** briefly hold down the **OK/NAV** (6) touch field. You can then use << and >> to navigate in the main menu. You can make a selection and save settings by briefly pressing **OK/NAV**. To exit the main menu, hold down the **OK/NAV** touch field again or wait about 30 seconds until the menu closes automatically.
- > To change the playback source, first open the **main menu**. Use << or >> to select the **Source** item and tap on **OK/NAV**. You can then use << or >> to select a playback source and play by tapping on **OK/NAV**.
- > The volume is set by using **VOL+** and **VOL-**.



For further operations, settings and functions, please refer to the full instruction manual, which you can find in the download area for your product on the homepage.

## 8 Connecting and assembling the DIGITRADIO UP 55

The device and speaker can be be set up either horizontally or vertically.  
For flush-mounted boxes (DIN 49073), allow the correct distance (if the speaker and radio are to be installed directly adjacent to each other) according to the following illustration (grid dimension):



If the speaker and radio are being installed separately, the speaker cable may need to be extended accordingly (max. 5 m).

- Only the supplied speaker or a speaker approved for this product may be used.
- The loudspeaker cable may only be extended using cables that are suitable and dimensioned for the type of installation (either separately in an empty conduit or designed as a line for mains voltage).

DE

EN

NL

FR

IT

## 8.1 Connecting the speaker unit

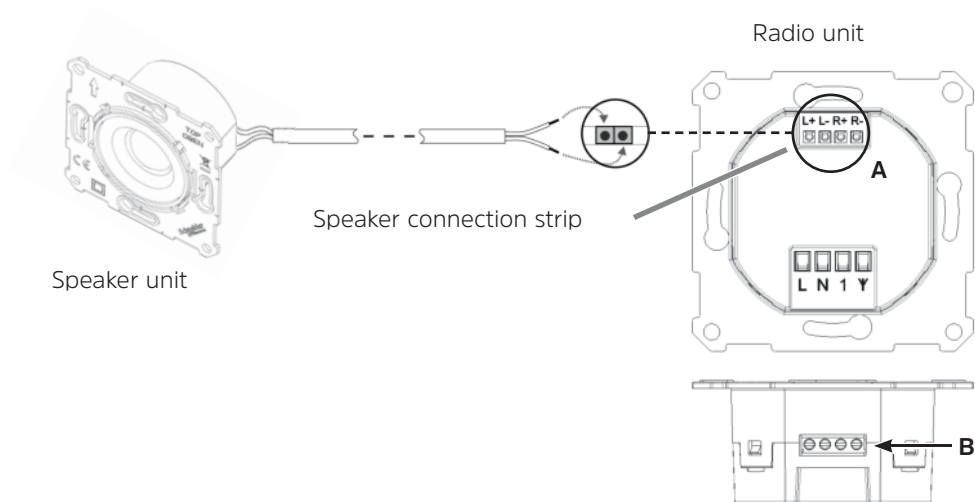
- > Connect the **red speaker cable (+)** to the speaker connection marked **L+** or **R+** (**A**) on the radio unit and tighten using a suitable flat-bladed screwdriver (**B**).
- > Then connect the **black speaker cable (-)** to the speaker connection marked **L-** or **R-** (**A**) on the radio unit and tighten using a suitable flat-bladed screwdriver (**B**).



Only use connection cables with wire end sleeves or rigid wire.

- Playback is always in mono, even in 2-speaker mode (2nd speaker not included in the scope of delivery; can be obtained from specialist dealers as an accessory).
- Loudspeaker cables and mains voltage lines must be separated from each other inside the flush-mounted box by suitable measures (either by fixing them with a cable fastener or using an insulating tube).
- It is not permitted to lay loudspeaker cables and mains voltage lines together outside the flush-mounted box. Separation must be ensured by suitable measures (e.g. separately in the empty conduit).

## Speaker connection overview



- DE
- EN
- NL
- FR
- IT

## 8.2 Connecting the radio unit to the mains

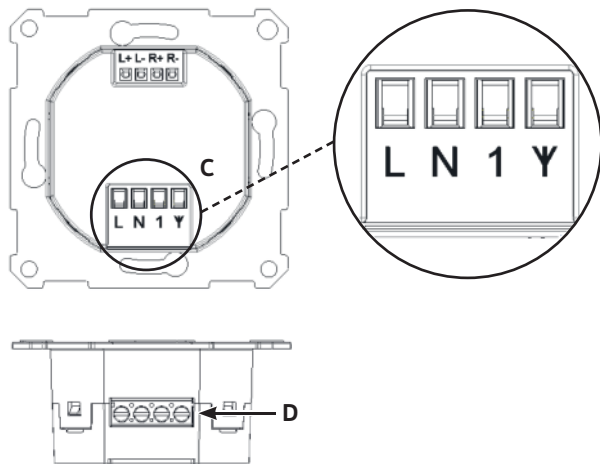
- > Connect the phase for domestic wiring (230 V AC / 50 Hz) to the terminal marked **L (C)** on the radio unit and tighten using a screwdriver (**D**).
- > Connect the neutral cable to the terminal marked **N (C)** on the radio unit and tighten using a screwdriver (**D**).
- > The antenna is connected to the terminal marked **Y** on the radio unit.



Only use connection cables with wire end sleeves or rigid wire.

- Only the supplied antenna may be used.
- The antenna must not be installed outside the wall and must be laid separately in an empty conduit or in a suitable insulating tube.
- The connection of stationary antennas or community antenna systems is not permitted.
- It is permissible to connect mains voltage lines (L or N) as an antenna. In the case of a external conductor, only the same external conductor as at mains connection L may be used.
- The extension input 1 may only be connected to the same phase as L, otherwise device defects may occur.

## Radio unit connection overview



DE

EN

NL

FR

IT

## 8.3 Final assembly

- > Both units (speaker and radio unit) are then inserted into the existing flush-mounted sockets and screwed in position with suitable fixing material (not included).



Ensure that the speaker and radio unit are aligned correctly. Both units are marked with **TOP/OBEN**.

- > After installing the radio unit and speaker, the frame (not included) is fixed by attaching the speaker cover and the control unit. To do this, push the speaker cover and the control unit gently and carefully onto the speaker and radio unit until they click into place.

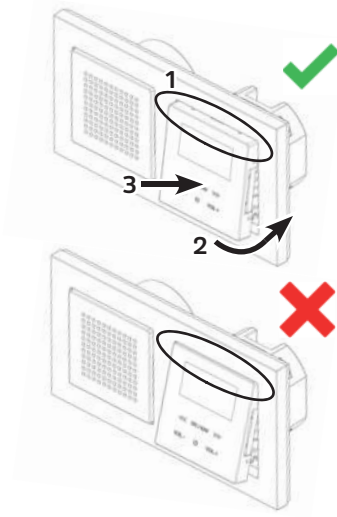
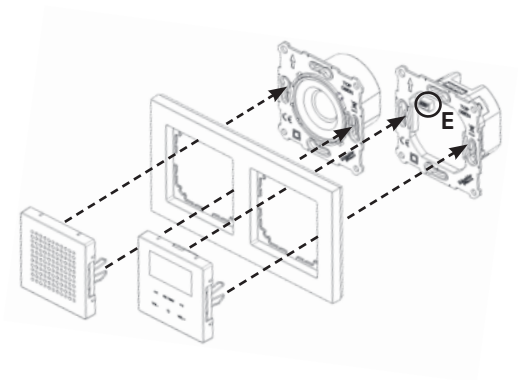


Only switch the power back on once final assembly has been successfully completed. The operating unit must not be mounted/removed if the power is on. This can lead to device defects.

## Final assembly overview



When mounting the control unit, ensure that it is correctly aligned with the plug contact strip (E) on the radio unit.



DE

EN

NL

FR

IT

## 9 Technical data

Power supply:	230 V AC / 50 Hz
Power consumption during normal operation:	max. 6 W
Power consumption when on standby:	< 0.5 W
Protection class:	IP20
Reception frequencies:	DAB/DAB+ 174.928 - 239.200 MHz FM: 87.5 - 108 MHz
Bluetooth:	Version V4.1 2.402-2.480 GHz Class 2, max. +4 dBm
Music output:	2 x 2W RMS
Extension input	For external switch (Switches radio on/ standby)
Ambient conditions	
Relative humidity:	Operation: 10 % - 75 % non- condensing Storage: 5 % - 90 %
Temperature:	Operation: 5 °C - 35 °C Storage: -20 °C - 60 °C
Dimensions W x H x D (installation depth):	
Radio	70 mm x 70 mm x 42 mm (30 mm)
Speaker	70 mm x 70 mm x 44 mm (32 mm)

DE

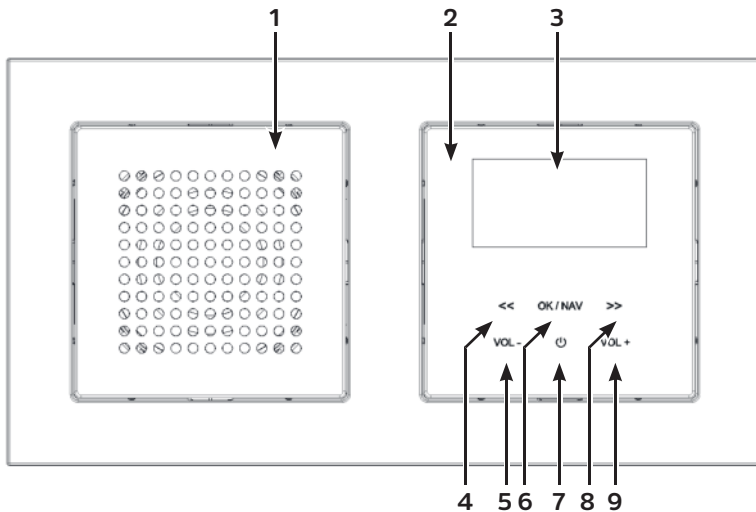
EN

NL

FR

IT

## 1 Apparaatoverzicht



- 1 Luidspreker
- 2 Bedieningspaneel
- 3 Display
- 4 <<  
Zenderlijst/Zenderscan/Menunavigatie/Vorige track
- 5 **VOL-**  
Volume verlagen
- 6 **OK/NAV**  
Kort indrukken = Selectie bevestigen  
Ingedrukt houden = Menu openen en bronselectie
- 7 **Aan/stand-by**
- 8 >>  
Zenderlijst/Zenderscan/Menunavigatie/Volgende track
- 9 **VOL+**  
Volume verhogen

DE

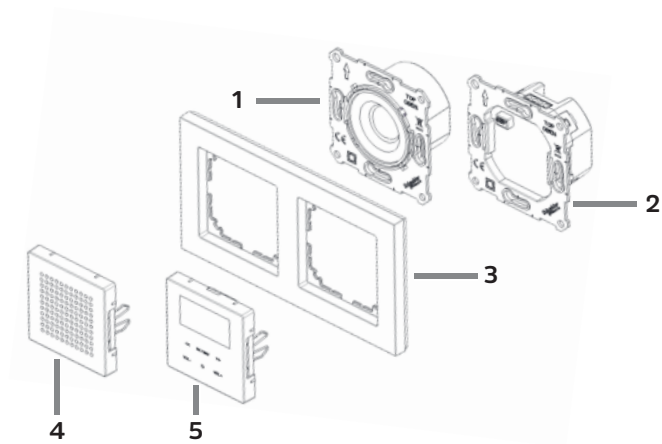
EN

NL

FR

IT

## 2 Overzicht onderdelen



- |          |                          |   |          |                      |
|----------|--------------------------|---|----------|----------------------|
| <b>1</b> | Luidspreker              | + | <b>4</b> | Luidsprekerafdekking |
| <b>2</b> | Radio-eenheid            | + | <b>5</b> | Bedieningspaneel     |
| <b>3</b> | Frame (niet meegeleverd) |   |          |                      |

## 3 Veiligheidsinstructies

### 3.1 Gebruikte tekens en symbolen

#### In de snelstartgids:



Markeert een veiligheidsinstructie, die kan leiden tot ernstig letsel of de dood als deze niet wordt opgevolgd. Let op de volgende signaalwoorden:

**GEVAAR** - Ernstige verwondingen met de dood tot gevolg

**WAARSCHUWING** - Zware verwondingen, mogelijk met de dood tot gevolg

**LET OP** - Kans op verwondingen



Let op - duidt een belangrijke aanwijzing aan die strikt moet worden opgevolgd om defecten, gegevensverlies/-misbruik of een onbedoelde werking van het apparaat te voorkomen. Verder beschrijft hij andere handige functies en geeft aanwijzingen over het gebruik en de bediening van uw apparaat.



Waarschuwing voor elektrische spanning. Volg alle veiligheidsinstructies op om elektrische schokken te voorkomen. Maak het apparaat nooit open.

DE

EN

NL

FR

IT

## Op het apparaat:



Gebruik binnenshuis - units met dit symbool zijn uitsluitend bestemd voor gebruik binnenshuis.



Beschermingsklasse II - Elektrische apparaten van beschermingsklasse II zijn elektrische apparaten met doorlopende dubbele en/of versterkte isolatie en zonder aansluitmogelijkheden voor een aardingskabel. De behuizing van een elektrisch apparaat van beschermingsklasse II dat in isolatiemateriaal is ingesloten, kan voor extra of verstevigde isolatie zorgen.



Uw toestel draagt het CE-keurmerk en voldoet aan alle vereiste EU-normen.



Elektronische apparaten horen niet thuis bij het huishoudelijk afval, maar moeten op de juiste manier worden verwijderd in overeenstemming met Richtlijn 2012/19/EU van het Europees Parlement en de Raad van 4 juli 2012, betreffende afgedankte elektrische en elektronische apparatuur. Gelieve dit toestel aan het einde van de levenscyclus in te leveren voor verwijdering op de voorziene openbare inzamelpunten.



Neem alle veiligheidsvoorschriften in de meegeleverde documentatie in acht.

## 3.2 Beoogd gebruik

Lees deze snelstartgids aandachtig door. Dan pas kunt u uw apparaat veilig aansluiten en correct in gebruik nemen. Neem ook de verdere stappen in de complete bedieningshandleiding in acht. Deze vindt u in het downloadonderdeel bij uw product op de homepage. Bewaar de snelstartgids en de gebruikshandleiding voor eventueel toekomstig gebruik. Het apparaat is ontworpen voor de ontvangst van DAB+/FM-radiuitzendingen.

Verder kan het via bluetooth muziekstreams van een gekoppeld apparaat ontvangen en afspelen. Het apparaat is uitsluitend ontworpen voor particulier (niet-commercieel) of vergelijkbaar gebruik. Elk ander gebruik wordt beschouwd als "niet bedoeld"!



### **WAARSCHUWING!**

Dit apparaat is alleen voor inbouw bedoeld. Alleen gekwalificeerde vakmensen mogen apparatuur zonder stekker installeren. Er bestaat gevaar voor stroomschokken! In het geval van schade als gevolg van een onjuiste aansluiting, vervalt de aanspraak op garantie.



### **WAARSCHUWING!**

Voordat u de apparatuur aansluit op de voeding of huisinstallatie, moet u ervoor zorgen dat de kabels spanningsvrij zijn en tegen opnieuw inschakelen zijn beveiligd. Er bestaat gevaar voor stroomschokken!

DE

EN

NL

FR

IT

### 3.3 Doelgroep van deze handleiding

Deze handleiding is bedoeld voor iedereen die betrokken is bij installatie, gebruik, reiniging of verwijdering van het apparaat.

### 3.4 Veilig gebruik van de DIGITRADIO UP 55

Let op de volgende informatie om de veiligheidsrisico's te minimaliseren, schade aan het apparaat te voorkomen en een bijdrage te leveren aan de bescherming van het milieu. Lees alle veiligheidsinformatie zorgvuldig door en houd deze bij zodat u deze in de toekomst kunt raadplegen. Volg altijd alle waarschuwingen en instructies in deze Quick Start-gids en op de achterzijde van het apparaat.



#### **WAARSCHUWING**

Open het apparaat nooit!

Aanraken van onder stroom staande delen kan dodelijk zijn! Risico op elektrische schokken!



Volg de volgende aanwijzingen voor het bedoelde gebruik van het apparaat op om schade aan het apparaat en schade aan personen te voorkomen.

- Repareer het apparaat niet zelf. Reparaties mogen enkel uitgevoerd worden door opgeleide experts. Contacteer onze klantendienst.
- Het apparaat mag enkel gebruikt worden onder de beoogde omgevingsomstandigheden.

- Stel het apparaat niet bloot aan druppelend of spattend water. Indien er water in het apparaat is terechtgekomen, de stekker uit het stopcontact trekken en de serviceafdeling informeren.
- Stel het apparaat niet bloot aan warmtebronnen die extra warmte creëren en de temperatuur van het apparaat bij normaal gebruik verhogen.
- Wanneer u merkt dat er defecten, geuren of rook, ernstige storingen of schade aan de behuizing optreden, breng de serviceafdeling dan onmiddellijk op de hoogte.
- Het apparaat mag enkel bediend worden met de op het apparaat toegestane netspanning. Probeer het apparaat nooit met een andere spanning te gebruiken.
- Wanneer het apparaat tekenen van beschadiging vertoont, mag het niet worden ingeschakeld en bediend.
- Gebruik het apparaat niet in de nabijheid van of in badkuipen, douches of zwembaden en in de buurt van stromend/druppelend of spattend water. Er is gevaar voor elektrische schok en schade aan het apparaat.
- Vreemde voorwerpen, bijvoorbeeld nagels, muntstukken enz., mogen niet in het apparaat worden gebracht of vallen. Raak de contactpunten niet aan met metalen voorwerpen of met uw vingers. Dit zou kunnen leiden tot kortsluitingen en een elektrische schok kunnen veroorzaken.

DE

EN

NL

FR

IT

- Dit apparaat is niet bedoeld voor gebruik door mensen (inclusief kinderen) met beperkte fysieke, sensorische of mentale capaciteiten of met een gebrek aan ervaring en/of kennis, tenzij ze onder toezicht staan van een persoon die verantwoordelijk is voor hun veiligheid, of indien ze werden geïnstrueerd over hoe het apparaat te gebruiken.
- Kinderen mogen het apparaat niet zonder toezicht gebruiken.
- Wijzigingen aan het apparaat zijn verboden.

#### 4 Juridische opmerkingen



TechniSat verklaart hierbij dat de DIGITRADIO UP 55 radioapparatuur voldoet aan de richtlijn 2014/53/EU. De volledige tekst van de EU-conformiteitsverklaring is beschikbaar op de volgende website:

<http://konf.tsat.de/?ID=11472>



TechniSat is niet aansprakelijk voor productschade als gevolg van externe invloeden, slijtage of onjuiste behandeling, ongeoorloofde reparatie, veranderingen of ongelukken.



Wijzigingen en drukfouten voorbehouden. Laatst gewijzigd 08/21. Kopiëren en vermenigvuldigen alleen met toestemming van de uitgever. De huidige versie van de handleiding is beschikbaar in PDF-formaat via het downloadgedeelte op de homepage van TechniSat op [www.technisat.com](http://www.technisat.com).



TechniSat en DIGITRADIO UP 55 zijn geregistreerde handelsmerken van:

TechniSat Digital GmbH  
TechniPark  
Julius-Saxler-Strasse 3  
D-54550 Daun/Eifel  
Germany  
[www.technisat.com](http://www.technisat.com)



Namen van de genoemde bedrijven, instellingen of merken zijn handelsmerken of gedeponeerde handelsmerken van hun respectievelijke eigenaren.

DE

EN

NL

FR

IT

## 5 Service-instructies



Dit product is getest op kwaliteit en heeft een wettelijke garantieperiode van 24 maanden vanaf de datum van aankoop. Bewaar de factuur als aankoopbewijs. Neem voor garantieclaims contact op met de dealer van het product.



Voor vragen en informatie of als er een probleem is met dit apparaat, kunt u terecht bij onze technische hotline:

Ma. - vr. 8:00 - 18:00 via tel.: +49 (0) 3925 9220 1800  
03925/9220 1800 bereikbaar.



U kunt reparaties ook direct online op [www.technisat.com](http://www.technisat.com).

Gebruik in geval van retourzending van het apparaat alleen het volgende adres:

TechniSat Digital GmbH  
Service-center  
Nordstr. 4a  
39418 Strassfurt, Duitsland

## 6 Beschrijving van de DIGITRADIO UP 55

### 6.1 Inhoud van de levering

Controleer eerst of alles werd meegeleverd:

- 1 x radio-eenheid + bedieningseenheid
- 1 x luidspreker + luidsprekerafdekking
- 1 x Quick Start-gids
- 1 x antenne

### 6.2 Speciale functies van de DIGITRADIO UP 55

De DIGITRADIO UP 55 bestaat uit een DAB+/FM/Bluetooth receiver met de volgende functies:

- U kunt maximaal 20 DAB+ en 20 FM favoriete zenders opslaan.
- De radio ontvangt de FM 87,5-108 MHz (analoog) frequenties en DAB+ 174,9-239,2 MHz (digitaal).
- Het apparaat beschikt over tijds- en datumweergave.
- 2 alarmen
- Sleeptimer
- Muziek afspelen via Bluetooth

DE

EN

NL

FR

IT

## 7 Algemene bediening

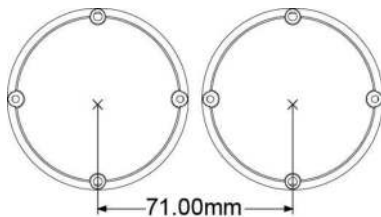
- > Tik kort op het **Aan/stand-by** aanraakveld (7) om de radio aan of uit te zetten.



- Nadat u het apparaat de eerste keer heeft ingeschakeld, moet u eerst de **[Taal]** instellen. Selecteer daarvoor met << of >> een van de beschikbare talen, en bevestig de selectie door tikken op **OK/NAV**. Het apparaat voert vervolgens automatisch een volledige zoekopdracht naar kanalen uit in de DAB+-modus. De display-informatie toont tijdens het zoeken de voortgang, en het aantal gevonden digitale radiozenders. Nadat de zenderscan is voltooid, wordt het eerste DAB+-kanaal afgespeeld.
- > Voor toegang tot het **hoofdmenu** kort het **OK/NAV** aanraakveld indrukken (6). Vervolgens kunt u << en > gebruiken om in het hoofdmenu te navigeren. U kunt een selectie maken en instellingen opslaan door kort tikken op **OK/NAV**. Om het hoofdmenu te verlaten, het **OK/NAV** aanraakveld opnieuw ingedrukt houden of ongeveer 30 seconden wachten tot het menu automatisch sluit.
- > Om de afspeelbron te wijzigen, opent u eerst het **hoofdmenu**. Selecteer met << of >> het item **Bron**, en tik dan op **OK/NAV**. U kunt vervolgens met << of >> een geluidsbron selecteren en afspelen door tikken op **OK/NAV**.
- > Het volume wordt ingesteld met behulp van **VOL+** en **VOL-**.

## 8 Montage in een lijn

De DIGITRADIO UP 55 en de luidspreker kunnen horizontaal of verticaal worden opgesteld. Zorg bij uitgelijnde opstelling (DIN 49073) voor de juiste afstand (als de luidspreker en de radio direct naast elkaar moeten worden opgesteld) aan de hand van de volgende afbeelding (rasterafmeting):



Wanneer de luidspreker en de radio afzonderlijk worden geïnstalleerd, moet de luidsprekerkabel mogelijk worden verlengd (max. 5 m).

- Alleen de meegeleverde luidspreker of een luidspreker die voor dit product is goedgekeurd, mag worden gebruikt.
- De luidsprekerkabel mag alleen worden verlengd met kabels die geschikt en dimensioneerd zijn voor het installatietype (afzonderlijk in een lege ommanteling of ontworpen als leiding voor netspanning).

DE

EN

NL

FR

IT

## 8.1 De luidsprekereenheid aansluiten

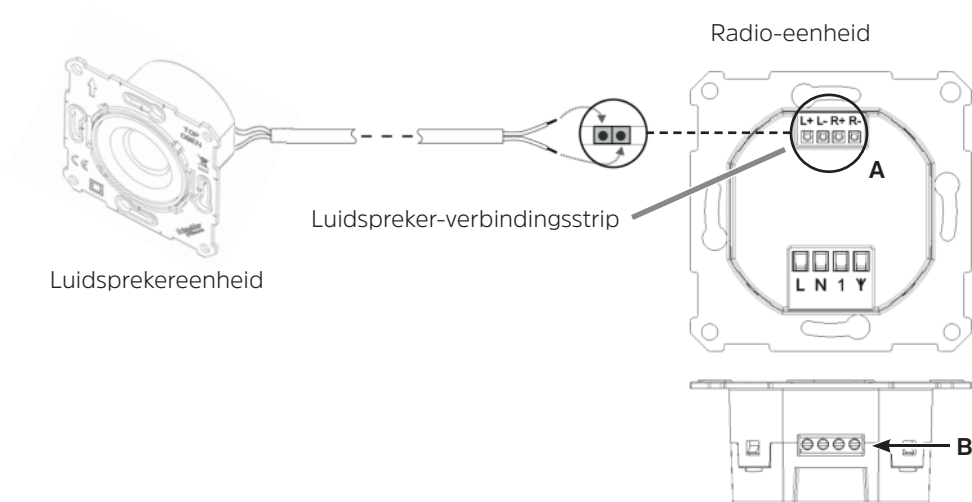
- > Sluit de **rode luidsprekerkabel (+)** aan op de **L+ +** of **R+ (A)** van de radio-eenheid en draai deze vast met een platte schroevendraaier (**B**).
- > Sluit dan de **zwarte luidsprekerkabel (-)** aan op de luidsprekerverbinding met de markering **L-** of **R- (A)** op de radio-eenheid en draai ze vast met een platte schroevendraaier (**B**).



Gebruik alleen verbindingskabels met adereindhulzen of stijve draad.

- Weergave vindt altijd plaats in mono, ook in 2-luidsprekermodus (2e luidspreker niet meegeleverd; als toebehoren verkrijgbaar in speciaalzaken).
- Luidsprekerkabels en netspanningskabels moeten van elkaar worden gescheiden in de inbouwdoos door middel van passende maatregelen (door ze te bevestigen met een kabelbinder of met behulp van een isolerende buis).
- Het is niet toegestaan om luidsprekerkabels en netspanningskabels samen te leggen buiten de inbouwdoos. De scheiding moet worden gewaarborgd door passende maatregelen (bijv. afzonderlijk in de lege ommanteling).

## Luidsprekeraansluiting overzicht



- DE
- EN
- NL
- FR
- IT

## 8.2 De radio-eenheid op het net aansluiten

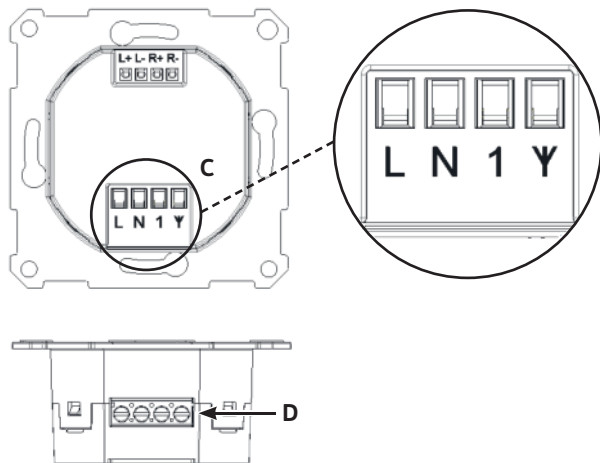
- > Sluit de fase voor het lichtnet (230 V AC / 50 Hz) aan op de klem met de markering **L (C)** van de radio en draai deze vast met een platte schroevendraaier (**D**).
- > Sluit de nulleider aan op de klem met de markering **N (C)** op de radio-eenheid en draai deze vast met een schroevendraaier (**D**).
- > De antenne is aangesloten op de klem met de markering **Y** op de radio-eenheid.



Gebruik alleen verbindingkabels met adereindhulzen of stijve draad.

- Alleen de meegeleverde antenne mag worden gebruikt.
- De antenne mag niet buiten de muur worden geïnstalleerd en moet apart worden gelegd in een lege buis of in een geschikte isolerende buis.
- Het is niet toegestaan stationaire antennes of centrale antenne-installaties aan te sluiten.
- Het is toegestaan om netspanningskabels (L of N) aan te sluiten als antenne. Bij een externe geleider mag alleen dezelfde externe geleider als op de netspanningsaansluiting **L** worden gebruikt.
- De verlengingsingang **1** mag alleen worden aangesloten op dezelfde fase als **L**, anders kunnen er apparaatstoringen optreden.

## Verbinding radio-eenheid overzicht



DE

EN

NL

FR

IT

## 8.3 Definitieve montage

- > Beide eenheden (luidspreker en radio-eenheid) worden dan in de bestaande inbouwcontacten geplaatst en vastgeschroefd in positie met geschikt bevestigingsmateriaal (niet inbegrepen).



Zorg ervoor dat de luidspreker en de radio-eenheid correct zijn uitgelijnd. Beide eenheden zijn gemarkeerd met **TOP/OBEN**.

- > Na installatie van de radio-eenheid en luidspreker, wordt het frame (niet meegeleverd) aangebracht door het bevestigen van de luidsprekerafdekking en de bedieningseenheid. Duw hiervoor de luidsprekerafdekking en de bedieningseenheid voorzichtig op de luidspreker en de radio-eenheid tot ze zijn vastgeklikt.

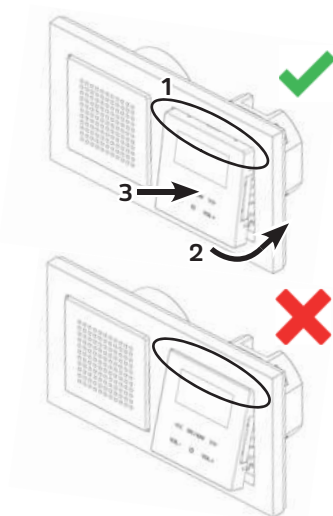
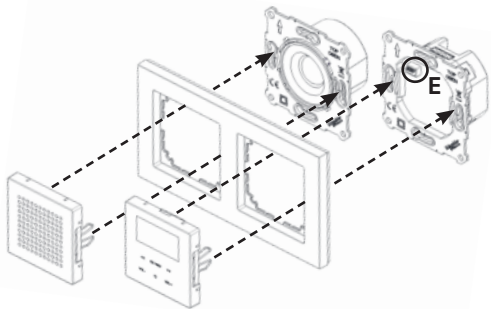


Schakel de voeding alleen weer in nadat de montage en opstelling zijn voltooid. De bedieningseenheid mag niet worden gemonteerd/verwijderd, als de voeding is ingeschakeld. Dit kan leiden tot defecten van het apparaat.

## Definitieve montage overzicht



Zorg er bij montage van de bedieningseenheid voor dat deze correct is uitgelijnd met de stekker-contactstrip (**E**) van de radio-eenheid.



DE

EN

NL

FR

IT

## 9 Technische gegevens

Stroomvoorziening:	230 V AC / 50 Hz
Stroomverbruik bij normale werking:	max. 6 W
Stroomverbruik in stand-by:	< 0,5 W
Beschermingsklasse:	IP20
Ontvangstfrequenties:	DAB/DAB+ 174,928 - 239,200 MHz FM: 87,5 - 108 MHz
Bluetooth:	Versie V4.1 2,402-2,480 GHz Klasse 2, max. +4 dBm
Muziekuitgang:	2 x 2W RMS
Uitbreiding ingang	Voor externe schakelaar (schakelt radio aan/standby)
Omgevingsvoorwaarden	
Relatieve luchtvochtigheid:	Bediening: 10% - 75% niet-condenserend Opslag: 5% - 90%
Temperatuur:	Bediening: 5 °C - 35 °C Opslag: -20 °C - 60 °C
Afmetingen B x H x D (installatiediepte):	
Radio	70 mm x 70 mm x 42 mm (30 mm)
Luidspreker	70 mm x 70 mm x 44 mm (32 mm)

DE

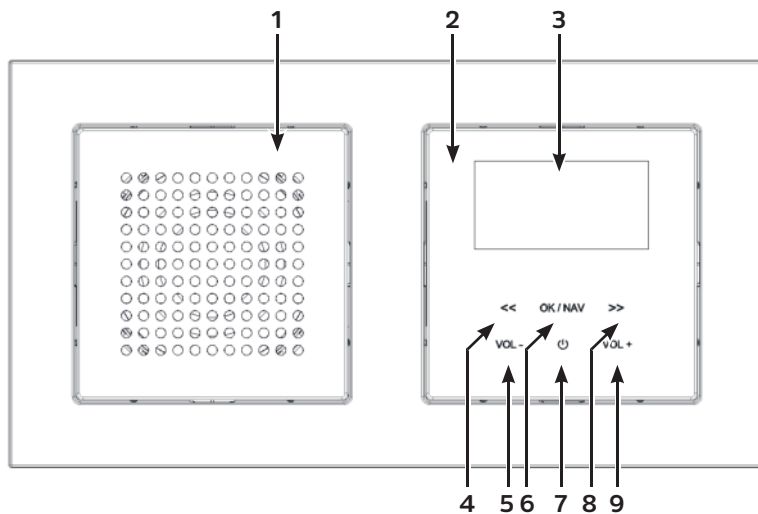
EN

NL

FR

IT

## 1 Vue d'ensemble de l'appareil



- 1 Haut-parleurs
- 2 Unité de commande
- 3 Écran
- 4 <<  
Liste des stations/Recherche de stations/Navigation dans les menus/  
Titre précédent
- 5 **VOL-**  
Diminuer le volume
- 6 **OK/NAV**  
Appui bref = Confirmer la sélection  
Appui prolongé = Appeler le menu et sélectionner la source
- 7 **Marche/Veille**
- 8 >>  
Liste des stations/Recherche de stations/Navigation dans les menus/  
Titre suivant
- 9 **VOL+**  
Augmenter le volume

DE

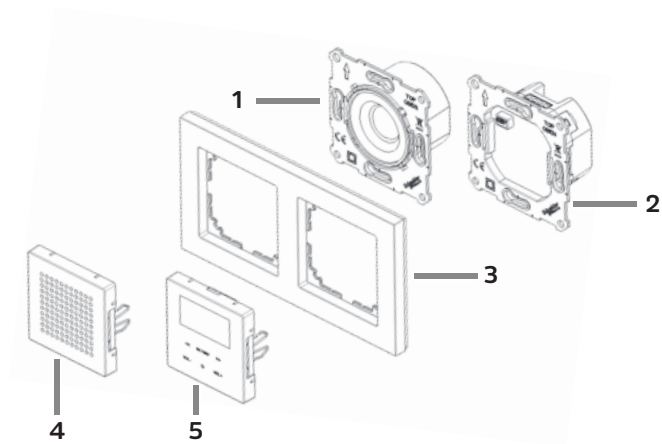
EN

NL

FR

IT

## 2 Vue d'ensemble des composants



- |          |                    |   |          |                       |
|----------|--------------------|---|----------|-----------------------|
| <b>1</b> | Haut-parleur       | + | <b>4</b> | Cache du haut-parleur |
| <b>2</b> | Unité de radio     | + | <b>5</b> | Unité de commande     |
| <b>3</b> | Cadre (non fourni) |   |          |                       |

## 3 Consignes de sécurité

### 3.1 Caractères et symboles utilisés

Dans ce guide de démarrage rapide :



Désigne une consigne de sécurité qui peut conduire à de graves blessures ou la mort en cas de non-respect. Merci de respecter les avertissements suivants :

**DANGER** - Blessures graves voire fatales

**AVERTISSEMENT** - Blessures graves pouvant éventuellement entraîner la mort

**ATTENTION** - Blessures



Désigne une indication à lire attentivement afin d'éviter toute détérioration de l'appareil, toute perte ou mauvaise utilisation de données ou tout fonctionnement indésirable. Désigne par ailleurs d'autres fonctions et indications utiles pour l'utilisation et la commande de votre appareil.



Avertissement face à un risque de tension électrique. Respecter toutes les consignes de sécurité pour éviter une décharge électrique. Ne jamais ouvrir l'appareil.

DE

EN

NL

FR

IT

## Sur l'appareil et symboles généraux :



Utilisation dans des espaces intérieurs - les appareils avec ce symbole conviennent uniquement à une utilisation dans des espaces intérieurs.



Classe de protection II - Les appareils électriques de la classe de protection II sont des appareils électriques qui possèdent une isolation continue double et/ou renforcée et ne disposent pas de possibilités de raccordement pour un conducteur de protection. Le boîtier d'un appareil électrique de la classe de protection II entouré d'isolant peut former de manière partielle ou complète une isolation supplémentaire ou renforcée.



Votre appareil porte le marquage CE et répond à toutes les normes européennes requises.



Les appareils électroniques ne doivent pas être jetés avec les ordures ménagères mais doivent être éliminés de manière adéquate - conformément à la directive 2012/19/UE du Parlement européen et du Conseil européen du mercredi 4 juillet 2012 relative aux déchets d'équipements électriques et électroniques. Une fois son utilisation terminée, veuillez déposer cet appareil dans un des points de collecte publics prévus à cet effet pour sa mise au rebut.



Veuillez tenir compte de toutes les consignes de sécurité dans la documentation fournie.

### 3.2 Utilisation conforme

Veillez lire attentivement des indications de ce guide de démarrage rapide et les conserver soigneusement pour une utilisation ultérieure. Transmettez le guide de démarrage rapide à l'acheteur en cas de vente du produit. L'appareil est conçu pour la réception de stations de radio FM/DAB+. Il peut recevoir et restituer les flux musicaux en Bluetooth avec un appareil raccordé. L'appareil est destiné à être monté dans des prises encastrées (DIN 49073) et est conçu uniquement pour une utilisation privée (non commerciale) ou comparable. Toute autre utilisation est considérée comme « non conforme » !



#### **AVERTISSEMENT !**

Cet appareil est uniquement destiné pour le montage dans des prises encastrées. Seul un professionnel formé est autorisé à brancher des appareils sans fiche d'alimentation.

Il existe un risque d'électrocution !

En cas de dommages causés par un mauvais branchement, il n'y a aucun droit à la garantie.



#### **AVERTISSEMENT !**

Avant de brancher les appareils au réseau électrique ou à l'installation domestique, assurez-vous que les conduites sont hors tension et protégées contre toute mise en marche. Il existe un risque d'électrocution !

DE

EN

NL

FR

IT

### 3.3 Groupe cible de cette notice d'utilisation

Ce guide de démarrage rapide s'adresse à toutes les personnes qui installent, utilisent, nettoient ou mettent l'appareil au rebut.

### 3.4 Utilisation sécurisée de la DIGITRADIO UP 55

Merci de respecter les indications ci-dessous afin de réduire tout risque en matière de sécurité, d'éviter toute détérioration de l'appareil et de contribuer à la protection de l'environnement.

Lire attentivement l'ensemble des consignes de sécurité et les conserver pour toute question ultérieure. Toujours respecter l'ensemble des avertissements et consignes de ce guide de démarrage rapide ainsi que ceux au dos de l'appareil.



#### **AVERTISSEMENT !**

N'ouvrez jamais l'appareil !

Tout contact avec des pièces sous tension peut entraîner la mort ! Il existe un risque d'électrocution !



Veillez respecter toutes les indications suivantes relatives à une utilisation de manière conforme aux dispositions de l'appareil et prévenir tout défaut de l'appareil et dommage corporel.

- Ne réparez jamais l'appareil vous-même. Les réparations peuvent être effectuées uniquement par du personnel qualifié formé à cet effet. Adressez-vous à nos centres de service après-vente.

- L'appareil peut être utilisé uniquement dans les conditions ambiantes indiquées.
- N'exposez pas l'appareil à des gouttes d'eau ou des éclaboussures. Si de l'eau pénètre dans l'appareil, débranchez-le du réseau électrique et contactez l'assistance technique.
- N'exposez pas l'appareil à des sources de chaleur qui peuvent faire chauffer l'appareil au-delà de son utilisation normale.
- Si l'appareil semble défectueux, s'il produit des odeurs ou fumées, s'il présente des dysfonctionnements importants, si le boîtier est endommagé, contactez immédiatement l'assistance technique.
- L'appareil peut être utilisé uniquement avec la tension de secteur autorisée. N'essayez jamais de faire fonctionner l'appareil sous une autre tension.
- Si l'appareil présente des défauts, il ne doit pas être mis en marche.
- Ne mettez pas l'appareil en marche à proximité d'une baignoire, d'une douche, d'une piscine, de projections ou d'écoulements d'eau. Il existe un risque d'électrocution et/ou de perturbations de l'appareil.
- Aucun corps étranger, p. ex. des aiguilles, pièces de monnaie, etc., ne doit tomber à l'intérieur de l'appareil. Les contacts de raccordement ne doivent pas entrer en contact avec des objets métalliques ni avec les doigts. Cela peut entraîner des courts-circuits.

DE

EN

NL

FR

IT

- Cet appareil n'est pas destiné à être utilisé par des personnes (y compris les enfants) dont les capacités physiques, sensorielles ou mentales sont limitées ou manquant d'expérience et/ou de connaissances, sauf si elles sont surveillées par une personne responsable de leur sécurité ou si elles ont reçu les instructions nécessaires à l'utilisation de l'appareil.
- Ne laissez jamais les enfants utiliser cet appareil sans surveillance.
- Il est interdit de procéder à des transformations sur l'appareil.

#### 4 Mentions légales



Par la présente, TechniSat déclare que l'installation radioélectrique DIGITRADIO UP 55 est conforme à la directive 2014/53/UE. Le texte intégral de la déclaration de conformité est disponible à l'adresse Internet suivante :

<http://konf.tsat.de/?ID=11472>



La société TechniSat ne peut être tenue pour responsable dans le cas de facteurs extérieurs, d'une usure, d'une utilisation inappropriée, d'une réparation non autorisée, de modifications ou d'accidents.



Sous réserve d'erreurs d'impression et de modifications. Actualisation 08/21.  
Toutes copies et reproductions sont soumises à l'autorisation de l'éditeur. Une version actuelle du manuel et d'autres documents sont disponibles dans l'espace de téléchargement du site Internet TechniSat sur [www.technisat.com](http://www.technisat.com).



DIGITRADIO UP 55 et TechniSat sont des marques déposées de :

**TechniSat Digital GmbH**

TechniPark

Julius-Saxler-Strasse 3

54550 Daun / Eifel, Allemagne

[www.technisat.com](http://www.technisat.com)



DE

EN

NL

FR

IT

## 5 Consignes d'entretien



La qualité de ce produit est contrôlée et garantie pendant la période de garantie légale de 24 mois à compter de la date d'achat. Veuillez conserver la facture comme preuve d'achat. Veuillez vous adresser au revendeur du produit pour toute demande relevant de la garantie.



Notre assistance technique par téléphone est joignable pour toute question et complément d'informations ou en cas de problème avec l'appareil :

Du lundi au vendredi de 8h00 à 18h00 au numéro suivant :  
03925/9220 1800.



Les demandes de réparation peuvent être faites également en ligne sur [www.technisat.de/reparatur](http://www.technisat.de/reparatur).

En cas d'éventuel retour de l'appareil, merci d'adresser votre colis uniquement à l'adresse suivante :

TechniSat Digital GmbH  
Service-Center  
Nordstr. 4a  
39418 Stassfurt, Allemagne

Les noms de sociétés, institutions ou marques citées sont des marques ou des marques déposées de leurs propriétaires respectifs. Une liste complète des informations de licence est disponible dans l'espace de téléchargement de votre produit sur le site Internet de TechniSat : [www.technisat.com](http://www.technisat.com).

## 6 Description de la DIGITRADIO UP 55

### 6.1 Contenu de la livraison

Avant la mise en service, merci de contrôler si le contenu de la livraison est complet :

- 1x radio + unité de commande
- 1x haut-parleur + cache de haut-parleur
- 1 x guide de démarrage rapide
- 1 x antenne

### 6.2 Caractéristiques spécifiques de la DIGITRADIO UP 55

La DIGITRADIO UP 55 se compose d'un récepteur DAB+/FM/Bluetooth doté des fonctions suivantes :

- Vous pouvez mémoriser jusqu'à 20 favoris DAB+ et 20 favoris FM.
- La radio reçoit les fréquences FM 87,5--108 MHz (analogiques) et DAB+ 174,9--239,2 MHz (numériques).
- L'appareil est équipé de l'affichage de l'heure et de la date.

DE

EN

NL

FR

IT

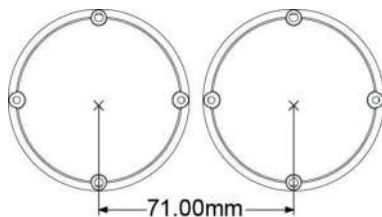
- 2 alarmes de réveil
- Fonction minuterie de mise en veille
- Lecture de musique via le Bluetooth
- Marche/arrêt par l'entrée auxiliaire

## 7 Commande de base

- > Pour mettre en marche/arrêter la radio, appuyez brièvement sur le clavier **Marche/Veille (7)**.
- > Pour appeler le **menu principal**, maintenez le bouton **OK/NAV (6)** brièvement enfoncé. Vous pouvez ensuite naviguer dans le menu principal avec **<<** et **>>**. Appuyez brièvement sur **OK/NAV** pour faire une sélection et sauvegarder les paramètres. Pour quitter le menu principal, maintenez à nouveau le bouton **OK/NAV** appuyé ou patientez pendant 30 secondes environ jusqu'à ce que le menu se ferme automatiquement.
- > Pour modifier la source de lecture, ouvrez tout d'abord le **menu principal**. Sélectionnez avec **<<** ou **>>** l'entrée **Source** et appuyez sur **OK/NAV**. Vous pouvez ensuite sélectionner avec **<<** ou **>>** une source de lecture et l'écouter en appuyant sur **OK/NAV**.
- > Le volume est configuré avec **VOL+** et **VOL-**.

## 8 Branchement et montage de la DIGITRADIO UP 55

La DIGITRADIO UP 55 et le haut-parleur s'installent aussi bien horizontalement que verticalement. Dans le cas des prises encastrées (DIN 49073), assurez-vous que la distance est correcte (lorsque le haut-parleur et la radio doivent être montés tout contre l'un de l'autre) comme indiqué sur l'illustration ci-après (dimensions de la grille) :



Lorsque le haut-parleur et la radio sont montés séparément, il peut être nécessaire de prolonger le câble du haut-parleur (5 m maximum).

- Seul le haut-parleur fourni ou un haut-parleur validé pour ce haut-parleur peut être utilisé.
- Une prolongation du câble du haut-parleur ne doit être réalisée qu'avec des câbles adaptés à la pose et de longueur adéquate (soit séparément dans le tube vide soit sous forme de câble pour la tension secteur).

DE

EN

NL

FR

IT

## 8.1 Raccordement de l'unité haut-parleur

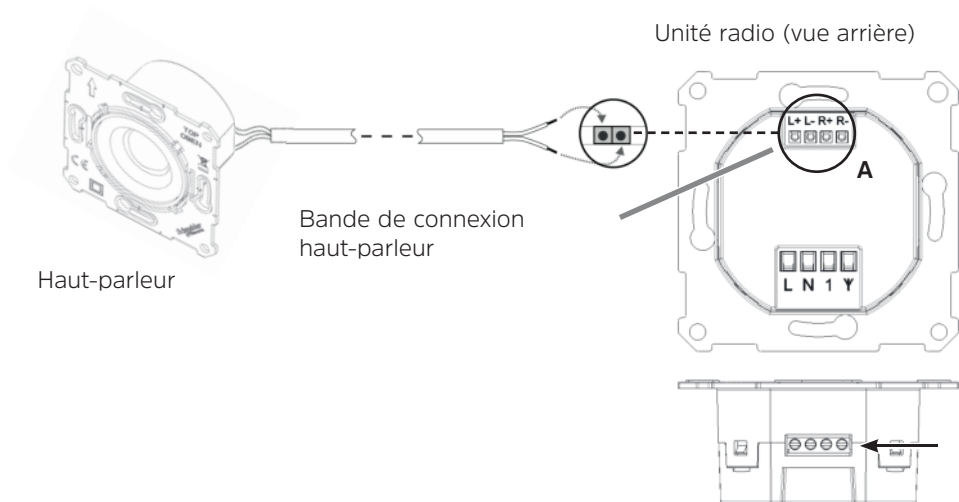
- > Branchez le **câble rouge (+)** du haut-parleur au connecteur du haut-parleur (**A**) désigné par **L+** ou **R+** de l'unité de radio et serrez-le avec un tournevis plat adapté (**B**).
- > Branchez le **câble noir (-)** du haut-parleur au connecteur du haut-parleur (**A**) désigné par **L-** ou **R-** de l'unité de radio et serrez-le avec un tournevis plat adapté (**B**).



Utilisez uniquement le câble du haut-parleur avec des embouts ou un fil rigide.

- La lecture est réalisée en mono, ou bien en mode 2 haut-parleurs (le 2e haut-parleur n'est pas fourni ; il est disponible auprès des revendeurs spécialisés comme accessoire).
- Les câbles du haut-parleur et les câbles électriques doivent être séparés de manière appropriée à l'intérieur de la prise encastrée (soit en les fixant à l'aide d'une fixation de câble soit à l'aide d'une gaine isolante).
- Il n'est pas possible de poser conjointement les câbles du haut-parleur et les câbles électriques à l'extérieur de la prise encastrée. Une séparation doit être assurée par des mesures appropriées (par ex. séparément dans un tube vide).

## Vue d'ensemble du branchement du haut-parleur



- DE
- EN
- NL
- FR
- IT

## 8.2 Raccordement de l'unité de radio au réseau électrique

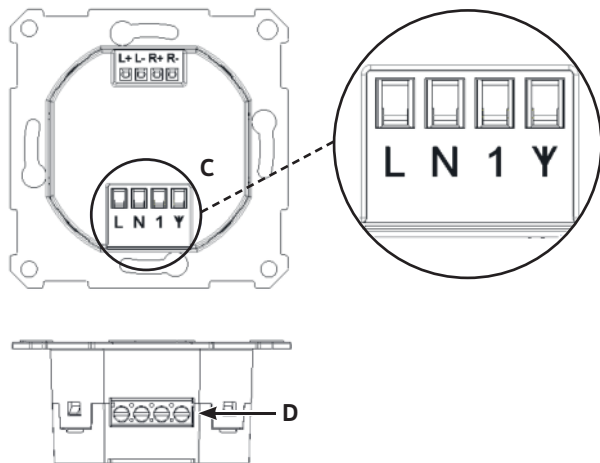
- > Branchez le câble extérieur (câble secteur) de l'installation domestique (230 V CA / 50 Hz) à la borne (**C**) désignée par **L** de l'unité de radio et serrez-la avec un tournevis (**D**).
- > Branchez le conducteur neutre à la borne (**C**) désignée par **N** de l'unité de radio et serrez-le également avec un tournevis (**D**).
- > L'antenne est reliée à la borne désignée par **Y** de l'unité de radio.



Utilisez uniquement le câble de raccordement avec des embouts ou un fil rigide.

- Utiliser uniquement l'antenne fournie.
- L'antenne ne doit pas être installée à l'extérieur du mur et doit être posée séparément dans un conduit vide ou dans un tube isolant approprié.
- Les antennes stationnaires ou communes ne doivent pas être raccordées.
- Les câbles électriques (L ou N) ne doivent pas être raccorder en guise d'antenne. Dans le cas d'un câble extérieur, utiliser uniquement le même câble extérieur que sur la prise secteur **L**.
- L'entrée auxiliaire **1** doit être raccordée uniquement au même câble extérieur que celui désigné par **L**.

## Vue d'ensemble du branchement de l'unité de radio



DE

EN

NL

FR

IT

## 8.3 Montage final

- > Les deux unités (haut-parleur et unité de radio) sont ensuite enfoncées dans les prises à encastrer disponibles, puis vissées avec le matériel de fixation approprié (non fourni).



Respectez l'alignement correct du haut-parleur et de l'unité de radio. Les deux unités comportent l'inscription **TOP/OBEN** (Haut).

- > Une fois l'unité de radio et le haut-parleur installés, le cadre (non fourni) est fixé en mettant en place le cache du haut-parleur et l'unité de commande. Enfoncez à cet effet avec précaution le cache du haut-parleur et l'unité de radio en exerçant une légère pression sur le haut-parleur et l'unité de radio jusqu'à ce qu'il s'enclenche.

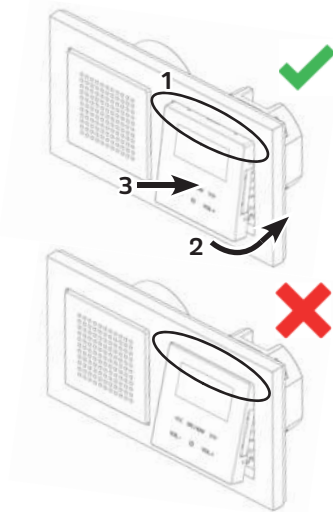
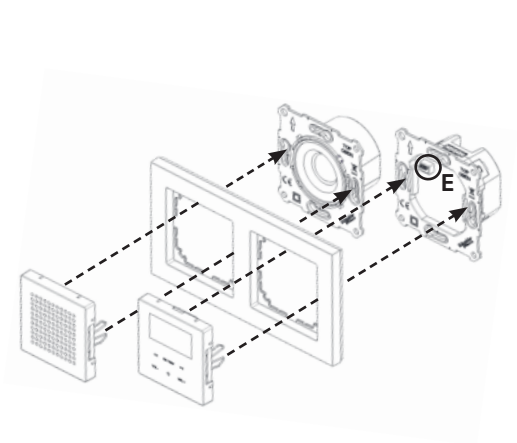


Ne rétablissez le courant qu'après avoir terminé le montage final. L'unité de commande ne doit pas être montée/retirée si elle est sous tension. Cela peut endommager l'appareil.

## Vue d'ensemble du montage final



Assurez-vous lors du montage de l'unité de commande que la bande de contact à fiche (E) est alignée correctement sur l'unité de radio.



DE

EN

NL

FR

IT

## 9 Données techniques

Alimentation électrique :	230 V CA / 50 Hz
Consommation électrique en fonctionnement :	6 W max.
Consommation électrique en veille :	< 0,5 W
Classe de protection :	IP20
Fréquences de réception :	DAB/DAB+ : 174 928 - 239 200 MHz FM : 87,5 - 108 MHz
Bluetooth :	Version V4.1 2,402-2,480 GHz Classe 2/max. +4 dBm
Puissance de la musique :	2 x 2W RMS
Entrée auxiliaire	pour un interrupteur externe (commute la radio sur Marche/Veille)
Conditions ambiantes	
Humidité relative :	Marche : 10 % ~ 75 % sans condensation Stockage : 5 % - 90 %
Température :	Marche : 5 °C - 35 °C Stockage : -20 °C - 60 °C
Dimensions (L x H x P) :	
Radio	70 mm x 70 mm x 42 mm (profondeur de montage 30 mm)
Haut-parleur	70 mm x 70 mm x 44 mm (profondeur de montage 32 mm)

DE

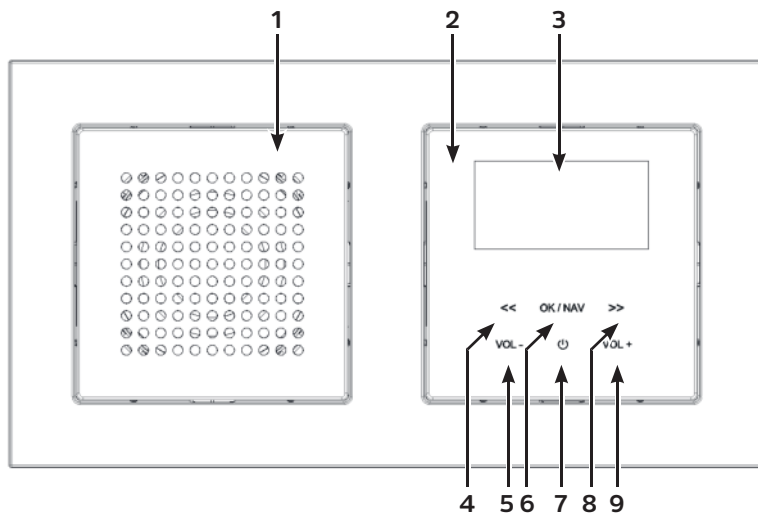
EN

NL

**FR**

IT

## 1 Immagine dell'apparecchio



- 1 Speaker
- 2 Unità di comando
- 3 Display
- 4 <<  
Lista dei canali/ricerca dei canali/navigazione del menu/traccia precedente
- 5 **VOL-**  
Diminuisce il volume
- 6 **OK/NAV**  
Premere brevemente = confermare la selezione  
Premere a lungo = richiamare il menu e selezionare la fonte
- 7 **On/Standby**
- 8 >>  
Lista dei canali/ricerca dei canali/navigazione del menu/traccia successiva
- 9 **VOL+**  
Aumenta il volume

DE

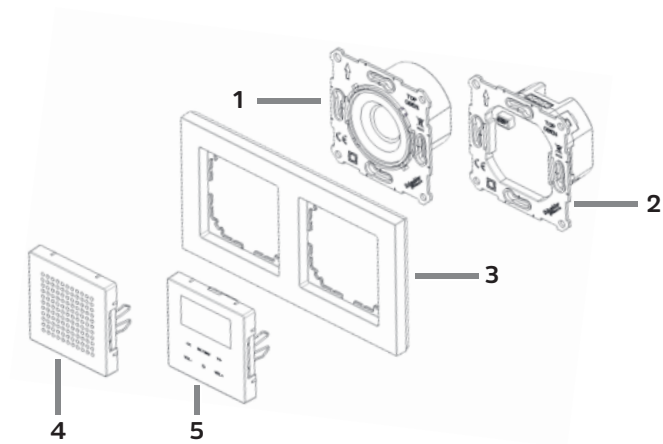
EN

NL

FR

IT

## 2 Panoramica dei componenti



- |          |                                      |   |          |                         |
|----------|--------------------------------------|---|----------|-------------------------|
| <b>1</b> | Speaker                              | + | <b>4</b> | Coperture degli speaker |
| <b>2</b> | Unità radio                          | + | <b>5</b> | Unità di controllo      |
| <b>3</b> | Telaio (non incluso nella fornitura) |   |          |                         |

## 3 Avvertenze di sicurezza

### 3.1 Simboli utilizzati

In questa guida rapida:



Segnala un'avvertenza di sicurezza, la cui inosservanza può causare gravi lesioni o la morte. Rispettare i seguenti termini indicanti un'avvertenza:

**PERICOLO** - Gravi lesioni con conseguenze mortali

**AVVERTENZA** - Gravi lesioni con possibili conseguenze mortali

**ATTENZIONE** - Lesioni



Segnala un'indicazione importante a cui bisogna tassativamente attenersi per evitare difetti dell'apparecchio, perdite o usi illeciti di dati, nonché un funzionamento indesiderato. Inoltre, descrive altre funzioni utili e note sull'uso e il funzionamento dell'unità.



Avvertenza di tensione elettrica. Rispettare tutte le indicazioni di sicurezza per evitare una scossa elettrica. È vietato aprire l'apparecchio.

DE

EN

NL

FR

IT

## Simboli generali e sull'unità:



Uso in ambienti interni - Gli apparecchi provvisti di questo simbolo sono idonei solo all'uso in ambienti interni.



Classe di protezione II - Gli apparecchi elettrici della classe di protezione II sono apparecchi elettrici dotati di un isolamento doppio e/o rinforzato continuo e non hanno possibilità di collegamento con un conduttore di protezione. L'alloggiamento di un apparecchio elettrico racchiuso in materiale isolante della classe di protezione II può formare in parte o totalmente l'isolamento aggiuntivo o rafforzato.



L'apparecchio è provvisto del marchio CE e pertanto è conforme a tutte le norme UE applicabili.



Gli apparecchi elettronici non vanno smaltiti tra i rifiuti domestici, bensì devono essere smaltiti come da Direttiva 2012/19/UE del Parlamento e del Consiglio Europeo del 4 luglio 2012 sugli apparecchi elettrici ed elettronici obsoleti. Al termine del relativo utilizzo, consegnare l'apparecchio presso un centro raccolta comunale per lo smaltimento.



Osservare tutte le istruzioni di sicurezza nella documentazione fornita.

### 3.2 Uso conforme alle disposizioni

Leggere attentamente questa Guida rapida e conservarla in un luogo sicuro per riferimenti futuri. Consegnare la Guida rapida all'acquirente quando si vende il prodotto. L'apparecchio è stato sviluppato per la ricezione di trasmissioni radio DAB+/FM. Può ricevere e riprodurre flussi musicali via Bluetooth con un dispositivo abbinato. L'unità è destinata all'installazione in prese da incasso (DIN 49073) ed è progettata solo per uso privato (non commerciale) o comparabile. Qualsiasi altro uso è considerato "non conforme"!



#### **AVVERTENZA!**

Questo apparecchio è adatto unicamente all'installazione in prese da incasso. È consentito collegare gli apparecchi senza spina solo a esperti. Pericolo di scossa elettrica! In caso di danni derivanti da un collegamento errato, non vi è alcun diritto alla garanzia.



#### **AVVERTENZA!**

Prima del collegamento dei dispositivi alla rete di corrente o all'impianto domestico provvedere a staccare la corrente e ad assicurarsi che non si possa riaccendere. Pericolo di scossa elettrica!

DE

EN

NL

FR

IT

### 3.3 Destinatari delle presenti istruzioni per l'uso

Le istruzioni per l'uso sono rivolte a tutti coloro che collocano, utilizzano, puliscono o smaltiscono l'apparecchio.

### 3.4 Uso sicuro di DIGITRADIO UP 55

Al fine di minimizzare i rischi per la sicurezza, evitare danni all'apparecchio e contribuire alla tutela dell'ambiente, seguire le indicazioni riportate di seguito.

Leggere attentamente tutte le indicazioni di sicurezza e conservarle per eventuali consultazioni successive. Seguire tassativamente tutte le indicazioni e le avvertenze riportate in questa guida rapida, nelle istruzioni per l'uso e sul retro dell'apparecchio.



#### **AVVERTENZA!**

Non aprire mai l'apparecchio!

Il contatto con parti sotto tensione può causare lesioni mortali. Pericolo di scossa elettrica!



Rispettare tutte le seguenti indicazioni sull'uso conforme dell'apparecchio al fine di prevenire difetti dell'apparecchio e danni personali.

- Non riparare l'apparecchio autonomamente. La riparazione può essere eseguita solo da personale specializzato formato. Rivolgersi ai nostri centri di assistenza clienti.

- L'apparecchio può essere messo in funzione solo nelle condizioni ambientali indicate.
- Non esporre l'apparecchio a gocce o spruzzi d'acqua. Se penetra acqua nell'apparecchio, staccare la spina dalla presa di corrente e contattare l'assistenza.
- Non esporre l'apparecchio a fonti di calore che lo riscaldano oltre il normale utilizzo.
- In caso di evidenti difetti dell'apparecchio, produzione di odori o fumo, malfunzionamenti gravi, danneggiamenti all'alloggiamento contattare il servizio di assistenza.
- L'apparecchio deve essere messo in funzione solo con la tensione di rete approvata per l'apparecchio. Non provare mai ad azionare l'apparecchio con una tensione diversa.
- Se l'apparecchio presenta danni, non è consentito metterlo in funzione.
- Non mettere in funzione l'apparecchio in prossimità di vasche, docce, piscine o spruzzi d'acqua o acqua corrente. Vi è un pericolo di scossa elettrica e/o difetti all'apparecchio.
- Corpi estranei, come ad es. spilli, monete, ecc., non devono cadere all'interno dell'apparecchio. Non toccare i contatti di collegamento con oggetti metallici o con le dita. Ne possono derivare dei cortocircuiti.

DE

EN

NL

FR

IT

- Questo apparecchio non è pensato per essere utilizzato da persone (compresi i bambini) con capacità fisiche, sensoriali o intellettuali limitate o assenza di esperienza e/o conoscenze, tranne nei casi in cui queste sono controllate da una persona responsabile della loro sicurezza o hanno ricevuto istruzioni su come utilizzare l'apparecchio.
- Non permettere mai ai bambini di utilizzare questo apparecchio in assenza di sorveglianza.
- È vietato apportare modifiche all'apparecchio.

#### 4 Indicazioni legali



Con la presente TechniSat dichiara che il tipo di impianto radiofonico DIGITRADIO UP 55 rispetta la direttiva 2014/53/UE. Il testo completo della dichiarazione di conformità UE è disponibile al seguente indirizzo Internet:

<http://konf.tsat.de/?ID=11472>



TechniSat non è responsabile per i danni del prodotto causati da azioni esterne, usura o utilizzo inappropriato, riparazioni non autorizzate, modifiche o incidenti.



Con riserva di modifiche ed errori di stampa. Aggiornamento 08/21.  
Copia e riproduzione ammesse solo con il permesso dell'editore. È possibile ottenere la versione attuale delle istruzioni e altri documenti nella sezione Download del sito Web [www.technisat.com](http://www.technisat.com).



DIGITRADIO UP 55 e TechniSat sono marchi registrati dell'azienda:

### **TechniSat Digital GmbH**

TechniPark

Julius-Saxler-Straße 3

D-54550 Daun/Eifel

[www.technisat.com](http://www.technisat.com)



DE

EN

NL

FR

IT

## 5 Indicazioni per l'assistenza



Questo prodotto è stato sottoposto a un controllo di qualità e ha un periodo di garanzia legale di 24 mesi a decorrere dalla data di acquisto. Conservare lo scontrino come prova di acquisto. Per avvalersi dei diritti di garanzia, rivolgersi al rivenditore del prodotto.



Per domande e informazioni o in caso di problemi con l'apparecchio, è disponibile la nostra linea tecnica diretta:

Lun. - Ven. ore 08:00 - 18:00 al numero di tel.:  
03925/9220 1800.



Gli ordini di riparazione possono essere inviati anche online, direttamente al sito Web [www.technisat.de/reparatur](http://www.technisat.de/reparatur).

Qualora fosse necessario spedire l'apparecchio, utilizzare esclusivamente il seguente indirizzo:

TechniSat Digital GmbH  
Service-Center  
Nordstr. 4a  
39418 Staßfurt

I nomi delle aziende, delle istituzioni o dei marchi menzionati sono marchi di fabbrica o marchi registrati appartenenti ai rispettivi proprietari. Un elenco completo con informazioni sulla licenza è disponibile nella sezione Download del prodotto sul sito Web di TechniSat [www.technisat.com](http://www.technisat.com).

## 6 Descrizione della DIGITRADIO UP 55

### 6.1 Contenuto della confezione

Prima della messa in funzione, verificare la presenza di tutte le parti nella confezione:

- 1x radio + unità di controllo
- 1x speaker + coperchio dello speaker
- 1 istruzioni brevi
- 1 antenna

### 6.2 Le funzionalità speciali di DIGITRADIO UP 55

La DIGITRADIO UP 55 è costituita da un ricevitore DAB+/FM/Bluetooth con le seguenti funzioni:

- È possibile memorizzare fino a 20 Preferiti DAB+ e 20 FM.
- La radio riceve sulle frequenze FM 87,5 – 108 MHz (analogico) e DAB+ 174,9 – 239,2 MHz (digitale).
- L'apparecchio dispone di un indicatore di data e ora.

DE

EN

NL

FR

IT

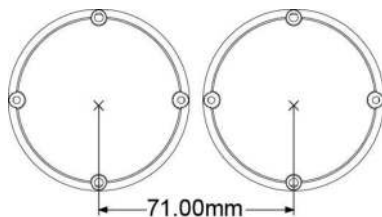
- 2 Timer sveglia
- Funzione Sleep timer
- Riproduzione di musica mediante Bluetooth
- Accensione e spegnimento tramite ingresso di estensione

## 7 Funzionamento di base

- > Per accendere e spegnere la radio, premere brevemente il campo tattile **On/Standby (7)**.
- > Per richiamare il **menu principale**, tenere premuto brevemente il campo a sfioramento **OK/NAV (6)**. È possibile quindi navigare nel menu principale con **<<** e **>>**. Premere brevemente **OK/NAV** per effettuare una selezione e salvare le impostazioni. Per uscire dal menu principale, tenere premuto nuovamente il campo a sfioramento **OK/NAV** o attendere ca. 30 secondi finché il menu non si chiude automaticamente.
- > Per cambiare la sorgente di riproduzione, aprire prima il **menu principale**. Usare **<<** o **>>** per selezionare la voce **Sorgente** e toccare **OK/NAV**. Quindi, selezionare una fonte di riproduzione con **<<** o **>>** e riprodurla toccando **OK/NAV**.
- > Il volume si regola con i tasti **VOL+** e **VOL-**.

## 8 Collegamento e montaggio della DIGITRADIO UP 55

La DIGITRADIO UP 55 e lo speaker possono essere montati sia in orizzontale che in verticale. Per le prese da incasso (DIN 49073), assicurarsi della corretta distanza (se lo speaker e la radio devono essere installati direttamente uno accanto all'altro) secondo la seguente illustrazione (dimensione della griglia):



Se gli speaker e la radio sono installati separatamente, è possibile che il cavo degli speaker debba essere allungato di conseguenza (max. 5 m).

- Si può usare solo lo speaker in dotazione o uno speaker approvato per questo prodotto.
- Il cavo dello speaker può essere prolungato solo con cavi adatti e dimensionati per il tipo di installazione (o separatamente in un condotto vuoto o progettato come un cavo per la tensione di rete).

DE

EN

NL

FR

IT

## 8.1 Collegamento dell'unità speaker

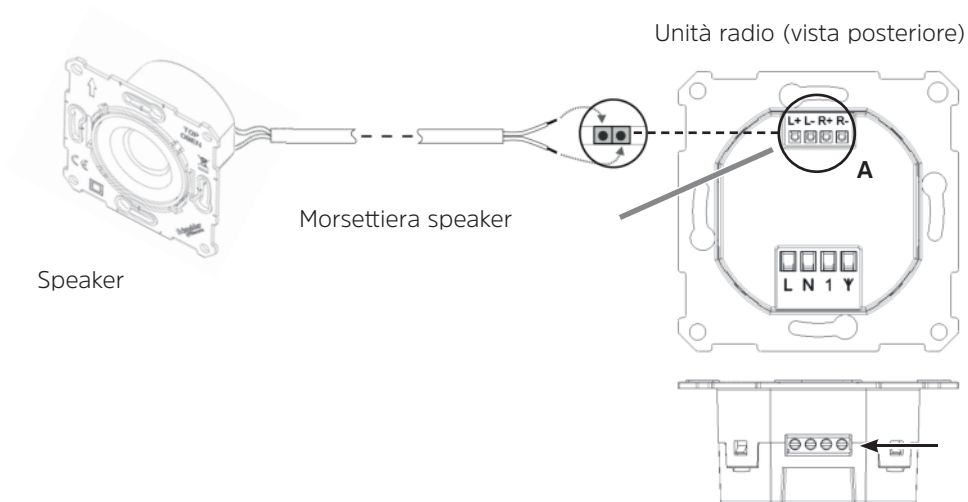
- > Collegare il **cavo rosso (+)** dello speaker al collegamento degli speaker dell'unità radio (**A**) contrassegnato con **L+** o **R+** e avvitarlo con un cacciavite a croce adatto (**B**).
- > Collegare il **cavo nero (-)** dello speaker al collegamento degli speaker dell'unità radio (**A**) contrassegnato con **L-** o **R-** e avvitarlo con un cacciavite a croce adatto (**B**).



Usare solo cavi per diffusori con ghiera o fili rigidi.

- La riproduzione è sempre in mono, anche in modalità a 2 speaker (2° speaker). Lo speaker non è compreso nella fornitura, può essere ottenuto dai rivenditori specializzati come accessorio).
- I cavi dello speaker e i cavi della tensione di rete devono essere separati l'uno dall'altro all'interno della scatola da incasso con misure adeguate (fissandoli con un fermacavo o utilizzando un tubo isolante).
- Non è consentito posare insieme i cavi degli speaker e i cavi della tensione di rete all'esterno della scatola da incasso. La separazione deve essere garantita da misure adeguate (ad esempio, separatamente nel condotto vuoto).

## Panoramica del collegamento degli speaker



DE

EN

NL

FR

IT

## 8.2 Collegamento dell'unità radio alla rete elettrica

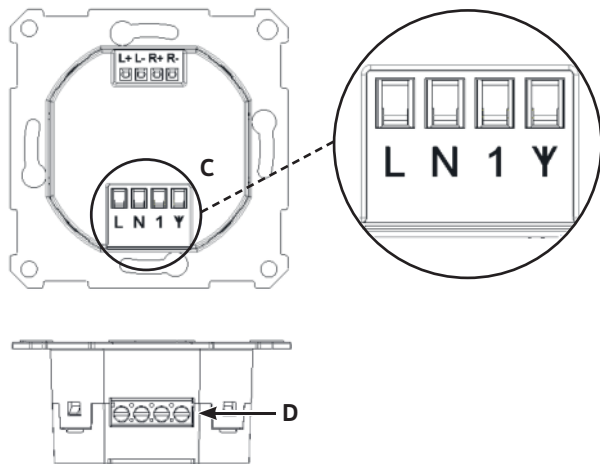
- > Collegare il conduttore esterno (conduttore di rete) dell'installazione domestica (230 V AC / 50 Hz) al morsetto (**C**) dell'unità radio contrassegnato con **L** e avvitarla con un cacciavite (**D**).
- > Collegare il conduttore di neutro al morsetto (**C**) dell'unità radio contrassegnato con **N** e avvitarlo con un cacciavite (**D**).
- > L'antenna viene collegata al morsetto dell'unità radio indicato con **Y**.



Usare solo cavi di collegamento per diffusori con ghiera o fili rigidi.

- Si può usare solo l'antenna in dotazione.
- L'antenna non deve essere installata all'esterno del muro.
- L'antenna non deve essere installata fuori dal muro e deve essere posata separatamente in un condotto vuoto o in un tubo isolante adatto.
- Un collegamento di linee di tensione di rete (L o N) come antenna è ammissibile. Nel caso di un conduttore di fase, può essere utilizzato solo lo stesso conduttore di fase del collegamento alla rete **L**.
- L'ingresso di estensione **1** deve essere collegato solo allo stesso conduttore di fase di **L**, altrimenti possono verificarsi difetti dell'unità.

## Panoramica del collegamento dell'unità radio



DE

EN

NL

FR

IT

## 8.3 Montaggio finale

- > Successivamente entrambe le unità (speaker e unità radio) vengono inserite nelle prese da incasso presenti e avvitate con il materiale di fissaggio adatto (non presente in dotazione).



Osservare il corretto allineamento dello speaker e dell'unità radio. Entrambe le unità sono etichettate **TOP/SOPRA** .

- > Una volta installati l'unità radio e lo speaker, il telaio (non incluso) viene fissato in posizione attaccando il coperchio dello speaker e l'unità di controllo. Inserire con cautela la copertura degli speaker e l'unità di comando esercitando una leggera pressione sugli speaker fin quando la copertura si innesta.

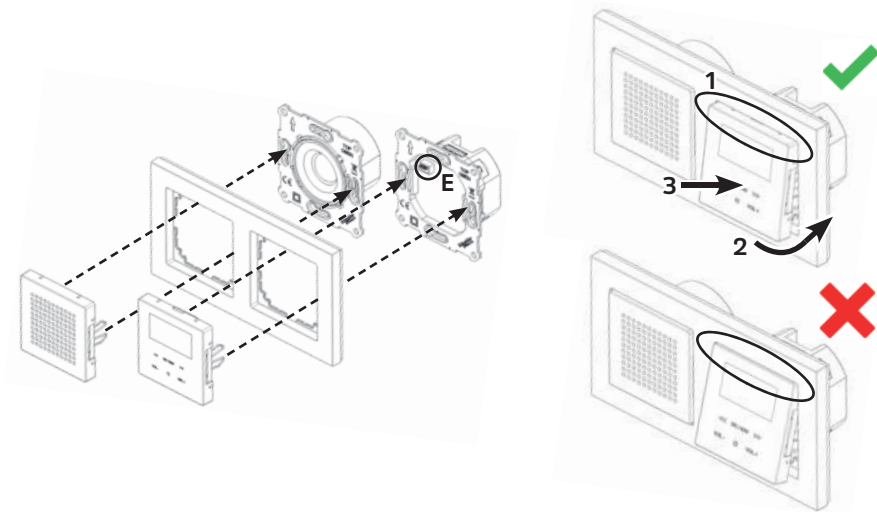


Non riaccendere la corrente fino al completamento del montaggio finale. L'unità di controllo non deve essere montata/rimossa sotto tensione. Questo può causare danneggiamenti.

## Panoramica dell'assemblaggio finale



Quando si monta la centralina, assicurarsi che sia correttamente allineata con la striscia di contatto della spina (E) sulla base radio.



DE

EN

NL

FR

IT

## 9 Dati tecnici

Alimentazione elettrica:	230 V AC / 50 Hz
Consumo elettrico in funzionamento:	max. 6 W
Consumo elettrico in standby:	< 0,5 W
Classe di protezione:	IP20
Frequenze di ricezione:	DAB/DAB+ 174.928 - 239.200 MHz FM: 87,5 - 108 MHz
Bluetooth:	Versione V4.1 2,402-2,480 GHz Classe 2, max. +4 dBm
Potenza musicale:	2 x 2W RMS
Ingresso di estensione	Per interruttore esterno (accende/standby la radio)
Condizioni ambientali	
Umidità relativa dell'aria:	Esercizio: 10 % - 75 % senza condensa Stoccaggio: 5 % - 90 %
Temperatura:	Esercizio: 5 °C - 35 °C Stoccaggio: -20 °C - 60 °C
Dimensioni (LxAxP):	
Radio	70 mm x 70 mm x 42 mm (profondità di installazione 30 mm)
Speaker	70 mm x 70 mm x 44 mm (profondità di installazione 32 mm)

DE

EN

NL

FR

IT

# Alles zu Ihrem TechniSat Produkt in einer App.

Mit der INFODESK-App von TechniSat können Sie sich Bedienungsanleitungen, Kataloge, Prospekte und informative Produktvideos bequem und schnell auf dem Smartphone oder Tablet ansehen.



INFODESK QR-Code scannen und App kostenfrei für iOS oder Android herunterladen.



[www.technisat.de/infodesk](http://www.technisat.de/infodesk)



Bedienungsanleitungen



Kataloge/  
Prospekte



Informative  
Videos

TechniSat Digital GmbH ist ein Unternehmen der TechniSat Holding GmbH und der LEPPER Stiftung.  
TechniPark - Julius-Saenger Straße 3 - 54550 Daun/Erft

## TechniSat