

# Lenco

**Model No: SCD-620**



**User manual – Portable Radio/CD Player with microphone**

**Gebbruikershandleiding – draagbare radio/cd-speler met microfoon**

**Bedienungsanleitung – Tragbares Radio/CD-Player mit Mikrofon**

**Mode d'emploi – Radio/lecteur CD portatif avec microphone**

**Manual de usuario – Reproductor de CD/ radio portátil con micrófono**

<b>Index</b>	
<b>English</b> .....	<b>3</b>
<b>Nederlands</b> .....	<b>12</b>
<b>Deutsch</b> .....	<b>21</b>
<b>Français</b> .....	<b>30</b>
<b>Español</b> .....	<b>39</b>

**CAUTION:**

Usage of controls or adjustments or performance of procedures other than those specified herein may result in hazardous radiation exposure.

**PRECAUTIONS BEFORE USE**

---

**KEEP THESE INSTRUCTIONS IN MIND:**

1. Do not cover or block any ventilation openings. When placing the device on a shelf, leave 5 cm (2") free space around the whole device.
2. Install in accordance with the supplied user manual.
3. Keep the device away from heat sources such as radiators, heaters, stoves, candles and other heat-generating products or naked flame. The device can only be used in moderate climates. Extremely cold or warm environments should be avoided. Working temperature between 0° and 35°C.
4. Avoid using the device near strong magnetic fields.
5. Electrostatic discharge can disturb normal usage of this device. If so, simply reset and restart the device following the instruction manual. During file transmission, please handle with care and operate in a static-free environment.
6. Warning! Never insert an object into the product through the vents or openings. High voltage flows through the product and inserting an object can cause electric shock and/or short circuit internal parts. For the same reason, do not spill water or liquid on the product.
7. Do not use in wet or moist areas such as bathrooms, steamy kitchens or near swimming pools.
8. The device shall not be exposed to dripping or splashing and make sure that no objects filled with liquids, such as vases, are placed on or near the apparatus.
9. Do not use this device when condensation may occur. When the unit is used in a warm wet room with damp, water droplets or condensation may occur inside the unit and the unit may not function properly; let the unit stand in power OFF for 1 or 2 hours before turning on the power: the unit should be dry before getting any power.
10. Although this device is manufactured with the utmost care and checked several times before leaving the factory, it is still possible that problems may occur, as with all electrical appliances. If you notice smoke, an excessive build-up of heat or any other unexpected phenomena, you should disconnect the plug from the main power socket immediately.
11. This device must operate on a power source as specified on the specification label. If you are not sure of the type of power supply used in your home, consult your dealer or local power company.
12. Keep away from animals. Some animals enjoy biting on power cords.
13. To clean the device, use a soft dry cloth. Do not use solvents or petrol based fluids. To remove severe stains, you may use a damp cloth with dilute detergent.
14. The supplier is not responsible for damage or lost data caused by malfunction, misuse, modification of the device or battery replacement.
15. Do not interrupt the connection when the device is formatting or transferring files. Otherwise, data may be corrupted or lost.
16. If the unit has USB playback function, the USB memory stick should be plugged into the unit directly. Don't use an USB extension cable because it can cause interference resulting in failing of data.
17. The rating label has been marked on the bottom or back panel of the device.
18. This device is not intended for use by people (including children) with physical, sensory or mental disabilities, or a lack of experience and knowledge, unless they're under supervision or have received instructions about the correct use of the device by the person who is responsible for their safety.
19. This product is intended for non professional use only and not for commercial or industrial use.
20. Make sure the unit is adjusted to a stable position. Damage caused by using this product in an unstable position vibrations or shocks or by failure to follow any other warning or precaution contained within this user manual will not be covered by warranty.
21. Never remove the casing of this device.
22. Never place this device on other electrical equipment.
23. Do not allow children access to plastic bags.

24. Only use attachments/accessories specified by the manufacturer.
25. Refer all servicing to qualified service personnel. Servicing is required when the device has been damaged in any way, such as the power supply cord or the plug, when liquid has been spilled or objects have fallen into the device, when the device has been exposed to rain or moisture, does not operate normally, or has been dropped.
26. Long exposure to loud sounds from personal music players may lead to temporary or permanent hearing loss.
27. If the product is delivered with power cable or AC power adaptor:
  - If any trouble occur, disconnect the AC power cord and refer servicing to qualified personnel.
  - Don't step on or pinch the power adaptor. Be very careful, particularly near the plugs and the cable's exit point. Do not place heavy items on the power adaptor, which may damage it. Keep the entire device out of children's reach! When playing with the power cable, they can seriously injure themselves.
  - Unplug this device during lightning storms or when unused for a long period.
  - The socket outlet must be installed near the equipment and must be easily accessible.
  - Do not overload ac outlets or extension cords. Overloading can cause fire or electric shock.
  - Devices with class 1 construction should be connected to a main socket outlet with a protective earthed connection.
  - Devices with class 2 construction do not require a earthed connection.
  - Always hold the plug when pulling it out of the main supply socket. Do not pull the power cord. This can cause a short circuit.
  - Do not use a damaged power cord or plug or a loose outlet. Doing so may result in fire or electric shock.
28. If the product contains or is delivered with a remote control containing coin/cell batteries:
 

Warning:

  - "Do not ingest battery, Chemical Burn Hazard" or equivalent working.
  - [The remote control supplied with] This product contains a coin/button cell battery. If the battery is swallowed, it can cause severe internal burns in just 2 hours and can lead to death.
  - Keep new and used batteries away from children.
  - If the battery compartment does not close securely, stop using the product and keep it away from children.
  - If you think batteries might have been swallowed or placed inside any part of the body, seek immediate medical attention.
29. Caution about the use of Batteries:
  - Danger of explosion if battery is incorrectly replaced. Replace only with the same or equivalent type.
  - Battery cannot be subjected to high or low extreme temperatures, low air pressure at high altitude during use, storage or transportation.
  - Replacement of a battery with an incorrect type that can result in an explosion or the leakage of flammable liquid or gas.
  - Disposal of a battery into fire or a hot oven, or mechanically crushing or cutting of a battery, that can result in an explosion.
  - Leaving a battery in an extremely high temperature surrounding environment that can result in an explosion or that leakage of flammable liquid or gas.
  - A battery subjected to extremely low air pressure that may result in an explosion or the leakage of flammable liquid or gas.
  - Attention should be drawn to the environmental aspects of battery disposal.

## **INSTALLATION**

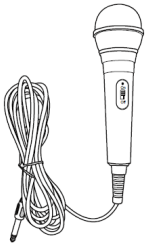
- Unpack all parts and remove protective material.
- Do not connect the unit to the mains before checking the mains voltage and before all other connections have been made.

## CONTENTS

Power cord



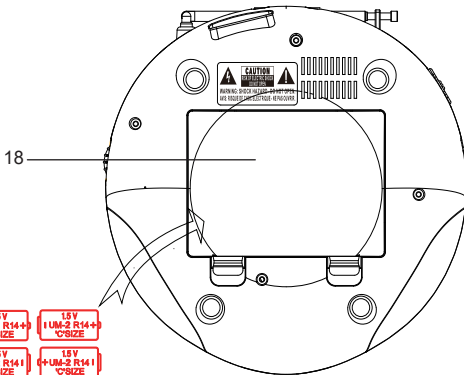
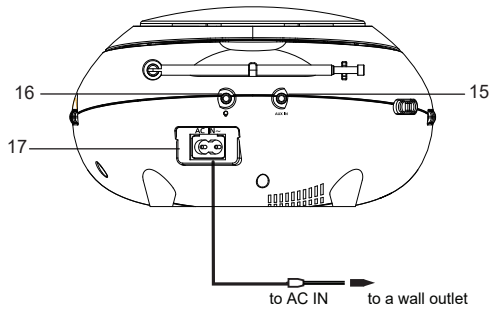
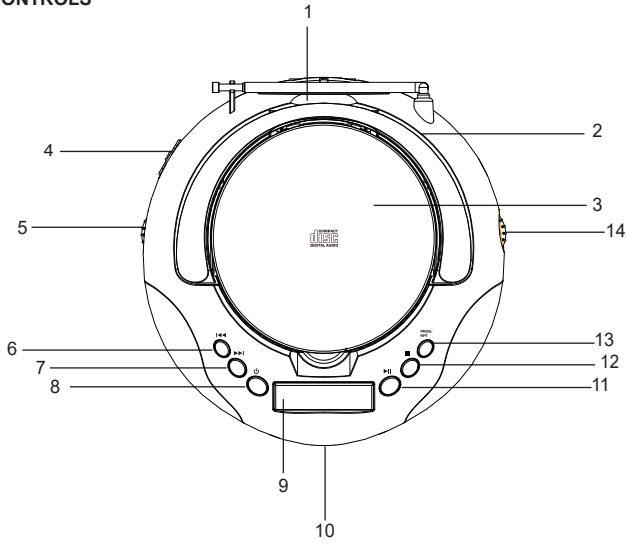
Microphone



## **LOCATION OF CONTROLS**

1. ANTENNA
2. HANDLE
3. CD DOOR
4. FUNCTION SWITCH
5. VOLUME KNOB
6. SKIP-
7. SKIP+
8. POWER ON/OFF
9. LED DISPLAY/FUNCTION INDICATOR
10. MICROPHONE JACK
11. PLAY/PAUSE
12. STOP
13. PROGRAM/REPEAT
14. TUNING KNOB
15. AUX IN JACK (3.5MM)
16. HEADPHONE JACK (3.5MM)
17. AC SOCKET
18. BATTERY COMPARTMENT

**LOCATION OF CONTROLS**



- |                             |                             |
|-----------------------------|-----------------------------|
| 18V<br>1UM-2 R141<br>C-SIZE | 18V<br>1UM-2 R141<br>C-SIZE |
| 18V<br>1UM-2 R141<br>C-SIZE | 18V<br>1UM-2 R141<br>C-SIZE |
| 18V<br>1UM-2 R141<br>C-SIZE | 18V<br>1UM-2 R141<br>C-SIZE |

## POWER SUPPLY

1. To power the device, plug the AC power cord into the AC power input on the rear of the unit and a standard power outlet
2. For battery power, this unit requires 6 x C size batteries (Not included).

## POWER SOURCE

Press the “**POWER**” button to turn the device.

Set the “**FUNTION**” switch to select different mode

- CD/AUX
- FM

## VOLUME

Adjust the “**VOLUME**” knob to the desired volume level.

## ANTENNA

Use Antenna to improve the signal reception.

1. Extend the antenna
2. Adjust the position of the antenna for the best reception

## CD

Select the CD mode.

1. Put CD into the CD door insides
2. Auto CD reading & playing from first track
3. Press the “**PLAY/PAUSE**” button to do playback or pause playback temporarily
4. Press the “**SKIP+/-**” button to skip the next or previous tracks
5. Press and Hold the “**SKIP+/-**” button search the point of sound quickly
6. Press the “**STOP**” button to stop the playback

## PROGRAMMED (CD MODE)

CD = max 20 tracks

1. Press “**PROGRAM**” button (Sure to press “**STOP**” button before)
    - \* Program Indicator flashing
  2. P01 will appear blinking in the display, press “**SKIP+/-**” to select the track Press “**PROGRAM**” button again to save the selected track
  3. Press “**PLAY/PAUSE**” button to play the programmed track list “**PROGRAM**” indicator on
  4. Press “**STOP**” button twice to cancel the programmed track list
- \* Repeat One and Repeat All function is available for programmed track list



## **REPEAT**

Press “**REPEAT**” Button to choose the different function in CD mode as follows:

1. Repeat One = Repeat indicator on
2. Repeat All = Repeat indicator flashing
3. Normal Playback = No Repeat indicator

## **FM RADIO**

1. Select the FM Radio mode.
  2. Adjust the “**TUNING**” knob to the desired station
- \* FM Stereo indicator on = Stereo broadcast program is received

## **AUX IN**

1. Select the Aux mode.
2. Use 3.5mm jack Aux In cable (not included) to connect the Aux in jack and external audio player  
Control the music from the external audio player
3. Change the volume level on this item or External Music Device separately

## **HEADPHONE JACK**

Use 3.5mm headphone plug (not included) to connect the 3.5mm headphone jack

## **MICROPHONE JACK**

1. Use 3.5mm microphone plug to connect the 3.5mm microphone jack
2. Control the music from the device
3. Change the volume level on this item
4. Enjoy the singalong function

## **ENERGY SAVING**

To comply with the energy saving requirement this device will automatically switch to standby mode when no music has been playing for 15 minutes.

## TECHINCAL SPECIFICATIONS

Power supply:

AC 230 ~ 50Hz

DC 9V 6 x 1.5V "C" TYPE BATTERIES

Frequency range:

FM 88-108 MHz

Power consumption: 13W

Audio power output: 2 x 1W

Dimensions (W x D x H): 217 x 220 x 118mm

Weight: 1 kg

## Guarantee

Lenco offers service and warranty in accordance to European law, which means that in case of repairs (both during and after the warranty period) you should contact your local dealer.

Important note: It is not possible to send products that need repairs to Lenco directly.

Important note: If this unit is opened or accessed by a non-official service center in any way, the warranty expires.

This device is not suitable for professional use. In case of professional use, all warranty obligations of the manufacturer will be voided.

## Disclaimer

Updates to Firmware and/or hardware components are made regularly. Therefore some of the instruction, specifications and pictures in this documentation may differ slightly from your particular situation. All items described in this guide for illustration purposes only and may not apply to particular situation. No legal right or entitlements may be obtained from the description made in this manual.



### Disposal of the Old Device

This symbol indicates that the relevant electrical product or battery should not be disposed of as general household waste in Europe. To ensure the correct waste treatment of the product and battery, please dispose them in accordance to any applicable local laws of requirement for disposal of electrical equipment or batteries. In so doing, you will help to conserve natural resources and improve standards of environmental protection in treatment and disposal of electrical waste (Waste Electrical and Electronic Equipment Directive).

## CE Marking

Hereby, Lenco Benelux B.V., Thermiekstraat 1a, 6361 HB Nuth, The Netherlands, declares that this product is in compliance with the essential EU directive requirements.

The declaration of conformity may be consulted via [techdoc@commaxxgroup.com](mailto:techdoc@commaxxgroup.com)



## Service

For more information and helpdesk support, please visit [www.lenco.com](http://www.lenco.com)

Lenco Benelux BV, Thermiekstraat 1a, 6361 HB Nuth, The Netherlands.

**LET OP:**

Gebruik van bedieningen of afstellingen of uitvoer van procedures anders dan gespecificeerd in deze documentatie kan leiden tot blootstelling aan schadelijke straling.

**VOORZORGSMAATREGELEN VOOR GEBRUIK**

**ONTHOUD DE VOLGENDE INSTRUCTIES:**

1. Bedek of blokkeer de ventilatieopeningen niet. Wanneer u het apparaat op een schap plaatst, dient u 5 cm (2") vrije ruimte rondom het gehele apparaat te behouden.
2. Installeer het product volgens de meegeleverde gebruikershandleiding.
3. Houd het apparaat uit de buurt van hittebronnen, zoals radiatoren, verwarmingen, kachels, kaarsen en andere hittegenererende producten of open vuur. Het apparaat kan alleen worden gebruikt in een gematigd klimaat. Extreem koude of warme omgevingen dienen te worden vermeden. Bedrijfstemperatuur tussen 0 °C en 35 °C.
4. Gebruik dit apparaat niet in de buurt van krachtige magnetische velden.
5. Elektrostatische ontlading kan normaal gebruik van dit apparaat verstoren. U hoeft het apparaat in dit geval slechts te resetten en opnieuw op te starten volgens de gebruikershandleiding. Wees voorzichtig tijdens bestandsoverdracht en gebruik het product in een omgeving zonder statische interferentie.
6. Waarschuwing! Steek nooit een voorwerp via de ventilatie- of andere openingen in het product. Er is hoogspanning in het product aanwezig en als u er een object insteekt, kan dat een elektrische schok veroorzaken en/of kortsluiting in de interne onderdelen. Mors om dezelfde reden geen water of vloeistof op het product.
7. Gebruik het toestel niet in vochtige ruimtes, zoals badkamers, stomende keukens of in de buurt van zwembaden.
8. Het apparaat mag niet worden blootgesteld aan druppels en spetters en zorg ervoor dat er geen met vloeistof gevulde voorwerpen, zoals vazen, op of in de buurt van het apparaat worden geplaatst.
9. Gebruik dit apparaat niet wanneer condensatie kan optreden. Wanneer het apparaat in een warme en vochtige kamer wordt gebruikt, dan kunnen er waterdruppeltjes of condensatie binnenin het apparaat worden gevormd waardoor het apparaat mogelijk niet meer goed werkt; houd en apparaat 1 of 2 uur op UIT staan voordat u de voeding weer inschakelt: het apparaat dient droog te zijn voordat deze stroom ontvangt.
10. Alhoewel dit apparaat met grote zorg gefabriceerd en verschillende keren geïnspecteerd is voordat het de fabriek verlaat, is het nog steeds mogelijk dat er problemen optreden, zoals met alle elektrische apparaten. Als u rook, een overmatige hitteontwikkeling of enig ander onverwacht verschijnsel, moet u onmiddellijk de stekker van het netsnoer uit het stopcontact halen.
11. Dit apparaat moet werken op een voedingsbron, zoals aangegeven op het specificatieplaatje. Als u twijfelt over het type voeding dat gebruikt wordt in uw huis, raadpleeg dan uw dealer of plaatselijk energiebedrijf.
12. Buiten bereik van dieren houden. Sommige dieren bijten graag op voedingskabels.
13. Gebruik een zacht, droog doekje om het apparaat te reinigen. Gebruik geen oplosmiddelen of op benzine gebaseerde vloeistoffen.  
U kunt een vochtig doekje met verdund schoonmaakmiddel gebruiken om hardnekkige vlekken te verwijderen.
14. De leverancier is niet verantwoordelijk voor schade of verloren gegevens veroorzaakt door storing, misbruik, modificatie van het apparaat of batterijvervangning.
15. Onderbreek nooit de verbinding wanneer het apparaat formatteert of bestanden overdraagt. De gegevens kunnen anders corrupt of verloren raken.
16. Indien het apparaat een USB-afspeelfunctie heeft, moet de USB-geheugenstick rechtstreeks op het apparaat worden aangesloten. Gebruik geen USB-verlengkabel, omdat die kan leiden tot storingen met foutieve gegevens als gevolg.
17. Het nominale specificatielabel is te vinden op het paneel aan de onder- of achterkant van het apparaat.

18. Dit apparaat is niet bestemd voor gebruik door mensen (inclusief kinderen) met fysieke, zintuiglijke of geestelijke gebreken of gebrek aan kennis en ervaring, tenzij zij onder toezicht staan of instructies hebben over het juiste gebruik van het apparaat hebben gekregen van de persoon die verantwoordelijk is voor hun veiligheid.
19. Dit product is alleen voor niet-professioneel gebruik bedoeld en niet voor commercieel of industrieel gebruik.
20. Verzeker u ervan dat het apparaat in een stabiele positie staat opgesteld. Beschadigingen veroorzaakt door het gebruik van dit apparaat in een onstabiele positie, trillingen of schokken of door het niet opvolgen van andere waarschuwingen of voorzorgsmaatregelen beschreven in deze gebruikshandleiding worden niet gedekt door de garantie.
21. Verwijder nooit de behuizing van dit apparaat.
22. Plaats dit apparaat nooit op andere elektrische apparatuur.
23. Geef kinderen geen gelegenheid in aanraking met plastic zakken te komen.
24. Gebruik uitsluitend uitbreidingen/accessoires gespecificeerd door de fabrikant.
25. Laat alle reparaties over aan gekwalificeerd onderhoudspersoneel. Onderhoud is vereist als het toestel hoe dan ook is beschadigd, zoals bijvoorbeeld het netsnoer of de stekker, wanneer er vloeistof of een voorwerp in het apparaat is terechtgekomen, wanneer het apparaat is blootgesteld aan regen of vocht, als het niet normaal werkt of is gevallen.
26. Langdurige blootstelling aan harde geluiden van persoonlijke muzikspelers kan leiden tot tijdelijk of permanent gehoorverlies.
27. Als het product wordt geleverd met voedingskabel of AC-stroomadapter:
  - Als er problemen optreden, koppel de wisselstroomvoedingskaart dan los en laat reparaties over aan bevoegd personeel.
  - Nooit op de stroomadapter stappen of deze indrukken. Wees voornamelijk voorzichtig in de buurt van de stekkers en het punt waar de kabel uit het apparaat komt. Plaats geen zware voorwerpen op de stroomadapter, om beschadiging ervan te voorkomen. Houd het gehele apparaat buiten bereik van kinderen! Wanneer kinderen met de voedingskabel spelen, kunnen zij ernstig letsel oplopen.
  - Haal de stekker uit het stopcontact tijdens onweer of wanneer u deze langere tijd niet gebruikt.
  - Het stopcontact moet in de buurt van de apparatuur zijn geïnstalleerd en eenvoudig te bereiken zijn.
  - Overbelast stopcontacten of verlengsnoeren niet. Overbelasting kan brand of een elektrische schok veroorzaken.
  - Apparaten met een Klasse 1 structuur dienen te worden aangesloten op een stopcontact met een beschermende aardverbinding.
  - Apparaten met een Klasse 2 structuur vereisen geen aardverbinding.
  - Houd altijd de stekker vast wanneer u deze uit het stopcontact trekt. Trek nooit aan de voedingskabel. Dit kan tot een kortsluiting leiden.
  - Gebruik nooit een beschadigde voedingskabel of stekker of een los stopcontact. Dit vormt namelijk een risico op brand of elektrische schokken.
28. Indien het product knoopcelbatterijen bevat of wordt geleverd met een afstandsbediening die knoopcelbatterijen bevat:
 

Waarschuwing:

  - "Batterij niet inslikken, chemisch brandgevaar" of gelijkwaardige werking.
  - [De afstandsbediening meegeleverd met] Dit product bevat een munt-/knoopcelbatterij. Als de batterij wordt ingeslikt, kan deze in slechts 2 uur ernstige interne brandwonden veroorzaken en tot de dood leiden.
  - Houd nieuwe en gebruikte batterijen buiten bereik van kinderen.
  - Als de batterijhouder niet goed kan worden gesloten, dient u het product niet meer te gebruiken en buiten bereik van kinderen te houden.
  - Als u denkt dat batterijen zijn ingeslikt of binnenin een willekeurig lichaamsdeel terecht zijn gekomen, dient u onmiddellijk medische hulp te zoeken.

29. Waarschuwing m.b.t. het gebruik van batterijen:

- Als de batterij onjuist wordt geplaatst, bestaat er explosiegevaar. Vervang de batterij alleen door een zelfde of vergelijkbare soort batterij.
- Stel de batterij niet bloot aan extreem hoge of lage temperaturen of een lage luchtdruk op grote hoogte tijdens gebruik, opslag of transport.
- Vervanging van een batterij door een incorrect type kan leiden tot een ontploffing of de lekkage van ontvlambare vloeistoffen of gas.
- Verwijdering van een batterij in vuur of een hete oven of het mechanisch verpletteren of snijden van een batterij kan leiden tot een ontploffing.
- Laat een batterij nooit achter in omgevingen met extreem hoge temperaturen, anders kan dit leiden tot een ontploffing of de lekkage van ontvlambare vloeistoffen of gas.
- Stel een batterij nooit bloot aan een extreem lage luchtdruk, anders kan dit leiden tot een ontploffing of de lekkage van ontvlambare vloeistoffen of gas.
- Aandacht voor het milieu is nodig bij het verwijderen van de batterijen.

**INSTALLATIE**

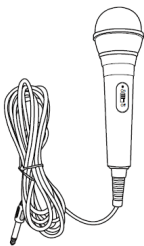
- Pak alle onderdelen uit en verwijder de beschermende materialen.
- Sluit het apparaat niet aan op het stopcontact, voordat u de netspanning hebt gecontroleerd en voordat alle andere aansluitingen zijn gemaakt.

**INHOUDSOPGAVE**

Voedingskabel



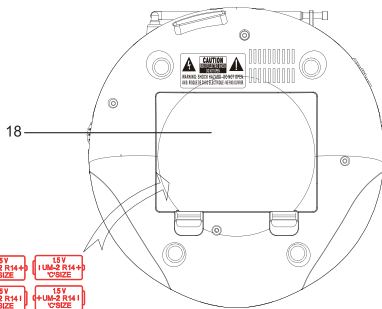
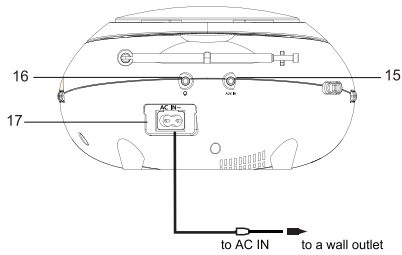
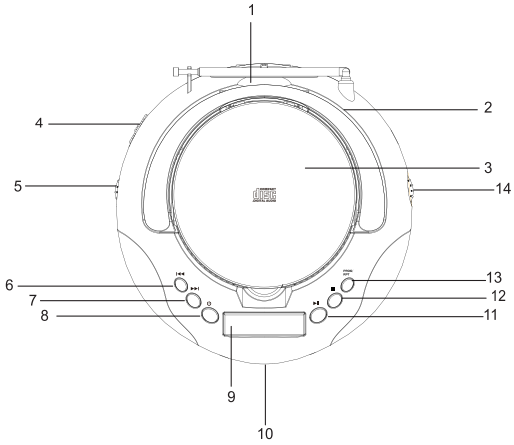
Microfoon



## **PLAATS VAN DE BEDIENINGSORGANEN**

1. ANTENNE
2. HENDEL
3. CD-KLEP
4. FUNCTIESCHAKELAAR
5. VOLUME-KNOP
6. VORIGE-
7. VOLGENDE+
8. AAN/UIT
9. LEDDISPLAY/FUNCTIE-INDICATOR
10. MICROFOONAANSLUITING
11. AFSPELEN/PAUZEREN
12. STOPPEN
13. PROGRAMMEER/HERHAAL
14. AFSTEMKNOP
15. AUX IN-AANSLUITING (3,5 MM)
16. KOPTELEFOONAANSLUITING (3,5 MM)
17. AANSLUITING NETSNOER
18. BATTERIJVAK

## PLAATS VAN DE BEDIENINGSORGANEN



EN	NL
to AC IN	naar AC IN
to a wall outlet	naar een stopcontact



## STROOMVOORZIENING

1. Om het apparaat van stroom te voorzien, steekt u de AC-voedingskabel in de AC-voedingsingang op de achterzijde van het apparaat en in een standaard stopcontact.
2. Om het apparaat op batterijvoeding te laten werken, hebt u 6 x type C batterijen nodig (niet inbegrepen).

## VOEDINGSBRON

Druk op de toets "**AAN/UIT**" om het apparaat in te schakelen

Stel de "**FUNTIESCHAKELAAR**" in om een andere modus te selecteren

- CD/AUX
- FM

## VOLUME

Stel met de "**VOLUME**"-KNOP het volume in op het gewenste niveau.

## ANTENNE

Gebruik de antenne om de signaalontvangst te verbeteren.

1. Trek de antenne uit
2. Pas de positie van de antenne aan voor een optimale ontvangst

## CD

Selecteer de cd-modus.

1. Plaats een cd in de cd-klep
2. De cd wordt automatisch gelezen en afgespeeld vanaf de eerste track
3. Druk op de toets "**AFSPELEN/PAUZE**" om het afspelen te starten of tijdelijk te pauzeren
4. Druk op de toets "**VOLGENDE+/VORIGE-**" om de volgende of vorige track te selecteren
5. Houd de toets "**VOLGENDE+/VORIGE-**" ingedrukt om vooruit of terug te spoelen
6. Druk op de toets "**STOPPEN**" om het afspelen te stoppen

## GEPROGRAMMEERD (CD-MODUS)

Cd = max. 20 tracks

1. Druk op de toets "**PROGRAMMEER**" (druk eerst op de toets "**STOPPEN**")
  - \* De programma-indicator gaat knippen
2. P01 knippert op het display, druk op de toets "**VOLGENDE+/VORIGE-**" om de track te selecteren  
Druk op de toets "**PROGRAMMEER**" om de geselecteerde track op te slaan
3. Druk op de toets "**AFSPELEN/PAUZE**" om de geprogrammeerde tracklijst af te spelen De "**PROGRAMMEER**"-indicator gaat branden
4. Druk tweemaal op de toets "**STOPPEN**" om de lijst met geprogrammeerde tracks te annuleren

\* De functie Repeat One (Eén herhalen) en Repeat All (Allen herhalen) is beschikbaar voor een geprogrammeerde tracklijst

## **HERHALEN**

Druk op de toets “**HERHAAL**” om de verschillende functies in cd-modus te selecteren:

1. Repeat One (Eén herhalen) = herhaalindicator brand
2. Repeat All (Allen herhalen) = herhaalindicator knippert
3. Normaal afspelen = geen herhaalindicator

## **FM-radio**

1. Selecteer de FM-radiomodus.
  2. Draai aan de “**AFSTEMKNOP**” om af te stemmen op de gewenste zender
- \* FM stereo-indicator brandt = Uitzending wordt in stereo ontvangen

## **AUX IN**

1. Selecteer de Aux-modus.
2. Gebruik een 3,5 mm Aux In-kabel (niet inbegrepen) om de Aux in-aansluiting en en externe audiospeler aan te sluiten Regel de muziek vanaf de externe muziekspeler
3. Wijzig het volumeniveau op dit apparaat of externe muziekspeler afzonderlijk

## **KOPTELEFOONAANSLUITING**

Gebruik een 3,5 mm koptelefoonstekker (niet inbegrepen) om aan te sluiten op de 3,5 mm koptelefoonaansluiting.

## **MICROFOONAANSLUITING**

1. Gebruik een 3,5 mm microfoonstekker om aan te sluiten op de 3,5 mm microfoonaansluiting.
2. Regel de muziek vanaf het apparaat
3. Wijzig het volumeniveau op dit apparaat
4. Geniet van de meezingfunctie

## **ENERGIEBESPARING**

Om te voldoen aan de vereisten inzake energiebesparing, zal dit apparaat automatisch op de stand-by-modus schakelen wanneer er 15 minuten lang geen muziek wordt afgespeeld.

## TECHNISCHE SPECIFICATIES

Stroomvoorziening:

AC 230 V ~ 50 Hz

DC 9 V, 2x 1,5 V TYPE C-BATTERIJEN

Frequentiebereik:

FM 88-108 MHz

Opgenomen vermogen: 13 W

Audio-uitgangsvermogen: 2x 1 W

Afmetingen (BxDxH): 217x220x118 mm

Gewicht: 1 kg

## Garantie

Lenco biedt service en garantie aan overeenkomstig met de Europese wetgeving. Dit houdt in dat u, in het geval van reparaties (zowel tijdens als na de garantieperiode), uw lokale handelaar moet contacteren.

Belangrijke opmerking: Het is niet mogelijk om producten die moeten worden gerepareerd rechtstreeks naar Lenco te sturen.

Belangrijke opmerking: de garantie verloopt als een onofficieel servicecenter het apparaat op wat voor manier dan ook heeft geopend, of er toegang toe heeft gekregen.

Het apparaat is niet geschikt voor professioneel gebruik. In het geval van professioneel gebruik worden alle garantieverplichtingen van de fabrikant nietig verklaard.

## Disclaimer

Er worden regelmatig updates in de firmware en/of hardwarecomponenten gemaakt. Daardoor kunnen gedeelten van de instructie, de specificaties en afbeeldingen in deze documentatie enigszins verschillen van uw eigen situatie. Alle onderwerpen die staan beschreven in deze handleiding zijn bedoeld als illustratie en zijn niet van toepassing op specifieke situaties. Aan de beschrijving in dit document kunnen geen rechten worden ontleend.



### Afvoer van het oude apparaat

Dit symbool geeft aan dat het betreffende elektrische product of de accu/batterij niet mag worden verwijderd als algemeen huishoudelijk afval in Europa. Zorg voor een juiste afvalverwerking door het product en de accu/batterij in overeenstemming met alle van toepassing zijnde lokale wetten voor het verwijderen van elektrische apparatuur of accu's/batterijen te verwijderen. Als u dit doet, helpt u de natuurlijke bronnen te behouden en de standaard van milieubescherming te verbeteren bij de behandeling en verwijdering van elektrisch afval (Afgedankte Elektrische en Elektronische Apparatuur).

## CE-markering

Lenco Benelux B.V., Thermiekstraat 1a, 6361 HB Nuth, Nederland, verklaart hierbij dat dit product voldoet aan de vereisten van de essentiële EU-richtlijnen.

De verklaring van conformiteit kan worden aangevraagd via [techdoc@commaxxgroup.com](mailto:techdoc@commaxxgroup.com)



## Service

Bezoek voor meer informatie en helpdeskondersteuning [www.lenco.com](http://www.lenco.com)

Lenco Benelux BV, Thermiekstraat 1a, 6361 HB, Nuth, Nederland.

**ACHTUNG:**

Eine andere als die hier beschriebene Benutzung der Bedienelemente oder Einstellung oder Durchführung von Abläufen kann zu einem gefährlicher Strahlung ausgesetzt werden führen.

**VORSICHTSMASSNAHMEN VOR DER BENUTZUNG**

**BEFOLGEN SIE IMMER FOLGENDE ANWEISUNGEN:**

1. Blockieren oder bedecken Sie keine Lüftungsöffnungen. Wenn Sie das Gerät auf ein Regal stellen, lassen Sie um das gesamte Gerät 5 cm (2") freien Platz.
2. Stellen Sie das Gerät entsprechend den Anweisungen der mitgelieferten Bedienungsanleitung auf.
3. Halten Sie das Gerät von Hitzequellen wie Radiatoren, Heizern, Öfen, Kerzen oder anderen hitzezeugenden Produkten oder offenen Flammen fern. Das Gerät darf nur bei gemäßigttem Klima verwendet werden. Sehr kalte oder heiße Umgebungen sind zu vermeiden. Die Betriebstemperatur liegt zwischen 0 °C und 35 °C.
4. Meiden Sie bei der Benutzung des Produkts die Nähe starker Magnetfelder.
5. Elektrostatische Entladungen können die normale Benutzung dieses Geräts stören. Sollte dies geschehen, führen Sie einfach einen Reset aus und starten Sie dann das Gerät entsprechend den Anweisungen dieser Bedienungsanleitung neu. Gehen Sie besonders bei Datenübertragungen mit dem Gerät vorsichtig um und führen Sie diese nur in einer antielektrischen Umgebung aus.
6. Warnung! Niemals Gegenstände durch die Lüftungsschlitze oder Öffnungen in das Gerät stecken. In diesem Gerät fließt Hochspannung und das Hineinstecken von Gegenständen kann zu elektrischem Schock und/oder Kurzschluss interner elektrischer Bauteile führen. Spritzen/Gießen Sie aus dem gleichen Grund kein Wasser oder Flüssigkeiten auf das Gerät.
7. Benutzen Sie das Gerät nicht in nasser oder feuchter Umgebung wie Bad, Dampfküche oder in der Nähe von Schwimmbecken.
8. Das Gerät darf weder Tropf- noch Spritzwasser ausgesetzt werden und es dürfen keine mit Flüssigkeit gefüllten Behälter wie z. B. Vasen auf das Gerät oder in der Nähe des Gerätes gestellt werden.
9. Benutzen Sie das Gerät nicht, wenn Kondensation entstehen kann. Wenn Sie das Gerät in einem warmen feuchten Raum mit Dampf benutzen, dann können Wassertropfen oder Kondensation in das Gerät eindringen und u. U. zu Fehlfunktionen des Geräts führen. Schalten Sie in diesem Fall das Gerät für 1 – 2 Stunden aus, bevor Sie es erneut einschalten, wobei Sie darauf achten sollten, dass das Gerät vollständig getrocknet ist, bevor Sie es wieder einschalten.
10. Obwohl dieses Gerät unter größter Sorgfalt hergestellt und vor Auslieferung mehrmals überprüft wurde, können trotzdem wie bei jedem anderen elektrischen Gerät auch Probleme auftauchen. Trennen Sie das Gerät bei Rauchentwicklung, starker Hitzeentwicklung oder jeder anderen unnatürlichen Erscheinung sofort vom Stromnetz.
11. Dieses Gerät ist durch eine Stromquelle wie auf dem Typenschild angegeben zu betreiben. Halten Sie bei Unsicherheiten über die Art Ihrer Stromversorgung in Ihrer Wohnung Rücksprache mit Ihrem Händler oder Ihrer Stromzuliefererfirma.
12. Halten Sie das Gerät von Haustieren fern. Einige Nagetiere lieben es, an Netzkabeln zu nagen.
13. Benutzen Sie für die Reinigung ein weiches und trockenes Tuch. Benutzen Sie niemals Lösungsmittel oder Flüssigkeiten auf Ölbasis. Benutzen Sie zum Entfernen hartnäckiger Flecken ein feuchtes Tuch mit mildem Reinigungsmittel.
14. Der Hersteller haftet nicht für Beschädigungen oder Datenverluste durch Fehlfunktion, Zweckentfremdung oder Modifikation des Geräts oder durch das Wechseln der Batterie.
15. Unterbrechen Sie die Verbindung nicht während einer Formatierung oder einer Datenübertragung. Bei Unterbrechung drohen Datenverlust und Datenbeschädigung.
16. Wenn das Gerät eine USB-Wiedergabefunktion besitzt, dann stecken Sie den USB-Stick direkt in das Gerät. Verwenden Sie kein USB-Verlängerungskabel, weil die erhöhte Störfanfälligkeit zu Datenverlust führen kann.
17. Das Typenschild befindet sich an der Unter- oder Rückseite des Gerätes.

18. Dieses Gerät ist nicht zur Benutzung durch Personen (einschließlich Kinder) mit physischen, sensorischen oder mentalen Beeinträchtigungen oder ohne ausreichender Erfahrung vorgesehen, es sei denn, sie werden durch eine verantwortliche Person beaufsichtigt oder wurden in die ordnungsgemäße Bedienung des Gerätes durch eine für ihre Sicherheit verantwortlichen Person eingewiesen.
19. Dieses Produkt ist nur für den nicht-professionellen Gebrauch und nicht für gewerbliche oder industrielle Zwecke bestimmt.
20. Stellen Sie sicher, dass das Gerät in einer stabilen Position aufgestellt ist. Schäden, die durch Verwendung dieses Produkts in einer instabilen Position, durch Vibrationen, Stöße oder Nichtbeachtung der anderen in diesem Handbuch enthaltenen Warnungen und Sicherheitsmaßnahmen entstehen, werden nicht durch die Garantie abgedeckt.
21. Entfernen Sie niemals das Gehäuse dieses Geräts.
22. Stellen Sie dieses Gerät niemals auf andere elektrische Geräte.
23. Halten Sie Kinder von den Plastiktüten fern.
24. Benutzen Sie nur vom Hersteller spezifizierte Erweiterungen/Zubehörteile.
25. Lassen Sie alle Wartungs-/Reparaturarbeiten von qualifiziertem Servicepersonal ausführen. Reparatur/Wartung wird notwendig, wenn das Gerät in irgendeiner Weise wie beispielsweise am Netzkabel oder am Netzstecker beschädigt wurde oder wenn Flüssigkeit in das Gerät gelangt ist bzw. Gegenstände in das Gerät gefallen sind, das Gerät Regen oder Feuchtigkeit ausgesetzt war, es heruntergefallen ist oder nicht ordnungsgemäß funktioniert.
26. Langes Hören lauter Töne aus einem Musikgerät kann zum zeitweiligen oder permanenten Hörverlust führen.
27. Wenn zum Lieferumfang des Produkts ein Netzkabel oder ein Netzadapter gehört:
  - Wenn irgendwelche Probleme auftreten, dann trennen Sie das Gerät vom Stromnetz und setzen Sie sich anschließend mit einer qualifizierten Fachkraft in Verbindung.
  - Treten Sie nicht auf den Netzadapter und klemmen Sie ihn auch nicht ein. Seien Sie besonders im näheren Bereich des Netzsteckers und an der Stelle vorsichtig, an der das Netzkabel aus dem Gerät herausgeführt wird. Stellen Sie keine schweren Gegenstände auf den Netzadapter, weil er dadurch beschädigt werden kann. Halten Sie das gesamte Gerät außerhalb der Reichweite von Kindern! Durch Spielen mit dem Netzkabel können sie sich ernsthafte Verletzungen zuziehen.
  - Trennen Sie das Gerät während eines Gewitters oder bei längerer Nichtbenutzung vom Netz.
  - Die Netzsteckdose muss sich in der Nähe des Geräts befinden und einfach zu erreichen sein.
  - Überlasten Sie Steckdosen und Verlängerungsleitungen nicht. Eine Überlastung kann zu Brandgefahr bzw. Stromschlag führen.
  - Geräte der Schutzklasse 1 müssen Sie an eine Netzsteckdose mit Schutzleiter anschließen.
  - Geräte der Schutzklasse 2 benötigen keinen Schutzleiteranschluss.
  - Halten Sie den Netzstecker in der Hand, wenn Sie ihn aus der Netzsteckdose ziehen. Ziehen Sie ihn nicht durch Zerran am Kabel heraus. Das kann zu einem Kurzschluss führen.
  - Verwenden Sie weder ein beschädigtes Netzkabel noch einen beschädigten Netzstecker oder eine lockere Steckdose. Missachtung kann zu Brand oder Stromschlag führen.
28. Wenn das Produkt mit einer Fernbedienung mit Batterien/Knopfzellen geliefert wird oder das Produkt eine derartige Fernbedienung umfasst:
 

Warnung:

  - Die Batterie nicht einnehmen – Verätzungsgefahr!
  - Die mit diesem Produkt mitgelieferte Fernbedienung enthält eine Knopfzelle. Das Verschlucken der Batterie kann innerhalb von nur 2 Stunden zu schwersten inneren Verbrennungen mit Todesfolge führen.
  - Halten Sie neue und gebrauchte Batterien von Kindern fern.
  - Falls sich das Batteriefach nicht richtig schließen lässt, dann benutzen Sie das Gerät nicht mehr und halten Sie es von Kindern fern.
  - Wenn Sie vermuten, dass Batterien verschluckt oder in eine Körperöffnung eingeführt worden sind, dann suchen Sie umgehend eine/-n Ärztin/Arzt auf.

29. Warnhinweise bzgl. der Verwendung von Batterien:

- Es besteht Explosionsgefahr, wenn die Batterien nicht ordnungsgemäß ersetzt werden. Tauschen Sie die Batterie nur gegen eine Batterie des gleichen Typs aus.
- Die Batterie darf während der Benutzung, Aufbewahrung oder des Transports weder sehr hohen oder sehr niedrigen Temperaturen noch niedrigem Luftdruck in großen Höhenlagen ausgesetzt werden.
- Die Ersetzung der Batterie mit einem falschen Batterietyp kann zum Explodieren der Batterie oder zum Entweichen von entflammbarem Gas oder Auslaufen von entflammbarer Flüssigkeit aus der Batterie führen.
- Die Entsorgung der Batterie in Feuer oder einem heißen Ofen oder das mechanische Zerkleinern oder Zerteilen der Batterie kann zu Explosionen führen.
- Das Verbleiben der Batterie in einer Umgebung mit sehr hohen Temperaturen kann zum Explodieren der Batterie oder zum Entweichen von entflammbarem Gas oder Auslaufen von entflammbarer Flüssigkeit aus der Batterie führen.
- Eine einem sehr niedrigen Luftdruck ausgesetzte Batterie kann explodieren oder es kann aus einer einem sehr niedrigen Luftdruck ausgesetzten Batterie entflammbares Gas entweichen oder entflammbare Flüssigkeit auslaufen.
- Legen Sie besonderes Augenmerk auf den ökologischen Aspekt der Batterieentsorgung.

**AUFSTELLEN**

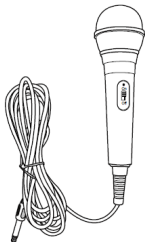
- Packen Sie alle Teile aus und entfernen Sie danach die Schutzmaterialien.
- Schließen Sie das Gerät nicht eher an das Stromnetz an, bevor Sie die Netzspannung überprüft haben und alle anderen notwendigen Verbindungen hergestellt sind.

**MITGELIEFERTES ZUBEHÖR**

Netzkabel



Mikrofon

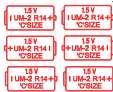
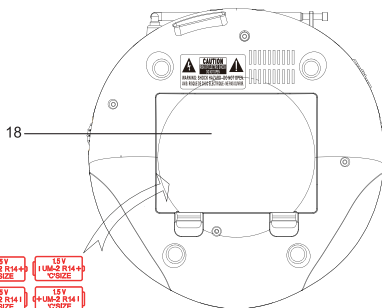
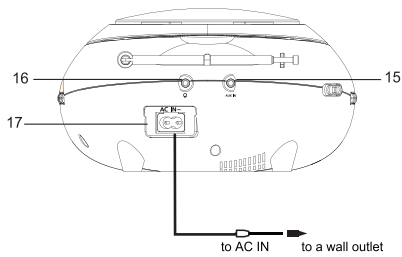
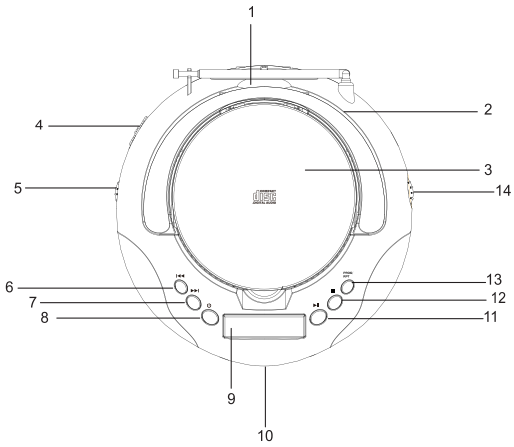


## **LAGE DER BEDIENELEMENTE**

1. ANTENNE
2. GRIFF
3. CD-FACH
4. FUNKTIONSUMSCHALTER
5. LAUTSTÄRKEREGLER
6. ZURÜCKSPRINGEN
7. VORSRINGEN
8. EIN/AUS
9. LED-DISPLAY/FUNKTIONSANZEIGE
10. MIKROFONBUCHSE
11. WIEDERGABE/PAUSE
12. STOPP
13. PROGRAMMIERUNG/WIEDERHOLUNG
14. ABSTIMMREGLER
15. AUX-EINGANGSBUCHSE (3,5 MM)
16. KOPFHÖRERBUCHSE (3,5 MM)
17. AC-NETZANSCHLUSSBUCHSE
18. BATTERIEFACH



# LAGE DER BEDIENELEMENTE



EN	DE
to AC IN	Zur Netzanschlussbuchse
to a wall outlet	Zur Netzsteckdose

## STROMVERSORUNG

1. Schließen Sie das Netzkabel an der Netzanschlussbuchse auf der Rückseite des Geräts an und stecken Sie dann den Netzstecker in eine Netzsteckdose, um das Gerät im Netzbetrieb zu betreiben.
2. Für den Batteriebetrieb benötigt das Gerät 6 Batterien der Größe C (nicht im Lieferumfang enthalten).

## STROMQUELLE

Drücken Sie die **POWER**-Taste, um das Gerät einzuschalten.

Wählen Sie durch Verschieben des **FUNCTION**-Umschalters einen der nachstehenden Modi aus.

- CD/AUX
- FM

## LAUTSTÄRKE

Stellen Sie mit dem **VOLUME**-Drehknopf den gewünschten Lautstärkepegel ein.

## ANTENNE

Benutzen Sie die Antenne, um den Signalempfang zu verbessern.

1. Ziehen Sie die Teleskopantenne heraus.
2. Richten Sie die Antenne für den besten Empfang aus.

## CD

Wählen Sie den CD-Modus aus.

1. Legen Sie im CD-Fach eine CD ein.
2. Die CD wird automatisch eingelesen. Anschließend wird automatisch der erste Titel wiedergegeben.
3. Drücken Sie die **WIEDERGABE/PAUSE**-Taste, um die Wiedergabe zu starten oder zu pausieren.
4. Drücken Sie die **VORSPRINGEN/ZURÜCKSPRINGEN**-Taste, um zum nächsten oder vorherigen Titel zu springen.
5. Halten Sie die **VORSPRINGEN/ZURÜCKSPRINGEN**-Taste gedrückt, um eine Stelle innerhalb des Titels schnell aufzufinden.
6. Drücken Sie die **STOPP**-Taste, um die Wiedergabe zu beenden.

## PROGRAMMIERTE TITELWIEDERGABE (CD-MODUS)

CD = Max. 20 Titel

1. Drücken Sie die **PROG**-Taste (drücken Sie vorher immer die **STOPP**-Taste).  
\* Daraufhin blinkt die Program-LED.
  2. Auf dem Display wird blinkend „P01“ angezeigt. Drücken Sie die **VORSPRINGEN/ZURÜCKSPRINGEN**-Taste, um den gewünschten Titel auszuwählen und dann erneut die **PROG**-Taste, um Ihre Auswahl zu bestätigen.
  3. Drücken Sie die **WIEDERGABE/PAUSE**-Taste, um die Wiedergabe der programmierten Wiedergabeliste zu starten. Die **PROG**-LED leuchtet jetzt dauerhaft.
  4. Drücken Sie die **STOPP**-Taste zweimal, um die programmierte Wiedergabeliste wieder zu löschen.
- \* Die programmierte Wiedergabeliste können Sie auch in den Modi Einzeltitelwiederholung und Gesamttitelwiederholung wiedergeben lassen.

## WIEDERGABEWIEDERHOLUNG

Wählen Sie im CD-Modus durch Drücken der **REPEAT**-Taste eine der nachstehenden CD-Modi aus:

1. Einzeltitelwiederholung = Repeat-LED leuchtet
2. Gesamttitelwiederholung = Repeat-LED blinkt
3. Wiedergabe ohne Wiederholung = Repeat-LED erloschen

## FM-RADIO

1. Wählen Sie den FM-Radiomodus aus.
  2. Stellen Sie mit Hilfe des **TUNING**-Drehknopfes den gewünschten Radiosender ein.
- \* Leuchtende FM-Stereo-LED = Ein in Stereo ausgestrahltes Programm wird empfangen

## AUX-EINGANG

1. Wählen Sie den AUX-Modus aus.
2. Verbinden Sie mit Hilfe eines AUX-Kabels mit 3,5-mm-Klinkensteckern (nicht im Lieferumfang enthalten) die AUX-Eingangsbuchse mit dem externen Audiowiedergabegerät und steuern Sie anschließend die Musikwiedergabe über das externe Audiowiedergabegerät.
3. Ändern Sie den Lautstärkepegel über den Lautstärkereglers dieses Geräts und des externen Audiowiedergabegeräts getrennt.

## KOPFHÖRERBUCHSE

Schließen Sie einen Kopfhörer (nicht im Lieferumfang enthalten) mit 3,5-mm-Klinkenstecker an der 3,5-mm-Kopfhörerbuchse an.

## **MIKROFONBUCHSE**

1. Schließen Sie ein Mikrofon mit 3,5-mm-Klinkenstecker an der 3,5-mm-Mikrofonbuchse an.
2. Steuern Sie die Musikwiedergabe über dieses Gerät.
3. Ändern Sie den Lautstärkepegel über dieses Gerät.
4. Genießen Sie die Mitsingfunktion.

## **ENERGIESPAREN**

Um den Anforderungen des Energiesparens gerecht zu werden, wechselt das Gerät automatisch in den Standby-Modus, wenn 15 Minuten lang keine Musik wiedergegeben wurde.

## **TECHNISCHE DATEN**

Stromversorgung:

230 V~/50 Hz

3 V DC durch 2 1,5-V-Batterien der Größe AAA

Frequenzbereich:

FM-Band 88 – 108 MHz

Leistungsaufnahme: 13 W

Audioausgangsleistung: 2 x 1 W

Geräteabmessung (B x T x H): 217 x 220 x 118 mm

Gewicht: 1 kg

## **Garantie**

Lenco bietet Leistungen und Garantien im Einklang mit Europäischem Recht. Setzen Sie sich deshalb im Falle von Reparaturen (sowohl während als auch nach Ablauf der Garantiezeit) mit Ihrem Fachhändler in Verbindung.

**Wichtiger Hinweis:** Es ist nicht möglich, Produkte für Reparaturen direkt an Lenco zu schicken.

**Wichtiger Hinweis:** Wenn dieses Gerät für welchen Grund auch immer durch ein nicht offizielles Servicezentrum geöffnet wurde oder durch dieses Servicezentrum darauf zugegriffen wurde, erlischt die Garantie.

Dieses Gerät ist nicht für professionelle Zwecke geeignet. Falls das Gerät für professionelle Zwecke eingesetzt wird, erlöschen alle Garantieverpflichtungen seitens des Herstellers.

## Haftungsausschluss

Aktualisierungen der Firmware und/oder Hardware-Komponenten werden regelmäßig durchgeführt. Aus diesem Grund können einige der Anleitungen, Spezifikationen und Abbildungen in dieser Dokumentation zu dem Ihnen vorliegenden Gerät leicht abweichen. Alle in diesem Handbuch beschriebenen Elemente dienen nur zur Illustration und treffen auf Ihre individuelle Situation möglicherweise nicht zu. Aus der in diesem Handbuch getätigten Beschreibung können keine Rechtsansprüche oder Leistungsanforderungen geltend gemacht werden.



### Entsorgung des Altgeräts

Dieses Symbol zeigt an, dass das entsprechende Produkt oder dessen Akku/Batterie in Europa nicht mit dem normalen Hausmüll entsorgt werden darf. Um die ordnungsgemäße Abfallbehandlung des Produkts und dessen Akku/Batterie zu gewährleisten, müssen diese im Einklang mit allen anwendbaren örtlichen Vorschriften zur Entsorgung von Elektrogeräten und Akkus/Batterien entsorgt werden. Dabei helfen Sie, natürliche Ressourcen zu schonen und Umweltschutzstandards zur Verwertung und Entsorgung von Altgeräten aufrecht zu halten (Richtlinie über Entsorgung Elektrischer und Elektronischer Altgeräte).

## CE-Kennzeichen

Hiermit erklärt Lenco Benelux B.V., Thermiekstraat 1a, 6361 HB Nuth, The Netherlands, dass dieses Produkt den grundsätzlichen Anforderungen der EU-Richtlinie entspricht.

Die Konformitätserklärung kann unter folgendem Link abgerufen werden:

[techdoc@commaxxgroup.com](mailto:techdoc@commaxxgroup.com)



## Service

Besuchen Sie bitte für weitere Informationen und unseren Kundendienst unsere Homepage

[www.lenco.com](http://www.lenco.com)

Lenco Benelux BV, Thermiekstraat 1a, 6361 HB Nuth, The Netherlands.

**ATTENTION :**

L'utilisation de commandes ou de réglages ou l'exécution de procédures autres que ceux spécifiés dans ce manuel peut entraîner une exposition à des rayonnements dangereux.

**PRÉCAUTIONS AVANT UTILISATION**

---

**GARDEZ CES INSTRUCTIONS À L'ESPRIT :**

1. Ne couvrez pas et n'obturez pas les ouvertures de ventilation. Lorsque vous placez l'appareil sur une étagère, laissez 5 cm (2") d'espace libre tout autour de l'appareil.
2. Réalisez l'installation conformément au mode d'emploi fourni.
3. Gardez l'appareil à l'écart des sources de chaleur telles que radiateurs, appareils de chauffage, fours, bougies et autres produits générant de la chaleur ou une flamme nue. L'appareil ne peut être utilisé que dans des climats modérés. Les environnements extrêmement froids ou chauds doivent être évités. Température de fonctionnement entre 0 et 35 °C.
4. Évitez d'utiliser l'appareil à proximité de champs magnétiques puissants.
5. Des décharges électrostatiques peuvent perturber le fonctionnement normal de cet appareil. Dans ce cas, il suffit de réinitialiser et de redémarrer l'appareil en suivant le mode d'emploi. Pendant le transfert de fichiers, manipulez l'appareil avec précaution et faites-le fonctionner dans un environnement privé d'électricité statique.
6. Avertissement ! N'introduisez jamais d'objets dans l'appareil par les ouvertures et les fentes de ventilation. Étant donné que des tensions élevées sont présentes à l'intérieur du produit, l'insertion d'objets peut entraîner une électrocution ou court-circuiter les composants internes. Pour les mêmes raisons, ne versez pas de l'eau ou un liquide sur le produit.
7. Ne l'utilisez pas dans des endroits humides tels qu'une salle de bain, une cuisine pleine de vapeur ou à proximité d'une piscine.
8. L'appareil ne doit pas être exposé à des écoulements ou des éclaboussures et aucun objet contenant un liquide, tel qu'un vase, ne doit être posé sur ou près de l'appareil.
9. N'utilisez pas cet appareil lorsque de la condensation est possible. Lorsque vous utilisez l'appareil dans une pièce chaude et humide, des gouttelettes d'eau ou de la condensation peuvent se former à l'intérieur de l'appareil. Dans ce cas, l'appareil peut ne pas fonctionner correctement. Pour éviter tout risque, laissez l'appareil hors tension pendant 1 ou 2 heures avant de le mettre en marche : l'appareil doit être totalement sec avant de le mettre en marche.
10. Bien que ce dispositif soit fabriqué avec le plus grand soin et contrôlé à plusieurs reprises avant de quitter l'usine, il est toujours possible que des problèmes se produisent, comme avec tous les appareils électriques. Si l'appareil émet de la fumée ou en cas d'accumulation excessive de la chaleur ou d'un phénomène inattendu, débranchez immédiatement la fiche d'alimentation du secteur.
11. Cet appareil doit fonctionner avec la source d'alimentation indiquée sur la plaque signalétique. Si vous n'êtes pas sûr du type d'alimentation utilisé chez vous, contactez votre revendeur ou le fournisseur local d'électricité.
12. Tenez l'appareil à l'abri des animaux. Certains animaux adorent mordre les cordons d'alimentation.
13. Pour nettoyer l'appareil, servez-vous d'un chiffon doux et sec. N'utilisez pas de solvant ni d'autre liquide à base de pétrole. Pour enlever les taches importantes, vous pouvez vous servir d'un chiffon humide imbibé d'une solution de détergent diluée.
14. Le fournisseur n'est pas responsable des dommages ou pertes de données causés par un dysfonctionnement, une utilisation abusive, une modification de l'appareil ou un remplacement de la batterie.
15. N'interrompez pas la connexion lorsque l'appareil formate ou transfère des fichiers. Dans le cas contraire, les données pourraient être endommagées ou perdues.
16. Si l'appareil dispose d'une fonction de lecture USB, il faut brancher la clé USB directement sur l'appareil. N'utilisez pas un câble d'extension USB, car cela peut causer des interférences entraînant des pertes de données.
17. La plaque signalétique se situe en dessous ou à l'arrière de l'appareil.

18. Cet appareil ne doit pas être utilisé par des personnes (enfants compris) souffrant de handicaps physiques, sensoriels ou mentaux, ou manquant d'expérience et de connaissances, sauf si elles sont sous surveillance ou ont reçu des instructions sur l'utilisation correcte de l'appareil par la personne qui est responsable de leur sécurité.
19. Ce produit est conçu pour un usage non professionnel, et non commercial ou industriel.
20. Vérifiez que l'appareil est en position stable. La garantie ne couvre pas les dégâts occasionnés par l'utilisation de cet appareil en position instable, par les vibrations, les chocs ou par la non-observation de tout autre avertissement ou précaution contenus dans ce mode d'emploi.
21. N'ouvrez jamais cet appareil.
22. Ne placez jamais cet appareil sur un autre appareil électrique.
23. Ne laissez pas les sacs en plastique à la portée des enfants.
24. Utilisez uniquement les accessoires recommandés par le fabricant.
25. Confiez l'entretien et les réparations à un personnel qualifié. Une réparation est nécessaire lorsque l'appareil a été endommagé de quelque façon que ce soit, par exemple lorsque le cordon d'alimentation ou la prise sont endommagés, lorsqu'un liquide a été renversé ou des objets ont été introduits dans l'appareil, lorsque l'appareil a été exposé à la pluie ou à l'humidité, lorsqu'il ne fonctionne pas correctement ou lorsque l'appareil est tombé.
26. Une exposition prolongée à la musique avec un volume élevé peut entraîner une perte auditive temporaire ou permanente.
27. Si l'appareil est livré avec un câble d'alimentation ou un adaptateur secteur :
  - En cas de problème, débranchez le cordon d'alimentation secteur et confiez l'entretien à du personnel qualifié.
  - Ne marchez pas sur l'adaptateur secteur ni le coincez. Faites très attention, en particulier près des fiches et du point de sortie du câble. Ne placez pas d'objets lourds sur l'adaptateur secteur, car vous risquez de l'endommager. Gardez l'appareil hors de portée des enfants ! Ils pourraient se blesser gravement s'ils jouent avec le câble d'alimentation.
  - Débranchez cet appareil pendant les orages ou lorsqu'il n'est pas utilisé pendant une longue durée.
  - La prise secteur doit être installée près de l'appareil et doit être facilement accessible.
  - Ne surchargez pas les prises de courant ni les rallonges. Une surcharge peut entraîner un incendie ou une électrocution.
  - Les appareils de classe 1 doivent être branchés à une prise de courant disposant d'une connexion protectrice à la terre.
  - Les appareils de classe 2 ne nécessitent pas de connexion à la terre.
  - Tirez toujours sur la fiche pour débrancher le cordon de la prise secteur. Ne tirez pas sur le cordon d'alimentation. Cela pourrait provoquer un court-circuit.
  - N'utilisez pas un cordon ou une fiche d'alimentation endommagés ni une prise desserrée. Vous courez un risque d'incendie ou de décharge électrique.
28. Si le produit contient ou est livré avec une télécommande contenant des piles boutons :
 

Avertissement :

  - « N'ingérez pas la pile, car vous risquez une brûlure chimique » ou une formule équivalente.
  - [La télécommande fournie avec] Ce produit contient une pile bouton. Si la pile est avalée, elle peut causer de graves brûlures internes en seulement 2 heures et peut entraîner la mort.
  - Tenez les piles neuves et usagées hors de portée des enfants.
  - Si le compartiment à piles ne se ferme pas correctement, cessez d'utiliser l'appareil et tenez-le hors de portée des enfants.
  - Si vous pensez que les piles ont été avalées ou placées à l'intérieur d'une partie du corps, consultez un médecin immédiatement.
29. Mise en garde relative à l'utilisation des piles :
  - Risque d'explosion si la pile est mal remplacée. Remplacez les piles par des piles d'un type identique ou équivalent.
  - Pendant l'utilisation, le stockage ou le transport, la pile ne doit pas être soumise à des températures extrêmement élevées ou basses, à une faible pression d'air à haute altitude.
  - Le remplacement d'une pile par une autre de type incorrect peut entraîner une explosion ou une fuite de liquide ou de gaz inflammable.
  - L'introduction d'une pile dans le feu ou dans un four chaud, l'écrasement ou le découpage mécanique peut entraîner une explosion.

- L'exposition d'une pile dans un environnement à température extrêmement élevée peut entraîner une explosion ou une fuite de liquide ou de gaz inflammable.
- L'exposition d'une pile à une pression d'air extrêmement basse peut entraîner une explosion ou une fuite de liquide ou de gaz inflammable.
- Veuillez considérer les questions environnementales lors de la mise au rebut des piles.

#### **INSTALLATION**

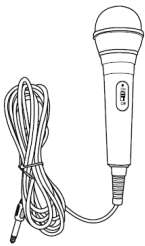
- Déballez toutes les pièces et enlevez le matériau de protection.
- Ne connectez pas l'unité au secteur avant d'avoir vérifié la tension du secteur et avant que toutes les autres connexions n'aient été effectuées.

#### **SOMMAIRE**

##### Cordon d'alimentation



##### Microphone

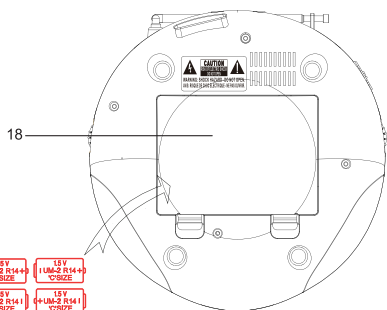
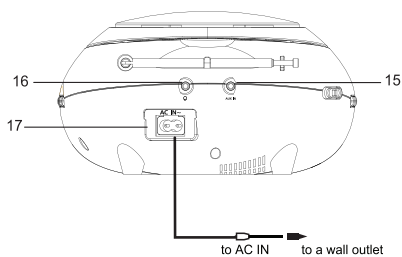
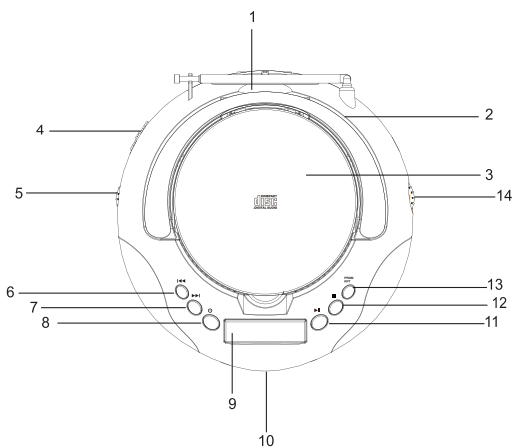




## **EMPLACEMENT DES COMMANDES**

1. ANTENNE
2. POIGNÉE
3. PORTE CD
4. CHANGEMENT DE FONCTION
5. MOLETTE DE VOLUME
6. PISTE PRÉCÉDENTE
7. PISTE SUIVANTE
8. COMMUTATEUR DE MARCHE/ARRÊT
9. AFFICHEUR LED/TÉMOIN DE FONCTION
10. PRISE POUR MICROPHONE
11. LECTURE/PAUSE
12. ARRÊT
13. PROGRAMME/RÉPÉTITION
14. BOUTON DE SYNTONISATION
15. PRISE D'ENTRÉE AUXILIAIRE (3,5 MM)
16. PRISE POUR CASQUE D'ÉCOUTE (3,5 MM)
17. FICHE D'ALIMENTATION CA
18. COMPARTIMENT À PILES

## EMPLACEMENT DES COMMANDES



EN	FR
to AC IN	vers AC IN
to a wall outlet	vers une prise murale

## ALIMENTATION ÉLECTRIQUE

1. Pour alimenter l'appareil, branchez le cordon d'alimentation CA dans l'entrée d'alimentation CA à l'arrière de l'appareil et dans une prise de courant standard.
2. Pour l'alimentation par piles, cet appareil nécessite 6 piles de taille C (non fournies).

## SOURCE D'ALIMENTATION

Appuyez sur la touche « **bouton d'alimentation** » pour allumer l'appareil.

Réglez le commutateur « **Fonction** » sur le mode souhaité.

- CD/AUX
- FM

## VOLUME

Réglez le bouton « **VOLUME** » au niveau souhaité.

## ANTENNE

Améliorez la réception du signal avec l'antenne.

1. Déployez l'antenne.
2. Réglez la position de l'antenne pour une meilleure réception.

## CD

Sélectionnez le mode CD.

1. Insérez un CD dans la porte CD latérale.
2. La lecture du CD commence automatiquement à partir de la première piste.
3. Appuyez sur la touche « **LECTURE/PAUSE** » pour lire ou interrompre temporairement la piste.
4. Appuyez sur la touche « **PISTE SUIVANTE/PISTE PRÉCÉDENTE** » pour sauter la piste suivante ou précédente
5. Appuyez sur la touche « **PISTE SUIVANTE/PISTE PRÉCÉDENTE** » et maintenez-la enfoncée pour rechercher rapidement le point du son.
6. Appuyez sur la touche « **ARRÊT** » pour arrêter la piste.

## PROGRAMMATION (MODE CD)

CD = 20 pistes max.

1. Appuyez sur la touche « **PROGRAMME** » (vérifiez d'avoir appuyé d'abord sur la touche « **ARRÊT** »).  
\* Le témoin de programmation se met à clignoter.
2. Le symbole P01 se met à clignoter sur l'afficheur. Appuyez sur la touche « **PISTE SUIVANTE/PISTE PRÉCÉDENTE** » pour sélectionner la piste souhaitée. Appuyez de nouveau sur la touche « **PROGRAMME** » pour mémoriser la piste sélectionnée.
3. Appuyez sur la touche « **LECTURE/PAUSE** » pour lire la liste des pistes de la programmation.  
Le témoin « **PROGRAMME** » reste allumé.
4. Appuyez deux fois sur la touche « **ARRÊT** » pour annuler la liste des pistes programmées.

\* Il est possible de répéter une piste ou toutes les pistes de la liste de la programmation.

## **RÉPÉTITION**

Appuyez sur la touche « **RÉPÉTITION** » pour choisir une autre fonction en mode CD, comme suit :

1. Répéter une fois = Le témoin « Répétition » est allumé.
2. Répéter tout = Le témoin « Répétition » clignote.
3. Lecture normale = Le témoin « Répétition » est éteint.

## **Radio FM**

1. Sélectionnez le mode FM.
  2. Réglez le bouton « **SYNTONISATION** » sur la station désirée.
- \* Témoin FM stéréo activé = le programme de diffusion stéréo est reçu.

## **ENTRÉE AUXILIAIRE**

1. Sélectionnez le mode Aux.
2. À l'aide d'un câble pour prise auxiliaire 3,5 mm (non fourni), branchez la prise d'entrée auxiliaire à un lecteur audio externe. Dans ce cas, utilisez les commandes de lecteur audio externe.
3. Réglez indépendamment le volume sur ce produit ou sur le dispositif audio externe.

## **PRISE DES ÉCOUTEURS**

Branchez la fiche du casque d'écoute 3,5 mm (non fourni) à la prise pour casque d'écoute 3,5 mm de l'appareil.

## **PRISE POUR MICROPHONE**

1. Branchez la fiche du microphone 3,5 mm à la prise pour microphone 3,5 mm de l'appareil.
2. Utilisez les commandes de l'appareil.
3. Réglez le volume sur ce produit.
4. Profitez de la fonction de chant en simultané.

## **ÉCONOMIE D'ÉNERGIE**

Pour répondre aux exigences d'économie d'énergie, cet appareil passe automatiquement en mode veille lorsqu'aucune musique n'a été diffusée pendant 15 minutes.

## CARACTÉRISTIQUES TECHNIQUES

Alimentation électrique :

230 V CA ~ 50 Hz

6 PILES 1,5 V TYPE « C » (au total 9 V CC)

Bande de fréquence :

FM 88-108 MHz

Puissance consommée : 13 W

Puissance de la sortie audio 2 x 1 W

Dimensions (L x P x H) 217 x 220 x 118 mm

Poids : 1 kg

## Garantie

Lenco propose un service et une garantie conformément à la législation européenne, ce qui signifie qu'en cas de besoin de réparation (aussi bien pendant et après la période de garantie), vous pouvez contacter votre revendeur le plus proche.

Remarque importante : il n'est pas possible de renvoyer l'appareil pour réparation directement à Lenco.

Remarque importante : si l'appareil est ouvert ou modifié de quelque manière que ce soit par un réparateur non agréé, la garantie sera caduque.

Cet appareil ne convient pas à une utilisation professionnelle. En cas d'utilisation professionnelle, les obligations de garantie du fabricant seront annulées.

## Clause de non-responsabilité

Des mises à jour du logiciel ou des composants informatiques sont régulièrement effectuées. Il se peut donc que certaines instructions, caractéristiques et images présentes dans ce document diffèrent légèrement de votre configuration spécifique. Tous les articles décrits dans ce guide sont fournis uniquement à des fins d'illustration et peuvent ne pas s'appliquer à une configuration spécifique. Aucun droit légal ne peut être obtenu depuis les informations contenues dans ce manuel.



### Mise au rebut de l'appareil usagé

Ce symbole indique que le produit électrique concerné ainsi que les piles ne doivent pas être jetés avec les autres déchets ménagers en Europe. Pour garantir un traitement correct des piles et de l'appareil usagés, veuillez les mettre au rebut conformément aux réglementations locales en vigueur relatives aux appareils électriques et autres piles. En agissant de la sorte, vous contribuerez à la préservation des ressources naturelles et à l'amélioration des niveaux de protection environnementale concernant le traitement et la destruction des déchets électriques (directive sur les déchets des équipements électriques et électroniques).

## Marquage CE

Par la présente, Lenco Benelux B.V., Thermiekstraat 1a, 6361 HB Nuth, Pays-Bas, déclare que ce produit est conforme aux exigences principales des directives européennes.

La déclaration de conformité peut être consultée à l'adresse [techdoc@commaxxgroup.com](mailto:techdoc@commaxxgroup.com)



## Service après-vente

Pour en savoir plus et obtenir de l'assistance, visitez [www.lenco.com](http://www.lenco.com)

Lenco Benelux BV, Thermiekstraat 1a, 6361 HB, Nuth, Pays-Bas.

**PRECAUCIÓN:**

el uso de controles o ajustes distintos, o llevar a cabo procedimientos distintos a aquéllos aquí especificados puede tener como consecuencia una exposición peligrosa a la radiación.

**PRECAUCIONES PREVIAS AL USO**

---

**TENGA ESTAS INSTRUCCIONES EN MENTE:**

1. No cubra o bloquee ninguna apertura de ventilación. Cuando coloque el dispositivo en una estantería, deje 5 cm (2") de espacio libre alrededor de todo el dispositivo.
2. Instálelo conforme al manual de usuario que se adjunta.
3. Mantenga el aparato alejado de fuentes de calor, como radiadores, calentadores, estufas, velas u otros productos que generen calor o llama viva. El aparato solo puede usarse en climas moderados. Se deben evitar los ambientes extremadamente fríos o cálidos. Temperatura de funcionamiento entre 0 ° y 35 °C.
4. Evite usar el dispositivo cerca de campos magnéticos fuertes.
5. Una descarga electrostática puede entorpecer el uso normal de este dispositivo. En tal caso, simplemente reinicielo siguiendo el manual de instrucciones. Durante la transmisión de archivos, por favor manéjelo con cuidado opérelolo en un entorno libre de electricidad estática.
6. ¡Advertencia! Nunca inserte un objeto en el producto a través de las ventilaciones o aperturas. Alto voltaje fluye a través del producto e insertar un objeto puede provocar una descarga eléctrica y/o un cortocircuito de sus componentes internos. Por el mismo motivo, no derrame agua o líquidos en el producto.
7. No lo utilice en zonas húmedas, como cuartos de baño, cocinas en las que se forme vapor ni cerca de piscinas.
8. El aparato no debe exponerse a goteos o salpicaduras y asegúrese de que se colocan sobre o cerca del aparato objetos llenos de líquidos, como jarrones.
9. No use este dispositivo cuando se pueda producir condensación. Cuando utilice la unidad en una habitación húmeda y cálida con humedad, pueden generarse gotas de agua o condensación dentro de la unidad y es posible que no funcione correctamente; apague la unidad durante 1 o 2 horas antes de encenderla de nuevo: el aparato debe estar seco antes de conectarse a una fuente de alimentación.
10. Aunque este dispositivo está fabricado con el máximo cuidado y comprobado varias veces antes de salir de fábrica, todavía es posible que se puedan producir problemas, al igual que con todos los aparatos eléctricos. Si observa la aparición de humo, una acumulación excesiva de calor o cualquier otro fenómeno inesperado, deberá desconectar inmediatamente el enchufe de la toma de corriente.
11. Este dispositivo debe funcionar con una fuente de alimentación que se especifica en la etiqueta de especificaciones. Si no está seguro del tipo de alimentación que se usa en su hogar, consulte con el distribuidor o una compañía eléctrica local.
12. Manténgalo alejado de los animales. A algunos animales les gusta morder los cables de alimentación.
13. Para limpiar el dispositivo use un paño seco y suave. No utilice líquidos disolventes ni con base de petróleo. Para eliminar manchas difíciles, puede usar un paño húmedo con detergente diluido.
14. El proveedor no asume ninguna responsabilidad por daños o datos perdidos provocados por un funcionamiento incorrecto, uso incorrecto, modificación del dispositivo o sustitución de la batería.
15. No interrumpa la conexión cuando el dispositivo esté formateando o transfiriendo archivos. En caso contrario, los datos se pueden estropear o perder.
16. Si la unidad dispone de función de reproducción USB, se debe conectar la memoria USB directamente en la unidad. No utilice cables de extensión USB ya que pueden crear interferencias que causen una pérdida de datos.
17. La etiqueta de calificación aparece marcada en el panel inferior o posterior del dispositivo.

18. Este aparato no está diseñado para su uso por personas (incluyendo niños) con discapacidades físicas, sensoriales o mentales o con falta de experiencia o conocimientos, salvo que estén bajo la supervisión o hayan recibido formación sobre el uso correcto del dispositivo por parte de una persona responsable de su seguridad.
19. Este producto está diseñado para un uso no profesional únicamente y no para un uso comercial o industrial.
20. Asegúrese de que la unidad esté fijada en una posición estable. La garantía no cubrirá los daños derivados de usar este producto en una posición inestable, vibraciones o golpes o por no seguir otras advertencias o precauciones que aparecen en este manual de usuario.
21. Nunca retire la carcasa del dispositivo.
22. Nunca coloque este dispositivo sobre otro equipo eléctrico.
23. Mantenga las bolsas de plástico fuera del alcance de los niños.
24. Use únicamente los dispositivos/accesorios especificados por el fabricante.
25. Remita todas las reparaciones al personal cualificado. Es necesario el mantenimiento cuando el dispositivo presenta daños en cualesquiera manera, como el cable de alimentación o el enchufe, cuando se haya vertido líquido o se hayan caído objetos en el dispositivo, cuando el dispositivo se haya expuesto a la lluvia o humedad, cuando no funcione normalmente o cuando se haya caído.
26. Una larga exposición a sonidos elevados de reproductores de música personales puede provocar una pérdida de audición temporal o permanente.
27. Si el producto viene con un cable de alimentación o un adaptador de corriente de CA:
  - Si se produce cualquier problema, desconecte el cable de alimentación CA y remítase al mantenimiento de personal cualificado.
  - No pise o pince el adaptador de alimentación. Tenga mucho cuidado, en especial cerca de las tomas y el punto de salida del cable. No coloque objetos pesados en el adaptador de alimentación, ya que pueden dañarlo. ¡Mantenga el dispositivo fuera del alcance de los niños! Si juegan con el cable de alimentación, puede sufrir lesiones graves.
  - Desconecte el dispositivo durante tormentas eléctricas o cuando no vaya a usarse durante periodos prolongados de tiempo.
  - La salida de la toma debe instalarse cerca del equipo y debe ser fácilmente accesible.
  - No sobrecargue las tomas CA o los cables de extensión. La sobrecarga puede provocar un incendio o una descarga eléctrica.
  - Los dispositivos con construcción de Clase 1 deben estar conectados a una toma de corriente con una conexión a tierra protegida.
  - Los dispositivos con construcción Clase 2 no requieren una conexión a tierra.
  - Sujete siempre el enchufe cuando los extraiga de la toma de corriente. No tire del cable de alimentación. Esto puede provocar un cortocircuito.
  - No utilice un cable de alimentación o enchufe deteriorado o una toma suelta. Si lo hace, podría provocar un incendio o una descarga eléctrica.
28. Si el producto contiene o se entrega con un mando a distancia que contiene pilas de botón / celdas:
 

Advertencia:

  - “Ni ingiera la pila, riesgo de quemadura química” o frase equivalente.
  - [El mando a distancia que se suministra] Este producto contiene una pila de tipo botón/moneda. Si la pila se traga, puede provocar graves quemaduras internas en sólo 2 horas y podría ocasionar la muerte.
  - Mantenga las pilas nuevas o usadas fuera del alcance de los niños.
  - Si el compartimiento de las pilas no se cierra correctamente, deje de usar el producto y no lo deje al alcance los niños.
  - Si tiene la sospecha de que una pila ha sido ingerida o se encuentra en algún lugar del cuerpo, busque inmediatamente atención médica.
29. Precaución sobre el uso de las pilas:
  - Existe riesgo de explosión si la pila no se sustituye correctamente. Sustitúyala únicamente con otra del mismo tipo u otro equivalente.
  - No se pueden exponer las pilas a temperaturas extremadamente altas o bajas, baja presión de aire a gran altitud durante el uso, almacenamiento o transporte.
  - Si cambia las pilas por otras que no son las correctas, se puede producir una explosión o la fuga de líquidos o gases inflamables.
  - Si arroja las pilas al fuego o a un horno caliente, o aplasta o corta mecánicamente una pila, podría provocar una explosión.



- Si deja las pilas en un lugar con temperaturas extremadamente altas, se puede producir una explosión o una fuga de líquido o gas inflamable.
- Si se exponen las pilas a una presión de aire extremadamente baja, se puede producir una explosión o la fuga de líquidos o gases inflamables.
- Se debe prestar atención a los aspectos medioambientales sobre la eliminación de baterías.

### INSTALACIÓN

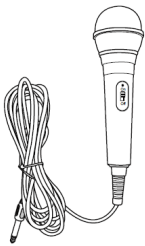
- Desembale todas las piezas y retire el material protector.
- No conecte la unidad a la corriente eléctrica antes de comprobar la tensión de la corriente y antes de que se hayan hecho todas las demás conexiones.

### CONTENIDOS

Cable eléctrico



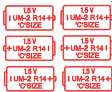
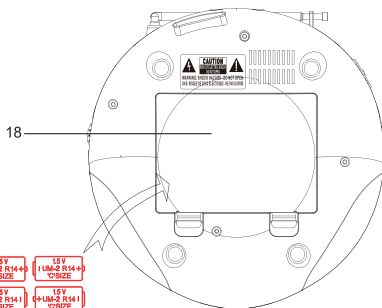
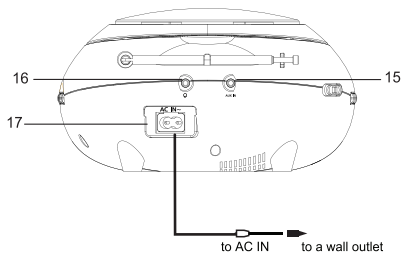
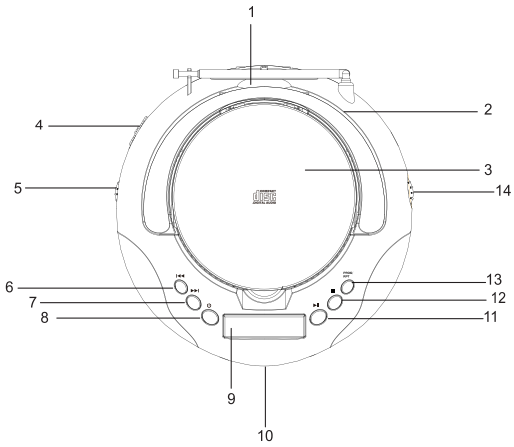
Micrófono



## **SITUACIÓN DE LOS CONTROLES**

1. ANTENA
2. ASA
3. TAPA DEL CD
4. CAMBIAR FUNCIÓN
5. MANDO DE VOLUMEN
6. SALTAR-
7. SALTAR+
8. ALIMENTACIÓN CONECTADA/DESCONECTADA
9. PANTALLA LED / INDICADOR DE FUNCIÓN
10. TOMA DE MICRÓFONO
11. REPRODUCIR/PAUSA
12. DETENER
13. PROGRAMA/REPETIR
14. DIAL DE SINTONIZACIÓN
15. TOMA DE ENTRADA AUXILIAR (3.5MM)
16. TOMA DE AURICULARES (3.5MM)
17. CONECTOR DE CA
18. COMPARTIMENTO PARA LAS PILAS

## SITUACIÓN DE LOS CONTROLES



EN	ES
to AC IN	A ENTRADA CA
to a wall outlet	A una toma de pared

## ALIMENTACIÓN

1. Para encender el dispositivo conecte el cable de alimentación CA en la entrada de alimentación CA situada en la parte posterior de la unidad y a una toma de alimentación estándar.
2. Para la alimentación por pilas, esta unidad requiere 6 pilas tamaño C (No incluidas).

## FUENTE DE ALIMENTACIÓN

Pulse el botón de **“encendido”** para encender el dispositivo.

Fije el interruptor **“Función”** para seleccionar un modo diferente

- CD/AUX
- FM

## VOLUMEN

Ajuste el dial **“VOLUMEN”** al nivel de volumen que desee.

## ANTENA

Use la antena para mejorar la recepción de la señal.

1. Extienda la antena
2. Ajuste la posición de la antena para obtener la mejor recepción.

## CD

Seleccione el modo CD.

1. Coloque el CD en el interior de la puerta del CD
2. Lectura y reproducción automática del CD desde la primera pista
3. Pulse el botón **“REPRODUCIR/PAUSA”** para iniciar la reproducción o hacer una pausa temporal en la reproducción
4. Pulse el botón **“SALTAR+/-”** para saltar a las pistas anteriores o siguientes
5. Mantenga pulsado el botón **“SALTAR+/-”** para buscar el punto de sonido rápidamente
6. Pulse el botón **“DETENER”** para detener la reproducción

## PROGRAMADO (MODO CD)

CD = máximo 20 pistas

1. Pulse el botón **“PROGRAMA”** (Asegúrese de pulsar el botón **“DETENER”** antes)
  - \* Parpadea el indicador de programa
2. En la pantalla aparecerá P01 parpadeando; pulse **“SALTAR+/-”** para seleccionar la pista; vuelva a pulsar el botón **“PROGRAMA”** para guardar la pista seleccionada
3. Pulse el botón **“REPRODUCIR/PAUSA”** para reproducir la lista de pistas programadas; el indicador **“PROGRAMA”** se enciende.
4. Pulse el botón **“DETENER”** dos veces para cancelar la lista de pistas programadas.

\* La función Repetir una y Repetir todo está disponible en la lista de pistas programadas

## **REPETIR**

Pulse el botón “**REPETIR**” para elegir las diferentes funciones en el modo CD de la forma siguiente:

1. Repetir una = El indicador de repetir está encendido
2. Repetir todo = El indicador de repetir parpadea
3. Reproducción normal = No aparece el indicador de repetir

## **RADIO FM**

1. Seleccione el modo Radio FM.
  2. Ajuste el dial “**SINTONIZACIÓN**” a la emisora que desee
- \* Indicador FM Stereo conectado = Se recibe el programa emitido en estéreo

## **ENTRADA AUX**

1. Selección del modo Auxiliar.
2. Use un cable de toma de entrada auxiliar de 3.5mm (no incluido) para conectar la toma de entrada auxiliar y el reproductor de audio externo. Controle la música desde el reproductor de audio externo
3. Cambie el nivel de volumen en este elemento o en dispositivo de música externo de forma separada

## **TOMA DE AURICULARES**

Use una toma de auriculares de 3.5mm (no incluida) para conectar la toma de auriculares de 3.5mm

## **TOMA DE MICRÓFONO**

1. Use una toma de micrófono de 3.5mm para conectar la toma del micrófono de 3.5mm
2. Controle la música desde el dispositivo
3. Cambie el nivel de volumen en este elemento
4. Disfrute de la función Cantar

## **AHORRO DE ENERGÍA**

Para cumplir con las exigencias de ahorro energético, este dispositivo cambiará automáticamente al modo en espera cuando no se haya reproducido música durante 15 minutos.

## EXPECIFICACIONES TÉCNICAS

Alimentación eléctrica:

CA 230 ~ 50 Hz

CC 9 V 6 PILAS DE 1,5 V TIPO "C"

Rango de frecuencias:

FM 88-108 MHz

Consumo de energía: 13 W

Salida de potencia de audio: 2 x 1 W

Dimensiones (A x D x A): 217 x 220 x 118 mm

Peso: 1 kg

## Garantía

Lenco ofrece servicio y garantía en cumplimiento con las leyes de la Unión Europea, lo cual implica que, en caso de que su producto precise ser reparado (tanto durante como después del periodo de garantía), deberá contactar directamente con su distribuidor.

Nota importante: No es posible enviar sus reparaciones directamente a Lenco.

Nota importante: Si la unidad es abierta por un centro de servicio no oficial, la garantía quedará anulada.

Este aparato no es adecuado para el uso profesional. En caso de darle un uso profesional, todas las obligaciones de garantía del fabricante quedarán anuladas.

## Exención de responsabilidad

Regularmente se llevan a cabo actualizaciones en el Firmware y en los componentes del hardware. Por esta razón, algunas de las instrucciones, especificaciones e imágenes incluidas en este documento pueden diferir ligeramente respecto a su situación particular. Todos los elementos descritos en esta guía tienen un objetivo de mera ilustración, y pueden no ser de aplicación en su situación particular. No se puede obtener ningún derecho ni derecho legal a partir de la descripción hecha en este manual.



### Eliminación del antiguo dispositivo

Este símbolo indica que no deberá deshacerse del producto eléctrico o batería en cuestión junto con los residuos domésticos, en el ámbito de la UE. Para garantizar un tratamiento residual correcto del producto y su batería, por favor, elimínelos cumpliendo con las leyes locales aplicables sobre requisitos para el desecho de equipos eléctricos y baterías. De hacerlo, ayudará a conservar recursos naturales y mejorar los estándares de protección medioambiental en el tratamiento y eliminación de residuos eléctricos (Directiva sobre la Eliminación de Equipos Eléctricos y Electrónicos).

## Marca CE

Por la presente, Lenco Benelux B.V., Thermiekstraat 1a, 6361 HB Nuth, Países Bajos, declara que este producto cumple con las exigencias esenciales de las directivas de la UE.

Se puede consultar la declaración de conformidad a través de [techdoc@commaxxgroup.com](mailto:techdoc@commaxxgroup.com)



## Servicio

Para obtener más información y soporte del departamento técnico, por favor, visite la página web

[www.lenco.com](http://www.lenco.com)

Lenco Benelux BV, Thermiekstraat 1a, 6361 HB, Nuth, Países Bajos.

