

**SIEMENS**

Kühl- und Gefrierkombination

Réfrigérateur / Congélateur combiné

Combinazione frigorifero / congelatore

Koelvriescombinatie

KG..N..

de Gebrauchsanleitung

fr Manuel d'utilisation

it Manuale utente

nl Gebruikershandleiding

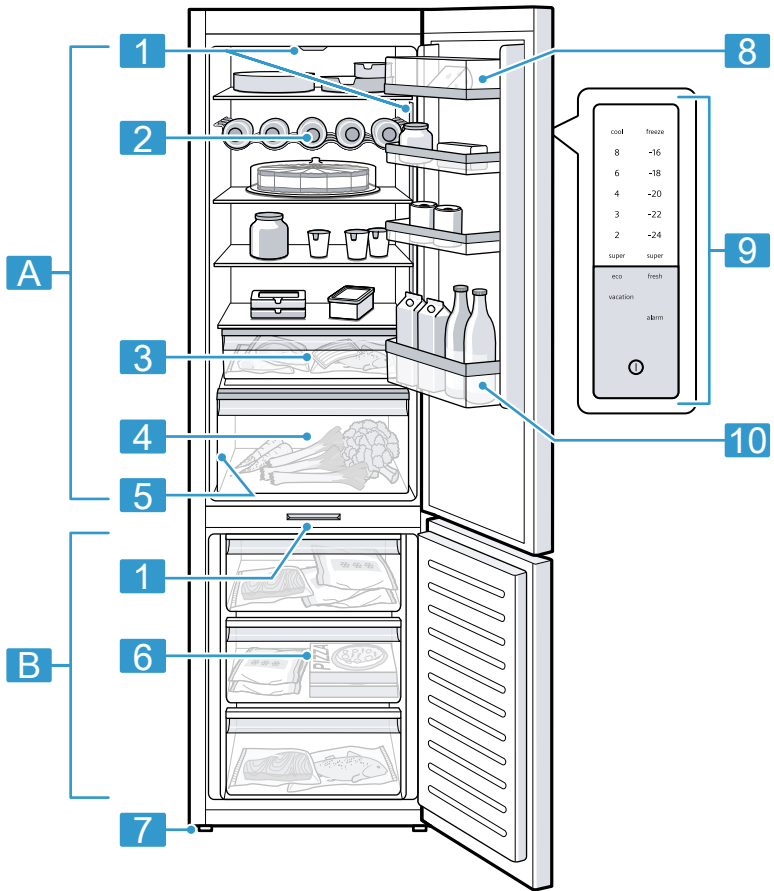


Register your product on My Siemens and discover exclusive services and offers.

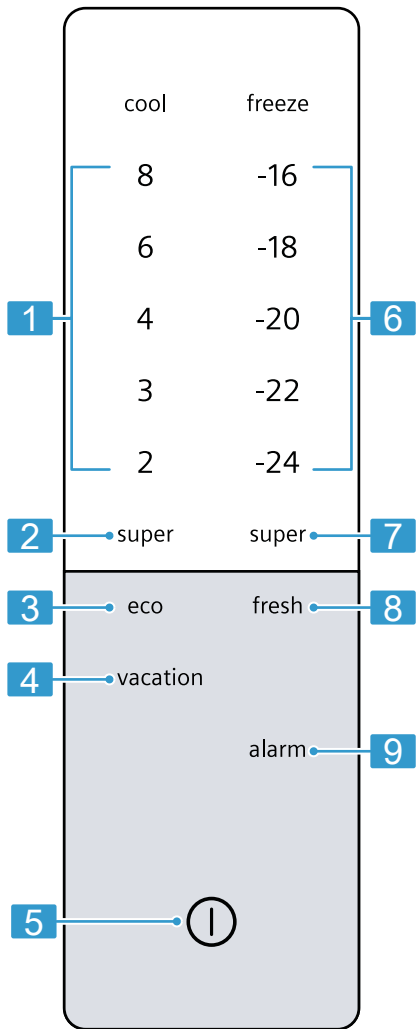
[siemens-home.bsh-group.com/welcome](https://siemens-home.bsh-group.com/welcome)

The future moving in.

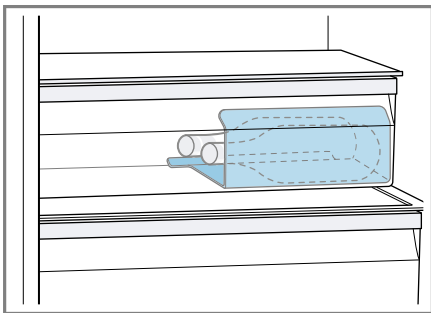
Siemens Home Appliances



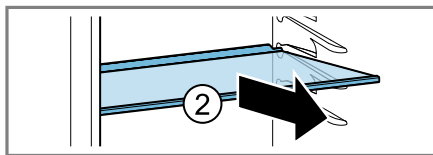
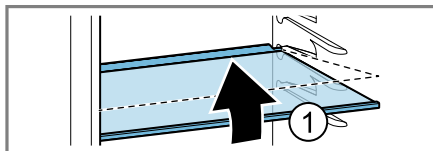
cool	freeze
8	-16
6	-18
4	-20
3	-22
2	-24
super	super
eco	fresh
vacation	alarm
○	



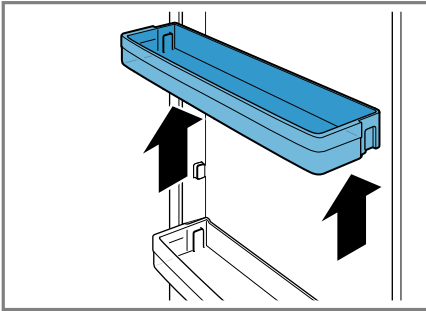
2



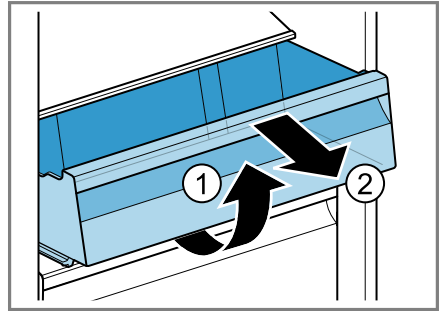
3



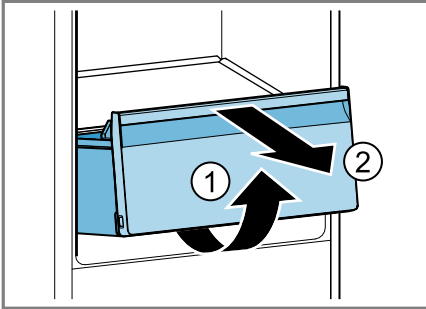
4



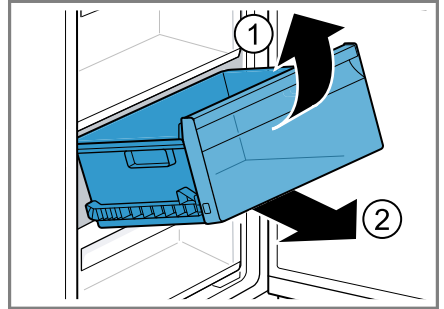
5



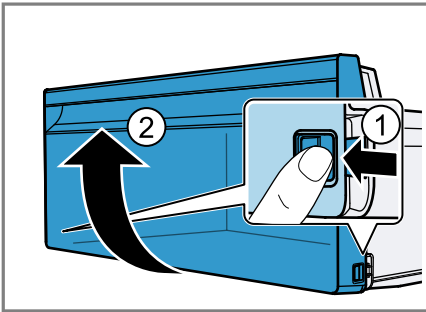
6



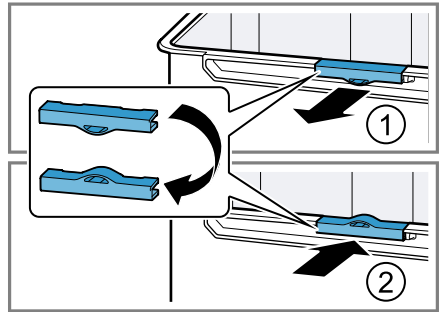
7



8



9



10

# Inhaltsverzeichnis

<b>1 Sicherheit .....</b>	<b>7</b>	<b>8 Zusatzfunktionen .....</b>	<b>17</b>
1.1 Allgemeine Hinweise .....	7	8.1 Super-Kühlen .....	17
1.2 Bestimmungsgemäßer Gebrauch .....	7	8.2 Automatisches Super-Gefrieren .....	18
1.3 Einschränkung des Nutzerkreises .....	7	8.3 Manuelles Super-Gefrieren.....	18
1.4 Sicherer Transport.....	7	8.4 Urlaubsmodus.....	19
1.5 Sichere Installation .....	8	8.5 Energiesparmodus .....	19
1.6 Sicherer Gebrauch .....	9	8.6 Frischemodus.....	19
1.7 Beschädigtes Gerät.....	11	8.7 Sabbat-Modus .....	19
<b>2 Sachschäden vermeiden .....</b>	<b>13</b>	<b>9 Alarm.....</b>	<b>20</b>
<b>3 Umweltschutz und Sparen .....</b>	<b>13</b>	9.1 Türalarm .....	20
3.1 Verpackung entsorgen.....	13	9.2 Temperaturalarm .....	20
3.2 Energie sparen .....	13	<b>10 Kühlfach .....</b>	<b>20</b>
<b>4 Aufstellen und Anschließen .....</b>	<b>14</b>	10.1 Tipps zum Einlagern von Lebensmitteln ins Kühlfach ....	20
4.1 Lieferumfang.....	14	10.2 Kältezonen im Kühlfach .....	21
4.2 Kriterien für den Aufstellort.....	14	<b>11 Gefrierfach.....</b>	<b>21</b>
4.3 Gerät montieren .....	14	11.1 Gefriervermögen .....	21
4.4 Gerät für den ersten Gebrauch vorbereiten .....	15	11.2 Gefrierfachvolumen vollständig nutzen.....	21
4.5 Gerät elektrisch anschließen....	15	11.3 Tipps zum Einlagern von Lebensmitteln ins Gefrierfach.....	21
<b>5 Kennenlernen .....</b>	<b>15</b>	11.4 Tipps zum Einfrieren frischer Lebensmittel .....	22
5.1 Gerät.....	15	11.5 Haltbarkeit des Gefrierguts bei -18 °C.....	22
5.2 Bedienfeld .....	15	11.6 Auftaumethoden für Gefriergut .....	22
<b>6 Ausstattung .....</b>	<b>16</b>	<b>12 Abtauen .....</b>	<b>23</b>
6.1 Ablage .....	16	12.1 Abtauen im Gefrierfach .....	23
6.2 Flaschenablage .....	16	<b>13 Reinigen und Pflegen .....</b>	<b>23</b>
6.3 Lagerbehälter .....	16	13.1 Gerät zum Reinigen vorbereiten.....	23
6.4 Obst- und Gemüsebehälter.....	16	13.2 Gerät reinigen.....	23
6.5 Butter- und Käsefach.....	16	13.3 Ausstattungsteile entnehmen .....	24
6.6 Türabsteller.....	16		
6.7 Zubehör .....	16		
<b>7 Grundlegende Bedienung .....</b>	<b>17</b>		
7.1 Gerät einschalten .....	17		
7.2 Hinweise zum Betrieb.....	17		
7.3 Gerät ausschalten .....	17		
7.4 Temperatur einstellen.....	17		

de

<b>14 Störungen beheben .....</b>	<b>25</b>
14.1 Stromausfall.....	28
14.2 Geräteselbsttest durchfüh- ren .....	28
<b>15 Lagern und Entsorgen.....</b>	<b>28</b>
15.1 Gerät außer Betrieb neh- men .....	28
15.2 Altgerät entsorgen.....	29
<b>16 Kundendienst.....</b>	<b>29</b>
16.1 Erzeugnisnummer (E-Nr.), Fertigungsnummer (FD) und Zählnummer (Z-Nr.).....	30
<b>17 Technische Daten .....</b>	<b>30</b>
17.1 Informationen zu freier und Open Source Software .....	30
<b>18 Konformitätserklärung .....</b>	<b>31</b>



# 1 Sicherheit

Beachten Sie die nachfolgenden Sicherheitshinweise.

## 1.1 Allgemeine Hinweise

- Lesen Sie diese Anleitung sorgfältig.
- Bewahren Sie die Anleitung sowie die Produktinformationen für einen späteren Gebrauch oder Nachbesitzer auf.
- Schließen Sie das Gerät bei einem Transportschaden nicht an.

## 1.2 Bestimmungsgemäßer Gebrauch

Verwenden Sie das Gerät nur:

- um Lebensmittel zu kühlen und zu gefrieren und zur Eiswürfelbereitung.
- im privaten Haushalt und in geschlossenen Räumen des häuslichen Umfelds.
- bis zu einer Höhe von 2000 m über dem Meeresspiegel.

## 1.3 Einschränkung des Nutzerkreises

Dieses Gerät kann von Kindern ab 8 Jahren und darüber und von Personen mit reduzierten physischen, sensorischen oder mentalen Fähigkeiten oder Mangel an Erfahrung und/oder Wissen benutzt werden, wenn sie beaufsichtigt oder bezüglich des sicheren Gebrauchs des Geräts unterwiesen wurden und die daraus resultierenden Gefahren verstanden haben.

Kinder dürfen nicht mit dem Gerät spielen.

Reinigung und Benutzerwartung dürfen nicht durch Kinder ohne Beaufsichtigung durchgeführt werden.

Kinder ab 3 Jahren und jünger als 8 Jahre dürfen das Kühl-/Gefriergerät be- und entladen.

## 1.4 Sicherer Transport

### **WARNUNG – Verletzungsgefahr!**

Das hohe Gerätegewicht kann beim Anheben zu Verletzungen führen.

- ▶ Das Gerät nicht alleine anheben.

## 1.5 Sichere Installation

### **⚠️ WARNUNG – Stromschlaggefahr!**

Unsachgemäße Installationen sind gefährlich.

- ▶ Das Gerät nur gemäß den Angaben auf dem Typenschild anschließen und betreiben.
- ▶ Das Gerät nur über eine vorschriftsmäßig installierte Steckdose mit Erdung an ein Stromnetz mit Wechselstrom anschließen.
- ▶ Das Schutzleitersystem der elektrischen Hausinstallation muss vorschriftsmäßig installiert sein.
- ▶ Nie das Gerät über eine externe Schaltvorrichtung versorgen, z. B. Zeitschaltuhr oder Fernsteuerung.
- ▶ Wenn das Gerät eingebaut ist, muss der Netzstecker der Netzanschlussleitung frei zugänglich sein, oder falls der freie Zugang nicht möglich ist, muss in der festverlegten elektrischen Installation eine allpolige Trennvorrichtung nach den Errichtungsbestimmungen eingebaut werden.
- ▶ Beim Aufstellen des Geräts darauf achten, dass die Netzanschlussleitung nicht eingeklemmt oder beschädigt wird.

Eine beschädigte Isolierung der Netzanschlussleitung ist gefährlich.

- ▶ Nie die Netzanschlussleitung mit Wärmequellen in Kontakt bringen.

### **⚠️ WARNUNG – Explosionsgefahr!**

Wenn die Belüftungsöffnungen des Geräts verschlossen sind, kann bei einem Leck des Kältekreislaufs ein brennbares Gas-Luft-Gemisch entstehen.

- ▶ Belüftungsöffnungen im Gerätegehäuse oder im Einbaugehäuse nicht verschließen.

### **⚠️ WARNUNG – Brandgefahr!**

Eine verlängerte Netzanschlussleitung und nicht zugelassene Adapter zu verwenden, ist gefährlich.

- ▶ Keine Verlängerungskabel oder Mehrfachsteckdosenleisten verwenden.
- ▶ Wenn die Netzanschlussleitung zu kurz ist, den Kundendienst kontaktieren.

- ▶ Nur vom Hersteller zugelassene Adapter verwenden. Ortsveränderliche Mehrfachsteckdosenleisten oder Netzteile können überhitzen und zum Brand führen.
- ▶ Ortsveränderliche Mehrfachsteckdosenleisten oder Netzteile nicht an der Rückseite der Geräte platzieren.

## 1.6 Sicherer Gebrauch

### **⚠ WARNUNG – Stromschlaggefahr!**

Eindringende Feuchtigkeit kann einen Stromschlag verursachen.

- ▶ Das Gerät nur in geschlossenen Räumen verwenden.
- ▶ Nie das Gerät großer Hitze und Nässe aussetzen.
- ▶ Keinen Dampfreiniger oder Hochdruckreiniger verwenden, um das Gerät zu reinigen.

### **⚠ WARNUNG – Erstickungsgefahr!**

Kinder können sich Verpackungsmaterial über den Kopf ziehen oder sich darin einwickeln und ersticken.

- ▶ Verpackungsmaterial von Kindern fernhalten.
  - ▶ Kinder nicht mit Verpackungsmaterial spielen lassen.
- Kinder können Kleinteile einatmen oder verschlucken und dadurch ersticken.
- ▶ Kleinteile von Kindern fernhalten.
  - ▶ Kinder nicht mit Kleinteilen spielen lassen.

### **⚠ WARNUNG – Explosionsgefahr!**

Durch Beschädigung des Kältekreislaufs kann brennbares Kältemittel austreten und explodieren.

- ▶ Zum Beschleunigen des Abtauvorgangs keine anderen mechanischen Einrichtungen oder sonstigen Mittel als die vom Hersteller empfohlenen benutzen.
- ▶ Festgefrorene Lebensmittel mit einem stumpfen Gegenstand lösen, z. B. Holzlöffelstiel.

Produkte mit brennbaren Treibgasen und explosiven Stoffen können explodieren, z. B. Spraydosen.

- ▶ Keine Produkte mit brennbaren Treibgasen und explosiven Stoffen im Gerät lagern.

**⚠️ WARNUNG – Brandgefahr!**

Elektrische Geräte innerhalb des Geräts können zu einem Brand führen, z. B. Heizgeräte oder elektrische Eisbereiter.

- ▶ Keine elektrischen Geräte innerhalb des Geräts betreiben.

**⚠️ WARNUNG – Verletzungsgefahr!**

Behälter mit kohlensäurehaltigen Getränken können platzen.

- ▶ Keine Behälter mit kohlensäurehaltigen Getränken im Gefrierfach lagern.

Verletzung der Augen durch Austritt von brennbarem Kältemittel und schädlichen Gasen.

- ▶ Nicht die Rohre des Kältemittel-Kreislaufs und die Isolierung beschädigen.

Das Gerät kann kippen.

- ▶ Nicht auf Sockel, Auszüge oder Türen treten oder darauf abstützen.

**⚠️ WARNUNG – Verbrennungsgefahr!**

Einzelne Teile der Geräterückseite werden bei Betrieb heiß.

- ▶ Nie die heißen Teile berühren.

**⚠️ WARNUNG – Verbrennungsgefahr durch Kälte!**

Kontakt mit Gefriergut und kalten Oberflächen kann zu Verbrennungen durch Kälte führen.

- ▶ Nie Gefriergut sofort in den Mund nehmen, nachdem es aus dem Gefrierfach genommen wurde.
- ▶ Längeren Kontakt der Haut mit Gefriergut, Eis und Oberflächen im Gefrierfach vermeiden.

**⚠️ VORSICHT – Gefahr von Gesundheitsschäden!**

Um die Verunreinigung von Lebensmitteln zu vermeiden, sind die folgenden Anweisungen zu beachten.

- ▶ Wenn die Tür für eine längere Zeit geöffnet wird, kann es zu einem erheblichen Temperaturanstieg in den Fächern des Gerätes kommen.
- ▶ Die Flächen, die mit Lebensmitteln und zugänglichen Ablaufsystemen in Berührung kommen können, regelmäßig reinigen.

- ▶ Rohes Fleisch und Fisch in geeigneten Behältern im Kühlschrank so aufbewahren, dass es andere Lebensmittel nicht berührt oder auf diese tropft.
- ▶ Wenn das Kühl-/Gefriergerät längere Zeit leer steht, das Gerät ausschalten, abtauen, reinigen und die Tür offen lassen, um Schimmelbildung zu vermeiden.

Teile im Gerät aus Metall oder mit Metalloptik können Aluminium enthalten. Wenn saure Lebensmittel mit Aluminium in Kontakt kommen, können Aluminiumionen in die Lebensmittel übergehen.

- ▶ Verunreinigte Lebensmittel nicht verzehren.

## 1.7 Beschädigtes Gerät


### **WARNUNG – Stromschlaggefahr!**

Ein beschädigtes Gerät oder eine beschädigte Netzanschlussleitung ist gefährlich.

- ▶ Nie ein beschädigtes Gerät betreiben.
- ▶ Nie an der Netzanschlussleitung ziehen, um das Gerät vom Stromnetz zu trennen. Immer am Netzstecker der Netzanschlussleitung ziehen.
- ▶ Wenn das Gerät oder die Netzanschlussleitung beschädigt ist, sofort den Netzstecker der Netzanschlussleitung ziehen oder die Sicherung im Sicherungskasten ausschalten.
- ▶ Den Kundendienst rufen. → *Seite 29*

Unsachgemäße Reparaturen sind gefährlich.

- ▶ Nur dafür geschultes Fachpersonal darf Reparaturen am Gerät durchführen.
- ▶ Nur Original-Ersatzteile dürfen zur Reparatur des Geräts verwendet werden.
- ▶ Wenn die Netzanschlussleitung dieses Geräts beschädigt wird, muss sie durch den Hersteller oder seinen Kundendienst oder eine ähnlich qualifizierte Person ersetzt werden, um Gefährdungen zu vermeiden.

 **WARNUNG – Brandgefahr!**



Bei Beschädigung der Rohre können brennbares Kältemittel und schädliche Gase austreten und sich entzünden.

- ▶ Feuer und Zündquellen vom Gerät fernhalten.
- ▶ Den Raum lüften.
- ▶ Das Gerät ausschalten. → *Seite 17*
- ▶ Den Netzstecker der Netzanschlussleitung ziehen oder die Sicherung im Sicherungskasten ausschalten.
- ▶ Den Kundendienst rufen. → *Seite 29*

---

## 2 Sachschäden vermeiden

### ACHTUNG!

Das Verkanten der Geräterollen kann beim Verschieben des Geräts den Fußboden beschädigen.

- ▶ Das Gerät mit einer Sackkarre transportieren.
- ▶ Beim Verschieben des Geräts einen Fußbodenschutz verwenden und nicht im Zickzack bewegen.

Durch Benutzung der Sockel, Auszüge oder Gerätertüren als Sitzfläche oder Steigfläche kann das Gerät beschädigt werden.

- ▶ Nicht auf Sockel, Auszüge oder Türen treten oder darauf abstützen.

Durch Verschmutzungen mit Öl oder Fett können Kunststoffteile und Türdichtungen porös werden.

- ▶ Kunststoffteile und Türdichtungen öl- und fettfrei halten.

Teile im Gerät aus Metall oder mit Metall-Optik können Aluminium enthalten. Aluminium reagiert bei Kontakt mit sauren Lebensmitteln.

- ▶ Keine Lebensmittel unverpackt im Gerät lagern.

---

## 3 Umweltschutz und Sparen

### 3.1 Verpackung entsorgen

Die Verpackungsmaterialien sind umweltverträglich und wiederverwertbar.

- ▶ Die einzelnen Bestandteile getrennt nach Sorten entsorgen.

### 3.2 Energie sparen

Wenn Sie diese Hinweise beachten, verbraucht Ihr Gerät weniger Strom.

#### Wahl des Aufstellorts

- Das Gerät vor direkter Sonneneinstrahlung schützen.
- Das Gerät mit möglichst großem Abstand zu Heizkörpern, Herd und anderen Wärmequellen aufstellen:
  - 30 mm Abstand zu Elektro- oder Gasherden halten.
  - 300 mm Abstand zu Öl- oder Kohleherden halten.
- Einen kleinen seitlichen Wandabstand einhalten.
- Nie die äußeren Lüftungsöffnungen abdecken oder zustellen.

#### Energie sparen beim Gebrauch

**Hinweis:** Die Anordnung der Ausstattungsteile hat keinen Einfluss auf den Energieverbrauch des Geräts.

- Das Gerät nur kurz öffnen und sorgfältig schließen.
- Nie die inneren Belüftungsöffnungen oder die äußeren Lüftungsöffnungen abdecken oder zustellen.
- Gekaufte Lebensmittel in einer Kühltasche transportieren und schnell ins Gerät legen.
- Warme Lebensmittel und Getränke vor dem Einlagern abkühlen lassen.
- Um die Kälte des Gefrierguts zu nutzen, das Gefriergut zum Auftauen ins Kühlfach legen.
- Zwischen den Lebensmitteln und zur Rückwand immer etwas Platz lassen.

## 4 Aufstellen und Anschließen

### 4.1 Lieferumfang

Prüfen Sie nach dem Auspacken alle Teile auf Transportschäden und die Vollständigkeit der Lieferung.

Bei Beanstandungen wenden Sie sich an Ihren Händler oder an unseren Kundendienst → Seite 29.



Die Lieferung besteht aus:

- Standgerät
- Ausstattung und Zubehör<sup>1</sup>
- Montageanleitung
- Gebrauchsanleitung
- Kundendienstverzeichnis
- Garantiebeilage<sup>2</sup>
- Energielabel
- Informationen zu Energieverbrauch und Geräuschen

### 4.2 Kriterien für den Aufstellort

#### **WARNUNG** **Explosionsgefahr!**



Wenn das Gerät in einem zu kleinen Raum steht, kann bei einem Leck des Kältekreislaufs ein brennbares Gas-Luft-Gemisch entstehen.

- ▶ Das Gerät nur in einem Raum aufstellen, der mindestens ein Volumen von 1 m<sup>3</sup> pro 8 g Kältemittel hat. Die Menge des Kältemittels steht auf dem Typenschild.  
→ Abb.  / 

Das Gewicht des Geräts kann je nach Modell ab Werk bis zu 120 kg betragen.

Um das Gewicht des Geräts zu tragen, muss der Untergrund ausreichend stabil sein.

### Zulässige Raumtemperatur

Die zulässige Raumtemperatur hängt von der Klimaklasse des Geräts ab. Die Klimaklasse steht auf dem Typenschild. → Abb.  / 

Klimaklasse	Zulässige Raumtemperatur
SN	10 °C...32 °C
N	16 °C...32 °C
ST	16 °C...38 °C
T	16 °C...43 °C

Das Gerät ist innerhalb der zulässigen Raumtemperatur voll funktionsfähig.

Wenn Sie ein Gerät der Klimaklasse SN bei kälteren Raumtemperaturen betreiben, können Beschädigungen am Gerät bis zu einer Raumtemperatur von 5 °C ausgeschlossen werden.

### Over-and-Under- und Side-by-Side-Aufstellung

Wenn Sie 2 Kühlgeräte übereinander oder nebeneinander aufstellen wollen, müssen Sie zwischen den Geräten mindestens 150 mm Abstand halten. Für ausgewählte Geräte ist eine Aufstellung ohne Mindestabstand möglich. Fragen Sie dazu Ihren Fachhändler oder Küchenplaner.

### 4.3 Gerät montieren

- ▶ Das Gerät gemäß beiliegender Montageanleitung montieren.

<sup>1</sup> Je nach Geräteausstattung

<sup>2</sup> Nicht in allen Ländern

## 4.4 Gerät für den ersten Gebrauch vorbereiten

1. Das Informationsmaterial entnehmen.
2. Die Schutzfolien und Transportsicherungen, z. B. Klebestreifen und Karton entfernen.
3. Das Gerät zum ersten Mal reinigen. → Seite 23

## 4.5 Gerät elektrisch anschließen

1. Den Netzstecker der Netzanschlussleitung des Geräts in eine Steckdose in der Nähe des Geräts stecken.  
Die Anschlussdaten des Geräts stehen auf dem Typenschild.  
→ Abb. **1** / **5**
  2. Den Netzstecker auf festen Sitz prüfen.
- ✓ Das Gerät ist jetzt betriebsbereit.

# 5 Kennenlernen

## 5.1 Gerät

Hier finden Sie eine Übersicht über die Bestandteile Ihres Geräts.  
→ Abb. **1**

<b>A</b>	Kühlfach → Seite 20
<b>B</b>	Gefrierfach → Seite 21
<b>1</b>	Beleuchtung
<b>2</b>	Flaschenablage → Seite 16
<b>3</b>	Lagerbehälter → Seite 16
<b>4</b>	Obst- und Gemüsebehälter → Seite 16
<b>5</b>	Typenschild → Seite 30

<b>6</b>	Gefriergutbehälter → Seite 24
<b>7</b>	Schraubfuß
<b>8</b>	Butter- und Käsefach → Seite 16
<b>9</b>	Bedienfeld → Seite 15
<b>10</b>	Türabsteller für große Flaschen → Seite 16

**Hinweis:** Abweichungen zwischen Ihrem Gerät und den Abbildungen sind hinsichtlich Ausstattung und Größe möglich.

## 5.2 Bedienfeld

Über das Bedienfeld stellen Sie alle Funktionen Ihres Geräts ein und erhalten Informationen zum Betriebszustand.  
→ Abb. **2**

<b>1</b>	Zeigt die eingestellte Temperatur des Kühlfachs in °C an.
<b>2</b>	super (Kühlfach) schaltet Super-Kühlen ein oder aus.
<b>3</b>	eco schaltet den Energiesparmodus ein oder aus.
<b>4</b>	vacation schaltet den Urlaubsmodus ein oder aus.
<b>5</b>	Ⓢ schaltet das Gerät ein oder aus.
<b>6</b>	Zeigt die eingestellte Temperatur des Gefrierfachs in °C an.
<b>7</b>	super (Gefrierfach) schaltet Super-Gefrieren ein oder aus.
<b>8</b>	fresh schaltet den Frische-Modus ein oder aus.
<b>9</b>	alarm schaltet den Warnton aus.

---

## 6 Ausstattung

Die Ausstattung Ihres Geräts ist modellabhängig.

### 6.1 Ablage

Um die Ablage nach Bedarf zu variieren, können Sie die Ablage entnehmen und an anderer Stelle wieder einsetzen.

→ *"Ablage entnehmen"*, Seite 24

### 6.2 Flaschenablage

Lagern Sie Flaschen sicher auf der Flaschenablage.

Um die Flaschenablage nach Bedarf zu variieren, können Sie die Flaschenablage entnehmen und an anderer Stelle wieder einsetzen.

→ *"Ablage entnehmen"*, Seite 24

### 6.3 Lagerbehälter

Im Lagerbehälter herrschen tiefere Temperaturen als im Kühlfach. Temperaturen unter 0 °C können zeitweise auftreten.

Um Temperaturen nahe 0 °C im Lagerbehälter zu erreichen, die Kühlfachtemperatur auf 2 °C einstellen.

→ Seite 17

Nutzen Sie die tieferen Temperaturen im Lagerbehälter, um leicht verderbliche Lebensmittel zu lagern, z. B. Fisch, Fleisch und Wurst.

### 6.4 Obst- und Gemüsebehälter

Lagern Sie frisches Obst und Gemüse verpackt im Obst- und Gemüsebehälter.

Angeschnittenes Obst und Gemüse abdeckt oder luftdicht verpackt einlagern.

Je nach Lagermenge und Lagergut kann sich im Obst- und Gemüsebehälter Kondenswasser bilden.

Das Kondenswasser mit einem trockenen Tuch entfernen.

Damit die Qualität und das Aroma erhalten bleiben, lagern Sie kälteempfindliches Obst und Gemüse außerhalb des Geräts bei Temperaturen von ca. 8 °C bis 12 °C, z. B. Ananas, Bananen, Zitrusfrüchte, Gurken, Zucchini, Paprika, Tomaten und Kartoffeln.

### 6.5 Butter- und Käsefach

Lagern Sie Butter und Hartkäse im Butter- und Käsefach.

### 6.6 Türabsteller

Um den Türabsteller nach Bedarf zu variieren, können Sie den Türabsteller entnehmen und an anderer Stelle wieder einsetzen.

→ *"Türabsteller entnehmen"*, Seite 24

### 6.7 Zubehör

Verwenden Sie Originalzubehör. Es ist auf Ihr Gerät abgestimmt.

Das Zubehör Ihres Geräts ist modellabhängig.

#### Eierablage

Lagern Sie Eier sicher auf der Eierablage.

#### Flaschenablage

Lagern Sie Flaschen sicher auf der Flaschenablage.

→ Abb. 3

#### Eiswürfelschale

Nutzen Sie die Eiswürfelschale, um Eiswürfel herzustellen.

## Eiswürfel herstellen

Verwenden Sie zur Herstellung von Eiswürfeln ausschließlich Trinkwasser.

1. Die Eiswürfelschale zu  $\frac{3}{4}$  mit Trinkwasser füllen und in das Gefrierfach stellen.  
Festgefrorene Eiswürfelschale nur mit stumpfem Gegenstand, z. B. Löffelstiel lösen.
2. Zum Lösen der Eiswürfel die Eiswürfelschale kurz unter fließendes Wasser halten oder leicht verwinden.

Keine Lebensmittel einlegen, bevor die eingestellte Temperatur erreicht ist.

- Die Stirnseiten des Gehäuses werden zeitweise leicht beheizt. Dies verhindert Schwitzwasserbildung im Bereich der Türdichtung.
- Wenn Sie die Tür schließen, kann ein Unterdruck entstehen. Die Tür lässt sich nur schwer wieder öffnen. Warten Sie einen Moment, bis sich der Unterdruck ausgleicht.

---

## 7 Grundlegende Bedienung

### 7.1 Gerät einschalten

1. Das Gerät elektrisch anschließen.  
→ Seite 15

**Hinweis:** Wenn das Gerät zuvor über das Bedienfeld ausgeschaltet wurde,  $\textcircled{1}$  3 Sekunden gedrückt halten.

- ✓ Das Gerät beginnt zu kühlen.
  - ✓ Ein Warnton ertönt und die Temperaturanzeige blinkt, da das Gefrierfach noch zu warm ist.
2. Den Warnton mit alarm ausschalten.  
✓ alarm erlischt, sobald die eingestellte Temperatur erreicht ist.
  3. Die gewünschte Temperatur einstellen. → Seite 17

### 7.2 Hinweise zum Betrieb

- Wenn Sie das Gerät eingeschaltet haben, dauert es bis zu mehreren Stunden bis die eingestellte Temperatur erreicht wird.

### 7.3 Gerät ausschalten

- ▶  $\textcircled{1}$  3 Sekunden gedrückt halten.

### 7.4 Temperatur einstellen

#### Kühlfachtemperatur einstellen

- ▶ Auf die gewünschte Temperatur drücken.

Die empfohlene Temperatur im Kühlfach beträgt 4 °C.

#### Gefrierfachtemperatur einstellen

- ▶ Auf die gewünschte Temperatur drücken.

Die empfohlene Temperatur im Gefrierfach beträgt -18 °C.

---

## 8 Zusatzfunktionen

### 8.1 Super-Kühlen

Beim Super-Kühlen kühlt das Kühlfach so kalt wie möglich. Schalten Sie Super-Kühlen vor dem Einlagern großer Lebensmittelmenen ein.

**Hinweis:** Wenn Super-Kühlen eingeschaltet ist, kann es zu vermehrten Geräuschen kommen.

### **Super-Kühlen einschalten**

- ▶ super (Kühlfach) drücken.
- ✓ super (Kühlfach) leuchtet.

**Hinweis:** Nach ca. 6 Stunden schaltet das Gerät auf Normalbetrieb.

### **Super-Kühlen ausschalten**

- ▶ super (Kühlfach) drücken.

## **8.2 Automatisches Super-Gefrieren**

Beim automatischen Super-Gefrieren kühlt das Gefrierfach deutlich kälter als im Normalbetrieb. Dadurch frieren die Lebensmittel schneller durch.

Das automatische Super-Gefrieren schaltet sich ein, wenn Sie frische Lebensmittel von rechts beginnend in den untersten Gefriergutbehälter legen.

Das automatische Super-Gefrieren ist ab Werk aktiviert. Sie können das automatische Super-Gefrieren deaktivieren.

Wenn das automatische Super-Gefrieren eingeschaltet ist, leuchtet super (Gefrierfach) und vermehrte Geräusche können entstehen.

Das Gerät schaltet nach Ablauf von automatischem Super-Gefrieren auf Normalbetrieb.

### **Automatisches Super-Gefrieren aktivieren**

- ▶ super (Gefrierfach) 5 Sekunden gedrückt halten.
- ✓ Wenn 2 akustische Signale ertönen, ist das automatische Super-Gefrieren aktiviert.

### **Automatisches Super-Gefrieren deaktivieren**

- ▶ super (Gefrierfach) 5 Sekunden gedrückt halten.
- ✓ Wenn 3 akustische Signale ertönen, ist das automatische Super-Gefrieren deaktiviert.

### **Automatisches Super-Gefrieren abbrechen**

- ▶ super (Gefrierfach) drücken.

## **8.3 Manuelles Super-Gefrieren**

Beim Super-Gefrieren kühlt das Gefrierfach so kalt wie möglich.

Schalten Sie Super-Gefrieren 4 bis 6 Stunden vor dem Einlagern einer Lebensmittelmenge ab 2 kg ins Gefrierfach ein.

Um das Gefriervermögen auszunutzen, verwenden Sie Super-Gefrieren.  
→ *"Voraussetzungen für das Gefriervermögen", Seite 21*

**Hinweis:** Wenn Super-Gefrieren eingeschaltet ist, kann es zu vermehrten Geräuschen kommen.

### **Manuelles Super-Gefrieren einschalten**

- ▶ super (Gefrierfach) drücken.
- ✓ super (Gefrierfach) leuchtet.

**Hinweis:** Nach ca. 54 Stunden schaltet das Gerät auf Normalbetrieb.

### **Manuelles Super-Gefrieren ausschalten**

- ▶ super (Gefrierfach) drücken.

## 8.4 Urlaubsmodus

Wenn Sie länger abwesend sind, können Sie am Gerät den energiesparenden Urlaubsmodus einschalten.

### VORSICHT

#### **Gefahr von Gesundheitsschäden!**

Während der Urlaubsmodus eingeschaltet ist, erwärmt sich das Kühlfach. Durch die erhöhte Temperatur können sich Bakterien vermehren und die Lebensmittel verderben.

- ▶ Bei eingeschaltetem Urlaubsmodus keine Lebensmittel im Kühlfach lagern.

Das Gerät stellt die Temperaturen automatisch um.

Kühlfach	14 °C
Gefrierfach	Temperatur unverändert

#### **Urlaubsmodus einschalten**

- ▶ vacation drücken.
- ✓ vacation leuchtet.

#### **Urlaubsmodus ausschalten**

- ▶ vacation drücken.

## 8.5 Energiesparmodus

Mit dem Energiesparmodus schalten Sie das Gerät in den energiesparenden Betrieb um.

Das Gerät stellt die Temperaturen automatisch um.

Kühlfach	8 °C
Gefrierfach	-16 °C

#### **Energiesparmodus einschalten**

- ▶ eco drücken.
- ✓ eco leuchtet.

## Energiesparmodus ausschalten

- ▶ eco drücken.

## 8.6 Frischemodus

Um die Lebensmittel länger frisch zu halten, können Sie am Gerät den Frischemodus einschalten.

Das Gerät stellt die Temperaturen automatisch um.

Kühlfach	2 °C
Gefrierfach	Temperatur unverändert

#### **Frischemodus einschalten**

- ▶ fresh drücken.
- ✓ fresh leuchtet.

#### **Frischemodus ausschalten**

- ▶ fresh drücken.

## 8.7 Sabbat-Modus

Damit Sie das Gerät auch am Sabbat nutzen können, schaltet der Sabbat-Modus alle nicht unbedingt benötigten Funktionen aus.

Während des Sabbat-Modus sind folgende Funktionen ausgeschaltet:

- Super-Kühlen
- Automatisches Super-Gefrieren und manuelles Super-Gefrieren
- Alarm
- Innenbeleuchtung
- Akustische Signale
- Meldungen im Bedienfeld

**Hinweis:** Während des Sabbat-Modus schaltet sich die Beleuchtung des Bedienfelds aus. vacation leuchtet in reduzierter Helligkeit.

#### **Sabbat-Modus einschalten**

- ▶ vacation 15 Sekunden gedrückt halten, bis ein akustisches Signal ertönt.
- ✓ vacation leuchtet.

**Hinweis:** Nach ca. 80 Stunden schaltet das Gerät auf Normalbetrieb.

### Sabbat-Modus ausschalten

- ▶ vacation 15 Sekunden gedrückt halten, bis ein akustisches Signal ertönt.

---

## 9 Alarm

### 9.1 Türalarm

Wenn die Gerätetür länger offen steht, schaltet sich der Türalarm ein. Ein Warnton ertönt, alarm blinkt und die Temperaturanzeige des betroffenen Fachs blinkt.

#### Türalarm ausschalten

- ▶ Die Gerätetür schließen oder alarm drücken.
- ✓ Der Warnton ist ausgeschaltet.

### 9.2 Temperaturalarm

Wenn es im Gefrierfach zu warm ist, schaltet sich der Temperaturalarm ein. Ein Warnton ertönt, die eingestellte Temperatur (Gefrierfach) und alarm blinken.

#### VORSICHT

#### Gefahr von Gesundheitsschäden!

Beim Auftauen können sich Bakterien vermehren und das Gefriergut kann verderben.

- ▶ An- oder aufgetautes Gefriergut nicht wieder einfrieren.
- ▶ Erst nach dem Kochen oder Braten erneut einfrieren.
- ▶ Die maximale Lagerdauer nicht mehr voll nutzen.

Der Temperaturalarm kann sich in folgenden Fällen einschalten:

- Das Gerät wird in Betrieb genommen.  
Lebensmittel erst einlagern, wenn die eingestellte Temperatur erreicht ist.
- Große Mengen frischer Lebensmittel werden eingelegt.  
Vor dem Einlagern großer Mengen Lebensmittel Super-Gefrieren einschalten.
- Die Gefrierfachtür ist zu lange geöffnet.  
Prüfen, ob das Gefriergut an- oder aufgetaut ist.

#### Temperaturalarm ausschalten

- ▶ alarm drücken.
- ✓ Der Warnton ist ausgeschaltet.

---

## 10 Kühlfach

Im Kühlfach können Sie Fleisch, Wurst, Fisch, Milchprodukte, Eier, zubereitete Speisen und Backwaren aufbewahren.

Die Temperatur ist von 2 °C bis 8 °C einstellbar.

Durch die Kühlung können Sie auch leicht verderbliche Lebensmittel kurz- bis mittelfristig lagern. Je tiefer die gewählte Temperatur ist, desto länger bleiben die Lebensmittel frisch.

### 10.1 Tipps zum Einlagern von Lebensmitteln ins Kühlfach

- Nur frische und unversehrte Lebensmittel einlagern.
- Die Lebensmittel luftdicht verpackt oder abgedeckt einlagern.

- Um die Luftzirkulation nicht zu beeinträchtigen und das Gefrieren von Lebensmitteln zu vermeiden, die Lebensmittel nicht direkt an die Rückwand stellen.
- Warme Speisen und Getränke erst abkühlen lassen.
- Das vom Hersteller angegebene Mindesthaltbarkeitsdatum oder Verbrauchsdatum beachten.

## 10.2 Kältezonen im Kühlfach

Durch die Luftzirkulation im Kühlfach entstehen unterschiedliche Kältezonen.

### Kälteste Zone

Die kälteste Zone ist zwischen dem seitlich eingepprägten Pfeil und der darunter liegenden Ablage.

**Tipp:** Lagern Sie leicht verderbliche Lebensmittel in der kältesten Zone, z. B. Fisch, Wurst und Fleisch.

### Wärmste Zone

Die wärmste Zone ist an der Tür ganz oben.

**Tipp:** Lagern Sie unempfindliche Lebensmittel in der wärmsten Zone, z. B. Hartkäse und Butter. Käse kann so sein Aroma weiter entfalten, die Butter bleibt streichfähig.

---

## 11 Gefrierfach

Im Gefrierfach können Sie Tiefkühlkost lagern, Lebensmittel einfrieren und Eiswürfel herstellen.

Die Temperatur ist von  $-16\text{ °C}$  bis  $-24\text{ °C}$  einstellbar.

Die langfristige Lagerung von Lebensmitteln sollte bei  $-18\text{ °C}$  oder darunter erfolgen.

Durch die Gefrierlagerung können Sie verderbliche Lebensmittel langfristig lagern. Die tiefen Temperaturen verlangsamen oder stoppen den Verderb.

### 11.1 Gefriervermögen

Das Gefriervermögen gibt an, welche Menge Lebensmittel in wie vielen Stunden bis zum Kern durchgefroren werden kann.

Angaben zum Gefriervermögen finden Sie auf dem Typenschild.

→ Abb. **1/5**

#### Voraussetzungen für das Gefriervermögen

1. Ca. 24 Stunden vor dem Einlegen frischer Lebensmittel, Super-Gefrieren einschalten.  
→ *"Manuelles Super-Gefrieren einschalten"*, Seite 18
2. Die Lebensmittel zuerst von rechts beginnend in den untersten Gefriergutbehälter legen.

### 11.2 Gefrierfachvolumen vollständig nutzen

Erfahren Sie, wie Sie die maximale Menge an Gefriergut im Gefrierfach unterbringen.

1. Alle Ausstattungsteile im Gefrierfach entnehmen. → Seite 24
2. Die Lebensmittel direkt auf den Ablagen und dem Gefrierfachboden einlagern.

### 11.3 Tipps zum Einlagern von Lebensmitteln ins Gefrierfach

- Die Lebensmittel luftdicht verpackt einlagern.
- Einzufrierende Lebensmittel nicht mit gefrorenen Lebensmitteln in Berührung bringen.

## de Gefrierfach

- Die Lebensmittel großflächig in den Gefriergutbehältern verteilen.
- Um größere Mengen frischer Lebensmittel schnell und schonend einzufrieren, diese in den untersten Gefriergutbehälter legen.
- Damit die Luft ungehindert im Gerät zirkulieren kann, den Gefriergutbehälter bis zum Anschlag einschieben.

### 11.4 Tipps zum Einfrieren frischer Lebensmittel

- Nur frische und einwandfreie Lebensmittel einfrieren.
- Lebensmittel portionsweise einfrieren.
- Zubereitete Lebensmittel sind geeigneter als roh verzehrbare Lebensmittel.
- Gemüse vor dem Einfrieren waschen, zerkleinern und blanchieren.
- Obst vor dem Einfrieren waschen, entkernen und eventuell schälen, eventuell Zucker oder Ascorbinsäurelösung zufügen.
- Zum Einfrieren geeignete Lebensmittel sind z. B. Backwaren, Fisch und Meeresfrüchte, Fleisch, Wild und Geflügel, Eier ohne Schale, Käse, Butter, Quark, fertige Speisen und Speisereste.
- Zum Einfrieren ungeeignete Lebensmittel sind z. B. Blattsalate, Radieschen, Eier mit Schale, Weintrauben, rohe Äpfel und Birnen, Joghurt, saure Sahne, Crème Fraîche und Mayonnaise.

### Gefriergut verpacken

Geeignetes Verpackungsmaterial und die richtige Art der Verpackung erhalten maßgeblich die Produktqualität und vermeiden Gefrierbrand.

1. Die Lebensmittel in die Verpackung einlegen.

2. Die Luft herausdrücken.
3. Die Verpackung luftdicht verschließen, damit die Lebensmittel den Geschmack nicht verlieren oder austrocknen.
4. Die Verpackung mit dem Inhalt und dem Einfrierdatum beschriften.

### 11.5 Haltbarkeit des Gefrierguts bei $-18\text{ }^{\circ}\text{C}$

Lebensmittel	Lagerzeit
Fisch, Wurst, zubereitete Speisen, Backwaren	bis zu 6 Monate
Geflügel, Fleisch	bis zu 8 Monate
Gemüse, Obst	bis zu 12 Monate

Der aufgedruckte Gefrierkalender gibt die maximale Lagerdauer in Monaten bei einer durchgehenden Temperatur von  $-18\text{ }^{\circ}\text{C}$  an.

### 11.6 Auftaumethoden für Gefriergut



#### VORSICHT

#### Gefahr von Gesundheitsschäden!

Beim Auftauen können sich Bakterien vermehren und das Gefriergut kann verderben.

- ▶ An- oder aufgetautes Gefriergut nicht wieder einfrieren.
- ▶ Erst nach dem Kochen oder Braten erneut einfrieren.
- ▶ Die maximale Lagerdauer nicht mehr voll nutzen.
- Tierische Lebensmittel im Kühlfach auftauen, z. B. Fisch, Fleisch, Käse und Quark.
- Brot bei Raumtemperatur auftauen.

- Lebensmittel zum sofortigen Verzehr in der Mikrowelle, im Backofen oder auf dem Herd zubereiten.

---

## 12 Abtauen

### 12.1 Abtauen im Gefrierfach

Durch das vollautomatische NoFrost-System bleibt das Gefrierfach frostfrei. Ein Abtauen ist nicht notwendig.

---

## 13 Reinigen und Pflegen

Damit Ihr Gerät lange funktionsfähig bleibt, reinigen und pflegen Sie es sorgfältig.

Die Reinigung von unzugänglichen Stellen muss durch den Kundendienst erfolgen. Die Reinigung durch den Kundendienst kann Kosten verursachen.

### 13.1 Gerät zum Reinigen vorbereiten

1. Das Gerät ausschalten. → *Seite 17*
2. Das Gerät vom Stromnetz trennen.  
Den Netzstecker der Netzanschlussleitung ziehen oder die Sicherung im Sicherungskasten ausschalten.
3. Alle Lebensmittel entnehmen und an einem kühlen Ort lagern.  
Wenn vorhanden, Kälteakkus auf die Lebensmittel legen.
4. Alle Ausstattungsteile und Zubehörteile aus dem Gerät nehmen.  
→ *Seite 24*

### 13.2 Gerät reinigen

#### **WARNUNG** **Stromschlaggefahr!**

Eindringende Feuchtigkeit kann einen Stromschlag verursachen.

- ▶ Keinen Dampfreiniger oder Hochdruckreiniger verwenden, um das Gerät zu reinigen.

Flüssigkeit in der Beleuchtung, in den Bedienelementen oder in den inneren Belüftungsöffnungen kann gefährlich sein.

- ▶ Das Spülwasser darf nicht in die Beleuchtung, in die Bedienelemente oder in die inneren Belüftungsöffnungen gelangen.

#### **ACHTUNG!**

Ungeeignete Reinigungsmittel können die Oberflächen des Geräts beschädigen.

- ▶ Keine harten Scheuerkissen oder Putzschwämme verwenden.
- ▶ Keine scharfen oder scheuernden Reinigungsmittel verwenden.
- ▶ Keine stark alkoholhaltigen Reinigungsmittel verwenden.

Wenn Sie Ausstattungsteile und Zubehör im Geschirrspüler reinigen, können sich diese verformen oder verfärben.

- ▶ Nie Ausstattungsteile und Zubehör im Geschirrspüler reinigen.
1. Das Gerät zum Reinigen vorbereiten. → *Seite 23*
  2. Das Gerät, die Ausstattungsteile, die Zubehörteile und die Türdichtungen mit einem Spültuch, lauwarmerem Wasser und etwas pH-neutralem Spülmittel reinigen.
  3. Mit einem weichen, trockenen Tuch gründlich nachtrocknen.
  4. Die Ausstattungsteile einsetzen.
  5. Das Gerät elektrisch anschließen.  
→ *Seite 15*
  6. Die Lebensmittel einlegen.

## 13.3 Ausstattungsteile entnehmen

Wenn Sie die Ausstattungsteile gründlich reinigen wollen, entnehmen Sie diese aus Ihrem Gerät.

### Ablage entnehmen

- ▶ Die Ablage vorn anheben ①, herausziehen und entnehmen ②.  
→ Abb. 4

### Türabsteller entnehmen

- ▶ Den Türabsteller anheben und entnehmen.  
→ Abb. 5

### Lagerbehälter entnehmen

1. Den Lagerbehälter bis zum Anschlag herausziehen.
2. Den Lagerbehälter vorn anheben ① und entnehmen ②.  
→ Abb. 6

### Obst- und Gemüsebehälter entnehmen

1. Den Obst- und Gemüsebehälter bis zum Anschlag herausziehen.
2. Den Obst- und Gemüsebehälter vorn anheben ① und entnehmen ②.  
→ Abb. 7

### Gefriergutbehälter entnehmen

1. Den Gefriergutbehälter bis zum Anschlag herausziehen.
2. Den Gefriergutbehälter vorn anheben ① und entnehmen ②.  
→ Abb. 8

### Behälterfront abnehmen

Sie können die Behälterfront des Obst- und Gemüsebehälters und der Gefriergutbehälter zur besseren Reinigung abnehmen.

- ▶ Die seitlichen Schnapphaken des Behälters eindrücken ① und die Behälterfront durch eine Drehbewegung vom Behälter abnehmen ②.  
→ Abb. 9

## 14 Störungen beheben

Kleinere Störungen an Ihrem Gerät können Sie selbst beheben. Nutzen Sie die Informationen zur Störungsbehebung, bevor Sie den Kundendienst kontaktieren. So vermeiden Sie unnötige Kosten.

### **WARNUNG** **Stromschlaggefahr!**

Unsachgemäße Reparaturen sind gefährlich.

- ▶ Nur dafür geschultes Fachpersonal darf Reparaturen am Gerät durchführen.
- ▶ Nur Original-Ersatzteile dürfen zur Reparatur des Geräts verwendet werden.
- ▶ Wenn die Netzanschlussleitung dieses Geräts beschädigt wird, muss sie durch den Hersteller oder seinen Kundendienst oder eine ähnlich qualifizierte Person ersetzt werden, um Gefährdungen zu vermeiden.

<b>Störung</b>	<b>Ursache und Störungsbehebung</b>
Gerät kühlt nicht, Anzeigen und Beleuchtung leuchten.	Ausstellungsmodus ist eingeschaltet. <ol style="list-style-type: none"> <li>1. Halten Sie <b>super</b> (Kühlfach) 9 bis 11 Sekunden gedrückt, bis ein akustisches Signal ertönt.</li> <li>2. Prüfen Sie nach kurzer Zeit, ob Ihr Gerät kühlt.</li> </ol>
LED-Beleuchtung funktioniert nicht.	Unterschiedliche Ursachen sind möglich. <ul style="list-style-type: none"> <li>▶ Rufen Sie den Kundendienst.</li> </ul> Die Kundendienstnummer finden Sie im beiliegenden Kundendienstverzeichnis.
Seitenwände des Geräts sind warm.	Kein Fehler. In Seitenwänden verlaufen Rohre, die sich während des Kühlvorgangs erhitzen. Möbel, die das Gerät berühren, werden durch die Wärme nicht beschädigt. Keine Handlung notwendig.
Warnton ertönt, Temperaturanzeige (Kühlfach) und alarm blinken. Türalarm ist eingeschaltet.	Kühlfachtür ist offen. <ul style="list-style-type: none"> <li>▶ Schließen Sie die Kühlfachtür.</li> </ul>
Warnton ertönt, Temperaturanzeige (Gefrierfach) und alarm blinken. Türalarm ist eingeschaltet.	Gefrierfachtür ist offen. <ul style="list-style-type: none"> <li>▶ Schließen Sie die Gefrierfachtür.</li> </ul>

Störung	Ursache und Störungsbehebung
Temperaturanzeigen und alarm leuchten.	Ein Sensor ist defekt. ▶ Rufen Sie den Kundendienst. Die Kundendienstnummer finden Sie im beiliegenden Kundendienstverzeichnis.
Warnton ertönt, eingestellte Temperatur (Gefrierfach) und alarm blinken.	Unterschiedliche Ursachen sind möglich. ▶ Drücken Sie alarm. ✓ Der Alarm wird ausgeschaltet.
Temperaturalarm ist eingeschaltet.	Äußere Lüftungsöffnungen sind verdeckt. ▶ Entfernen Sie Hindernisse vor den äußeren Lüftungsöffnungen. Größere Mengen frischer Lebensmittel wurden eingelegt. ▶ Überschreiten Sie das Gefriervermögen nicht. → "Gefriervermögen", Seite 21
Eingestellte Temperatur wird nicht erreicht. Vollautomatische Abtauung funktioniert nicht mehr.	Gefrierfachtür war lange Zeit geöffnet. Verdampfer (Kälteerzeuger) im NoFrost-System ist sehr stark vereist. <b>Voraussetzung:</b> Das Gefriergut ist gut isoliert an einem kühlen Ort gelagert. <b>1.</b> Schalten Sie das Gerät aus. → Seite 17 <b>2.</b> Trennen Sie das Gerät vom Stromnetz. Ziehen Sie den Netzstecker der Netzanschlussleitung oder schalten Sie die Sicherung im Sicherungskasten aus. <b>3.</b> Rufen Sie den Kundendienst. Die Kundendienstnummer finden Sie im beiliegenden Kundendienstverzeichnis.
Temperatur weicht stark von der Einstellung ab.	Unterschiedliche Ursachen sind möglich. <b>1.</b> Schalten Sie das Gerät aus. → Seite 17 <b>2.</b> Schalten Sie das Gerät nach ca. 5 Minuten wieder ein. → Seite 17 – Wenn die Temperatur zu warm ist, prüfen Sie die Temperatur nach ein paar Stunden erneut. – Wenn die Temperatur zu kalt ist, prüfen Sie die Temperatur am Folgetag erneut.

Störung	Ursache und Störungsbehebung
Auf der Geräteoberfläche und den Ablagen im Gerät bildet sich Kondenswasser.	<p>Das in warmer und feuchter Luft enthaltene Wasser kondensiert an den kälteren Oberflächen des Geräts.</p> <ol style="list-style-type: none"> <li>1. Wischen Sie das Wasser mit einem weichen, trockenen Tuch ab.</li> <li>2. Öffnen Sie das Gerät so kurz wie möglich.</li> <li>3. Achten Sie darauf, dass das Gerät immer richtig geschlossen ist.</li> </ol>
Im Obst- und Gemüsebehälter sammelt sich häufig viel Kondenswasser.	<p>Abhängig von der Lagermenge und dem Lagergut bildet sich im Obst- und Gemüsebehälter Kondenswasser.</p> <ol style="list-style-type: none"> <li>1. Den Obst- und Gemüsebehälter entnehmen. → Seite 24</li> <li>2. Die Entlüftungsclips abnehmen ① und umgedreht einsetzen ②. → Abb. 10</li> </ol>
Gerät brummt, blubbert, surrt, gurgelt, klickt oder knackt.	<p>Kein Fehler. Ein Motor läuft, z. B. Kälteaggregat, Ventilator. Kältemittel fließt durch die Rohre. Motor, Schalter oder Magnetventile schalten ein oder aus. Automatische Abtauung erfolgt. Keine Handlung notwendig.</p>
Gerät macht Geräusche.	<p>Gerät steht uneben.</p> <ul style="list-style-type: none"> <li>▶ Richten Sie das Gerät mit Hilfe einer Wasserwaage und den Schraubfüßen aus.</li> </ul> <hr/> <p>Gerät ist nicht freistehend.</p> <ul style="list-style-type: none"> <li>▶ Halten Sie die Mindestabstände des Geräts ein.</li> </ul> <hr/> <p>Ausstattungsteile wackeln oder klemmen.</p> <ul style="list-style-type: none"> <li>▶ Prüfen Sie die entnehmbaren Ausstattungsteile und setzen Sie diese eventuell neu ein.</li> </ul> <hr/> <p>Flaschen oder Gefäße berühren sich.</p> <ul style="list-style-type: none"> <li>▶ Rücken Sie die Flaschen oder Gefäße auseinander.</li> </ul> <hr/> <p>Super-Gefrieren ist eingeschaltet. Keine Handlung notwendig.</p>

## 14.1 Stromausfall

Während eines Stromausfalls steigt die Temperatur im Gerät, dadurch verkürzt sich die Lagerzeit und die Qualität des Gefrierguts verringert sich.

Auf unserer Webseite zu Ihrem Gerät finden Sie in den technischen Daten die Lagerzeit des Gefrierguts bei einer Störung.

### Hinweise

- Das Gerät während eines Stromausfalls möglichst wenig öffnen und keine weiteren Lebensmittel einlagern.
- Die Qualität der Lebensmittel unmittelbar nach dem Stromausfall überprüfen.
  - Gefriergut, das angetaut und wärmer als 5 °C ist, entsorgen.
  - Leicht angetautes Gefriergut kochen oder braten und entweder verzehren oder wieder einfrieren.

## 14.2 Geräteselbsttest durchführen

1. Das Gerät ausschalten. → *Seite 17*
2. Das Gerät vom Stromnetz trennen. Den Netzstecker der Netzanschlussleitung ziehen oder die Sicherung im Sicherungskasten ausschalten.
3. Das Gerät nach 5 Minuten wieder elektrisch anschließen. → *Seite 15*
4. Innerhalb von 10 Sekunden nach dem elektrischen Anschluss **super** (Kühlfach) für 3 bis 5 Sekunden gedrückt halten, bis ein akustisches Signal ertönt.
  - ✓ Der Geräteselbsttest startet.
  - ✓ Wenn nach Ende des Geräteselbsttests 2 akustische Signale ertönen und die Temperaturanzeige die eingestellte Temperatur

zeigt, ist Ihr Gerät in Ordnung. Das Gerät geht in den Normalbetrieb über.

- ✓ Wenn nach Ende des Geräteselbsttests 5 akustische Signale ertönen und die LEDs der Temperaturanzeige mit unterschiedlicher Helligkeit leuchten, den Kundendienst benachrichtigen. Die LEDs geben dem Kundendienst Hinweise zur vorliegenden Störung.

---

## 15 Lagern und Entsorgen

Erfahren Sie hier, wie Sie Ihr Gerät für die Lagerung vorbereiten. Außerdem erfahren Sie, wie Sie Altgeräte entsorgen.

### 15.1 Gerät außer Betrieb nehmen

1. Das Gerät ausschalten. → *Seite 17*
2. Das Gerät vom Stromnetz trennen. Den Netzstecker der Netzanschlussleitung ziehen oder die Sicherung im Sicherungskasten ausschalten.
3. Alle Lebensmittel entnehmen.
4. Das Gerät reinigen. → *Seite 23*
5. **ACHTUNG!** Zwischen die Tür und das Gehäuse geklemmte Gegenstände können das Türscharnier beschädigen.
  - ▶ Die Tür öffnen, bis sie selbstständig offenbleibt.
  - ▶ Keine Gegenstände zwischen die Tür und das Gehäuse klemmen.Um die Belüftung des Innenraums sicherzustellen, das Gerät geöffnet lassen.

## 15.2 Altgerät entsorgen

Durch umweltgerechte Entsorgung können wertvolle Rohstoffe wiederverwendet werden.

### **WARNUNG**

#### **Gefahr von Gesundheitsschäden!**

Kinder können sich im Gerät einsperren und in Lebensgefahr geraten.

- ▶ Um Kindern das Hineinklettern zu erschweren, Ablagen und Behälter nicht aus dem Gerät nehmen.
- ▶ Kinder vom ausgedienten Gerät fernhalten.

### **WARNUNG**

#### **Brandgefahr!**

Bei Beschädigung der Rohre können brennbares Kältemittel und schädliche Gase austreten und sich entzünden.

- ▶ Nicht die Rohre des Kältemittel-Kreislaufs und die Isolierung beschädigen.

1. Den Netzstecker der Netzanschlussleitung ziehen.
2. Die Netzanschlussleitung durchtrennen.
3. Das Gerät umweltgerecht entsorgen.

Informationen über aktuelle Entsorgungswege erhalten Sie bei Ihrem Fachhändler sowie Ihrer Gemeinde- oder Stadtverwaltung.



Dieses Gerät ist entsprechend der europäischen Richtlinie 2012/19/EU über Elektro- und Elektronikaltgeräte (waste

electrical and electronic equipment – WEEE) gekennzeichnet.

Die Richtlinie gibt den Rahmen für eine EU-weit gültige Rücknahme und Verwertung der Altgeräte vor.

## 16 Kundendienst

Wenn Sie Fragen haben, eine Störung am Gerät nicht selbst beheben können oder das Gerät repariert werden muss, wenden Sie sich an unseren Kundendienst.

Funktionsrelevante Original-Ersatzteile gemäß der entsprechenden Ökodesign-Verordnung erhalten Sie bei unserem Kundendienst für die Dauer von mindestens 10 Jahren ab dem Inverkehrbringen Ihres Geräts innerhalb des Europäischen Wirtschaftsraums.

**Hinweis:** Der Einsatz des Kundendienstes ist im Rahmen der jeweils lokal geltenden Herstellergarantiebedingungen kostenlos. Die Mindestdauer der Garantie (Herstellergarantie für Privatverbraucher) im Europäischen Wirtschaftsraum beträgt 2 Jahre gemäß den geltenden lokalen Garantiebedingungen. Die Garantiebedingungen haben keine Auswirkungen auf andere Rechte oder Ansprüche, die Ihnen nach lokalem Recht zustehen.

Detaillierte Informationen über die Garantiedauer und die Garantiebedingungen in Ihrem Land erhalten Sie bei unserem Kundendienst, Ihrem Händler oder auf unserer Webseite.

Wenn Sie den Kundendienst kontaktieren, benötigen Sie die Erzeugnisnummer (E-Nr.), die Fertigungsnummer (FD) und die Zählnummer (Z-Nr.) Ihres Geräts.

Die Kontaktdaten des Kundendienstes finden Sie im beiliegenden Kundendienstverzeichnis oder auf unserer Webseite.

## 16.1 Erzeugnisnummer (E-Nr.), Fertigungsnummer (FD) und Zählnummer (Z-Nr.)

Die Erzeugnisnummer (E-Nr.), die Fertigungsnummer (FD) und die Zählnummer (Z-Nr.) finden Sie auf dem Typenschild des Geräts.

→ Abb. **1**/5

Um Ihre Gerätedaten und die Kundendienst-Telefonnummer schnell wiederzufinden, können Sie die Daten notieren.

---

## 17 Technische Daten

Kältemittel, Nutzinhalt und weitere technische Angaben befinden sich auf dem Typenschild.

→ Abb. **1**/5

Dieses Produkt enthält eine Lichtquelle der Energie-Effizienzklasse G. Die Lichtquelle ist als Ersatzteil verfügbar und nur durch dafür geschultes Fachpersonal auszutauschen.

Dieses Produkt enthält eine zweite Lichtquelle der Energie-Effizienzklasse E. Die Lichtquelle ist als Ersatzteil verfügbar und nur durch dafür geschultes Fachpersonal auszutauschen.

Dieses Produkt enthält eine dritte Lichtquelle der Energie-Effizienzklasse F. Die Lichtquelle ist als Ersatzteil verfügbar und nur durch dafür geschultes Fachpersonal auszutauschen.

Weitere Informationen zu Ihrem Modell finden Sie im Internet unter <https://eprel.ec.europa.eu/><sup>1</sup>. Diese Webadresse verlinkt auf die offizielle EU-Produktdatenbank EPREL. Bitte folgen Sie dann den Anweisungen der Modellsuche. Die Modellkennung ergibt sich aus den Zeichen vor dem Schrägstrich der Erzeugnisnummer (E-Nr.) auf dem Typenschild. Alternativ finden Sie die Modellkennung auch in der ersten Zeile des EU-Energielabels.

## 17.1 Informationen zu freier und Open Source Software

Dieses Produkt enthält Software-Komponenten, die von den Urheberrechtsinhabern als freie oder Open Source-Software lizenziert sind.

Die entsprechenden Lizenzinformationen sind auf dem Hausgerät gespeichert. Der Zugriff auf die entsprechenden Lizenzinformationen ist auch über die Home Connect App möglich: „Profil -> Rechtliche Hinweise -> Lizenzinformationen“.<sup>2</sup> Sie können die Lizenzinformationen auf der Markenprodukt-Website herunterladen. (Bitte suchen Sie auf der Produkt-Website nach Ihrem Gerätemodell und weiteren Dokumenten.) Alternativ können Sie die entsprechenden Informationen unter [osrequest@bshg.com](mailto:osrequest@bshg.com)

---

<sup>1</sup> Gilt nur für Länder im Europäischen Wirtschaftsraum

<sup>2</sup> Je nach Geräteausstattung

oder BSH Hausgeräte GmbH, Carl-Wery-Str. 34, D-81739 München anfordern.

Der Quellcode wird auf Anforderung zur Verfügung gestellt.

Bitte senden Sie Ihre Anforderung an [ossrequest@bshg.com](mailto:ossrequest@bshg.com) oder BSH Hausgeräte GmbH, Carl-Wery-Str. 34, D-81739 München.

Betreff: „OSSREQUEST“

Die Kosten für die Bearbeitung Ihrer Anforderung werden Ihnen in Rechnung gestellt. Dieses Angebot gilt drei Jahre ab dem Kaufdatum bzw. mindestens für den Zeitraum, in dem wir Support und Ersatzteile für das entsprechende Gerät anbieten.

## 18 Konformitätserklärung

Hiermit erklärt BSH Hausgeräte GmbH, dass sich das Gerät mit Home Connect Funktionalität in Übereinstimmung mit den grundlegenden Anforderungen und den übrigen einschlägigen Bestimmungen der Richtlinie 2014/53/EU befindet.

Eine ausführliche RED Konformitätserklärung finden Sie im Internet unter [www.siemens-home.bsh-group.com](http://www.siemens-home.bsh-group.com) auf der Produktseite Ihres Geräts bei den zusätzlichen Dokumenten.



2,4-GHz-Band (2400–2483,5 MHz):  
max. 100 mW

5-GHz-Band (5150–5350 MHz +  
5470–5725 MHz): max. 100 mW



BE	BG	CZ	DK	DE	EE	IE	EL	ES
FR	HR	IT	CY	LI	LV	LT	LU	HU
MT	NL	AT	PL	PT	RO	SI	SK	FI
SE	NO	CH	TR	IS	UK (NI)			

5-GHz-WLAN (Wi-Fi): Nur zum Gebrauch in Innenräumen.

AL	BA	MD	ME	MK	RS	UK	UA
----	----	----	----	----	----	----	----

5-GHz-WLAN (Wi-Fi): Nur zum Gebrauch in Innenräumen.

## Table des matières

<b>1 Sécurité.....</b>	<b>34</b>	<b>7 Utilisation .....</b>	<b>45</b>
1.1 Indications générales .....	34	7.1 Allumer l'appareil .....	45
1.2 Utilisation conforme.....	34	7.2 Remarques concernant le fonctionnement de l'appareil....	46
1.3 Restrictions du périmètre uti- lisateurs .....	34	7.3 Éteindre l'appareil.....	46
1.4 Prescriptions-d'hygiène-ali- mentaire.....	35	7.4 Régler la température .....	46
1.5 Transport sûr .....	35	<b>8 Fonctions additionnelles .....</b>	<b>46</b>
1.6 Installation sûre .....	36	8.1 Super-réfrigération .....	46
1.7 Utilisation sûre.....	37	8.2 Super-congélation automa- tique.....	46
1.8 Appareil endommagé.....	39	8.3 Fonction Super-congélation manuel.....	47
<b>2 Prévenir les dégâts matériels....</b>	<b>41</b>	8.4 Mode Vacances .....	47
<b>3 Protection de l'environne- ment et économies d'énergie ....</b>	<b>41</b>	8.5 Mode économie d'énergie .....	48
3.1 Élimination de l'emballage .....	41	8.6 Mode Fraîcheur .....	48
3.2 Économies d'énergie .....	41	8.7 Mode Sabbat.....	48
<b>4 Installation et branchement.....</b>	<b>42</b>	<b>9 Alarme.....</b>	<b>49</b>
4.1 Contenu de la livraison .....	42	9.1 Alarme de porte .....	49
4.2 Critères pour le lieu d'instal- lation.....	42	9.2 Alarme de température .....	49
4.3 Monter l'appareil.....	43	<b>10 Compartiment réfrigération.....</b>	<b>49</b>
4.4 Préparation de l'appareil pour la première utilisation.....	43	10.1 Conseils pour ranger des produits alimentaires dans le compartiment réfrigéra- tion.....	49
4.5 Raccordement électrique de l'appareil.....	43	10.2 Zones froides dans le com- partiment réfrigération .....	50
<b>5 Description de l'appareil.....</b>	<b>43</b>	<b>11 Compartiment congélation.....</b>	<b>50</b>
5.1 Appareil .....	43	11.1 Capacité de congélation .....	50
5.2 Bandeau de commande .....	44	11.2 Utiliser l'intégralité du vo- lume du compartiment congélation.....	51
<b>6 Équipement .....</b>	<b>44</b>	11.3 Conseils pour ranger des aliments dans le comparti- ment congélation.....	51
6.1 Clayette.....	44	11.4 Conseils pour congeler des aliments frais .....	51
6.2 Support-crochet pour bou- teilles .....	44	11.5 Durée de conservation du produit congelé à -18 °C.....	51
6.3 Bac de rangement.....	44	11.6 Méthodes de décongéla- tion pour aliments congelés... 52	
6.4 Bac(s) à fruits et légumes.....	45		
6.5 Casier à beurre et à fromage... 45			
6.6 Compartiment dans la contreporte .....	45		
6.7 Accessoires.....	45		

<b>12 Dégivrage .....</b>	<b>52</b>
12.1 Décongélation dans le compartiment congélation.....	52
<b>13 Nettoyage et entretien .....</b>	<b>52</b>
13.1 Préparer l'appareil pour le nettoyage.....	52
13.2 Nettoyage de l'appareil .....	53
13.3 Retirer les pièces d'équipe- ment.....	53
<b>14 Dépannage .....</b>	<b>55</b>
14.1 Panne de courant.....	58
14.2 Effectuer l'auto-test de l'ap- pareil.....	58
<b>15 Entreposage et élimination .....</b>	<b>58</b>
15.1 Mise hors service de l'ap- pareil.....	58
15.2 Mettre au rebut un appareil usagé.....	59
<b>16 Service après-vente .....</b>	<b>59</b>
16.1 Numéro de produit (E-Nr.), numéro de fabrication (FD) et numéro de série (Z-Nr.).....	60
<b>17 Caractéristiques techniques ...</b>	<b>60</b>
17.1 Informations concernant les logiciels libres et open source.....	60
<b>18 Déclaration de conformité .....</b>	<b>61</b>



## 1 Sécurité

---

Respectez les consignes de sécurité suivantes.

### 1.1 Indications générales

- Lisez attentivement cette notice.
- Conservez la notice ainsi que les informations produites en vue d'une réutilisation ultérieure ou pour un futur nouveau propriétaire.
- Ne branchez pas l'appareil si ce dernier a été endommagé durant le transport.

### 1.2 Utilisation conforme

Utilisez l'appareil uniquement :

- pour réfrigérer et congeler des aliments, et pour préparer des glaçons.
- pour un usage privé et dans les pièces fermées d'un domicile.
- jusqu'à une hauteur maximale de 2 000 m au-dessus du niveau de la mer.

### 1.3 Restrictions du périmètre utilisateurs

Les enfants de 8 ans et plus, les personnes souffrant d'un handicap physique, sensoriel ou mental ou ne détenant pas l'expérience et/ou les connaissances nécessaires pourront utiliser cet appareil à condition de le faire sous surveillance, ou que son utilisation sûre leur ait été enseignée et qu'ils aient compris les dangers qui en émanent.

Les enfants ne sont pas autorisés à jouer avec l'appareil.

Le nettoyage de l'appareil, et l'entretien par l'utilisateur, sont des activités que les enfants ne peuvent pas effectuer sans surveillance.

Les enfants à partir de 3 ans et ceux âgés de moins de 8 ans peuvent charger et décharger l'appareil de réfrigération/congélation.

## 1.4 Prescriptions-d'hygiène-alimentaire

Conformément à la réglementation française visant à empêcher la présence de listeria dans le compartiment réfrigérateur, nous vous remercions de respecter les consignes suivantes.

- Nettoyez fréquemment le compartiment intérieur du réfrigérateur à l'aide d'un détergent non agressif, ne provoquant pas d'oxydation des pièces métalliques (utilisez par ex. de l'eau tiède additionnée d'un peu de produit à vaisselle).  
Ensuite, désinfectez avec de l'eau additionnée de vinaigre ou de jus de citron les surfaces que vous avez préalablement nettoyées, ou utilisez un produit germicide en vente dans le commerce et adapté aux réfrigérateurs (avant d'utiliser ce produit sur les pièces métalliques, faites un test de compatibilité à un endroit peu visible).
- Enlevez les emballages commerciaux avant de mettre les produits alimentaires dans le compartiment réfrigérateur (par ex. le carton qui réunit les pots de yaourt).
- Pour éviter toute contamination entre des produits alimentaires de nature différente, rangez-les bien séparés les uns des autres, bien emballés ou rangés dans des récipients à couvercle.
- Avant de préparer des plats et de saisir des produits alimentaires, lavez-vous les mains. Avant de préparer d'autres plats, lavez-vous à nouveau les mains. Lavez-les encore une fois avant de prendre un repas.
- Lavez les ustensiles de cuisine dont vous venez de vous servir avant de les réutiliser (cuillère en bois, planche de découpe, couteau de cuisine, etc.).

## 1.5 Transport sûr

### **AVERTISSEMENT – Risque de blessure !**

Le soulèvement du poids élevé de l'appareil peut entraîner des blessures.

- ▶ Ne soulevez jamais seul l'appareil.

## 1.6 Installation sûre

### **⚠ AVERTISSEMENT – Risque d'électrocution !**

Les installations non conformes sont dangereuses.

- ▶ Pour le raccordement et l'utilisation de l'appareil, respectez impérativement les indications figurant sur la plaque signalétique.
- ▶ L'appareil doit être branché uniquement à une source d'alimentation avec courant alternatif à l'aide d'une prise murale correctement installée et reliée à la terre.
- ▶ Le système à conducteur de protection de l'installation électrique de la maison doit être conforme.
- ▶ N'alimentez jamais l'appareil par l'intermédiaire d'un appareil de commutation externe, par ex. une minuterie ou une télécommande.
- ▶ Si l'appareil est encastré, la fiche du cordon d'alimentation secteur doit être librement accessible ou, si un accès libre est impossible, un dispositif de sectionnement tous pôles doit être installé dans l'installation électrique fixe, conformément aux réglementations d'installation.
- ▶ Lors de l'installation de l'appareil, veiller à ce que le cordon d'alimentation secteur ne soit pas coincé ni endommagé.

Le cordon d'alimentation pose un danger si sa gaine de protection est endommagée.

- ▶ Ne mettez jamais en contact le cordon d'alimentation avec des sources de chaleur.

### **⚠ AVERTISSEMENT – Risque d'explosion !**

Si les orifices de ventilation de l'appareil sont fermés, un mélange gaz-air inflammable peut se produire si le circuit de réfrigération fuit.

- ▶ Ne fermez pas les orifices de ventilation dans le boîtier de l'appareil ou dans le boîtier d'installation.

### **⚠ AVERTISSEMENT – Risque d'incendie !**

Un cordon d'alimentation secteur prolongé ainsi qu'un adaptateur non agréé sont dangereux.

- ▶ Ne pas utiliser de rallonge ni de bloc multiprise.

- ▶ Si le cordon d'alimentation secteur est trop court, contacter le service après-vente.
- ▶ Utiliser uniquement des adaptateurs agréés par le fabricant. Les blocs multiprises ou blocs secteur mobiles peuvent surchauffer et provoquer un incendie.
- ▶ Ne placez pas les blocs multiprises ou blocs secteur mobiles à l'arrière des appareils.

## 1.7 Utilisation sûre

### **⚠ AVERTISSEMENT – Risque d'électrocution !**

L'infiltration d'humidité peut occasionner un choc électrique.

- ▶ Utiliser l'appareil uniquement dans des pièces fermées.
- ▶ Ne jamais exposer l'appareil à une forte chaleur ou humidité.
- ▶ Ne pas utiliser de nettoyeur vapeur ou haute pression pour nettoyer l'appareil.

### **⚠ AVERTISSEMENT – Risque d'asphyxie !**

Les enfants risquent de s'envelopper dans les matériaux d'emballage ou de les mettre sur la tête et de s'étouffer.

- ▶ Conserver les matériaux d'emballage hors de portée des enfants.
- ▶ Ne jamais laisser les enfants jouer avec les emballages.

Les enfants risquent d'inhaler ou d'avaler des petits morceaux et s'étouffer.

- ▶ Conserver les petites pièces hors de portée des enfants.
- ▶ Ne pas laisser les enfants jouer avec les petites pièces.

### **⚠ AVERTISSEMENT – Risque d'explosion !**

L'endommagement du circuit de réfrigération peut provoquer la fuite et l'explosion du fluide frigorigène inflammable.

- ▶ Pour accélérer le dégivrage, n'utilisez pas d'autres équipements mécaniques ou d'autres produits que ceux recommandés par le fabricant.
- ▶ Détachez les aliments congelés à l'aide d'un objet émoussé, par exemple le manche d'une cuillère en bois.

Des produits contenant des gaz propulseurs inflammables et des matières explosives peuvent exploser, par ex. bombes aérosols.

- ▶ Ne pas stocker de produits contenant des gaz propulseurs inflammables et des matières explosives dans l'appareil.

### **⚠ AVERTISSEMENT – Risque d'incendie !**

Les appareils électriques à l'intérieur de l'appareil peuvent provoquer un incendie, par ex. appareils de chauffage ou fabriques de glace électriques.

- ▶ N'utilisez aucun appareil électrique à l'intérieur de l'appareil.

### **⚠ AVERTISSEMENT – Risque de blessure !**

Les récipients contenant des boissons gazeuses risquent d'éclater.

- ▶ Ne jamais ranger de boissons gazeuses dans le compartiment congélation.

Lésions oculaires dues à la fuite de fluide frigorigène inflammable et de gaz nocifs.

- ▶ Veillez à ne pas endommager les tubulures du circuit frigorigère, ni l'isolant.

L'appareil peut basculer.

- ▶ Ne jamais se servir du socle, des glissières ou des portes comme marchepied et ne pas s'appuyer dessus.

### **⚠ AVERTISSEMENT – Risque de brûlures !**

Certaines pièces à l'arrière de l'appareil deviennent très chaudes en service.

- ▶ Ne touchez jamais les pièces chaudes.

### **⚠ AVERTISSEMENT – Risque de brûlures par le froid !**

Un contact avec les produits congelés et les surfaces froides peut entraîner des brûlures par le froid.

- ▶ Ne portez jamais des produits surgelés à la bouche immédiatement après les avoir sortis du compartiment congélation.
- ▶ Évitez tout contact prolongé de la peau avec les produits congelés, la glace et les surfaces métalliques présents dans le compartiment congélation.

## **⚠ PRUDENCE – Risque de préjudice pour la santé !**

Pour éviter toute contamination des produits alimentaires, respecter les instructions suivantes.

- ▶ L'ouverture prolongée de la porte peut entraîner une importante augmentation de la température dans les compartiments de l'appareil.
- ▶ Nettoyer régulièrement les surfaces qui peuvent entrer en contact avec des produits alimentaires et systèmes d'écoulement accessibles.
- ▶ Conserver la viande et le poisson crus dans des récipients appropriés dans le compartiment réfrigération de sorte qu'ils ne soient pas en contact avec d'autres aliments et qu'ils ne coulent pas dessus.
- ▶ Si le réfrigérateur/congélateur reste vide pendant une longue période, éteindre l'appareil, le dégivrer, le nettoyer et laisser la porte ouverte, afin d'éviter la formation de moisissures.

Les pièces métalliques ou d'aspect métallique de l'appareil peuvent contenir de l'aluminium. Si des aliments acides entrent en contact avec de l'aluminium, des ions d'aluminium peuvent être transférés dans les aliments.

- ▶ Ne consommez pas les aliments contaminés.

## **1.8 Appareil endommagé**

### **⚠ AVERTISSEMENT – Risque d'électrocution !**

Un appareil endommagé ou un cordon d'alimentation secteur endommagé est dangereux.

- ▶ N'utilisez jamais un appareil endommagé.
- ▶ Ne tirez jamais sur le cordon d'alimentation secteur pour débrancher l'appareil du secteur. Débranchez toujours la fiche du cordon d'alimentation secteur.
- ▶ Si l'appareil ou le cordon d'alimentation secteur est endommagé, débranchez immédiatement le cordon d'alimentation secteur ou coupez le fusible dans le boîtier à fusibles.
- ▶ Appelez le service après-vente. → Page 59

Les réparations non conformes sont dangereuses.

- ▶ Seul un personnel dûment qualifié peut entreprendre des réparations sur l'appareil.
- ▶ Seules des pièces de rechange d'origine peuvent être utilisées pour réparer l'appareil.
- ▶ Afin d'écartier tout danger quand le cordon d'alimentation secteur de cet appareil est endommagé, seul le fabricant ou son service après-vente ou toute autre personne de qualification équivalente est habilité à le remplacer.

**⚠ AVERTISSEMENT – Risque d'incendie !**



En cas d'endommagement des tuyaux, du fluide frigorigène inflammable et des gaz nocifs peuvent s'échapper et s'enflammer.

- ▶ Éloigner de l'appareil toute flamme ou source d'inflammation.
- ▶ Aérer la pièce.
- ▶ Éteindre l'appareil. → *Page 46*
- ▶ Débrancher la fiche secteur du cordon d'alimentation secteur ou désactiver le fusible dans le boîtier à fusibles.
- ▶ Appeler le service après-vente. → *Page 59*

## 2 Prévenir les dégâts matériels

### ATTENTION !

Le basculement des roulettes de l'appareil peut endommager le sol lors du déplacement de l'appareil.

- ▶ Transportez l'appareil avec un diable.
- ▶ Lorsque vous déplacez l'appareil, protégez le sol et ne faites pas de zigzags.

L'utilisation du socle, des glissières ou des portes de l'appareil comme surface d'assise ou comme marchepied peut endommager l'appareil.

- ▶ Ne jamais se servir du socle, des glissières ou des portes comme marchepied et ne pas s'appuyer dessus.

En cas de salissures provenant d'huile ou de graisse, des pièces en matière plastique et les joints de porte peuvent devenir poreux.

- ▶ Veiller à ce que les pièces en matière plastique et les joints de porte restent exempts d'huile et de graisse.

Les pièces métalliques ou d'aspect métallique de l'appareil peuvent contenir de l'aluminium. L'aluminium réagit en contact avec les aliments acides.

- ▶ Ne stockez pas d'aliments non emballés dans l'appareil.

## 3 Protection de l'environnement et économies d'énergie

### 3.1 Élimination de l'emballage

Les emballages sont écologiques et recyclables.

- ▶ Veuillez éliminer les pièces détachées après les avoir triées par matière.



Éliminez l'emballage en respectant l'environnement.

### 3.2 Économies d'énergie

Si vous respectez les instructions suivantes, votre appareil consommera moins de courant.

#### Choix du lieu d'installation

- Protégez l'appareil de la lumière directe du soleil.
- Installez l'appareil aussi loin que possible des radiateurs, des cuisinières et des autres sources de chaleur :
  - Respecter une distance de 30 mm par rapport aux cuisinières électriques ou à gaz.
  - Respectez une distance de 300 mm par rapport à un appareil de chauffage au fuel ou au charbon.
- Respectez une petite distance latérale au mur.
- Ne recouvrez et ne bouchez jamais les orifices de ventilation extérieurs.

## Économiser de l'énergie lors de l'utilisation

**Remarque :** La disposition des pièces d'équipement n'a aucune influence sur la consommation d'énergie de l'appareil.

- N'ouvrez que brièvement l'appareil et fermez-le avec précaution.
- Ne recouvrez et n'obstruez jamais les grilles de ventilation intérieures ni les orifices de ventilation extérieurs.
- Transportez les aliments achetés dans un sac isotherme et rangez-les rapidement dans l'appareil.
- Attendez que les aliments et les boissons chaudes refroidissent avant de les ranger.
- Pour profiter du froid des produits congelés, placez les produits à décongeler dans le compartiment réfrigération.
- Laissez toujours un peu de place entre les aliments et la paroi arrière.

---

## 4 Installation et branchement

### 4.1 Contenu de la livraison

Après avoir déballé le produit, inspectez toutes les pièces pour détecter d'éventuels dégâts dus au transport et vous assurer de l'intégralité de la livraison.

En cas de réclamation, veuillez vous adresser à votre revendeur ou à notre service après-vente  
→ Page 59.

La livraison comprend :

- Appareil pose libre
- Des équipements et accessoires<sup>1</sup>
- Instructions de montage
- La notice d'utilisation
- Les coordonnées du service après-vente
- Le document annexe de la garantie<sup>2</sup>
- Le label énergétique
- Des informations relatives à la consommation d'énergie et aux bruits

### 4.2 Critères pour le lieu d'installation

#### **AVERTISSEMENT** **Risque d'explosion !**

Si l'appareil est installé dans une pièce trop petite, une éventuelle fuite du circuit de réfrigération pourrait donner lieu à un mélange de gaz et d'air inflammable.

- ▶ Installer l'appareil uniquement dans une pièce ayant un volume minimum de 1 m<sup>3</sup> par 8 g de fluide frigorigène. La quantité de fluide frigorigène est indiquée sur la plaque signalétique. → Fig. **1**/**5**

Selon le modèle, le poids de l'appareil départ usine peut atteindre 120 kg.

Le plancher doit être assez stable pour supporter le poids de l'appareil.

#### **Température ambiante admissible**

La température ambiante admissible dépend de la classe climatique de l'appareil.

La classe climatique figure sur la plaque signalétique de l'appareil.  
→ Fig. **1**/**5**

---

<sup>1</sup> Selon l'équipement de l'appareil

<sup>2</sup> Pas dans tous les pays

Classe climatique	Température ambiante admissible
SN	10 °C...32 °C
N	16 °C...32 °C
ST	16 °C...38 °C
T	16 °C...43 °C

L'appareil est entièrement opérationnel dans la plage de température ambiante admissible.

Si vous utilisez un appareil de la classe climatique SN à des températures ambiantes plus basses, il n'est pas exclu que l'appareil subisse des dommages en présence d'une température ambiante atteignant +5 °C.

### Installation au-dessus et en-dessous, et côte à côte

Si vous souhaitez installer 2 appareils de réfrigération en les superposant ou les plaçant côte à côte, respectez une distance d'au moins 150 mm entre les appareils. Pour certains appareils, une installation sans distance minimale est possible. Demandez conseil à votre revendeur ou à votre cuisiniste.

### 4.3 Monter l'appareil

- ▶ Montez l'appareil selon les instructions de montage jointes.

### 4.4 Préparation de l'appareil pour la première utilisation

1. Retirer le matériel d'informations.
2. Retirer les films protecteurs et les sécurités de transport, par ex. les bandes adhésives et le carton.
3. Nettoyage de l'appareil pour la première fois. → Page 53

## 4.5 Raccordement électrique de l'appareil

1. Branchez la fiche secteur du cordon d'alimentation de l'appareil dans une prise murale à proximité de l'appareil.

Vous trouverez les données de raccordement de l'appareil sur la plaque signalétique. → Fig. **1** / **5**

2. Assurez-vous que la fiche secteur soit correctement branchée.
- ✓ Maintenant, l'appareil est prêt à fonctionner.

## 5 Description de l'appareil

### 5.1 Appareil

Cette section contient une vue d'ensemble des composants de votre appareil.

→ Fig. **1**

**A** Compartiment réfrigération  
→ Page 49

**B** Compartiment congélation  
→ Page 50

**1** Éclairage

**2** Support-crochet pour bouteilles → Page 44

**3** Bac de rangement  
→ Page 44

**4** Bacs à fruits et légumes  
→ Page 45

**5** Plaque signalétique  
→ Page 60

**6** Bac à produits congelés  
→ Page 53

**7** Pied à vis

- 
- 8** Casier à beurre et à fromage  
→ Page 45
- 
- 9** Bandeau de commande  
→ Page 44
- 
- 10** Compartiment dans la contre-  
porte pour grandes bouteilles  
→ Page 45
- 

**Remarque :** Selon l'équipement et la taille, des divergences sont possibles entre votre appareil et les illustrations.

## 5.2 Bandeau de commande

Le champ de commande vous permet de configurer toutes les fonctions de votre appareil et vous donne des informations sur l'état de fonctionnement.

→ Fig. 2

- 
- 1** Affiche la température réglée du compartiment de réfrigération en °C.
- 
- 2** super (compartiment réfrigération) active ou désactive la fonction Super-réfrigération.
- 
- 3** eco allume ou éteint le mode Économie d'énergie.
- 
- 4** vacation active ou désactive le mode Vacances.
- 
- 5** ① allume ou éteint l'appareil.
- 
- 6** Affiche la température réglée du compartiment de congélation en °C.
- 
- 7** super (compartiment congélation) active ou désactive la fonction Super-congélation.
- 
- 8** fresh active ou désactive le mode Fraîcheur.
- 
- 9** alarm désactive l'alarme sonore.
- 

---

## 6 Équipement

L'équipement de votre appareil dépend de son modèle.

### 6.1 Clayette

Pour varier la position de la clayette selon les besoins, vous pouvez retirer la clayette et la replacer à un autre endroit.

→ "Retirer la clayette", Page 53

### 6.2 Support-crochet pour bouteilles

Rangez les bouteilles de manière sûre sur le support-crochet pour bouteilles.

Pour changer d'emplacement le support-crochet pour bouteilles selon vos besoins, vous pouvez le retirer et le placer à un autre endroit.

→ "Retirer la clayette", Page 53

### 6.3 Bac de rangement

Les températures régnant dans le bac de rangement sont plus basses que dans le compartiment réfrigération. Des températures inférieures à 0 °C peuvent parfois se produire.

Pour atteindre des températures proches de 0 °C dans le bac de rangement, réglez la température du compartiment réfrigération sur 2 °C.

→ Page 46

Utilisez les températures plus basses du bac de rangement pour conserver les aliments périssables, par ex. le poisson, la viande et la charcuterie.

## 6.4 Bac(s) à fruits et légumes

Conservez les fruits et légumes frais emballés dans le bac à fruits et légumes.

Conservez les fruits et légumes coupés recouverts ou dans un emballage hermétique.

Suivant la quantité et la nature des produits stockés, de l'eau peut se condenser dans le bac à fruits et légumes.

Essuyer l'eau condensée avec un essuie-tout sec.

Afin de conserver leur qualité et leurs arômes, rangez les fruits et légumes sensibles au froid en dehors de l'appareil à des températures comprises entre 8 °C à 12 °C environ, par ex. les ananas, les bananes, les agrumes, les concombres, les courgettes, les poivrons, les tomates et les pommes de terre.

## 6.5 Casier à beurre et à fromage

Rangez le beurre et le fromage à pâte dure dans le casier à beurre et à fromage.

## 6.6 Compartiment dans la contreporte

Pour varier la position du compartiment dans la contreporte selon les besoins, vous pouvez le retirer et le replacer à un autre endroit.

→ "Retirer le compartiment dans la contreporte", Page 53

## 6.7 Accessoires

Utilisez uniquement des accessoires d'origine. Ils ont été spécialement conçus pour votre appareil.

Les accessoires de votre appareil dépendent de son modèle.

## Bac à œufs

Rangez les œufs sur le bac à œufs.

## Support-crochet pour bouteilles

Rangez les bouteilles de manière sûre sur le support-crochet pour bouteilles.

→ Fig. 8

## Bac à glaçons

Utilisez le bac à glaçons, pour confectionner des glaçons.

## Confectionner des glaçons

Pour préparer des glaçons, utilisez exclusivement de l'eau potable.

1. Remplissez le bac à glaçons aux  $\frac{3}{4}$  avec de l'eau potable et placez-le au congélateur.

Décolliez le bac à glaçons resté collé dans le congélateur uniquement à l'aide d'un instrument émoussé, par ex. un manche de cuillère.


2. Pour enlever les glaçons du bac à glaçons, passez le bac brièvement sous l'eau du robinet ou déformez-le légèrement.

---

# 7 Utilisation

## 7.1 Allumer l'appareil

1. Raccordement électrique de l'appareil. → Page 43

**Remarque :** Si l'appareil a été préalablement éteint à l'aide du bandeau de commande, maintenez la touche  enfoncée pendant 3 secondes.

- ✓ L'appareil commence à réfrigérer.
- ✓ Une alarme sonore retentit et l'affichage de température clignote, car le compartiment congélation est encore trop chaud.


fr Fonctions additionnelles

2. Éteignez l'alarme sonore avec alarm.
- ✓ alarm s'éteint dès que la température réglée est atteinte.
3. Réglez la température souhaitée.  
→ Page 46

## 7.2 Remarques concernant le fonctionnement de l'appareil

- Lorsque vous avez allumé l'appareil, il peut s'écouler jusqu'à plusieurs heures avant que la température réglée ne soit atteinte. Ne rangez aucun aliment avant que la température réglée ne soit atteinte.
- L'appareil chauffe légèrement les surfaces frontales temporairement. Cela empêche une condensation d'eau dans la zone du joint de porte.
- Lorsque vous refermez la porte, une dépression peut se produire. La porte est alors difficile à rouvrir. Patientez quelques instants jusqu'à ce que la dépression soit compensée.

## 7.3 Éteindre l'appareil

- ▶ Appuyez sur  pendant 3 secondes.

## 7.4 Régler la température

### Réglage de la température du compartiment réfrigération

- ▶ Appuyez sur la température souhaitée.  
La température recommandée dans le compartiment réfrigération est de 4 °C.

### Régler la température du compartiment congélation

- ▶ Appuyez sur la température souhaitée.  
La température recommandée dans le compartiment congélation est de -18 °C.

---

## 8 Fonctions additionnelles

### 8.1 Super-réfrigération

Avec Super-réfrigération, le compartiment réfrigération refroidit au maximum.

Activez Super-réfrigération avant de ranger de grandes quantités d'aliments.

**Remarque :** Lorsque la fonction Super-réfrigération est activée, il est possible que l'appareil fonctionne plus bruyamment.

#### Activez Super-réfrigération

- ▶ Appuyez sur **super** (compartiment réfrigération).
- ✓ **super** (compartiment réfrigération) s'allume.

**Remarque :** Après environ 6 heures, l'appareil passe en mode de fonctionnement normal.

#### Désactivez Super-réfrigération

- ▶ Appuyez sur **super** (compartiment réfrigération).

### 8.2 Super-congélation automatique

Grâce à la fonction Super-congélation automatique, le congélateur refroidit beaucoup plus qu'en fonction-

nement normal. De ce fait, les aliments congèlent plus rapidement à cœur.

La fonction Super-congélation automatique s'enclenche si vous placez les aliments frais en partant de la droite dans le bac à aliments congelés inférieur.

La fonction Super-congélation automatique est activée en usine. Vous pouvez désactiver la Super-congélation automatique.

Si la fonction Super-congélation automatique est activée, **super** (compartiment congélation) s'allume et il est possible que l'appareil fonctionne plus bruyamment.

L'appareil passe en mode de fonctionnement normal après l'expiration de la fonction Super-congélation automatique.

### Activer la fonction Super-congélation automatique

- ▶ Appuyez sur **super** (compartiment congélation) pendant 5 secondes.
- ✓ Si 2 signaux sonores retentissent, cela signifie que la fonction Super-congélation automatique est activée.

### Désactiver la fonction Super-congélation automatique

- ▶ Appuyez sur **super** (compartiment congélation) pendant 5 secondes.
- ✓ Si 3 signaux sonores retentissent, cela signifie que la fonction Super-congélation automatique est désactivée.

### Annuler la fonction Super-congélation automatique

- ▶ Appuyez sur **super** (compartiment congélation).

## 8.3 Fonction Super-congélation manuel

Avec la fonction Super-congélation, le compartiment congélation refroidit au maximum.

Activez la fonction Super-congélation 4 à 6 heures avant de ranger une quantité d'aliments à partir de 2 kg dans le compartiment congélation. Pour utiliser la capacité de congélation, utilisez la fonction Super-congélation.

→ "Conditions préalables pour la capacité de congélation", Page 50

**Remarque :** Lorsque la fonction Super-congélation est activée, il est possible que l'appareil fonctionne plus bruyamment.

### Activer la fonction Super-congélation manuelle

- ▶ Appuyez sur **super** (compartiment congélation).
- ✓ **super** (compartiment congélation) s'allume.

**Remarque :** Après environ 54 heures, l'appareil passe en mode de fonctionnement normal.

### Désactiver la fonction Super-congélation manuel

- ▶ Appuyez sur **super** (compartiment congélation).

## 8.4 Mode Vacances

Si vous vous absentez pendant une longue période, vous pouvez activer le mode Vacances pour économiser l'énergie sur l'appareil.

### PRUDENCE

**Risque de préjudice pour la santé !** Lorsque le mode Vacances est activé, le compartiment réfrigération se réchauffe. L'augmentation de la tem-

pérature peut entraîner la multiplication des bactéries et l'altération des aliments.

- ▶ Quand le mode Vacances est activé, ne stockez pas d'aliments dans le compartiment réfrigération.

L'appareil adapte automatiquement les températures.

---

Compartiment ré- frigération	14 °C
Compartiment congélation	Température in- changée

---

### Activer le mode Vacances

- ▶ Appuyez sur vacation.
- ✓ vacation s'allume.

### Désactiver le mode Vacances

- ▶ Appuyer sur vacation.

## 8.5 Mode économie d'énergie

Le mode Économie d'énergie permet de commuter en mode de fonctionnement économe en énergie. L'appareil adapte automatiquement les températures.

---

Compartiment ré- frigération	8 °C
Compartiment congélation	-16 °C

---

### Activer le mode Économie d'énergie

- ▶ Appuyez sur eco.
- ✓ eco s'allume.

### Désactiver le mode Économie d'énergie

- ▶ Appuyez sur eco.

## 8.6 Mode Fraîcheur

Pour conserver les aliments frais plus longtemps, vous pouvez activer le mode Fraîcheur sur l'appareil.

L'appareil adapte automatiquement les températures.

---

Compartiment ré- frigération	2 °C
Compartiment congélation	Température in- changée

---

### Activer le mode fraîcheur

- ▶ Appuyez sur fresh.
- ✓ fresh s'allume.

### Désactiver le mode fraîcheur

- ▶ Appuyez sur fresh.

## 8.7 Mode Sabbat

Pour vous permettre d'utiliser l'appareil pendant le sabbat, le Mode Sabbat désactive toutes les fonctions non essentielles.

En Mode Sabbat les fonctions suivantes sont désactivées :

- Super-réfrigération
- Super-congélation automatique et Super-congélation manuelle
- Alarme
- Éclairage intérieur
- Signaux sonores
- Messages sur le bandeau de commande

**Remarque :** Pendant le Mode Sabbat l'éclairage du bandeau de commande est éteint. vacation s'allume en luminosité réduite.

### Activez Mode Sabbat

- ▶ Appuyez sur vacation pendant 15 secondes jusqu'à l'émission d'un signal sonore.
- ✓ vacation s'allume.

**Remarque :** Au bout de 80 heures, l'appareil revient en service normal.

### Désactivez Mode Sabbat

- ▶ Appuyez sur vacation pendant 15 secondes jusqu'à l'émission d'un signal sonore.

---

## 9 Alarme

### 9.1 Alarme de porte

L'alarme de porte retentit lorsque la porte de l'appareil reste ouverte longtemps.

Une alarme sonore retentit, alarm clignote et l'affichage de la température du compartiment concerné clignote.

#### Couper l'alarme de porte

- ▶ Fermez la porte de l'appareil ou appuyez sur alarm.
- ✓ L'alarme sonore est désactivée.

### 9.2 Alarme de température

Si la température monte trop dans le compartiment congélation, l'alarme de température retentit.

Une alarme sonore retentit, la température réglée (congélateur) et alarm clignotent.

#### PRUDENCE

#### Risque de préjudice pour la santé !

Lors de la décongélation, les bactéries peuvent se multiplier et les aliments congelés peuvent s'abîmer.

- ▶ Ne remettez pas à congeler des produits alimentaires partiellement ou entièrement décongelés.
- ▶ Ne recongelez les aliments qu'après les avoir fait cuire ou rôti.
- ▶ N'utilisez plus la durée de conservation dans son intégralité.

L'alarme de température peut s'enclencher dans les cas suivants :

- L'appareil est mis en service. Attendez que la température réglée soit atteinte avant de ranger les produits.
- Rangement de grandes quantités d'aliments frais. Activez Super-congélation avant de ranger de grandes quantités de nourriture.
- Porte du compartiment congélation restée trop longtemps ouverte. Vérifiez si les produits surgelés ont été décongelés.

#### Arrêter l'alarme de température

- ▶ Appuyez sur alarm.
- ✓ L'alarme sonore est désactivée.

---

## 10 Compartiment réfrigération

Le compartiment réfrigération permet de conserver la viande, la charcuterie, le poisson, les produits laitiers, les œufs, les plats cuisinés et les pâtisseries.

La température est réglable de 2 °C à 8 °C.

Le stockage au froid vous permet aussi de ranger des denrées facilement périssables à court et moyen terme. Plus la température choisie est basse, plus les aliments restent frais plus longtemps.

### 10.1 Conseils pour ranger des produits alimentaires dans le compartiment réfrigération

- Stockez uniquement des aliments frais et intacts.
- Conservez les aliments dans un récipient hermétique ou couvert.

- Pour ne pas entraver la circulation de l'air et pour éviter que les aliments ne gèlent, ne placez pas les aliments directement contre la paroi arrière.
- Laissez les boissons et aliments chauds refroidir avant de les ranger.
- Respectez la date de péremption ou la date limite d'utilisation indiquée par le fabricant.

## 10.2 Zones froides dans le compartiment réfrigération

L'air circulant dans le compartiment réfrigération engendre des zones différemment froides.

### Zone la plus froide

La zone la plus froide est située entre la flèche imprimée sur le côté et la clayette située en dessous.

**Conseil :** Rangez les aliments périssables dans la zone la plus froide, par ex. le poisson, la charcuterie et la viande.

### Zone la moins froide

La zone la moins froide se trouve complètement en haut, contre la porte.

**Conseil :** Rangez des produits alimentaires insensibles dans la zone la moins froide, par ex. le fromage à pâte dure et le beurre. Le fromage peut ainsi continuer à développer son arôme, et le beurre reste tartinable.

---

## 11 Compartiment congélation

Dans le compartiment congélation, vous pouvez stocker des aliments congelés, congeler des aliments et confectionner des glaçons.

La température est réglable de  $-16\text{ °C}$  à  $-24\text{ °C}$ .

La température de stockage à long terme des produits alimentaires doit se situer à  $-18\text{ °C}$  ou encore plus bas.

La congélation vous permet de stocker les aliments facilement périssables à long terme. Les basses températures ralentissent ou stoppent la l'altération des aliments.

### 11.1 Capacité de congélation

La capacité de congélation indique quelle quantité d'aliments l'appareil peut congeler à cœur en combien d'heures.

Sur la plaque signalétique, vous trouverez des indications concernant la capacité de congélation. → Fig. 11/5

#### Conditions préalables pour la capacité de congélation

1. Env. 24 heures avant de ranger des produits alimentaires frais, activer la fonction Super-congélation. → "Activer la fonction Super-congélation manuelle", Page 47
2. Placez d'abord les aliments dans le bac à aliments congelés le plus bas, en commençant par la droite.

## 11.2 Utiliser l'intégralité du volume du compartiment congélation

Découvrez comment placer la quantité maximale d'aliments congelés dans le congélateur.

1. Retirez toutes les pièces d'équipement du congélateur. → *Page 53*
2. Déposez les produits alimentaires directement sur les clayettes et le fond du compartiment congélation.

## 11.3 Conseils pour ranger des aliments dans le compartiment congélation

- Conservez les aliments dans des emballages hermétiques.
- Veillez à ce que les aliments à congeler n'entrent pas en contact avec d'autres déjà congelés.
- Répartissez les produits alimentaires sur une grande surface dans les bacs à produits congelés.
- Pour congeler de grandes quantités d'aliments frais rapidement et en douceur, placez-les dans le bac à produits congelés le plus bas.
- Pour que l'air puisse circuler librement dans l'appareil, introduire le bac à produits congelés jusqu'à la butée.

## 11.4 Conseils pour congeler des aliments frais

- Congelez uniquement des aliments frais et d'un aspect impeccable.
- Congelez les aliments en portions.
- Les plats cuisinés sont plus appropriés que les aliments crus comestibles.
- Lavez, hachez et blanchissez les légumes avant de les congeler.

- Avant la congélation, lavez les fruits, retirez les pépins et épluchez les fruits si nécessaire, ajoutez du sucre ou une solution d'acide ascorbique si nécessaire.
- Les produits de boulangerie, le poisson et les fruits de mer, la viande, le gibier et la volaille, les œufs sans coquille, le fromage, le beurre, le caillé, les plats préparés et les restes se prêtent à la congélation.
- La laitue, les radis, les œufs en coquille, les raisins, les pommes et poires crues, le yaourt, la crème aigre, la crème fraîche et la mayonnaise ne se prêtent pas à la congélation.

## Emballer les surgelés

Un matériau d'emballage approprié et le bon type d'emballage sont essentiels pour maintenir la qualité du produit et éviter les brûlures de congélation.

1. Placez les aliments dans l'emballage.
2. Pressez pour chasser l'air.
3. Fermez hermétiquement l'emballage afin que les aliments ne perdent pas leur saveur ou ne se dessèchent pas.
4. Indiquez sur l'emballage le contenu et la date de congélation.

## 11.5 Durée de conservation du produit congelé à -18 °C

Aliments	Durée de conservation
Poisson, charcuterie, plats cuisinés, pâtisseries	jusqu'à 6 mois
Viande, volaille	jusqu'à 8 mois

Aliments	Durée de conservation
Légumes, fruits	jusqu'à 12 mois

Le calendrier de congélation imprimé indique la durée maximale de stockage, en mois, à une température permanente de  $-18\text{ }^{\circ}\text{C}$ .

## 11.6 Méthodes de décongélation pour aliments congelés



### PRUDENCE

#### Risque de préjudice pour la santé !

Lors de la décongélation, les bactéries peuvent se multiplier et les aliments congelés peuvent s'abîmer.

- ▶ Ne remettez pas à congeler des produits alimentaires partiellement ou entièrement décongelés.
- ▶ Ne recongelez les aliments qu'après avoir les avoir fait cuire ou rôti.
- ▶ N'utilisez plus la durée de conservation dans son intégralité.
- Décongelez les aliments d'origine animale dans le réfrigérateur, par exemple le poisson, la viande, le fromage et le lait caillé.
- Décongelez le pain à température ambiante.
- Préparez les aliments au micro-ondes, au four ou sur la cuisinière pour une consommation immédiate.

## 12 Dégivrage

### 12.1 Décongélation dans le compartiment congélation

Grâce au système « NoFrost » entièrement automatique, le compartiment congélation ne se couvre pas de givre. Aucun dégivrage n'est nécessaire.

## 13 Nettoyage et entretien

Pour que votre appareil reste longtemps opérationnel, nettoyez-le et entretenez-le avec soin.

Le nettoyage de points inaccessibles doit être réalisé par le service après-vente. Le nettoyage par le service après-vente peut engendrer des frais.

### 13.1 Préparer l'appareil pour le nettoyage

1. Éteindre l'appareil. → Page 46
2. Débrancher l'appareil du réseau électrique.  
Débrancher la fiche secteur du cordon d'alimentation secteur ou désactiver le fusible dans le boîtier à fusibles.
3. Retirez tous les aliments de l'appareil et rangez-les dans un endroit frais.  
Si possible, placez des accumulateurs de froid sur les aliments.
4. Retirez toutes les pièces d'équipement et les accessoires de l'appareil. → Page 53

## 13.2 Nettoyage de l'appareil

### **AVERTISSEMENT**

#### **Risque d'électrocution !**

L'infiltration d'humidité peut occasionner un choc électrique.

- ▶ Ne pas utiliser de nettoyeur vapeur ou haute pression pour nettoyer l'appareil.

La présence de liquide dans l'éclairage, les éléments commandes ou les orifices d'aération internes peut être dangereuse.

- ▶ L'eau de rinçage ne doit pas pénétrer dans l'éclairage, les éléments de commande ou les orifices d'aération internes.

### **ATTENTION !**

Des produits nettoyants inappropriés peuvent endommager les surfaces de l'appareil.

- ▶ Ne pas utiliser de tampon en paille métallique ni d'éponge à dos récurant.
- ▶ Ne pas utiliser de produits de nettoyage agressifs ou récurants.
- ▶ N'utilisez pas de nettoyants fortement alcoolisés.

Si vous nettoyez les pièces d'équipement et les accessoires au lave-vaisselle, ceux-ci risquent de se déformer ou de déteindre.

- ▶ Ne nettoyez jamais les équipements et accessoires au lave-vaisselle.

1. Préparer l'appareil pour le nettoyage. → *Page 52*
2. Nettoyez l'appareil, les pièces d'équipement, les accessoires et les joints de porte avec une lavette, de l'eau tiède et du produit à vaisselle présentant un pH neutre.
3. Sécher ensuite minutieusement avec un chiffon doux et sec.
4. Insérez les pièces d'équipement.

5. Raccordement électrique de l'appareil. → *Page 43*
6. Ranger les aliments.

## 13.3 Retirer les pièces d'équipement

Si vous désirez nettoyer soigneusement les pièces d'équipement, retirez celles-ci de votre appareil.

### **Retirer la clayette**

- ▶ Soulevez la clayette vers l'avant ①, tirez-la et retirez-la ②.  
→ *Fig. 4*

### **Retirer le compartiment dans la contreporte**

- ▶ Soulevez le compartiment dans la contre-porte vers le haut et retirez-le.  
→ *Fig. 5*

### **Retirer le bac de rangement**

1. Extrayez le bac de rangement jusqu'en butée.
2. Soulevez le bac de rangement vers l'avant ① et retirez-le ②.  
→ *Fig. 6*

### **Retirer le bac à fruits et légumes**

1. Extrayez le bac à fruits et légumes jusqu'en butée.
2. Soulevez le bac à fruits et légumes vers l'avant ① et retirez-le ②.  
→ *Fig. 7*

### **Retirer le bac à produits congelés**

1. Extraire le bac à produits congelés jusqu'en butée.
2. Soulever l'avant du bac à produits congelés ① et le retirer ②.  
→ *Fig. 8*

## Retirer la façade du bac

Vous pouvez retirer la façade du bac à fruits et légumes et du bac à aliments surgelés pour faciliter le nettoyage.

- ▶ Appuyez sur les crochets de fixation latéraux du bac ① et retirez la façade du bac par un mouvement de rotation ②.

→ Fig. 9

## 14 Dépannage

Vous pouvez corriger par vous-même les petits défauts de votre appareil. Lisez les renseignements de dépannage avant de contacter le service consommateurs. Vous vous épargnerez ainsi des dépenses inutiles.



### AVERTISSEMENT

#### Risque d'électrocution !

Les réparations non conformes sont dangereuses.

- ▶ Seul un personnel dûment qualifié peut entreprendre des réparations sur l'appareil.
- ▶ Seules des pièces de rechange d'origine peuvent être utilisées pour réparer l'appareil.
- ▶ Afin d'écartier tout danger quand le cordon d'alimentation secteur de cet appareil est endommagé, seul le fabricant ou son service après-vente ou toute autre personne de qualification équivalente est habilité à le remplacer.

Défaut	Cause et dépannage
L'appareil ne réfrigère pas, les affichages et l'éclairage sont allumés.	L'appareil se trouve en mode Exposition. <ol style="list-style-type: none"> <li>1. Maintenez <i>super</i> (compartiment réfrigération) enfoncé pendant 9 à 11 secondes jusqu'à l'émission d'un signal sonore.</li> <li>2. Vérifiez après un court laps de temps si l'appareil réfrigère.</li> </ol>
L'éclairage par LED ne fonctionne pas.	Différentes causes sont possibles. <ul style="list-style-type: none"> <li>▶ Appelez le service après-vente.</li> </ul> <p>Vous trouverez le numéro du service après-vente dans les coordonnées des services après-vente dont la liste est jointe.</p>
Les panneaux latéraux de l'appareil sont chauds.	Il ne s'agit pas d'un défaut. Les parois latérales reçoivent en effet des tuyaux qui se réchauffent pendant le processus de refroidissement. La chaleur n'abîme pas les meubles qui touchent l'appareil. Aucune action nécessaire.
Une alarme sonore retentit, l'affichage de la température (réfrigérateur) et alarm cliquent.	La porte du réfrigérateur est ouverte. <ul style="list-style-type: none"> <li>▶ Fermez la porte du réfrigérateur.</li> </ul>
L'alarme de porte est activée.	

Défaut	Cause et dépannage
<p>Une alarme sonore retentit, l'affichage de la température (congélateur) et alarm clignotent.</p> <p>L'alarme de porte est activée.</p>	<p>La porte du congélateur est ouverte.</p> <ul style="list-style-type: none"> <li>▶ Fermez la porte du congélateur.</li> </ul>
<p>Les affichages de température et alarm s'allument.</p>	<p>Un capteur est défectueux.</p> <ul style="list-style-type: none"> <li>▶ Appelez le service après-vente.</li> </ul> <p>Vous trouverez le numéro du service après-vente dans les coordonnées des services après-vente dont la liste est jointe.</p>
<p>Une alarme sonore retentit, la température réglée (congélateur) et alarm clignotent.</p> <p>L'alarme de température est activée.</p>	<p>Différentes causes sont possibles.</p> <ul style="list-style-type: none"> <li>▶ Appuyez sur alarm.</li> <li>✓ L'alarme s'éteint.</li> </ul> <hr/> <p>Les orifices de ventilation extérieurs sont recouverts.</p> <ul style="list-style-type: none"> <li>▶ Retirez les obstacles situés devant les orifices de ventilation extérieurs.</li> </ul> <hr/> <p>Des quantités importantes d'aliments frais ont été rangées.</p> <ul style="list-style-type: none"> <li>▶ Ne dépassez pas la capacité de congélation. → "<i>Capacité de congélation</i>", Page 50</li> </ul>
<p>La température réglée n'est pas atteinte.</p> <p>Le dégivrage entièrement automatique ne fonctionne plus.</p>	<p>La porte du compartiment congélation est restée ouverte pendant longtemps. L'évaporateur (générateur de froid) du système NoFrost est très fortement givré.</p> <p><b>Condition :</b> Les aliments congelés sont stockés dans un endroit frais et sont bien isolés.</p> <ol style="list-style-type: none"> <li>1. Éteignez l'appareil. → Page 46</li> <li>2. Débranchez l'appareil du secteur. Retirez la fiche secteur du cordon d'alimentation secteur ou désactivez le fusible dans le boîtier à fusibles.</li> <li>3. Appelez le service après-vente. Vous trouverez le numéro du service après-vente dans les coordonnées des services après-vente dont la liste est jointe.</li> </ol>

<b>Défaut</b>	<b>Cause et dépannage</b>
La température dévie fortement par rapport au réglage.	<p>Différentes causes sont possibles.</p> <ol style="list-style-type: none"> <li>1. Éteignez l'appareil. → <i>Page 46</i></li> <li>2. Allumez à nouveau l'appareil après env. 5 minutes. → <i>Page 45</i> <ul style="list-style-type: none"> <li>- Si la température est trop élevée, vérifiez-la à nouveau au bout de quelques heures.</li> <li>- Si la température est trop basse, vérifiez-la à nouveau le jour suivant.</li> </ul> </li> </ol>
De la condensation se forme à la surface de l'appareil et sur les clayettes à l'intérieur de l'appareil.	<p>L'eau contenue dans l'air chaud et humide se condense sur les surfaces plus froides de l'appareil.</p> <ol style="list-style-type: none"> <li>1. Essuyez l'eau avec un chiffon sec et doux.</li> <li>2. Ouvrez l'appareil le plus brièvement possible.</li> <li>3. Veillez à ce que l'appareil soit toujours correctement fermé.</li> </ol>
De l'eau de condensation s'accumule souvent dans le bac à fruits et légumes.	<p>Suivant la quantité et la nature des produits stockés, de l'eau peut se condenser dans le bac à fruits et légumes.</p> <ol style="list-style-type: none"> <li>1. Retirer le bac à fruits et légumes. → <i>Page 53</i></li> <li>2. Retirez les clips de ventilation ① et insérez-les inversés ②. → <i>Fig. 10</i></li> </ol>
L'appareil vrombit, fait des bulles, des bourdonnements, des gargouillis, des cliquetis ou des claquements.	<p>Il ne s'agit pas d'un défaut. Un moteur tourne, par ex. groupe frigorifique, ventilateur. Le fluide frigorigène circule dans les tuyaux. Le moteur, les interrupteurs ou les électrovannes s'allument ou s'éteignent. Le dégivrage automatique a lieu. Aucune action nécessaire.</p>
L'appareil émet des bruits.	<p>L'appareil ne repose pas d'aplomb.</p> <ul style="list-style-type: none"> <li>▶ Nivelez l'appareil à l'aide d'un niveau à bulle et des pieds à vis.</li> </ul> <hr/> <p>L'appareil n'est pas posé de manière indépendante.</p> <ul style="list-style-type: none"> <li>▶ Respectez les distances minimales de l'appareil.</li> </ul> <hr/> <p>Les pièces d'équipement vacillent ou se coincent.</p> <ul style="list-style-type: none"> <li>▶ Vérifiez les pièces d'équipement amovibles et remettez-les éventuellement en place correctement.</li> </ul> <hr/> <p>Des bouteilles ou récipients se touchent.</p> <ul style="list-style-type: none"> <li>▶ Éloigner les bouteilles ou les récipients les uns des autres.</li> </ul> <hr/> <p>Super-congélation est activé. Aucune action nécessaire.</p>

## 14.1 Panne de courant

En cas de panne de courant, la température à l'intérieur de l'appareil augmente, ce qui raccourcit la durée de conservation et réduit la qualité des aliments congelés.

Sur notre site Internet dédié à votre appareil, vous trouverez dans les caractéristiques techniques la durée de conservation des aliments congelés en cas de dysfonctionnement.

### Remarques

- Ouvrez l'appareil le moins possible en cas de panne de courant et ne stockez pas d'autres aliments.
- Vérifiez la qualité des aliments immédiatement après la panne de courant.
  - Jetez les aliments congelés qui sont décongelés et dont la température est supérieure à 5 °C.
  - Faites bouillir ou frire des aliments congelés légèrement décongelés et consommez-les ou recongelez-les.

## 14.2 Effectuer l'auto-test de l'appareil

1. Éteindre l'appareil. → *Page 46*
  2. Débrancher l'appareil du réseau électrique.  
Débrancher la fiche secteur du cordon d'alimentation secteur ou désactiver le fusible dans le boîtier à fusibles.
  3. Raccordez l'appareil à l'alimentation électrique après 5 minutes.  
→ *Page 43*
  4. Dans les 10 secondes qui suivent le raccordement électrique, maintenez **super** (compartiment réfrigération) enfoncé pendant 3 à 5 secondes jusqu'à ce qu'un signal sonore retentisse.
- ✓ L'auto-test de l'appareil démarre.

- ✓ Si, à la fin de l'auto-test, 2 signaux sonores retentissent et si l'affichage de la température indique la température réglée, cela signifie que votre appareil fonctionne correctement. L'appareil revient en fonctionnement normal.
- ✓ Si 5 signaux sonores retentissent à la fin de l'autotest de l'appareil et que les LED d'affichage de la température s'allument avec une luminosité différente, contactez le service après-vente. Les LEDs fournissent des informations sur la panne au service après-vente.

---

## 15 Entreposage et élimination

Découvrez ici comment préparer votre appareil pour le stockage. Découvrez également comment éliminer les appareils usagés.

### 15.1 Mise hors service de l'appareil

1. Éteindre l'appareil. → *Page 46*
2. Débrancher l'appareil du réseau électrique.  
Débrancher la fiche secteur du cordon d'alimentation secteur ou désactiver le fusible dans le boîtier à fusibles.
3. Retirez tous les aliments.
4. Nettoyer l'appareil. → *Page 53*
5. **ATTENTION !** Des objets coincés entre la porte et le boîtier risquent d'endommager la charnière de porte.
  - ▶ Ouvrez la porte jusqu'à ce qu'elle reste ouverte d'elle-même.
  - ▶ Ne pas coincer d'objets entre la porte et le boîtier.

Afin de garantir la ventilation de l'espace intérieur, laissez l'appareil ouvert.

## 15.2 Mettre au rebut un appareil usagé

La destruction dans le respect de l'environnement permet de récupérer de précieuses matières premières.

### AVERTISSEMENT

#### Risque de préjudice pour la santé !

Des enfants risquent de s'enfermer dans l'appareil et de mettre leur vie en danger.

- ▶ Pour compliquer la pénétration des enfants dans l'appareil, ne pas retirer les clayettes et les bacs.
- ▶ Éloigner les enfants de l'appareil qui a cessé de servir.

### AVERTISSEMENT

#### Risque d'incendie !

En cas d'endommagement des tuyaux, du fluide frigorigène inflammable et des gaz nocifs peuvent s'échapper et s'enflammer.

- ▶ Veillez à ne pas endommager les tubulures du circuit frigorifique, ni l'isolant.
1. Débrancher la fiche du cordon d'alimentation secteur.
  2. Couper le cordon d'alimentation secteur.
  3. Éliminez l'appareil dans le respect de l'environnement.

Vous trouverez des informations sur les circuits actuels d'élimination auprès de votre revendeur spécialisé ou de l'administration de votre commune/ville.



Cet appareil est marqué selon la directive européenne 2012/19/UE relative aux appareils élec-

triques et électroniques usagés (waste electrical and electronic equipment - WEEE).

La directive définit le cadre pour une reprise et une récupération des appareils usagés applicables dans les pays de la CE.

## 16 Service après-vente

Contactez notre service après-vente si vous avez des questions, si vous n'arrivez pas à corriger un défaut de l'appareil ou si ce dernier doit être réparé.

Les pièces de rechange relatives au fonctionnement de l'appareil et conformes à l'ordonnance d'écoconception correspondante sont disponibles auprès de notre service après-vente pour une durée d'au moins 10 ans à partir de la mise sur le marché de votre appareil dans l'Espace économique européen.

**Remarque :** L'intervention du service après-vente est gratuite dans le cadre de la garantie locale du fabricant en vigueur. La durée minimale de la garantie (garantie du fabricant pour consommateurs privés) dans l'Espace économique européen est de 2 ans selon les conditions de garantie locales en vigueur. Les conditions de garantie n'ont aucune incidence sur les autres droits ou recours qui vous sont disponibles en vertu du droit local.

Pour plus d'informations sur la durée et les conditions de la garantie dans votre pays, adressez-vous à notre service après-vente, à votre revendeur ou consultez notre site Web.

Lorsque vous contactez le service après-vente, vous avez besoin du numéro de produit (E-Nr.), du numéro de fabrication (FD) et du numéro de série (Z-Nr.) de votre appareil. Vous trouverez les données de contact du service après-vente dans la liste ci-jointe ou sur notre site Web.

## 16.1 Numéro de produit (E-Nr.), numéro de fabrication (FD) et numéro de série (Z-Nr.)

Le numéro de produit (E-Nr.), le numéro de fabrication (FD) et le numéro de série (Z-Nr.) sont indiqués sur la plaque signalétique de l'appareil. → Fig. 1/ 5

Pour retrouver rapidement les données de votre appareil et le numéro de téléphone du service consommateurs, n'hésitez pas à les recopier ailleurs.

---

## 17 Caractéristiques techniques

La plaque signalétique mentionne le fluide frigorigène, le volume net ainsi que d'autres données techniques.

→ Fig. 1/ 5

Ce produit contient une source de lumière de la classe d'efficacité énergétique G. La source de lumière est disponible en tant que pièce de rechange et doit être remplacée uniquement par du personnel qualifié. Ce produit contient une deuxième source de lumière de la classe d'efficacité énergétique E. La source de lumière est disponible en tant que

pièce de rechange et doit être remplacée uniquement par du personnel qualifié.

Ce produit contient une troisième source de lumière de la classe d'efficacité énergétique F. La source de lumière est disponible en tant que pièce de rechange et doit être remplacée uniquement par du personnel qualifié.

Vous trouverez de plus amples informations sur votre modèle sur Internet à l'adresse

<https://eprel.ec.europa.eu/><sup>1</sup>. Cette adresse Internet renvoie à la base de données officielle des produits de l'UE, EPREL. Veuillez suivre les instructions de la recherche de modèle. L'identifiant du modèle se base sur les caractères précédant la barre oblique dans le numéro de produit (E-Nr.) sur la plaque signalétique. Vous pouvez également trouver l'identifiant du modèle sur la première ligne du label énergétique de l'UE.

### 17.1 Informations concernant les logiciels libres et open source

Ce produit contient des composants logiciels mis sous licence, par les détenteurs des droits d'auteur en tant que logiciel libre ou open source. Les informations relatives à la licence sont mémorisées sur l'appareil électroménager. L'accès aux informations relatives à la licence correspondante est également possible via l'appli Home Connect: « Profil -> Mentions légales -> Informations sur la licence ». <sup>2</sup> Vous pouvez télécharger les informations relatives à la licence

---

<sup>1</sup> Valable uniquement pour les pays de l'espace économique européen

<sup>2</sup> Selon l'équipement de l'appareil

sur le site Internet de la marque. (Recherchez le modèle de votre appareil et d'autres documents sur le site Internet du produit.) Vous pouvez également demander les informations correspondantes à l'adresse : [ossrequest@bshg.com](mailto:ossrequest@bshg.com) ou BSH Hausgeräte GmbH Carl-Wery-Str. 34, D-81739 Munich.

La code source vous sera mis à disposition sur simple demande.

Veuillez envoyer votre demande à [ossrequest@bshg.com](mailto:ossrequest@bshg.com) ou BSH Hausgeräte GmbH Carl-Wery-Str. 34, D-81739 Munich.

Objet : „OSSREQUEST“

Les coûts liés au traitement de votre demande vous seront facturés. Cette offre est valable pendant trois ans à compter de la date d'achat, ou au moins pour la période pendant laquelle nous fournissons le support et les pièces de rechange pour l'équipement.

## 18 Déclaration de conformité

BSH Hausgeräte GmbH déclare par la présente que l'appareil doté de la fonction Home Connect est conforme avec les exigences fondamentales et les autres dispositions adaptées de la directive 2014/53/EU.

Vous trouverez une déclaration de conformité RED détaillée sur Internet à l'adresse [www.siemens-home.bsh-group.com](http://www.siemens-home.bsh-group.com) sur la page de votre appareil dans les documents supplémentaires.



Bande de 2,4 GHz (2400–2483,5 MHz) : max. 100 mW

Bande de 5 GHz (5150–5350 MHz + 5470–5725 MHz) : max. 100 mW



BE	BG	CZ	DK	DE	EE	IE	EL	ES
FR	HR	IT	CY	LI	LV	LT	LU	HU
MT	NL	AT	PL	PT	RO	SI	SK	FI
SE	NO	CH	TR	IS	UK (NI)			

WLAN (Wi-Fi) de 5 GHz : uniquement destiné à un usage intérieur.

AL	BA	MD	ME	MK	RS	UK	UA
----	----	----	----	----	----	----	----

WLAN (Wi-Fi) de 5 GHz : uniquement destiné à un usage intérieur.

# Indice

<b>1 Sicurezza .....</b>	<b>64</b>	<b>7 Comandi di base .....</b>	<b>74</b>
1.1 Avvertenze generali.....	64	7.1 Accensione dell'apparecchio...	74
1.2 Utilizzo conforme all'uso previsto .....	64	7.2 Istruzioni per il funzionamento .....	74
1.3 Limitazione di utilizzo.....	64	7.3 Spegnimento dell'apparecchio.....	74
1.4 Trasporto sicuro .....	64	7.4 Regolazione della temperatura .....	74
1.5 Installazione sicura .....	65	<b>8 Funzioni supplementari .....</b>	<b>75</b>
1.6 Utilizzo sicuro .....	66	8.1 Super-raffreddamento .....	75
1.7 Apparecchio danneggiato.....	68	8.2 Super-congelamento automatico.....	75
<b>2 Prevenzione di danni materiali.....</b>	<b>70</b>	8.3 Super-congelamento manuale.....	75
<b>3 Tutela dell'ambiente e risparmio .....</b>	<b>70</b>	8.4 Modalità vacanza .....	76
3.1 Smaltimento dell'imballaggio ...	70	8.5 Modalità risparmio energetico.....	76
3.2 Risparmio energetico .....	70	8.6 Modalità freschezza .....	76
<b>4 Installazione e allacciamento ....</b>	<b>71</b>	8.7 Modo Shabbat.....	77
4.1 Contenuto della confezione .....	71	<b>9 Allarme.....</b>	<b>77</b>
4.2 Criteri per il luogo d'installazione .....	71	9.1 Allarme porta.....	77
4.3 Montaggio dell'apparecchio.....	72	9.2 Allarme temperatura.....	77
4.4 Preparazione dell'apparecchio per il primo utilizzo .....	72	<b>10 Frigorifero.....</b>	<b>78</b>
4.5 Collegamento elettrico dell'apparecchio .....	72	10.1 Consigli per la conservazione degli alimenti nel frigorifero .....	78
<b>5 Conoscere l'apparecchio.....</b>	<b>72</b>	10.2 Zone fredde nel frigorifero .....	78
5.1 Apparecchio .....	72	<b>11 Congelatore .....</b>	<b>78</b>
5.2 Pannello di comando .....	72	11.1 Capacità di congelamento .....	78
<b>6 Dotazione.....</b>	<b>73</b>	11.2 Utilizzo completo del volume del vano congelatore .....	79
6.1 Ripiano .....	73	11.3 Consigli per la conservazione di alimenti nel vano congelatore .....	79
6.2 Portabottiglie .....	73	11.4 Consigli per congelare alimenti freschi.....	79
6.3 Contenitore di conservazione.....	73	11.5 Conservazione degli alimenti congelati a -18 °C.....	80
6.4 Contenitore per frutta e verdura .....	73	11.6 Metodi di scongelamento per alimenti congelati.....	80
6.5 Scomparto per burro e formaggio .....	73		
6.6 Balconcino controporta.....	73		
6.7 Accessori.....	73		

<b>12 Scongelamento .....</b>	<b>80</b>
12.1 Scongelamento nel vano congelatore .....	80
<b>13 Pulizia e cura .....</b>	<b>80</b>
13.1 Preparazione dell'apparec- chio per la pulizia .....	80
13.2 Pulizia dell'apparecchio.....	81
13.3 Rimozione degli accessori.....	81
<b>14 Sistemazione guasti.....</b>	<b>83</b>
14.1 Interruzione dell'alimenta- zione elettrica .....	86
14.2 Esecuzione dell'autotest dell'apparecchio .....	86
<b>15 Stoccaggio e smaltimento .....</b>	<b>86</b>
15.1 Messa fuori servizio dell'ap- parecchio.....	86
15.2 Rottamazione di un appa- recchio dismesso .....	87
<b>16 Servizio di assistenza clienti ...</b>	<b>87</b>
16.1 Codice prodotto (E-Nr.), co- dice di produzione (FD) e numero progressivo (Z-Nr.)....	88
<b>17 Dati tecnici.....</b>	<b>88</b>
17.1 Informazioni sul software li- bero e open source.....	88
<b>18 Dichiarazione di conformità ....</b>	<b>89</b>



## 1 Sicurezza

Osservare le seguenti avvertenze di sicurezza.

### 1.1 Avvertenze generali

- Leggere attentamente le presenti istruzioni.
- Conservare le istruzioni e le informazioni sul prodotto per il successivo utilizzo o per il futuro proprietario.
- Non collegare l'apparecchio se ha subito danni durante il trasporto.

### 1.2 Utilizzo conforme all'uso previsto

Utilizzare l'apparecchio soltanto:

- Per refrigerare e per congelare gli alimenti e per la produzione di ghiaccio.
- in case private e in locali chiusi in ambito domestico;
- fino a un'altitudine di massimo 2000 m sul livello del mare.

### 1.3 Limitazione di utilizzo

Questo apparecchio può essere utilizzato da bambini di età pari o superiore a 8 anni e da persone con ridotte facoltà fisiche, sensoriali o mentali o prive di sufficiente esperienza e/o conoscenza se sorvegliati o già istruiti in merito all'utilizzo sicuro dell'apparecchio e se hanno compreso i rischi da esso derivanti.

I bambini non devono giocare con l'apparecchio.

Ai bambini senza sorveglianza è vietato eseguire la pulizia e manutenzione di competenza dell'utente.

I bambini da 3 a 8 anni possono caricare e scaricare il frigorifero/ congelatore.

### 1.4 Trasporto sicuro

#### **AVVERTENZA – Pericolo di lesioni!**

Il peso elevato dell'apparecchio può causare lesione durante il sollevamento.

- ▶ Non sollevare l'apparecchio autonomamente.

## 1.5 Installazione sicura

### **⚠ AVVERTENZA – Pericolo di scosse elettriche!**

Le installazioni effettuate in modo non appropriato costituiscono un pericolo.

- ▶ Collegare e utilizzare l'apparecchio solo in conformità con i dati indicati sulla targhetta identificativa.
- ▶ Collegare l'apparecchio a una rete a corrente alternata soltanto con una presa con messa a terra installata a norma.
- ▶ Il sistema del conduttore di protezione dell'impianto elettrico domestico deve essere installato a norma.
- ▶ Non alimentare mai l'apparecchio da un commutatore esterno ad es. un timer esterno o un telecomando.
- ▶ Se l'apparecchio è incassato, la spina di alimentazione del cavo di collegamento alla rete elettrica deve essere liberamente accessibile, oppure qualora non fosse possibile accedere liberamente alla spina, nell'impianto elettrico fisso deve essere montato un dispositivo di separazione onnipolare conformemente alle norme di installazione.
- ▶ Durante l'installazione dell'apparecchio prestare attenzione che il cavo di alimentazione non resti incastrato e non si danneggi.

Un isolamento danneggiato del cavo di allacciamento alla rete costituisce un pericolo.

- ▶ Non mettere mai il cavo di allacciamento alla rete a contatto con fonti di calore.

### **⚠ AVVERTENZA – Pericolo di esplosione!**

Se le aperture di ventilazione dell'apparecchio sono tappate, in caso di perdita del circuito refrigerante si può creare una miscela infiammabile di gas e aria.

- ▶ Nonappare le aperture di ventilazione all'interno dell'alloggiamento dell'apparecchio o nell'alloggiamento a incasso.

### **⚠ AVVERTENZA – Pericolo di incendio!**

È pericoloso utilizzare un cavo di alimentazione con una prolunga e un adattatore non ammesso.

- ▶ Non utilizzare cavi di prolunga o prese multiple.

- ▶ Se il cavo di alimentazione è troppo corto, contattare il servizio di assistenza clienti.
- ▶ Utilizzare esclusivamente gli adattatori approvati dal produttore. Le prese multiple mobili o gli alimentatori mobili possono surriscaldarsi e provocare un incendio.
- ▶ Non collocare prese multiple mobili o alimentatori mobili nella parte posteriore dell'apparecchio.

## 1.6 Utilizzo sicuro

### **⚠ AVVERTENZA – Pericolo di scosse elettriche!**

L'infiltrazione di umidità può provocare una scarica elettrica.

- ▶ Utilizzare l'apparecchio esclusivamente in luoghi chiusi.
- ▶ Non esporre mai l'apparecchio a calore e umidità eccessivi.
- ▶ Non lavare l'apparecchio con pulitori a vapore o idropulitrici.

### **⚠ AVVERTENZA – Pericolo di soffocamento!**

I bambini potrebbero mettersi in testa il materiale di imballaggio o avvolgersi nello stesso, rimanendo soffocati.

- ▶ Tenere lontano il materiale di imballaggio dai bambini.
- ▶ Vietare ai bambini di giocare con materiali d'imballaggio.

I bambini possono inspirare o ingoiare le parti piccole, rimanendo soffocati.

- ▶ Tenere i bambini lontano dalle parti piccole.
- ▶ Non lasciare che i bambini giochino con le parti piccole.

### **⚠ AVVERTENZA – Pericolo di esplosione!**

Se il circuito refrigerante è danneggiato, può fuoriuscire del refrigerante infiammabile ed esplodere.

- ▶ Per accelerare il processo di scongelamento non utilizzare dispositivi meccanici o altri strumenti diversi da quelli consigliati dal produttore.
- ▶ Staccare gli alimenti congelati con un oggetto smussato, ad es. il manico di un cucchiaio di legno.

I prodotti contenenti gas propellenti combustibili e sostanze esplosive possono esplodere, per es. bombolette spray.

- ▶ Non conservare nell'apparecchio prodotti contenenti gas propellenti combustibili e sostanze esplosive.

**⚠ AVVERTENZA – Pericolo di incendio!**

Gli apparecchi elettrici all'interno di questo elettrodomestico possono incendiarsi, ad esempio apparecchi di riscaldamento o produttori di ghiaccio elettrici.

- ▶ Non utilizzare alcun apparecchio elettrico all'interno dell'elettrodomestico.

**⚠ AVVERTENZA – Pericolo di lesioni!**

I contenitori di bevande contenenti anidride carbonica possono esplodere.

- ▶ Non conservare nel congelatore contenitori con bevande contenenti anidride carbonica.

Pericolo di lesioni agli occhi dovute alla fuoriuscita di refrigerante infiammabile e gas nocivi.

- ▶ Non danneggiare i tubi del circuito refrigerante e l'isolamento. L'apparecchio può ribaltarsi.
- ▶ Non salire su zoccolo, parti estraibili o porte, né sostenersi sugli stessi.

**⚠ AVVERTENZA – Pericolo di ustioni!**

Singoli componenti della parte posteriore dell'apparecchio si riscaldano durante il funzionamento.

- ▶ Non toccare mai le parti roventi.

**⚠ AVVERTENZA – Pericolo di ustioni da freddo!**

Il contatto con gli alimenti surgelati e le superfici fredde può causare bruciature dovute al freddo.

- ▶ Non mettere in bocca alimenti congelati appena presi dal congelatore.
- ▶ Evitare il contatto prolungato della pelle con prodotti surgelati, ghiaccio e con superfici nel congelatore.

**⚠ ATTENZIONE – Pericolo di danni alla salute!**

Osservare le seguenti indicazioni per evitare di sporcare gli alimenti.

- ▶ Se la porta viene aperta per un periodo di tempo prolungato, si può verificare un notevole aumento di temperatura all'interno degli scomparti dell'apparecchio.

- ▶ Pulire regolarmente le superfici che entrano in contatto con gli alimenti e i sistemi di scarico accessibili.
- ▶ Conservare carne e pesce crudi in contenitori adatti nel frigorifero, in modo che non entrino in contatto con altri alimenti o non gocciolino su questi.
- ▶ Se il frigorifero/congelatore rimane vuoto per un lungo periodo, spegnere l'apparecchio, scongelarlo, pulirlo e lasciare aperta la porta per prevenire la formazione di muffa.

I componenti nell'apparecchio in metallo o che sembrano in metallo possono contenere alluminio. Se cibi con un certo grado di acidità entrano in contatto con l'alluminio, gli ioni di alluminio possono trasferirsi negli alimenti.

- ▶ Non consumare alimenti contaminati.

## 1.7 Apparecchio danneggiato

### **⚠ AVVERTENZA – Pericolo di scosse elettriche!**

Un apparecchio o un cavo di alimentazione danneggiati costituiscono un pericolo.

- ▶ Non mettere mai in funzione un apparecchio danneggiato.
- ▶ Non tirare mai il cavo di collegamento alla rete elettrica per staccare l'apparecchio dalla rete elettrica. Staccare sempre la spina del cavo di alimentazione.
- ▶ Se l'apparecchio o il cavo di alimentazione è danneggiato, staccare subito la spina di alimentazione del cavo di alimentazione e spegnere il fusibile nella scatola dei fusibili.
- ▶ Rivolgersi al servizio di assistenza clienti. → *Pagina 87*

Gli interventi di riparazione effettuati in modo non appropriato rappresentano una fonte di pericolo.

- ▶ Solo il personale adeguatamente specializzato e formato può eseguire riparazioni sull'apparecchio.
- ▶ Per la riparazione dell'apparecchio possono essere impiegati soltanto pezzi di ricambio originali.
- ▶ Al fine di evitare pericoli, se il cavo di alimentazione di questo apparecchio subisce danni deve essere sostituito dal produttore, dal suo servizio di assistenza clienti o da persona in possesso di simile qualifica.

**⚠ AVVERTENZA – Pericolo di incendio!**

In caso di danneggiamento dei tubi, il refrigerante infiammabile e i gas nocivi possono fuoriuscire e prendere fuoco.

- ▶ Tenere il fuoco e le fonti di calore lontani dall'apparecchio.
- ▶ Ventilare l'ambiente.
- ▶ Spegnere l'apparecchio. → *Pagina 74*
- ▶ Togliere la spina del cavo di alimentazione o disattivare il fusibile nella scatola dei fusibili.
- ▶ Rivolgersi al servizio di assistenza clienti. → *Pagina 87*

---

## 2 Prevenzione di danni materiali

### ATTENZIONE!

L'inceppamento delle ruote dell'apparecchio può danneggiare i piedini durante lo spostamento.

- ▶ Trasportare l'apparecchio con un carrellino.
- ▶ Per spostare l'apparecchio utilizzare una protezione per i piedini e non procedere a zig-zag.

Salendo o sedendosi sullo zoccolo, sugli elementi estraibili o sulle porte, l'apparecchio può danneggiarsi.

- ▶ Non salire su zoccolo, parti estraibili o porte, né sostenersi sugli stessi.

Le parti di plastica e le guarnizioni delle porte possono diventare porose a causa di sporco di olio o grasso.

- ▶ Tenere le parti in materiale plastico e le guarnizioni delle porte sempre libere da olio e grasso.

I componenti nell'apparecchio in metallo o che sembrano in metallo possono contenere alluminio. L'alluminio ha una reazione chimica se è a contatto con cibi con un certo grado di acidità.

- ▶ Non mettere alimenti nell'apparecchio senza imballaggio.

---

## 3 Tutela dell'ambiente e risparmio

### 3.1 Smaltimento dell'imballaggio

I materiali dell'imballaggio sono rispettosi dell'ambiente e possono essere riutilizzati.

- ▶ Smaltire le singole parti distintamente secondo il tipo di materiale.

### 3.2 Risparmio energetico

Osservando queste avvertenze l'apparecchio consuma meno energia elettrica.

#### Selezione del luogo d'installazione

- Proteggere l'apparecchio dalla luce diretta del sole.
- Disporre l'apparecchio alla maggiore distanza possibile da radiatori, piano cottura e altre fonti di calore:
  - Mantenere una distanza di 30 mm dai fornelli elettrici o a gas.
  - Mantenere una distanza di 300 mm da stufe a olio o a carbone.
- Mantenere una piccola distanza dalla parete laterale.
- Non coprire oppure ostruire mai le aperture di ventilazione esterne.

#### Risparmio energetico durante l'utilizzo

**Nota:** La disposizione delle parti dell'attrezzatura non influisce sul consumo di energia dell'apparecchio.

- Aprire solo per poco l'apparecchio e richiuderlo accuratamente.
- Non coprire né bloccare mai le aperture di aerazione interne e le aperture di ventilazione esterne.
- Trasportare gli alimenti acquistati in una borsa termica e metterli subito nell'apparecchio.
- Lasciare raffreddare gli alimenti e le bevande, se caldi, prima di collocarli nell'apparecchio.
- Per scongelare gli alimenti surgelati metterli nel frigorifero, in modo da sfruttare il freddo che hanno accumulato.
- Lasciare sempre un poco di spazio fra gli alimenti e la parete posteriore.

## 4 Installazione e allacciamento

### 4.1 Contenuto della confezione

Dopo il disimballaggio controllare che ci siano tutti i componenti e che non presentino danni dovuti al trasporto.

In caso di contestazioni rivolgersi al fornitore oppure al nostro servizio di assistenza clienti → *Pagina 87*.

La dotazione comprende:

- Apparecchio a libera installazione
- Attrezzatura e accessori<sup>1</sup>
- Istruzioni per il montaggio
- Istruzioni per l'uso
- Elenco dei centri di assistenza clienti
- Allegato di garanzia convenzionale<sup>2</sup>
- Etichetta energetica
- Informazioni sul consumo energetico e sui possibili rumori

### 4.2 Criteri per il luogo d'installazione

#### **AVVERTENZA**

##### **Pericolo di esplosione!**

Se l'apparecchio è collocato in un locale troppo piccolo, in caso di perdita del circuito refrigerante si può creare una miscela infiammabile di gas e aria.

- ▶ Collocare l'apparecchio soltanto in un locale con un volume minimo di 1 m<sup>3</sup> ogni 8 g di refrigerante.

La quantità di refrigerante è indicata sulla targhetta identificativa.

→ *Fig. 1/5*

A seconda del modello l'apparecchio può pesare di fabbrica fino a 120 kg. Per poter trasportare il peso dell'apparecchio, la base deve essere sufficientemente stabile.

#### **Temperatura ambiente ammessa**

La temperatura ambiente ammessa dipende dalla classe climatica dell'apparecchio.

La classe climatica è indicata nella targhetta identificativa. → *Fig. 1/5*

<b>Classe climatica</b>	<b>Temperatura ambiente ammessa</b>
SN	10 °C...32 °C
N	16 °C...32 °C
ST	16 °C...38 °C
T	16 °C...43 °C

Nei limiti della temperatura ambiente ammessa l'apparecchio è pienamente efficiente.

Se un apparecchio della classe climatica SN viene utilizzato a temperature ambiente inferiori, possono essere esclusi danni all'apparecchio fino ad una temperatura ambiente di 5 °C.

#### **Installazione over-and-under e side-by-side**

Se si desiderano installare due apparecchi di refrigerazione sovrapposti o vicini, mantenere una distanza di almeno 150 mm l'uno dall'altro. Per apparecchi selezionati è possibile eseguire un'installazione senza distanza

<sup>1</sup> In funzione dell'allestimento dell'apparecchio

<sup>2</sup> Non in tutti i Paesi

minima. A tal proposito, rivolgersi al proprio rivenditore specializzato o progettista della cucina.

### 4.3 Montaggio dell'apparecchio

- ▶ Montare l'apparecchio secondo le relative istruzioni di montaggio.

### 4.4 Preparazione dell'apparecchio per il primo utilizzo

1. Rimuovere il materiale informativo.
2. Rimuovere la pellicola protettiva e i blocchi di trasporto, come il nastro adesivo e il cartone.
3. Pulire l'apparecchio per la prima volta. → *Pagina 81*

### 4.5 Collegamento elettrico dell'apparecchio

1. Inserire la spina del cavo di allacciamento alla rete dell'apparecchio a una presa vicina.

I dati di collegamento dell'apparecchio sono indicati sulla targhetta di identificazione. → *Fig. 1/5*

2. Controllare il corretto posizionamento della spina.
- ✓ Ora l'apparecchio è pronto per il funzionamento.

---

## 5 Conoscere l'apparecchio

### 5.1 Apparecchio

Di seguito è riportata una panoramica dei componenti dell'apparecchio. → *Fig. 1*

---

**A** Frigorifero → *Pagina 78*

---

---

**B** Congelatore → *Pagina 78*

---

**1** Illuminazione

---

**2** Portabottiglie → *Pagina 73*

---

**3** Contenitore di conservazione → *Pagina 73*

---

**4** Contenitore per frutta e verdura → *Pagina 73*

---

**5** Targhetta identificativa → *Pagina 88*

---

**6** Cassetto surgelati → *Pagina 81*

---

**7** Piede a vite

---

**8** Scomparto per burro e formaggio → *Pagina 73*

---

**9** Pannello di comando → *Pagina 72*

---

**10** Balconcino porta per grandi bottiglie → *Pagina 73*

---

**Nota:** A seconda della dotazione e delle dimensioni sono possibili differenze fra apparecchio e figure.

### 5.2 Pannello di comando

Il pannello di comando consente di impostare tutte le funzioni dell'apparecchio e di ottenere informazioni sullo stato di esercizio.

→ *Fig. 2*

---

**1** Indica in °C la temperatura impostata del frigorifero.

---

**2** super (Frigorifero) attiva o disattiva Super-raffreddamento.

---

**3** eco attiva o disattiva la modalità risparmio energetico.

---

**4** vacation attivare o disattivare la modalità vacanza.

---

**5** Ⓞ accende o spegne l'apparecchio.

---

**6** Indica in °C la temperatura impostata del congelatore.

---

- 
- 7** super (Congelatore) attiva o disattiva Super-congelamento.
- 
- 8** fresh attiva o disattiva la modalità freschezza.
- 
- 9** alarm disattiva il segnale acustico.
- 

## 6 Dotazione

La dotazione dell'apparecchio dipende dal modello.

### 6.1 Ripiano

Per variare il ripiano secondo la necessità, rimuoverlo e reinserirlo in un altro punto.

→ *"Rimozione del ripiano", Pagina 81*

### 6.2 Portabottiglie

Disporre in sicurezza le bottiglie sul portabottiglie.

Per variare il portabottiglie secondo la necessità, è possibile rimuoverlo e reinserirlo in un altro punto.

→ *"Rimozione del ripiano", Pagina 81*

### 6.3 Contenitore di conservazione

Nel contenitore di conservazione le temperature sono più basse rispetto al frigorifero. A volte possono essere raggiunte anche temperature inferiori a 0 °C.

Per raggiungere una temperatura di circa 0 °C all'interno del contenitore di conservazione, impostare una temperatura di 2 °C nel frigorifero.

→ *Pagina 74*

Sfruttare le temperature più basse del contenitore di conservazione per conservare gli alimenti facilmente deperibili, per esempio pesce, carne e salsicce.

### 6.4 Contenitore per frutta e verdura

Conservare frutta e verdura fresche coprendole nell'apposito cassetto. La frutta e la verdura già tagliate devono essere conservate coperte o sigillate ermeticamente.

A seconda della quantità e del prodotto conservato, nel cassetto per frutta e verdura può formarsi condensa.

Rimuovere la condensa con un panno asciutto.

Per mantenere la qualità e l'aroma, conservare frutta e verdura sensibili al freddo all'esterno dell'apparecchio a temperature tra 8 °C e 12 °C, ad es. ananas, banane, agrumi, cetrioli, zucchine, peperoni, pomodori e patate.

### 6.5 Scomparto per burro e formaggio

Conservare il burro e il formaggio duro nei relativi scomparti.

### 6.6 Balconcino controporta

Per variare il balconcino controporta, è possibile rimuoverlo e reinserirlo in un altro punto.

→ *"Rimozione del balconcino controporta", Pagina 81*

### 6.7 Accessori

Utilizzare gli accessori originali in quanto prodotti appositamente per questo apparecchio.

Gli accessori dipendono dal modello di apparecchio.

## Portauova

Conservare le uova nel portauova.

## Portabottiglie

Disporre in sicurezza le bottiglie sul portabottiglie.

→ Fig. 3

## Vaschetta per cubetti di ghiaccio

Per fare i cubetti di ghiaccio, utilizzare la vaschetta apposita.

### Produzione di cubetti di ghiaccio

Per produrre cubetti di ghiaccio utilizzare esclusivamente acqua potabile.

1. Riempire la vaschetta per cubetti di ghiaccio per  $\frac{3}{4}$  con acqua potabile e inserirla nel congelatore. Staccare la vaschetta eventualmente attaccata solo con un oggetto non acuminato, ad esempio un manico di cucchiaino.
2. Per staccare i cubetti di ghiaccio mettere brevemente la vaschetta sotto acqua corrente oppure torcerla leggermente.

---

## 7 Comandi di base

### 7.1 Accensione dell'apparecchio

1. Collegare elettricamente l'apparecchio. → Pagina 72

**Nota:** Se l'apparecchio è stato precedentemente spento con il pannello di comando, tenere premuto  $\text{Ⓢ}$  per 3 secondi.

- ✓ L'apparecchio inizia a raffreddare.
- ✓ Viene emesso un segnale acustico e l'indicatore della temperatura lampeggia, poiché il congelatore è ancora caldo.

2. Spegnerne il segnale acustico con alarm.
- ✓ alarm si spegne non appena la temperatura impostata è stata raggiunta.
3. Impostare la temperatura desiderata. → Pagina 74

### 7.2 Istruzioni per il funzionamento

- Una volta acceso, l'apparecchio può impiegare anche diverse ore per raggiungere la temperatura impostata. Non inserire alcuna pietanza prima che venga raggiunta la temperatura impostata.
- Il lato anteriore dell'apparecchio, col tempo, si riscalda leggermente. Questo impedisce la formazione di condensa nella zona della guarnizione della porta.
- Chiudendo lo sportello, si può verificare una depressione. Lo sportello si riapre solo con difficoltà. Attendere brevemente finché la depressione non è stata compensata.

### 7.3 Spegnimento dell'apparecchio

- ▶ Tenere premuto  $\text{Ⓢ}$  per 3 secondi.

### 7.4 Regolazione della temperatura

#### Regolazione della temperatura del frigorifero

- ▶ Premere sulla temperatura desiderata.

La temperatura consigliata all'interno del frigorifero è di 4 °C.

## Regolazione della temperatura del congelatore

- ▶ Premere sulla temperatura desiderata.

La temperatura consigliata all'interno del congelatore è pari a  $-18\text{ }^{\circ}\text{C}$ .

## 8 Funzioni supplementari

### 8.1 Super-raffreddamento

Con il Super-raffreddamento il frigorifero raffredda al massimo della potenza.

Attivare Super-raffreddamento prima di riporre grandi quantità di alimenti.

**Nota:** Se Super-raffreddamento è attivato, il rumore dell'apparecchio aumenta.

#### Attivazione Super-raffreddamento

- ▶ Premere **super** (Frigorifero).
- ✓ **super** (Frigorifero) si accende.

**Nota:** Dopo 6 ore l'apparecchio commuta al funzionamento normale.

#### Disattivazione di Super-raffreddamento

- ▶ Premere **super** (Frigorifero).

### 8.2 Super-congelamento automatico

Con il Super-congelamento automatico, il congelatore raffredda molto di più che durante il funzionamento normale. Gli alimenti vengono così congelati completamente più rapidamente.

Il Super-congelamento automatico si accende se si collocano gli alimenti freschi cominciando da destra nel cassetto surgelati più in basso.

Il Super-congelamento automatico è attivato di fabbrica. È possibile disattivare il Super-congelamento automatico.

Se il Super-congelamento automatico è attivato, **super** (Congelatore) si accende e si può verificare l'aumento di rumori.

Al termine, l'apparecchio commuta dal Super-congelamento automatico al funzionamento normale.

#### Attivazione del Super-congelamento automatico

- ▶ Tenere premuto **super** (Congelatore) per 5 secondi.
- ✓ Quando vengono emessi 2 segnali acustici, il Super-congelamento automatico è attivato.

#### Disattivazione del Super-congelamento automatico

- ▶ Tenere premuto **super** (Congelatore) per 5 secondi.
- ✓ Quando vengono emessi 3 segnali acustici, il Super-congelamento automatico è disattivato.

#### Interrompere il Super-congelamento automatico

- ▶ Premere **super** (Congelatore).

### 8.3 Super-congelamento manuale

Con il Super-congelamento il congelatore raffredda al massimo della potenza.

Attivare Super-congelamento da 4 a 6 ore prima di riporre una quantità di alimenti a partire da 2 kg nel congelatore.

Per sfruttare la capacità di congelamento, utilizzare Super-congelamento.

→ "*Condizioni per la capacità di congelamento*", Pagina 79

**Nota:** Se Super-congelamento è attivato, il rumore dell'apparecchio aumenta.

### Attivare Super-congelamento manuale

- ▶ Premere **super** (Congelatore).
- ✓ **super** (Congelatore) si accende.

**Nota:** Dopo 54 ore l'apparecchio commuta al funzionamento normale.

### Disattivare Super-congelamento manuale

- ▶ Premere **super** (Congelatore).

## 8.4 Modalità vacanza

Se ci si assenta per periodi di tempo prolungati, attivare la modalità vacanza a risparmio energetico.

### ATTENZIONE

#### Pericolo di danni alla salute!

Quando la modalità vacanza è attivata, il vano frigorifero si riscalda. A causa delle alte temperature possono proliferare batteri e gli alimenti possono deteriorarsi.

- ▶ In modalità vacanza non conservare alimenti nel frigorifero.

L'apparecchio regola automaticamente le temperature.

---

Frigorifero	14 °C
Congelatore	Temperatura invariata

---

### Attivazione della modalità vacanza

- ▶ Premere **vacation**.
- ✓ **vacation** si accende.

### Disattivazione della modalità vacanza

- ▶ Premere **vacation**.

## 8.5 Modalità risparmio energetico

Con la modalità risparmio energetico si commuta l'apparecchio al funzionamento a risparmio energetico. L'apparecchio regola automaticamente le temperature.

---

Frigorifero	8 °C
Congelatore	-16 °C

---

### Attivazione della modalità risparmio energetico

- ▶ Premere **eco**.
- ✓ **eco** si accende.

### Disattivazione della modalità risparmio energetico

- ▶ Premere **eco**.

## 8.6 Modalità freschezza

Per mantenere freschi gli alimenti più a lungo, è possibile attivare la modalità freschezza nell'apparecchio. L'apparecchio regola automaticamente le temperature.

---

Frigorifero	2 °C
Congelatore	Temperatura invariata

---

### Attivazione della modalità freschezza

- ▶ Premere **fresh**.
- ✓ **fresh** si accende.

### Disattivazione della modalità freschezza

- ▶ Premere **fresh**.

## 8.7 Modo Shabbat

Per poter utilizzare l'apparecchio anche durante lo Shabbat, Modo Shabbat disattiva tutte le funzioni non indispensabili.

Durante la modalità Modo Shabbat, le seguenti funzioni sono spente:

- Super-raffreddamento
- Super-congelamento automatico e Super-congelamento manuale
- Allarme
- Illuminazione interna
- Segnali acustici
- Messaggi sul pannello di comando

**Nota:** Durante la modalità Modo Shabbat si spegne l'illuminazione del pannello di comando. vacation si accende a una luminosità ridotta.

### Attivazione di Modo Shabbat

- ▶ Tenere premuto vacation per 15 secondi, finché non viene emesso un segnale acustico.
- ✓ vacation si accende.

**Nota:** Dopo 80 ore l'apparecchio commuta a funzionamento normale.

### Disattivazione di Modo Shabbat

- ▶ Tenere premuto vacation per 15 secondi, finché non viene emesso un segnale acustico.

---

## 9 Allarme

### 9.1 Allarme porta

Se lo sportello dell'apparecchio resta aperto a lungo, si attiva l'allarme porta.

Viene emesso un segnale acustico, alarm lampeggia e l'indicatore della temperatura del vano interessato lampeggia.

### Disattivazione dell'allarme porta

- ▶ Chiudere lo sportello dell'apparecchio o premere alarm.
- ✓ Il segnale acustico è disattivato.

### 9.2 Allarme temperatura

Quando la temperatura nel congelatore aumenta troppo, si attiva l'allarme temperatura.

Viene emesso un segnale acustico, la temperatura impostata (congelatore) e alarm lampeggiano.

#### ATTENZIONE

#### Pericolo di danni alla salute!

Durante lo sbrinamento possono aumentare i batteri e i prodotti surgelati possono deteriorarsi.

- ▶ Non ricongelare gli alimenti parzialmente o completamente scongelati.
- ▶ Ricongelare solo dopo la cottura.
- ▶ Considerare una durata di conservazione inferiore.

L'allarme temperatura può attivarsi nei seguenti casi:

- l'apparecchio viene messo in funzione;
  - Introdurre gli alimenti soltanto quando è stata raggiunta la temperatura impostata.
- Vengono introdotte grandi quantità di alimenti freschi;
  - Prima di introdurre grandi quantità di alimenti, attivare Super-congelamento.
- Lo sportello del congelatore è aperto da troppo tempo.
  - Controllare se gli alimenti si sono scongelati o hanno iniziato a sciogliersi.

### Disattivazione dell'allarme temperatura

- ▶ Premere alarm.
- ✓ Il segnale acustico è disattivato.

---

## 10 Frigorifero

Nel frigorifero è possibile conservare carne, salsiccia, pesce, latticini, uova, piatti cucinati e prodotti da forno.

La temperatura può essere regolata da 2 °C a 8 °C.

Mediante conservazione in frigorifero anche alimenti facilmente deperibili possono essere conservati a breve o medio termine. Minore è la temperatura selezionata, più a lungo rimangono freschi gli alimenti.

### 10.1 Consigli per la conservazione degli alimenti nel frigorifero

- Conservare soltanto alimenti freschi e integri.
- Sistemare gli alimenti confezionati o coperti in modo sigillato.
- Per non compromettere la circolazione dell'aria ed evitare che gli alimenti congelino, non posizionare questi ultimi direttamente davanti alla parete posteriore.
- Fare prima raffreddare gli alimenti e le bevande caldi.
- Osservare la data minima di conservazione o la data di consumo indicata dal produttore.

### 10.2 Zone fredde nel frigorifero

Per via della circolazione dell'aria all'interno del frigo si creano diverse zone fredde.

#### Zona più fredda

La zona più fredda si trova fra la freccia impressa lateralmente e il sottostante ripiano.

**Consiglio:** Conservare nella zona più fredda gli alimenti facilmente deperibili, per esempio pesce, salsiccia, carne.

#### Zona meno fredda

La zona meno fredda è nella parte più alta della porta.

**Consiglio:** Conservare gli alimenti meno delicati nella zona meno fredda, ad es. formaggio duro e burro. Il formaggio può così continuare a diffondere il suo aroma e il burro resta spalmabile.

---

## 11 Congelatore

Nel vano congelatore è possibile conservare i prodotti surgelati, congelare gli alimenti e produrre i cubetti di ghiaccio.

La temperatura può essere regolata da -16 °C a -24 °C.

La conservazione a lungo termine degli alimenti va eseguita a -18 °C o a temperature più basse.

Mediante conservazione in congelatore anche alimenti deperibili possono essere conservati a lungo termine. Le basse temperature rallentano oppure arrestano il deterioramento.

### 11.1 Capacità di congelamento

La capacità di congelamento indica in quante ore può essere completamente congelata una determinata quantità di alimenti.

Sulla targhetta identificativa sono riportati i dati della capacità di congelamento. → Fig. 1/5

## Condizioni per la capacità di congelamento

1. Circa 24 ore prima della conservazione di alimenti freschi, attivare Super-congelamento.  
→ *"Attivare Super-congelamento manuale", Pagina 76*
2. Deposare gli alimenti prima nel cassetto surgelati più in basso, iniziando da destra.

## 11.2 Utilizzo completo del volume del vano congelatore

Scoprire come collocare la quantità massima di alimenti congelati nel vano.

1. Rimuovere tutte le parti dell'attrezzatura interna nel congelatore.  
→ *Pagina 81*
2. Disporre gli alimenti direttamente sui ripiani e sul fondo del congelatore.

## 11.3 Consigli per la conservazione di alimenti nel vano congelatore

- Sistemare gli alimenti confezionati o coperti in modo sigillato.
- Non mettere gli alimenti da surgelare a contatto con gli alimenti surgelati.
- Disporre gli alimenti distesi in piano nei cassetti surgelati.
- Per surgelare in maniera rapida e delicata grandi quantità di alimenti freschi, collocarli nel cassetto surgelati più in basso.
- Affinché l'aria circoli senza ostacoli all'interno dell'apparecchio, spingere il cassetto surgelati fino in fondo.

## 11.4 Consigli per congelare alimenti freschi

- Congelare soltanto alimenti freschi e integri.
- Congelare alimenti in porzioni.
- Gli alimenti da cuocere sono più adeguati rispetto a quelli da consumare crudi.
- Lavare, sminuzzare e sbollentare la verdura prima di congelarla.
- Lavare, sbucciare ed eventualmente sbucciare la frutta prima di congelarla, aggiungere eventualmente zucchero o una soluzione di acido ascorbico.
- Alimenti adatti al congelamento sono ad es. prodotti da forno, pesce e frutti di mare, carne, selvaggina e pollame, uova senza guscio, formaggio, burro, quark, cibi pronti e i residui di alimenti.
- Alimenti non adatti al congelamento sono ad es. lattuga, ravanelli, uova con guscio, uva, mele e pere crude, yogurt, panna acida, crème fraîche e maionese.

## Confezionamento di alimenti surgelati

Il materiale di confezionamento adeguato e la tipologia corretta di imballaggio mantengono la qualità del prodotto ed evitano bruciature da freddo.

1. Introdurre l'alimento nella confezione.
2. Fare uscire l'aria.
3. Chiudere le confezioni a tenuta d'aria, per evitare che gli alimenti perdano il gusto o possano essiccarsi.
4. Scrivere sulla confezione il contenuto e la data di congelamento.

## 11.5 Conservazione degli alimenti congelati a -18 °C

Alimento	Tempo di conservazione
Pesce, insaccati di carne, cibi cotti, prodotti da forno	fino a 6 mesi
Carne, pollame	fino a 8 mesi
Frutta, verdura	fino a 12 mesi

Il calendario di congelamento stampato indica la massima durata di conservazione, calcolata in mesi, ad una temperatura costante di -18 °C.

## 11.6 Metodi di scongelamento per alimenti congelati

### **ATTENZIONE**

#### **Pericolo di danni alla salute!**

Durante lo sbrinamento possono aumentare i batteri e i prodotti surgelati possono deteriorarsi.

- ▶ Non ricongelare gli alimenti parzialmente o completamente scongelati.
- ▶ Ricongelare solo dopo la cottura.
- ▶ Considerare una durata di conservazione inferiore.
- Scongelare gli alimenti di origine animale, come pesce, carne, formaggio e quark, nel frigorifero.
- Scongelare il pane a temperatura ambiente.
- Preparare gli alimenti per il consumo immediato nel microonde, nel forno o sui fornelli.

---

## 12 Scongelamento

### 12.1 Scongelamento nel vano congelatore

Grazie al sistema "NoFrost" completamente automatico, nel congelatore non si forma ghiaccio. Lo sbrinamento da parte del cliente non è necessario.

---

## 13 Pulizia e cura

Per mantenere a lungo l'apparecchio in buone condizioni, sottoporlo a una cura e a una manutenzione scrupolosa.

La pulizia dei punti inaccessibili deve essere effettuata dal servizio di assistenza clienti. La pulizia da parte del servizio di assistenza clienti può comportare costi.

### 13.1 Preparazione dell'apparecchio per la pulizia

1. Spegnerne l'apparecchio. → *Pagina 74*
2. Staccare l'apparecchio dalla rete elettrica.  
Togliere la spina del cavo di alimentazione o disattivare il fusibile nella scatola dei fusibili.
3. Togliere tutti gli alimenti e conservarli in un luogo fresco.  
Se disponibili, mettere degli accumulatori del freddo sugli alimenti.
4. Rimuovere tutte le parti dell'attrezzatura e gli accessori dall'apparecchio. → *Pagina 81*

## 13.2 Pulizia dell'apparecchio

### AVVERTENZA

#### Pericolo di scosse elettriche!

L'infiltrazione di umidità può provocare una scarica elettrica.

- ▶ Non lavare l'apparecchio con pulitori a vapore o idropulitrici.

I liquidi che raggiungono l'interno dell'unità d'illuminazione, gli elementi di comando o l'interno delle bocchette di aerazione possono essere nocivi.

- ▶ L'acqua con detersivo non deve penetrare nell'unità d'illuminazione, negli elementi di comando o all'interno delle bocchette di aerazione.

### ATTENZIONE!

I detersivi non appropriati possono danneggiare le superfici dell'apparecchio.

- ▶ Non utilizzare spugnette dure o abrasive.
- ▶ Non usare prodotti corrosivi o abrasivi.
- ▶ Non utilizzare detergenti a elevato contenuto di alcol,

Lavando i pezzi dell'attrezzatura e gli accessori in lavastoviglie, questi si possono deformare o scolorire.

- ▶ Non lavare mai le parti dell'attrezzatura e gli accessori in lavastoviglie.

1. Preparare l'apparecchio per la pulizia. → *Pagina 80*
2. Pulire l'apparecchio, le parti dell'attrezzatura, i componenti dell'apparecchio e le guarnizioni della porta utilizzando un panno spugna, acqua tiepida e una quantità esigua di detergente con pH neutro.
3. Asciugare a fondo con un panno morbido e asciutto.
4. Inserire le parti dell'attrezzatura.
5. Collegare elettricamente l'apparecchio. → *Pagina 72*

6. Inserire gli alimenti.

## 13.3 Rimozione degli accessori

Se si vogliono pulire a fondo le parti dell'attrezzatura, rimuoverle dall'apparecchio.

### Rimozione del ripiano

- ▶ Sollevare da davanti il ripiano ①, estrarlo e rimuoverlo ②.

→ *Fig. 4*

### Rimozione del balconcino controporta

- ▶ Sollevare il balconcino controporta ed estrarlo.

→ *Fig. 5*

### Estrazione del contenitore di conservazione

1. Estrarre il contenitore di conservazione fino a battuta.
2. Sollevare ① e rimuovere ② il contenitore di conservazione.

→ *Fig. 6*

### Rimozione del cassetto per frutta e verdura

1. Estrarre il cassetto della frutta e della verdura finché non si innesta in posizione.
2. Sollevare da davanti il cassetto della frutta e della verdura ① e rimuoverlo ②.

→ *Fig. 7*

### Rimozione del cassetto surgelati

1. Estrarre il cassetto surgelati fino a battuta.
2. Sollevare il cassetto surgelati da davanti ① ed estrarlo da dietro ②.

→ *Fig. 8*

## **Rimozione della parte frontale del contenitore**

È possibile rimuovere la parte frontale del cassetto per frutta e verdura per pulire meglio il cassetto surgelati.

- ▶ Premere i ganci a scatto laterali del contenitore ① e con una rotazione rimuovere la parte frontale dal contenitore ②.

→ Fig. 9

## 14 Sistemazione guasti

I guasti minori possono essere sistemati autonomamente dall'utente. Utilizzare le informazioni per la sistemazione dei guasti prima di contattare il servizio di assistenza clienti. In questo modo si evitano costi non necessari.

### **AVVERTENZA**

#### **Pericolo di scosse elettriche!**

Gli interventi di riparazione effettuati in modo non appropriato rappresentano una fonte di pericolo.

- ▶ Solo il personale adeguatamente specializzato e formato può eseguire riparazioni sull'apparecchio.
- ▶ Per la riparazione dell'apparecchio possono essere impiegati soltanto pezzi di ricambio originali.
- ▶ Al fine di evitare pericoli, se il cavo di alimentazione di questo apparecchio subisce danni deve essere sostituito dal produttore, dal suo servizio di assistenza clienti o da persona in possesso di simile qualifica.

<b>Anomalia</b>	<b>Causa e ricerca guasti</b>
L'apparecchio non raffredda, l'indicatore e l'illuminazione sono accesi.	Il programma «dimostrativo» è attivo. <ol style="list-style-type: none"> <li>1. Tenere premuto <b>super</b> (Frigorifero) da 9 a 11 secondi, finché non viene emesso un segnale acustico.</li> <li>2. Dopo poco controllare se l'apparecchio raffredda.</li> </ol>
L'illuminazione LED non funziona.	Sono possibili diverse cause scatenanti. <ul style="list-style-type: none"> <li>▶ Rivolgersi al servizio di assistenza clienti.</li> </ul> Il numero del servizio di assistenza clienti si trova nell'elenco dei centri di assistenza allegato.
I pannelli laterali dell'apparecchio sono caldi.	Nessun guasto. Nelle pareti laterali sono posati tubi che si riscaldano durante il raffreddamento. I mobili a contatto con l'apparecchio non vengono danneggiati dal calore. Nessun trattamento necessario.
Viene emesso un segnale acustico, l'indicatore della temperatura (frigorifero) e alarm lampeggiano. L'allarme porta è acceso.	Lo sportello del frigorifero è aperto. <ul style="list-style-type: none"> <li>▶ Chiudere lo sportello del frigorifero.</li> </ul>

Anomalia	Causa e ricerca guasti
<p>Viene emesso un segnale acustico, l'indicatore della temperatura (congelatore) e alarm lampeggiano.</p> <p>L'allarme porta è acceso.</p>	<p>Lo sportello del congelatore è aperto.</p> <ul style="list-style-type: none"> <li>▶ Chiudere lo sportello del congelatore.</li> </ul>
<p>Gli indicatori della temperatura e alarm si accendono.</p>	<p>Un sensore è difettoso.</p> <ul style="list-style-type: none"> <li>▶ Rivolgersi al servizio di assistenza clienti.</li> </ul> <p>Il numero del servizio di assistenza clienti si trova nell'elenco dei centri di assistenza allegato.</p>
<p>Viene emesso un segnale acustico, la temperatura impostata (congelatore) e alarm lampeggiano.</p> <p>L'allarme temperatura è acceso.</p>	<p>Sono possibili diverse cause scatenanti.</p> <ul style="list-style-type: none"> <li>▶ Premere alarm.</li> <li>✓ L'allarme viene disattivato.</li> </ul> <hr/> <p>Le aperture di ventilazione esterne sono coperte.</p> <ul style="list-style-type: none"> <li>▶ Rimuovere gli ostacoli che si trovano davanti alle aperture di ventilazione esterne.</li> </ul> <hr/> <p>Sono state introdotte grandi quantità di alimenti freschi.</p> <ul style="list-style-type: none"> <li>▶ Non superare la capacità di congelamento.</li> </ul> <p style="padding-left: 20px;">→ "<i>Capacità di congelamento</i>", <i>Pagina 78</i></p>
<p>La temperatura impostata non è stata raggiunta.</p> <p>Lo scongelamento completamente automatico non funziona più.</p>	<p>Lo sportello del congelatore è stato aperto troppo a lungo. L'evaporatore (dispositivo di generazione del freddo) del sistema NoFrost è fortemente gelato.</p> <p><b>Requisito:</b> Gli alimenti surgelati sono ben isolati e si trovano in un luogo fresco.</p> <ol style="list-style-type: none"> <li>1. Spegnere l'apparecchio. → <i>Pagina 74</i></li> <li>2. Scollegare l'apparecchio dall'alimentazione elettrica. <ul style="list-style-type: none"> <li>Togliere la spina del cavo di alimentazione o disattivare il fusibile nella scatola dei fusibili.</li> </ul> </li> <li>3. Rivolgersi al servizio di assistenza clienti.</li> </ol> <p>Il numero del servizio di assistenza clienti si trova nell'elenco dei centri di assistenza allegato.</p>
<p>La temperatura si discosta notevolmente dall'impostazione.</p>	<p>Sono possibili diverse cause scatenanti.</p> <ol style="list-style-type: none"> <li>1. Spegnere l'apparecchio. → <i>Pagina 74</i></li> <li>2. Riaccendere l'apparecchio dopo circa 5 minuti. <ul style="list-style-type: none"> <li>→ <i>Pagina 74</i></li> <li>– Se la temperatura è troppo elevata, controllarla di nuovo dopo qualche ora.</li> <li>– Se la temperatura è troppo bassa, controllarla di nuovo il giorno seguente.</li> </ul> </li> </ol>

<b>Anomalia</b>	<b>Causa e ricerca guasti</b>
Sulla superficie dell'apparecchio e sui ripiani dell'apparecchio si forma condensa.	<p>L'acqua contenuta nell'aria calda e umida condensa sulle superfici più fredde dell'apparecchio.</p> <ol style="list-style-type: none"> <li>1. Asciugare l'acqua con un panno morbido e asciutto.</li> <li>2. Aprire l'apparecchio nel più breve tempo possibile.</li> <li>3. Prestare attenzione che l'apparecchio sia sempre chiuso correttamente.</li> </ol>
Nel cassetto per frutta e verdura spesso si raccoglie molta condensa.	<p>A seconda della quantità e del prodotto conservato, nel cassetto per frutta e verdura si forma la condensa.</p> <ol style="list-style-type: none"> <li>1. Rimuovere il cassetto della frutta e della verdura. → <i>Pagina 81</i></li> <li>2. Rimuovere le clip di scarico ① e inserirle capovolte ②. → <i>Fig. 10</i></li> </ol>
L'apparecchio emette rumori come gorgoglii, ronzii, scatti, scricchiolii.	<p>Nessun guasto. Un motore è in funzione, ad es. gruppo frigorifero, ventola. Il refrigerante fluisce nei tubi. Motore, interruttori ed elettrovalvole si inseriscono o disinseriscono. Sbrinamento automatico eseguito correttamente.</p> <p>Nessun trattamento necessario.</p>
L'apparecchio produce dei rumori.	<p>L'apparecchio non è correttamente livellato.</p> <ul style="list-style-type: none"> <li>▶ Posizionare l'apparecchio con una livella a bolla d'aria e dei piedini a vite.</li> </ul> <hr/> <p>L'apparecchio non ha abbastanza spazio.</p> <ul style="list-style-type: none"> <li>▶ Rispettare le distanze minime dell'apparecchio.</li> </ul> <hr/> <p>Le parti dell'attrezzatura traballano o si incastrano.</p> <ul style="list-style-type: none"> <li>▶ Controllare le parti estraibili ed eventualmente inserirle di nuovo correttamente.</li> </ul> <hr/> <p>Le bottiglie o le stoviglie si toccano.</p> <ul style="list-style-type: none"> <li>▶ Separare le bottiglie o le stoviglie.</li> </ul> <hr/> <p>Super-congelamento è attivato.</p> <p>Nessun trattamento necessario.</p>

## 14.1 Interruzione dell'alimentazione elettrica

Durante un'interruzione di corrente la temperatura nell'apparecchio aumenta, riducendo il tempo di conservazione e la qualità degli alimenti congelati.

Sul nostro sito web relativo all'apparecchio, all'interno dei dati tecnici è riportato il tempo di conservazione degli alimenti congelati in caso di anomalia.

### Note

- Durante un'interruzione di corrente, aprire l'apparecchio il meno possibile e non conservare ulteriori alimenti.
- Controllare la qualità degli alimenti dopo l'interruzione dell'alimentazione elettrica.
  - Smaltire gli alimenti che si sono scongelati e hanno una temperatura superiore a 5 °C.
  - Cucinare gli alimenti leggermente scongelati e consumarli o congelarli di nuovo.

## 14.2 Esecuzione dell'autotest dell'apparecchio

1. Spegnerne l'apparecchio. → *Pagina 74*
  2. Staccare l'apparecchio dalla rete elettrica.

Togliere la spina del cavo di alimentazione o disattivare il fusibile nella scatola dei fusibili.
  3. Ricollegare elettricamente l'apparecchio dopo 5 minuti. → *Pagina 72*
  4. Entro 10 secondi dopo il collegamento elettrico, tenere premuto per 3 - 5 secondi **super** (Frigorifero), finché non viene emesso un segnale acustico.
- ✓ Si avvia l'autotest dell'apparecchio.

- ✓ Se al termine dell'autotest vengono emessi 2 segnali acustici e l'indicatore mostra la temperatura impostata, l'apparecchio funziona regolarmente. L'apparecchio passa al funzionamento normale.
- ✓ Se al termine dell'autotest viene emesso 5 volte il segnale acustico e i LED dell'indicatore della temperatura si accendono a luminosità diverse, informare il servizio di assistenza clienti. I LED forniscono al servizio di assistenza clienti indicazioni sull'anomalia presente.

---

## 15 Stoccaggio e smaltimento

Di seguito sono indicate informazioni per preparare l'apparecchio per l'immagazzinamento. Vi sono anche informazioni sulla rottamazione degli apparecchi dismessi.

### 15.1 Messa fuori servizio dell'apparecchio

1. Spegnerne l'apparecchio. → *Pagina 74*
2. Staccare l'apparecchio dalla rete elettrica.

Togliere la spina del cavo di alimentazione o disattivare il fusibile nella scatola dei fusibili.
3. Estrarre tutti gli alimenti.
4. Pulire l'apparecchio. → *Pagina 81*
5. **ATTENZIONE!** Gli oggetti incastrati tra lo sportello e l'alloggiamento possono danneggiare la cerniera dello sportello.
  - ▶ Aprire lo sportello finché non resta aperto da solo.
  - ▶ Non incastrare alcun oggetto tra lo sportello e l'alloggiamento.

Per garantire un'aerazione nel vano interno, lasciare aperto l'apparecchio.

## 15.2 Rottamazione di un apparecchio dismesso

Un corretto smaltimento nel rispetto dell'ambiente permette di recuperare materie prime preziose.

### **AVVERTENZA** **Pericolo di danni alla salute!**

I bambini possono restare chiusi nell'apparecchio, rischiando la vita.

- ▶ Per rendere difficile ai bambini l'ingresso nell'apparecchio, non rimuovere dal suo interno ripiani e contenitori.
- ▶ Tenere i bambini lontano dall'apparecchio dismesso.

### **AVVERTENZA** **Pericolo di incendio!**

In caso di danneggiamento dei tubi, il refrigerante infiammabile e i gas nocivi possono fuoriuscire e prendere fuoco.

- ▶ Non danneggiare i tubi del circuito refrigerante e l'isolamento.
1. Staccare la spina del cavo di alimentazione.
  2. Tagliare il cavo di alimentazione.
  3. Smaltire l'apparecchio nel rispetto dell'ambiente.

Per informazioni sulle attuali procedure di smaltimento rivolgersi al rivenditore specializzato o al comune di competenza.



Questo apparecchio dispone di contrassegno ai sensi della direttiva europea 2012/19/UE in materia di apparecchi elettrici ed elettronici

(waste electrical and electronic equipment - WEEE).

Questa direttiva definisce le norme per la raccolta e il riciclaggio degli apparecchi dismessi valide su tutto il territorio dell'Unione Europea.

## 16 Servizio di assistenza clienti

In caso di domande, se non si riesce a sistemare un guasto in autonomia o se l'apparecchio deve essere riparato, rivolgersi al nostro servizio di assistenza clienti.

I ricambi originali rilevanti per il funzionamento secondo il corrispondente regolamento Ecodesign sono reperibili presso il nostro servizio di assistenza clienti per un periodo di almeno 10 anni a partire dalla messa in circolazione dell'apparecchio all'interno dello Spazio economico europeo.

**Nota:** L'intervento del servizio di assistenza clienti è gratuito nell'ambito delle condizioni di garanzia del produttore applicabili a livello locale. La durata minima della garanzia (garanzia del produttore per utenti privati) nello Spazio economico europeo è di 2 anni secondo le condizioni di garanzia applicabili a livello locale. Le condizioni di garanzia non producono alcun effetto su altri diritti o rivendicazioni spettanti conformemente al diritto locale.

Informazioni dettagliate sulla durata della garanzia e sulle condizioni di garanzia in ciascun Paese sono reperibili presso il nostro servizio di assistenza clienti, presso il proprio rivenditore o sul nostro sito Internet.

Quando si contatta il servizio di assistenza clienti sono necessari il codice prodotto (E-Nr.), il codice di produzione (FD) e il numero progressivo (Z-Nr.) dell'apparecchio.

I dati di contatto del servizio di assistenza clienti sono disponibili nell'elenco dei centri di assistenza allegato o sul nostro sito Internet.

### **16.1 Codice prodotto (E-Nr.), codice di produzione (FD) e numero progressivo (Z-Nr.)**

Il codice prodotto (E-Nr.), il codice di produzione (FD) e il numero progressivo (Z-Nr.) sono riportati sulla targhetta identificativa dell'apparecchio.

→ Fig. 1/5

Annotare i dati dell'apparecchio e il numero di telefono del servizio di assistenza clienti per ritrovarli rapidamente.

---

## **17 Dati tecnici**

Il refrigerante, il contenuto utile ed altri dati tecnici sono indicati sulla targhetta identificativa.

→ Fig. 1/5

Il prodotto contiene una sorgente luminosa con classe di efficienza energetica G. Tale sorgente è disponibile come componente di ricambio e deve essere sostituita esclusivamente da personale qualificato.

Il prodotto contiene una seconda sorgente luminosa con classe di efficienza energetica E. Tale sorgente è disponibile come componente di ri-

cambio e deve essere sostituita esclusivamente da personale qualificato.

Il prodotto contiene una terza sorgente luminosa con classe di efficienza energetica F. Tale sorgente è disponibile come componente di ricambio e deve essere sostituita esclusivamente da personale qualificato.

Ulteriori informazioni sul modello scelto sono disponibili sul sito Internet <https://eprel.ec.europa.eu/><sup>1</sup>. Questo link rimanda alla pagina ufficiale del database europeo dei prodotti EPREL. Seguire quindi le indicazioni relative alla ricerca del modello. Si riconosce il modello dal segno prima della barra del codice prodotto (E-Nr.) sulla targhetta identificativa. In alternativa, l'indicazione del modello si trova anche nella prima riga dell'etichetta energetica UE.

### **17.1 Informazioni sul software libero e open source**

Questo prodotto contiene componenti software concessi in licenza dai titolari dei diritti d'autore sotto forma di software libero o open source.

Le informazioni di licenza corrispondenti sono memorizzate nell'elettrodomestico. Si può accedere alle informazioni di licenza corrispondenti anche tramite la Home Connect App: "Profilo -> Informazioni legali -> Informazioni di licenza".<sup>2</sup> Le informazioni di licenza possono essere scaricate dal sito web dei prodotti del marchio. (Cercare sul sito web del prodotto il modello di apparecchio e altri documenti). In alternativa è possibile richiedere le informazioni corrispon-

---

<sup>1</sup> Valido solo per i Paesi dello Spazio economico europeo

<sup>2</sup> In funzione dell'allestimento dell'apparecchio

denti all'indirizzo e-mail [ossrequest@bshg.com](mailto:ossrequest@bshg.com) o a BSH Hausgeräte GmbH, Carl-Wery-Str. 34, D-81739 München.

Il codice sorgente viene messo a disposizione su richiesta.

Inviare la richiesta a [ossrequest@bshg.com](mailto:ossrequest@bshg.com) oppure a BSH Hausgeräte GmbH, Carl-Wery-Str. 34, D-81739 München.

Oggetto: „OSSREQUEST“

I costi di gestione della richiesta saranno addebitati in fattura. Questa offerta è valida per tre anni dalla data di acquisto o almeno per il periodo in cui offriamo il supporto e i ricambi per il relativo apparecchio.

## 18 Dichiarazione di conformità

Con la presente, BSH Hausgeräte GmbH dichiara che l'apparecchio con funzionalità Home Connect è conforme ai requisiti fondamentali e alle altre disposizioni in materia della direttiva 2014/53/EU.

La dichiarazione di conformità dettagliata RED è consultabile su Internet, sul sito [www.siemens-home.bsh-group.com](http://www.siemens-home.bsh-group.com), alla pagina del prodotto nei documenti supplementari.



2,4 GHz di banda (2400–2483,5 MHz): max. 100 mW  
5 GHz di banda (5150–5350 MHz + 5470–5725 MHz): max. 100 mW



BE	BG	CZ	DK	DE	EE	IE	EL	ES
FR	HR	IT	CY	LI	LV	LT	LU	HU
MT	NL	AT	PL	PT	RO	SI	SK	FI
SE	NO	CH	TR	IS	UK (NI)			

5 GHz di WLAN (Wi-Fi): solo per l'uso in ambienti interni.

AL	BA	MD	ME	MK	RS	UK	UA
----	----	----	----	----	----	----	----

5 GHz di WLAN (Wi-Fi): solo per l'uso in ambienti interni.

# Inhoudsopgave

<b>1 Veiligheid</b> .....	<b>92</b>	7.3 Machine uitschakelen.....	102
1.1 Algemene aanwijzingen .....	92	7.4 Temperatuur instellen.....	102
1.2 Bestemming van het apparaat .....	92	<b>8 Extra functies</b> .....	<b>102</b>
1.3 Inperking van de gebruikers ....	92	8.1 Superkoelen .....	102
1.4 Veiliger transport .....	92	8.2 Automatisch Supervriezen ....	103
1.5 Veilige installatie.....	93	8.3 Handmatig Supervriezen.....	103
1.6 Veilig gebruik.....	94	8.4 Vakantiemodus.....	104
1.7 Beschadigd apparaat.....	96	8.5 Energiebesparingsmodus ....	104
<b>2 Het voorkomen van materiële schade</b> .....	<b>98</b>	8.6 Versmodus .....	104
<b>3 Milieubescherming en besparing</b> .....	<b>98</b>	8.7 Sabbat-modus .....	104
3.1 Afvoeren van de verpakking ....	98	<b>9 Alarm</b> .....	<b>105</b>
3.2 Energie besparen .....	98	9.1 Deuralarm.....	105
<b>4 Opstellen en aansluiten</b> .....	<b>99</b>	9.2 Temperatuuralarm .....	105
4.1 Leveringsomvang .....	99	<b>10 Koelvak</b> .....	<b>105</b>
4.2 Criteria voor de opstellocatie ...	99	10.1 Tips voor het bewaren van levensmiddelen in het koelvak .....	106
4.3 Apparaat monteren .....	99	10.2 Koudezones in het koelvak ..	106
4.4 Het apparaat voor het eerste gebruik voorbereiden .....	100	<b>11 Vriesvak</b> .....	<b>106</b>
4.5 Apparaat elektrisch aansluiten.....	100	11.1 Invriescapaciteit.....	106
<b>5 Uw apparaat leren kennen</b> .....	<b>100</b>	11.2 Vriesvakvolume volledig gebruiken .....	106
5.1 Apparaat.....	100	11.3 Tips voor het bewaren van levensmiddelen in het vriesvak .....	107
5.2 Bedieningspaneel.....	100	11.4 Tips voor het bevroren van verse levensmiddelen .....	107
<b>6 Uitrusting</b> .....	<b>101</b>	11.5 Houdbaarheid van de diepvrieswaren bij -18 °C .....	107
6.1 Legplateau.....	101	11.6 Ontdooimethodes voor diepvrieswaren .....	107
6.2 Flessenrek .....	101	<b>12 Ontdooien</b> .....	<b>108</b>
6.3 Bewaarlade.....	101	12.1 Ontdooien in het vriesvak ....	108
6.4 Groente- en fruitlade.....	101	<b>13 Reiniging en onderhoud</b> .....	<b>108</b>
6.5 Boter- en kaasvak .....	101	13.1 Apparaat voorbereiden voor reiniging .....	108
6.6 Deurrekken.....	101	13.2 Apparaat schoonmaken.....	108
6.7 Accessoires.....	101	13.3 Onderdelen eruit halen .....	109
<b>7 De Bediening in essentie</b> .....	<b>102</b>		
7.1 Apparaat inschakelen.....	102		
7.2 Opmerkingen bij het gebruik .	102		

<b>14 Storingen verhelpen .....</b>	<b>110</b>
14.1 Stroomuitval.....	113
14.2 Apparaatzelftest uitvoeren....	113
<b>15 Opslaan en afvoeren.....</b>	<b>113</b>
15.1 Apparaat buiten gebruik stellen .....	113
15.2 Afvoeren van uw oude ap- paraat .....	114
<b>16 Servicedienst.....</b>	<b>114</b>
16.1 Productnummer (E-Nr.), productienummer (FD) en volgnummer (Z-Nr.) .....	115
<b>17 Technische gegevens.....</b>	<b>115</b>
17.1 Informatie over vrije softwa- re en opensourcesoftware ...	115
<b>18 Conformiteitsverklaring.....</b>	<b>116</b>



## 1 Veiligheid

---

Neem de volgende veiligheidsvoorschriften in acht.

### 1.1 Algemene aanwijzingen

- Lees deze gebruiksaanwijzing zorgvuldig door.
- Bewaar de gebruiksaanwijzing en de productinformatie voor later gebruik of voor volgende eigenaren.
- Sluit het apparaat in geval van transportschade niet aan.

### 1.2 Bestemming van het apparaat

Gebruik het apparaat uitsluitend:

- om levensmiddelen te koelen en in te vriezen en voor de bereiding van ijsblokjes.
- voor huishoudelijk gebruik en in gesloten ruimtes binnen de huiselijke omgeving.
- tot een hoogte van 2000 m boven zeeniveau.

### 1.3 Inperking van de gebruikers

Dit apparaat kan worden bediend door kinderen vanaf 8 jaar en door personen met fysieke, sensorische of geestelijke beperkingen of met gebrekkige ervaring en/of kennis, indien zij onder toezicht staan of zijn geïnstrueerd in het veilige gebruik van het apparaat en de daaruit resulterende gevaren hebben begrepen.

Kinderen mogen niet met het apparaat spelen.

Reiniging en gebruikersonderhoud mogen niet worden uitgevoerd door kinderen indien deze niet onder toezicht staan.

Kinderen vanaf 3 jaar en jonger dan 8 jaar mogen de koelkast/diepvriezer vullen en legen.

### 1.4 Veiliger transport

#### **WAARSCHUWING – Kans op letsel!**

Het hoge gewicht van het apparaat kan bij het optillen letsels veroorzaken.

- ▶ Het apparaat niet alleen optillen.

## 1.5 Veilige installatie

### **⚠ WAARSCHUWING – Kans op elektrische schok!**

Ondeskundige installaties zijn gevaarlijk.

- ▶ Het apparaat uitsluitend aansluiten en gebruiken volgens de gegevens op het typeplaatje.
- ▶ Het apparaat uitsluitend via een volgens de voorschriften geïnstalleerd stopcontact met randaarde op een stroomnet met wisselstroom aansluiten.
- ▶ Het randaardesysteem van de elektrische huisinstallatie moet conform de elektrotechnische voorschriften zijn geïnstalleerd.
- ▶ Nooit het apparaat via een externe schakelinrichting voeden, bijvoorbeeld een tijdschakelaar of besturing op afstand.
- ▶ Wanneer het apparaat is ingebouwd, moet de netstekker van de netaansluitkabel vrij toegankelijk zijn, of wanneer vrije toegang niet mogelijk is, moet in de vast geplaatste elektrische installatie een alpolige scheidingsinrichting volgens de installatievoorschriften worden ingebouwd.
- ▶ Bij het opstellen van het apparaat erop letten dat het netsnoer niet wordt afgeklemd of beschadigd.

Een beschadigde isolatie van het netsnoer is gevaarlijk.

- ▶ Nooit het aansluitsnoer met warmtebronnen in contact brengen.

### **⚠ WAARSCHUWING – Kans op explosie!**

Wanneer de ventilatie-openingen van het apparaat zijn gesloten, dan kan bij een lek van het koude circuit een brandbaar gas-luchtmengsel ontstaan.

- ▶ Sluit ventilatie-openingen in de behuizing van het apparaat of in de inbouwbehuizing niet af.

### **⚠ WAARSCHUWING – Kans op brand!**

Het gebruik van een verlengd netsnoer en niet-toegestane adapters is gevaarlijk.

- ▶ Geen verlengsnoeren of meervoudige stopcontacten gebruiken.
- ▶ Als het netsnoer te kort is, contact opnemen met de servicedienst.
- ▶ Alleen door de fabrikant goedgekeurde adapters gebruiken.

Draagbare mobiele meervoudige stopcontacten of draagbare netvoedingen kunnen oververhit raken en tot brand leiden.

- ▶ Draagbare mobiele meervoudige stopcontacten of draagbare netvoedingen niet aan de achterkant van de apparaten plaatsen.

## 1.6 Veilig gebruik

### **⚠ WAARSCHUWING – Kans op elektrische schok!**

Binnendringend vocht kan een elektrische schok veroorzaken.

- ▶ Gebruik het apparaat alleen in gesloten ruimtes.
- ▶ Stel het apparaat nooit bloot aan grote hitte en vochtigheid.
- ▶ Geen stoomreiniger of hogedrukreiniger gebruiken om het apparaat te reinigen.

### **⚠ WAARSCHUWING – Kans op verstikking!**

Kinderen kunnen verpakkingsmateriaal over het hoofd trekken en hierin verstrikt raken en stikken.

- ▶ Verpakkingsmateriaal uit de buurt van kinderen houden.
  - ▶ Laat kinderen niet met verpakkingsmateriaal spelen.
- Kinderen kunnen kleine onderdelen inademen of inslikken en hierdoor stikken.
- ▶ Kleine onderdelen uit de buurt van kinderen houden.
  - ▶ Kinderen niet met kleine onderdelen laten spelen.

### **⚠ WAARSCHUWING – Kans op explosie!**

Door beschadiging van de koudemiddelkringloop kan brandbaar koudemiddel lekken en exploderen.

- ▶ Gebruik voor het versnellen van het ontdooien geen andere mechanische inrichtingen of andere middelen dan diegene die door de fabrikant zijn aanbevolen.
- ▶ Maak vastgevroren levensmiddelen met een stomp voorwerp los, bijv. met een steel van een houten lepel.

Producten met brandbare drijfgassen en explosieve stoffen kunnen exploderen, bijv. spuitbussen.

- ▶ Bewaar geen producten met brandbare drijfgassen en explosieve stoffen in het apparaat.

**⚠ WAARSCHUWING – Kans op brand!**

Elektrische apparaten binnenin het apparaat kunnen tot een brand leiden, bijv. verwarmingsapparaten of elektrische ijsbereiders.

- ▶ Gebruik geen elektrische apparaten binnenin het apparaat.

**⚠ WAARSCHUWING – Kans op letsel!**

Flessen of blikjes met koolzuurhoudende drank kunnen barsten.

- ▶ Geen flessen of blikjes met koolzuurhoudende drank in het vriesvak bewaren.

Letsel aan de ogen door lekkend brandbaar koudemiddel en schadelijke gassen.

- ▶ De buizen van de koudemiddelkringloop en de isolatie niet beschadigen.

Het apparaat kan kantelen.

- ▶ Niet op de plint, laden of deuren staat of leunen.

**⚠ WAARSCHUWING – Kans op brandwonden!**

Onderdelen aan de achterkant van het apparaat worden tijdens het gebruik heet.

- ▶ Raak de hete onderdelen nooit aan.

**⚠ WAARSCHUWING – Kans op koude-brandwonden!**

Contact met diepvrieswaren en koude oppervlakken kan tot brandwonden door koude leiden.

- ▶ Nooit diepvrieswaren in de mond nemen nadat deze uit het vriesvak werden genomen.
- ▶ Vermijd langer contact van de huid met diepvrieswaren, ijs en oppervlakken van het vriesvak.

**⚠ VOORZICHTIG – Kans op gevaar voor de gezondheid!**

Houd de volgende aanwijzingen aan om verontreiniging van levensmiddelen te voorkomen.

- ▶ Wanneer de deur langere tijd wordt geopend, kan dit leiden tot een aanzienlijke temperatuurstijging in de vakken van het apparaat.
- ▶ Maak de oppervlakken, die met levensmiddelen en toegankelijke afvoersystemen in contact komen, regelmatig schoon.

- ▶ Rauw vlees en vis in geschikte containers in de koelkast dusdanig bewaren dat het niet in contact komt met andere levensmiddelen of op deze drupt.
- ▶ Wanneer het koel-/vriesapparaat langere tijd leeg staat, het apparaat uitschakelen, ontdooien, reinigen en de deur open laten, om schimmelvorming te voorkomen.

Delen in het apparaat van metaal of met een metalen uiterlijk kunnen aluminium bevatten. Wanneer zure levensmiddelen in contact komen met aluminium in contact komen, dan kunnen aluminiumionen overdragen naar de levensmiddelen.

- ▶ Verontreinigde levensmiddelen niet consumeren.

## 1.7 Beschadigd apparaat

### **WAARSCHUWING – Kans op elektrische schok!**

Een beschadigd apparaat of een beschadigd netsnoer is gevaarlijk.

- ▶ Nooit een beschadigd apparaat gebruiken.
- ▶ Nooit aan het netsnoer trekken, om het apparaat van het elektriciteitsnet te scheiden. Altijd aan de stekker van het netsnoer trekken.
- ▶ Wanneer het apparaat of het netsnoer is beschadigd, dan direct de stekker van het netsnoer uit het stopcontact halen of de zekering in de meterkast uitschakelen.
- ▶ Contact opnemen met de servicedienst. → *Pagina 114*

Ondeskundige reparaties zijn gevaarlijk.

- ▶ Alleen daarvoor geschoold vakpersoneel mag reparaties aan het apparaat uitvoeren.
- ▶ Er mogen uitsluitend originele reserveonderdelen worden gebruikt voor reparatie van het apparaat.
- ▶ Als het netsnoer van dit apparaat beschadigd raakt, moet het ter vermindering van risico's worden vervangen door de fabrikant, de servicedienst of een andere gekwalificeerde persoon.

**⚠ WAARSCHUWING – Kans op brand!**

Bij beschadiging van de leidingen kunnen brandbaar koudemiddel en schadelijke gassen ontsnappen en ontsteken.

- ▶ Houd vuur en ontstekingsbronnen uit de buurt van het apparaat.
- ▶ Ventileer de ruimte.
- ▶ Het apparaat uitschakelen. → *Pagina 102*
- ▶ De stekker van het netsnoer uit het stopcontact trekken of de zekering in de meterkast uitschakelen.
- ▶ Neem contact op met de service-afdeling. → *Pagina 114*

---

## 2 Het voorkomen van materiële schade

### LET OP!

Het kantelen van de apparaatwielletjes kan bij het verschuiven van het apparaat de vloer beschadigen.

- ▶ Het apparaat met een steekwagen transporteren.
- ▶ Bij het verschuiven van het apparaat een vloerbescherming gebruiken en niet zigzag bewegen.

Door het gebruik van de plint, laden of apparaatdeuren als zitvlak of opstapje kan het apparaat beschadigd raken.

- ▶ Niet op de plint, laden of deuren staat of leunen.

Door verontreinigingen met olie of vet kunnen kunststofdelen en deurafdichtingen poreus worden.

- ▶ Houd kunststofdelen en deurafdichtingen olie- en vetvrij.

Delen in het apparaat van metaal of met een metaal uiterlijk kunnen aluminium bevatten. Aluminium reageert bij contact met zure levensmiddelen.

- ▶ Geen levensmiddelen onverpakt in het apparaat bewaren.

---

## 3 Milieubescherming en besparing

### 3.1 Afvoeren van de verpakking

De verpakkingsmaterialen zijn milieuvriendelijk en kunnen worden hergebruikt.

- ▶ De afzonderlijke componenten op soort gescheiden afvoeren.

### 3.2 Energie besparen

Als u deze aanwijzingen opvolgt, verbruikt uw apparaat minder stroom.

#### Keuze van de opstellingslocatie

- Stel het apparaat niet bloot aan direct zonlicht.
- Plaats het apparaat zo ver mogelijk van radiatoren, fornuis en andere warmtebronnen:
  - Houd 30 mm afstand aan tot elektrische- of gasfornuizen.
  - Houd 300 mm afstand aan tot olie- en kolenfornuizen.
- Houd een kleine afstand tot de zijwand aan.
- De externe ventilatieopeningen nooit afdekken of blokkeren.

#### Energie besparen bij het gebruik.

**Opmerking:** De plaatsing van de uitrustingsonderdelen heeft geen invloed op het energieverbruik van het apparaat.

- Open het apparaat slechts kort en sluit het zorgvuldig.
- De binnenste ventilatieopeningen of de externe ventilatieopeningen nooit afdekken of blokkeren.
- Transporteer gekoelde levensmiddelen in een koeltas en leg ze snel in het apparaat.
- Warm voedsel en dranken eerst laten afkoelen, daarna in het apparaat plaatsen.
- Leg om de koude van de diepvriesproducten te benutten, deze ter ontdooiing in het koelvak.
- Laat altijd wat ruimte tussen de levensmiddelen en de achterwand.

## 4 Opstellen en aansluiten

### 4.1 Leveringsomvang

Controleer na het uitpakken alle onderdelen op transportschade en de volledigheid van de levering. Neem bij klachten met uw dealer of onze servicedienst → *Pagina 114* contact op.

De levering bestaat uit:

- Vrijstaand apparaat
- Uitrusting en accessoires<sup>1</sup>
- Montagehandleiding
- Gebruiksaanwijzing
- Klantenservice overzicht
- Garantiebijlage<sup>2</sup>
- Energielabel
- Informatie over energieverbruik en geluiden

### 4.2 Criteria voor de opstelling

#### **WAARSCHUWING**

##### **Kans op explosie!**

Wanneer het apparaat in een te kleine ruimte staat, kan er bij een lek van het koudecircuit een brandbaar gasluchtmengsel ontstaan.

- ▶ Stel het apparaat uitsluitend op in een ruimte, welke tenminste een volume heeft van 1 m<sup>3</sup> per 8 g koudemiddel. De hoeveelheid van het koudemiddel staat op het typeplaatje. → *Fig. 1/5*

Het gewicht van het apparaat kan afhankelijk van het model tot 120 bedragen.

De ondergrond moet stabiel genoeg zijn om het gewicht van het apparaat te dragen.

### **Toegestane ruimtetemperatuur**

De toegestane kamertemperatuur is afhankelijk van de klimaatklasse van het apparaat.

De klimaatklasse vindt u op het typeplaatje. → *Fig. 1/5*

<b>Klimaat-klasse</b>	<b>Toegestane ruimtetemperatuur</b>
SN	10 °C...32 °C
N	16 °C...32 °C
ST	16 °C...38 °C
T	16 °C...43 °C

Het apparaat is volledig functioneel binnen de toegestane binnentemperatuur.

Wanneer u een apparaat van de klimaatklasse SN gebruikt bij lagere kamertemperaturen, dan kunnen beschadigingen aan het apparaat tot een kamertemperatuur van 5 °C worden uitgesloten.

### **Over-and-Under- en Side-by-Side-opstelling**

Als u 2 koeltoestellen boven of naast elkaar wilt opstellen, moet u tussen de toestellen minimaal een tussenafstand van 150 mm aanhouden. Voor bepaalde toestellen is een opstelling zonder minimumafstand mogelijk. Neem hiervoor contact op met uw dealer of keukinstallateur.

### 4.3 Apparaat monteren

- ▶ Het apparaat conform meegeleverde montagehandleiding monteren.

<sup>1</sup> Afhangelijk van de apparaatuitvoering

<sup>2</sup> Niet in alle landen

## 4.4 Het apparaat voor het eerste gebruik voorbereiden

1. Haal het informatiemateriaal er uit.
2. Verwijder de beschermfolie en transportborgingen, bijv. plakstrips en karton.
3. Het apparaat voor de eerste keer reinigen. → *Pagina 108*

## 4.5 Apparaat elektrisch aansluiten

1. De netstekker van het aansluit-snoer van het apparaat in een stopcontact in de omgeving van het apparaat steken.  
De aansluitgegevens van het apparaat staan op het typeplaatje.  
→ *Fig. 1/5*
  2. De netstekker op vastheid controleren.
- ✓ Het apparaat is nu gereed voor gebruik.

# 5 Uw apparaat leren kennen

## 5.1 Apparaat

Hier vindt u een overzicht van de onderdelen van uw apparaat.

→ *Fig. 1*

<b>A</b>	Koelvak → <i>Pagina 105</i>
<b>B</b>	Vriesvak → <i>Pagina 106</i>
<b>1</b>	Verlichting
<b>2</b>	Flessenrek → <i>Pagina 101</i>
<b>3</b>	Bewaarlade → <i>Pagina 101</i>
<b>4</b>	Groente- en fruitlade → <i>Pagina 101</i>

<b>5</b>	Typeplaatje → <i>Pagina 115</i>
<b>6</b>	Diepvrieslade → <i>Pagina 109</i>
<b>7</b>	Stelvoet
<b>8</b>	Boter- en kaasvak → <i>Pagina 101</i>
<b>9</b>	Bedieningspaneel → <i>Pagina 100</i>
<b>10</b>	Deurrek voor grote flessen → <i>Pagina 101</i>

**Opmerking:** Verschillen tussen uw apparaat en de afbeeldingen zijn mogelijk op basis van uitrusting en grootte.

## 5.2 Bedieningspaneel

Via het bedieningsveld kunt u alle functies van uw apparaat instellen en informatie krijgen over de gebruikstoestand.

→ *Fig. 2*

<b>1</b>	Toont de ingestelde temperatuur van het koelvak in °C.
<b>2</b>	super (koelvak) schakelt Superkoelen in of uit.
<b>3</b>	eco schakelt de energiebesparingsmodus in of uit.
<b>4</b>	vacation schakelt de vakantie-modus in of uit.
<b>5</b>	Ⓛ schakelt het apparaat in of uit.
<b>6</b>	Toont de ingestelde temperatuur van het vriesvak in °C.
<b>7</b>	super (vriesvak) schakelt Supervriezen in of uit.
<b>8</b>	fresh schakelt de Fris-modus in of uit.
<b>9</b>	alarm schakelt het waarschuwingssignaal uit.

## 6 Uitrusting

De uitrusting van uw apparaat is modelafhankelijk.

### 6.1 Legplateau

Om de schappen naar wens te variëren, kunt u het schap uitnemen en op een andere positie weer plaatsen.

→ "Plateau verwijderen", Pagina 109

### 6.2 Flessenrek

Bewaar flessen veilig op het flessenrek.

Om het flessenrek naar wens te variëren, kunt u het flessenrek verwijderen en op een andere plaats weer terugzetten.

→ "Plateau verwijderen", Pagina 109

### 6.3 Bewaarlade

In de bewaarlade heersen lagere temperaturen dan in het koelvak. Temperaturen onder 0 °C kunnen tijdelijk optreden.

Om temperaturen in de buurt van 0°C in de bewaarlade te bereiken, de koelvaktemperatuur op 2°C instellen. → Pagina 102

Gebruik de lagere temperaturen in de lade om snel bedervende levensmiddelen te bewaren, bijv. vis, vlees en worst.

### 6.4 Groente- en fruitlade

Bewaar vers fruit en groente verpakt in de fruit- en groentelade.

Bewaar gesneden fruit en groente afgedekt of luchtdicht verpakt.

Afhankelijk van de soort levensmiddelen en de hoeveelheid kan zich in de fruit- en groentelade condenswater vormen.

Verwijder het condenswater met een droge doek.

Om ervoor te zorgen dat de kwaliteit en het aroma behouden blijven, moet u koudegevoelig fruit en groente buiten het apparaat bewaren bij temperaturen van ca. 8 °C tot 12 °C, bijv. ananas, bananen, citrusvruchten, augurken, courgette, paprika, tomaten en aardappelen.

### 6.5 Boter- en kaasvak

Bewaar boter en harde kaas in het boter- en kaasvak.

### 6.6 Deurrekken

Om het deurrek naar behoefte te variëren kunt u het deurrek er uit nemen en op een andere positie weer plaatsen.

→ "Deurrek verwijderen", Pagina 109

### 6.7 Accessoires

Gebruik alleen originele accessoires. Deze zijn op het apparaat afgestemd. De accessoires van het apparaat zijn afhankelijk van het model.

#### Eierplateau

Bewaar eieren veilig op het eierplateau.

#### Flessenrek

Bewaar flessen veilig op het flessenrek.

→ Fig. 3

#### Ijsblokjeschaal

Gebruik de ijsblokjeschaal om ijsblokjes te maken.

#### Ijsblokjes maken

Gebruik voor het maken van ijsblokjes uitsluitend drinkwater.

1. Vul de schaal voor ijsblokjes voor  $\frac{3}{4}$  met drinkwater en plaats deze in het diepvriesvak.

## nl Bediening

Vastgevroren ijsblokjesschaal alleen met een bot voorwerp, bijv. steel van een lepel, losmaken.

2. Om de ijsblokjesschaal los te maken de ijsblokjesschaal iets torderen of kort onder stromend water houden.

---

## 7 De Bediening in essentie

### 7.1 Apparaat inschakelen

1. Het apparaat elektrisch aansluiten.  
→ *Pagina 100*

**Opmerking:** Wanneer het apparaat eerder via het bedieningspaneel werd uitgeschakeld, ① 3 seconden ingedrukt houden.

- ✓ Het apparaat begint te koelen.
  - ✓ Er weerklinkt een waarschuwingssignaal en de temperatuurindicatie knippert omdat het vriesvak nog te warm is.
2. Het waarschuwingssignaal met alarm uitschakelen.
    - ✓ alarm gaat uit zodra de ingestelde temperatuur is bereikt.
  3. De gewenste temperatuur instellen.  
→ *Pagina 102*

### 7.2 Opmerkingen bij het gebruik

- Wanneer u het apparaat heeft ingeschakeld, duurt het tot enkele uren voordat de ingestelde temperatuur wordt bereikt.  
Plaats geen levensmiddelen in het apparaat voordat de ingestelde temperatuur is bereikt.

- De kopzijden van de behuizing worden tijdelijk licht verwarmd. Dit voorkomt vorming van condenswater in de zone van de deurafdichting.
- Wanneer u de deur sluit, kan een onderdruk ontstaan. De deur gaat dan alleen moeilijker open. Wacht een ogenblik tot de onderdruk wordt gecompenseerd.

### 7.3 Machine uitschakelen

- ▶ ① 3 Seconden ingedrukt houden.

### 7.4 Temperatuur instellen

#### Koelvaktemperatuur instellen

- ▶ Op de gewenste temperatuur drukken.  
De aanbevolen temperatuur in het koelvak bedraagt 4 °C.

#### Vriesvaktemperatuur instellen

- ▶ Op de gewenste temperatuur drukken.  
De aanbevolen temperatuur in het vriesvak bedraagt -18 °C.

---

## 8 Extra functies

### 8.1 Superkoelen

Bij het Superkoelen koelt het koelvak zo koud mogelijk.  
Schakel Superkoelen vóór het inladen van grote hoeveelheden levensmiddelen in.

**Opmerking:** Als Superkoelen is ingeschakeld, kan er meer geluid ontstaan.

#### Superkoelen inschakelen

- ▶ Druk op super (koelvak).
- ✓ super (koelvak) brandt.

**Opmerking:** Na ca. 6 uur schakelt het apparaat over op de normale werking.

### **Superkoelen uitschakelen**

- ▶ Druk op **super** (koelvak).

## **8.2 Automatisch Supervriezen**

Bij het automatisch Supervriezen koelt het vriesvak duidelijk op een lagere temperatuur dan bij de normale werking. Hierdoor bevriezen de levensmiddelen sneller tot in de kern. De automatische Supervriezen schakelt in als u verse levensmiddelen van rechts beginnend in de onderste diepvrieslade legt.

Het automatische Supervriezen is af-fabriek geactiveerd. U kunt het automatische Supervriezen deactiveren. Als het automatische Supervriezen is ingeschakeld, brandt **super** (vriesvak) en er kunnen meer geluiden ontstaan.

Het apparaat schakelt na het verstrijken van het automatisch Supervriezen op normale werking.

### **Automatisch Supervriezen activeren**

- ▶ **super** (vriesvak) 5 seconden ingedrukt houden.
- ✓ Als er 2 akoestische signalen te horen zijn, is het automatische Supervriezen geactiveerd.

### **Automatisch Supervriezen deactiveren**

- ▶ **super** (vriesvak) 5 seconden ingedrukt houden.
- ✓ Als er 3 akoestische signalen te horen zijn, dan is het automatische Supervriezen gedeactiveerd.

### **Automatisch Supervriezen annuleren**

- ▶ Druk op **super** (vriesvak).

## **8.3 Handmatig Supervriezen**

Bij het Supervriezen koelt het vriesvak zo koud mogelijk. Schakel Supervriezen 4 tot 6 uur voor het inladen van een hoeveelheid levensmiddelen vanaf 2 kg in het vriesvak in.

Om het invriesvermogen te benutten, gebruikt u Supervriezen.

→ "*Voorwaarden voor invriesvermogen*", Pagina 106

**Opmerking:** Als Supervriezen is ingeschakeld, kan er meer geluid ontstaan.

### **Handmatig Supervriezen inschakelen**

- ▶ Druk op **super** (vriesvak).
- ✓ **super** (vriesvak) brandt.

**Opmerking:** Na ca. 54 uur schakelt het apparaat over op de normale werking.

### **Handmatig Supervriezen uitschakelen**

- ▶ Druk op **super** (vriesvak).

## 8.4 Vakantiemodus

Als u langere tijd afwezig bent, kunt u het apparaat in de energiebesparende vakantiemodus schakelen.

### VOORZICHTIG

#### **Kans op gevaar voor de gezondheid!**

Terwijl de vakantiemodus is ingeschakeld, warmt het koelvak op. Door de verhoogde temperatuur kunnen bacteriën zich vermenigvuldigen en de levensmiddelen bederven.

- ▶ Bij een ingeschakelde vakantiemodus geen levensmiddelen in het koelvak bewaren.

Het apparaat stelt de temperaturen automatisch om.

Koelvak	14 °C
Vriesvak	Temperatuur ongewijzigd

### **Vakantiemodus inschakelen**

- ▶ Druk op vacation.
- ✓ vacation brandt.

### **Vakantiemodus uitschakelen**

- ▶ vacation indrukken.

## 8.5 Energiebesparingsmodus

Met de energiebesparingsmodus schakelt u het apparaat naar de energiebesparende werking om. Het apparaat stelt de temperaturen automatisch om.

Koelvak	8 °C
Vriesvak	-16 °C

### **Energiebesparingsmodus inschakelen**

- ▶ Druk op eco.
- ✓ eco brandt.

### **Energiebesparingsmodus uitschakelen**

- ▶ eco indrukken.

## 8.6 Versmodus

Om de levensmiddelen langer vers te houden kunt u de verskoelmodus van het apparaat inschakelen. Het apparaat stelt de temperaturen automatisch om.

Koelvak	2 °C
Vriesvak	Temperatuur ongewijzigd

### **Versmodus inschakelen**

- ▶ fresh indrukken.
- ✓ fresh is verlicht.

### **Versmodus uitschakelen**

- ▶ fresh indrukken.

## 8.7 Sabbat-modus

Opdat u het apparaat ook op sabbat kunt gebruiken, schakelt de Sabbatmodus alle niet absoluut benodigde functies uit.

Tijdens de Sabbatmodus zijn de volgende functies uitgeschakeld:

- Superkoelen
- Automatische Supervriezen en handmatige Supervriezen
- Alarm
- Binnenverlichting
- Akoestische signalen
- Meldingen op het bedieningspaneel

**Opmerking:** Tijdens de Sabbatmodus schakelt de verlichting van het bedieningspaneel uit. vacation brandt met gereduceerde helderheid.

## Sabbat-modus inschakelen

- ▶ vacation 15 Seconden ingedrukt houden, tot een akoestisch signaal klinkt.
- ✓ vacation brandt.

**Opmerking:** Na ca. 80 uur schakelt het apparaat over op de normale werking.

## Sabbat-modus uitschakelen

- ▶ vacation 15 Seconden ingedrukt houden, tot een akoestisch signaal klinkt.

---

# 9 Alarm

## 9.1 Deuralarm

Als de deur van het apparaat langere tijd open staat wordt het deuralarm ingeschakeld. Er klinkt een waarschuwingssignaal, alarm knippert, en het temperatuursdisplay van het betreffende vak knippert.

### Deuralarm uitschakelen

- ▶ De apparaatdeur sluiten of op alarm drukken.
- ✓ Het waarschuwingssignaal is uitgeschakeld.

## 9.2 Temperatuuralarm

Wanneer het te warm is in het vriesvak, wordt het temperatuuralarm geactiveerd. Er klinkt een waarschuwingssignaal, de ingestelde temperatuur (vriesvak) en alarm knipperen.

## VOORZICHTIG

### Kans op gevaar voor de gezondheid!

- Bij het ontdooien kunnen bacteriën zich vermeerderen en kunnen de diepvrieswaren bederven.
- ▶ Half of geheel ontdooide diepvrieswaren niet opnieuw invriezen.
  - ▶ Het voedsel pas na koken of braden opnieuw invriezen.
  - ▶ De maximale bewaartijd niet meer ten volle benutten.

Het temperatuuralarm kan in de volgende gevallen inschakelen:

- Het apparaat wordt in gebruik genomen. Levensmiddelen pas in het apparaat inruimen wanneer de ingestelde temperatuur is bereikt.
- Er worden grote hoeveelheden verse levensmiddelen ingeruimd. Voor het in het apparaat inruimen van grote hoeveelheden levensmiddelen Supervriezen inschakelen.
- De deur van het vriesvak is te lang geopend. Controleer of het diepvriesproduct deels of geheel is ontdooid.

### Temperatuuralarm uitschakelen

- ▶ alarm indrukken.
- ✓ Het waarschuwingssignaal is uitgeschakeld.

---

# 10 Koelvak

In het koelvak kunt u vlees, worst, vis, melkproducten, eieren, bereide gerechten en brood en banket bewaren.

De temperatuur is van 2 °C tot 8 °C instelbaar.

Door de koelopslag kunt u ook licht bederfelijke levensmiddelen op korte of middellange termijn bewaren. Hoe

lager de gekozen temperatuur is, des te langer blijven de levensmiddelen vers.

## 10.1 Tips voor het bewaren van levensmiddelen in het koelvak

- Alleen verse en onbeschadigde levensmiddelen inruimen.
- Bewaar de levensmiddelen luchtdicht verpakt of afgedekt.
- Om de luchtcirculatie niet te hinderen en het bevriezen van levensmiddelen te vermijden, de levensmiddelen niet direct tegen de achterwand plaatsen.
- Laat warme etenswaren en dranken eerst afkoelen.
- Houd de door de fabrikant vermelde houdbaarheidsdatum of gebruiksdatum in acht.

## 10.2 Koudezones in het koelvak

Door de luchtcirculatie in et koelvak ontstaan verschillende koudezones.

### Koudste zone

De koudste zone is tussen de op de zijkant gestempelde pijl en het eronder liggende legplateau.

**Tip:** Bewaar snel bedervende levensmiddelen in de koudste zone, bijv. vis, worst en vlees.

### Warmste zone

De warmste zone bevindt zich helemaal bovenaan in de deur.

**Tip:** Bewaar minder gevoelige levensmiddelen in de warmste zone, bijv. harde kaas en boter. Hierdoor komt het aroma van de kaas beter tot ontwikkeling en blijft de boter smeerbaar.

---

## 11 Vriesvak

In het vriesvak kunt u diepvrieswaren bewaren, levensmiddelen bevroren en ijsblokjes maken.

De temperatuur is van  $-16\text{ }^{\circ}\text{C}$  tot  $-24\text{ }^{\circ}\text{C}$  instelbaar.

Langdurig bewaren van levensmiddelen moet op een temperatuur van  $-18\text{ }^{\circ}\text{C}$  of lager gebeuren.

Door het invriezen kunt u bederfelijke levensmiddelen gedurende lange tijd bewaren. De lage temperaturen vertragen of stoppen het bederven.

### 11.1 Invriescapaciteit

Het invriesvermogen geeft aan welke hoeveelheid levensmiddelen in hoeveel uur tot in de kern kan worden ingevroren.

Informatie over het invriesvermogen vindt u op het typeplaatje. → Fig. 1 /

5

### Voorwaarden voor invriesvermogen

1. Ca. 24 uur vóór het inladen van verse levensmiddelen, Supervriezen inschakelen.  
→ "Handmatig Supervriezen inschakelen", Pagina 103
2. De levensmiddelen eerst van rechts beginnend in de onderste diepvrieslade leggen.

### 11.2 Vriesvakvolume volledig gebruiken

Kom te weten hoe u de maximale hoeveelheid diepvriesproducten in het vriesvak kunt doen.

1. Alle uitrustingsdelen verwijderen.  
→ Pagina 109
2. De levensmiddelen rechtstreeks op de plateaus en de bodem van het vriesvak bewaren.

## 11.3 Tips voor het bewaren van levensmiddelen in het vriesvak

- Bewaar de levensmiddelen luchtdicht verpakt.
- Breng in te vriezen levensmiddelen niet in aanraking met ingevroren levensmiddelen.
- De levensmiddelen naast elkaar in de diepvriesladen leggen.
- Om grotere hoeveelheden verse levensmiddelen snel en voorzichtig in te vriezen, deze in de onderste diepvriesladen leggen.
- Voor een goede luchtcirculatie in het apparaat de diepvrieslade tot aan de aanslag inschuiven.

## 11.4 Tips voor het bevriezen van verse levensmiddelen

- Alleen verse en onberispelijke levensmiddelen bevriezen.
- Levensmiddelen per portie invriezen.
- Bereide levensmiddelen zijn beter geschikt dan rauw eetbare levensmiddelen.
- Groente vóór het invriezen wassen, kleiner maken en blancheren.
- Fruit vóór het invriezen wassen, ontpitten en eventueel schillen, eventueel suiker of ascorbinezuuroplossing toevoegen.
- Voor het invriezen geschikte levensmiddelen zijn bijv. bakwaren, vis en zeevruchten, vlees, wild en gevogelte, eieren zonder schaal, kaas, boter, kwark, kant-en-klaargerechten en etensresten.
- Voor het invriezen ongeschikte levensmiddelen zijn bijv. kropsla, radijsjes, eieren met schaal, druiven, rode appels en peren, yoghurt, zure room, crème fraîche en mayonaise.

## Diepvrieswaren verpakken

Geschikt verpakkingsmateriaal en de juiste soort verpakking behouden in hoge mate de productkwaliteit en vermijden vriesbrand.

1. De levensmiddelen in de verpakking leggen.
2. De lucht eruit drukken.
3. De verpakking luchtdicht afsluiten om te voorkomen dat de levensmiddelen hun smaak verliezen of uitdrogen.
4. De verpakking met de inhoud van de invriesdatum voorzien.

## 11.5 Houdbaarheid van de diepvrieswaren bij $-18^{\circ}\text{C}$

Product	Bewaartijd
Vis, worst, klaarge-maakte gerechten, brood en banket	Tot 6 maanden
Gevogelte, vlees	Tot 8 maanden
Groente, fruit	Tot 12 maanden

De erop gedrukte vrieskalender geeft de maximale bewaartijd in maanden aan bij een constante temperatuur van  $-18^{\circ}\text{C}$ .

## 11.6 Ontdooimethodes voor diepvrieswaren



### VOORZICHTIG

#### Kans op gevaar voor de gezondheid!

Bij het ontdooien kunnen bacteriën zich vermeerderen en kunnen de diepvrieswaren bederven.

- ▶ Half of geheel ontdooide diepvrieswaren niet opnieuw invriezen.
- ▶ Het voedsel pas na koken of braden opnieuw invriezen.

## nl Ontdooien

- ▶ De maximale bewaartijd niet meer ten volle benutten.
- Dierlijke levensmiddelen in het koelvak ontdooien, bijv. vis, vlees, kaas en kwark.
- Brood bij kamertemperatuur ontdooien.
- Levensmiddelen voor directe consumptie in de magnetron, in de oven of op het fornuis bereiden.

---

## 12 Ontdooien

### 12.1 Ontdooien in het vriesvak

Door het volledig automatische “NoFrost”-systeem blijft het vriesvak vorstvrij. Ontdooien is niet nodig.

---

## 13 Reiniging en onderhoud

Reinig en onderhoud uw apparaat zorgvuldig om er voor te zorgen dat het lang goed blijft werken.

De reiniging van ontoegankelijke plaatsen moet door de servicedienst worden uitgevoerd. Aan de reiniging door de servicedienst kunnen kosten verbonden zijn.

### 13.1 Apparaat voorbereiden voor reiniging

1. Het apparaat uitschakelen.  
→ *Pagina 102*
2. Haal de stekker van het apparaat uit het stopcontact.  
De stekker van het netsnoer uit het stopcontact trekken of de zekering in de meterkast uitschakelen.

3. Alle levensmiddelen eruit halen en op een koele plaats bewaren.  
Indien beschikbaar koelelementen op de levensmiddelen leggen.
4. Verwijder alle uitrustingsdelen en accessoires uit het apparaat.  
→ *Pagina 109*

### 13.2 Apparaat schoonmaken



#### **WAARSCHUWING**

#### **Kans op elektrische schok!**

Binnendringend vocht kan een schok veroorzaken.

- ▶ Geen stoomreiniger of hogedrukreiniger gebruiken om het apparaat te reinigen.

Vloeistof in de verlichting, in de bedieningselementen of in de interne ventilatie-openingen kan gevaarlijk zijn.

- ▶ Het afwaswater mag niet in de verlichting, in de bedieningselementen of in de inwendige ventilatieopeningen terechtkomen.

#### **LET OP!**

Ongeschikte reinigingsmiddelen kunnen de oppervlakken van het apparaat beschadigen.

- ▶ Geen harde schuur- of afwaspsonsjes gebruiken.
- ▶ Geen scherpe of schurende reinigingsmiddelen gebruiken.
- ▶ Geen sterk alcoholhoudende reinigingsmiddelen gebruiken.

Wanneer u uitrustingsdelen en accessoires in de vaatwasser reinigt, kunnen deze vervormen of verkleuren.

- ▶ Nooit uitrustingsdelen en accessoires in de vaatwasser reinigen.

1. Apparaat voorbereiden voor reiniging. → *Pagina 108*

2. Het apparaat, de uitrustingsdelen, de accessoires en de deurafdichtingen met een vaatdoek, lauw water en een beetje pH-neutraal afwasmiddel reinigen.
3. Met een zachte, droge doek grondig nadrogen.
4. De uitrustingsdelen plaatsen.
5. Het apparaat elektrisch aansluiten.  
→ *Pagina 100*
6. Doe de levensmiddelen in het apparaat.

### 13.3 Onderdelen eruit halen

Neem wanneer u de uitrustingsdelen grondig wilt reinigen deze uit het apparaat.

#### Plateau verwijderen

- ▶ Het plateau aan de voorzijde optillen ①, er uit trekken en verwijderen ②.  
→ *Fig. 4*

#### Deurrek verwijderen

- ▶ Het deurrek omhoog tillen en verwijderen.  
→ *Fig. 5*

#### Bewaarlade verwijderen

1. De lade tot de aanslag eruit trekken.
2. Til de bewaarlade aan de voorkant op ① en verwijder deze ②.  
→ *Fig. 6*

#### Groente- en fruitlade verwijderen

1. De fruit- en groentelade tot de aanslag uittrekken.
2. Til de fruit- en groentelade aan de voorzijde op ① en verwijder deze ②.  
→ *Fig. 7*

#### Diepvrieslade verwijderen

1. De diepvrieslade tot aan de aanslag uittrekken.
2. De diepvrieslade vooraan optillen ① en eruit halen ②.  
→ *Fig. 8*

#### Ladefront verwijderen

U kunt het ladefront van de fruit en groentelade en de vriesproductenlade verwijderen voor het gemakkelijker schoonmaken.

- ▶ Druk de klikhaken aan de zijkant van de lade in ① en verwijder het ladefront middels een draaibeweging van de lade ②.  
→ *Fig. 9*

## 14 Storingen verhelpen

Kleinere storingen aan het apparaat kunt u zelf verhelpen. Raadpleeg voordat u contact opneemt met de klantenservice de informatie over het verhelpen van storingen. Zo voorkomt u onnodige kosten.

### WAARSCHUWING

#### Kans op elektrische schok!

Ondeskundige reparaties zijn gevaarlijk.

- ▶ Alleen daarvoor geschoold vakpersoneel mag reparaties aan het apparaat uitvoeren.
- ▶ Er mogen uitsluitend originele reserveonderdelen worden gebruikt voor reparatie van het apparaat.
- ▶ Als het netsnoer van dit apparaat beschadigd raakt, moet het ter vermijding van risico's worden vervangen door de fabrikant, de servicedienst of een andere gekwalificeerde persoon.

Storing	Oorzaak en probleemoplossing
Apparaat koelt niet, indicaties en verlichting branden.	Het presentatielicht is ingeschakeld. <ol style="list-style-type: none"> <li>1. Houd super (koelvak) 9 tot 11 seconden ingedrukt tot een geluidssignaal te horen is.</li> <li>2. Controleer na korte tijd of uw apparaat koelt.</li> </ol>
LED-verlichting functioneert niet.	Verschillende oorzaken zijn mogelijk. <ul style="list-style-type: none"> <li>▶ Neem contact op met de servicedienst.</li> </ul> Het nummer van de servicedienst vindt u in het bijgevoegde overzicht van servicediensten.
Zijpanelen van het apparaat zijn warm.	Geen storing. In de zijwanden lopen buizen welk tijdens het koelproces warm worden. Meubels die tegen het apparaat staan, worden niet beschadigd door de warmte. Geen handeling vereist. Geen handeling vereist.
Er klinkt een waarschuwingssignaal, het temperatuurdisplay (koelvak) en alarm knipperen.  Het deuralarm is ingeschakeld.	Deur van het koelvak is open. <ul style="list-style-type: none"> <li>▶ Sluit de deur van het koelvak.</li> </ul>

Storing	Oorzaak en probleemoplossing
<p>Er klinkt een waarschuwingssignaal, het temperatuurdisplay (vriesvak) en alarm knipperen.</p> <p>Het deuralarm is ingeschakeld.</p>	<p>Vriesvakdeur is open.</p> <ul style="list-style-type: none"> <li>▶ Sluit de vriesvakdeur.</li> </ul>
<p>Temperatuurdisplays en alarm branden.</p>	<p>Er is een sensor defect.</p> <ul style="list-style-type: none"> <li>▶ Neem contact op met de servicedienst.</li> </ul> <p>Het nummer van de servicedienst vindt u in het bijgevoegde overzicht van servicediensten.</p>
<p>Er klinkt een waarschuwingssignaal, de ingestelde temperatuur (vriesvak) en alarm knipperen.</p> <p>Temperatuuralarm is ingeschakeld.</p>	<p>Verschillende oorzaken zijn mogelijk.</p> <ul style="list-style-type: none"> <li>▶ Druk op alarm.</li> <li>✓ Schakel het alarm uit.</li> </ul> <hr/> <p>Externe ventilatieopeningen zijn afgedekt.</p> <ul style="list-style-type: none"> <li>▶ Verwijder hindernissen vóór de externe ventilatieopeningen.</li> </ul> <hr/> <p>Er zijn grotere hoeveelheden verse levensmiddelen ingeruimd.</p> <ul style="list-style-type: none"> <li>▶ Overschrijd het vriesvermogen niet.</li> </ul> <p>→ "Invriescapaciteit", Pagina 106</p>
<p>Ingestelde temperatuur wordt niet bereikt.</p> <p>Volautomatische ontdooien werkt niet meer.</p>	<p>De deur van het vriesvak was te lang geopend. Er zit heel veel ijs op de verdamper (koudegenerator) in het NoFrost-systeem.</p> <p><b>Vereiste:</b> De diepvrieswaren zijn goed geïsoleerd en worden op een koele plaats bewaard.</p> <ol style="list-style-type: none"> <li>1. Schakel het apparaat uit. → Pagina 102</li> <li>2. Koppel het apparaat los van de voedingspanning. Haal stekker van het netsnoer uit het stopcontact trekken of schakel de zekering in de meterkast uit.</li> <li>3. Neem contact op met de servicedienst.</li> </ol> <p>Het nummer van de servicedienst vindt u in het bijgevoegde overzicht van servicediensten.</p>
<p>Temperatuur wijkt erg af van de instelling.</p>	<p>Verschillende oorzaken zijn mogelijk.</p> <ol style="list-style-type: none"> <li>1. Schakel het apparaat uit. → Pagina 102</li> <li>2. Schakel het apparaat na ca. 5 minuten opnieuw in. → Pagina 102 <ul style="list-style-type: none"> <li>– Als de temperatuur te hoog is, controleer dan de temperatuur na een paar uur opnieuw.</li> <li>– Als de temperatuur te laag is, controleer de temperatuur dan de volgende dag opnieuw.</li> </ul> </li> </ol>

Storing	Oorzaak en probleemoplossing
Op het oppervlak van het apparaat en de plateaus in het apparaat vormt zich condenswater.	De waterdamp in warme en vochtige lucht condenseert op de koudere oppervlakken van het apparaat. <ol style="list-style-type: none"> <li>1. Neem het water af met een zachte, droge doek.</li> <li>2. Open het apparaat zo kort mogelijk.</li> <li>3. Let er op dat het apparaat altijd goed wordt gesloten.</li> </ol>
In de fruit- en groentelade verzamelt zich vaak veel condenswater.	Afhankelijk van de bewaarhoeveelheid en het product vormt er zich in de fruit- en groentelade condenswater. <ol style="list-style-type: none"> <li>1. De fruit- en groentelade verwijderen. → <i>Pagina 109</i></li> <li>2. De ontluchtingsclips verwijderen ① en omgedraaid inzetten ②. → <i>Fig. 10</i></li> </ol>
Het apparaat broemt, borrelt, zoemt, gorgelt, klikt, of maakt knakgeluiden.	Geen storing. Een motor draait, bijv. koelaggregaat, ventilator. Er stroomt koudemiddel door de buizen. Motor, schakelaars of magneetventielen schakelen in- of uit. Het automatische ontdooisysteem treedt in werking. Geen handeling vereist. Geen handeling vereist.
Apparaat produceert geluiden.	<p>Het apparaat staat niet waterpas.</p> <ul style="list-style-type: none"> <li>▶ Stel het apparaat horizontaal met behulp van een waterpas en de stelvoeten.</li> </ul> <hr/> <p>Apparaat is niet vrijstaand.</p> <ul style="list-style-type: none"> <li>▶ Houd de minimum afstanden van het apparaat aan.</li> </ul> <hr/> <p>Uitrustingsdelen wiebelen of klemmen.</p> <ul style="list-style-type: none"> <li>▶ Controleer de uitneembare uitrustingsdelen en zet ze eventueel opnieuw in het apparaat.</li> </ul> <hr/> <p>Flessen of containers raken elkaar.</p> <ul style="list-style-type: none"> <li>▶ Haal flessen of containers van elkaar.</li> </ul> <hr/> <p>Supervriezen is ingeschakeld. Geen handeling vereist. Geen handeling vereist.</p>

## 14.1 Stroomuitval

Tijdens een stroomuitval stijgt de temperatuur in het apparaat, hierdoor verkort de bewaartijd en de kwaliteit van de diepvriesproducten vermindert.

Op onze website van uw apparaat vindt in de technische gegevens de bewaartijd van de diepvriesproducten in geval van een storing.

### Opmerkingen

- Het apparaat tijdens een stroomuitval zo weinig mogelijk openen en geen andere levensmiddelen inruimen.
- De kwaliteit van de levensmiddelen onmiddellijk na de stroomuitval controleren.
  - Diepvriesproducten die ontdooid en warmer dan 5 °C zijn, weggoien.
  - Licht ontdooid diepvriesproducten koken of bakken en ofwel verbruiken of opnieuw invriezen.

## 14.2 Apparaatzelftest uitvoeren

1. Het apparaat uitschakelen.  
→ *Pagina 102*
  2. Haal de stekker van het apparaat uit het stopcontact.  
De stekker van het netsnoer uit het stopcontact trekken of de zekering in de meterkast uitschakelen.
  3. Het apparaat na 5 minuten opnieuw elektrisch aansluiten.  
→ *Pagina 100*
  4. Binnen 10 seconden na het inschakelen van de elektrische aansluiting <sup>super</sup> (koelvak) gedurende 3 tot 5 seconden ingedrukt houden tot een akoestisch signaal klinkt.
- ✓ De apparaatzelftest start.

- ✓ Als na het einde van de apparaatzelftest 2 akoestische signalen weerklinken en de temperatuurindicatie de ingestelde temperatuur toont, is uw apparaat in orde. Het apparaat gaat over op de normale werking.
- ✓ Wanneer na het einde van de zelftest van het apparaat 5 akoestische signalen klinken en de leds van de temperatuur aanwijzing met verschillende helderheid branden, neem dan contact op met de servicedienst. De leds geven de servicedienst aanwijzingen omtrent de actuele storing.

---

## 15 Opslaan en afvoeren

Hier krijgt u uitleg over de manier waarop u het apparaat voorbereidt voor de opslag. Daarnaast leggen we u uit hoe u oude apparaten dient af te voeren.

### 15.1 Apparaat buiten gebruik stellen

1. Het apparaat uitschakelen.  
→ *Pagina 102*
2. Haal de stekker van het apparaat uit het stopcontact.  
De stekker van het netsnoer uit het stopcontact trekken of de zekering in de meterkast uitschakelen.
3. Alle levensmiddelen verwijderen.
4. Het apparaat reinigen.  
→ *Pagina 108*
5. **LET OP!** Tussen de deur en de behuizing geklemde voorwerpen kunnen het deurscharnier beschadigen.
  - ▶ De deur openen, totdat deze zelfstandig open blijft.
  - ▶ Geen voorwerpen tussen de deur en de behuizing klemmen.

Om de ventilatie van het interieur te waarborgen het apparaat geopend laten.

## 15.2 Afvoeren van uw oude apparaat

Door een milieuvriendelijke afvoer kunnen waardevolle grondstoffen opnieuw worden gebruikt.

### WAARSCHUWING

#### Kans op gevaar voor de gezondheid!

Kinderen kunnen zich in het apparaat opsluiten en in levensgevaar geraken.

- ▶ Om te voorkomen dat kinderen in het apparaat kruipen legplateaus en lades niet uit het apparaat nemen.
- ▶ Kinderen uit de buurt van een afgedankt apparaat houden.

### WAARSCHUWING

#### Kans op brand!

Bij beschadiging van de leidingen kunnen brandbaar koudemiddel en schadelijke gassen ontsnappen en ontsteken.

- ▶ De buizen van de koudemiddelkringloop en de isolatie niet beschadigen.
1. De stekker van het netsnoer uit het stopcontact trekken.
  2. Het netsnoer doorknippen.
  3. Voer het apparaat milieuvriendelijk af.

Bij uw dealer en uw gemeente- of deelraadskantoor kunt u informatie verkrijgen over de actuele afvoermethoden.



Dit apparaat is gekenmerkt in overeenstemming met de Europese richtlijn 2012/19/EU be-

treffende afgedankte elektrische en elektronische apparatuur (waste electrical and electronic equipment - WEEE).

De richtlijn geeft het kader aan voor de in de EU geldige terugname en verwerking van oude apparaten.

---

## 16 Servicedienst

Als u vragen hebt, een storing aan het apparaat niet zelf kunt verhelpen of als het apparaat moet worden gerepareerd, neem dan contact op met onze servicedienst.

Originele vervangende onderdelen die relevant zijn voor de werking in overeenstemming met de desbetreffende Ecodesign-verordening kunt u voor de duur van ten minste 10 jaar vanaf het moment van in de handel brengen van het apparaat binnen de Europese Economische Ruimte bij onze servicedienst verkrijgen.

**Opmerking:** Het inschakelen van de servicedienst is in het kader van de plaatselijk geldende fabrieksgarantievoorwaarden gratis. De minimumduur van de garantie (fabrieksgarantie voor particuliere gebruikers) in de Europese Economische Ruimte bedraagt 2 jaar in overeenstemming met de geldende plaatselijke garantievoorwaarden. De garantievoorwaarden doen geen afbreuk aan eventuele andere rechten of claims die u op grond van het plaatselijke recht heeft.

Gedetailleerde informatie over de garantieperiode en garantievoorwaarden in uw land kunt u opvragen bij onze servicedienst, uw dealer of op onze website.

Als u contact opneemt met de servicedienst, hebt u het productnummer (E-Nr.), het productienummer (FD) en het volgnummer (Z-Nr.) van het apparaat nodig.

De contactgegevens van de servicedienst vindt u in de meegeleverde servicedienstlijst of op onze website.

## **16.1 Productnummer (E-Nr.), productienummer (FD) en volgnummer (Z-Nr.)**

Het productnummer (E-Nr.), het productienummer (FD) en het volgnummer (Z-Nr.) vindt u op het typeplaatje van het apparaat.

→ Fig. **1/ 5**

Om uw apparaatgegevens en de servicedienst-telefoonnummers snel terug te kunnen vinden, kunt u de gegevens noteren.

---

## **17 Technische gegevens**

Koudemiddel, netto inhoud en overige technische gegevens bevinden zich op het typeplaatje.

→ Fig. **1/ 5**

Dit product bevat een lichtbron van energieklassen G. De lichtbron is leverbaar als reserveonderdeel en mag uitsluitend door een hiervoor getrainde monteur worden vervangen.

Dit product bevat een tweede lichtbron van energieklassen E. De lichtbron is leverbaar als reserveonderdeel en mag uitsluitend door een hiervoor getrainde monteur worden vervangen.

Dit product bevat een derde lichtbron van energieklassen F. De lichtbron is leverbaar als reserveonderdeel en mag uitsluitend door een hiervoor getrainde monteur worden vervangen. Meer informatie over uw model vindt u op het internet onder <https://eprel.ec.europa.eu/><sup>1</sup>. Dit webadres verwijst naar de officiële EU-productdatabank EPREL. Volg dan de aanwijzingen bij het zoeken naar het model op. De modelidentificatie bestaat uit het teken voor de slash van het E-nummer (E-Nr.) op het typeplaatje. Alternatief vindt u de modelidentificatie ook in de eerste regel van het EU-energielabel.

## **17.1 Informatie over vrije software en opensource-software**

Dit product bevat softwarecomponenten die door de houders van de intellectuele eigendom als vrije software of opensourcesoftware zijn gelicentieerd.

De informatie over de betreffende licentie is in het huishoudapparaat opgeslagen. Daarnaast kunt u deze licentie-informatie via de Home Connect app raadplegen: 'Profiel -> Juridische informatie -> Licentie-informatie'.<sup>2</sup> Verder kunt u de licentie-informatie downloaden via de productwebsite. (Zoek daarvoor op de productwebsite naar uw apparaatmodel en de bijbehorende documentatie.) In plaats daarvan kunt u de betreffende informatie ook aanvragen via [ossrequest@bshg.com](mailto:ossrequest@bshg.com) of BSH Hausgeräte GmbH, Carl-Wery-Str. 34, D-81739 München.

---

<sup>1</sup> Geldt alleen voor landen in de Europese Economische Ruimte

<sup>2</sup> Afhankelijk van de apparaatuitvoering

De broncode wordt u op verzoek ter beschikking gesteld.

Zend een daartoe strekkend verzoek naar [ossrequest@bshg.com](mailto:ossrequest@bshg.com) of BSH Hausgeräte GmbH, Carl-Wery-Str. 34, D-81739 München.

Onderwerp: „OSSREQUEST“

De kosten voor de afhandeling van uw verzoek worden u in rekening gebracht. Dit aanbod geldt gedurende drie jaar vanaf de datum van aankoop of ten minste gedurende de periode waarin wij support en reserveonderdelen voor het betreffende apparaat bieden.

---

## 18 Conformiteitsverklaring

Hierbij verklaart BSH Hausgeräte GmbH, dat het apparaat met Home Connect functionaliteit voldoet aan de fundamentele vereisten en de overige toepasselijke bepalingen van de Richtlijn 2014/53/EU.

Een uitvoerige RED conformiteitsverklaring vindt u op het internet onder [www.siemens-home.bsh-group.com](http://www.siemens-home.bsh-group.com) op de productpagina van uw apparaat bij de aanvullende documenten.



2,4-GHz-band (2400–2483,5 MHz):  
max. 100 mW

5-GHz-band (5150–5350 MHz +  
5470–5725 MHz): max. 100 mW



BE	BG	CZ	DK	DE	EE	IE	el	ES
FR	HR	IT	CY	LI	LV	LT	LU	HU
MT	NL	AT	PL	PT	RO	SI	SK	FI
SE	NO	CH	TR	IS	UK (NI)			

5 GHz WLAN (WiFi): alleen voor het gebruik binnenshuis.

AL	GA	MD	ME	MK	RS	UK	UA
----	----	----	----	----	----	----	----

5 GHz WLAN (WiFi): alleen voor het gebruik binnenshuis.







**BSH Hausgeräte GmbH**

Carl-Wery-Straße 34

81739 München, GERMANY

[www.siemens-home.bsh-group.com](http://www.siemens-home.bsh-group.com)

Hergestellt von BSH Hausgeräte GmbH unter Markenlizenz der Siemens AG

Fabriqué par BSH Hausgeräte GmbH sous la licence de marque de Siemens AG

Prodotto da BSH Hausgeräte GmbH con la licenza di marchio di Siemens AG

Geproduceerd door BSH Hausgeräte GmbH onder de handelsmerklicentie van Siemens AG



**9001650460**

(020218)

de, fr, it, nl