

Inhaltsverzeichnis

DE

1 Hinweise	4
1.1 Allgemeine Sicherheitshinweise	4
1.2 Haftung des Herstellers	8
1.3 Zweck des Gerätes	9
1.4 Typenschild	9
1.5 Dieses Bedienungshandbuch	9
1.6 Entsorgung	9
1.7 Wie man dieses Bedienungshandbuch lesen muss	10
2 Beschreibung	11
2.1 Allgemeine Beschreibung	11
2.2 Kochfeld	12
2.3 Bedienblende	12
2.4 Weitere Teile	13
2.5 Verfügbares Zubehör	13
3 Gebrauch	15
3.1 So können Sie Energie sparen	17
3.2 Gebrauch der Zubehörteile	17
3.3 Gebrauch des Kochfeldes	20
3.4 Gebrauch des Stauraums	21
3.5 Gebrauch des Backofens	21
3.6 Ratschläge zum Garen	24
3.7 Programmieruhr	25
4 Reinigung und Wartung	30
4.1 Reinigung des Kochfeldes	31
4.2 Reinigung der Backofentür	32
4.3 Reinigung des Backraums	34
4.4 Vapor Clean	36
4.5 Außergewöhnliche Wartung	38
5 Installation	40
5.1 Gasanschluss	40
5.2 Anpassung an die verschiedenen Gasarten	43
5.3 Positionierung	46
5.4 Elektrischer Anschluss	53
5.5 Für den Installateur	54

ÜBERSETZUNG DER ORIGINALBETRIEBSANLEITUNG

Wir empfehlen Ihnen, dieses Bedienungshandbuch sorgfältig durchzulesen. Hier finden Sie wichtige Hinweise, um die Ästhetik und Funktionalität Ihres Gerätes erhalten zu können.

Weitere Informationen zu den Produkten finden Sie auf der Internetseite www.smeg.com.



1 Hinweise

1.1 Allgemeine Sicherheitshinweise

Personenschäden

- Das Gerät und seine zugänglichen Teile erhitzen sich stark während des Gebrauchs. Die Heizelemente während des Betriebs nicht berühren.
- Während des Verstellens von Speisen im Innern des Backraums die Hände mit Wärmeschutzhandschuhen schützen.
- Niemals versuchen, eine Flamme oder einen Brand mit Wasser zu löschen. Das Gerät ausschalten und die Flamme mit einem Deckel oder einer Löschdecke abdecken.
- Dieses Gerät darf von Kindern ab 8 Jahren sowie von Personen mit eingeschränkten körperlichen, sensorischen oder geistigen Fähigkeiten oder Personen verwendet werden, die keine Erfahrung im Umgang mit Elektrogeräten haben, sofern diese von Erwachsenen, die für ihre Sicherheit verantwortlich sind, angewiesen oder beaufsichtigt werden.
- Kinder dürfen nicht mit dem Gerät spielen.
- Kinder unter 8 Jahren dürfen sich nicht in der Nähe des Gerätes aufhalten, wenn sie nicht beaufsichtigt werden.
- Während des Betriebs Kinder unter 8 Jahren nicht in der Nähe des Gerätes lassen.
- Die Reinigung und Wartung dürfen nicht durch unbeaufsichtigte Kinder erfolgen.
- Sicherstellen, dass die Kronenbrenner mit den zugehörigen Brennerdeckeln richtig in ihren Sitzen positioniert sind.
- Denken Sie daran, dass die Kochzonen sich sehr schnell erwärmen. Das Erwärmen von leeren Töpfen vermeiden. Überhitzungsgefahr.
- Fette und Öle können Feuer fangen, wenn sie überhitzt werden. Sich während der Zubereitung von öl- oder fetthaltigen Speisen nicht entfernen. Brennende Öle oder Fette niemals mit Wasser löschen. Den Deckel auf den Topf setzen und die entsprechende Kochzone ausschalten.
- Der Garvorgang muss immer überwacht werden. Ein kurzer Garvorgang muss immer und ständig überwacht werden.



- Während des Betriebs keine Gegenstände aus Metall wie Geschirr oder Besteck auf das Kochfeld legen, denn sie könnten sich überhitzen.
- Keine spitzen Gegenstände aus Metall (Besteck oder Küchenhelfer) in die Öffnungen einführen.
- Kein Wasser direkt auf die heißen Fettpfannen gießen.
- Die Backofentür während des Garvorgangs geschlossen halten.
- Wenn Speisen bearbeitet werden müssen oder am Ende des Garvorgangs, die Tür einige Sekunden lang 5 cm geöffnet halten, den Dampf austreten lassen, dann die Tür komplett öffnen.
- Den Stauraum (wo vorhanden) nicht öffnen, solange der Backofen eingeschaltet und noch heiß ist.
- Nach der Verwendung des Ofens können die Gegenstände im Inneren des Stauraums sehr heiß sein.
- ENTZÜNDBARE MATERIALIEN NICHT IM STAU- RAUM (SOFERN VORHANDEN) ODER IN DER NÄHE DES GERÄTES VERWENDEN ODER AUFBEWAHREN.
- KEINE SPRAYDOSEN IN DER NÄHE DIESES GERÄTES VERWENDEN, WÄHREND DIESES IN BETRIEB IST.
- Das Gerät nach dem Gebrauch ausschalten.
- KEINE VERÄNDERUNGEN AN DIESEM GERÄT VORNEHMEN.
- Vor jedem Eingriff auf das Gerät (Installation, Wartung, Aufstellung oder Versetzung) müssen immer persönliche Schutzausrüstungen griffbereit sein.
- Vor jedem Eingriff auf das Gerät den Hauptschalter ausschalten.
- Die Installation und die Wartungseingriffe müssen von qualifiziertem Fachpersonal und unter Berücksichtigung der geltenden Normen vorgenommen werden.
- Niemals versuchen, das Gerät ohne den Eingriff eines qualifizierten Technikers zu reparieren.
- Den Stecker niemals durch Ziehen am Kabel vom Stromnetz trennen.
- Ist das Netzkabel beschädigt, muss unverzüglich der technische Kundendienst kontaktiert werden, der dasselbe austauschen wird.



Hinweise

Schäden am Gerät

- Keine scheuernden oder ätzenden Reinigungsmittel für die Reinigung der Teile aus Glas verwenden (z.B. Scheuerpulver, Fleckenenferner oder Metallschwämme).
- Eventuell Kochbesteck aus Holz oder Kunststoff verwenden.
- Roste und Backbleche müssen in die seitlichen Schienen bis zum vollständigen Einrasten eingefügt werden. Die mechanischen Sicherheitssperren vermeiden ein ungewolltes Herausziehen und müssen immer nach unten und zur Rückseite des Backraums gerichtet sein.
- Es ist verboten, sich auf das Gerät zu setzen.
- Das Gerät nicht mit einem Dampfstrahl reinigen.
- Öffnungen, Lüftungsschlitze und Wärmeauslasse nicht abdecken.
- Das Gerät während Garvorgängen, bei denen Fette oder Öle freigegeben werden können, nicht unbeaufsichtigt lassen, da sich diese durch Überhitzung entzünden können. Besonders vorsichtig vorgehen.
- Keine Gegenstände auf den Kochflächen zurücklassen.
- DIESES GERÄT DARF NICHT ALS RAUMHEIZER BENUTZT WERDEN.
- Keine Spray-Produkte in der Nähe des Backofens verwenden.
- Kein Geschirr oder Behälter aus Plastik zum Garen von Speisen verwenden.
- Keine geschlossenen Dosen oder Behälter in den Backraum einführen.
- Bei der Verwendung des Backofens alle nicht verwendeten Backbleche und Roste aus dem Backraum entfernen.
- Den Backofenboden nicht mit Alufolie oder Stanniolpapier abdecken.
- Keine Töpfe oder Backbleche direkt auf den Backofenboden stellen.
- Bei Verwendung von Backpapier darauf achten, dass dieses die Zirkulation der Heißluft im Inneren des Backofens nicht behindert.
- Keine Töpfe oder Backbleche direkt auf die Innenverglasung der Backofentür stellen.
- Die Kochgefäße oder Grillpfannen müssen sich innerhalb des Umrisses des Kochfeldes befinden.



- Alle Kochgefäße müssen einen flachen und ebenen Boden aufweisen.
- Bei Überlaufen des Inhalts muss die Flüssigkeit unverzüglich vom Kochfeld entfernt werden.
- Darauf achten, dass keine säurehaltigen Substanzen wie Zitronensaft oder Essig auf das Kochfeld fallen.
- Keine leeren Töpfe oder Pfannen auf die eingeschalteten Kochzonen stellen.
- Das Gerät nicht mit einem Dampfstrahl reinigen.
- Keine rauen oder scheuernden Materialien bzw. scharfkantigen Metallschaber verwenden.
- Bei der Reinigung von Stahlteilen oder Metallflächen (z.B. eloxierte, mit Nickel behandelte oder verchromte Flächen) keine chlor-, ammoniak- oder bleichmittelhaltigen Produkte verwenden.
- Keine scheuernden oder ätzenden Reinigungsmittel für die Reinigung der Teile aus Glas verwenden (z.B. Scheuerpulver, Fleckenentferner oder Metallschwämme).
- Die abnehmbaren Teile wie Gitterroste, Kronenbrenner und Brennerdeckel nicht im Geschirrspüler spülen.
- Die offene Tür beim Einschieben des Geräts in den Schrank nicht als Hubvorrichtung verwenden.
- Keinen übermäßigen Druck auf die offene Tür des Geräts ausüben.
- Den Griff nicht zum Anheben oder Versetzen dieses Gerätes verwenden.

Installation

- **DIESES GERÄT DARF NICHT AUF BOOTEN ODER IN WOHNWAGEN INSTALLIERT WERDEN.**
- Das Gerät darf nicht auf einem Sockel installiert werden.
- Das Gerät mithilfe einer anderen Person in den Schrank einschieben.
- Um mögliche Überhitzungen zu vermeiden, darf das Gerät nicht hinter einer dekorativen Tür oder einer Platte installiert werden.
- Der Gasanschluss darf nur von zugelassenem technischem Personal ausgeführt werden.



Hinweise

- Die Inbetriebnahme mit Versorgungsschlauch muss so erfolgen, dass die Länge der Anschlüsse bei Stahlschläuchen maximal 2 Meter und bei Gummischläuchen maximal 1,5 Meter beträgt.
- Die Schläuche dürfen nicht mit beweglichen Teilen in Kontakt kommen und nicht gequetscht werden.
- Wenn notwendig, einen Druckregler verwenden, der den geltenden Normen entspricht.
- Nach jedem Eingriff muss geprüft werden, ob das Anziehmoment der Gasanschlüsse zwischen 10 Nm und 15 Nm liegt.
- Nach Abschluss der Installation mithilfe einer Seifenlösung (keine Flamme!) prüfen, ob undichte Stellen vorhanden sind.
- Der Stromanschluss darf nur von zugelassenem technischem Personal ausgeführt werden.
- Der Erdungsanschluss ist obligatorisch und ist unter Einhaltung der Sicherheitsnormen für elektrische Anlagen vorzunehmen.

- Nur Kabel verwenden, die gegen eine Temperatur von mindestens 90 °C beständig sind.
- Das Anziehmoment der Schrauben der Speiseleitungen der Klemmleiste muss 1,5 - 2 Nm entsprechen.

Für dieses Gerät

- Vor dem Austausch der Lampe sicherstellen, dass das Gerät ausgeschaltet ist.
- Man darf sich nicht an die offene Tür anlehnen oder sich darauf setzen.
- Sicherstellen, dass keine Gegenstände in der Tür stecken bleiben.

1.2 Haftung des Herstellers

Der Hersteller haftet nicht für Personen- und Sachschäden, die auf die folgenden Ursachen zurückzuführen sind:

- die zweckwidrige Verwendung des Gerätes;
- die Nichtbeachtung der Vorschriften dieses Bedienungshandbuches;
- unbefugte Änderungen auch nur einzelner Gerätekomponenten;
- die Verwendung von nicht originalen Ersatzteilen.



1.3 Zweck des Gerätes

- Das Gerät ist zum Garen von Speisen in Privathaushalten bestimmt. Jeder andere Gebrauch wird als zweckwidrig angesehen.
- Das Gerät ist nicht für den Betrieb mit externen Zeitschaltuhren oder mit Fernbedienungssystemen vorgesehen.

1.4 Typenschild

Das Typenschild enthält technische Daten sowie die Seriennummer und das Prüfzeichen. Das am Gehäuse angebrachte Typenschild nicht entfernen.

1.5 Dieses Bedienungshandbuch

Das vorliegende Bedienungshandbuch ist ein fester Bestandteil des Gerätes und ist deshalb für die ganze Lebensdauer des Gerätes sorgfältig und in Reichweite aufzubewahren.

Dieses Bedienungshandbuch vor der Benutzung des Gerätes sorgfältig durchlesen.

1.6 Entsorgung



Dieses Gerät muss getrennt von anderen Abfällen entsorgt werden (Richtlinien 2002/95/EG, 2002/96/EG, 2003/108/EG). Dieses Gerät enthält, gemäß der gültigen europäischen Richtlinien, keine nennenswerte Menge an gesundheits- und umweltschädlichen Stoffen.

Um das Gerät zu entsorgen:

- Das Netzkabel abschneiden und es zusammen mit dem Stecker entfernen.



Elektrische Spannung Stromschlaggefahr

- Die Hauptstromversorgung unterbrechen.
- Das Netzkabel von der elektrischen Anlage trennen.



Hinweise

- Das Gerät bei geeigneten Sammelstellen für elektrische und elektronische Abfälle abgeben, oder es beim Kauf eines gleichwertigen Gerätes im Verhältnis eins zu eins an den Händler zurückgeben.

Die Verpackung unserer Produkte besteht aus recyclingfähigem und umweltfreundlichem Material.

- Die Verpackungsmaterialien bei geeigneten Sammelstellen abgeben.



Verpackungen aus Plastik Erstickungsgefahr

- Die Verpackung oder Teile davon nicht unbeaufsichtigt lassen.
- Vermeiden, dass Kinder mit den Plastikbeuteln der Verpackung spielen.

1.7 Wie man dieses Bedienungshandbuch lesen muss

In diesem Bedienungshandbuch werden die folgenden Konventionen verwendet:

Hinweise



Allgemeine Informationen über dieses Bedienungshandbuch, die Sicherheit und die Entsorgung.

Beschreibung



Beschreibung des Gerätes und der Zubehörteile.

Gebrauch



Informationen über den Gebrauch des Gerätes und der Zubehörteile.

Reinigung und Wartung



Anweisungen zur richtigen Reinigung und Wartung des Gerätes.

Installation



Informationen für den qualifizierten Techniker: Installation, Inbetriebsetzung und Abnahmeprüfung.



Sicherheitshinweise



Information



Empfehlung

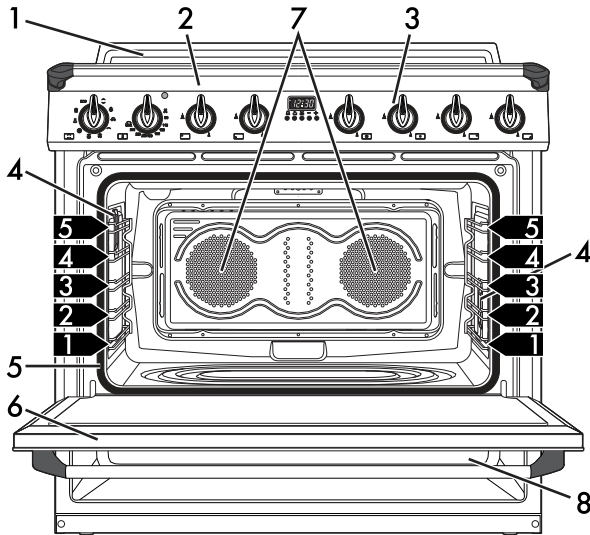
1. Reihenfolge der Bedienungsanweisungen.

- Einzelne Bedienungsanweisung.



2 Beschreibung

2.1 Allgemeine Beschreibung



1 Aufsatz

2 Kochfeld

3 Bedienblende

4 Lampe

5 Dichtung

6 Tür

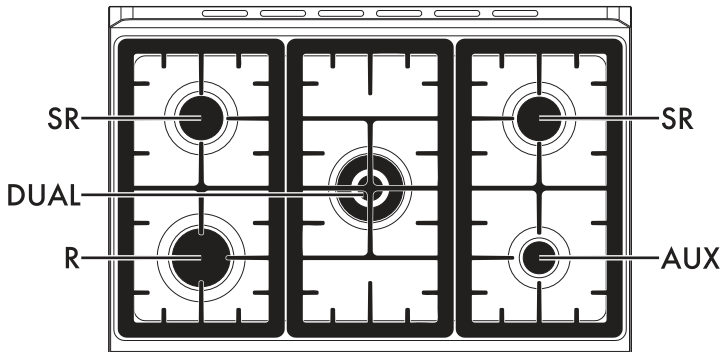
7 Kühlgebläse

8 Stauraum

1,2,3 Halterahmen für Roste/
Backbleche



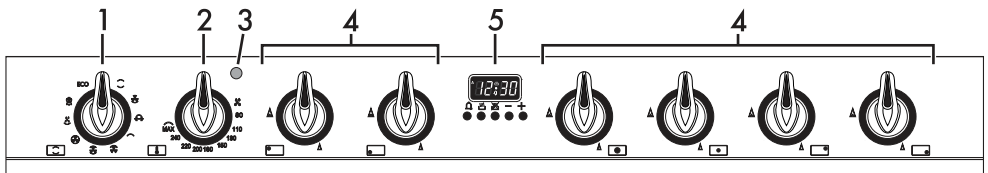
2.2 Kochfeld



AUX = Hilfsbrenner
SR = Mittelstarker Brenner

R = Starkbrenner
DUAL = Blitzbrenner

2.3 Bedienblende



1 Funktionsknebel

Die verschiedenen Funktionen des Backofens sind den unterschiedlichen Garungen angepasst. Nach Wahl der gewünschten Funktion die Gartemperatur mit dem Temperaturknebel einstellen.

2 Temperaturknebel

Mit diesem Drehknebel kann die Gartemperatur ausgewählt werden.

Den Drehknebel im Uhrzeigersinn auf den gewünschten Wert zwischen Minimum und Maximum drehen.




3 Kontrolllampe


Das Aufleuchten dieser Kontrolllampe zeigt an, dass sich der Ofen in der Vorheizphase befindet. Sobald die gewünschte Temperatur erreicht ist, schaltet sich die Kontrolllampe aus. Das regelmäßige Blinklicht bedeutet, dass die eingestellte Temperatur im Inneren des Backofens konstant gehalten wird.



4 Drehknebel der Kochfeldbrenner

Zum Einschalten und Regulieren der Kochfeldbrenner.

Die Drehknebel drücken und sie entgegen dem Uhrzeigersinn auf den gewünschten Wert  drehen, um die entsprechenden Brenner einzuschalten. Die Drehknebel im Bereich zwischen Höchst-  und Tiefsttemperatur  bewegen, um die Flamme zu regulieren.

Die Drehknebel wieder in die Position  stellen, um die Brenner auszuschalten.

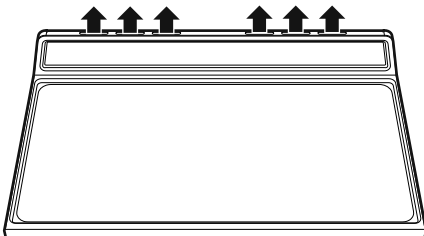
5 Programmieruhr

Zur Anzeige der aktuellen Uhrzeit, zur Einstellung von programmierten Garvorgängen und des Minutenzählers.

2.4 Weitere Teile

Lüfter

Der Lüfter kühlt den Ofen ab und setzt sich während des Garvorgangs in Betrieb. Die Funktionsweise des Lüfters erzeugt einen normalen Luftstrom, der aus dem hinteren Teil des Gerätes austritt und über einen kurzen Zeitraum auch nach dem Ausschalten des Gerätes andauern kann.



Öffnungen, Lüftungsschlitze und Wärmeauslässe nicht abdecken.

Schienen zur Positionierung

Das Gerät verfügt über Schienen zur Positionierung von Backblechen und Rosten auf unterschiedlicher Höhe. Die Einsatzstufen sind von unten nach oben ausgerichtet (siehe 2.1 Allgemeine Beschreibung).

Backofenbeleuchtung

Die Innenbeleuchtung des Gerätes setzt sich in Betrieb:

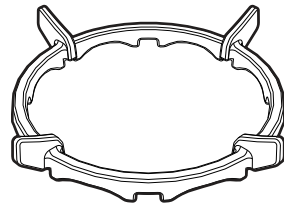
- wenn die Tür geöffnet wird;
- wenn eine beliebige Funktion gestartet wird.



Wenn die Tür offen steht, kann die Innenbeleuchtung nicht ausgeschaltet werden.

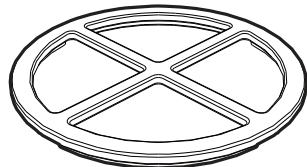
2.5 Verfügbares Zubehör

Wok-Rostaufsatz



Hilfreich bei der Verwendung eines Woks.

Reduzierstern

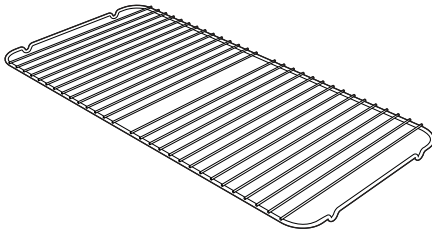


Hilfreich bei der Verwendung kleiner Gargefäße.



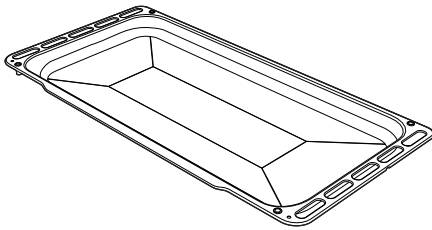
Beschreibung

Rost für Backblech



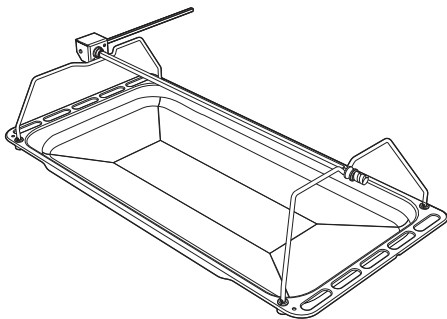
Er kann zum Garen von Speisen, die tropfen können, über dem Backblech angeordnet werden.

Tiefes Backblech



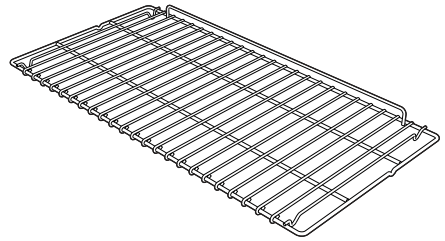
Zum Auffangen des Fetts von Speisen, die sich auf dem darüber liegenden Rost befinden und zum Backen von Kuchen, Pizza und Gebäck im Allgemeinen.

Drehspieß



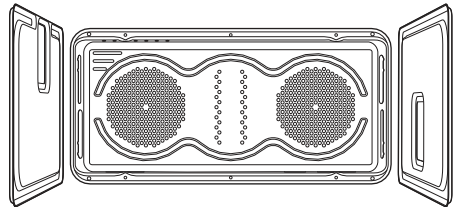
Zum Braten von Hähnchen und allen Speisen, die ein einheitliches Garen auf der ganzen Oberfläche erfordern.

Rost



Zur Ablage von Kochgefäßen mit den zu garenden Speisen.

Selbstreinigende Platten



Zur Absorption von kleinen fettigen Rückständen.

i Bei einigen Modellen sind nicht alle Zubehörteile im Lieferumfang enthalten.

i Das Serienzubehör, das mit den Lebensmitteln in Berührung kommen kann, ist aus Materialien gefertigt, die den einschlägigen gesetzlichen Bestimmungen entsprechen.

i Das Standard- oder Optionalzubehör kann bei zugelassenen Kundendienststellen bestellt werden. Nur Originalzubehör des Herstellers verwenden.



3 Gebrauch

Hinweise



Hohe Temperatur im Inneren des Backraums während des Gebrauchs **Verbrennungsgefahr**

- Die Backofentür während des Garvorgangs geschlossen halten.
- Während des Verstellens von Speisen die Hände mit Wärmeschutzhandschuhen schützen.
- Die Heizelemente im Inneren des Backofens nicht berühren.
- Kein Wasser direkt auf die heißen Fettpfannen gießen.
- Während des Betriebs dürfen sich Kinder unter 8 Jahren nicht in der Nähe des Ofens aufhalten.
- Wenn Speisen bearbeitet werden müssen oder am Ende des Garvorgangs, die Tür einige Sekunden lang 5 cm geöffnet halten, den Dampf austreten lassen, dann die Tür komplett öffnen.



Unsachgemäßer Gebrauch **Verbrennungsgefahr**

- Sicherstellen, dass die Kronenbrenner mit den zugehörigen Brennerdeckeln richtig in ihren Sitzen positioniert sind.
- Fette und Öle können sich wegen einer Überhitzung entzünden. Besonders vorsichtig vorgehen.



Hohe Temperatur im Inneren des Stauraums **Verbrennungsgefahr**

- Den Stauraum nicht öffnen, solange das Gerät eingeschaltet und noch heiß ist.
- Nach der Verwendung des Gerätes können die Gegenstände im Inneren des Stauraums sehr heiß sein.
- Keine entflammaren Gegenstände, Lappen oder Papier darin aufbewahren.



Unsachgemäßer Gebrauch **Gefahr von Schäden an den Oberflächen**

- Den Backofenboden nicht mit Alufolie oder Stanniolpapier abdecken.
- Bei Verwendung von Backpapier darauf achten, dass dieses die Zirkulation der Heißluft im Inneren des Backraums nicht behindert.
- Keine Töpfe oder Backbleche direkt auf den Backofenboden stellen.
- Keine Töpfe oder Backbleche direkt auf die Innenverglasung der Backofentür stellen.
- Kein Wasser direkt auf die heißen Fettpfannen gießen.
- Die Kochgefäße oder Grillpfannen müssen sich innerhalb des Umrisses des Kochfeldes befinden.
- Alle Kochgefäße müssen einen flachen und ebenen Boden aufweisen.
- Bei Überlaufen des Inhalts muss die Flüssigkeit unverzüglich vom Kochfeld entfernt werden.



Gebrauch



Hohe Temperatur im Inneren des Stauraums
Brand- oder Explosionsgefahr

- Keine Spray-Produkte in der Nähe des Geräts verwenden.
- Keine brennbaren Materialien in der Nähe des Gerätes oder des Stauraums aufbewahren bzw. benutzen.
- Kein Geschirr oder Behälter aus Plastik zum Garen von Speisen verwenden.
- Keine geschlossenen Dosen oder Behälter in den Backraum einführen.
- Das Gerät während der Garvorgänge, die Fette oder Öle abgeben können, nicht unbeaufsichtigt lassen.
- Bei der Verwendung des Backofens alle nicht verwendeten Backbleche und Roste aus dem Backraum entfernen.

Hinweise

Ein Austreten des Gases kann eine Explosion zur Folge haben.

Bei Gasgeruch oder Defekten der Gasanlage:

- Die Gasversorgung unverzüglich trennen und das Ventil der Gasflasche schließen.
- Alle offenen Flammen und Zigaretten sofort ausmachen.
- Keinen Stromschalter oder Geräte einschalten und keinen Stromstecker herausziehen. Kein Telefon oder Handy im Gebäude verwenden.
- Alle Fenster öffnen und den Raum belüften.
- Den Kundendienst oder den Gasanbieter verständigen.

Anomaler Betrieb

Jeder der unten angeführten Zustände ist als anomaler Betrieb anzusehen und erfordert die Anfrage auf einen Eingriff:

- Gelbliche Verfärbung der Brennerplatte.
- Beschädigung der Küchenutensilien.
- Unsachgemäße Zündung der Brenner.
- Schwierigkeit der Brenner, in gezündetem Zustand zu bleiben.
- Ausschalten der Brenner während des Betriebs.
- Schwer zu drehender Gashahn.

Bei nicht sachgemäß funktionierendem Gerät den für Ihr Gebiet zuständigen Kundendienst kontaktieren.

Erster Gebrauch

1. Eventuelle Schutzfolien auf den Außenflächen oder im Inneren des Gerätes einschließlich des Zubehörs entfernen.
2. Eventuelle Etiketten (mit Ausnahme des Schildes mit den technischen Daten) von den Zubehörteilen oder im Backraum selbst entfernen.
3. Alle Zubehörteile des Gerätes entfernen und waschen (siehe 4 Reinigung und Wartung).
4. Das noch leere Gerät auf die höchste Temperatur aufheizen, um eventuelle Rückstände des Herstellungsprozesses zu beseitigen.



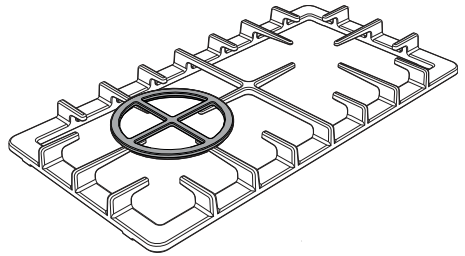
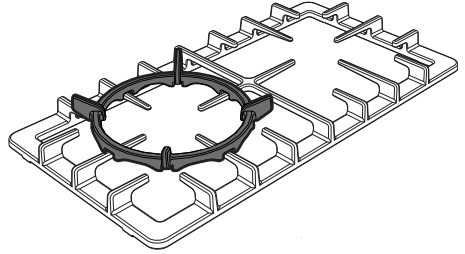
3.1 So können Sie Energie sparen

- Das Gerät nur Vorheizen, wenn dies im Rezept verlangt wird.
- Fall auf den Verpackungen keine anderen Angaben stehen, sollten tiefgefrorene Lebensmittel vor dem Einführen in den Backraum aufgetaut werden.
- Bei mehreren Backgängen ist es empfehlenswert, die Lebensmittel hintereinander zu garen, um die Wärme zu optimieren.
- Vorzugsweise dunkle Formen aus Metall verwenden, da sie zu einer besseren Wärmeaufnahme beitragen.
- Bei der Verwendung des Backofens alle nicht verwendeten Backbleche und Roste aus dem Backraum entfernen.
- Den Garvorgang einige Minuten vor der normal dafür vorgesehenen Zeit abschalten. Die im Ofeninneren angesammelte Hitze lässt die Speisen für die restlichen Minuten weitergaren.
- Die Ofentür so wenig wie möglich öffnen, um Wärmeverluste zu vermeiden.
- Den Backraum immer sehr sauber halten.

3.2 Gebrauch der Zubehörteile

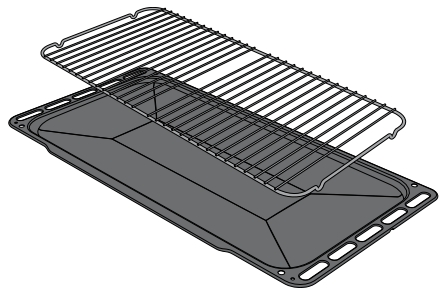
Reduziersterne

Die Reduziersterne werden auf die Gitterroste auf dem Kochfeld aufgesetzt. Sicherstellen, dass sie korrekt aufliegen.



Rost für Backblech

Der Rost für Backblech wird in das Backblech eingesetzt. Auf diese Weise kann das Fett getrennt von den zu garenden Speisen aufgefangen werden.



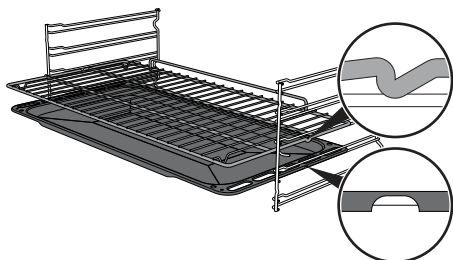


Gebrauch

Roste und Backbleche

Roste und Backbleche müssen in die seitlichen Schienen bis zum Anschlag eingesetzt werden.

Die mechanischen Sicherheitssperren vermeiden ein ungewolltes Herausziehen des Rostes und müssen immer nach unten und zur Rückseite des Backraums gerichtet sein.



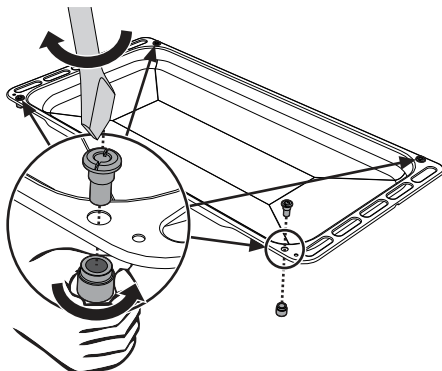
Die Roste und Backbleche bis zum Anschlag in den Backraum einschieben.



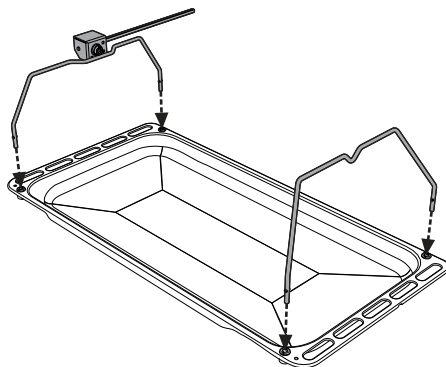
Die Backbleche vor dem ersten Gebrauch reinigen, um eventuelle Rückstände des Herstellungsprozesses zu beseitigen.

Drehspieß (nur bei einigen Modellen)

1. Die 4 mitgelieferten Buchsen in die 4 Lochwinkel des tiefen Backbleches einsetzen und mithilfe eines Werkzeugs (zum Beispiel eines Schraubenziehers) an die Nutmutter festschrauben.

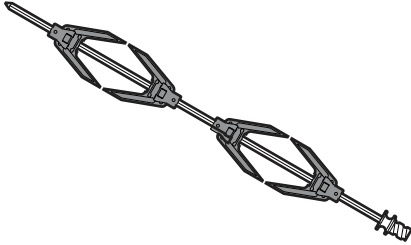


2. Die Drehspießhalterungen gemäß der unteren Abbildung in die Buchsen setzen.

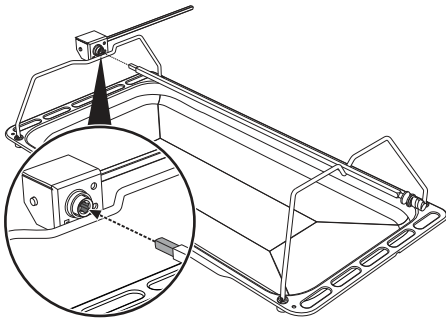




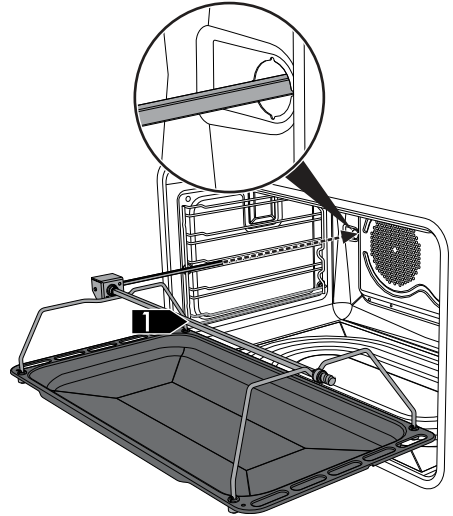
3. Das Grillgut unter Benutzung der beigefügten Klemmgabeln auf den Drehspieß stecken. Die Klemmgabeln können mit den Befestigungsschrauben blockiert werden.



4. Nach Aufstecken des Grillguts auf den Drehspieß, muss dieser auf die entsprechenden Halterungen aufgesetzt werden. Die Spitze des Drehspießes bis zum Anschlag in den Sitz der Vorrichtung einsetzen, die sich auf der linken Halterung befindet.




5. Das Backblech in die erste Schiene des Rahmens einfügen (siehe „Allgemeine Beschreibung“).
6. Die Stabspitze in den Sitz des Drehspießmotors einsetzen, die sich auf der linken Seite der Rückwand des Backraums befindet.



Diese Vorgänge müssen bei ausgeschaltetem, kaltem Ofen ausgeführt werden.



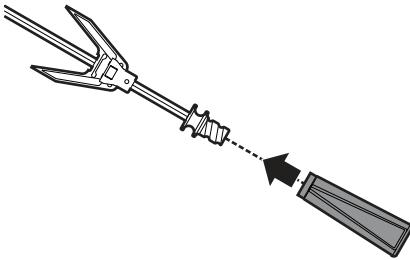
Gebrauch

- Zur Aktivierung des Drehspießes den Funktionsknebel auf die Position  drehen und mittels Temperaturknebel eine Gartemperatur einstellen.




Es empfiehlt sich, ein wenig Wasser auf das Backblech zu geben, um die Entstehung von Rauch zu verhindern.

- Am Ende des Garvorganges das Blech mit dem Drehspieß herausziehen.
- Um den Drehspieß bequem zu handhaben, muss der entsprechende, beigefügte Griff angeschraubt werden.




3.3 Gebrauch des Kochfeldes

Alle Bedien- und Kontrollvorrichtungen des Gerätes befinden sich auf der Bedienblende. Neben jedem Drehknebel ist der zugehörige Brenner angegeben. Das Gerät ist mit einer elektronischen Zündungsvorrichtung ausgestattet. Zum Zünden des Brenners lediglich den Drehknebel drücken und im Gegenuhrzeigersinn auf das große Flammensymbol drehen, bis die Zündung erfolgt. Schaltet er sich innerhalb von 15 Sekunden nicht ein, den Drehknebel auf  stellen und 60 Sekunden lang keine weitere Zündung versuchen. Sobald die Zündung erfolgt ist, den Drehknebel einige Sekunden gedrückt halten, bis sich das Thermoelement ausreichend erwärmt hat. Es kann vorkommen, dass der Brenner erlischt, wenn der Drehknebel frühzeitig losgelassen wird. Das bedeutet, dass sich das Thermoelement nicht ausreichend erwärmt hat.

Einige Augenblicke warten und den Vorgang wiederholen. Den Drehknebel länger gedrückt halten.

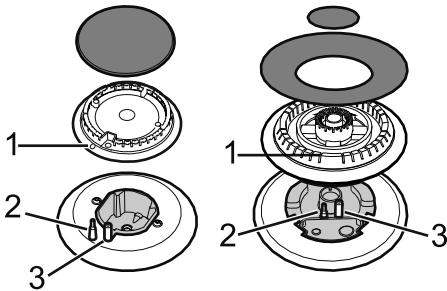


Bei unbeabsichtigtem Ausschalten wird der Gasstrom auch bei geöffnetem Hahn automatisch durch eine Sicherheitsvorrichtung blockiert. Den Drehknebel wieder auf  stellen und mit dem nächsten Zündungsversuch mindestens 60 Sekunden warten.



Korrekte Position der Kronenbrenner und der Brennerdeckel

Vor dem Zünden der Brenner ist sicherzustellen, dass die Kronenbrenner mit den zugehörigen Brennerdeckeln richtig in ihren Sitzen positioniert sind. Darauf achten, dass die Öffnungen der Kronenbrenner **1**, die Thermelemente **2** und die Zündkerzen **3** aneinander ausgerichtet sind.



Tipps zur Verwendung des Kochfeldes

Zur Gewährleistung einer optimalen Leistungsfähigkeit der Brenner und eines minimalen Gasverbrauchs sollten Kochgefäße mit Deckel verwendet werden, deren Größe den Brennern angemessen ist, damit die Flamme deren Rand nicht berührt. Nach Erreichen des Siedepunkts die Flamme so klein einstellen, dass ein Überlaufen des Topf Inhalts verhindert wird.



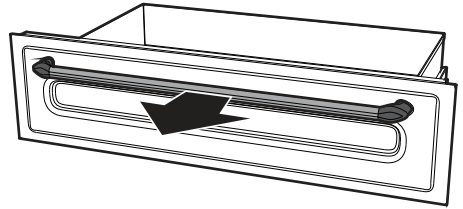
Topfdurchmesser:

- **AUX:** 12 - 14 cm.
- **SR:** 16 - 24 cm.
- **R:** 18 - 26 cm.
- **DUAL:** 18 - 28 cm.

3.4 Gebrauch des Stauraums

Im unteren Teil des Herdes befindet sich der Stauraum, der dazu dient, notwendige Töpfe oder Metallgegenstände für den Gebrauch des Gerätes abzulegen.

- Zum Öffnen des Stauraums den Griff zu sich selbst hinziehen.




3.5 Gebrauch des Backofens



Einschalten des Backofens

Um den Backofen einzuschalten:

1. Die Garfunktion mit dem Funktionsknebel wählen.
2. Die Temperatur mit dem Temperaturknebel wählen.



Sicherstellen, dass die Programmieruhr das Symbol Gardauer  anzeigt, andernfalls kann der Backofen nicht eingeschaltet werden.

Gleichzeitig die Tasten  und  drücken, um die Programmieruhr auf Null zu setzen.



Liste der Funktionen



Statisch

Die Wärme kommt gleichzeitig von oben und von unten, weshalb sich dieser Vorgang für das Garen von Speisen besonderer Art eignet. Der traditionelle Garvorgang, auch als statisches Backen bekannt, eignet sich zum Garen von jeweils nur einem Gericht. Er ist ideal für alle Bratenarten, Brot, gefüllte Torten und ist außerdem besonders für fette Fleischarten wie Ente oder Gans geeignet.



Unterhitze + Umluft

Die Kombination aus Lüfter und nur Unterhitze ermöglicht den Garvorgang zu beschleunigen. Dieses System wird empfohlen, um zu sterilisieren oder um oberflächlich bereits gut durchgebackene, aber innen noch rohe Speisen, die deshalb eine mäßige von oben stammende Wärme verlangen, fertig zu backen. Ideal für alle Speisearten.



Grill + Drehspieß

Der Drehspieß ist gemeinsam mit der mittleren Grillheizung in Betrieb und ermöglicht eine perfekte Bräunung der Speisen.



Grill

Die von der Grillheizung stammende Wärme ermöglicht, besonders bei mittleren bis dünnen Fleischstücken, ausgezeichnet zu grillen. Zusammen mit dem Drehspieß (wo vorgesehen) ermöglicht er am Ende des Grillvorgangs den Speisen eine gleichmäßige Bräunung zu verleihen. Ideal für Würstchen, Rippchen und Speck. Diese Funktion erlaubt ein gleichmäßiges Grillen von großen Speisemengen, besonders Fleisch.



Grill + Umluft

Die vom Lüfter produzierte Luft mildert den starken, vom Grill erzeugten Hitzestrom und ermöglicht so, auch dickere Speisen optimal zu grillen. Ideal für große Fleischstücke (z.B. Schweinshaxe).



Statisch + Umluft

Der Betrieb des Lüfters in Verbindung mit dem traditionellen Garvorgang versichert auch bei komplizierten Rezepten ein gleichmäßiges Backen. Ideal für Kekse, Kuchen und Torten, die auch gleichzeitig auf mehreren Ebenen gebacken werden können. (Bei Garvorgängen auf mehreren Ebenen wird die Anordnung auf der 2. und der 4. Schiene empfohlen).



Heißluft + Umluft

Die Kombination aus Lüfter und Heißluftbeheizung (im hinteren Ofenteil eingebaut) ermöglicht das Garen von verschiedenen Speisen auf mehreren Stufen, insofern sie die gleichen Temperaturen und die gleiche Backart erfordern. Die Zirkulation der heißen Luft gewährleistet eine sofortige und gleichmäßige Verteilung der Hitze. Zum Beispiel können gleichzeitig (und auf verschiedenen Ebenen) Fisch, Gemüse und Kekse gebacken werden, ohne dass sich Gerüche und Geschmack vermischen.



Unterhitze

Die Wärme kommt nur von unten und ermöglicht so, Speisen fertig zu backen, die eine höhere Temperatur auf der unteren Seite erfordern, ohne sie weiter anzubraten. Ideal für süßes oder salziges Gebäck, Mürbeteigkuchen und Pizzen.



Schnelles Auftauen

Das schnelle Auftauen wird von der Aktivierung des dafür vorgesehenen Lüfters begünstigt, der eine gleichmäßige Verteilung der Luft bei Raumtemperatur im Backraum gewährleistet. Ideal für alle Speisearten.



Eco

Diese Funktion eignet sich insbesondere für Garvorgänge auf einer einzigen Schienenhöhe und verbraucht wenig Strom.

Ideal für das Garen von Fleisch, Fisch und Gemüse. Nicht geeignet zum Backen von Hefeprodukten.

Um eine maximale Stromeinsparung zu erzielen und die Garzeit zu verringern, empfiehlt es sich, die Speisen in den nicht vorgeheizten Backraum einzufügen.



Das Öffnen der Tür während eines Garvorgangs in der ECO-Funktion sollte vermieden werden.



Bei der ECO-Funktion ist die Garzeit (und ein eventuelles Vorheizen) länger.



Vapor Clean

Diese Funktion erleichtert die Reinigung dank der Verwendung von Dampf, der aus einer kleinen



Menge Wasser erzeugt wird, das man in die dafür vorgesehene Vertiefung auf dem Backofenboden gießen muss.



3.6 Ratschläge zum Garen

Allgemeine Ratschläge


- Eine Umlufffunktion verwenden, um ein gleichmäßiges Garen auf allen Stufen zu erhalten.
- Die Garzeiten können nicht verkürzt werden, indem die Temperatur erhöht wird (die Speisen würden außen zu stark und innen zu wenig gegart werden).

Ratschläge zum Garen von Fleisch

- Die Garzeiten hängen von der Dicke und der Qualität der Speisen sowie vom individuellen Geschmack ab.
- Bei der Zubereitung von Braten ein Fleischthermometer verwenden oder einfach mit einem Löffel auf den Braten drücken. Wenn er nachgibt und wieder zurückfedert, ist er fertig, andernfalls muss er noch einige Minuten gebraten werden.

Ratschläge für Garvorgänge mit Grill und Grill + Umluft

- Das zu grillende Fleisch kann auch in den kalten Ofen geschoben werden. Das Vorheizen wird empfohlen, sofern der Gar-Effekt verändert werden soll.
- Bei der Funktion Grill + Umluft wird das Vorheizen des Backofens vor dem Grillvorgang empfohlen.
- Es empfiehlt sich, die Speisen in der Mitte des Rostes anzuordnen.

- Bei der Funktion Grill empfiehlt es sich, den Temperaturknebel auf den höchsten Wert auf das Symbol  zu drehen, um den Garvorgang zu optimieren.
- Die Speisen sind vor dem Garen zu würzen. Dies gilt auch für das Bestreichen mit Öl oder zerlassener Butter.
- Das Backblech auf die erste Schiene von unten verwenden, um die Flüssigkeiten auffangen zu können, die sich während des Grillvorgangs bilden könnten.

Ratschläge zum Backen von Kuchen und Keksen

- Vorzugsweise dunkle Formen aus Metall verwenden, da sie zu einer besseren Wärmeaufnahme beitragen.
- Die Temperatur und die Gardauer hängen von der Qualität und der Beschaffenheit des Teigs ab.
- Überprüfen, ob das Gebäck innen ausreichend durchgebacken ist: Am Ende des Garvorgangs einen Zahnstocher in den höchsten Punkt des Gebäckes stecken. Wenn der Teig nicht am Zahnstocher kleben bleibt, ist der Kuchen fertig.
- Wenn der Kuchen zusammenfällt, sobald er aus dem Ofen genommen wird, muss beim nächsten Backen die eingestellte Temperatur um ungefähr 10 °C gesenkt und eventuell eine längere Garzeit gewählt werden.
- Während des Garvorgangs von Gebäck oder Gemüse kann es zu einer übermäßigen Kondensatbildung auf der Glasscheibe kommen. Um dieses Phänomen zu vermeiden, die Tür während des Garvorgangs einige Male sehr vorsichtig öffnen.



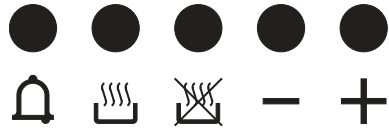
Ratschläge für das Auftauen und Aufgehen






- Die tiefgefrorenen Speisen ohne ihre Verpackung in einem Behälter ohne Deckel auf die erste Schiene des Backraums stellen.
- Die Speisen nicht übereinander legen.
- Beim Auftauen von Fleisch wird empfohlen, die Speisen auf einen Rost auf die zweite Schiene zu legen und ein Backblech auf die erste Schiene zu schieben. Auf diese Weise kommen die Speisen nicht mit der beim Auftauen entstehenden Flüssigkeit in Kontakt.
- Die empfindlichsten Stücke können mit Alufolie bedeckt werden.
- Zur Gewährleistung des guten Aufgehens empfiehlt es sich, einen Behälter mit Wasser auf den Boden des Backraums zu stellen.


So können Sie Energie sparen



- Den Garvorgang einige Minuten vor der normal dafür vorgesehenen Zeit abschalten. Die im Ofeninneren angesammelte Hitze lässt die Speisen für die restlichen Minuten weitergaren.
- Die Ofentür so wenig wie möglich öffnen, um Wärmeverluste zu vermeiden.
- Das Innere des Gerätes immer sauber halten.

3.7 Programmieruhr



-  Taste Minutenzähler
-  Taste Gardauer
-  Taste Garende.
-  Taste zur Wertverminderung
-  Taste zur Werterhöhung

i Sicherstellen, dass die Programmieruhr das Symbol Gardauer  anzeigt, andernfalls kann der Backofen nicht eingeschaltet werden.

Gleichzeitig die Tasten  und  drücken, um die Programmieruhr auf Null zu setzen.










Gebrauch

Einstellung der Uhrzeit



Bei nicht eingestellter Uhrzeit kann der Backofen nicht eingeschaltet werden.










Beim ersten Gebrauch oder nach einem Stromausfall erscheinen auf dem Display die blinkenden Ziffern .

1. Die Tasten  und  gleichzeitig drücken. Der Punkt zwischen den Stunden und den Minuten blinkt.
2. Mit den Tasten  oder  kann die Uhrzeit eingestellt werden. Die Taste gedrückt halten, um schnell durchzulaufen.
3. Die Taste  drücken oder 5 Sekunden warten. Der Punkt zwischen den Stunden und den Minuten hört auf zu blinken.
4. Das Symbol  auf dem Display zeigt an, dass das Gerät bereit ist, das Garen anzufangen.



Zeitgesteuerter Garvorgang



Der zeitgesteuerte Garvorgang ermöglicht einen Garvorgang zu starten und nach einer vom Benutzer eingestellten Gardauer wieder zu beenden.

1. Nach Auswahl einer Funktion und einer Gartemperatur die Taste  drücken. Das Display zeigt die Ziffern  und das Symbol  an, das sich zwischen den Stunden und den Minuten befindet.
2. Die Taste  oder  drücken, um die gewünschten Minuten einzustellen.
3. Etwa 5 Sekunden lang warten, ohne weitere Tasten zu drücken, um die Funktion zu aktivieren. Das Display zeigt die aktuelle Uhrzeit zusammen mit den Symbolen  und  an.
4. Die Heizelemente werden am Ende des Garvorgangs deaktiviert. Auf dem Display erlischt das Symbol  das Symbol  blinkt auf und es ertönt ein akustisches Signal.
5. Eine beliebige Taste der Programmieruhr drücken, um das akustische Signal zu unterbrechen.




6. Gleichzeitig die Tasten  und  drücken, um die Programmieruhr auf Null zu setzen.













Es ist nicht möglich, eine Gardauer von mehr als 10 Stunden einzustellen.



Um nach der Einstellung die verbleibende Garzeit anzuzeigen, die Taste  drücken.




Gleichzeitig die Tasten  und  drücken, um die eingestellte Programmierung zu löschen und den Ofen manuell auszuschalten.

3. Die Taste  oder  drücken, um die gewünschten Minuten einzustellen.
4. Etwa 5 Sekunden lang warten, ohne weitere Tasten zu drücken, um die Funktion zu aktivieren. Das Display zeigt die aktuelle Uhrzeit zusammen mit den Symbolen  und  an.
5. Die Heizelemente werden am Ende des Garvorgangs deaktiviert. Auf dem Display erlischt das Symbol , das Symbol  blinkt auf und es ertönt ein akustisches Signal.
6. Eine beliebige Taste der Programmieruhr drücken, um das akustische Signal zu unterbrechen.
7. Gleichzeitig die Tasten  und  drücken, um die Programmieruhr auf Null zu setzen.



Programmierter Garvorgang



Der programmierte Garvorgang ermöglicht einen Garvorgang zu einer bestimmten Uhrzeit zu starten und nach einer vom Benutzer eingestellten Garzeit wieder zu beenden.

1. Eine Gardauer wie im vorherigen Abschnitt „Zeitgesteuerter Garvorgang“ beschrieben einstellen.
2. Die Taste  drücken. Das Display zeigt die Summe der aktuellen Uhrzeit und der voreingestellten Gardauer an.



Um nach der Einstellung die verbleibende Garzeit anzuzeigen, die Taste  drücken. Die Taste  drücken, um die Uhrzeit für das Ende des Garvorgangs anzuzeigen.










Minutenzähler



Der Minutenzähler unterbricht den Garvorgang nicht, sondern macht den Benutzer nur darauf aufmerksam, dass die eingestellten Minuten abgelaufen sind.


Der Minutenzähler kann zu jedem beliebigen Zeitpunkt aktiviert werden.

1. Die Taste  drücken. Das Display zeigt die Ziffern  und die blinkende Kontrolllampe  an, die sich zwischen den Stunden und den Minuten befindet.
2. Die Taste  oder  drücken, um die gewünschten Minuten einzustellen.
3. 5 Sekunden lang warten, ohne weitere Tasten zu drücken, um die Einstellung des Minutenzählers zu beenden. Das Display zeigt die aktuelle Uhrzeit zusammen mit den Symbolen  und  an.




Es ist nicht möglich, eine Gardauer von mehr als 24 Stunden einzustellen.



Nach Einstellung des Minutenzählers zeigt das Display erneut die aktuelle Uhrzeit an. Zur Anzeige der noch verbleibenden Zeit die Taste  drücken.

Einstellung der Lautstärke des Signalgebers

Die Lautstärke des Signalgebers kann auf 3 verschiedene Stufen eingestellt werden. Bei in Betrieb stehendem Signalgeber die Taste  drücken, um die Einstellung zu ändern.

Löschung der eingestellten Daten



Die Tasten  und  gleichzeitig drücken, um die eingestellten Programmierungen auf Null zu setzen. Anschließend muss der Backofen manuell ausgeschaltet werden, falls ein Garvorgang in Betrieb ist.



Tabelle der Garvorgänge

Gerichte	Gewicht (Kg)	Funktion	Schiene	Temp. (°C)	Zeit (Minuten)	
Lasagne	3 - 4	Statisch	1	220 - 230	45 - 50	
Nudeln überbacken	3 - 4	Statisch	1	220 - 230	45 - 50	
Kalbsbraten	2	Heißluft/Statisch+Umluft	2	180 - 190	90 - 100	
Schweinelende	2	Heißluft/Statisch+Umluft	2	180 - 190	70 - 80	
Bratwurst	1,5	Grill + Umluft	4	MAX	15	
Roastbeef	1	Heißluft/Statisch+Umluft	2	200	40 - 45	
Gebratenes Kaninchen	1,5	Heißluft	2	180 - 190	70 - 80	
Truthahnbrustfilet	3	Heißluft/Statisch+Umluft	2	180 - 190	110 - 120	
Schweinenacken im Ofen	2 - 3	Heißluft/Statisch+Umluft	2	180 - 190	170 - 180	
Brathähnchen	1,2	Heißluft/Statisch+Umluft	2	180 - 190	65 - 70	
					1. Seite	2. Seite
Schweinekotelett	1,5	Grill + Umluft	4	MAX	15	5
Rippchen	1,5	Grill + Umluft	4	MAX	10	10
Schweinebauch	0,7	Grill	5	MAX	7	8
Schweinefilet	1,5	Grill + Umluft	4	MAX	10	5
Rinderfilet	1	Grill	5	MAX	10	7
Lachsforelle	1,2	Heißluft/Statisch+Umluft	2	150 - 160	35 - 40	
Seeteufel	1,5	Heißluft/Statisch+Umluft	2	160	60 - 65	
Steinbutt	1,5	Heißluft/Statisch+Umluft	2	160	45 - 50	
Pizza	1	Heißluft/Statisch+Umluft	2	MAX	8 - 9	
Brot	1	Heißluft	2	190 - 200	25 - 30	
Focaccia	1	Heißluft/Statisch+Umluft	2	180 - 190	20 - 25	
Rührteigkuchen	1	Heißluft	2	160	55 - 60	
Marmeladenmürbeteigkuchen	1	Heißluft	2	160	35 - 40	
Ricotta-Kuchen	1	Heißluft	2	160 - 170	55 - 60	
Gefüllte Tortellini	1	Heißluft/Statisch+Umluft	2	160	20 - 25	
Paradiestorte	1,2	Heißluft	2	160	55 - 60	
Windbeutel	1,2	Heißluft/Statisch+Umluft	2	180	80 - 90	
Biskuitgebäck	1	Heißluft	2	150 - 160	55 - 60	
Reistorte	1	Heißluft/Statisch+Umluft	2	160	55 - 60	
Brioche	0,6	Heißluft	2	160	30 - 35	

Die in der Tabelle angeführten Zeiten verstehen sich ohne die Vorheizzeiten und sind nur Richtwerte.



4 Reinigung und Wartung

Hinweise



Unsachgemäßer Gebrauch Gefahr von Schäden an den Oberflächen

- Das Gerät nicht mit einem Dampfstrahl reinigen.
- Bei der Reinigung von Stahlteilen oder Metallflächen (z.B. eloxierte, mit Nickel behandelte oder verchromte Flächen) keine chlor-, ammoniak- oder bleichmittelhaltigen Produkte verwenden.
- Keine scheuernden oder ätzenden Reinigungsmittel für die Reinigung der Teile aus Glas verwenden (z.B. Scheuerpulver, Fleckentferner oder Metallschwämme).
- Keine rauen oder scheuernden Materialien bzw. scharfkantigen Metallschaber verwenden.
- Die abnehmbaren Teile wie Gitterroste, Kronenbrenner und Brennerdeckel nicht im Geschirrspüler spülen.



Für die Reinigung werden die vom Hersteller vertriebenen Produkte empfohlen.

Reinigung der Oberflächen

Um die Oberflächen in bestem Zustand zu erhalten, sollten sie, nach Auskühlung, nach jedem Gebrauch regelmäßig gereinigt werden.

Tägliche Reinigung

Immer nur spezifische und nicht scheuernde Produkte verwenden, die keine säurehaltigen Substanzen auf Chlorbasis enthalten.

Das Produkt auf einen feuchten Lappen geben und auf die Flächen auftragen. Sorgfältig abspülen und mit einem weichen Lappen oder einem Mikrofasertuch abtrocknen.

Flecken oder Speiserückstände

Auf keinen Fall Putzschwämme aus Metall oder scharfe Schaber verwenden, da sie die Oberflächen beschädigen können.

Normale und nicht scheuernde Reinigungsprodukte und gegebenenfalls Materialien aus Holz oder Kunststoff verwenden. Sorgfältig abspülen und mit einem weichen Lappen oder einem Mikrofasertuch abtrocknen.

Keine Speisereste auf Zuckerbasis im Ofen trocknen lassen (z. B. Marmelade), da sie die emaillierte Beschichtung im Inneren des Gerätes beschädigen können.



Das Gerät nach der Reinigung sorgfältig abtrocknen, damit die korrekte Funktionstätigkeit gewährleistet und ein unschönes Aussehen durch Wasser- oder Reinigungsmittelrückstände vermieden wird.



4.1 Reinigung des Kochfeldes

Gitterroste des Kochfeldes

Die Gitterroste herausnehmen und diese in lauwarmem Wasser mit einem nicht scheuernden Reinigungsmittel reinigen. Darauf achten, alle Verkrustungen zu entfernen. Trocknen und auf das Kochfeld aufsetzen.



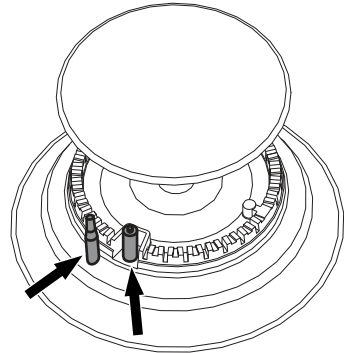
Der ständige Kontakt der Gitterroste mit der Flamme kann zu einer Veränderung der emaillierten Beschichtung in der Nähe der Bereiche, die der Wärme ausgesetzt sind, führen. Es handelt sich um ein natürliches Phänomen, das die Funktionsweise dieses Bauteils in keinsten Weise beeinträchtigt.

Kronenbrenner und Brennerdeckel

Die Kronenbrenner und Brennerdeckel können für die Reinigung einfach abgenommen werden. Sie mit warmem Wasser und einem nicht scheuernden Reinigungsmittel waschen. Sorgfältig alle Verunreinigungen entfernen und mit dem Zusammensetzen warten, bis die Teile vollständig getrocknet sind. Beim Zusammensetzen sicherstellen, dass die Kronenbrenner mit den zugehörigen Brennerdeckeln richtig in ihren Sitzen positioniert sind.

Zündkerzen und Thermoelemente

Für einen guten Betrieb müssen die Zündkerzen und Thermoelemente immer sauber sein. Sie regelmäßig prüfen und sie bei Bedarf mit einem feuchten Lappen reinigen. Eventuelle trockene Rückstände lassen sich mit einem Holzstab oder einer Nadel entfernen.



Drehknebel



Bei der Reinigung der Drehknebel keine aggressiven, alkoholhaltige Produkte oder Produkte für die Reinigung von Edelstahl und Glas verwenden, da sie unwiderrufliche Schäden verursachen könnten.

Die Drehknebel müssen mit einem weichen, in lauwarmem Wasser angefeuchteten Lappen gereinigt und sorgfältig abgetrocknet werden. Sie können aus ihren Halterungen gezogen werden.



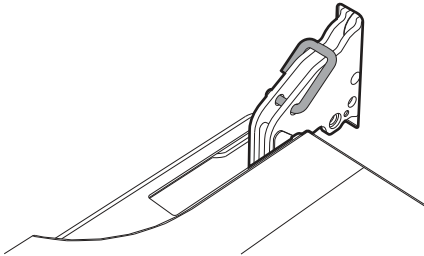
4.2 Reinigung der Backofentür

Ausbau der Backofentür

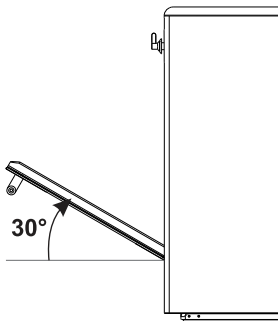
Die Backofentür kann ausgebaut und auf ein Tuch gestellt werden, um die Reinigung zu erleichtern.

Für den Ausbau der Tür wie folgt vorgehen:

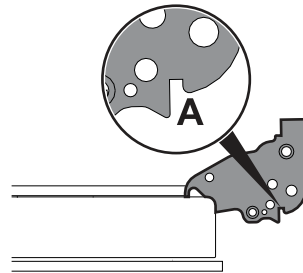
1. Die Tür komplett öffnen und die Zapfen in die Löcher der Scharniere einfügen, die in der Abbildung angezeigt sind.



2. Fassen Sie die Tür an beiden Seiten und mit beiden Händen in der Nähe der Scharniere, heben Sie sie bei einem Winkel von etwa 30° an und ziehen Sie sie heraus.



3. Zum Wiedereinsetzen der Tür müssen die Scharniere in die dafür vorgesehenen Schlitzte am Backofen eingefügt werden, wobei sichergestellt werden muss, dass die Aussparungen **A** fest auf den Schlitzten aufliegen. Die Tür senken und, sobald sie in die richtige Position gebracht wurde, die Zapfen aus den Scharnieröffnungen herausziehen.



Reinigung der Türverglasung

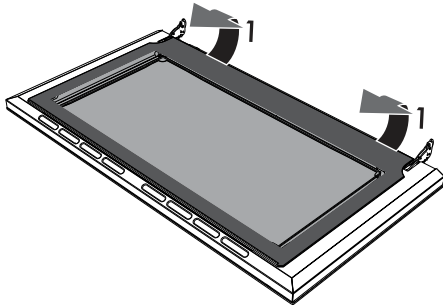
Es empfiehlt sich, die Türverglasung stets sauber zu halten. Saugfähiges Küchenpapier verwenden. Hartnäckiger Schmutz kann mit einem feuchten Schwamm und einem handelsüblichen Reiniger entfernt werden.



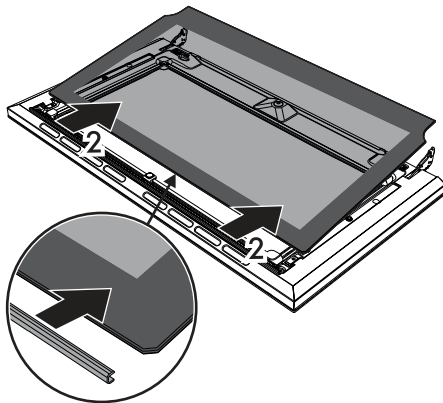
Ausbau der Innenverglasung

Die Glasscheiben, aus denen die Tür besteht, können komplett entfernt werden, um die Reinigung zu erleichtern.

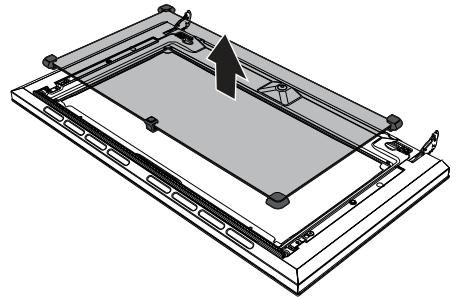
1. Die Tür öffnen.
2. Die Sperrhaken in die Löcher der Scharniere einfügen, um ein ungewolltes Schließen der Tür zu verhindern.
3. Die Innenverglasung vorsichtig nach oben zum hinteren Zeil in Pfeilrichtung (1) ziehen.



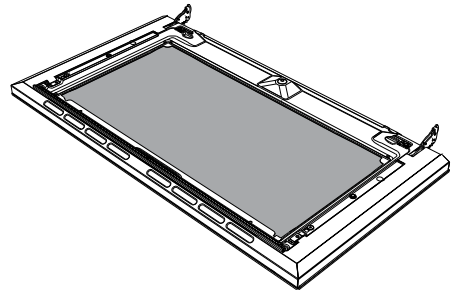
4. Die Innenscheibe aus der vorderen Leiste (2) herausziehen, um sie von der Tür zu lösen.



5. Die Zwischenverglasung durch Anheben entfernen.



6. Die äußere Glasscheibe und die zuvor ausgebauten Glasscheiben reinigen. Saugfähiges Küchenpapier verwenden. Hartnäckiger Schmutz kann mit einem feuchten Schwamm und einem neutralen Reiniger entfernt werden.



7. Am Ende des Reinigungsvorgangs die mittlere Glasscheibe erneut in die entsprechende Aufnahme in der Tür einsetzen.
8. Zum erneuten Einsetzen der Innenscheibe den oberen Teil in die Türleiste einfügen und die 2 hinteren Stifte mittels leichtem Druck in ihre Aufnahme einrasten.



Reinigung und Wartung

4.3 Reinigung des Backraums

Der Backraum wird optimal erhalten, wenn er bei abgekühltem Gerät regelmäßig gereinigt wird.

Vermeiden, dass Speisereste im Inneren des Backraums antrocknen, da diese die emaillierte Beschichtung beschädigen können.

Alle abnehmbaren Teile vor der Reinigung herausnehmen.

Zur Erleichterung der Reinigung sollten folgende Teile ausgebaut werden:

- die Tür
- die Halterahmen für Roste/Backbleche
- die Dichtung.



Es empfiehlt sich, den Backofen bei der Verwendung von Spezialprodukten ungefähr 15 bis 20 Minuten bei Höchsttemperatur in Betrieb zu lassen, um eventuelle Rückstände zu beseitigen.

Regeneration der selbstreinigenden Platten (Katalysezyklus)

Der Regenerationszyklus der selbstreinigenden Platten ist eine Reinigungsmethode mittels Erhitzung, die sich für das Entfernen von kleinen fettigen und nicht süßen und klebrigen Rückständen eignet.

1. Zuerst den Boden und dann die Oberseite mit einem mit Wasser und einem neutralen Geschirrspülmittel getränkten Mikrofasertuch reinigen. Gründlich nachspülen.
2. Einen Regenerationszyklus einstellen und dabei eine Umlufffunktion bei maximaler Temperatur eine Stunde lang laufen lassen.
3. Bei besonders schmutzigen Platten diese nach dem Regenerationszyklus aus dem Ofen herausnehmen und sie mit einem neutralen Geschirrspülmittel reinigen. Sie gründlich nachspülen und trocknen.
4. Die Wände erneut einsetzen und eine einstündige Umlufffunktion bei 180 °C aktivieren, so dass die Wände gut trocknen.



Es empfiehlt sich, den Regenerationszyklus der selbstreinigenden Platten alle 15 Tage auszuführen.

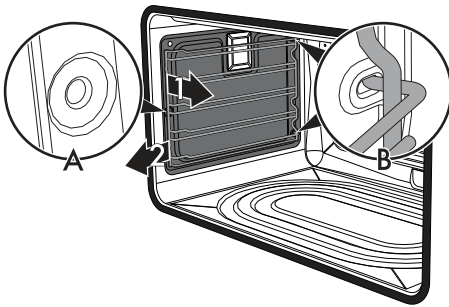


Ausbau der selbstreinigenden seitlichen Platten und der Halterahmen für Roste/Backbleche

Das Entfernen der selbstreinigenden seitlichen Platten und der Halterahmen für Roste/Backbleche erleichtert die Reinigung der Seitenflächen noch mehr.

Zum Ausbau der selbstreinigenden seitlichen Platten und der Halterahmen für Roste/Backbleche:

- Den Rahmen zum Ofeninneren ziehen, so dass er sich aus der Einrastvorrichtung **A** löst. Anschließend den Rahmen aus den auf der Rückseite befindlichen Aufnahmen **B** herausziehen. Die selbstreinigende seitliche Platte ist im Halterahmen für Roste/Backbleche eingehakt.



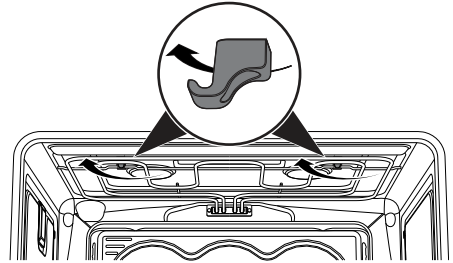
Achten Sie darauf, dass sich während des Ausbaus die selbstreinigende Platte nicht aus Versehen aus dem Halterahmen für Roste/Backbleche hakt, um eventuelle Schäden an den Oberflächen zu vermeiden.

- Nach Abschluss der Reinigung, die zuvor beschriebenen Vorgänge wiederholen, um die selbstreinigenden seitlichen Platten und die Halterahmen für Roste/Backbleche erneut einzusetzen.

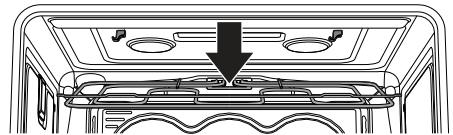
Reinigung der Oberseite des Ofens

Der Backraum ist mit einem kippbaren Heizelement ausgestattet, das die Reinigung der Oberseite des Ofens erleichtert.

1. Das obere Heizelement leicht anheben und die Feststeller um 90° drehen, um das Heizelement frei zu legen.



2. Das Heizelement bis zum Einrasten sanft hinunter drücken.



Unsachgemäßer Gebrauch Gefahr von Schäden am Gerät

- Das Heizelement während des Reinigungsvorgangs nicht übermäßig biegen.
3. Nach erfolgter Reinigung das Heizelement erneut einsetzen und die Feststeller drehen, um das Heizelement einzuhaken.



Reinigung und Wartung

4.4 Vapor Clean

i Vapor Clean ist ein unterstützter Reinigungsvorgang, der das Entfernen von Schmutz erleichtert. Dank dieses Vorgangs kann das Ofeninnere extrem einfach gereinigt werden. Die Schmutzreste werden durch die Wärme und den Wasserdampf aufgeweicht und können somit leichter entfernt werden.

! **Unsachgemäßer Gebrauch
Gefahr von Schäden an den
Oberflächen**

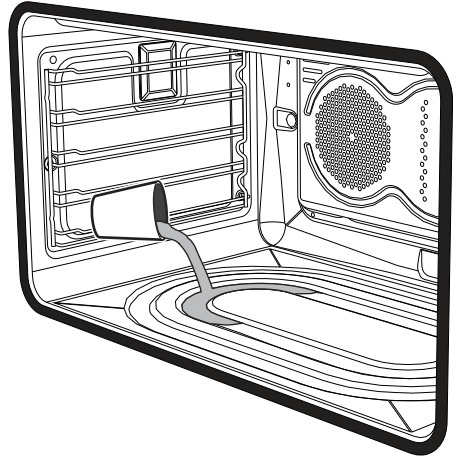
- Alle übergelaufenen Speisen oder Reste von vorherigen Garvorgängen entfernen.
- Die Vorgänge der unterstützten Reinigung dürfen ausschließlich bei kaltem Ofen ausgeführt werden.

Vorhergehende Eingriffe

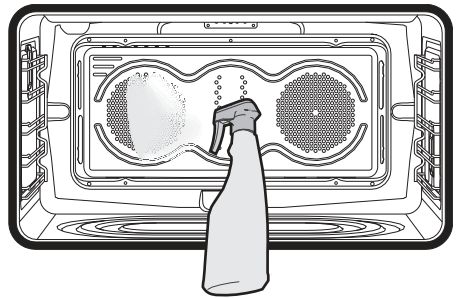
Vor dem Einschalten des Vapor Clean Reinigungszyklus:

- Alle Zubehörteile im Inneren des Backraums ausbauen.

- Etwa 40 cl Wasser in das Backblech gießen. Darauf achten, dass das Wasser nicht aus der Vertiefung herausfließt.



- Mittels eines Zerstäubers eine Lösung aus Wasser und Spülmittel in das Backofeninnere sprühen. Den Zerstäuber auf die Seitenwände, die Oberseite, den Boden und die Umlenplatte richten.





- Die Tür schließen.



Es wird empfohlen, nicht mehr als 20 Mal zu sprühen.



Einstellung des Vapor Clean

1. Mittels der Programmieruhr eine Gardauer von 18 Minuten einstellen.
2. Den Funktionsknebel auf das Symbol  und den Temperaturknebel auf das Symbol  drehen.

Der Reinigungszyklus Vapor Clean startet einige Sekunden nach der letzten Betätigung der Tasten der Programmieruhr.

3. Am Ende des Reinigungszyklus Vapor Clean schaltet der Minutenzähler die Heizelemente des Backofens aus. Der Signalgeber ertönt und die Nummern auf dem Zifferblatt der Programmieruhr blinken.

Ende des Vapor Clean Reinigungszyklus

4. Die Tür öffnen und mit einem Mikrofasertuch den weniger hartnäckigen Schmutz entfernen.
5. Bei Verkrustungen einen kratzfesten Schwamm aus Messingfaser verwenden.
6. Ein für Backöfen geeignetes Reinigungsmittel verwenden, um fettige Rückstände zu entfernen.
7. Das restliche Wasser im Ofeninneren entfernen.

Für eine bessere Hygiene und um zu vermeiden, dass die Speisen einen unangenehmen Geruch annehmen, wird empfohlen, den Ofen mittels einer Umlufffunktion bei 160 °C circa 10 Minuten trocknen zu lassen.



Es empfiehlt sich, während dieser Vorgänge Gummihandschuhe zu tragen.



Die Ofentür kann ausgebaut werden, um die manuelle Reinigung der schwer erreichbaren Teile zu erleichtern.



Reinigung und Wartung

4.5 Außergewöhnliche Wartung

Auswechseln der Backofenlampe



Teile unter elektrischer Spannung
Stromschlaggefahr

- Die Stromzufuhr des Gerätes unterbrechen.

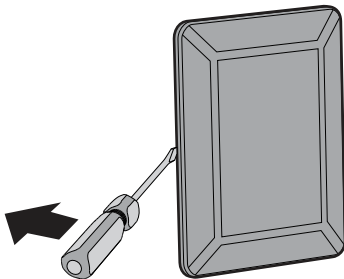


Der Backraum ist mit einer Lampe von 40W ausgestattet.

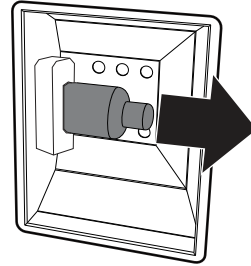
1. Alle Zubehörteile im Inneren des Backraums ausbauen.
2. Die Halterahmen für Roste/Backbleche ausbauen.
3. Die Abdeckung der Lampe mit einem Werkzeug (z.B. mit einem Schraubenzieher) entfernen.



Es muss darauf geachtet werden, die Beschichtung der Backraumwand nicht zu verkratzen.

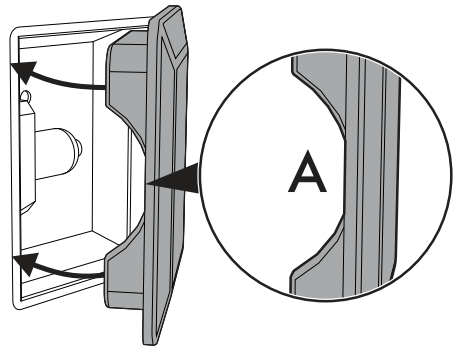


4. Die Lampe ausschrauben und entfernen.



Die Halogenlampe darf nicht direkt mit bloßen Fingern berührt werden, sondern nur mithilfe einer Isolierabdeckung.

5. Die neue Lampe einsetzen.
6. Die Abdeckung erneut aufsetzen. Die geformte Seite des Glaselements (A) zur Ofentür ausrichten.



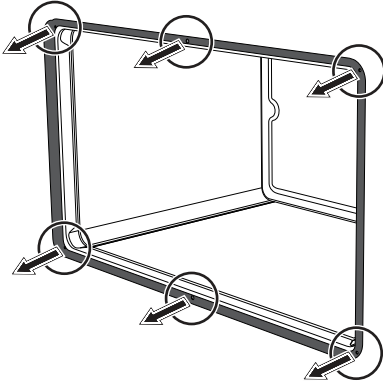
7. Die Abdeckung fest andrücken, so dass sie fest an der Lampenfassung anhaftet.



Ein- und Ausbau der Dichtung

Zum Ausbau der Dichtung:

- Die an den 4 Ecken und in der Mitte angeordneten Haken lösen und die Dichtung nach außen hin ziehen.



Zum Einsetzen der Dichtung:

- Die an den 4 Ecken und in der Mitte der Dichtung angeordneten Haken einsetzen.

Ratschläge zur Wartung der Dichtung

Die Dichtung muss weich und elastisch sein.

- Zur Reinigung der Dichtung nicht scheuernde Schwämme und lauwarmes Wasser benutzen.

Was tun, wenn...

Das Gerät funktioniert nicht:

- Der Schalter ist defekt: Den Sicherungskasten überprüfen und sicherstellen, dass der Schalter funktionstüchtig ist.
- Leistungsabfall: Sicherstellen, dass die Kontrollleuchten des Gerätes funktionstüchtig sind.

Der Gasbrenner zündet nicht:

- Leistungsabfall oder Feuchtigkeit an den Zündkerzen: Den Gasbrenner mit einem Feuerzeug oder einem Streichholz anzünden.

Der Backofen erhitzt sich nicht:

- Defekte Sicherung: Prüfen, und bei Bedarf den Schalter ersetzen.
- Der Wahlknebel der Funktionen wurde nicht eingeschaltet: Den Wahlhebel der Funktionen einschalten.

Alle im Backofen zubereitete Speisen verbrennen in nur kurzer Zeit:

- Thermostat defekt: Den autorisierten Kundendienst benachrichtigen

Die Glastür beschlägt bei warmem Ofen:

- Diese Erscheinung ist ganz normal und ist auf den Temperaturunterschied zurückzuführen. Keine Auswirkungen auf die Leistungen des Ofens.



Falls das Problem nicht behoben wurde, oder andersartige Defekte auftreten, den nächstgelegenen Kundendienst verständigen.



5 Installation

5.1 Gasanschluss



Gasaustritt Explosionsgefahr

- Nach jedem Eingriff muss geprüft werden, ob das Anziehmoment der Gasanschlüsse zwischen 10 und 15 Nm beträgt.
- Wenn notwendig, einen Druckregler verwenden, der den geltenden Normen entspricht.
- Nach Abschluss der Installation mithilfe einer Seifenlösung (keine Flamme!) prüfen, ob undichte Stellen vorhanden sind.
- Die Inbetriebnahme mit Versorgungsschlauch muss so erfolgen, dass die Länge der Anschlüsse bei Stahlschläuchen maximal 2 Meter und bei Gummischläuchen maximal 1,5 Meter beträgt.
- Die Schläuche dürfen nicht mit beweglichen Teilen in Kontakt kommen und nicht gequetscht werden.

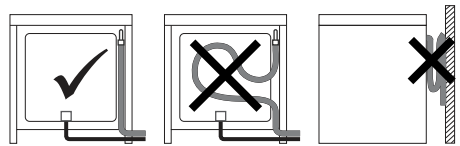
Allgemeine Informationen

Der Anschluss an das Gasnetz kann mit einem Stahlschlauch mit durchgehender Wandung unter Einhaltung der von den einschlägigen Bestimmungen vorgegebenen Richtlinien erfolgen. Das Gerät ist baumustergeprüft für Erdgas G20 (2H) bei einem Druck von 20 mbar. Zur Speisung mit anderen Gasarten siehe Kapitel „5.2 Anpassung an die verschiedenen Gasarten“. Der Gaseingangsanschluss hat ein Außengewinde 1/2" Gas (ISO 228-1).

Anschluss mit einem Gummischlauch

Sicherstellen, dass die folgenden Bedingungen erfüllt sind:

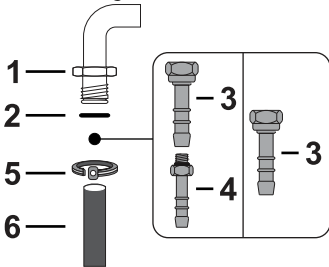
- Der Schlauch ist über die Schlauchschelle auf dem Schlauchnippel befestigt.
- Der Schlauch kommt entlang der gesamten Länge nicht mit heißen Wänden in Berührung (max. 50 °C).
- Der Schlauch ist keinen Zugkräften und Spannungen ausgesetzt und weist keine starken Krümmungen oder Knicke auf.
- Der Schlauch kommt nicht mit schneidenden Gegenständen oder scharfen Kanten in Kontakt.
- Falls der Schlauch nicht perfekt dicht ist und Gasausströme in den Raum verursacht, nicht versuchen ihn zu reparieren, sondern durch einen neuen Schlauch ersetzen.
- Sicherstellen, dass das auf dem Schlauch angegebene Verfallsdatum nicht überschritten ist.



Den Anschluss an das Gasnetz mit einem den geltenden Normen entsprechenden Gummischlauch ausführen. Sicherstellen, dass der Schlauch mit dem Kürzel der entsprechenden Norm gekennzeichnet ist.



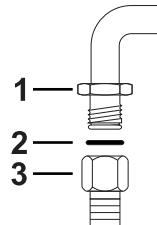
Den Schlauchnippel **3** korrekt auf den Gasanschluss **1** (Gewinde 1/2" ISO 228-1) des Gerätes schrauben und die Dichtung **2** dazwischen einfügen. Je nach Durchmesser des verwendeten Gasschlauchs kann auch der Schlauchnippel **4** an den Schlauchnippel **3** angeschraubt werden. Nach dem Anbringen der oder des Schlauchnippel/s den Gasschlauch **6** auf den Schlauchnippel aufsetzen und mit der den geltenden Normen entsprechenden Schelle **5** befestigen.



Anschluss mit flexiblem Stahlschlauch:

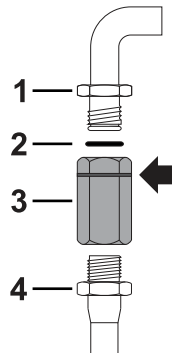
Den Anschluss an das Gasnetz mit einem flexiblen Stahlschlauch mit durchgehender Wandung durchführen, der der geltenden Norm entspricht.

Den Anschluss **3** korrekt auf den Gasanschluss **1** des Gerätes schrauben. Zwischen dem Anschluss und dem Gasanschluss immer die mitgelieferte Dichtung **2** einsetzen.



Anschluss mit Edelstahlschlauch und Bajonettanschluss

Den Anschluss an das Gasnetz mit einem flexiblen Stahlschlauch mit Bajonettanschluss gemäß BS 669. Auf das Gewinde des Gasversorgungsschlauchs **4** ein Isoliermaterial auftragen und den Adapter **3** anschrauben. Schrauben Sie den Block an den beweglichen Anschluss **1** des Gerätes. Legen Sie dabei die mitgelieferte Dichtung **2** zwischen die Baugruppe und den Anschluss.



Der Anschluss mit einem vorschriftmäßigen Gummischlauch ist nur zulässig, wenn der Schlauch auf seiner ganzen Länge inspizierbar ist.



Der Innendurchmesser des Schlauches muss für Flüssiggas 8 mm bzw. für Erd- und Stadtgas 13 mm betragen.

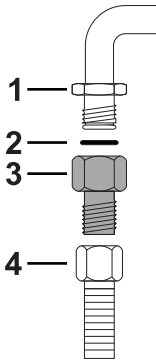


Installation

Anschluss mit Stahlschlauch mit konischem Anschluss

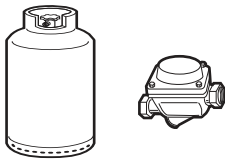
Den Anschluss an das Gasnetz mit einem flexiblen Stahlschlauch mit durchgehender Wandung durchführen, der der geltenden Norm entspricht.

Den Anschluss **3** fest auf den Gasanschluss **1** (Gewinde $\frac{1}{2}$ " ISO 228-1) des Gerätes schrauben. Auch hier die mitgelieferte Dichtung **2** zwischen die beiden Anschlüsse legen. Isoliermaterial am Gewinde des Anschlusses **3** anbringen und dann den Stahlschlauch **4** am Anschluss **3** festschrauben.



Flüssiggasanschluss

Einen Druckregler verwenden und den Anschluss an der Gasflasche unter Einhaltung der von der gültigen Gesetzgebung festgelegten Richtlinien ausführen.



Der Versorgungsdruck muss im Rahmen der in der Tabelle „Tabellen Brenner- und Brennerdüsen-eigenschaften“ angegebenen Werte liegen.

Belüftung der Räume

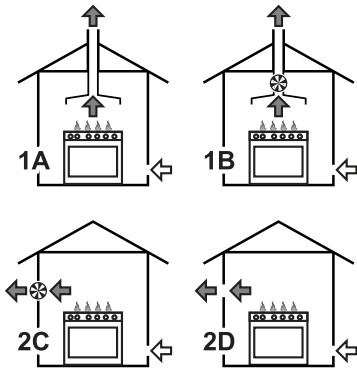
Gemäß den geltenden Normen darf das Gerät nur in dauerbelüfteten Räumen installiert werden. Im Installationsraum des Gerätes muss so viel Luft einströmen können, wie für die normale Gasverbrennung und den Luftaustausch des Raumes benötigt wird. Die mit Gittern geschützten Frischluftöffnungen müssen gemäß den geltenden Richtlinien eine angemessene Größe aufweisen und so angebracht sein, dass sie sich auch nicht teilweise verstopfen.

Der Raum muss ausreichend belüftet werden, um die beim Kochen entstehende Wärme und Feuchtigkeit abzuleiten: Im Besonderen ist es nach einem längeren Gebrauch empfehlenswert, ein Fenster zu öffnen oder die Drehzahl eventueller Lüfter zu erhöhen.

Ableitung der Verbrennungsprodukte

Die Ableitung der Verbrennungsprodukte kann durch einen Rauchabzug gewährleistet werden, der an ein Abgassystem mit Naturzug oder eine Zwangsventilation angeschlossen ist. Ein leistungsfähiges Abzugssystem bedarf der sorgfältigen Planung seitens eines zugelassenen Technikers unter Berücksichtigung der von den Normen vorgegebenen Abständen.

Nach Abschluss des Eingriffs hat der Installationstechniker eine Konformitätserklärung auszustellen.



- 1 Ableitung mittels einer Dunstabzugshaube.
- 2 Ableitung ohne Dunstabzugshaube.

- A Abgassystem mit Naturzug.
- B Abgassystem über einen Schornstein mit Elektrogebläse.
- C Direkte Ableitung in die Umwelt mithilfe eines Wand- oder Fenstergebläses.
- D Direkte Ableitung in die Umwelt mithilfe eines Wandgebläses.

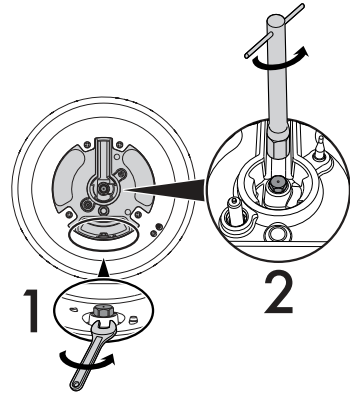
- Luft
- Verbrennungsprodukte
- Elektrogebläse

5.2 Anpassung an die verschiedenen Gasarten

Für den Betrieb mit einer anderen Gasart, die Brennerdüsen austauschen und die Kleinstellung der Gasflamme an den Gashähnen einstellen.

Ersetzen der Düsen

1. Gitterroste, Brennerdeckel und Kronenbrenner entfernen, um auf die Brenner einwirken zu können.
2. Je nach verwendetem Gastyp die erforderlichen Düsen mit einem Schraubenschlüssel von 7 mm einsetzen (siehe „Tabellen Brenner- und Brennerdüseneigenschaften“).



- 1. Externe Düse
- 2. Interne Düse

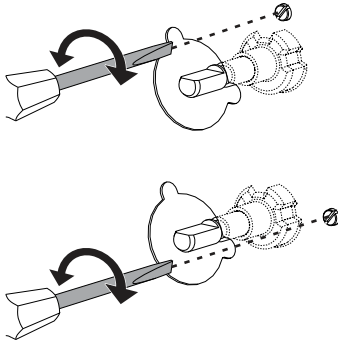
3. Die Brenner wieder korrekt in ihre vorgesehenen Sitze positionieren.



Installation

Einstellung der Kleinstellung für Erd- oder Stadtgas

Den Brenner zünden und auf Kleinstellung setzen. Den Griff vom Gashahn entfernen und die Stellschraube neben dem Knebelstift des Hahns regulieren (je nach Modell), bis eine gleichmäßige Regulierung der kleinsten Flamme erzielt ist. Den Drehknopf wieder anbauen und die Stabilität der Brennerflamme prüfen. Den Drehknopf schnell von der Höchst- auf die Mindeststufe drehen: die Flamme darf nicht ausgehen. Diesen Vorgang bei allen Gashähnen wiederholen.



Einstellung der Kleinstellung für Flüssiggas

Die Schraube neben dem Knebelstift des Hahns im Uhrzeigersinn vollständig festdrehen.



Nach der Anpassung an einen anderen als den werksseitig voreingestellten Gastyp, muss auch das Etikett zur Gasregulierung ausgetauscht und an den neuen Gastyp angepasst werden. Das Etikett befindet sich im Beutel mit den Düsen (wo vorhanden).

Schmierung der Gashähne

Mit der Zeit weisen die Gashähne unter Umständen Schwierigkeiten beim Drehen auf und klemmen. In diesem Fall ihr Inneres reinigen und das Schmierfett wechseln.



Das Schmieren der Gashähne muss durch einen Fachtechniker erfolgen.



Tabellen Brenner- und Brennerdüseigenschaften

Erdgas G20 - 20 mbar	AUX	SR	R	DUAL int.	DUAL ext.
Nennwärmeleistung (kW)	1.0	1.8	2.9	0.9	4.1
Düsendurchmesser (1/100 mm)	72	97	115	70	150
Vorkammer (auf Düse gedruckt)	(X)	(Z)	(Y)	(H1)	(H3)
Reduzierte Leistung (W)	400	500	800	400	1200
Erdgas G25 - 20 mbar	AUX	SR	R	DUAL int.	DUAL ext.
Nennwärmeleistung (kW)	1.0	1.8	2.9	0.9	3.8
Düsendurchmesser (1/100 mm)	77	100	134	72	165
Vorkammer (auf Düse gedruckt)	(F1)	(Y)	(F3)	(F1)	(H3)
Reduzierte Leistung (W)	400	500	800	400	1200
Flüssiggas G30/31 - 50 mbar	AUX	SR	R	DUAL int.	DUAL ext.
Nennwärmeleistung (kW)	1.0	1.8	3.0	1.0	3.9
Düsendurchmesser (1/100 mm)	43	58	74	43	75
Vorkammer (auf Düse gedruckt)	(H2)	(M)	(Z)	(H2)	(S1)
Reduzierte Leistung (W)	400	500	1000	400	1500
Nennleistung G30 (g/h)	73	131	218	73	284
Nennleistung G31 (g/h)	71	129	214	71	279

Die nicht mitgelieferten Düsen sind bei den zugelassenen Kundendienststellen erhältlich.



Installation

5.3 Positionierung



Schweres Gerät
Gefahr von Verletzungen durch Quetschung

- Das Gerät mithilfe einer anderen Person in den Schrank einschieben.



Druck auf die offene Tür
Gefahr von Schäden am Gerät

- Die offene Tür beim Einschieben des Geräts in den Schrank nicht als Hubvorrichtung verwenden.
- Keinen übermäßigen Druck auf die offene Tür des Geräts ausüben.



Entwicklung von Wärme während des Gerätebetriebs
Brandgefahr

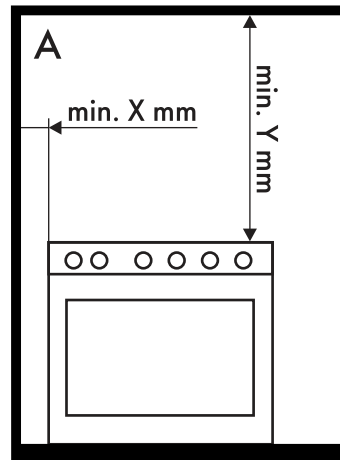
- Furnierungen, Klebstoffe oder Kunststoffverkleidungen der angrenzenden Möbel müssen hitzebeständig sein (mindestens 90 °C).

Dieses Gerät kann an Wänden, von denen eine die Höhe der Arbeitsplatte überschreitet, mit einem Mindestabstand von **X** zur Geräteseite aufgestellt werden. Siehe Abbildungen „A“ und „C“ für die jeweilige Installationsklasse.

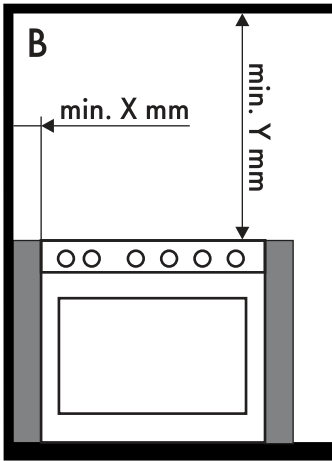
Hängeschränke, die über der Arbeitsfläche angeordnet sind, müssen zu derselben einen Abstand von mindestens **Y** mm aufweisen. Wenn eine Dunstabzugshaube über dem Kochfeld installiert wird, sich an die Gebrauchsanweisungen der Dunstabzugshaube halten, um den korrekten Abstand einzuhalten.

X	150 mm
Y	750 mm

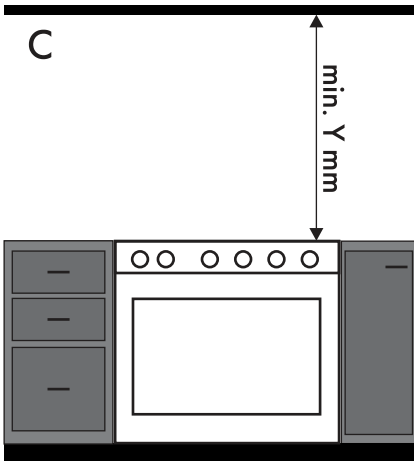
Je nach Art der Installation gehört das Gerät zur Klasse:



A - Klasse 1
(Freistehendes Gerät)

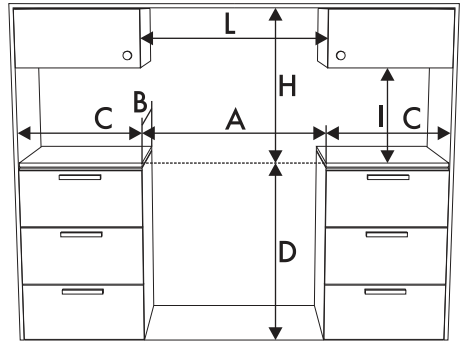


B - Klasse 2 Unterklasse 1
(Einbaugerät)



C - Klasse 2 Unterklasse 1
(Einbaugerät)

Abmessungen des Gerätes



A	900 mm
B	600 mm
C¹	min. 150 mm
D	900 - 915 mm
H	750 mm
I	450 mm
L²	900 mm

¹ Mindestabstand zu den Seitenwänden oder anderen entzündbaren Materialien.

² Mindestbreite des Gerätes (=A).



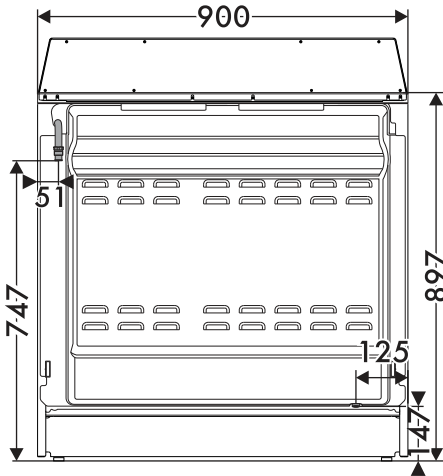
Das Gerät muss von einem qualifizierten Fachtechniker nach den geltenden Normen installiert werden.



Installation

Abmessungen des Gerätes

Position der Gas- und Stromanschlüsse.



Positionierung und Nivellierung



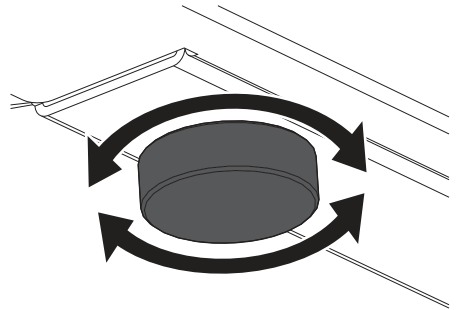
Schweres Gerät

Gefahr von Schäden am Gerät

- Zuerst die vorderen und anschließend die hinteren Füße festschrauben.

Zur Erzielung einer höheren Stabilität muss das Gerät eine perfekte Nivellierung aufweisen.

- Nach der Ausführung des Gas- und Stromanschlusses, den Fuß an- oder losschrauben, bis das Gerät nivelliert und stabil ist.



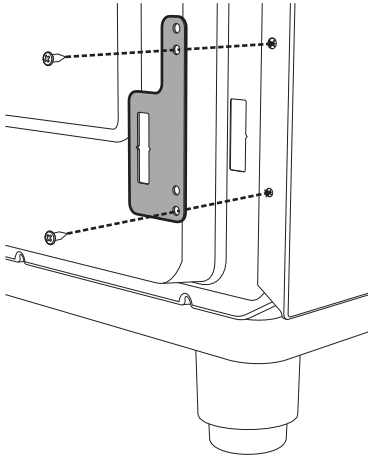


Wandbefestigung mit Bügeln

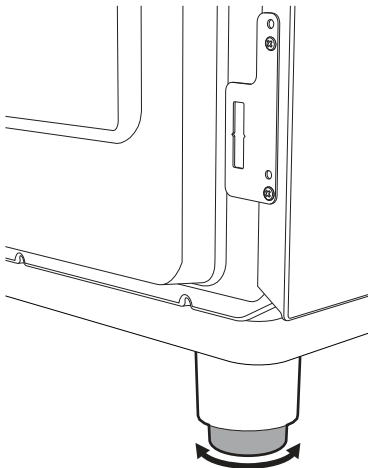


Um ein Umkippen des Gerätes zu vermeiden, müssen die Stützvorrichtungen installiert werden.

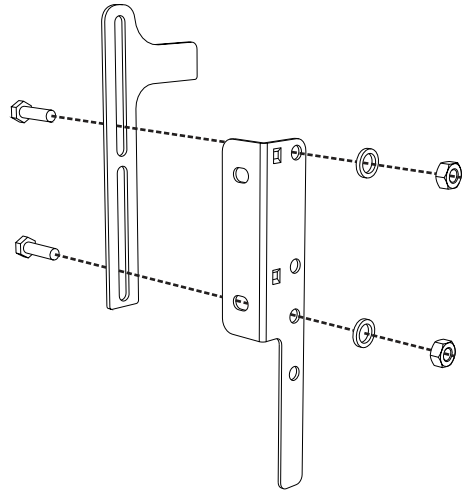
1. Die Befestigungsplatte für die Fixierung an der Mauer an der Rückseite des Gerätes anschrauben.



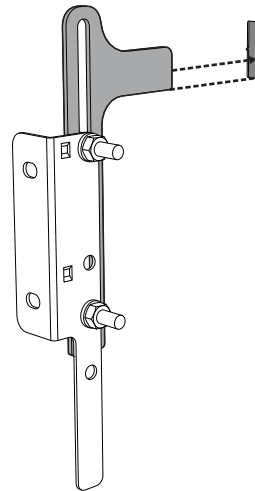
2. Die Höhe der 4 Stützfüße regulieren.



3. Den Befestigungsbügel zusammensetzen.



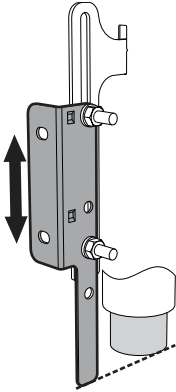
4. Die Hakenbasis des Befestigungsbügels auf die Schnittbasis der Befestigungsplatte für die Fixierung an der Mauer ausrichten.



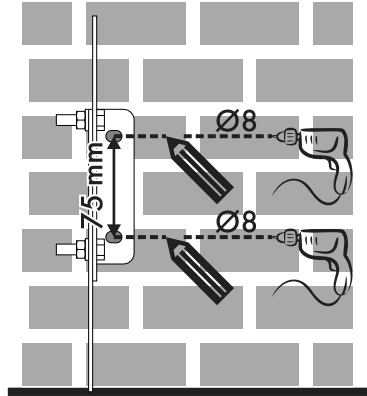


Installation

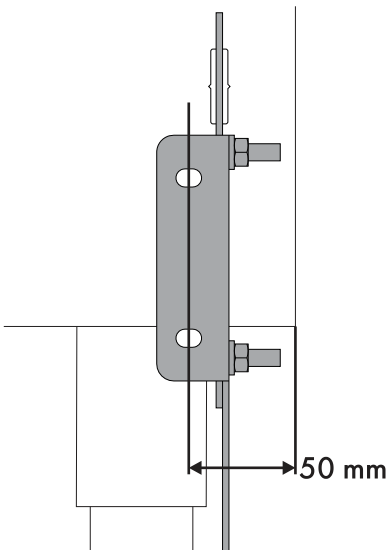
5. Die Basis des Befestigungsbügels bis zum Boden ausrichten und die Befestigungsschrauben anziehen.



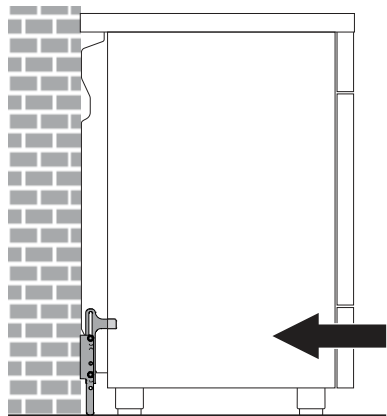
7. Den Bügel an die Wand versetzen und die Position der in die Mauer zu bohrenden Löcher markieren.



6. Einen Abstand von 50 mm zwischen der Geräteseite und den Löchern des Bügels einhalten.



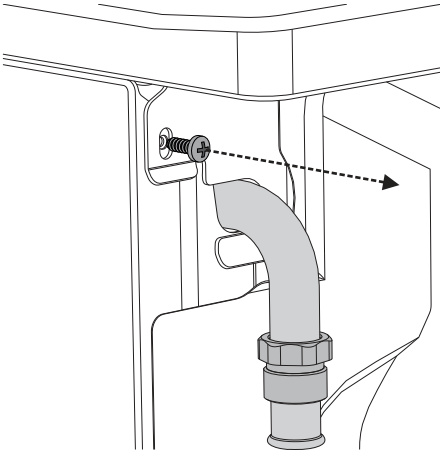
8. Nach der Bohrung der Löcher den Bügel mittels Dübel und Schrauben an der Wand befestigen.
9. Den Herd an die Wand schieben und den Bügel gleichzeitig in die an der Rückseite des Gerätes befestigte Platte einfügen.



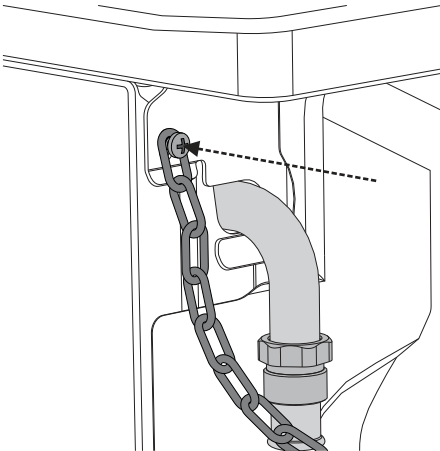


Wandbefestigung mit Kette (wo vorgesehen)

1. Die hinter dem Kochfeld neben dem Gasanschluss angeordnete Schraube lösen.

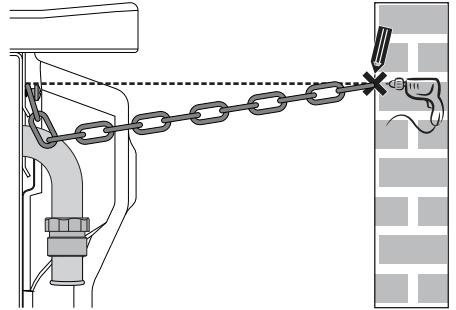


2. Die Kette mittels der soeben gelösten Schraube an den Herd anhaken.

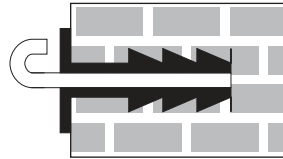


3. Die Kette horizontal verlängern, sodass das andere Ende der Kette die Wand berührt.

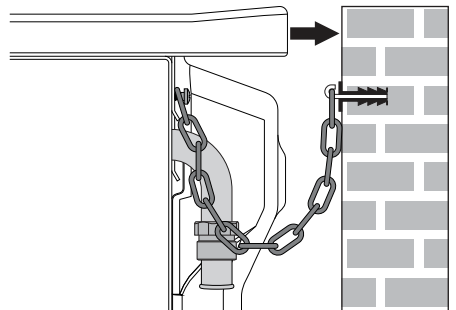
4. Die Stelle, an der das Loch gebohrt werden soll, an der Wand kennzeichnen.



5. Das Loch bohren und den Dübel einsetzen.



6. Die Kette befestigen und das Gerät zur Wand hin schieben.



Die Länge der Kette muss so kurz wie möglich sein, um zu vermeiden, dass das Gerät nach vorne und diagonal umkippen oder sich seitlich versetzen kann.



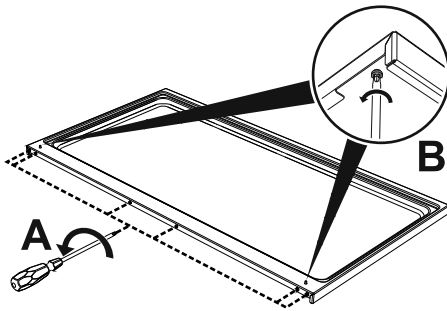
Installation

Montage der Aufkantung

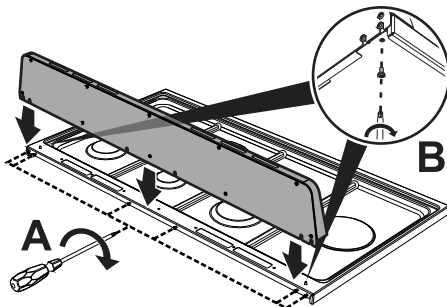
i Die mitgelieferte Aufkantung ist fester Bestandteil des Produktes und muss vor der Installation am Gerät befestigt werden.

Die Aufkantung muss immer korrekt auf dem Gerät positioniert und befestigt sein.

1. Die 6 Schrauben auf der Rückseite des Kochfeldes (**A**) lockern und die 2 Schrauben an den Seiten der Aufkantung (**B**) entfernen.



2. Die Aufkantung auf dem Kochfeld positionieren. Die 6 unteren Löcher der Aufkantung müssen mit den 6 zuvor gelockerten Schrauben an der Rückseite des Kochfeldes übereinstimmen.
3. Die 6 Schrauben auf der Rückseite des Kochfeldes festziehen (**A**) und die Aufkantung mit den 2 Schrauben unter dem Kochfeld (**B**) befestigen.

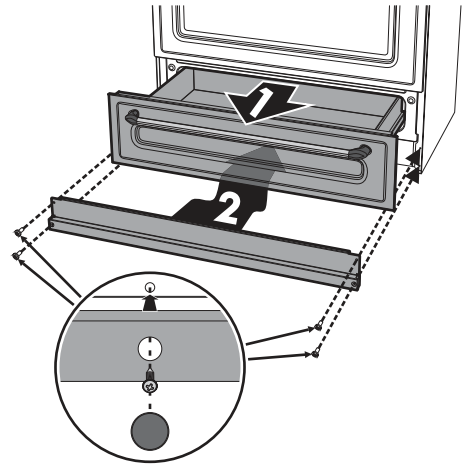


Montage des Sockels

i Der mitgelieferte Sockel ist fester Bestandteil des Produktes und muss vor der Installation am Gerät befestigt werden.

Der Sockel muss immer korrekt am Gerät positioniert und befestigt sein.

1. Den Sockel an der unteren Vorderkante des Gerätes anbringen.



2. Den Sockel an der unteren Vorderkante des Gerätes anbringen.
3. Ihn mit den vier Schrauben befestigen, die sich an den Seiten befinden.
4. Die Löcher des Sockels mithilfe der mitgelieferten Abdeckungen schließen.



5.4 Elektrischer Anschluss

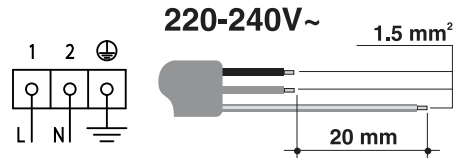


Elektrische Spannung Stromschlaggefahr

- Der Stromanschluss darf nur von zugelassenem technischem Personal ausgeführt werden.
- Individuelle Schutzvorrichtungen bereitstellen.
- Der Erdungsanschluss ist obligatorisch und ist unter Einhaltung der Sicherheitsnormen für elektrische Anlagen vorzunehmen.
- Die Hauptstromversorgung unterbrechen.
- Den Stecker niemals durch Ziehen am Kabel vom Stromnetz trennen.
- Nur Kabel verwenden, die gegen eine Temperatur von mindestens 90 °C beständig sind.
- Das Anziehmoment der Schrauben der Speiseleitungen der Klemmleiste muss 1,5-2 Nm entsprechen.

Das Gerät kann in den folgenden Betriebsarten funktionieren:

- 220-240 V 1N~



Dreipoliges Kabel 3 x 1,5 mm².



Die angeführten Werte beziehen sich auf den Querschnitt des Innenleiters.



Die Speisekabel weisen Ausmessungen unter Beachtung des Gleichzeitigkeitsfaktors auf (in Übereinstimmung mit der Norm DIN EN 60335-2-6).

Allgemeine Informationen

Sicherstellen, dass die Eigenschaften des Stromnetzes für die Daten auf dem Typenschild geeignet sind.

Das Typenschild mit den technischen Daten, der Seriennummer und dem Prüfzeichen befindet sich gut sichtbar am Gerät.

Das Typenschild auf keinen Fall entfernen.

Für den Erdungsanschluss ein Kabel benutzen, das mindestens 20 mm länger als die anderen Kabel ist.



Fixer Anschluss

An der Speiseleitung einen allpoligen Trennschalter gemäß der Installationsrichtlinien mit einem Abstand zwischen den Kontakten von mindestens 3 mm vorsehen.

Der Trennschalter muss sich an einer gut erreichbaren Stelle in Gerätenähe befinden.

Anschluss über Stecker und Steckdose

Beim Anschluss sicherstellen, dass der Stecker und die Steckdose der gleichen Ausführung sind.

Keine Reduzierstecker, Adapter oder Shunts verwenden, da diese Erhitzungen oder Verbrennungen erzeugen können.

5.5 Für den Installateur

- Der Stecker muss nach der Installation immer zugänglich sein. Das Stromkabel niemals biegen oder einklemmen.
- Das Gerät muss gemäß den Installationsplänen installiert werden.
- Den Gewindebogen des Anschlusses nicht abschrauben oder aufbrechen. Es besteht die Gefahr, diesen Teil des Gerätes zu beschädigen, was zum Verfall der Herstellergarantie führen könnte.
- Alle Anschlüsse mithilfe von Wasser und Seife auf ein eventuelles Entweichen von Gas überprüfen. KEINE offenen Flammen verwenden, um ein eventuelles Entweichen von Gas zu ermitteln.
- Alle Brenner einzeln und gleichzeitig zünden, um den sachgemäßen Betrieb der Gasventile, des Brenners und der Zündung zu gewährleisten.
- Den Drehknebel der Brenner auf das kleine Flammensymbol drehen und die Stabilität der Flamme eines jeden Brenners, einzeln und alle zusammen, prüfen.
- Bei nicht korrekt funktionierendem Gerät und nach Durchführung aller erforderlichen Überprüfungen muss das für Ihr Gebiet zuständige Kundendienstzentrum kontaktiert werden.
- Nach sachgemäßer Installation des Gerätes, sollte der Benutzer über die korrekte Funktionsweise belehrt werden.



914779113/B