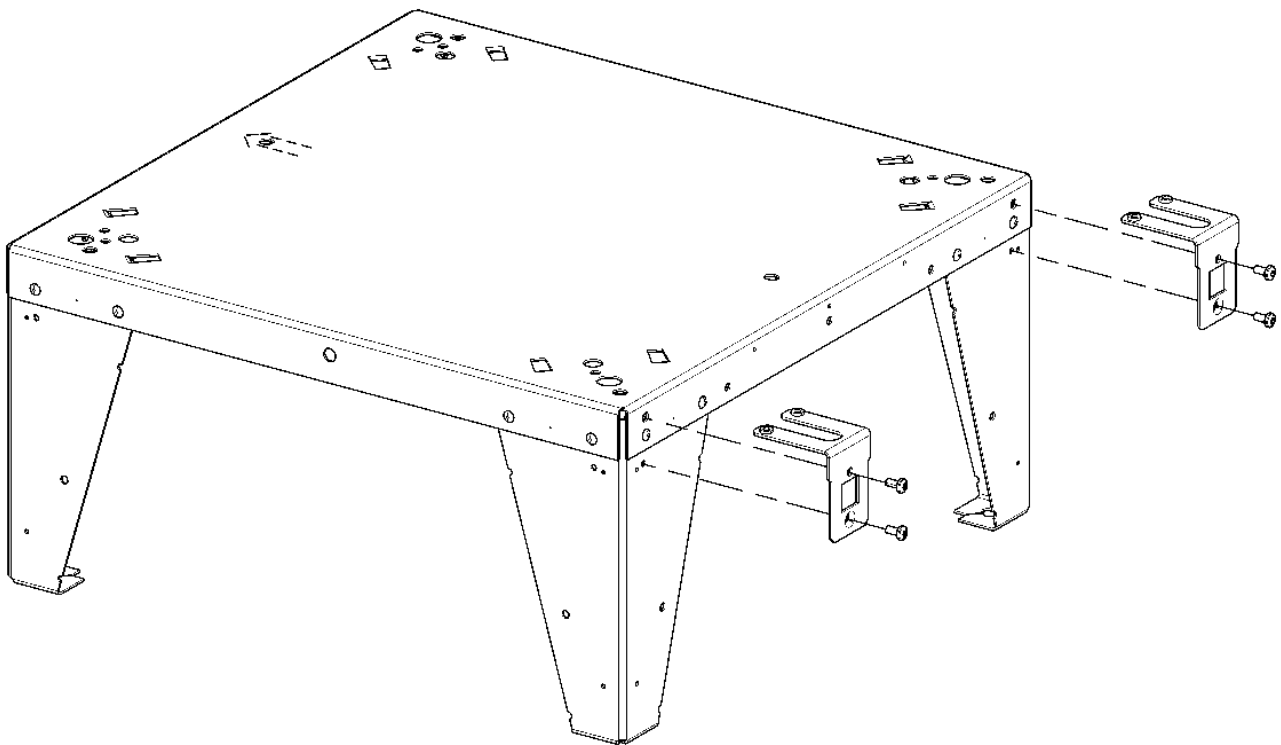


Umbau- und Montageanweisung

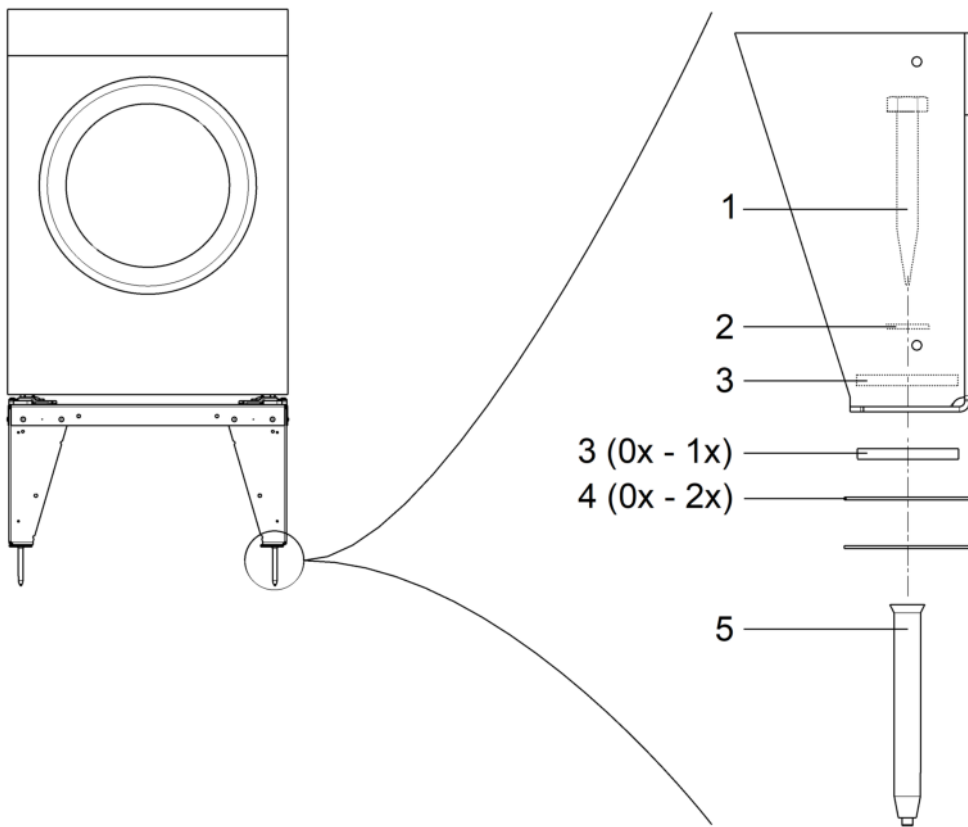
M.-Nr. 11313351

1 von 50

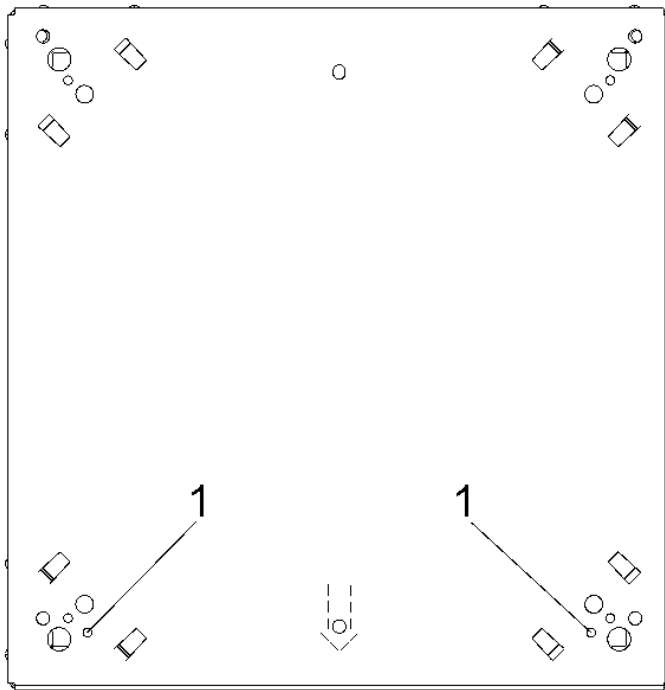
de	Montageanweisung APCL Sockel 15/30	en	Installation instructions for APCL plinth 15/30	bg	Инструкция за монтаж на цокъла APCL 15/30
cs	Montážní návod APCL soklu 15/30	da	Monteringsanvisning APCL sokkel 15/30	el	Οδηγίες τοποθέτησης APCL σε βάση 15/30
en- US	APCL 15/30 stand installation instructions	es	Instrucciones de montaje APCL zócalo 15/30	fi	Asennusohje – Jalusta APCL 15/30
fr	Notice de montage socle APCL 15/30	hr	Upute za ugradnju APCL postolja 15/30	hu	Montageanweisung APCL Sockel 15/30
it	Istruzioni di montaggio APCL zoccolo 15/30	nl	Montage-instructie APCL sokkel 15/30	no	Monteringsanvisning for sokkel APCL 15/30
pl	Instrukcja montażu cokołu APCL 15/30	pt	Instruções de montagem da sapata APCL 15/30	ru	Инструкция по монтажу цоколя APCL 15/30
sk	Návod na montáž podstavca APCL 15/30	sl	Navodila za montažo podnožja APCL 15/30	sr	Uputstvo za montažu APCL postolja 15/30
sv	Monteringsanvisning APCL-sockel 15/30	tr	APCL baza 15/30 montaj talimatı		



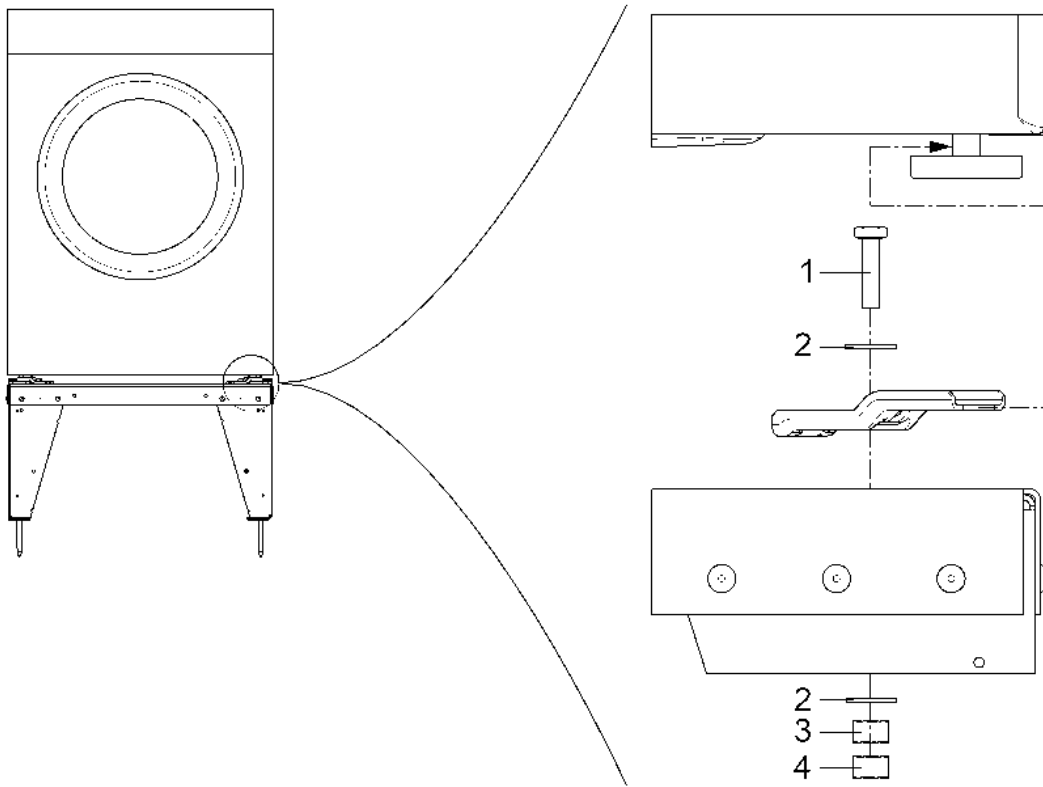
1



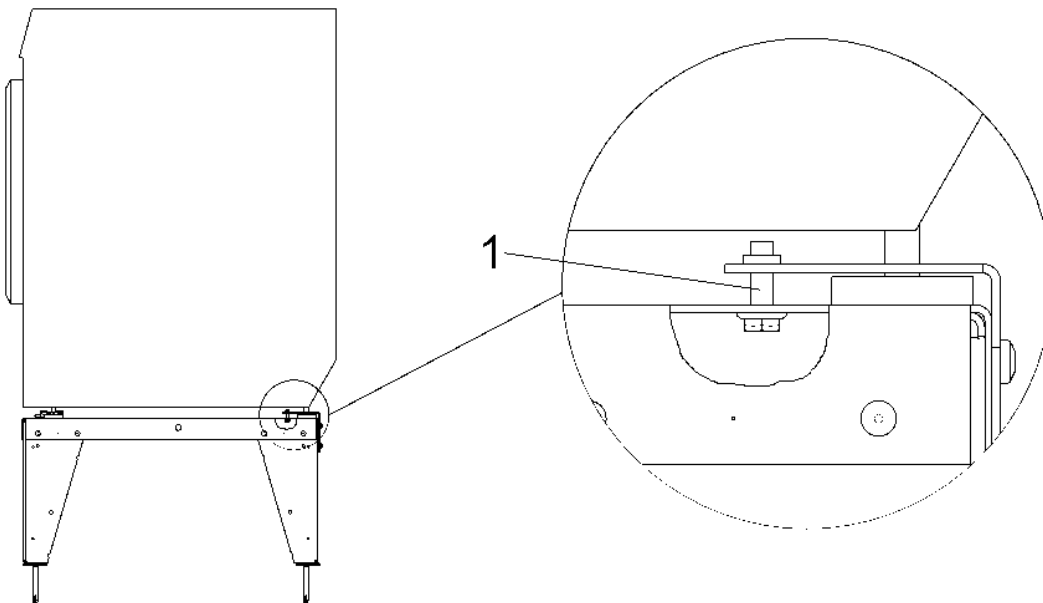
2



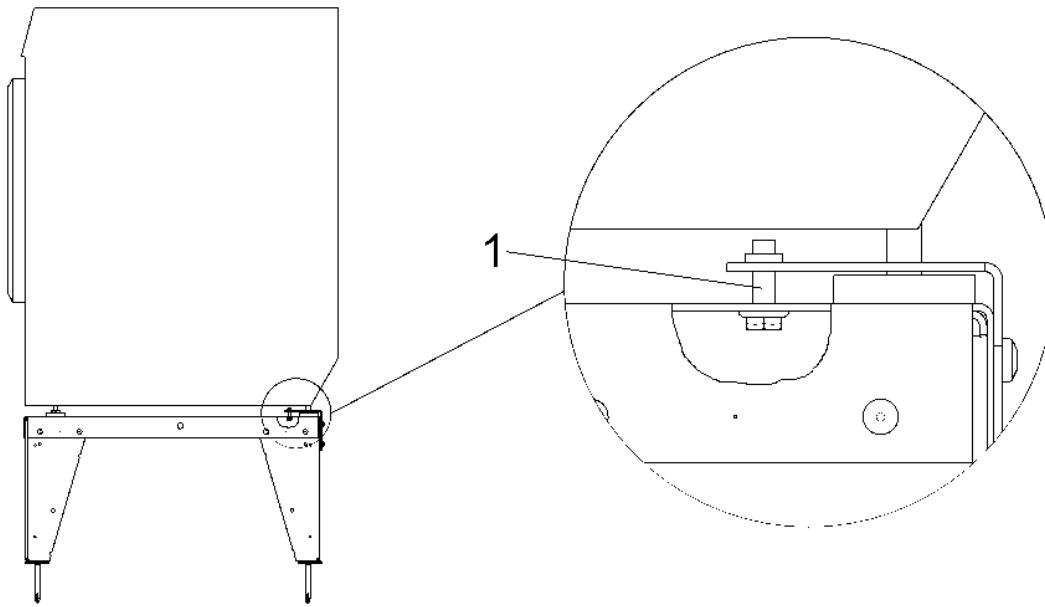
3



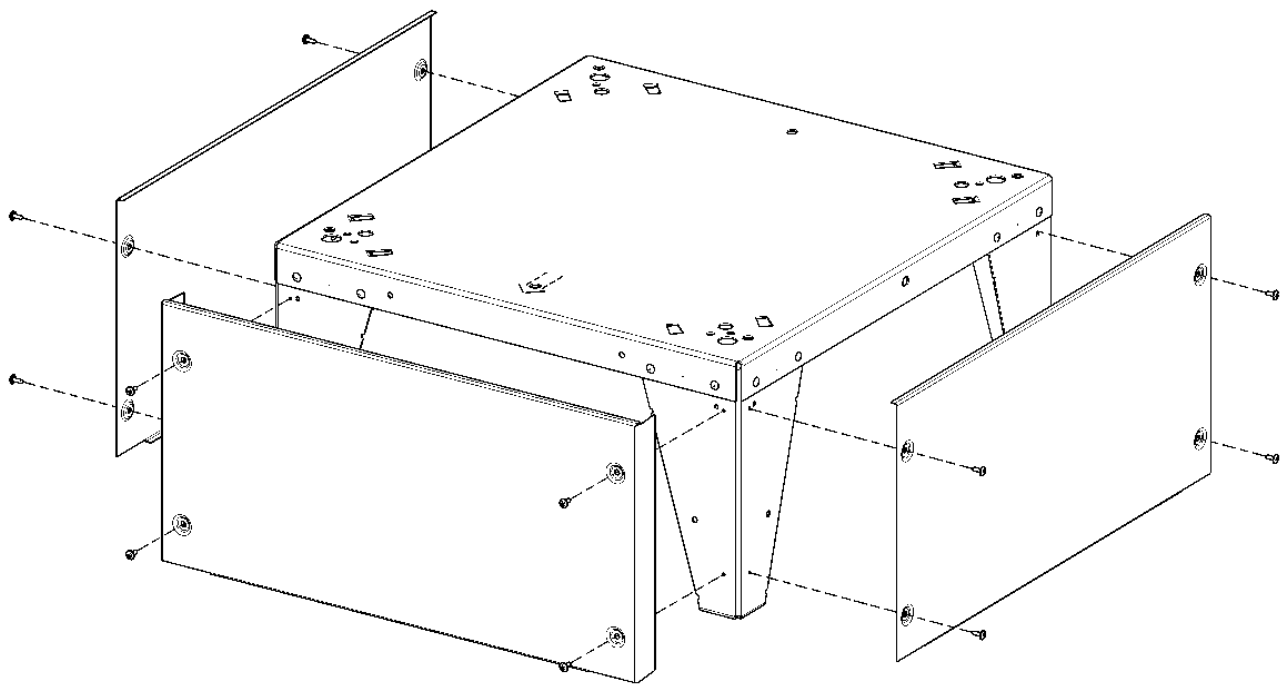
4



5



6



7

de

Montageanweisung APCL Sockel 15/30

Grund: Mit dem Sockel kann eine ergonomischere Arbeitshöhe für eine Waschmaschine oder einen Trockner erreicht werden.

Enthaltene Teile

Anzahl	M.-Nr.	Benennung
1		Sockel
2		Spannlasche
4		Scheibe B6,4
2		Sechskantschraube M6 x 30
4		Sechskantmutter M6
4		Dübel S12
4		Scheibe 8,4
4		Sechskantholzschraube 8 x 65
8		Scheibe 15 x 44 x 3
8		Unterlage
2		Spannplatte
4		Linsenschraube CEM6 x 12
2		Sechskantschraube M6 x 20
1		Vorderwand (nur Sockel geschlossen)
2		Seitenwand (nur Sockel geschlossen)
12		Linsenschraube M4 x 25 (nur Sockel geschlossen)

Gefahr durch unsachgemäße Instandhaltungsarbeiten

WARNUNG



Gefahr durch unsachgemäße Instandhaltungsarbeiten.

Unsachgemäße Instandhaltungsarbeiten können hohen Sachschaden und schwere Verletzungen mit Todesfolge verursachen.

- ✂ Instandhaltungsarbeiten dürfen nur von einer Elektrofachkraft mit fachlicher Ausbildung, Fachkenntnissen und Facherfahrungen durchgeführt werden.
- ✂ Gültige Sicherheitsbestimmungen müssen berücksichtigt werden.
- ✂ Persönliche Schutzausrüstung tragen.
- ✂ Erst die Miele Service Dokumentation lesen, dann handeln.

Maßnahmen, bevor Instandhaltungsarbeiten am Gerät durchgeführt werden

- Elektrische Sicherheitsprüfung durchführen.
- Sämtliche Geräteanschlüsse entsprechend der Gebrauchsanweisung von der Installation trennen.

Maßnahmen, nachdem Instandhaltungsarbeiten am Gerät durchgeführt wurden

- Elektrische Sicherheitsprüfung durchführen.
- Gerät auf Funktion prüfen.

Schnittverletzungsgefahr bei Instandhaltungsarbeiten

WARNUNG

- ⚠ Bauteile können fertigungsbedingt scharfkantig sein.
Schnittverletzungsgefahr bei Instandhaltungsarbeiten.
- ✍ Zum Schutz vor Schnittverletzungen Schutzhandschuhe tragen.

Verletzungsgefahr durch übermäßige körperliche Beanspruchung

WARNUNG

- ⚠ Verletzungsgefahr durch übermäßige körperliche Beanspruchung.
Verletzung der Wirbelsäule.
- ✍ Das Gewicht der Geräte im Verhältnis zur eigenen körperlichen Kraft beachten. Gewichtsangabe des Gerätes, siehe Geräte-Gebrauchsanweisung.

Sockel vorbereiten

- ✍ Spannplatten auf der Rückseite des Sockels mit je 2 Schrauben 6 x 12 anschrauben, siehe Abb. 1.

Der eingestanzte Pfeil auf der Oberseite des Sockels weist zur Front, siehe Abb. 1.

- ✍ Sockel auf dem Boden ausrichten.
- ✍ Bohrlöcher anzeichnen.
- ✍ An den Markierungen Löcher mit Durchmesser 12 mm etwa 65 mm tief bohren.
- ✍ Dübel (5) in die Bohrlöcher stecken, siehe Abb. 2.
- ✍ Sockel mit den beiliegenden Unterlagen (4) gerade ausrichten, siehe Abb. 2.
- ✍ Sockel mit den Sechskantholzschrauben (1), den Scheiben 8,4 (2) und den Scheiben 15 x 44 x 3 (3) auf dem Boden befestigen, siehe Abb. 2.

Waschmaschine auf Sockel montieren

- ✍ Spannlaschen auf dem Sockel in den entsprechenden Löchern (1) befestigen, siehe Abb. 3.
- ✍ Dazu die Spannlaschen mit je einer Sechskantschraube M6 x 30 (1), 2 Scheiben verzinkt B6,4 (2) und einer Sechskantmutter M6 (3) am Sockel befestigen. Die Muttern aber noch nicht festziehen, siehe Abb. 4.
- ✍ Füße der Waschmaschine mindestens 5 mm herausdrehen.
- ✍ Waschmaschine auf den Sockel stellen und mit den hinteren Füßen in die Spannplatten schieben.
- ✍ Waschmaschine auf dem Sockel endgültig ausrichten.
- ✍ Waschmaschine mit den Spannlaschen an den vorderen Füßen fixieren, siehe Abb. 4.
- ✍ Mit je einer weiteren Mutter M6 (4) die 1. Mutter kontern, siehe Abb. 4.
- ✍ Je 1 Schraube (1) M6 x 20 in die Spannplatten einschrauben und festziehen, siehe Abb. 5.

Trockner auf Sockel montieren

- ✍ Füße des Trockners mindestens 5 mm herausdrehen.
- ✍ Trockner auf den Sockel stellen und mit den hinteren Füßen in die Spannplatten schieben.
- ✍ Trockner auf dem Sockel endgültig ausrichten.
- ✍ Je 1 Schraube (1) M6 x 20 in die Spannplatten einschrauben und festziehen, siehe Abb. 6.

Sockelwände montieren

- ✍ Beide Seitenwände mit jeweils 4 Schrauben M4 x 25 anschrauben, siehe Abb. 7.

↻ Vorderwand mit 4 Schrauben M4 x 25 anschrauben, siehe Abb. 7.

de

en

Installation instructions for APCL plinth 15/30

Reason: Fitting a washing machine or tumble dryer on a plinth enables a more ergonomic height to be achieved.

Included parts

No.	Mat. no.	Designation
1		Plinth
2		Tensioning strip
4		Washer B6.4
2		Hexagonal bolt M6 x 30
4		Nut M6
4		Plug S12
4		Washer 8.4
4		Hexagonal-head wood screw 8 x 65
8		Washer 15 x 44 x 3
8		Underlay
2		Clamping plate
4		Raised-head screw GEM 6 x 12
2		Hexagonal bolt M6 x 20
1		Front panel (box plinth only)
2		Side panel (box plinth only)
12		Raised-head screw M4 x 25 (box plinth only)

Danger due to incorrect service and repair work

WARNING



Danger due to incorrect service and repair work

There is a risk of serious damage, injury and even death if service and repair work is carried out incorrectly.

- ↻ Service and repair work should only be carried out by a suitably qualified electrician with specialist training, knowledge and experience.
- ↻ All appropriate safety requirements must be taken into account.
- ↻ Wear personal protective equipment.
- ↻ First read the Miele service documentation, then commence work.

Measures to be carried out before commencing any service work on the appliance

- Carry out appropriate electrical safety checks.
- Disconnect all appliance utility connections in accordance with the operating instructions.

Measures to be carried out after service work has been completed

- Carry out appropriate electrical safety checks.
- Check the appliance for correct operation.

Risk of cuts during service and maintenance work

WARNING



Components may have sharp edges.

There is a risk of cuts during service and maintenance work.

✎ Protective gloves should be worn.

Danger of injury due to excess physical strain

WARNING



Danger of injury due to excess physical strain.

Spinal injuries.

✎ The relation of the weight of the machines to the physical strength of the technician must be taken into account.
For machine weight details, see the operating instructions.

Preparing the plinth

✎ Use 2 screws (6 x 12) to attach each of the clamping plates to the rear of the plinth, see Fig. 1.

The arrow embossed on the top of the plinth points to the front, see Fig. 1.

✎ Level the plinth on the floor.

✎ Mark the hole positions.

✎ Drill holes measuring 12 mm in diameter in the marked positions, to a depth of approximately 65 mm.

✎ Insert plugs (5) into the holes, see Fig. 2.

✎ Line the plinth up with the underlay supplied (4), see Fig. 2.

✎ Fasten the plinth to the floor with the hexagonal-head wood screws (1), 8.4 washers (2) and 15 x 44 x 3 washers (3), see Fig. 2.

Fitting a washing machine to the plinth

✎ Fit the tensioning strips on the plinth and fasten them in the appropriate holes (1), see Fig. 3.

✎ Secure each tensioning strip to the plinth with 1 M6 x 30 bolt (1), 2 galvanised B6.4 washers (2) and 1 M6 nut (3).
Do not tighten the nuts yet, see Fig. 4.

✎ Unscrew the washing machine feet by at least 5 mm.

✎ Set the washing machine down on the plinth and slide it into the clamping plates with the rear feet.

✎ Level the washing machine on the plinth.

✎ Use the tensioning strips to fix the washing machine to the front feet, see Fig. 4.

✎ Fit another M6 nut (4) to each of the feet to counter the first nut, see Fig. 4.

✎ Screw 1 M6 x 20 screw (1) into each of the clamping plates and tighten, see Fig. 5.

Fitting a tumble dryer to the plinth

✎ Unscrew the tumble dryer feet by at least 5 mm.

✎ Set the tumble dryer down on the plinth and slide it into the clamping plates with the rear feet.

✎ Level the tumble dryer on the plinth.

✎ Screw 1 M6 x 20 screw (1) into each of the clamping plates and tighten, see Fig. 6.

Fitting the plinth panels

✎ Use 4 M4 x 25 screws to attach each of the 2 side panels, see Fig. 7.

↪ Use 4 M4 x 25 screws to attach the front panel, see Fig. 7.

en

bg

Инструкция за монтаж на цокъла APCL 15/30

Предназначение: С цокъла може да се постигне по-ергономична работна височина за пералната машина или сушилнята.

Включени части

брой	M.-Nr.	Описание
1		Цокъл
2		Затягаща планка
4		Шайба В6,4
2		Винт с шестостенна глава М6 x 30
4		Шестостенна гайка М6
4		Дюбел S12
4		Шайба 8,4
4		Винт за дърво с шестоъгълна глава 8 x 65
8		Шайба 15 x 44 x 3
8		Подложка
2		Притискаща пластина
4		Винт със сферична глава СЕМ6 x 12
2		Винт с шестостенна глава М6 x 20
1		Предна стена (закрит е само цокълът)
2		Странична стена (закрит е само цокълът)
12		Винт със сферична глава М4 x 25 (закрит е само цокълът)

Опасност поради неправилни работи по поддръжката

ВНИМАНИЕ



Опасност поради неправилни работи по поддръжката.

Неправилните работи по поддръжката могат да доведат до значителни материални щети и тежки наранявания с фатални последици.

- ↪ Работите по поддръжката трябва да се извършват само от електротехник със специализирано образование, технически познания и опит.
- ↪ Трябва да се спазват действащите наредби за безопасност.
- ↪ Носете лични предпазни средства.
- ↪ Преди започване на работа първо прочетете сервизната документация на Miele.

Мерки преди извършване на работи по поддръжката на уреда

- Извършете проверка на електрическата безопасност.
- Разединете уреда от инсталацията в съответствие с ръководството за употреба.

Мерки след извършване на работите по поддръжката на уреда

- Извършете проверка на електрическата безопасност.
- Проверете функционирането на уреда.

Опасност от порезни рани при извършване на работите по поддръжката

ВНИМАНИЕ



В зависимост от начина на изработка детайлите могат да бъдат с остри ръбове.

Опасност от порезни рани при извършване на работите по поддръжката.

☞ За защита от порезни рани носете подходящи предпазни ръкавици.

Опасност от нараняване вследствие на прекомерно физическо натоварване

ВНИМАНИЕ



Опасност от нараняване вследствие на прекомерно физическо натоварване.

Опасност от нараняване на гръбначния стълб.

☞ Преценете своите физически възможности по отношение на теглото на уредите. Вижте теглото на уреда в ръководството за употреба на уреда.

Подготовка на цокъла

☞ Завинтете притискащите пластини към обратната страна на цокъла с по 2 винта 6 x 12, вижте фиг. 1.

Щанцованата стрелка от горната страна на цокъла сочи към лицевата страна, вижте фиг. 1.

☞ Нивелирайте цокъла на пода.

☞ Отбележете отворите за пробиване.

☞ Пробийте на мястото на маркировките отвори с диаметър 12 mm и дълбочина около 65 mm.

☞ Поставете дюбелите (5) в пробитите отвори, вижте фиг. 2.

☞ Нивелирайте хоризонтално цокъла с включените в комплекта подложки (4), вижте фиг. 2.

☞ Укрепете цокъла към пода с винтовете за дърво с шестоъгълна глава (1), шайбите 8,4 (2) и шайбите 15 x 44 x 3 (3), вижте фиг. 2.

Монтиране на пералната машина върху цокъла

☞ Укрепете затягащите планки върху цокъла в съответните отвори (1), вижте фиг. 3.

☞ За тази цел затягащите планки се укрепват към цокъла с по един винт с шестоъгълна глава M6 x 30 (1), 2 поцинковани шайби B6,4 (2) и една шестоъгълна гайка M6 (3). Все още не затягайте гайките, вижте фиг. 4.

☞ Развинтете краката на пералната машина, така че да се покажат навън с най-малко 5 mm.

☞ Сложете пералната машина върху цокъла и я плъзнете със задните крака в притискащите пластини.

☞ Нивелирайте окончателно пералната машина върху цокъла.

☞ Фиксирайте предните крака на пералната машина към затягащите планки, вижте фиг. 4.

☞ Застопорете с една друга гайка M6 (4) 1-вата гайка, вижте фиг. 4.

☞ Завинтете и затегнете в притискащите пластини по 1 винт (1) M6 x 20, вижте фиг. 5.

Монтиране върху цокъла на сушилня

☞ Развинтете краката на сушилнята така, че да се покажат навън с 5 mm.

☞ Сложете сушилнята върху цокъла, и я плъзнете със задните крака в притискащите пластини.

☞ Нивелирайте окончателно сушилнята върху цокъла.

☞ Завинтете и затегнете в притискащите пластини по 1 винт (1) M6 x 20, вижте фиг. 6.

Монтиране на стените на цокъла

☞ Завинтете двете странични стени с по 4 винта M4 x 25, вижте фиг. 7.

✂ Завинтете предната стена с 4 винта М4 х 25, вижте фиг. 7.

bg

CS

Montážní návod APCL soklu 15/30

Důvod: Pomocí soklu lze dosáhnout ergonomičtější pracovní výšky pračky nebo sušičky.

Obsažené díly

Počet	č. m.	Název
1		Podstavec
2		přichytka
4		podložka B6,4
2		šroub s šestihrannou hlavou M6 x 30
4		šestihranná matice M6
4		hmoždinka S12
4		podložka 8,4
4		vrut s šestihrannou hlavou 8 x 65
8		podložka 15 x 44 x 3
8		podložka
2		upínací deska
4		šroub s čočkovou hlavou CEM6 x 12
2		šroub s šestihrannou hlavou M6 x 20
1		přední stěna (jen sokl uzavřený)
2		boční stěna (jen sokl uzavřený)
12		šroub s čočkovou hlavou M4 x 25 (jen sokl uzavřený)

Nebezpečí v důsledku neodborných údržbářských prací

VAROVÁNÍ



Nebezpečí v důsledku neodborných údržbářských prací.

Neodborné údržbářské práce mohou způsobit velkou věcnou škodu a těžké úrazy se smrtelnými následky.

✂ Údržbářské práce smí provádět jen kvalifikovaný elektrikář s odborným vzděláním, odbornými znalostmi a odbornými zkušenostmi.

✂ Musí být zohledněny platné bezpečnostní předpisy.

✂ Noste osobní ochranné vybavení.

✂ Nejprve si přečtěte servisní dokumentaci Miele, pak jednejte.

Před údržbářskými pracemi musí být na přístroji provedena následující opatření

- Provedte zkoušku elektrické bezpečnosti.
- Podle návodu k obsluze odpojte všechny přípoje přístroje od instalace.

Po údržbářských pracích musí být na přístroji provedena následující opatření

- Provedte zkoušku elektrické bezpečnosti.
- Zkontrolujte funkci přístroje.

Nebezpečí úrazu pořezáním při údržbářských pracích

VAROVÁNÍ



Součásti mohou mít z výrobních důvodů ostré hrany.

Nebezpečí úrazu pořezáním při údržbářských pracích.

☞ Pro ochranu před pořezáním noste ochranné rukavice.

Nebezpečí úrazu v důsledku nadměrné tělesné námahy

VAROVÁNÍ



Nebezpečí úrazu v důsledku nadměrné tělesné námahy.

Poranění páteře.

☞ Respektujte hmotnost přístrojů v poměru k vlastní fyzické síle. Údaje o hmotnosti přístroje viz návod k obsluze přístroje.

Příprava soklu

☞ Přišroubujte každou upínací desku na zadní straně soklu pomocí 2 šroubů 6 x 12, viz obr. 1.

Šipka vyražená na horní straně soklu směřuje k čelu, viz obr. 1.

☞ Vyrovnajte sokl na podlaze.

☞ Vyznačte vrtané díry.

☞ Na vyznačených místech vyvrtejte díry o průměru 12 mm do hloubky asi 65 mm.

☞ Do vyvrtaných děr zastrčte hmoždinky (5), viz obr. 2.

☞ Vyrovnajte sokl přiloženými podložkami (4), viz obr. 2.

☞ Připevněte sokl na podlaze vruty s šestihrannou hlavou (1), podložkami 8,4 (2) a podložkami 15 x 44 x 3 (3), viz obr. 2.

Montáž pračky na soklu

☞ Připevněte přichytky na soklu v příslušných dírách (1), viz obr. 3.

☞ K tomu připevněte každou přichytku na soklu jedním šroubem s šestihrannou hlavou M6x30 (1), dvěma pozinkovanými podložkami B6,4 (2) a jednou šestihrannou maticí M6 (3). Matice ale ještě neutahujte pevně, viz obr. 4.

☞ Vyšroubujte nohy pračky nejméně 5 mm.

☞ Postavte pračku na sokl a zadními nohami ji zasuňte do upínacích desek.

☞ Pračku na soklu s konečnou platností vyrovnejte.

☞ Upevněte pračku přichytkami na předních nohách, viz obr. 4.

☞ Vždy jednou další maticí M6 (4) zakontrujte první maticí, viz obr. 4.

☞ Zašroubujte po 1 šroubu (1) M6 x 20 do upínacích desek a utáhněte je, viz obr. 5.

Montáž sušičky na soklu

☞ Nohy sušičky vyšroubujte nejméně 5 mm.

☞ Postavte sušičku na sokl a zadními nohami ji zasuňte do upínacích desek.

☞ Sušičku na soklu s konečnou platností vyrovnejte.

☞ Zašroubujte po 1 šroubu (1) M6 x 20 do upínacích desek a utáhněte je, viz obr. 6.

Montáž stěn soklu

☞ Obě boční stěny přišroubujte vždy 4 šrouby M4 x 25, viz obr. 7.

↻ Přední stěnu přišroubujte 4 šrouby M4 x 25, viz obr. 7.

CS

da

Monteringsanvisning APCL sokkel 15/30

Årsag: Ved hjælp af soklen kan der opnås en ergonomisk korrekt arbejds højde for en vaskemaskine eller en tørretumbler.

Medfølgende dele

Antal	M.-nr.	Betegnelse
1		Sokkel
2		Spændlaske
4		Skive B6,4
2		Skrue M6 x 30
4		Møtrik M6
4		Rawplugs S12
4		Skive 8,4
4		Træskruer 8 x 65
8		Skive 15 x 44 x 3
8		Underlag
2		Spånplade
4		Skrue CEM6 x 12
2		Skrue M6 x 20
1		Front (kun lukket sokkel)
2		Sidevæg (kun lukket sokkel)
12		Linsehovedet skrue M4 x 25 (kun lukket sokkel)

Vedligeholdelsesarbejde foretaget af ikke-sagkyndige medfører fare.

ADVARSEL



Vedligeholdelsesarbejde foretaget af ikke-sagkyndige medfører fare.

Service og reparation udført af ikke-sagkyndige kan medføre skader på ting og alvorlige personskader med risiko for død.

↻ Vedligeholdelsesarbejder må kun foretages af en uddannet el-fagmand.

↻ Gældende sikkerhedsbestemmelser skal overholdes.

↻ Anvend personligt sikkerhedsudstyr.

↻ Læs Miele-TSD'en, inden arbejdet påbegyndes.

Sikkerhedsforanstaltninger inden der foretages vedligeholdelsesarbejde på produktet

- Foretag elektrisk sikkerhedskontrol.
- Træk alle tilslutninger ud af installationen, som beskrevet i brugsanvisningen.

Sikkerhedsforanstaltninger efter vedligeholdelsesarbejde

- Foretag elektrisk sikkerhedskontrol.
- Foretag funktionskontrol.

Fare for snitsår ved reparation og vedligeholdelse

ADVARSEL



Der kan være dele med skarpe kanter.

Fare for snitsår ved reparation og vedligeholdelse

☞ Bær beskyttelseshandsker til beskyttelse mod snitsår.

Fare for at komme til skade på grund af stor kropslig anstrengelse

ADVARSEL



Fare for at komme til skade på grund af stor kropslig anstrengelse

Beskadigelse af rygsøjlen

☞ Vær opmærksom på produkternes vægt i forhold til egen kropsvægt. Produktets vægt fremgår af brugsanvisningen.

Forberedelse af soklen

☞ Skru spånpladerne på bagsiden af soklen med 2 skruer 6 x 12, se ill. 1.

Den udstansede pil på soklens overside peger mod fronten, se ill. 1.

☞ Juster soklen på gulvet.

☞ Optegn borehuller.

☞ Bor huller med en diameter på 12 mm og en dybde på ca. 65 mm ved markeringerne.

☞ Sæt rawlplugs (5) i borehullerne, se ill. 2.

☞ Juster soklen i vater med de medfølgende underlag (4), se ill. 2.

☞ Sokkel fastgøres til gulvet med sekskantskruer (1), skiver 8,4 (2) og skiver 15 x 44 x 3 (3), se ill. 2.

Vaskemaskinen monteres på soklen

☞ Fastgør spændlasker på soklen i de pågældende huller (1), se ill. 3

☞ Fastgør spændlaskerne på soklen med hver en sekskantskrue M6x30 (1), 2 galvaniserede skiver B6,4 (2) og en sekskantmøtrik M6 (3). Stram endnu ikke møtrikkerne, se ill. 4.

☞ Skru benene på vaskemaskinen min. 5 mm ud.

☞ Stil vaskemaskinen på soklen, og skub den ind på spånpladerne med de bageste ben.

☞ Juster tilsidst vaskemaskinen på soklen.

☞ Fastgør vaskemaskinen med spændlaskerne på de forreste ben, se ill. 4.

☞ Spænd den 1. kontramøtrik med hver 1 yderligere møtrik M6 (4), se ill. 4.

☞ Skru 1 skrue (1) M6 x 20 i hver af spånpladerne, og stram den, se ill. 5

Tørretumbleren monteres på soklen

☞ Skru tørretumblerens ben min. 5 mm ud.

☞ Stil tørretumbleren på soklen, og skub den ind på spånpladerne med de bageste ben.

☞ Juster til sidst tørretumbleren på soklen.

☞ Skru 1 skrue (1) M6 x 20 i hver af spånpladerne, og stram den, se ill. 6

Montering af sokkelvægge

☞ Skru begge sidevægge på med hver 4 skruer M4 x 25, se ill. 7.

☞ Skru fronten på med 4 skruer M 4 x 25, se ill. 7

da

eI

Οδηγίες τοποθέτησης APCL σε βάση 15/30

Αιτία: Η βάση μπορεί να εξασφαλίσει ένα εργονομικό ύψος εργασίας για το πλυντήριο ή το στεγνωτήριο.

Περιεχόμενα μέρη

Αριθμός	Κωδικός προϊόντος	Ονομασία
1		Βάση
2		Εντατήρας
4		Ροδέλα Β6,4
2		Βίδα άλεν Μ6 x 30
4		Εξάγωνο παξιμάδι Μ6
4		Ούπα S12
4		Ροδέλα 8,4
4		Βίδα ξύλου άλεν 8 x 65
8		Ροδέλα 15 x 44 x 3
8		Υπόθεμα
2		Πλάκα σύσφιξης
4		Βίδα πομπέ CEM6 x 12
2		Βίδα άλεν Μ6 x 20
1		Μπροστινό τοίχωμα (μόνο βάση κλειστή)
2		Πλευρικό τοίχωμα (μόνο βάση κλειστή)
12		Βίδα πομπέ Μ4 x 25 (μόνο βάση κλειστή)

Κίνδυνος λόγω ακατάλληλων εργασιών συντήρησης

ΠΡΟΕΙΔΟΠΟΙΗΣΗ

 Κίνδυνος λόγω ακατάλληλων εργασιών συντήρησης.

Οι ακατάλληλες εργασίες συντήρησης μπορεί να προκαλέσουν σοβαρές υλικές ζημιές ή θανατηφόρους τραυματισμούς.

✂ Οι εργασίες συντήρησης επιτρέπεται να διενεργούνται αποκλειστικά από ειδικευμένο ηλεκτρολόγο με εξειδικευμένη εκπαίδευση, τεχνική κατάρτιση και εμπειρία.

✂ Πρέπει να λαμβάνονται υπόψη οι ισχύουσες διατάξεις ασφαλείας.

✂ Φοράτε μέσα ατομικής προστασίας.

✂ Πριν προβείτε σε οποιαδήποτε ενέργεια, διαβάστε πρώτα την τεκμηρίωση service της Miele.

Μέτρα πριν από την εκτέλεση εργασιών συντήρησης στη συσκευή

- Ελέγξτε την ηλεκτρική ασφάλεια.
- Αποσυνδέστε από την εγκατάσταση όλες τις συνδέσεις της συσκευής σύμφωνα με τις οδηγίες χρήσης.

Μέτρα μετά την εκτέλεση εργασιών συντήρησης στη συσκευή

- Ελέγξτε την ηλεκτρική ασφάλεια.
- Ελέγξτε τη λειτουργία της συσκευής.

Κίνδυνος τραυματισμού λόγω κοψίματος κατά τις εργασίες συντήρησης

ΠΡΟΕΙΔΟΠΟΙΗΣΗ

- ⚠ Ανάλογα με την κατασκευή τους, τα εξαρτήματα ενδέχεται να είναι αιχμηρά.
- Κίνδυνος τραυματισμού λόγω κοψίματος κατά τις εργασίες συντήρησης.
- ✂ Φοράτε προστατευτικά γάντια ως προστασία από κοψίματα.

Κίνδυνος τραυματισμού μέσω υπερβολικής σωματικής επιβάρυνσης

ΠΡΟΕΙΔΟΠΟΙΗΣΗ

- ⚠ Κίνδυνος τραυματισμού μέσω υπερβολικής σωματικής επιβάρυνσης.
- Τραυματισμός της σπονδυλικής στήλης.
- ✂ Λάβετε υπόψη το βάρος της συσκευής σε σχέση με τη σωματική σας δύναμη. Στοιχεία βάρους της συσκευής, βλ. οδηγίες χρήσης της συσκευής.

Προετοιμασία βάσης

- ✂ Βιδώστε τις πλάκες σύσφιξης στην πίσω πλευρά της βάσης με 2 βίδες 6 x 12, βλέπε εικ. 1.

Το χαραγμένο βέλος στην μπροστινή πλευρά της βάσης είναι στραμμένο προς τα μπροστά, βλέπε εικ. 1.

- ✂ Ευθυγραμμίστε τη βάση στο δάπεδο.
- ✂ Σχεδιάστε τις οπές που θα ανοίξετε.
- ✂ Στις σημάνσεις ανοίξετε οπές με διάμετρο 12 mm και με βάθος περίπου 65 mm.
- ✂ Τοποθετήστε ούπα (5) στις οπές, βλέπε εικ. 2.
- ✂ Ευθυγραμμίστε τη βάση με τα συνοδευτικά υποθέματα (4), βλέπε εικ. 2.
- ✂ Στερεώστε τη βάση στο δάπεδο με τις βίδες ξύλου άλεν (1), τις ροδέλες 8,4 (2) και τις ροδέλες 15 x 44 x 3 (3), βλέπε εικ. 2.

Τοποθέτηση πλυντηρίου σε βάση

- ✂ Στερεώστε τα ειδικά στηρίγματα στις αντίστοιχες οπές (1) της βάσης, βλέπε εικ. 3.
- ✂ Για να στερεώσετε τα ειδικά στηρίγματα στη βάση χρησιμοποιήστε μία βίδα άλεν M6 x 30 (1) σε κάθε πλευρά, 2 επικασιτερωμένες ροδέλες B6,4 (2) και ένα εξαγωνο παξιμάδι M6 (3). Μην βιδώσετε ακόμη σφιχτά τα παξιμάδια, βλέπε εικ. 4.
- ✂ Ξεβιδώστε τουλάχιστον κατά 5 mm τα πόδια του πλυντηρίου ρούχων.
- ✂ Τοποθετήστε το πλυντήριο στη βάση και σύρετε τα πίσω πόδια στις πλάκες σύσφιξης.
- ✂ Ευθυγραμμίστε τελείως το πλυντήριο στη βάση.
- ✂ Στερεώστε το πλυντήριο με τα ειδικά στηρίγματα στα μπροστινά πόδια, βλέπε εικ. 4.
- ✂ Σταθεροποιήστε το 1ο παξιμάδι με ένα επιπλέον παξιμάδι M6 (4), βλέπε εικ. 4.
- ✂ Βιδώστε και στερεώστε 1 βίδα (1) M6 x 20 στις πλάκες σύσφιξης, βλέπε εικ. 5.

Τοποθέτηση στεγνωτηρίου στη βάση

- ✂ Ξεβιδώστε τουλάχιστον κατά 5 mm τα πόδια του στεγνωτηρίου.
- ✂ Τοποθετήστε το στεγνωτήριο στη βάση και σύρετε τα πίσω πόδια στις πλάκες σύσφιξης.
- ✂ Ευθυγραμμίστε τελείως το στεγνωτήριο στη βάση.
- ✂ Βιδώστε και σταθεροποιήστε κάθε 1 βίδα (1) M6 x 20 στις πλάκες σύσφιξης, βλέπε εικ. 6.

Τοποθέτηση τοιχωμάτων βάσης

- ✂ Βιδώστε και τα δύο πλευρικά τοιχώματα με 4 βίδες M4 x 25, βλέπε εικ. 7.

✍ Βιδώστε το μπροστινό τοίχωμα με 4 βίδες M4 x 25, βλέπε εικ. 7.

el

en-US

APCL 15/30 stand installation instructions

Reason: Installing a washer or dryer on a stand enables a more ergonomic height to be achieved.

Parts included

Quantity	Mat. no.	Designation
1		Stand
2		Tensioning strip
4		B6.4 washer
2		M6 x 30 bolt
4		M6 nut
4		S12 plug
4		8.4 washer
4		8 x 65 wood screw
8		15 x 44 x 3 washer
8		Spacer
2		Clamping plate
4		CEM 6 x 12 raised-head screw
2		M6 x 20 bolt
1		Front panel (closed stand only)
2		Side panel (closed stand only)
12		M4 x 25 raised-head screw (closed stand only)

Danger due to incorrect service work

WARNING



Danger due to incorrect service work.

There is a risk of serious damage, injury, or even death if service work is carried out incorrectly.

- ✍ Service work may only be carried out by a qualified service technician with specialist training, knowledge and experience.
- ✍ All applicable safety guidelines must be followed.
- ✍ Wear personal protective equipment.
- ✍ Read the Miele service documentation before starting service work.

Measures to be carried out before starting any service work

- Carry out appropriate electrical safety checks.
- Disconnect all machine utility connections in accordance with the operating instructions.

Measures to be carried out after service work has been completed

- Carry out appropriate electrical safety checks.
- Check the appliance for correct operation.

Risk of cuts

WARNING



Components are sharp.

Risk of cuts during service work.

✚ Wear protective gloves.

Risk of injury due to excessive physical strain

WARNING



Risk of injury due to excessive physical strain.

Spinal injuries.

✚ The relation of the weight of the machine to the physical strength of the technician must be taken into account.
For machine weight details, see the operating instructions.

Stand preparation

✚ Use two 6 x 12 screws to attach each of the clamping plates to the rear of the stand; see Fig. 1.

The arrow embossed on the top of the stand points to the front; see Fig. 1.

✚ Level the stand on the floor.

✚ Mark the hole positions.

✚ Drill 12mm dia. holes in the marked positions approx. 65mm deep.

✚ Insert plugs (5) in the holes; see Fig. 2.

✚ Level the stand using the provided washers (4); see Fig. 2.

✚ Fasten the stand to the floor using the hex-head wood screws (1), 8.4 washers (2) and 15 x 44 x 3 washers (3); see Fig. 2.

Installing a washer on the stand

✚ Install the clamps on the stand and fasten them in the appropriate holes (1); see Fig. 3.

✚ Secure each clamp to the stand with one M6 x 30 bolt (1), two galvanized B6.4 washers (2) and an M6 nut (3).
Do not tighten the nuts yet; see Fig. 4.

✚ Unscrew the washing-machine feet by at least 5mm.

✚ Place the washing machine on the stand and slide its rear feet into the clamping plates.

✚ Level the washing machine on the stand.

✚ Use the clamps to secure the washing machine to the front feet; see Fig. 4.

✚ Install a second M6 nut (4) on each of the feet to counter the first nut; see Fig. 4.

✚ Screw one M6 x 20 screw (1) into each of the clamping plates and tighten; see Fig. 5.

Installing a dryer on the stand

✚ Unscrew the dryer feet by at least 5mm.

✚ Place the dryer on the stand and slide its rear feet into the clamping plates.

✚ Level the dryer on the stand.

✚ Screw one M6x20 screw (1) into each of the clamping plates and tighten; see Fig. 6.

Installing the stand panels

✚ Use four M4x25 screws to attach each of the two side panels; see Fig. 7.

↪ Use four M4x25 screws to attach the front panel; see Fig. 7.

en-US

es

Instrucciones de montaje APCL zócalo 15/30

Motivo: Con el zócalo se consigue una altura de trabajo más ergonómica para la lavadora o la secadora.

Piezas del suministro

Número	Nº de mat.	Denominación
1		Zócalo
2		Pestaña tensora
4		Arandela B6,4
2		Tornillo hexagonal M6 x 30
4		Tuerca hexagonal M6
4		Taco S12
4		Arandela 8,4
4		Tornillo hexagonal para madera 8 x 65
8		Arandela 15 x 44 x 3
8		Placa
2		Placa tensora
4		Tornillo alomado CEM 6 x 12
2		Tornillo hexagonal M6 x 20
1		Pared frontal (solo zócalo cerrado)
2		Pared lateral (solo zócalo cerrado)
12		Tornillo alomado M4 x 25 (solo zócalo cerrado)

Peligro debido a trabajos de mantenimiento inadecuados

AVISO



Peligro debido a trabajos de mantenimiento inadecuados.

Los trabajos de reparación incorrectos pueden causar importantes daños materiales, lesiones graves o incluso la muerte.

- ↪ Los trabajos de reparación se realizarán exclusivamente por un técnico especialista autorizado con formación técnica, conocimientos especializados y experiencia.
- ↪ Tener en cuenta las disposiciones de seguridad en vigor.
- ↪ Lleve un equipamiento de protección personal.
- ↪ Primero leer la Documentación del Servicio Técnico de Miele y posteriormente actuar.

Medidas antes de realizar trabajos de mantenimiento en el aparato

- Realizar una comprobación de seguridad eléctrica.
- Desconectar todas las conexiones del aparato según se indica en las instrucciones de manejo antes de la instalación.

Medidas después de realizar trabajos de mantenimiento en el aparato

- Realizar una comprobación de seguridad eléctrica.
- Comprobar el funcionamiento del aparato.

Peligro de sufrir cortes al realizar trabajos de mantenimiento

AVISO



Los componentes pueden presentar cantos afilados debidos a la fabricación.

Peligro de sufrir cortes al realizar trabajos de mantenimiento.

Como medida de protección contra cortes, llevar guantes de protección.

Peligro de lesiones por esfuerzo físico elevado

AVISO



Peligro de lesiones por esfuerzo físico elevado.

Daños en la columna vertebral.

Tener en cuenta el peso del aparato en relación a la propia fuerza física. Para consultar el peso del aparato, véanse las instrucciones de manejo del aparato.

Preparar el zócalo

Atornillar las placas tensoras a la parte trasera del zócalo con 2 tornillos 6 x 12 cada una, véase imagen 1.

La flecha troquelada en la cara superior del zócalo indica hacia el frontal, véase imagen 1.

Nivelar el zócalo sobre el suelo.

Marcar los orificios del taladro.

En las marcas, taladrar orificios de 12 mm de diámetro y aprox. 65 mm de profundidad.

Introducir los tacos (5) en los orificios del taladro, véase imagen 2.

Nivelar el zócalo con las placas (4) para que quede recto, véase imagen 2.

Fijar al suelo el zócalo con los tornillos de madera hexagonales (1), las arandelas 8,4 (2) y las arandelas 15 x 44 x 3 (3), véase imagen 2.

Montar la lavadora sobre el zócalo

Fijar las pestañas tensoras en el zócalo en los orificios correspondientes (1), véase imagen 3.

Para ello, fijar las pestañas tensoras en el zócalo con un tornillo hexagonal M6 x 30 (1) cada una, dos arandelas galvanizadas B6,4 (2) y una tuerca hexagonal M6 (3). No apretar todavía las tuercas, ver imagen 4.

Desenroscar las patas de la lavadora al menos 5 mm.

Colocar la lavadora sobre el zócalo e introducirla en las placas tensoras con las patas traseras.

Nivelar la lavadora sobre el zócalo de manera definitiva.

Fijar la lavadora con las pestañas tensoras a las patas delanteras, véase imagen 4.

En cada caso, asegurar la primera tuerca con otra tuerca M6 (4), véase imagen 4.

Atornillar un tornillo (1) M6 x 20 en cada placa tensora y apretarlo, véase imagen 5.

Montar la secadora en el zócalo

Desenroscar las patas de la secadora al menos 5 mm.

Colocar la secadora sobre el zócalo e introducir las patas en las placas tensoras.

Nivelar la secadora sobre el zócalo de manera definitiva.

Atornillar un tornillo (1) M6 x 20 en cada placa tensora y apretarlo, véase imagen 6.

Montar las paredes del zócalo

Atornillar las dos paredes laterales con 4 tornillos M4 x 25 cada una, véase imagen 7.

✂ Atornillar la pared frontal con 4 tornillos M4 x 25, véase imagen 7.

es

fi

Asennusohje – Jalusta APCL 15/30

Syy: Jalustan avulla pesukone tai kuivausrumpu saadaan ergonomisemmalle työskentelykorkeudelle.

Mukana toimitettavat osat

Määrä	Mat.nro	Nimitys
1		Jalusta
2		Kiinnityskisko
4		Aluslaatta B6,4
2		Kuusiokantaruuvi M6 x 30
4		Kuusiokantamutteri M6
4		Ruuvitulppa S12
4		Aluslaatta 8,4
4		Kuusiokantainen puuruuvi 8 x 65
8		Aluslaatta 15 x 44 x 3
8		Aluslevy
2		Kiinnityslevy
4		Kupukantaruuvi CEM 6 x 12
2		Kuusiokantaruuvi M6 x 20
1		Etulevy (vain umpinainen jalusta)
2		Sivuseinä (vain umpinainen jalusta)
12		Kupukantaruuvi M4 x 25 (vain umpinainen jalusta)

Asiattomien korjausten aiheuttama vaaratilanteiden vaara

VAROITUS



Asiattomien korjausten aiheuttama vaaratilanteiden vaara.

Asiattomat korjaukset voivat aiheuttaa vakavia esinevahinkoja, vakavia henkilövahinkoja ja jopa kuoleman.

✂ Korjauksen saa suorittaa vain sähköasentaja, jolla on asianmukainen koulutus, tietämys ja kokemus.

✂ Voimassa olevia turvallisuusmääräyksiä sekä lakeja ja asetuksia on noudatettava.

✂ Käytä henkilönsuojaimia.

✂ Lue Mielen tekniset huoltotiedot ennen korjaustöiden aloittamista.

Ennen asennustöiden aloittamista suoritettavat toimenpiteet

- Suorita sähköturvallisuuden tarkastus.
- Irrota kaikki liitännät koneen käyttöohjeen mukaisesti ennen asennustöiden aloittamista.

Huoltotöiden jälkeen suoritettavat toimenpiteet

- Suorita sähköturvallisuuden tarkastus.
- Tarkasta koneen toiminta.

Huoltotöiden yhteydessä on olemassa viiltohaavojen vaara

VAROITUS



Laitteessa voi rakenteellisista syistä olla teräviä reunoja.

Huoltotöiden yhteydessä on olemassa viiltohaavojen vaara

✂ Käytä viiltohaavojen ehkäisemiseksi suojakäsineitä.

Liian suuren fyysisen rasituksen aiheuttama loukkaantumisvaara

VAROITUS



Liian suuren fyysisen rasituksen aiheuttama loukkaantumisvaara.

Selkärankavammojen vaara.

✂ Koneet ovat painavia. Älä yritä nostaa niitä yksin, jos voimasi eivät riitä siihen. Tarkista koneiden nettopaino niiden omista käyttöohjeista.

Jalustan esivalmistelu

✂ Ruuvaa kumpikin kiinnityslevy jalustan takapuolelle kahdella ruuvilla 6 x 12, ks. kuva 1.

Jalustan yläreunaan stanssattu nuoli osoittaa etureunaa, ks. kuva 1.

✂ Aseta jalusta oikeaan asentoon lattialle.

✂ Merkitse porattavien reikien paikat.

✂ Poraa merkitsemiisi kohtiin reiät, joiden halkaisija on 12 mm ja syvyys n. 65 mm.

✂ Työnnä ruuvitulpat (5) reikiin, ks. kuva 2.

✂ Suorista jalusta mukana toimitettujen aluslevyjien (4) avulla, ks. kuva 2.

✂ Kiinnitä jalusta lattiaan kuusiokantaisilla puuruuveilla (1), aluslaatoilla 8,4 (2) ja aluslaatoilla 15 x 44 x 3 (3), ks. kuva 2.

Pesukoneen asennus jalustalle

✂ Kiinnitä kiristyslaatat jalustaan niille tarkoitettuihin reikiin (1), ks. kuva 3.

✂ Kiinnitä kumpikin kiristyslaatta jalustaan yhdellä kuusiokantaruuvilla M6 x 30 (1), kahdella sinkityllä aluslaatalla B6,4 (2) ja yhdellä kuusiokantamutterilla M6 (3). Älä kuitenkaan kiristä muttereita vielä, ks. kuva 4.

✂ Kierrä pesukoneen jalvoja ulos vähintään 5 mm.

✂ Aseta pesukone jalustalle ja työnnä sen takajalat kiinnityslevyihin.

✂ Suorista pesukone huolellisesti jalustalle.

✂ Kiinnitä pesukoneen etujalat kiristyslaatoilla, ks. kuva 4.

✂ Kiristä kummankin kiristyslaatan ensimmäinen mutteri asettamalla toinen M6 vastamutteriksi (4), ks. kuva 4.

✂ Kierrä kumpaankin kiinnityslevyyn yksi ruuvi (1) M6 x 20 ja kiristä, ks. kuva 5.

Kuivausrummun asennus jalustalle

✂ Kierrä kuivausrummun jalvoja ulos vähintään 5 mm.

✂ Aseta kuivausrumpu jalustalle ja työnnä sen takajalat kiinnityslevyihin.

✂ Suorista kuivausrumpu huolellisesti jalustalle.

✂ Kierrä kumpaankin kiinnityslevyyn 1 ruuvi (1) M6 x 20 ja kiristä ne, ks. kuva 6.

Jalustan seinien asennus

✂ Kiinnitä kumpikin sivuseinä 4 ruuvilla M4 x 25, ks. kuva 7.

✂ Kiinnitä etulevy 4 ruuvilla M4 x 25, ks. kuva 7.

fi

fr**Notice de montage socle APCL 15/30****Motif :** Le socle permet d'atteindre une hauteur de travail plus ergonomique pour un lave-linge ou un sèche-linge.**Pièces fournies**

Nombre	N° Mat.	Dénomination
1		Socle
2		Patte de fixation
4		Scheibe B6,4
2		Sechskantschraube M6 x 30
4		Écrou à six pans M6
4		Cheville S12
4		Rondelle 8,4
4		Vis à bois à six pans creux 8 x 65
8		Rondelle 15 x 44 x 3
8		Support
2		Plaque de serrage
4		Vis à tête bombée CEM 6 x 12
2		Sechskantschraube M6 x 20
1		Paroi avant (uniquement socle fermé)
2		Paroi latérale (uniquement socle fermé)
12		Vis à tête bombée M4 x 25 (uniquement socle fermé)

Danger en cas de travaux de maintenance non conformes.**AVERTISSEMENT**

Danger en cas de travaux de maintenance non conformes.

Des travaux de maintenance non conformes peuvent entraîner des dommages matériels importants ou de graves blessures pouvant mettre la vie en danger.

- ✂ Les travaux de maintenance doivent être exécutés uniquement par un électricien qualifié possédant la formation, les connaissances et l'expérience professionnelles adéquates.
- ✂ Les consignes de sécurité en vigueur doivent être respectées.
- ✂ Porter un équipement de protection personnelle.
- ✂ Lire tout d'abord la documentation technique du Service Miele (MSD) avant d'agir.

Mesures à prendre avant la réalisation de travaux de maintenance sur l'appareil

- Effectuer un contrôle de sécurité électrique.
- Débrancher tous les câbles raccordant l'appareil à l'installation comme indiqué dans le mode d'emploi.

Mesures à respecter après la réalisation des travaux de maintenance sur l'appareil

- Effectuer un contrôle de sécurité électrique.
- Contrôler le fonctionnement de l'appareil.

Risque de coupure lors des travaux d'entretien

AVERTISSEMENT



Les composants peuvent présenter des arêtes vives liées à la fabrication.

Risque de coupure lors des travaux d'entretien

✚ Pour se protéger des risques de coupure, porter des gants de protection.

Risque de blessures dus à un effort physique excessif

AVERTISSEMENT



Risque de blessures dus à un effort physique excessif

Blessure au niveau de la colonne vertébrale.

✚ Prendre en compte le poids des appareils et ne pas surestimer sa force. Voir le mode d'emploi de l'appareil pour le poids de l'appareil.

Préparation du socle

✚ Visser les plaques de fixation au dos du socle à l'aide de 2 vis 6 x 12, voir fig. 1.

La flèche en relief sur le dessus du socle montre vers l'avant, voir fig. 1.

✚ Aligner le socle sur le sol.

✚ Marquer les trous de perçage.

✚ Au niveau des marquages, percer des trous d'un diamètre de 12 mm à environ 65 mm de profondeur.

✚ Enficher les chevilles (5) dans les trous de perçage, voir fig. 2.

✚ Mettre le socle à niveau avec les supports joints, voir fig. 2.

✚ Fixer le socle au sol avec les vis à bois à tête hexagonale (1), les rondelles 8,4 (2) et les rondelles 15 x 44 x 3 (3), voir Fig. 2.

Installer le lave-linge sur le socle

✚ Fixer les pattes de fixation sur le socle en utilisant les trous correspondants (1), voir fig. 3.

✚ Pour ce faire, fixer chacune des pattes de fixation au socle à l'aide d'une vis à six pans M6 x 30 (1), de 2 rondelles galvanisées B6,4 (2) et d'un écrou à six pans M6 (3). Ne pas encore serrer les écrous, voir fig. 4.

✚ Retirer les pieds du lave-linge d'au moins 5 mm.

✚ Placer le lave-linge sur le socle et pousser à l'aide des pieds arrières dans les plaques de fixation.

✚ Ajuster le lave-linge définitivement sur le socle.

✚ Fixer le lave-linge à l'aide des pattes de fixation sur les pieds avant, voir fig. 4.

✚ Bloquer chaque écrou avec un contre-écrou M6 (4), voir Fig. 4.

✚ Visser et serrer 1 vis chacune (1) M6 x 20 dans les plaques de fixation, voir fig. 5.

Monter le sèche-linge sur le socle

✚ Dévisser les pieds du sèche-linge d'au moins 5 mm.

✚ Placer le sèche-linge sur le socle et pousser à l'aide des pieds arrières dans les plaques de fixation.

✚ Ajuster le sèche-linge définitivement sur le socle.

✚ Visser et serrer 1 vis chacune (1) M6 x 20 dans les plaques de fixation, voir fig. 6.

Monter les parois du socle

✚ Visser les deux parois latérales avec 4 vis respectivement M4 x 25, voir fig. 7.

↪ Visser la paroi avant avec 4 vis M4 x 25, voir fig. 7.

fr

hr

Upute za ugradnju APLC postolja 15/30

Razlog: S postoljem se može postići ergonomska radna visina za perilicu ili sušilicu rublja.

Uključeni dijelovi

Broj	Kat. br.	Naziv
1		Podnožje
2		Utor
4		Pločica B6,4
2		Šesterokutni vijak M6 x 30
4		Šesterokutna matica M6
4		Tipla S12
4		Pločica 8,4
4		Šestokutni vijak za drvo 8 x 65
8		Pločica 15 x 44 x 3
8		Podloga
2		Ploča od iverice
4		Vijak s ovalnom glavom CEM6 x 12
2		Šesterokutni vijak M6 x 20
1		Prednja stjenka (samo zatvoreno postolje)
2		Bočna stjenka (samo zatvoreno postolje)
12		Vijak M4 x 25 (samo zatvoreno postolje)

Opasnost uzrokovana nestručnim radovima održavanja

UPOZORENJE



Opasnost uzrokovana nestručnim radovima održavanja.

Nestručni radovi održavanja mogu znatno oštetiti predmete i uzrokovati teške ozljede sa smrtnim posljedicama.

↪ Radove održavanja vrše samo ovlaštene električari sa stručnom izobrazbom, znanjem i praktičnim iskustvom.

↪ Moraju se poštivati važeće sigurnosne odredbe.

↪ Nosite opremu za osobnu zaštitu.

↪ Prvo pročitajte Miele servisnu dokumentaciju, a potom započnite pregradnju.

Mjere koje se provode prije radova održavanja na uređaju

- Provedite ispitivanje električne sigurnosti.
- Sve priključke uređaja isključiti iz instalacije sukladno uputama za ugradnju.

Mjere nakon što su izvršeni radovi održavanja na uređaju

- Provedite ispitivanje električne sigurnosti.
- Provjeriti funkciju uređaja.

Opasnost od posjekotina pri radovima održavanja

UPOZORENJE

 Pojedini dijelovi tvornički mogu biti oštih rubova.

Opasnost od posjekotina pri radovima održavanja.

✂ Za zaštitu od posjekotina nosite rukavice.

Opasnost od ozljeda uzrokovanih pretjeranim tjelesnim naporom

UPOZORENJE

 Opasnost od ozljeda uzrokovanih pretjeranim tjelesnim naporom.

Ozljeda kralježnice.

✂ Paziti na težinu uređaja u odnosu na vlastitu tjelesnu snagu. Za podatke o težini uređaja pogledajte upute za uporabu uređaja.

Priprema postolja

✂ Ploče od iverice pričvrstite na stražnju stranu postolja sa po 2 vijka 6 x 12, pogledajte sl. 1.

Utisnuta strelica na gornjoj strani postolja upućuje na prednju stranu, pogledajte sl. 1.

✂ Uspravite postolje na podu.

✂ Označite rupice za bušenje.

✂ Na oznake izbušite rupice promjera 12 mm, dubine oko 65 mm.

✂ U izbušene rupice umetnite tiple (5), pogledajte sl. 2.

✂ Postolje uspravite pomoću priloženih podloga (4), pogledajte sl. 2.

✂ Postolje pričvrstite u pod šestokutnim drvenim vijcima (1), pločicama 8,4 (2) i pločicama 15 x 44 x 3 (3), pogledajte sl. 2.

Ugradnja perilice rublja na postolje

✂ Utoe na podnožju pričvrstite u odgovarajuće rupice (1), pogledajte sl. 3.

✂ Pritom utor pričvrstite za postolje sa šestokutnim vijkom M6 x 30 (1), 2 pocinčane pločice B6,4 (2) i jednom šestokutnom maticom M6 (3). Matice još nemojte zatezati, pogledajte sl. 4.

✂ Nožice perilice rublja otpustite barem 5 mm.

✂ Perilicu rublja postavite na postolje i sa stražnjim nožicama gurnite u ploče od iverice.

✂ Uspravite perilicu rublja na postolju.

✂ Perilicu rublja pomoću utora fiksirajte na prednje nožice, pogledajte sl. 4.

✂ Sa po još jednom dodatnom maticom M6 (4) pritegnite prvu maticu, pogledajte sl. 4.

✂ Po 1 vijak (1) M6 x 20 pritegnite u ploče od iverice, pogledajte sl. 5.

Ugradnja sušilice rublja na postolje

✂ Nožice sušilice rublja otpustite barem 5 mm.

✂ Sušilicu postavite na postolje i sa stražnjim nožicama gurnite u ploče od iverice.

✂ Uspravite sušilicu na postolju.

✂ Po 1 vijak (1) M6 x 20 pritegnite u ploče od iverice, pogledajte sl. 6.

Ugradnja stijenki podnožja

✂ Obje bočne stijenke pričvrstite sa po 4 vijka M4 x 25, pogledajte sl. 7.

↪ Prednju stijjenku pričvrstite sa 4 vijka M4 x 25, pogledajte sl. 7.

hr

hu

Montageanweisung APCL Sockel 15/30

Ok: a lábazzal ergonomikusabb munkamagasság érhető el a mosógép vagy szárítógép számára.

Tartalmazott alkatrészek

Mennyiség	M.-Nr.	Megnevezés
1		Lábazat
2		Rögzítőpánt
4		Alátét, B6,4
2		Hatlapfejű csavar, M6 x 30
4		Hatlapú anya, M6
4		Dübel, S12
4		Alátét, 8,4
4		Hatlapú facsavar, 8 x 65
8		Csavaralátét, 15 x 44 x 3
8		Alátét
2		Rögzítőlemez
4		Lencsefejű csavar, CEM 6 x 12
2		Hatlapfejű csavar, M6 x 20
1		Elülső fal (csak zárt lábazzal)
2		Oldalsó fal (csak zárt lábazzal)
12		Lencsefejű csavar, M4 x 25 (csak zárt lábazzal)

Szakszerűtlen karbantartás miatti veszély

FIGYELEM



Szakszerűtlen karbantartás miatti veszély.

A szakszerűtlenül elvégzett karbantartási munkák jelentős anyagi károkhoz és akár halálos következménnyel járó súlyos sérülésekhez vezethetnek.

- ↪ A karbantartási munkákat kizárólag megfelelő szakképzettséggel, szakismerettel és szakmai tapasztalattal rendelkező elektrotechnikai szakember végezheti el.
- ↪ Az érvényes biztonsági előírásokat be kell tartani.
- ↪ Egyéni védőfelszerelést kell viselni.
- ↪ Először olvassa el a Miele Szervizdokumentációt, és csak azután kezdjen el dolgozni.

A készüléken végzett karbantartási munkák előtti teendők

- Végezze el a villamossági biztonsági ellenőrzést.
- A beszerelés előtt a használati útmutató alapján minden készülékcsatlakozót válasszon le.

A készüléken végzett karbantartási munkák utáni teendők

- Végezze el a villamossági biztonsági ellenőrzést.
- Ellenőrizze a készülék működését.

Vágásos sérülések veszélye a karbantartás során

FIGYELEM

- ⚠ Az alkatrészeknek a legyártásuk után éles peremük maradhat.
- Vágásos sérülések veszélye a karbantartás során.
- ☞ A vágásos sérülések elleni védelemként viseljen védőkesztyűt.

Túlzott fizikai terhelés okozta sérülésveszély

FIGYELEM

- ⚠ Túlzott fizikai terhelés okozta sérülésveszély.
- A gerinc sérülése.
- ☞ Vegye figyelembe a készülék súlyának és a saját testi erejének az egymáshoz való viszonyát. A készülék súlyadatait lásd a készülék használati útmutatójában.

Lábazat előkészítése

- ☞ Csavarja be a rögzítőlemezeket a lábazat hátoldalára 2–2 db 6 x 12-es csavarral, lásd 1. ábra.

A lábazat felső oldalába vágott nyíl előrefelé mutat, lásd 1. ábra.

- ☞ Igazítsa el a lábazatot a padlón.
- ☞ Jelölje be a furatok helyét.
- ☞ A jelöléseknél fúrja a 12 mm átmérőjű lyukakat kb. 65 mm mélységig.
- ☞ Nyomja be a dübeleket (5) a furatokba, lásd 2. ábra.
- ☞ A lábazatot a mellékelt alátétekkel (4) szintezze ki, lásd 2. ábra.
- ☞ Erősítse a lábazatot a hatlapfejű facsavarokkal (1), a 8,4-es csavaralátétekkel (2) és a 15 x 44 x 3 méretű csavaralátétekkel (3) a padlóra, lásd 2. ábra.

Mosógép felszerelése a lábazatra

- ☞ Erősítse a rögzítőlemezeket a lábazatra a megfelelő furatok (1) segítségével, lásd 3. ábra.
- ☞ Ehhez erősítse a rögzítőlemezeket egy-egy M6 x 30-as hatlapfejű csavarral (1), két B6,4-es horganyzott csavaralátéttel (2) és egy M6-os hatlapú anyával (3) a lábazathoz. Az anyákat azonban még ne húzza meg, lásd 4. ábra.
- ☞ Csavarja ki a mosógép lábait legalább 5 mm-re.
- ☞ Helyezze a mosógépet a lábazatra, és tolja a hátsó lábakkal a rögzítőlemezekbe.
- ☞ Állítsa be a mosógép végleges helyzetét a lábazaton.
- ☞ Rögzítse a mosógépet az elülső lábakon lévő rögzítőpántokkal, lásd 4. ábra.
- ☞ Az első anyát egy-egy további M6-os anyával (4) kontrázza meg, lásd 4. ábra.
- ☞ Csavarjon egy-egy M6 x 20-as csavart (1) a rögzítőlemezekbe és húzza meg, lásd 5. ábra.

Szárítógép felszerelése a lábazatra

- ☞ Csavarja ki a szárítógép lábát legalább 5 mm-re.
- ☞ Helyezze a szárítógépet a lábazatra, és tolja a hátsó lábakkal a rögzítőlemezekre.
- ☞ Állítsa be a szárítógépet a lábazaton.
- ☞ Csavarjon 1 db M6 x 20-as csavart (1) a rögzítőlemezbe és húzza meg, lásd 6. ábra.

Lábazat oldalfalainak felszerelése

- ☞ Csavarozza rá mindkét oldalsó falat 4 db M4 x 25-ös csavarra, lásd 7. ábra.

✂ Csavarozza rá az elülső falat 4 db M4 x 25-ös csavarra, lásd 7. ábra.

hu

it

Istruzioni di montaggio APCL zoccolo 15/30

Scopo: con lo zoccolo è possibile ottenere un'altezza di lavoro più ergonomica per una lavatrice o un'asciugatrice.

Pezzi contenuti

Numero	M.-Nr.	Denominazione
1		Zoccolo
2		Griffa di ancoraggio
4		Rondella B 6,4
2		Vite esagonale M6 x 30
4		Dado esagonale M6
4		Tassello S12
4		Rondella 8,4
4		Vite per legno esagonale 8 x 65
8		Rondella 15 x 44 x 3
8		Base
2		Pannello di trucioli
4		Vite lenticolare CEM6 x 12
2		Vite esagonale M6 x 20
1		Parete anteriore (solo zoccolo chiuso)
2		Parete laterale (solo zoccolo chiuso)
12		Vite lenticolare M4 x 25 (solo zoccolo chiuso)

Pericoli dovuti a lavori di manutenzione non corretti

AVVERTENZA



Pericoli dovuti a lavori di manutenzione non corretti.

Lavori di riparazione o manutenzione eseguiti in maniera non corretta possono provocare danni materiali ingenti e ferite gravi, anche la morte.

- ✂ Riparazioni e manutenzioni possono essere effettuate solo da elettricisti qualificati, che dispongono delle necessarie competenze e di specifica esperienza nel settore.
- ✂ Rispettare le disposizioni vigenti in materia di sicurezza.
- ✂ Indossare un idoneo abbigliamento protettivo.
- ✂ Leggere dapprima la documentazione tecnica di servizio (TSD), poi agire.

Misure da intraprendere prima di effettuare lavori di riparazione sull'elettrodomestico

- Effettuare una verifica della sicurezza elettrica.
- Staccare tutti gli allacciamenti delle macchine come descritto nelle istruzioni.

Cosa fare dopo aver effettuato i lavori di riparazione sulla macchina

- Effettuare una verifica della sicurezza elettrica.
- Verificare il funzionamento della macchina.

Pericolo di ferimento da taglio in caso di lavori di riparazione/manutenzione

AVVERTENZA



Per motivi di lavorazione, alcuni componenti possono risultare taglienti.

Pericolo di ferimento da taglio in caso di lavori di riparazione/manutenzione.

☞ Per evitare ferite da taglio, indossare i guanti protettivi.

Pericolo di ferimento a causa di eccessiva sollecitazione fisica

AVVERTENZA



Pericolo di ferimento a causa di eccessiva sollecitazione fisica.

Ferimento della colonna vertebrale.

☞ Considerare il peso degli apparecchi rispetto alla propria forza fisica. Per le indicazioni sul peso dell'apparecchio, consultare le istruzioni d'uso dell'apparecchio.

Preparare lo zoccolo

☞ Avvitare i pannelli di trucioli sulla parete posteriore dello zoccolo con rispettivamente 2 viti 6 x 12, v. fig. 1.

La freccia punzonata sul lato superiore dello zoccolo è rivolta verso il frontale, v. fig. 1.

☞ Regolare lo zoccolo sul pavimento.

☞ Tracciare i fori.

☞ Sulle tracce praticare i fori con diametro di 12 mm e profondità di circa 65 mm.

☞ Inserire i tasselli (5) nei fori, v. fig. 2.

☞ Registrare lo zoccolo con le basi allegate (4), v. fig. 2.

☞ Fissare lo zoccolo con le viti esagonali per legno (1), le rondelle 8,4 (2) e le rondelle 15 x 44 x 3 (3) alla base, v. fig. 2.

Montare la lavatrice sullo zoccolo

☞ Fissare le griffe di ancoraggio sullo zoccolo nei rispettivi fori (1), v. fig. 3.

☞ A tale scopo fissare le griffe di ancoraggio con rispettivamente una vite esagonale M6x30 (1), 2 rondelle zincate B6,4 (2) e un dado esagonale M6 (3) allo zoccolo. Non stringere ancora i dadi, v. fig. 4.

☞ Svitare i piedini della lavatrice per almeno 5 mm.

☞ Sistemare la lavatrice sullo zoccolo e sposterla con i piedini posteriori nelle griffe di ancoraggio.

☞ Registrare definitivamente la lavatrice sullo zoccolo.

☞ Fissare la lavatrice con le griffe di ancoraggio sui piedini anteriori, v. fig. 4.

☞ Con rispettivamente un altro dado M6 (4) bloccare il 1° dado, v. fig. 4.

☞ Avvitare e stringere rispettivamente 1 vite (1) M6 x 20 nei pannelli di trucioli, v. fig. 5.

Montare l'asciugatrice sullo zoccolo

☞ Svitare i piedini dell'asciugatrice per almeno 5 mm.

☞ Sistemare l'asciugatrice sullo zoccolo e sposterla con i piedini posteriori nelle griffe di ancoraggio.

☞ Registrare definitivamente l'asciugatrice sullo zoccolo.

☞ Avvitare e stringere rispettivamente 1 vite (1) M6 x 20 nelle griffe di ancoraggio, v. fig. 6.

Montare le pareti dello zoccolo

☞ Avvitare entrambe le pareti laterali con rispettivamente 4 viti M4 x 25, v. fig. 7.

☞ Avvitare la parete anteriore con 4 viti M4 x 25, v. fig. 7.

it

nl

Montage-instructie APCL sokkel 15/30

Reden: met de sokkel kunt u de werkhoogte voor een wasmachine of een droger verbeteren.

Onderdelen

Aantal	Mat.-nr.	Aanduiding
1		Sokkel
2		Spanstrip
4		Ring B6,4
2		Zeskantschroef M6 x 30
4		Zeskantmoer M6
4		Plug S12
4		Ring 8,4
4		Zeskanthoutschroef 8 x 65
8		Ring 15 x 44 x 3
8		Plaatje
2		Spanplaat
4		Lenskopschroef CEM 6 x 12
2		Zeskantschroef M6 x 20
1		Voorkant (alleen bij gesloten sokkel)
2		Zijkant (alleen bij gesloten sokkel)
12		Lenskopschroef M4 x 25 (alleen bij gesloten sokkel)

Risico door ondeskundig onderhoud

WAARSCHUWING



Risico door ondeskundig onderhoud.

Ondeskundig onderhoud kan veel materiële schade en ernstig letsel veroorzaken en levensgevaarlijk zijn.

- ✂ Reparatiwerkzaamheden mogen alleen door een elektricien met een vakopleiding en relevante kennis en ervaring uitgevoerd worden.
- ✂ De geldende veiligheidsvoorschriften moeten in acht worden genomen.
- ✂ Draag beschermende kleding.
- ✂ Lees eerst de Miele Service Documentatie voordat u uw werkzaamheden begint.

Wat u moet doen voordat er werkzaamheden aan het apparaat worden uitgevoerd

- Controleer de elektrische veiligheid.
- Maak alle aansluitingen los overeenkomstig de gebruiksaanwijzing.

Wat u moet doen na voltooiing van de werkzaamheden

- Controleer de elektrische veiligheid.
- Controleer of het apparaat werkt.

U kunt zich snijden bij onderhouds-/reparatiewerkzaamheden

WAARSCHUWING



De randen van de onderdelen kunnen scherp zijn.

U kunt zich snijden bij onderhouds-/reparatiewerkzaamheden

✎ Draag veiligheidshandschoenen om snijwonden te voorkomen.

Kans op letsel door te hoge lichamelijke inspanning

WAARSCHUWING



Kans op letsel door te hoge lichamelijke inspanning

Kans op letsel aan de wervelkolom.

✎ Let op het gewicht van de apparaten in verhouding tot de eigen fysieke kracht. Het gewicht van het apparaat wordt in de bijbehorende gebruiksaanwijzing vermeld.

Sokkel voorbereiden

✎ Schroef de spanplaten aan de achterkant van de sokkel met 2 schroeven van 6 x 12 vast, zie afb. 1.

De pijl die op de bovenkant van de sokkel gestanst is, wijst naar de voorkant, zie afb. 1.

✎ Plaats de sokkel waterpas op de vloer.

✎ Markeer de boorgaten.

✎ Boor bij de markeringen gaten met een diameter van 12 mm en een diepte van ca. 65 mm.

✎ Steek de pluggen (5) in de boorgaten, zie afb. 2.

✎ Zet de sokkel met de meegeleverde plaatjes (4) recht, zie afb. 2.

✎ Zet de sokkel met de zeskanthoutschroeven (1), de ringen 8,4 (2) en de ringen 15 x 44 x 3 (3) op de vloer vast, zie afb. 2.

Wasmachine op de sokkel monteren

✎ Bevestig de spanstrips op de sokkel in de daarvoor bestemde gaten (1), zie afb. 3.

✎ Zet de spanstrips met telkens een zeskanthoutmoer M6 x 30 (1), 2 verzinkte ringen B6,4 (2) en een zeskantmoer M6 (3) op de sokkel vast. Draai de moeren echter nog niet vast, zie afb. 4.

✎ Draai de voeten van de wasmachine minstens 5 mm naar buiten.

✎ Plaats de wasmachine op de sokkel en schuif de machine met de achterste voeten in de spanplaten.

✎ Stel de wasmachine op de sokkel definitief af.

✎ Zet de wasmachine met de spanstrips bij de voorste voeten vast, zie afb. 4.

✎ Gebruik een extra moer M6 (4) als contra-moer voor de 1e moer, zie afb. 4.

✎ Schroef telkens 1 schroef (1) M6 x 20 in de spanplaten en draai de schroef vast, zie afb. 5.

Droger op de sokkel monteren

✎ Draai de voeten van de droger minstens 5 mm naar buiten.

✎ Plaats de droger op de sokkel en schuif de droger met de achterste voeten in de spanplaten.

✎ Stel de droger op de sokkel definitief af.

✎ Schroef telkens 1 schroef (1) M6 x 20 in de spanplaten en draai de schroef vast, zie afb. 6.

De zijkanten van de sokkel monteren

✎ Schroef beide zijkanten elk met 4 schroeven M4 x 25 aan de sokkel vast, zie afb. 7.

↻ Schroef de voorkant met 4 schroeven M4 x 25 aan de sokkel vast, zie afb. 7.

nl

no

Monteringsanvisning for sokkel APCL 15/30

Årsak: Med sokkelen oppnås det en ergonomisk riktig arbeidshøyde for vaskemaskinen eller tørketrommelen.

Inkluderte deler

Antall	M.-nr.	Betegnelse
1		Sokkel
2		Brakett
4		Skive B6,4
2		Sekskantskrue M6 x 30
4		Sekskantmutter M6
4		Plugg S12
4		Skive 8,4
4		Sekskantet treskrue 8 x 65
8		Skive 15 x 44 x 3
8		Underlag
2		Spennplate
4		Linseskruer CEM6 x 12
2		Sekskantskrue M6 x 20
1		Front (kun lukket sokkel)
2		Sidevegg (kun lukket sokkel)
12		Linseskruer M4 x 25 (kun lukket sokkel)

Fare pga. vedlikeholdsarbeider som ikke er forskriftsmessig utført

ADVARSEL



Fare pga. vedlikeholdsarbeider som ikke er forskriftsmessig utført.

Vedlikeholdsarbeider som er utført av ukyndige, kan forårsake store materiellskader og alvorlige skader med døden til følge.

↻ Vedlikeholdsarbeider skal kun utføres av autorisert elektropersonell med praktisk erfaring fra yrket.

↻ Ta hensyn til gjeldende sikkerhetsbestemmelser.

↻ Bruk personlig verneutstyr.

↻ Les Miele's servicedokumentasjon før du setter i gang med arbeidet.

Forholdsregler før vedlikeholdsarbeid på maskinen blir utført


- Utfør elektrisk sikkerhetskontroll.
- Gjør samtlige av installasjonens apparatilkoblinger spenningsfrie i samsvar med bruksanvisningen.

Forholdsregler etter at vedlikeholdsarbeid på produktet er blitt utført

- Utfør elektrisk sikkerhetskontroll.
- Kontroller maskinen med hensyn til funksjon.

Fare for kuttskader under vedlikeholdsarbeid

ADVARSEL

 Komponenter kan avhengig av produksjonen ha skarpe kanter.

Fare for kuttskader under vedlikeholdsarbeid.

✂ Til beskyttelse mot stikkskader bruk beskyttelseshansker.

Fare for skade pga. overdreven fysisk belastning

ADVARSEL

 Fare for skade pga. overdreven fysisk belastning.

Skader på ryggraden.

✂ Ta hensyn til vekten på maskinene i forhold til egen fysisk styrke. Maskinens vektangivelse, se maskinens bruksanvisning.

Klargjøre sokkelen

✂ Bruk 2 skruer, 6 x 12, til å skru inn hver av spennplatene på baksiden av sokkelen, se fig. 1.

Den pregede pilen på oversiden av sokkelen peker mot fronten, se fig. 1.

✂ Juster sokkelen på gulvet.

✂ Marker borehull.

✂ Bor hull med en diameter på 12 mm ca. 65 mm dypt ved markeringene.

✂ Stikk pluggene (5) i borehullene, se fig. 2.

✂ Juster sokkelen med de vedlagte underlagene (4), slik at den står rett, se fig. 2.

✂ Fest sokkelen til gulvet med de sekskantede treskruene (1), skivene 8,4 (2) og skivene 15 x 44 x 3 (3), se fig. 2.

Montere vaskemaskinen på sokkelen

✂ Fest brakettene på sokkelen i de respektive hullene (1), se fig. 3.

✂ Fest hver brakett med en sekskantskrue M6 x 30 (1), 2 galvaniserte skiver B6,4 (2) og en sekskantmutter M6 (3) på sokkelen. Ikke skru fast mutrene ennå, se fig. 4.

✂ Skru ut føttene minst 5 mm på vaskemaskinen.

✂ Sett vaskemaskinen på sokkelen og skyv de bakre føttene inn i spennplatene.

✂ Juster vaskemaskinen på sokkelen.

✂ Bruk brakettene til å sikre vaskemaskinen i de fremre føttene, se fig. 4.

✂ Fest den 1. mutteren i hver av føttene med en ekstra mutter M6 (4), se fig. 4.

✂ Fra innsiden av sokkelen skru 1 skrue (1) M6 x 20 inn i hver spennplate og stram den, se fig. 5.

Montere tørketrommelen på sokkelen

✂ Skru ut føttene minst 5 mm.

✂ Sett tørketrommelen på sokkelen og skyv de bakre føttene inn i spennplatene.

✂ Juster tørketrommelen på sokkelen.

✂ Skru 1 skrue (1) M6 x 20 inn i hver spennplate og stram den, se Fig. 6.

Montere sokkelvegger

✂ Skru inn 4 skruer M4 x 25 hver i sideveggene, se Fig. 7.

✂ Skru inn 4 skruer M4 x 25 i fronten, se Fig. 7.

no

pl

Instrukcja montażu cokołu APCL 15/30

Uzasadnienie: Za pomocą cokołu można uzyskać ergonomiczną wysokość roboczą dla pralnicy lub suszarki.

Dołączone elementy

Ilość	Nr mat.	Oznaczenie
1		Cokół
2		Łapka zaciskowa
4		Podkładka B6,4
2		Śruba sześciokątna M6 x 30
4		Nakrętka sześciokątna M6
4		Kołek S12
4		Podkładka 8,4
4		Śruba sześciokątna do drewna 8 x 65
8		Podkładka 15 x 44 x 3
8		Podkładka
2		Płytki zaciskowa
4		Śruba soczewkowa CEM6 x 12
2		Śruba sześciokątna M6 x 20
1		Ścianka przednia (tylko przy cokole zamkniętym)
2		Ścianka boczna (tylko przy cokole zamkniętym)
12		Śruba soczewkowa M4 x 25 (tylko przy cokole zamkniętym)

Zagrożenie na skutek nieprawidłowo przeprowadzonych prac konserwacyjnych

OSTRZEŻENIE



Zagrożenie na skutek nieprawidłowo przeprowadzonych prac konserwacyjnych.

Nieprawidłowo przeprowadzone prace konserwacyjne mogą spowodować poważne uszkodzenie mienia i ciężkie obrażenia, a nawet śmierć.

- ✂ Prace konserwacyjne mogą być przeprowadzane wyłącznie przez elektryka z odpowiednim wykształceniem, wiedzą techniczną i doświadczeniem.
- ✂ Muszą przy tym zostać uwzględnione obowiązujące przepisy bezpieczeństwa.
- ✂ Nosić środki ochrony indywidualnej.
- ✂ W pierwszej kolejności należy przeczytać dokumentację serwisową Miele, a dopiero potem przystąpić do wykonywania czynności.

Czynności do wykonania przed rozpoczęciem prac instalacyjnych na urządzeniu

- Wykonać kontrolę bezpieczeństwa elektrycznego.
- Wszelkie przyłącza urządzenia odłączyć przed instalacją zgodnie z instrukcją obsługi.

Czynności do wykonania po wykonaniu prac instalacyjnych na urządzeniu

- Wykonać kontrolę bezpieczeństwa elektrycznego.
- Sprawdzić działanie urządzenia.

Niebezpieczeństwo ran ciętych podczas prac instalacyjnych

OSTRZEŻENIE

- ⚠ Części mogą posiadać ostre krawędzie, co jest uwarunkowane ich produkcją.
Niebezpieczeństwo ran ciętych podczas prac instalacyjnych.
- ✍ W celu uniknięcia ran ciętych nosić rękawice ochronne.

Niebezpieczeństwo obrażeń spowodowane nadmiernym obciążeniem fizycznym

OSTRZEŻENIE

- ⚠ Niebezpieczeństwo obrażeń spowodowane nadmiernym obciążeniem fizycznym.
Obrażenia kręgosłupa.
- ✍ Uwzględnić ciężar urządzeń w porównaniu do własnej siły fizycznej. Informacje dot. ciężaru urządzenia, patrz instrukcja obsługi urządzenia.

Przygotowanie cokołu

- ✍ Przykręcić płytki zaciskowe na tylnej ściance cokołu za pomocą 2 śrub 6 x 12 każdą, patrz rys. 1.

Strzałka wybita na wierzchu cokołu wskazuje w kierunku frontu, patrz rys. 1.

- ✍ Ustawić cokół na podłodze.
- ✍ Zaznaczyć otwory do wywiercenia.
- ✍ W zaznaczonych miejscach wywiercić otwory o średnicy 12 mm i głębokości około 65 mm.
- ✍ Do wywierconych otworów włożyć kołki (5), patrz rys. 2.
- ✍ Wypoziomować cokół za pomocą dołączonych podkładek (4), patrz rys. 2.
- ✍ Zamocować cokół na podłodze za pomocą śrub sześciokątnych do drewna (1), podkładek 8,4 (2) i podkładek 15 x 44 x 3 (3), patrz rys. 2.

Montaż pralnicy na cokole

- ✍ Zamocować płytki zaciskowe na cokole w odpowiednich otworach (1), patrz rys. 3.
- ✍ W tym celu przymocować nakładki mocujące do cokołu za pomocą śruby sześciokątnej M6 x 30 (1), 2 podkładek ocynkowanych B6,4 (2) i jednej nakrętki sześciokątnej M6 (3) każdą. Nie dokręcać jednak jeszcze nakrętek, patrz rys. 4.
- ✍ Nóżki pralnicy wykręcić na przynajmniej 5 mm.
- ✍ Ustawić pralnicę na cokole i wsunąć tylnymi nóżkami w płytki zaciskowe.
- ✍ Wyrównać ostatecznie pralnicę na cokole.
- ✍ Ustalić pozycję pralnicy za pomocą łapek zaciskowych na przednich nóżkach, patrz rys. 4.
- ✍ Zakontrować każdą pierwszą nakrętkę za pomocą dodatkowej nakrętki M6 (4), patrz rys. 4.
- ✍ Wkręcić po 1 śrubie (1) M6 x 20 w płytki zaciskowe i dobrze dokręcić, patrz rys. 5.

Montaż suszarki na cokole

- ✍ Nóżki suszarki wykręcić na przynajmniej 5 mm.
- ✍ Ustawić suszarkę na cokole i wsunąć tylnymi nóżkami w płytkę mocującą.
- ✍ Ostatecznie wyregulować suszarkę na cokole.
- ✍ Wkręcić po 1 śrubie (1) M6 x 20 w płytki mocujące i dokręcić, patrz rys. 6.

Montaż ścianek cokołu

- ✍ Przykręcić obie ścianki boczne za pomocą 4 śrub M4 x 25 na każdą stronę, patrz rys. 7.
- ✍ Przykręcić ściankę boczną za pomocą 4 śrub M4 x 25, patrz rys. 7.

pl

pt

Instruções de montagem da sapata APCL 15/30

Motivo: com a sapata é possível alcançar uma altura de trabalho mais ergonómica para uma máquina de lavar roupa ou para um secador de roupa.

Peças recebidas

Quantidade	N.º de material	Denominação
1		Base
2		Patilha de fixação
4		Anilha B6,4
2		Parafuso sextavado M6 x 30
4		Porca sextavada M6
4		Bucha S12
4		Anilha 8,4
4		Parafuso sextavado para madeira 8 x 65
8		Anilha 15 x 44 x 3
8		Base
2		Placa de fixação
4		Parafuso de cabeça escareada CEM 6 x 12
2		Parafuso sextavado M6 x 20
1		Painel dianteiro (apenas sapata fechada)
2		Painel lateral (apenas sapata fechada)
12		Parafuso de cabeça escareada M4 x 25 (apenas sapata fechada)

Perigo devido a trabalhos de manutenção inadequados

AVISO



Perigo devido a trabalhos de manutenção inadequados.

Trabalhos de manutenção inadequados podem causar elevados danos materiais e lesões graves potencialmente fatais.

- ✂ Os trabalhos de manutenção apenas podem ser realizados por um electricista com formação profissional, conhecimentos e experiência técnica.
- ✂ As normas de segurança aplicáveis devem ser cumpridas.
- ✂ Usar equipamento de proteção pessoal.
- ✂ Ler primeiramente os documentos de assistência da Miele antes de iniciar quaisquer trabalhos.

Medidas antes de se realizarem trabalhos de reparação no aparelho

- Realizar o teste de segurança elétrica.
- Desligar da instalação todas as ligações do aparelho de acordo com as instruções de utilização.

Medidas após a realização de trabalhos de reparação no aparelho

- Realizar o teste de segurança elétrica.
- Verificar funcionamento do aparelho.

Perigo de lacerações durante a realização dos trabalhos de manutenção

AVISO



Os componentes podem ser afiados nos cantos devido ao fabrico.

Perigo de lacerações durante a realização dos trabalhos de manutenção.

✍ Usar luvas de proteção para proteção contra lacerações.

Perigo de lesões por esforço físico excessivo

AVISO



Perigo de lesões por esforço físico excessivo.

Lesão da coluna.

✍ Prestar atenção ao peso do aparelho em relação à própria força física. Consultar a indicação de peso nas instruções de utilização do aparelho.

Preparar a sapata

✍ Aparafusar as placas de fixação na parte traseira da sapata com 2 parafusos 6 x 12, ver fig. 1.

A seta estampada no lado superior da sapata aponta para a frente, ver fig. 1.

✍ Alinhar a sapata no solo.

✍ Assinalar os furos.

✍ Perfurar furos com 12 mm de diâmetro e com cerca de 65 mm de profundidade nas marcações.

✍ Inserir a bucha (5) nos furos, ver fig. 2.

✍ Alinhar a sapata com as bases (4) incluídas, ver fig. 2.

✍ Fixar a sapata com os parafusos sextavados para madeira (1), as anilhas 8,4 (2) e as anilhas 15 x 44 x 3 (3) no piso, ver fig. 2.

Montar a máquina de lavar roupa sobre a sapata

✍ Fixar as patilhas de fixação à sapata nos furos (1) correspondentes, ver fig. 3.

✍ Para o efeito, fixar à sapata as patilhas de fixação, cada uma com um parafuso sextavado M6 x 30 (1), 2 anilhas galvanizadas B6,4 (2) e uma porca sextavada M6 (3). No entanto não apertar ainda as porcas, ver fig. 4.

✍ Desenroscar os pés da máquina de lavar roupa, pelo menos, 5 mm.

✍ Colocar a máquina de lavar roupa sobre a sapata e empurrá-la para as placas de fixação com os pés traseiros.

✍ Alinhar a máquina de lavar roupa sobre a sapata na sua posição definitiva.

✍ Fixar a máquina de lavar roupa com as patilhas de fixação nos pés dianteiros, ver fig. 4.

✍ Apertar a primeira porca sempre com uma outra porca M6 (4), ver fig. 4.

✍ Aparafusar e apertar sempre 1 parafuso (1) M6 x 20 nas placas de fixação, ver fig. 5.

Montar o secador de roupa sobre a sapata

✍ Desenroscar os pés do secador de roupa, pelo menos, 5 mm.

✍ Colocar o secador de roupa sobre a sapata e empurrá-lo para as placas de fixação com os pés traseiros.

✍ Alinhar o secador de roupa sobre a sapata para a sua posição definitiva.

✍ Aparafusar e apertar sempre 1 parafuso (1) M6 x 20 nas placas de fixação, ver fig. 6.

Montar os painéis da sapata

✍ Aparafusar ambos os painéis laterais com 4 parafusos M4 x 25 cada um, ver fig. 7.

✍ Aparafusar o painel dianteiro com 4 parafusos M4 x 25, ver fig. 7.

pt

ru

Инструкция по монтажу цоколя APCL 15/30

Назначение: с помощью цоколя можно установить стиральную или сушильную машину на эргономичную рабочую высоту.

Входящие в состав детали

Кол-во	Мат.-№	Название
1		Цоколь
2		Крепёжная скоба
4		Шайба В6,4
2		Винт с шестигранной головкой М6 х 30
4		Шестигранная гайка М6
4		Дюбель S12
4		Шайба 8,4
4		Шуруп с шестигранной головкой 8 х 65
8		Шайба 15 х 44 х 3
8		Прокладка
2		Прижимная пластина
4		Винт со сферо-цилиндрической головкой СЕМ6 х 12
2		Винт с шестигранной головкой М6 х 20
1		Передняя стенка (только цоколь закрыт)
2		Боковая стенка (только цоколь закрыт)
12		Винт со сферо-цилиндрической головкой М4 х 25 (только цоколь закрыт)

Опасности, возникающие при ненадлежащем выполнении ремонтных работ

ПРЕДУПРЕЖДЕНИЕ



Опасности, возникающие при ненадлежащем выполнении ремонтных работ.

Ненадлежащее выполнение ремонтных работ может привести к большому материальному ущербу и тяжёлым травмам со смертельным исходом.

✍ Ремонтные работы должны выполнять только квалифицированные специалисты по электрике с профессиональным образованием и знаниями, а также опытом работы.

✍ Необходимо соблюдать действующие нормы технической безопасности.

✍ Надевайте средства личной защиты.

✍ Сначала прочитайте Сервисную Документацию Miele, а затем действуйте.

Действия, которые необходимо выполнить до проведения технического обслуживания и ремонта прибора

- Провести испытание на электробезопасность.
- Согласно инструкции по эксплуатации отсоедините прибор от всех коммуникаций.

Действия, которые необходимо выполнять после технического обслуживания и ремонта прибора

- Провести испытание на электробезопасность.
- Проверить функционирование прибора.

Опасность порезов в ходе проведения ремонтных работ и технического обслуживания

ПРЕДУПРЕЖДЕНИЕ



В зависимости от производственных условий некоторые детали могут иметь острые края.

Опасность порезов в ходе проведения ремонтных работ и технического обслуживания.

Для защиты от порезов необходимо надевать защитные перчатки.

Риск травмы из-за физического перенапряжения

ПРЕДУПРЕЖДЕНИЕ



Риск травмы из-за физического перенапряжения.

Травма позвоночника.

Необходимо правильно соотносить вес прибора со своими физическими возможностями. Данные по весу прибора, см. инструкцию по эксплуатации.

Подготовка цоколя

Прикрутить каждую из прижимных пластин 2 винтами 6 x 12 к задней стороне цоколя, см. рис. 1.

Выштампованная стрелка на верхней части цоколя указывает на фронтальную сторону, см. рис. 1.

Провести выравнивание цоколя на полу.

Наметить отверстия для сверления.

В отмеченных точках просверлить отверстия диаметром 12 мм на глубину ок. 65 мм.

Установить дюбеля (5) в просверленные отверстия, см. рис. 2.

Выровнять цоколь входящими в комплект прокладками (4), см. рис. 2.

Закрепить цоколь на полу с помощью шурупов с шестигранной головкой (1), шайб 8,4 (2) и шайб 15 x 44 x 3 (3), см. рис. 2.

Монтаж стиральной машины на цоколь

Закрепить крепёжные скобы на цоколе в соответствующих отверстиях (1), см. рис. 3.

Для этого закрепить каждую из крепёжных скоб на цоколе с помощью одного шурупа с шестигранной головкой M6 x 30 (1), двух оцинкованных шайб B6,4 (2) и одной шестигранной гайки M6 (3). Однако гайки пока не затягивать, см. рис. 4.

Отвинтить ножки стиральной машины не менее чем на 5 мм.

Поставить стиральную машину на цоколь и задвинуть её задними ножками в прижимные пластины.

Окончательно выравнивать стиральную машину по цоколю.

Закрепить стиральную машину на передних ножках с помощью крепёжных скоб, см. рис. 4.

С помощью ещё одной гайки M6 (4) законтрить первую гайку, см. рис. 4.

Вкрутить по 1 винту (1) M6 x 20 в каждую из прижимных пластин и затянуть, см. рис. 5.

Монтаж сушильной машины на цоколь

Отвинтить ножки сушильной машины не менее чем на 5 мм.

Поставить сушильную машину на цоколь и задвинуть её задними ножками в прижимные пластины.

Окончательно выравнивать сушильную машину по цоколю.

Вкрутить по одному винту (1) M6 x 20 в каждую из прижимных пластин и затянуть, см. рис. 6.

Монтаж стенок цоколя

Прикрутить каждую боковую стенку четырьмя винтами M4 x 25, см. 7.

✍ Прикрутить переднюю стенку четырьмя винтами М4 x 25, см. рис. 7.

ru

sk

Návod na montáž podstavca APCL 15/30

Dôvod: Pomocou podstavca je možné dosiahnuť ergonomickejšiu pracovnú výšku pre práčku alebo sušičku.

obsiahnuté diely

počet	mat. č.	názov
1		Podstavec
2		príchytká
4		podložka B6,4
2		skrutka so šesťhrannou hlavou M6 x 30
4		šesťhranná matica M6
4		hmoždinka S12
4		podložka 8,4
4		skrutka do dreva so šesťhrannou hlavou 8 x 65
8		podložka 15 x 44 x 3
8		podložka
2		upínacia platňa
4		skrutka so šošovkovitou hlavou CEM6 x 12
2		skrutka so šesťhrannou hlavou M6 x 20
1		predná stena (len uzavretý podstavec)
2		bočná stena (len uzavretý podstavec)
12		skrutka so šošovkovitou hlavou M4 x 25 (len uzavretý podstavec)

Nebezpečenstvo z dôvodu neodborných údržbárskych prác

VAROVANIE



Nebezpečenstvo z dôvodu neodborných údržbárskych prác.

Neodborné údržbárske práce môžu spôsobiť veľkú vecnú škodu a ťažké úrazy s následkom smrti.

✍ Údržbárske práce môže vykonávať len kvalifikovaný elektrikár s odborným vzdelaním, odbornými vedomosťami a skúsenosťami v odbore.

✍ Musia byť rešpektované platné bezpečnostné nariadenia.

✍ Noste osobné ochranné prostriedky.

✍ Najprv si prečítajte Technickú servisnú dokumentáciu Miele a potom konajte.

Opatrenia pred vykonávaním údržbárskych prác na spotrebiči


- Vykonajte elektrickú bezpečnostnú kontrolu.
- Všetky prípojky spotrebiča odpojte od inštalácie podľa návodu na použitie.

Opatrenia po vykonaní údržbárskych prác na spotrebiči

- Vykonajte elektrickú bezpečnostnú kontrolu.
- Vyskúšajte funkčnosť spotrebiča.

Nebezpečenstvo rezného poranenia pri údržbárskych prácach

VAROVANIE

 Konštrukčné diely môžu mať ostré hrany podmienené výrobou.

Nebezpečenstvo rezného poranenia pri údržbárskych prácach.

✂ Na ochranu pred reznými poraneniami používajte ochranné rukavice.

Nebezpečenstvo poranenia v dôsledku nadmerného telesného namáhania

VAROVANIE

 Nebezpečenstvo poranenia v dôsledku nadmerného telesného namáhania.

Poranenie chrbtice.

✂ Rešpektujte hmotnosť prístrojov v pomere k vlastnej fyzickej sile. Údaj o hmotnosti prístroja sa nachádza v návode na použitie prístroja.

Príprava podstavca

✂ Upínacie platne naskrutkujte na zadnej strane podstavca vždy pomocou 2 skrutiek 6 x 12, pozri obr. 1.

Vyrazená šípka na vrchnej strane podstavca smeruje k čelu, pozri obr. 1.

✂ Podstavec vyrovnajte na podlahe.

✂ Naznačte vrtané diery.

✂ Na značkách vyvrtajte diery s priemerom 12 mm a hĺbkou približne 65 mm.

✂ Do vyvrtaných dier zasuňte hmoždinky (5), pozri obr. 2.

✂ Vyrovnajte podstavec pomocou priložených podložiek (4), pozri obr. 2.

✂ Podstavec upevnite na podlahu pomocou skrutiek do dreva so šesťhrannou hlavou (1), podložiek 8,4 (2) a podložiek 15 x 44 x 3 (3), pozri obr. 2.

Montáž práčky na podstavec

✂ Do príslušných dier (1) na podstavci upevnite príchytky, pozri obr. 3.

✂ Každú príchytку pritom upevnite do podstavca vždy pomocou jednej skrutky so šesťhrannou hlavou M6 x 30 (1), 2 pozinkovaných podložiek B6,4 (2) a jednej šesťhrannej matice M6 (3). Matice však ešte pevne neutahajte, pozri obr. 4.

✂ Nohy práčky vyskrutkujte najmenej 5 mm.

✂ Práčku postavte na podstavec a zadnými nohami ju zasuňte do upínacích platní.

✂ Práčku na podstavci vyrovnajte do konečnej polohy.

✂ Práčku zafixujte príchytkami na predných nohách, pozri obr. 4.

✂ Vždy jednou ďalšou kontramaticou M6 (4) zaistite 1. maticu, pozri obr. 4.

✂ Do upínacích platní zaskrutkujte vždy 1 skrutku (1) M6 x 20 a utiahnite ju, pozri obr. 5.

Montáž sušičky na podstavec

✂ Nohy sušičky vyskrutkujte najmenej 5 mm.

✂ Sušičku postavte na podstavec a zadnými nohami ju zasuňte do upínacích platní.

✂ Sušičku na podstavci definitívne vyrovnajte.

✂ Do upínacích platní zaskrutkujte vždy 1 skrutku (1) M6 x 20 a utiahnite ju, pozri obr. 6.

Montáž stien podstavca

✂ Obidve bočné steny pristkrutkujte vždy pomocou 4 skrutiek M4 x 25, pozri obr.7.

✍ Prednú stenu pristrutkujte pomocou 4 skrutiek M4 x 25, pozri obr. 7.

sk

sl

Navodila za montažo podnožja APCL 15/30

Osnova: s podnožjem lahko dosežemo bolj ergonomsko delovno višino za pralni ali sušilni stroj.

Vključeni deli

Število	Št. mat.	Ime
1		Podnožje
2		Vpenjalna spona
4		Podložka B6,4
2		Šestrobi vijak M6 x 30
4		Šestroba matica M6
4		Vložek S12
4		Podložka 8,4
4		Šestrobi lesni vijak 8 x 65
8		Podložka 15 x 44 x 3
8		Podložna ploščica
2		Napenjalna ploščica
4		Vijak z lečasto glavo CEM 6 x 12
2		Šestrobi vijak M6 x 20
1		Sprednja stena (samo zaprto podnožje)
2		Stranska stena (samo zaprto podnožje)
12		Vijak z lečasto glavo M4 x 25 (samo zaprto podnožje)

Nevarnost zaradi nestrokovnih vzdrževalnih posegov

OPOZORILO



Nevarnost zaradi nestrokovnih vzdrževalnih posegov.

Nestrokovno izvedena vzdrževalna dela lahko povzročijo veliko materialno škodo in hude poškodbe s smrtnim izidom.

✍ Vzdrževalna dela lahko opravljajo samo električarji z ustrežno strokovno izobrazbo, strokovnim znanjem in izkušnjami na tem področju.

✍ Upoštevati je treba veljavne varnostne predpise.

✍ Nosite osebno zaščitno opremo.

✍ Najprej preberite Mielejevo servisno dokumentacijo in šele nato začnite z delom.

Ukrepi pred izvedbo del na stroju

- Izvedite preizkus električne varnosti.
- Vse priključke stroja ločite od napeljave skladno z navodili za uporabo.

Ukrepi po izvedbi del na stroju

- Izvedite preizkus električne varnosti.
- Preverite delovanje stroja.

Nevarnost ureznin pri vzdrževalnih posegih

OPOZORILO

 Sestavni deli so lahko zaradi postopka izdelave ostri.

Nevarnost ureznin pri vzdrževalnih posegih.

☞ Za zaščito pred urezninami nosite zaščitne rokavice.

Nevarnost poškodbe zaradi čezmerne telesne obremenitve

OPOZORILO

 Nevarnost poškodbe zaradi čezmerne telesne obremenitve.

Poškodba hrbtenice.

☞ Upoštevajte težo stroja glede na svojo telesno moč. Za podatke o teži stroja glejte navodila za uporabo stroja.

Priprava podnožja

☞ Na hrbtno stran podnožja privijte napenjalni ploščici s po dvema vijakoma 6 x 12, glejte sliko 1.

Vdelana puščica na zgornji strani podnožja kaže proti sprednji strani, glejte sliko 1.

☞ Podnožje poravnajte s tlemi.

☞ Označite izvrtine.

☞ Na oznakah izvrtajte luknje premera 12 mm in globine približno 65 mm.

☞ V izvrtine vstavite vložke (5), glejte sliko 2.

☞ Podnožje poravnajte v pokončen položaj s priloženimi podložkami (4), glejte sliko 2.

☞ Podnožje pritrdite na tla s šestrobimi lesnimi vijaki (1), podložkami 8,4 (2) in podložkami 15 x 44 x 3 (3), glejte sliko 2.

Montaža pralnega stroja na podnožje

☞ Vpenjalne spono pritrdite na podnožje v ustrezne luknje (1), glejte sliko 3.

☞ V ta namen vpenjalne spono pritrdite na podnožje s po enim šestrobim vijakom M6 x 30 (1), dvema pocinkanima podložkama B6,4 (2) in eno šestrobo matico M6 (3). Vendar matic še ne privijte do konca, glejte sliko 4.

☞ Noge pralnega stroja odvijte vsaj 5 mm.

☞ Pralni stroj postavite na podnožje in ga z zadnjimi nogami potisnite v napenjalni ploščici.

☞ Pralni stroj na podnožju dokončno poravnajte.

☞ Pralni stroj fiksirajte z vpenjalnimi sponami na sprednjih nogah, glejte sliko 4.

☞ S po eno dodatno matico M6 (4) zablokirajte prvo matico, glejte sliko 4.

☞ V napenjalni ploščici privijte po en vijak (1) M6 x 20 in ga zategnite, glejte sliko 5.

Montaža sušilnega stroja na podnožje

☞ Noge sušilnega stroja odvijte vsaj 5 mm.

☞ Sušilni stroj postavite na podnožje in ga z zadnjimi nogami potisnite v napenjalni ploščici.

☞ Sušilni stroj na podnožju dokončno poravnajte.

☞ V napenjalni ploščici privijte po en vijak (1) M6 x 20 in ga zategnite, glejte sliko 6.

Montaža sten podnožja

☞ Stranski steni privijte na podnožje s po štirimi vijaki M4 x 25, glejte sliko 7.

☞ Sprednjo stranico privijte s štirimi vijaki M4 x 25, glejte sliko 7.

sl

SR

Uputstvo za montažu APCL postolja 15/30

Razlog: Sa postoljem se može postići veća ergonomska radna visina za mašinu za pranje veša ili mašinu za sušenje veša.

Isporučeni delovi

Količina	M.-Nr.	Naziv
1		Postolje
2		Zatezna vezica
4		Podloška B6,4
2		Šestougaoni zavrtnj M6 x 30
4		Šestougaoni zavrtnj M6
4		Tipl S12
4		Podloška 8,4
4		Šestougaoni zavrtnj za drvo 8 x 65
8		Podloška 15 x 44 x 3
8		Podloga
2		Stezna ploča
4		Zavrtnj CEM6 x 12
2		Šestougaoni zavrtnj M6 x 20
1		Prednji zid (samo postolje zatvoreno)
2		Bočni zid (samo postolje zatvoreno)
12		Zavrtnj4 x 25 (samo postolje zatvoreno)

Opasnost zbog neadekvatnog održavanja

UPOZORENJE

 Opasnost zbog neadekvatnog održavanja.

Zbog neadekvatnog održavanja može doći do velikih materijalnih šteta i teških telesnih povreda sa smrtnim ishodom.

- ✂ Radove na održavanju smeju da obavljaju samo električari sa stručnim obrazovanjem, stručnim znanjem i iskustvom.
- ✂ Moraju se poštovati važeće sigurnosne odredbe.
- ✂ Nositi ličnu zaštitnu opremu.
- ✂ Prvo pročitajte Miele servisnu dokumentaciju, zatim postupajte dalje.

Mere koje se preduzimaju pre obavljanja radova na održavanju uređaja

- Izvršite proveru električne sigurnosti.
- Odvojite sve priključke uređaja sa instalacije u skladu sa uputstvom za upotrebu.

Mere koje se preduzimaju nakon obavljanja radova na održavanju uređaja.

- Izvršite proveru električne sigurnosti.
- Proverite funkcionalnost uređaja.

Rizik od povreda tokom radova na održavanju

UPOZORENJE



Komponente mogu biti oštre iz proizvodnih razloga.

Rizik od povreda tokom radova na održavanju.

✂ Da biste se zaštitili od posekotina nosite zaštitne rukavice.

Rizik od povreda usled preteranog fizičkog napreznja

UPOZORENJE



Rizik od povreda usled preteranog fizičkog napreznja.

Povreda kičme.

✂ Obratite pažnju na težinu uređaja u odnosu na Vašu fizičku snagu. Podatak o težini uređaja, pogledajte uputstvo za upotrebu uređaja.

Pripremite postolje

✂ Pričvrstite stezne ploče na zadnjoj strani postolja sa po 2 zavrtnja 6 x 12, vidi sl. 1.

Otisnuta strelica na gornjoj strani postolja pokazuje na prednju stranu, vidi sl. 1.

✂ Poravnajte postolje na podu.

✂ Označite rupe za bušenje.

✂ Na oznakama izbušite rupe prečnika 12 mm dubine oko 65 mm.

✂ Umetnite tiple (5) u izbušene rupe, vidi sl. 2.

✂ Poravnajte postolje sa priloženim podlogama (4), vidi sl. 2.

✂ Učvrstite postolje na pod šestougaonim zavrtnjima za drvo (1), podloškama 8,4 (2) i podloškama 15 x 44 x 3 (3), vidi sl. 2.

Montirajte mašinu za pranje veša na postolje

✂ Pričvrstite zatezne vezice na postolje u odgovarajućim otvorima (1), vidi sl. 3.

✂ Da biste to uradili, pričvrstite stezne vezice na postolje pomoću jednog šestougaonog zavrtnja M6 x 30 (1), 2 pocinkovane podloške B6,4 (2) i jednog šestougaonog navrtanja. M6 (3). Ali još ne zategnite navrtanje, vidi sl. 4.

✂ Odvijte stope mašine za pranje veša najmanje 5 mm.

✂ Postavite mašinu za pranje veša na postolje i gurnite je zadnjim stopama u stezne ploče.

✂ Poravnajte mašinu za pranje veša konačno na postolju.

✂ Fiksirajte mašinu za pranje veša steznim vezicama na prednjim stopama, vidi sl. 4.

✂ Pričvrstite 1. navrtanj sa još po jednim navrtanjem M6 (4), vidi sl. 4.

✂ Zavijte po 1 zavrtnj (1) M6 x 20 u stezne ploče i zategnite ih, vidi sl. 5.

Montirajte mašinu za sušenje rublja na postolje

✂ Odvijte stope mašine za sušenje rublja najmanje 5 mm.

✂ Postavite mašinu za sušenje rublja na postolje i gurnite je zadnjim stopama u stezne ploče.

✂ Poravnajte mašinu za sušenje rublja konačno na postolju.

✂ Zavijte po 1 zavrtnj (1) M6 x 20 u stezne ploče i zategnite ih, vidi sl. 6.

Montirajte zidove postolja

✂ Oba bočna zida pričvrstite sa 4 zavrtnja M4 x 25, vidi sl. 7.

↪ Prednji zid pričvrstite sa 4 zavrtnja M4 x 25, vidi sl. 7.

SR

SV

Monteringsanvisning APCL-sockel 15/30

Anledning: Med denna sockel kan man skapa en ergonomisk arbetshöjd för en tvättmaskin eller torktumlare.

Innehållande delar

Antal	M-nr	Benämning
1		Socket
2		Spännjärn
4		Bricka B6,4
2		Sexkantskruv M6 x 30
4		Sexkantmutter M6
4		Plugg S12
4		Bricka 8,4
4		Sexkantsträskruv 8 x 65
8		Bricka 15 x 44 x 3
8		Underlägg
2		Spånskiva
4		Skruv med runt huvud CEM 6 x 12
2		Sexkantskruv M6 x 20
1		Framstycke (endast stängd sockel)
2		Sidostycke (endast stängd sockel)
12		Skruv med runt huvud M4 x 25 (endast stängd sockel)

Fara på grund av felaktigt utförda servicearbeten

VARNING



Fara på grund av felaktigt utförda servicearbeten.

Felaktigt utförda servicearbeten kan leda till omfattande skador på föremål och svåra personskador med möjlig dödlig utgång.

- ↪ Underhållsarbeten får endast utföras av en yrkesutbildad elfackman med praktisk erfarenhet av yrket.
- ↪ Beakta gällande säkerhetsföreskrifter.
- ↪ Använd en personlig skyddsutrustning.
- ↪ Läs Miele's servicedokumentation innan du utför något arbete.

Innan några servicearbeten utförs på maskinen måste följande åtgärdas:

- Gör en elektrisk säkerhetskontroll.
- Bryt samtliga anslutningar till maskinen enligt bruksanvisningen.

Innan några servicearbeten utförs på maskinen måste följande åtgärdas:

- Gör en elektrisk säkerhetskontroll.
- Kontrollera maskinens funktion.

Risk för skärskador under servicearbeten

VARNING



Komponenter kan ha vassa kanter vid leverans.

Risk för skärskador under servicearbeten.

☞ Använd skyddshandskar för att undvika att du skär dig.

Risk för personskador på grund av för stor belastning

VARNING



Risk för personskador på grund av för stor belastning.

Risk för skador på ryggraden.

☞ Tänk på maskinernas vikt i förhållande till din egen kroppsstyrka. Se produktbruksanvisningen för maskinens viktangivelse.

Förbereda sockeln

☞ Skruva fast fästena på sockelns baksida med vardera 2 skruvar 6 x 12, se bild 1.

Den instansade pilen på ovansidan av sockeln pekar mot fronten, se bild 1.

☞ Rikta sockeln på golvet.

☞ Markera borrhålen.

☞ Vid markeringarna borrar du hål med en diameter på 12 mm och ett djup på cirka 65 mm.

☞ Sätt i plugg (5) i borrhålen, se bild 2.

☞ Rikta sockeln i våg med de medföljande fyrkantiga brickorna (4), se bild 2.

☞ Fäst sockeln med sexkantsträskruvarna (1), brickorna 8,4 (2) och brickorna 15 x 44 x 3 (3) i golvet, se bild 2.

Montera tvättmaskin på sockel

☞ Sätt fast spännjärnen på sockeln i hålen (1), se bild 3.

☞ För detta sätter du fast alla spännjärn med en sexkantsskruv M6 x 30 (1), 2 förzinkade brickor B6,4 (2) och en sexkantsmutter M6 (3) på sockeln. Dra dock inte fast muttrarna ännu, se bild 4.

☞ Skruva ut fötterna på tvättmaskinen minst 5 mm.

☞ Ställ tvättmaskinen på sockeln och skjut in den med de bakre fötterna i spånskivorna.

☞ Placera tvättmaskinen i sin slutgiltiga position.

☞ Fixera tvättmaskinen med spännjärnen vid de främre fötterna, se bild 4.

☞ Skruv ihop den första muttern med en ytterligare mutter M6 (4), se bild 4.

☞ Skruva in vardera 1 skruv (1) M6 x 20 i fästena och dra fast dem, se bild 5.

Montera torktumlare på sockeln

☞ Skruva ut fötterna på torktumlaren minst 5 mm.

☞ Ställ torktumlaren på sockeln och skjut in den med de bakre fötterna i spånskivorna.

☞ Placera torktumlaren i sin slutgiltiga position.

☞ Skruva in vardera 1 skruv (1) M6 x 20 i fästena och dra fast dem, se bild 6.

Montera sockelväggarna

☞ Skruva fast båda sidoväggarna med vardera 4 skruvar M4 x 25, se bild 7.

☞ Skruva fast frontväggen med 4 skruvar M4 x 25, se bild 7.

SV

tr

APCL baza 15/30 montaj talimatı

Sebe: Baza kullanılarak amařır makinesi veya kurutma makinesi iin daha ergonomik bir alıřma ykseklėi saėlanabilir.

Alınan paralar

Adet	M.-Nr.	Tanımlama
1		Baza
2		Baėlama bloėu
4		Pul B6,4
2		Altı kőe bařlı cıvata M6 x 30
4		Altıgen somun M6
4		Dbel S12
4		Pul 8,4
4		Altı kőe bařlı aėřap vidası 8 x 65
8		Pul 15 x 44 x 3
8		Altık
2		Baėlama plakası
4		Bombe bařlı cıvata CEM6 x 12
2		Altı kőe bařlı cıvata M6 x 20
1		n panel (sadece kapalı baza)
2		Yan panel (sadece kapalı baza)
12		Bombe bařlı cıvata M4 x 25 (sadece kapalı baza)

Hatalı servis alıřmaları sonucu tehlike**UYARI**

 Hatalı servis alıřmaları sonucu tehlike.

Hatalı servis alıřmaları, yksek maddi zarara ve lmle sonulanması mmkn aėır yaralanmalara yol aabilir.

- ✂ Servis alıřmaları, sadece mesleki eėitim almıř, teknik bilgi ve deneyime sahip uzman elektrik teknisyeni tarafından gerekleřtirilmelidir.
- ✂ Geerli gvenlik řartlarına uyulmalıdır.
- ✂ Kiřisel koruyucu donanım kullanılmalıdır.
- ✂ alıřmalara bařlamadan nce Miele Servis Dokmantasyonu'nu okuyunuz.


Cihazda servis alıřmaları yapılmadan nce alınması gereken tedbirler

- Elektrik gvenlik kontrol yapınız.
- Tm cihaz baėlantılarını, kullanım kılavuzunda belirtildiėi gibi kurulumdan nce ayırınız.

Cihazda servis alıřmaları yapıldıktan sonra alınması gereken tedbirler

- Elektrik gvenlik kontrol yapınız.
- Cihazın alıřmasını kontrol ediniz.

Servis alıřmaları sırasında kesik yaralanmaları tehlikesi**UYARI**


 Yapı paraları, keskin kenarlı olacak řekilde imal edilmiř olabilir.

Servis alıřmaları sırasında kesik yaralanmaları tehlikesi vardır.

- ✂ Olası kesik yaralanmalarına karřı korunmak iin koruyucu eldiven takınız.

Aşırı fiziksel zorlama nedeniyle yaralanma tehlikesi

UYARI

 Aşırı fiziksel zorlama nedeniyle yaralanma tehlikesi vardır.

Omurganın yaralanması.

☞ Kendi kuvvetinizin cihazların ağırlığı için yeterli olmasına dikkat ediniz. Cihazın ağırlık değerleri için bkz. cihaz kullanma kılavuzu.

Bazanın hazırlanması

☞ Bağlama plakalarını bazanın arka tarafına 2'şer adet 6 x 12 civata ile vidalayınız, bkz. Res. 1.

Bazanın üst tarafında mevcut ok işareti ön tarafı gösterir, bkz. Res. 1.

☞ Bazayı zemin üzerinde hizalayınız.

☞ Delik açılacak yerleri işaretleyiniz.

☞ İşaretlenen yerlerde 12 mm çapında ve yaklaşık 65 mm derinliğinde delikler açınız.

☞ Dübelleri (5) deliklere takınız, bkz. Res. 2.

☞ Bazayı birlikte teslim edilen altlıklar (4) ile düz bir şekilde hizalayınız, bkz. Res. 2.

☞ Bazayı altı köşe başlı ahşap vidalar (1), pullar 8,4 (2) ve pullar 15 x 44 x 3 (3) ile zemine tespitleyiniz, bkz. Res. 2.

Çamaşır makinesinin bazaya monte edilmesi

☞ Bağlama bloklarını, bazadaki ilgili deliklere (1) tespitleyiniz, bkz. Res. 3.

☞ Bunun için bağlama bloklarının her birini birer altı köşe başlı civata M6 x 30 (1), 2 adet galvanize pul B6,4 (2) ve bir altıgen somun M6 (3) ile bazaya tespitleyiniz. Fakat somunları henüz sıkıştırmayınız, bkz. Res. 4.

☞ Çamaşır makinesinin ayaklarını en az 5 mm dışarı çıkarınız.

☞ Çamaşır makinesini baza üzerine yerleştiriniz ve arka ayakları ile bağlama plakalarına sokunuz.

☞ Çamaşır makinesini baza üzerinden kalıcı olacak şekilde hizalayınız.

☞ Çamaşır makinesini bağlama blokları ile ön ayaklara sabitleyiniz, bkz. Res. 4.

☞ Ardından birer adet somun M6 (4) ile 1. somunu kontrolünüz, bkz. Res. 4.

☞ Bağlama plakalarına 1'er adet civata (1) M6 x 20 vidalayınız ve civatayı sıkınız, bkz. Res. 5.

Kurutma makinesinin bazaya monte edilmesi

☞ Kurutma makinesinin ayaklarını en az 5 mm dışarı çıkarınız.

☞ Kurutma makinesini baza üzerine yerleştiriniz ve arka ayakları ile bağlama plakalarına sokunuz.

☞ Kurutma makinesini baza üzerinden kalıcı olacak şekilde hizalayınız.

☞ Bağlama plakalarına 1'er adet civata (1) M6 x 20 vidalayınız ve civatayı sıkınız, bkz. Res. 6.

Baza panellerinin monte edilmesi

☞ Her iki yan paneli, 4'er adet M4 x 25 civata ile vidalayınız, bkz. Res. 7.

☞ Mn paneli 4 adet M4 x 25 civata ile vidalayın, bkz. Resim 7.

tr