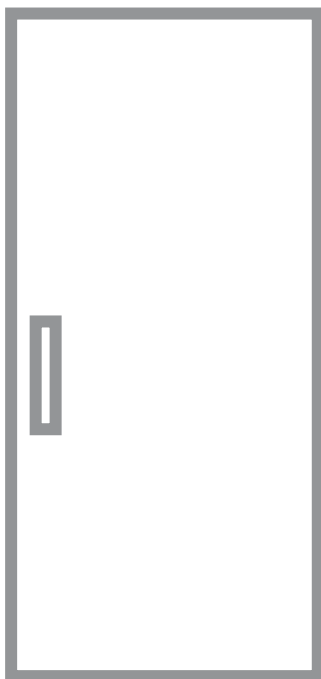


▶ RKB333E2DW
RKB333E2DX

| | | |
|-----------|---|----|
| DE | Benutzerinformation Kühlschrank | 2 |
| EN | User Manual Refrigerator | 20 |
| ES | Manual de instrucciones Frigorífico | 36 |
| FR | Notice d'utilisation Réfrigérateur | 53 |
| IT | Istruzioni per l'uso Frigorifero | 70 |
| NL | Gebruiksaanwijzing Koelkast | 87 |

USER MANUAL



AEG

INHALTSVERZEICHNIS

| | |
|--|----|
| 1. SICHERHEITSHINWEISE..... | 2 |
| 2. SICHERHEITSANWEISUNGEN..... | 5 |
| 3. MONTAGE..... | 7 |
| 4. BETRIEB..... | 10 |
| 5. TÄGLICHER GEBRAUCH..... | 11 |
| 6. TIPPS UND HINWEISE..... | 13 |
| 7. REINIGUNG UND PFLEGE..... | 13 |
| 8. PROBLEMBEHEBUNG..... | 14 |
| 9. GERÄUSCHE..... | 17 |
| 10. TECHNISCHE DATEN..... | 17 |
| 11. INFORMATIONEN FÜR PRÜFINSTITUTE..... | 18 |
| 12. INFORMATIONEN ZUR ENTSORGUNG..... | 18 |

FÜR PERFEKTE ERGEBNISSE

Danke, dass Sie sich für dieses AEG Produkt entschieden haben. Wir haben es geschaffen, damit Sie viele Jahre von seiner ausgezeichneten Leistung und den innovativen Technologien, die Ihnen das Leben erleichtern, profitieren können. Es ist mit Funktionen ausgestattet, die in gewöhnlichen Geräten nicht vorhanden sind. Bitte nehmen Sie sich ein paar Minuten Zeit, um das Beste aus ihm herauszuholen.

Besuchen Sie uns auf unserer Website, um:



Anwendungshinweise, Prospekte, Informationen zu Fehlerbehebung, Service und Reparatur zu erhalten:

www.aeg.com/support



Registrieren Sie Ihr Produkt, um einen erstklassigen Service zu erhalten:

www.registreaeg.com



Um Zubehör, Verbrauchsmaterial und Original-Ersatzteile für Ihr Gerät zu kaufen:

www.aeg.com/shop

KUNDENDIENST UND SERVICE


Verwenden Sie immer Original-Ersatzteile.

Halten Sie folgende Angaben bereit, wenn Sie sich an einen autorisierten Kundendienst wenden: Modell, PNC, Seriennummer.

Die Daten finden Sie auf dem Typenschild.

 Warnungs-/Sicherheitshinweise

 Allgemeine Informationen und Empfehlungen

 Informationen zum Umweltschutz

Änderungen vorbehalten.

1. SICHERHEITSHINWEISE

Lesen Sie vor der Montage und dem Gebrauch des Geräts zuerst die Bedienungsanleitung. Bei

Verletzungen oder Schäden infolge nicht ordnungsgemäßer Montage oder Verwendung übernimmt der Hersteller keine Haftung. Bewahren Sie die Anleitung zum Nachschlagen an einem sicheren und zugänglichen Ort auf.

1.1 Sicherheit von Kindern und schutzbedürftigen Personen

- Das Gerät kann von Kindern ab 8 Jahren und Personen mit eingeschränkten physischen, sensorischen oder geistigen Fähigkeiten oder mit mangelnder Erfahrung/mangelndem Wissen benutzt werden, wenn sie durch eine für ihre Sicherheit zuständige Person beaufsichtigt werden oder von dieser Person Anweisungen erhalten haben, wie das Gerät sicher zu bedienen ist und welche Gefahren bei nicht ordnungsgemäßer Bedienung bestehen.
- Kinder zwischen 3 und 8 Jahren dürfen das Gerät be- und entladen, vorausgesetzt, sie wurden ordnungsgemäß eingewiesen.
- Dieses Gerät kann von Personen mit schweren und komplexen Behinderungen benutzt werden, vorausgesetzt, sie wurden ordnungsgemäß eingewiesen.
- Halten Sie Kinder unter 3 Jahren vom Gerät fern, wenn sie nicht ständig beaufsichtigt werden.
- Kinder sollten beaufsichtigt werden, um sicherzustellen, dass sie nicht mit dem Gerät.
- Kinder dürfen keine Reinigung und Wartung des Geräts ohne Beaufsichtigung durchführen.
- Halten Sie sämtliches Verpackungsmaterial von Kindern fern und entsorgen Sie es ordnungsgemäß.

1.2 Allgemeine Sicherheit

- Dieses Gerät ist nur für die Aufbewahrung von Lebensmitteln und Getränken bestimmt.
- Dieses Gerät ist für den Hausgebrauch in einem Einfamilienhaus in Innenräumen bestimmt.

- Dieses Gerät darf in Büros, Hotelzimmern, Gästezimmern in Pensionen, Bauernhöfen und anderen ähnlichen Unterkünften verwendet werden, wenn diese Nutzung das (durchschnittliche) Nutzungsniveau im Haushalt nicht überschreitet.
- Um eine Kontaminierung von Lebensmitteln zu vermeiden, beachten Sie die folgenden Hinweise:
 - Öffnen Sie die Tür nicht über längere Zeit hinweg;
 - Reinigen Sie regelmäßig Oberflächen, die mit Lebensmitteln in Kontakt kommen können, und zugängliche Ablaufsysteme;
 - Lagern Sie rohes Fleisch und Fisch in geeigneten Behältern im Kühlschrank, so dass sie nicht mit anderen Lebensmitteln in Berührung kommen oder auf diese tropfen.
- **WARNUNG:** Halten Sie die Lüftungsöffnungen im Gerätegehäuse oder in der Einbaunische frei von Hindernissen.
- **WARNUNG:** Versuchen Sie nicht, den Abtauvorgang durch andere als vom Hersteller empfohlene mechanische oder sonstige Hilfsmittel zu beschleunigen.
- **WARNUNG:** Achten Sie darauf, den Kältekreislauf nicht zu beschädigen.
- **WARNUNG:** Betreiben Sie in den Lebensmittelfächern des Geräts keine anderen als die vom Hersteller empfohlenen Elektrogeräte.
- Reinigen Sie das Gerät nicht mit Wasserspray oder Dampf.
- Reinigen Sie das Gerät mit einem weichen, feuchten Tuch. Verwenden Sie ausschließlich Neutralreiniger. Verwenden Sie keine Scheuermittel, Scheuerschwämme, scharfe Reinigungsmittel oder Metallgegenstände.
- Wenn das Gerät längere Zeit leer steht, schalten Sie es aus, tauen Sie es ab, reinigen und trocknen Sie es und lassen Sie die Tür offen, um Schimmelbildung im Gerät zu vermeiden.

- Bewahren Sie keine explosiven Substanzen wie Aerosoldosen mit brennbarem Treibgas in diesem Gerät auf.
- Wenn das Netzkabel beschädigt ist, muss es vom Hersteller, einem autorisierten Kundendienst oder einer ähnlich qualifizierten Person zur Vermeidung einer Gefahrenquelle ersetzt werden.

2. SICHERHEITSANWEISUNGEN

2.1 Montage



WARNUNG!

Die Montage des Geräts darf nur von einer qualifizierten Fachkraft durchgeführt werden.

- Entfernen Sie das gesamte Verpackungsmaterial.
- Montieren Sie ein beschädigtes Gerät nicht und benutzen Sie es nicht.
- Halten Sie sich an die mitgelieferte Montageanleitung.
- Seien Sie beim Umsetzen des Gerätes vorsichtig, da es sehr schwer ist. Tragen Sie stets Sicherheitshandschuhe und festes Schuhwerk.
- Stellen Sie sicher, dass die Luft um das Gerät zirkulieren kann.
- Warten Sie nach der Montage oder dem Wechsel des Türanschlags mindestens 4 Stunden, bevor Sie das Gerät an die Stromversorgung anschließen. So kann das Öl in den Kompressor zurückfließen.
- Ziehen Sie den Stecker aus der Steckdose, bevor Sie am Gerät arbeiten (z.B. Wechsel des Türanschlags).
- Stellen Sie das Gerät nicht in der Nähe von Heizkörpern, Herden, Backöfen oder Kochfeldern auf.
- Setzen Sie das Gerät nicht dem Regen aus.
- Installieren Sie das Gerät nicht an einem Ort mit direkter Sonneneinstrahlung.
- Stellen Sie dieses Gerät nicht in Bereichen auf, die zu feucht oder kalt sind.

- Wenn Sie das Gerät verschieben, heben Sie es an der Vorderkante an, um den Fußboden nicht zu verkratzen.

2.2 Elektrischer Anschluss



WARNUNG!

Brand- und Stromschlaggefahr.



WARNUNG!

Achten Sie bei der Montage des Geräts darauf, dass das Netzkabel nicht eingeklemmt oder beschädigt wird.



WARNUNG!

Verwenden Sie keine Mehrfachsteckdosen oder Verlängerungskabel.

- Das Gerät muss geerdet sein.
- Stellen Sie sicher, dass die Daten auf dem Typenschild mit den elektrischen Nennwerten der Netzspannung übereinstimmen.
- Schließen Sie das Gerät nur an eine ordnungsgemäß installierte Schutzkontaktsteckdose an.
- Achten Sie darauf, elektrische Bauteile (wie Netzstecker, Netzkabel und Kompressor) nicht zu beschädigen. Wenden Sie sich an den autorisierten Kundendienst oder einen Elektriker, um die elektrischen Bauteile auszutauschen.
- Das Netzkabel muss unterhalb des Netzsteckers verlegt werden.
- Stecken Sie den Netzstecker erst nach Abschluss der Montage in die Steckdose. Stellen Sie sicher, dass

der Netzstecker nach der Montage noch zugänglich ist.

- Ziehen Sie nicht am Netzkabel, wenn Sie das Gerät von der Stromversorgung trennen möchten. Ziehen Sie stets am Netzstecker.

2.3 Gebrauch



WARNUNG!

Es besteht Verletzungs-, Verbrennungs-, Stromschlag- oder Brandgefahr.



Das Gerät enthält Isobutan (R600a), ein brennbares Erdgas mit einem hohen Grad an Umweltverträglichkeit. Achten Sie darauf, den Kältekreislauf, der Isobutan enthält, nicht zu beschädigen.

- Nehmen Sie keine technischen Änderungen am Gerät vor.
- Stellen Sie keine elektrischen Geräte (z. B. Eisbereiter) in das Gerät, wenn solche Geräte nicht ausdrücklich vom Hersteller für diesen Zweck zugelassen sind.
- Wird der Kältekreislauf beschädigt, stellen Sie bitte sicher, dass keine Flammen und Zündquellen im Raum vorhanden sind. Lüften Sie den Raum.
- Achten Sie darauf, dass keine heißen Gegenstände auf die Kunststoffteile des Geräts gelangen.
- Lagern Sie keine brennbaren Gase und Flüssigkeiten im Gerät.
- Platzieren Sie keine entflammaren Produkte oder Gegenstände, die mit entflammaren Produkten benetzt sind, im Gerät, auf dem Gerät oder in der Nähe des Geräts.
- Berühren Sie nicht den Kompressor oder den Kondensator. Diese sind heiß.

2.4 Innenbeleuchtung



WARNUNG!

Stromschlaggefahr.

- Dieses Produkt enthält eine oder mehrere Lichtquellen der Energieeffizienzklasse F.

- Bezüglich der Lampe(n) in diesem Gerät und separat verkaufter Ersatzlampen: Diese Lampen müssen extremen physikalischen Bedingungen in Haushaltsgeräten standhalten, wie z.B. Temperatur, Vibration, Feuchtigkeit, oder sollen Informationen über den Betriebszustand des Gerätes anzeigen. Sie sind nicht für den Einsatz in anderen Geräten vorgesehen und nicht für die Raumbelichtung geeignet.

2.5 Reinigung und Pflege



WARNUNG!

Verletzungsgefahr sowie Risiko von Schäden am Gerät.

- Schalten Sie das Gerät immer aus und ziehen Sie den Netzstecker aus der Steckdose, bevor Reinigungsarbeiten durchgeführt werden.
- Der Kältekreis des Gerätes enthält Kohlenwasserstoffe. Das Gerät muss von einer qualifizierten Fachkraft gewartet und nachgefüllt werden.
- Prüfen Sie regelmäßig den Wasserabfluss des Geräts und reinigen Sie ihn gegebenenfalls. Bei verstopftem Wasserabfluss sammelt sich das Abtauwasser am Boden des Geräts an.

2.6 Wartung

- Wenden Sie sich zur Reparatur des Geräts an den autorisierten Kundendienst. Dabei dürfen ausschließlich Originalersatzteile verwendet werden.
- Bitte beachten Sie, dass eigene Reparaturen oder Reparaturen, die nicht von Fachkräften durchgeführt werden, die Sicherheit des Geräts beeinträchtigen und zum Erlöschen der Garantie führen können.
- Die folgenden Ersatzteile werden auch nach dem Auslauf des Modells 7 Jahre lang vorgehalten: Thermostate, Temperatursensoren, Platinen, Lichtquellen, Lichtquellen, Türscharniere, Backbleche und Körbe. Bitte beachten Sie, dass einige

dieser Ersatzteile nur an Reparaturbetriebe geliefert werden können und nicht alle Ersatzteile für alle Modelle relevant sind.

- Türdichtungen sind innerhalb von 10 Jahren nach Produkteinstellung des Modells erhältlich.

2.7 Entsorgung



WARNUNG!
Verletzungs- und
Erstickungsgefahr.

- Trennen Sie das Gerät von der Stromversorgung.
- Schneiden Sie das Netzkabel ab, und entsorgen Sie es.

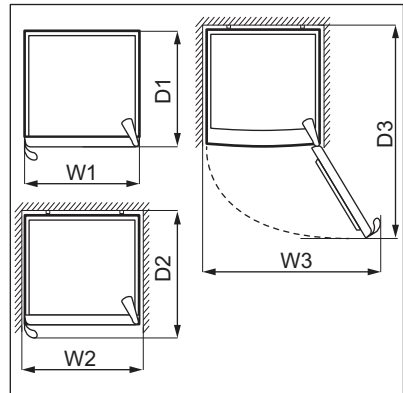
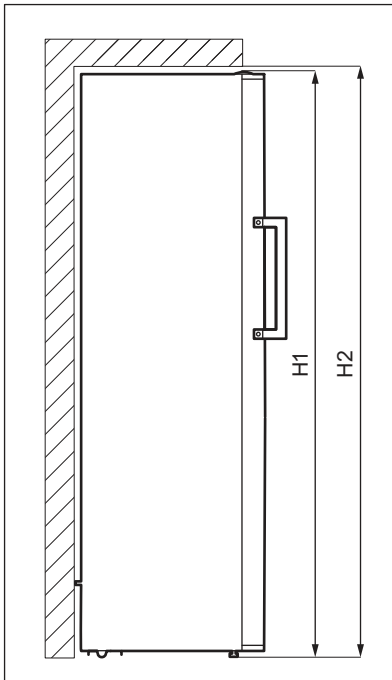
- Entfernen Sie die Tür, um zu verhindern, dass sich Kinder oder Haustiere in dem Gerät einschließen.
- Der Kältekreislauf und die Isolierungsmaterialien dieses Gerätes sind ozonfreundlich.
- Die Isolierung enthält entzündliches Gas. Für Informationen zur korrekten Entsorgung des Gerätes wenden Sie sich an Ihre kommunale Behörde.
- Achten Sie darauf, dass die Kühleinheit in der Nähe des Wärmetauschers nicht beschädigt wird.

3. MONTAGE



WARNUNG!
Siehe Kapitel
„Sicherheitshinweise“.

3.1 Abmessungen



| Gesamtabmessungen ¹ | | |
|---------------------------------------|----|------|
| H1* | mm | 1550 |
| W1 | mm | 595 |
| D1 | mm | 650 |

¹ Höhe, Breite und Tiefe des Geräts ohne Griff

* einschließlich der Höhe des oberen Scharniers (10 mm)

| Platzbedarf während des Betriebs ² | | |
|--|----|------|
| H2 | mm | 1700 |
| W2 | mm | 695 |
| D2 | mm | 744 |

² Höhe, Breite und Tiefe des Geräts einschließlich Griff und zuzüglich des notwendigen Freiraums für die Zirkulation der Kühlluft

| Platzbedarf insgesamt während des Betriebs ³ | | |
|--|----|------|
| H2 | mm | 1700 |
| W3 | mm | 982 |
| D3 | mm | 1244 |

³ Höhe, Breite und Tiefe des Geräts einschließlich Griff plus des notwendigen Freiraums für die Zirkulation der Kühlluft, zuzüglich des Platzes, der notwendig ist, um eine Türöffnung bis zu dem minimalen Winkel zu ermöglichen, der die Entfernung der gesamten Innenausstattung erlaubt

3.2 Aufstellungsort

Dieses Gerät ist nicht für die Verwendung als Einbaugerät vorgesehen.

Im Falle einer anderen als der freistehenden Installation und unter Einhaltung des Platzbedarfs funktioniert das Gerät korrekt, aber der Energieverbrauch kann leicht ansteigen.

Um die beste Funktionalität des Gerätes zu gewährleisten, sollten Sie das Gerät nicht in der Nähe von Wärmequellen (Backöfen, Heizöfen, Heizkörpern, Herden oder Kochfeldern) oder an einem Ort mit direkter Sonneneinstrahlung installieren. Stellen Sie sicher, dass die Luft frei um die Geräterückseite zirkulieren kann.

Dieses Gerät sollte in einem trockenen, gut belüfteten Innenbereich aufgestellt werden.

Um einen einwandfreien Betrieb sicherzustellen, muss der Mindestabstand zur Oberseite des Gehäuses eingehalten werden, wenn das Gerät unter einem Hängeschrank aufgestellt wird. Idealerweise sollte das Gerät jedoch nicht unter überhängenden Wandeinheiten positioniert werden. Das Gerät muss mithilfe eines Fußes oder mehrerer verstellbarer Füße am Sockel des Gehäuses ausgerichtet werden.



VORSICHT!

Wenn Sie das Gerät gegen eine Wand stellen, verwenden Sie die mitgelieferten hinteren Abstandhalter für die Rückseite, um den Mindestabstand, der in der Montageanleitung angegeben ist, einzuhalten.



VORSICHT!

Wenn Sie das Gerät neben einer Wand aufstellen, halten Sie den in der Montageanleitung angegebenen Mindestabstand zwischen der Wand und Geräteseite mit den Scharnieren ein, damit sich die Tür weit genug öffnen lässt, um die Innenausstattung herauszunehmen (z. B. für die Reinigung).

Dieses Gerät ist für den Einsatz bei einer Umgebungstemperatur von 10°C bis 43°C vorgesehen.

- i** Der ordnungsgemäße Betrieb des Geräts wird nur innerhalb des angegebenen Temperaturbereichs gewährleistet.
- i** Wenn Sie Zweifel bezüglich der Installation des Geräts haben, wenden Sie sich bitte an den Verkäufer, unseren Kundenservice oder an den nächstgelegenen autorisierten Kundenservice.
- i** Es muss möglich sein, das Gerät vom Netz zu trennen. Daher muss der Stecker nach der Installation zugänglich bleiben.

3.3 Elektroanschluss

- Kontrollieren Sie vor dem Einschalten des Geräts, ob die Netzspannung und -frequenz Ihres Hausanschlusses mit den auf dem Typenschild angegebenen Anschlusswerten übereinstimmen.
- Das Gerät muss geerdet sein. Zu diesem Zweck ist der Netzstecker mit einem Schutzkontakt ausgestattet. Falls die Steckdose Ihres Hausanschlusses nicht geerdet sein sollte, lassen Sie das Gerät gemäß den geltenden Vorschriften von einem qualifizierten Elektriker erden.
- Der Hersteller übernimmt keinerlei Haftung bei Missachtung der vorstehenden Sicherheitshinweise.
- Das Gerät entspricht den EC-Richtlinien.

3.4 Ausrichten

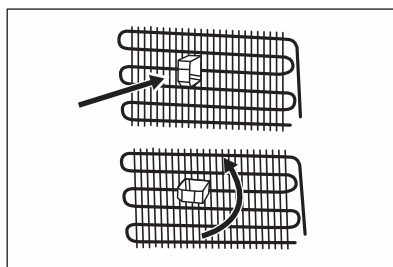
Achten Sie beim Aufstellen des Gerätes darauf, dass es waagrecht steht. Dies

kann durch zwei Schraubfüße an der Vorderseite erreicht werden.

3.5 Hintere Distanzstücke

In der Tüte mit der Dokumentation befinden sich zwei Distanzstücke, die wie in der Abbildung gezeigt angebracht werden müssen.

Wenn Sie das Gerät bei einer freistehenden Montage an einer Wand aufstellen, montieren Sie die hinteren Distanzstücke, um einen größtmöglichen Abstand zu gewährleisten.



3.6 Wechselbare Anschlagseite der Tür

Informationen zu Montage und zum Wechseln des Türanschlags finden Sie in einer separaten Anleitung.

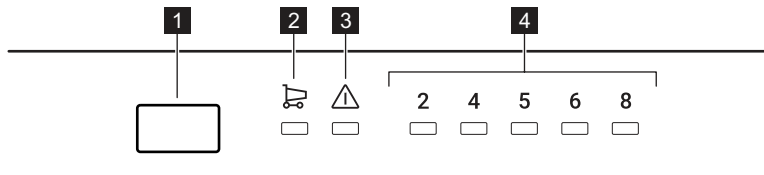


VORSICHT!

Wenn Sie den Türanschlag wechseln, schützen Sie den Boden mit einem strapazierfähigen Material vor Kratzern.

4. BETRIEB

4.1 Bedienfeld



1 Temperaturregulierungstaste

2 Super Cool-Taste

3 Alarmanzeige

4 Temperaturanzeigen

4.2 Ein- und Ausschalten

Schalten Sie das Gerät durch Einstecken des Netzsteckers in die Wandsteckdose ein.

i Wenn das Gerät zum ersten Mal eingeschaltet wird, kann sich die Innenbeleuchtung aufgrund von Öffnungstests nach einer Verzögerung von einer Minute einschalten.

i Um alle Funktionen zu deaktivieren, aktivieren Sie den Standby-Modus. Siehe Abschnitt „Standby-Modus“.

Ziehen Sie den Netzstecker aus der Steckdose, um das Gerät auszuschalten.

4.3 Temperaturregelung

Die empfohlene Einstelltemperatur ist:

- +4 °C für den Kühlschrank.

Der Temperaturbereich kann zwischen 2 °C und 8 °C variieren.

Drücken Sie zum Einstellen der Temperatur des Geräts den Temperaturreglerknopf wiederholt, bis Sie die gewünschte Temperatur des Gefrierraums erreichen.

Berücksichtigen Sie für eine exakte Einstellung, dass die Temperatur im

Inneren des Geräts von folgenden Faktoren abhängt:

- Raumtemperatur,
- Häufigkeit der Türöffnung,
- Menge der gelagerten Lebensmittel,
- Gerätestandort.

Eine mittlere Einstellung ist im Allgemeinen am besten geeignet.

Die Temperaturanzeigen zeigen die eingestellte Temperatur an.

i Die eingestellte Temperatur wird innerhalb von 24 Stunden erreicht.

4.4 Super Cool-Funktion

Wenn Sie zum Beispiel nach einem Einkauf größere Mengen Lebensmittel mit Raumtemperatur in den Kühlraum einlegen möchten, empfehlen wir, die Super Cool-Funktion einzuschalten, um die Produkte schneller zu kühlen und zu vermeiden, dass die bereits im Kühlschrank befindlichen Lebensmittel erwärmt werden.

Drücken Sie zum Einschalten dieser Funktion wiederholt die Temperaturregulierungstaste, bis die Anzeige Super Cool erscheint.

Diese Funktion stoppt automatisch nach maximal 5 Stunden oder wenn der Sensor die niedrigste Temperatur für den Kühlraum erreicht (1 - 3 °C).

Sie können die Super Cool-Funktion vor ihrer automatischen Abschaltung ausschalten, indem Sie das Verfahren wiederholen, bis die Anzeige Super Cool erlischt oder indem Sie eine andere Temperatur für das Kühlfach auswählen.

4.5 Alarm - Tür offen

Wenn die Kühlschranktür etwa 2 Minuten geöffnet bleibt, ertönt der Signalton und die Alarmanzeige blinkt.

Der Signalton erlischt nach dem Schließen der Tür.

4.6 Alarm

Bei Kühlproblemen, Stromausfällen oder erheblichen Temperaturänderungen im Gerät leuchtet die Alarmanzeige rot und es ertönt ein Warnton.

i Der Alarm kann leuchten, wenn Sie das Gerät zum ersten Mal anschließen.

Weitere mögliche Ursachen für die Auslösung des Alarms und Lösungen zur Deaktivierung finden Sie im Kapitel „Problembekämpfung“.

4.7 Standby-Modus

Aktivieren Sie den Standby-Modus, um die Kühl- funktion auszuschalten und

damit den Energieverbrauch des Geräts zu senken.

So aktivieren Sie den Modus Standby:

1. Stellen Sie die Temperatur für den 2°C ein. Siehe Abschnitt „Temperaturregelung“.
2. Halten Sie die Temperaturregulierungstaste gedrückt, bis alle Temperaturanzeigen 3 Mal blinken.

i Wenn Sie die Temperaturregulierungstaste drücken, während der Modus Standby eingeschaltet ist, blinken alle Temperaturanzeigen 3 Mal.

Sie können den Modus Standby deaktivieren, indem Sie das oben beschriebene Verfahren wiederholen.

i Im Modus Standby kann die Temperatur im Gerät über die eingestellte 2°C steigen. Wenn dies geschieht, nachdem der Modus deaktiviert wurde, leuchtet die Alarmanzeige und der akustische Alarm ist eingeschaltet. Wenn das Gerät die Temperatur automatisch senkt, werden die Alarmanzeige und der akustische Alarm deaktiviert.

5. TÄGLICHER GEBRAUCH



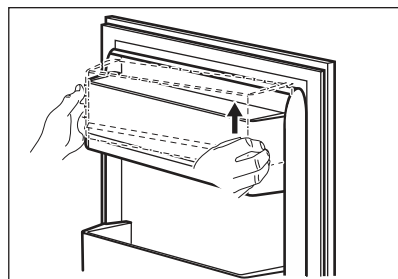
VORSICHT!

Dieses Kühlgerät eignet sich nicht zum Einfrieren von Lebensmitteln.

5.1 Aus- und Einbauen der Türablage

Entfernen der Türablage:

1. Halten Sie die linke Seite der Ablage fest.
2. Heben Sie die rechte Seite der Ablage an, bis sie sich aus der Halterung löst.

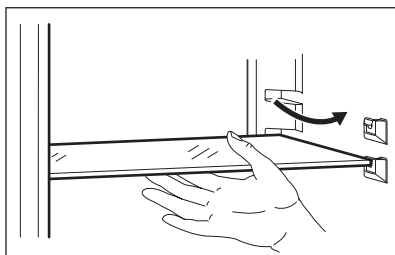


3. Heben Sie die linke Seite der Ablage an und entfernen Sie sie. Einsetzen der Ablage:

1. Setzen Sie die Ablage flach auf die Tür.
2. Drücken Sie beiden Seiten der Ablage gleichzeitig nach unten, so dass sie in beiden Halterungen einrastet.

5.2 Bewegliche Ablagen

Die Wände des Kühlraums sind mit einer Reihe von Führungsschienen ausgestattet, die verschiedene Möglichkeiten für das Einsetzen der Ablagen bieten.



- i** Die Glasablage über der Gemüseschublade sollte jedoch nicht verstellt werden, um eine korrekte Luftzirkulation zu gewährleisten.

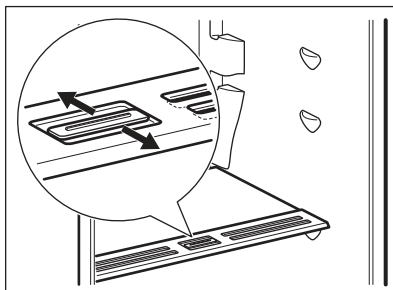
5.3 Obst- / Gemüseschublade

Im unteren Teil des Geräts befindet sich eine spezielle Schublade, die sich zur Aufbewahrung von Obst und Gemüse eignet.

5.4 Feuchtigkeitsregelung

Die Glasablage verfügt über eine Vorrichtung mit Schlitzen (einstellbar mit einem Schiebehebel), die es ermöglicht, die Feuchtigkeit in der(n) Gemüseschublade(n) zu regulieren.

- i** Legen Sie keine Lebensmittel auf die Feuchtigkeitskontrolle.



Die Position des Feuchtigkeitsreglers hängt von der Art und der Menge des Obstes und Gemüses ab:

- Schlitze geschlossen: empfohlen für eine kleine Menge Obst und Gemüse. So bleibt der natürliche Feuchtigkeitsgehalt im Obst und Gemüse länger erhalten.
- Geöffnete Schlitze: empfohlen für eine große Menge an Obst und Gemüse. Auf diese Weise führt eine höhere Luftzirkulation zu einer geringeren Luftfeuchtigkeit.

5.5 Ventilator

Das Kühlfach ist mit einer Vorrichtung ausgestattet, die das schnelle Abkühlen von Lebensmitteln ermöglicht und eine gleichmäßigere Temperatur im Fach aufrechterhält.

Diese Vorrichtung schaltet sich bei Bedarf automatisch ein.

- i** Blockieren Sie die Lufteinlass- und Austrittsöffnungen nicht, wenn Sie die Lebensmittel lagern. Andernfalls wird die vom Lüfter gelieferte Luftzirkulation beeinträchtigt.

6. TIPPS UND HINWEISE

6.1 Tipps zum Energiesparen


- Die effizienteste Energienutzung wird erreicht, wenn die Schubladen im unteren Teil des Geräts eingesetzt und die Ablagen gleichmäßig angeordnet sind. Die Position der Türablagen wirkt sich nicht auf den Energieverbrauch aus.
- Öffnen Sie die Tür nicht zu häufig, und lassen Sie diese nicht länger offen als notwendig.
- Stellen Sie die Temperatur nicht zu hoch ein, um Energie zu sparen, es sei denn, dies ist wegen der Beschaffenheit des Lebensmittels erforderlich.
- Sorgen Sie für eine gute Belüftung. Bedecken Sie die Belüftungsgitter oder -öffnungen nicht.
- Vergewissern Sie sich, dass die Lebensmittel im Inneren des Geräts eine Luftzirkulation durch entsprechende Öffnungen im hinteren Teil des Geräts ermöglichen.

6.2 Hinweise für die Kühlung frischer Lebensmittel

- Eine gute Temperatureinstellung, die die Konservierung von frischen Lebensmitteln sicherstellt, ist eine Temperatur von weniger oder gleich +4 °C. Eine höhere Temperatureinstellung im Gerät kann die Haltbarkeit der Lebensmittel verkürzen.
- Decken Sie die Lebensmittel mit Verpackungsmaterial ab, um ihre Frische und ihr Aroma zu bewahren.
- Verwenden Sie immer geschlossene Behälter für Flüssigkeiten und Lebensmittel, um Dünfte oder Gerüche im Fach zu vermeiden.
- Um eine Kreuzkontamination zwischen gekochten und rohen

- Lebensmitteln zu vermeiden, decken Sie die gekochten Lebensmittel ab und trennen Sie sie von den rohen.
- Es wird empfohlen Lebensmittel im Kühlschrank aufzutauen.
- Stellen Sie keine warmen Lebensmittel in das Gerät. Vergewissern Sie sich, dass sie auf Raumtemperatur abgekühlt sind, bevor Sie sie einlegen.
- Um eine Verschwendung von Lebensmitteln zu vermeiden, sollten die neuen Lebensmittel immer hinter die alten gelegt werden.

6.3 Hinweise für die Kühlung von Lebensmitteln

- Das Fach für frische Lebensmittel ist (auf dem Typenschild) gekennzeichnet mit .
- Obst und Gemüse: Gründlich reinigen (Erde entfernen) und in die spezielle Schublade (Obst- und Gemüseschublade) legen.
- Es wird empfohlen, exotische Früchte wie Bananen, Mangos, Papayas usw. nicht im Kühlschrank aufzubewahren.
- Gemüse wie Tomaten, Kartoffeln, Zwiebeln und Knoblauch sollten nicht im Kühlschrank aufbewahrt werden.
- Butter und Käse: Diese sollten stets in luftdichten Behältern verpackt sein oder in Aluminiumfolie bzw. in Polyäthylenbeutel eingepackt werden, um so wenig Luft wie möglich in der Verpackung zu haben.
- Flaschen: Sie sollten mit Deckel in der Flaschenablage in der Tür oder im Flaschenhalter (falls vorhanden) aufbewahrt werden.
- Achten Sie auf das Haltbarkeitsdatum der Lebensmittel, damit Sie wissen, wie lange sie gelagert werden können.

7. REINIGUNG UND PFLEGE



WARNUNG!

Siehe Kapitel
„Sicherheitshinweise“.

7.1 Reinigung des Innenraums

Vor der ersten Verwendung des Geräts sollten der Innenraum und das gesamte interne Zubehör mit lauwarmem Wasser und etwas neutraler Seife gewaschen werden, um den typischen Geruch eines brandneuen Produkts zu entfernen, und anschließend gründlich getrocknet werden.



VORSICHT!

Verwenden Sie keine chemischen Reinigungsmittel, Scheuerpulver, chlor- oder ölhaltige Reinigungsmittel, da diese die Oberfläche beschädigen.



VORSICHT!

Das Zubehör und die Teile des Geräts sind nicht zur Reinigung im Geschirrspüler geeignet.

7.2 Regelmäßige Reinigung

Das Gerät muss regelmäßig gereinigt werden:

1. Reinigen Sie die Innenseite und das Zubehör mit lauwarmem Wasser und etwas neutraler Seife.
2. Prüfen und säubern Sie die Türdichtungen in regelmäßigen

Abständen, um zu gewährleisten, dass diese sauber und frei von Fremdkörpern sind.

3. Reinigen Sie den Kondensator mindestens zweimal im Jahr mit einer Bürste.
4. Reinigen Sie die Evaporator-Schale regelmäßig, um angesammeltes Wasser zu entfernen.
5. Gründlich abspülen und trocknen.

7.3 Abtauen des Geräts

Reif im Verdampfer des Kühlfachs wird bei jedem Anhalten des Motorkompressors während des Normalbetriebs automatisch eliminiert. Das Abtauwasser läuft durch eine Wanne in einen speziellen Behälter an der Rückseite des Geräts neben dem Motorkompressor ab, wo es verdampft.

7.4 Stillstandszeiten

Bei längerem Stillstand des Geräts müssen Sie folgende Vorkehrungen treffen:

1. Trennen Sie das Gerät von der Stromversorgung.
2. Entfernen Sie alle Lebensmittel.
3. Reinigen Sie das Gerät und alle Zubehöerteile.
4. Lassen Sie die Tür offen, um das Entstehen unangenehmer Gerüche zu vermeiden.

8. PROBLEMBEHEBUNG



WARNUNG!

Siehe Kapitel „Sicherheitshinweise“.

8.1 Was zu tun ist, wenn ...

| Störung | Mögliche Ursache | Lösung |
|-------------------------------|---|---|
| Das Gerät funktioniert nicht. | Das Gerät ist ausgeschaltet. | Schalten Sie das Gerät ein. |
| | Der Netzstecker ist nicht richtig in die Netzsteckdose eingesteckt. | Stecken Sie den Netzstecker richtig in die Netzsteckdose. |

| Störung | Mögliche Ursache | Lösung |
|---|--|---|
| | Die Netzsteckdose hat keine Netzspannung. | Schließen Sie ein anderes Elektrogerät an der Netzsteckdose an. Wenden Sie sich an einen qualifizierten Elektriker. |
| Das Gerät ist laut. | Das Gerät ist nicht ordnungsgemäß abgestützt. | Prüfen Sie, ob sich das Gerät in einer stabilen Position befindet. |
| Der Kompressor arbeitet ständig. | Die Temperatur ist falsch eingestellt. | Siehe Kapitel „Betrieb“. |
| | Es wurden viele Lebensmittel gleichzeitig hineingelegt. | Warten Sie einige Stunden und prüfen Sie erneut die Temperatur. |
| | Die Raumtemperatur ist zu hoch. | Siehe Kapitel „Montage“. |
| | Die Lebensmittel, die im Gerät aufbewahrt werden, waren zu warm. | Lassen Sie die Lebensmittel vor deren Aufbewahrung auf Raumtemperatur abkühlen. |
| | Die Tür ist nicht richtig geschlossen. | Siehe Abschnitt „Schließen der Tür“. |
| Die Tür ist falsch ausgerichtet oder beeinträchtigt das Lüftungsgitter. | Das Gerät ist nicht ausgerichtet. | Siehe Montageanleitung. |
| Die Tür lässt sich nicht leicht öffnen. | Sie haben versucht, die Tür unmittelbar nach dem Schließen erneut zu öffnen. | Warten Sie einige Sekunden zwischen dem Schließen und erneutem Öffnen der Tür. |
| Die Lampe funktioniert nicht. | Die Lampe ist im Standby-Modus. | Schließen Sie die Tür und öffnen Sie die Tür wieder. |
| | Die Lampe ist defekt. | Wenden Sie sich an das nächste autorisierte Servicezentrum. |
| Zu viel Frost und Eis. | Die Tür ist nicht richtig geschlossen. | Siehe Abschnitt „Schließen der Tür“. |
| | Die Dichtung ist verzogen oder verschmutzt. | Siehe Abschnitt „Schließen der Tür“. |
| | Die Lebensmittel sind nicht richtig verpackt. | Verpacken Sie die Lebensmittel besser. |
| | Die Temperatur ist falsch eingestellt. | Siehe Kapitel „Betrieb“. |

| Störung | Mögliche Ursache | Lösung |
|---|--|--|
| | Das Gerät ist voll von Lebensmitteln und auf die niedrigste Temperatur eingestellt. | Stellen Sie eine höhere Temperatur ein. Siehe Kapitel „Betrieb“. |
| | Die Temperatur im Gerät ist zu niedrig, und die Umgebungstemperatur ist zu hoch. | Stellen Sie eine höhere Temperatur ein. Siehe Kapitel „Betrieb“. |
| Wasser fließt an der Rückwand des Kühlschranks herunter. | Während des automatischen Abtauprozesses taut das Eis an der Rückwand ab. | Das ist richtig. Trocknen Sie das Wasser mit einem weichen Tuch. |
| An der Rückwand des Kühlschranks befindet sich zu viel Kondenswasser. | Die Tür war zu häufig geöffnet. | Öffnen Sie die Tür nur bei Bedarf. |
| | Die Tür wurde nicht vollständig geschlossen. | Achten Sie darauf, dass die Tür vollständig geschlossen ist. |
| | Die aufbewahrten Lebensmittel waren nicht verpackt. | Packen Sie die Lebensmittel richtig ein, bevor Sie diese in das Gerät legen. |
| Wasser fließt auf den Boden. | Der Tauwasserablauf ist nicht an die Verdampfungsschale über dem Kompressor angeschlossen. | Bringen Sie den Tauwasserablauf an der Verdampfungsschale an. |
| Die Temperatur im Gerät ist zu niedrig/zu hoch. | Die Temperatur ist nicht richtig eingestellt. | Stellen Sie eine höhere/niedrigere Temperatur ein. |
| | Die Tür ist nicht richtig geschlossen. | Siehe Abschnitt „Schließen der Tür“. |
| | Die Temperatur der Lebensmittel ist zu hoch. | Lassen Sie die Lebensmittel auf Raumtemperatur abkühlen, bevor Sie diese in das Kühlgerät legen. |
| | Viele Lebensmittel werden gleichzeitig in das Kühlgerät gelegt. | Legen Sie weniger Lebensmittel gleichzeitig in das Kühlgerät. |
| | Die Tür wurde zu oft geöffnet. | Öffnen Sie die Tür nur bei Bedarf. |
| | Im Gerät herrscht keine Kaltluftzirkulation. | Stellen Sie sicher, dass die Kaltluft im Gerät zirkulieren kann. Siehe Kapitel „Tipps und Hinweise“. |

- i** Wenn die Ratschläge nicht zum gewünschten Ergebnis führen, wenden Sie sich an das nächste autorisierte Servicezentrum.

8.2 Austauschen der Lampe

Das Gerät ist mit einer langlebigen LED-Innenbeleuchtung ausgestattet.

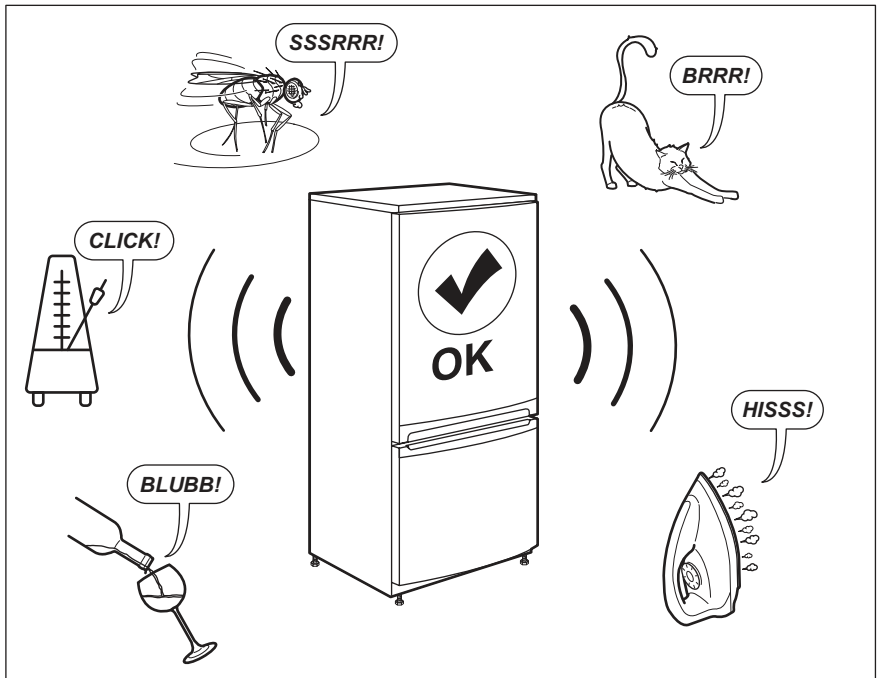
Nur Service-Fachpersonal darf die Beleuchtungseinheit ersetzen. Wenden

Sie sich an Ihren autorisierten Kundendienst.

8.3 Schließen der Tür

1. Reinigung der Türdichtungen.
2. Passen Sie die Tür bei Bedarf an. Siehe Kapitel „Montage“.
3. Ersetzen Sie bei Bedarf die defekten Türdichtungen. Wenden Sie sich an den autorisierten Kundendienst.

9. GERÄUSCHE



10. TECHNISCHE DATEN

Die technischen Daten befinden sich auf dem Typenschild innen im Gerät sowie auf der Energieplakette.

Der QR-Code auf der Energieplakette des Geräts bietet einen Web-Link zu Informationen über die Geräteleistung in der EU EPREL-Datenbank. Bewahren Sie daher die Energieplakette als

Referenz zusammen mit dieser Bedienungsanleitung und allen anderen Unterlagen, die mit dem Gerät geliefert wurden, auf.

Es ist auch möglich, die gleichen Informationen in EPREL zu finden, indem Sie den Link <https://eprel.ec.europa.eu> sowie den

Modellnamen und die Produktnummer, die Sie auf dem Typenschild des Geräts finden, verwenden.

Beachten Sie den Link www.theenergylabel.eu bezüglich

detaillierter Informationen zur Energieplakette.

11. INFORMATIONEN FÜR PRÜFINSTITUTE

Die Installation und die Vorbereitung des Geräts für eine eventuelle EcoDesign-Prüfung müssen mit EN 62552 übereinstimmen. Die Lüftungsanforderungen, die Einbaunische und die Mindestabstände

sind in dieser Bedienungsanleitung in Kapitel 3 beschrieben. Weitere Informationen erhalten Sie vom Hersteller, einschließlich Beladungspläne.

12. INFORMATIONEN ZUR ENTSORGUNG

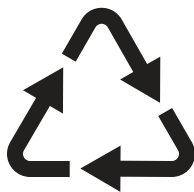
Ihre Pflichten als Endnutzer



Dieses Elektro- bzw. Elektronikgerät ist mit einer durchgestrichenen Abfalltonne auf Rädern gekennzeichnet. Das Gerät darf deshalb nur getrennt vom unsortierten Siedlungsabfall gesammelt und zurückgenommen werden, es darf also nicht in den Hausmüll gegeben werden. Das Gerät kann z. B. bei einer kommunalen Sammelstelle oder ggf. bei einem Vertreter (siehe zu deren Rücknahmepflichten unten) abgegeben werden. Das gilt auch für alle Bauteile, Unterbaugruppen und Verbrauchsmaterialien des zu entsorgenden Altgeräts.

Bevor das Altgerät entsorgt werden darf, müssen alle Altbatterien und Altakkumulatoren vom Altgerät getrennt werden, die nicht vom Altgerät umschlossen sind. Das gleiche gilt für Lampen, die zer störungsfrei aus dem Altgerät entnommen werden können. Der Endnutzer ist zudem selbst dafür verantwortlich, personenbezogene Daten auf dem Altgerät zu löschen.

Hinweise zum Recycling



Helfen Sie mit, alle Materialien zu recyceln, die mit diesem Symbol gekennzeichnet sind. Entsorgen Sie solche Materialien, insbesondere Verpackungen, nicht im Hausmüll sondern über die bereitgestellten Recyclingbehälter oder die entsprechenden örtlichen Sammelsysteme.

Recyceln Sie zum Umwelt- und Gesundheitsschutz auch elektrische und elektronische Geräte.

Rücknahmepflichten der Vertreter in Deutschland

Wer auf mindestens 400 m² Verkaufsfläche Elektro- und Elektronikgeräte vertreibt oder sonst geschäftlich an Endnutzer abgibt, ist verpflichtet, bei Abgabe eines neuen Geräts ein Altgerät des Endnutzers der gleichen Geräteart, das im Wesentlichen die gleichen Funktionen wie das neue Gerät erfüllt, am Ort der Abgabe oder in unmittelbarer Nähe hierzu unentgeltlich zurückzunehmen. Das gilt auch für Vertreter von Lebensmitteln mit einer Gesamtverkaufsfläche von mindestens 800 m², die mehrmals im Kalenderjahr

oder dauerhaft Elektro- und Elektronikgeräte anbieten und auf dem Markt bereitstellen. Solche Verreiber müssen zudem auf Verlangen des Endnutzers Altgeräte, die in keiner äußeren Abmessung größer als 25 cm sind (kleine Elektrogeräte), im Einzelhandelsgeschäft oder in unmittelbarer Nähe hierzu unentgeltlich zurückzunehmen; die Rücknahme darf in diesem Fall nicht an den Kauf eines Elektro- oder Elektronikgerätes geknüpft, kann aber auf drei Altgeräte pro Geräteart beschränkt werden.

Ort der Abgabe ist auch der private Haushalt, wenn das neue Elektro- oder Elektronikgerät dorthin geliefert wird; in diesem Fall ist die Abholung des Altgerätes für den Endnutzer kostenlos.

Die vorstehenden Pflichten gelten auch für den Vertrieb unter Verwendung von Fernkommunikationsmitteln, wenn die Verreiber Lager- und Versandflächen für Elektro- und Elektronikgeräte bzw. Gesamlager- und -versandflächen für Lebensmittel vorhalten, die den oben genannten Verkaufsflächen entsprechen. Die unentgeltliche Abholung von Elektro- und Elektronikgeräten ist dann aber auf Wärmeüberträger (z. B. Kühlschrank), Bildschirme, Monitore und Geräte, die Bildschirme mit einer Oberfläche von mehr als 100 cm² enthalten, und Geräte beschränkt, bei denen mindestens eine der äußeren Abmessungen mehr als 50 cm beträgt. Für alle übrigen Elektro- und Elektronikgeräte muss der Verreiber geeignete Rückgabemöglichkeiten in zumutbarer Entfernung zum jeweiligen

Endnutzer gewährleisten; das gilt auch für kleine Elektrogeräte (s.o.), die der Endnutzer zurückgeben will, ohne ein neues Gerät zu kaufen.

Rücknahmepflichten von Verreibern und andere Möglichkeiten der Entsorgung von Elektro- und Elektronikgeräten in der Region Wallonien

Verreiber, die Elektro- und Elektronikgeräte verkaufen, sind verpflichtet, bei der Lieferung von Neugeräten Altgeräte desselben Typs, die im Wesentlichen die gleichen Funktionen wie die Neugeräte erfüllen, kostenlos vom Endverbraucher zurückzunehmen. Dies gilt auch bei der Lieferung von neuen Elektro- und Elektronikgeräten oder beim Fernabsatz.

Darüber hinaus ist jeder, der Elektro- und Elektronikgeräte auf einer Verkaufsfläche von mindestens 400 m² verkauft, verpflichtet, Altgeräte, die in keiner äußeren Abmessung größer als 25 cm sind (Elektrokleingeräte), im Ladengeschäft oder in unmittelbarer Nähe kostenlos zurückzunehmen; die Rücknahme darf in diesem Fall nicht vom Kauf eines Elektro- oder Elektronikgerätes abhängig gemacht werden.

Die Rücknahme von Elektro- und Elektronikgeräten kann auch auf Containerplätzen oder zugelassenen Recyclinghöfen erfolgen. Für weitere Informationen wenden Sie sich bitte an Ihre Gemeindeverwaltung.

CONTENTS

| | |
|--|----|
| 1. SAFETY INFORMATION..... | 20 |
| 2. SAFETY INSTRUCTIONS..... | 22 |
| 3. INSTALLATION..... | 24 |
| 4. OPERATION..... | 27 |
| 5. DAILY USE..... | 28 |
| 6. HINTS AND TIPS..... | 30 |
| 7. CARE AND CLEANING..... | 30 |
| 8. TROUBLESHOOTING..... | 31 |
| 9. NOISES..... | 34 |
| 10. TECHNICAL DATA..... | 34 |
| 11. INFORMATION FOR TEST INSTITUTES..... | 34 |
| 12. ENVIRONMENTAL CONCERNS..... | 35 |

FOR PERFECT RESULTS

Thank you for choosing this AEG product. We have created it to give you impeccable performance for many years, with innovative technologies that help make life simpler – features you might not find on ordinary appliances. Please spend a few minutes reading to get the very best from it.

Visit our website to:



Get usage advice, brochures, trouble shooter, service and repair information:
www.aeg.com/support



Register your product for better service:
www.registeraeg.com




Buy Accessories, Consumables and Original spare parts for your appliance:
www.aeg.com/shop

CUSTOMER CARE AND SERVICE

Always use original spare parts.

When contacting our Authorised Service Centre, ensure that you have the following data available: Model, PNC, Serial Number.

The information can be found on the rating plate.

 Warning / Caution-Safety information

 General information and tips

 Environmental information

Subject to change without notice.

1. SAFETY INFORMATION

Before the installation and use of the appliance, carefully read the supplied instructions. The manufacturer is not responsible for any injuries or damage that are the result

of incorrect installation or usage. Always keep the instructions in a safe and accessible location for future reference.

1.1 Children and vulnerable people safety

- This appliance can be used by children aged from 8 years and above and persons with reduced physical, sensory or mental capabilities or lack of experience and knowledge if they have been given supervision or instruction concerning the use of the appliance in a safe way and understand the hazards involved.
- Children aged from 3 to 8 years are allowed to load and unload the appliance provided that they have been properly instructed.
- This appliance may be used by persons with very extensive and complex disabilities provided that they have been properly instructed.
- Children of less than 3 years of age should be kept away from the appliance unless continuously supervised.
- Children should be supervised to ensure that they do not play with the appliance.
- Children shall not carry out cleaning and user maintenance of the appliance without supervision.
- Keep all packaging away from children and dispose of it appropriately.

1.2 General Safety

- This appliance is for storing food and beverages only.
- This appliance is designed for single household domestic use in an indoor environment.
- This appliance may be used in, offices, hotel guest rooms, bed & breakfast guest rooms, farm guest houses and other similar accommodation where such use does not exceed (average) domestic usage levels.
- To avoid contamination of food respect the following instructions:
 - do not open the door for long periods;

- clean regularly surfaces that can come in contact with food and accessible drainage systems;
- store raw meat and fish in suitable containers in the refrigerator, so that it is not in contact with or drip onto other food.
- **WARNING:** Keep ventilation openings, in the appliance enclosure or in the built-in structure, clear of obstruction.
- **WARNING:** Do not use mechanical devices or other means to accelerate the defrosting process, other than those recommended by the manufacturer.
- **WARNING:** Do not damage the refrigerant circuit.
- **WARNING:** Do not use electrical appliances inside the food storage compartments of the appliance, unless they are of the type recommended by the manufacturer.
- Do not use water spray and steam to clean the appliance.
- Clean the appliance with a moist soft cloth. Only use neutral detergents. Do not use abrasive products, abrasive cleaning pads, solvents or metal objects.
- When the appliance is empty for long period, switch it off, defrost, clean, dry and leave the door open to prevent mould from developing within the appliance.
- Do not store explosive substances such as aerosol cans with a flammable propellant in this appliance.
- If the supply cord is damaged, it must be replaced by the manufacturer, its Authorised Service Centre or similarly qualified persons in order to avoid a hazard.

2. SAFETY INSTRUCTIONS

2.1 Installation



WARNING!

Only a qualified person must install this appliance.

- Remove all the packaging.
- Do not install or use a damaged appliance.
- Follow the installation instructions supplied with the appliance.
- Always take care when moving the appliance as it is heavy. Always use safety gloves and enclosed footwear.
- Make sure the air can circulate around the appliance.
- At first installation or after reversing the door wait at least 4 hours before connecting the appliance to the power

supply. This is to allow the oil to flow back in the compressor.

- Before carrying out any operations on the appliance (e.g. reversing the door), remove the plug from the power socket.
- Do not install the appliance close to radiators or cookers, ovens or hobs.
- Do not expose the appliance to the rain.
- Do not install the appliance where there is direct sunlight.
- Do not install this appliance in areas that are too humid or too cold.
- When you move the appliance, lift it by the front edge to avoid scratching the floor.

2.2 Electrical connection



WARNING!
Risk of fire and electric shock.



WARNING!
When positioning the appliance, ensure the supply cord is not trapped or damaged.



WARNING!
Do not use multi-plug adapters and extension cables.

- The appliance must be earthed.
- Make sure that the parameters on the rating plate are compatible with the electrical ratings of the mains power supply.
- Always use a correctly installed shockproof socket.
- Make sure not to cause damage to the electrical components (e.g. mains plug, mains cable, compressor). Contact the Authorised Service Centre or an electrician to change the electrical components.
- The mains cable must stay below the level of the mains plug.
- Connect the mains plug to the mains socket only at the end of the installation. Make sure that there is access to the mains plug after the installation.

- Do not pull the mains cable to disconnect the appliance. Always pull the mains plug.

2.3 Use



WARNING!
Risk of injury, burns, electric shock or fire.



The appliance contains flammable gas, isobutane (R600a), a natural gas with a high level of environmental compatibility. Be careful not to cause damage to the refrigerant circuit containing isobutane.

- Do not change the specification of this appliance.
- Do not put electrical appliances (e.g. ice cream makers) in the appliance unless they are stated applicable by the manufacturer.
- If damage occurs to the refrigerant circuit, make sure that there are no flames and sources of ignition in the room. Ventilate the room.
- Do not let hot items to touch the plastic parts of the appliance.
- Do not store flammable gas and liquid in the appliance.
- Do not put flammable products or items that are wet with flammable products in, near or on the appliance.
- Do not touch the compressor or the condenser. They are hot.

2.4 Internal lighting



WARNING!
Risk of electric shock.

- This product contains one or more light sources of energy efficiency class F.
- Concerning the lamp(s) inside this product and spare part lamps sold separately: These lamps are intended to withstand extreme physical conditions in household appliances, such as temperature, vibration, humidity, or are intended to signal information about the operational status of the appliance. They are not intended to be used in other

applications and are not suitable for household room illumination.

2.5 Care and cleaning



WARNING!

Risk of injury or damage to the appliance.

- Before maintenance, deactivate the appliance and disconnect the mains plug from the mains socket.
- This appliance contains hydrocarbons in the cooling unit. Only a qualified person must do the maintenance and the recharging of the unit.
- Regularly examine the drain of the appliance and if necessary, clean it. If the drain is blocked, defrosted water collects in the bottom of the appliance.

2.6 Service

- To repair the appliance contact the Authorised Service Centre. Use original spare parts only.
- Please note that self-repair or non-professional repair can have safety consequences and might void the guarantee.
- The following spare parts will be available for 7 years after the model has been discontinued: thermostats, temperature sensors, printed circuit

boards, light sources, door handles, door hinges, trays and baskets. Please note that some of these spare parts are only available to professional repairers, and that not all spare parts are relevant for all models.

- Door gaskets will be available for 10 years after the model has been discontinued.

2.7 Disposal



WARNING!

Risk of injury or suffocation.

- Disconnect the appliance from the mains supply.
- Cut off the mains cable and discard it.
- Remove the door to prevent children and pets to be closed inside of the appliance.
- The refrigerant circuit and the insulation materials of this appliance are ozone-friendly.
- The insulation foam contains flammable gas. Contact your municipal authority for information on how to discard the appliance correctly.
- Do not cause damage to the part of the cooling unit that is near the heat exchanger.

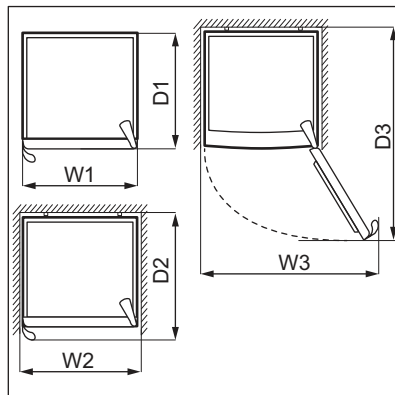
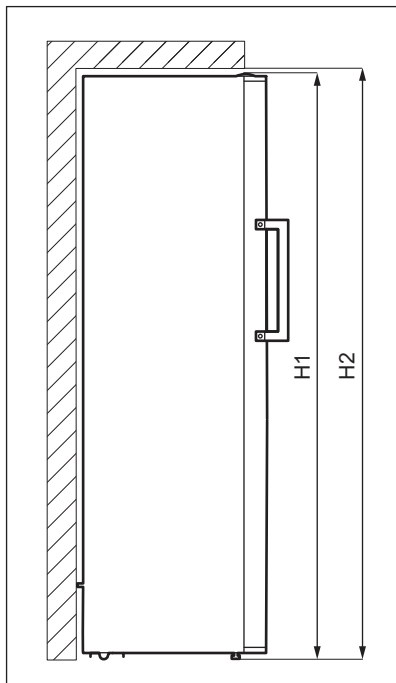
3. INSTALLATION



WARNING!

Refer to Safety chapters.

3.1 Dimensions



| Overall dimensions ¹ | | |
|---------------------------------|----|------|
| H1* | mm | 1550 |
| W1 | mm | 595 |
| D1 | mm | 650 |

¹ the height, width and depth of the appliance without the handle

* including the height of the top hinge (10 mm)

| Space required in use ² | | |
|------------------------------------|----|------|
| H2 | mm | 1700 |
| W2 | mm | 695 |
| D2 | mm | 744 |

² the height, width and depth of the appliance including the handle, plus the space necessary for free circulation of the cooling air

| Overall space required in use ³ | | |
|--|----|------|
| H2 | mm | 1700 |
| W3 | mm | 982 |
| D3 | mm | 1244 |

³ the height, width and depth of the appliance including the handle, plus the space necessary for free circulation of the cooling air, plus the space necessary to allow door opening to the minimum angle permitting removal of all internal equipment

3.2 Location

This appliance is not intended to be used as a built-in appliance.

In case of different installation from freestanding respecting space required in use dimensions, the appliance will function correctly but energy consumption might increase slightly.

To ensure appliance's best functionality, you should not install the appliance in the nearby of the heat source (oven, stoves, radiators, cookers or hobs) or in a place with direct sunlight. Make sure that air can circulate freely around the back of the cabinet.

This appliance should be installed in a dry, well ventilated indoor position.

To ensure best performance, if the appliance is positioned below an overhanging wall unit, the minimum distance between the top of the cabinet shall be maintained. Ideally, however, the appliance should not be positioned below overhanging wall units. One or more adjustable feet at the base of the cabinet ensure that the appliance stands level.



CAUTION!

If you position the appliance against the wall, use back spacers provided or keep the minimum distance indicated in the installation instructions.



CAUTION!

If you install the appliance next to a wall, refer to the installation instructions to understand the minimum distance between the wall and the side of the appliance where door hinges are to provide enough space to open the door when the internal equipment is removed (e.g. when cleaning).

This appliance is intended to be used at ambient temperature ranging from 10°C to 43°C.



The correct operation of the appliance can only be guaranteed within the specified temperature range.



If you have any doubts regarding where to install the appliance, please turn to the vendor, to our customer service or to the nearest Authorised Service Centre.



It must be possible to disconnect the appliance from the mains power supply. The plug must therefore be easily accessible after installation.

3.3 Electrical connection

- Before plugging in, ensure that the voltage and frequency shown on the rating plate correspond to your domestic power supply.
- The appliance must be earthed. The power supply cable plug is provided with a contact for this purpose. If the domestic power supply socket is not earthed, connect the appliance to a separate earth in compliance with current regulations, consulting a qualified electrician.
- The manufacturer declines all responsibility if the above safety precautions are not observed.
- This appliance complies with the E.E.C. Directives.

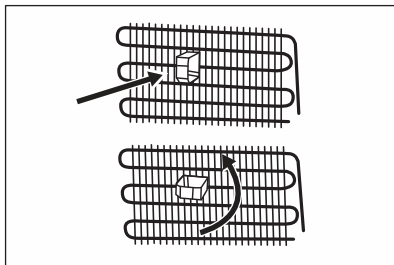
3.4 Levelling

When placing the appliance make sure that it stands level. This can be achieved by two adjustable feet at the bottom in front.

3.5 Rear spacers

In the bag with the documentation, there are two spacers which must be fitted as shown in the figure.

If you position the appliance against a wall in a freestanding installation, install the rear spacers in order to guarantee the maximum possible distance.



3.6 Door reversibility

Please refer to the separate document with instructions on installation and door reversal.

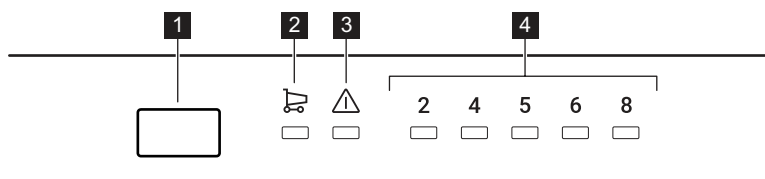


CAUTION!

At every stage of reversing the door protect the floor from scratching with a durable material.

4. OPERATION

4.1 Control panel



1 Temperature regulation button

2 Super Cool button

3 Alarm indicator

4 Temperature indicators

4.2 Switching on and off

To switch on the appliance, insert the plug into the wall socket.

i When the appliance is switched on for the first time, the interior light may turn on after a one-minute delay due to opening tests.

i To disable all the functions, activate the Standby mode. Refer to the "Standby mode" section.

To switch off the appliance, unplug it.

4.3 Temperature regulation

Recommended set temperature is:

- +4°C for the fridge.

The temperature range may vary between 2°C and 8°C.

To set the temperature of the appliance, press the temperature regulation button repeatedly until you reach the desired temperature of the compartment.

Choose the setting keeping in mind that the temperature inside the appliance depends on:

- room temperature,
- frequency of opening the door,
- quantity of food stored,
- appliance location.

A medium setting is generally the most suitable one.

The temperature indicators show the set temperature.



The set temperature will be reached within 24 hours.

4.4 Super Cool function

If you need to insert a large amount of food at ambient temperature into the fridge compartment, for example after doing the grocery shopping, we suggest activating the Super Cool function to cool the products more rapidly and to avoid warming another food which is already in the compartment.

To activate this function, press repeatedly the temperature regulation button until the Super Cool indicator appears.

This function stops automatically after a maximum of 5 hours or when the sensor reaches the lowest temperature for the fridge compartment (1-3°C).

You can deactivate the Super Cool function before its automatic end by repeating the procedure until the Super Cool indicator turns off or by selecting a different temperature of the fridge compartment.

4.5 Door open alarm

If the fridge door is left open for approximately 2 minutes, the sound is on and the alarm indicator flashes.

The alarm stops after closing the door.

4.6 Alarm

In case of cooling issues, power interruptions or significant temperature changes inside your appliance, the alarm indicator lights up red and the sound is on.



The alarm may light when you plug the appliance for the first time.

Refer to the "Troubleshooting" chapter for more possible causes of triggering the alarm, and solutions on how to deactivate it.

4.7 Standby mode

Activate the Standby mode to switch off the cooling function and therefore lower the energy consumption of the appliance.

To activate the Standby mode:

1. Set the temperature for 2°C. Refer to the "Temperature regulation" section.
2. Press and hold the temperature regulation button until all temperature indicators blink 3 times.



If you press the temperature regulation button while the Standby mode is on, all temperature indicators blink 3 times.

You can deactivate the Standby mode by repeating the above procedure.



During the Standby mode, the temperature inside the appliance may rise above the set 2°C. If that happens after the mode deactivates, the alarm indicator lights and the sound is on. When the appliance automatically lowers the temperature, the alarm indicator and the sound alarm deactivate.

5. DAILY USE



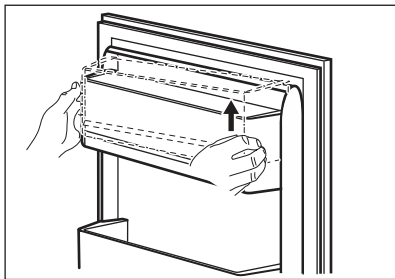
CAUTION!
This refrigerating appliance is not suitable for freezing foodstuffs.

5.1 Removing and installing the door shelf

To remove the door shelf:

1. Hold the left side of the shelf.

2. Lift the right side of the shelf until it comes free from the fastener.



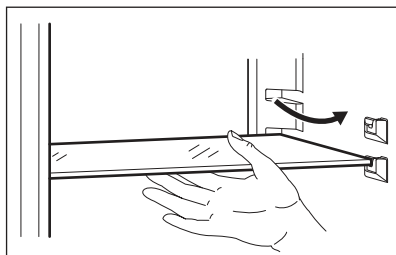
3. Lift the left side of the shelf and remove it.

To put the shelf back in:

1. Place the shelf flat on the door.
2. Push two sides of the shelf downwards at the same time so that the shelf fits both fasteners.

5.2 Movable shelves

The walls of the refrigerator compartment are equipped with a series of runners so that the shelves can be positioned as desired.



- i** To ensure correct air circulation, do not move the glass shelf above the vegetable drawer.

5.3 Vegetable drawer

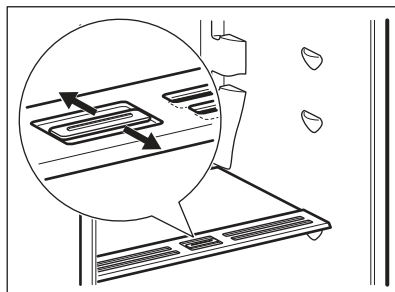
There is a special drawer in the bottom part of the appliance suitable for storage of fruits and vegetables.

5.4 Humidity control

The glass shelf incorporates a device with slits (adjustable by means of a

sliding lever), which makes it possible to regulate the humidity in the vegetable drawer(s).

- i** Do not place any food products on the humidity control device.



The position of the humidity control depends on the type and on the amount of fruits and vegetables:

- Slots closed: recommended when there is a small amount of fruits and vegetables. In this way, the natural moisture content in fruits and vegetables is preserved longer.
- Slots opened: recommended when there is a big amount of fruits and vegetables. In this way, more air circulation results in a lower air moisture.

5.5 Fan

The refrigerator compartment is equipped with a device that allows rapid cooling of food and keeps a more uniform temperature in the compartment.

This device activates automatically when needed.

- i** Do not block the air inlet and outlet openings when storing food, otherwise air circulation provided by the fan will be impaired.

6. HINTS AND TIPS

6.1 Hints for energy saving

- Most efficient use of energy is ensured in the configuration with the drawers in the bottom part of the appliance and shelves evenly distributed. Position of the door bins does not affect energy consumption.
- Do not open the door frequently or leave it open longer than necessary.
- Do not set too high temperature to save energy unless it is required by the characteristics of the food.
- Ensure a good ventilation. Do not cover the ventilation grilles or holes.
- Make sure that food products inside the appliance allow air circulation through dedicated holes in the rear interior of the appliance.


6.2 Hints for fresh food refrigeration

- Good temperature setting that ensures preservation of fresh food is a temperature less than or equal to +4°C.
Higher temperature setting inside the appliance may lead to shorter shelf life of food.
- Cover the food with packaging to preserve its freshness and aroma.
- Always use closed containers for liquids and for food, to avoid flavours or odours in the compartment.
- To avoid the cross-contamination between cooked and raw food, cover

the cooked food and separate it from the raw one.

- It is recommended to defrost the food inside the fridge.
- Do not insert hot food inside the appliance. Make sure it has cooled down at room temperature before inserting it.
- To prevent food waste the new stock of food should always be placed behind the old one.

6.3 Hints for food refrigeration

- Fresh food compartment is the one marked (on the rating plate) with .
- Fruit and vegetables: clean thoroughly (eliminate the soil) and place in a special drawer (vegetable drawer).
- It is advisable not to keep the exotic fruits like bananas, mangos, papayas etc. in the refrigerator.
- Vegetables like tomatoes, potatoes, onions, and garlic should not be kept in the refrigerator.
- Butter and cheese: place in an airtight container or wrap in an aluminium foil or a polythene bag to exclude as much air as possible.
- Bottles: close them with a cap and place them on the door bottle shelf, or (if available) on the bottle rack.
- Always refer to the expiry date of the products to know how long to keep them.

7. CARE AND CLEANING



WARNING!
Refer to Safety chapters.

7.1 Cleaning the interior

Before using the appliance for the first time, the interior and all internal accessories should be washed with lukewarm water and some neutral soap to remove the typical smell of a brand-new product, then dried thoroughly.



CAUTION!
Do not use detergents, abrasive powders, chlorine or oil-based cleaners as they will damage the finish.



CAUTION!
The accessories and parts of the appliance are not suitable for washing in a dishwasher.

7.2 Periodic cleaning

The equipment has to be cleaned regularly:

1. Clean the inside and accessories with lukewarm water and some neutral soap.
2. Regularly check the door seals and wipe them clean to ensure they are clean and free from debris.
3. Clean the condenser with a brush at least twice a year.
4. Clean the evaporator tray periodically to remove accumulated water.
5. Rinse and dry thoroughly.

7.3 Defrosting of the appliance

Frost is automatically eliminated from the evaporator of the refrigerator

compartment every time the motor compressor stops, during normal use. The defrost water drains out through a trough into a special container at the back of the appliance, next to the motor compressor, where it evaporates.

7.4 Periods of non-operation

When the appliance is not in use for long periods, take the following precautions:

1. Disconnect the appliance from electricity supply.
2. Remove all food.
3. Clean the appliance and all accessories.
4. Leave the door open to prevent unpleasant smells.

8. TROUBLESHOOTING



WARNING!
Refer to Safety chapters.

8.1 What to do if...

| Problem | Possible cause | Solution |
|--------------------------------------|--|--|
| The appliance does not operate. | The appliance is switched off. | Switch on the appliance. |
| | The mains plug is not connected to the mains socket correctly. | Connect the mains plug to the mains socket correctly. |
| | There is no voltage in the mains socket. | Connect a different electrical appliance to the mains socket. Contact a qualified electrician. |
| The appliance is noisy. | The appliance is not supported properly. | Check if the appliance stands stable. |
| The compressor operates continually. | Temperature is set incorrectly. | Refer to the "Operation" chapter. |
| | Many food products were put in at the same time. | Wait a few hours and then check the temperature again. |

| Problem | Possible cause | Solution |
|---|--|---|
| | The room temperature is too high. | Refer to the "Installation" chapter. |
| | Food products placed in the appliance were too warm. | Allow food products to cool to room temperature before storing. |
| | The door is not closed correctly. | Refer to the "Closing the door" section. |
| Door is misaligned or interferes with ventilation grill. | The appliance is not levelled. | Refer to the installation instructions. |
| Door does not open easily. | You attempted to re-open the door immediately after closing. | Wait a few seconds between closing and re-opening of the door. |
| The lamp does not work. | The lamp is in stand-by mode. | Close and open the door. |
| | The lamp is defective. | Contact the nearest Authorized Service Centre. |
| There is too much frost and ice. | The door is not closed correctly. | Refer to the "Closing the door" section. |
| | The gasket is deformed or dirty. | Refer to the "Closing the door" section. |
| | Food products are not wrapped properly. | Wrap the food products better. |
| | Temperature is set incorrectly. | Refer to the "Operation" chapter. |
| | Appliance is fully loaded and is set to the lowest temperature. | Set a higher temperature. Refer to the "Operation" chapter. |
| | Temperature set in the appliance is too low and the ambient temperature is too high. | Set a higher temperature. Refer to the "Operation" chapter. |
| Water flows on the rear plate of the refrigerator. | During the automatic defrosting process, frost melts on the rear plate. | This is correct. Dry the water with a soft cloth. |
| There is too much condensed water on the rear wall of the refrigerator. | Door was open too frequently. | Open the door only when necessary. |
| | Door was not closed completely. | Make sure the door is closed completely. |

| Problem | Possible cause | Solution |
|---|---|---|
| | Stored food was not wrapped. | Wrap food in suitable packaging before storing it in the appliance. |
| Water flows on the floor. | The melting water outlet is not connected to the evaporative tray above the compressor. | Attach the melting water outlet to the evaporative tray. |
| The temperature in the appliance is too low/too high. | The temperature is not set correctly. | Set a higher/lower temperature. |
| | The door is not closed correctly. | Refer to the "Closing the door" section. |
| | The food products' temperature is too high. | Let the food products temperature decrease to room temperature before storage. |
| | Many food products are stored at the same time. | Store less food products at the same time. |
| | The door has been opened often. | Open the door only if necessary. |
| | There is no cold air circulation in the appliance. | Make sure that there is cold air circulation in the appliance. Refer to the "Hints and tips" chapter. |



If the advice does not lead to the desired result, call the nearest Authorized Service Centre.

8.2 Replacing the lamp

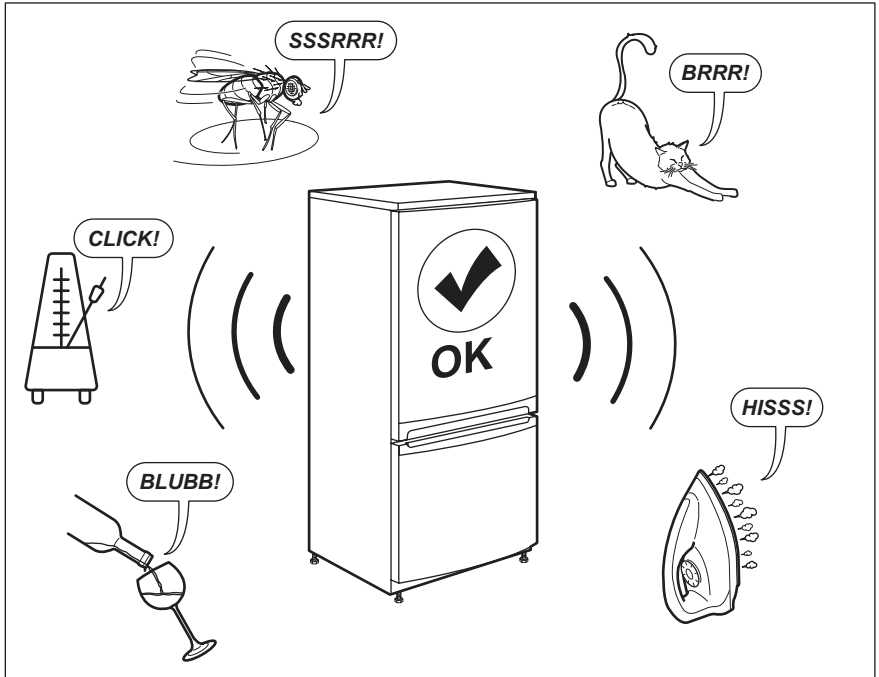
The appliance is equipped with a longlife LED interior light.

Only service is allowed to replace the lighting device. Contact your Authorised Service Centre.

8.3 Closing the door

1. Clean the door gaskets.
2. If necessary, adjust the door. Refer to the "Installation" chapter.
3. If necessary, replace the defective door gaskets. Contact the Authorised Service Centre.

9. NOISES



10. TECHNICAL DATA

The technical information is situated in the rating plate on the internal side of the appliance and on the energy label.

The QR code on the energy label supplied with the appliance provides a web link to the information related to the performance of the appliance in the EU EPREL database. Keep the energy label for reference together with the user manual and all other documents provided with this appliance.

It is also possible to find the same information in EPREL using the link <https://eprel.ec.europa.eu> and the model name and product number that you find on the rating plate of the appliance.


See the link www.theenergylabel.eu for detailed information about the energy label.


11. INFORMATION FOR TEST INSTITUTES

Installation and preparation of the appliance for any EcoDesign verification shall be compliant with EN 62552. Ventilation requirements, recess dimensions and minimum rear

clearances shall be as stated in this User Manual at Chapter 3. Please contact the manufacturer for any other further information, including loading plans.

12. ENVIRONMENTAL CONCERNS

Recycle materials with the symbol .
Put the packaging in relevant containers to recycle it. Help protect the environment and human health by recycling waste of electrical and electronic appliances. Do not dispose of

appliances marked with the symbol  with the household waste. Return the product to your local recycling facility or contact your municipal office.

CONTENIDO

| | |
|---|----|
| 1. INFORMACIÓN SOBRE SEGURIDAD..... | 36 |
| 2. INSTRUCCIONES DE SEGURIDAD..... | 39 |
| 3. INSTALACIÓN..... | 41 |
| 4. FUNCIONAMIENTO..... | 43 |
| 5. USO DIARIO..... | 45 |
| 6. CONSEJOS..... | 46 |
| 7. CUIDADO Y LIMPIEZA..... | 47 |
| 8. SOLUCIÓN DE PROBLEMAS..... | 48 |
| 9. RUIDOS..... | 51 |
| 10. DATOS TÉCNICOS..... | 51 |
| 11. INFORMACIÓN PARA INSTITUTOS DE PRUEBAS..... | 51 |
| 12. ASPECTOS MEDIOAMBIENTALES..... | 52 |

PARA UNOS RESULTADOS PERFECTOS

Gracias por elegir este producto AEG. Lo hemos creado para brindarle un rendimiento impecable durante muchos años, con tecnologías innovadoras que lo ayudan a simplificar la vida, características que quizás no encuentre en los electrodomésticos comunes. Dedique unos minutos a leer este documento para sacarle el máximo partido.

Visite nuestro sitio web para:



Obtener consejos, folletos, soluciones a problemas e información de servicio y reparación:

www.aeg.com/support



Registrar su producto para recibir un mejor servicio:

www.registeraeg.com



Comprar accesorios, artículos de consumo y piezas de recambio originales para su aparato:

www.aeg.com/shop

ATENCIÓN AL CLIENTE Y SERVICIO

Le recomendamos que utilice recambios originales.

Cuando se ponga en contacto con nuestro Centro de servicio técnico, asegúrese de tener los siguientes datos disponibles: Modelo, código numérico del producto (PNC), número de serie.

La información se encuentra en la placa de características.

 Advertencia / Precaución - Información sobre seguridad

 Información general y consejos

 Información relativa al medioambiente

Salvo modificaciones.

1. INFORMACIÓN SOBRE SEGURIDAD

Antes de instalar y utilizar el aparato, lea atentamente las instrucciones facilitadas. El fabricante no se hace

responsable de lesiones o daños producidos como resultado de una instalación o un uso incorrectos. Conserve siempre estas instrucciones en lugar seguro y accesible para futuras consultas.

1.1 Seguridad de niños y personas vulnerables

- Este aparato puede ser utilizado por niños de 8 años en adelante y personas cuyas capacidades físicas, sensoriales o mentales estén disminuidas o que carezcan de la experiencia y conocimientos suficientes para manejarlo, siempre que cuenten con las instrucciones o la supervisión sobre el uso del electrodoméstico de forma segura y comprendan los riesgos.
- Los niños de 3 a 8 años pueden cargar y descargar el aparato siempre que hayan sido debidamente instruidos.
- Este aparato puede ser utilizado por personas con discapacidades muy extensas y complejas, siempre que hayan sido instruidas adecuadamente.
- Es necesario mantener alejados del aparato a los niños de menos de 3 años salvo que estén bajo supervisión continua.
- Es necesario vigilar a los niños para que no jueguen con el aparato.
- La limpieza y mantenimiento de usuario del producto no podrán ser realizados por niños sin supervisión.
- Mantenga todo el material de embalaje fuera del alcance de los niños y deséchelo de forma adecuada.

1.2 Instrucciones generales de seguridad

- Este aparato está diseñado únicamente para almacenar alimentos y bebidas.
- Este aparato está diseñado para uso doméstico en interiores.
- Este aparato se puede utilizar en oficinas, habitaciones de hotel, habitaciones de Bed&Breakfast, casas de campo y otros alojamientos

similares donde dicho uso no exceda (en promedio) los niveles de uso doméstico.

- Para evitar la contaminación alimentaria, respete las siguientes instrucciones:
 - no abra la puerta durante largos periodos de tiempo;
 - limpie regularmente las superficies que pueden entrar en contacto con los alimentos y los sistemas de drenaje accesibles;
 - guarde la carne y el pescado crudos en recipientes adecuados en el frigorífico, de manera que no estén en contacto con otros alimentos ni goteen sobre ellos.
- **ADVERTENCIA:** Mantenga libres de obstrucciones las aberturas de ventilación del alojamiento del aparato o de la estructura empotrada.
- **ADVERTENCIA:** No utilice dispositivos mecánicos u otros medios para acelerar el proceso de descongelación, excepto los recomendados por el fabricante.
- **ADVERTENCIA:** No dañe el circuito de refrigerante.
- **ADVERTENCIA:** No utilice aparatos eléctricos dentro de los compartimentos de almacenamiento de alimentos del aparato, a menos que sean del tipo recomendado por el fabricante.
- No utilice agua pulverizada ni vapor para limpiar el aparato.
- Limpie el aparato con un paño suave humedecido. Utilice solo detergentes neutros. No utilice productos abrasivos, estropajos duros, disolventes ni objetos de metal.
- Cuando el aparato esté vacío durante un largo período, apáguelo, descongélelo, límpielo, séquelo y deje la puerta abierta para evitar que se desarrolle moho en el interior del aparato.
- No almacene sustancias explosivas tales como latas de aerosol con un propulsor inflamable en este aparato.

- Si el cable de alimentación sufre algún daño, el fabricante, su servicio técnico autorizado o un profesional tendrán que cambiarlo para evitar riesgos.

2. INSTRUCCIONES DE SEGURIDAD

2.1 Instalación



ADVERTENCIA!

Sólo un técnico cualificado puede instalar el aparato.

- Retire todo el embalaje.
- No instale ni utilice un aparato dañado.
- Siga las instrucciones de instalación suministradas con el aparato.
- Tenga cuidado al mover el aparato, porque es pesado. Utilice siempre guantes de protección y calzado cerrado.
- Asegúrese de que el aire pueda circular alrededor del aparato.
- En la primera instalación otras invertir el sentido de apertura de la puerta, espere al menos 4 horas antes de conectar el aparato a la alimentación eléctrica. Esto es para permitir que el aceite regrese al compresor.
- Desenchufe siempre el aparato antes de llevar a cabo cualquier operación, por ejemplo cambiar el sentido de apertura de la puerta.
- No instale el aparato cerca de radiadores, cocinas, hornos o placas de cocción.
- No exponga el aparato a la lluvia.
- No instale el aparato en lugares con luz solar directa.
- No instale este aparato en áreas excesivamente húmedas o frías.
- Cuando mueva el aparato, levántelo por el borde delantero para evitar rayar el suelo.



ADVERTENCIA!

Al colocar el producto, asegúrese de que el cable de alimentación no queda atrapado o doblado.



ADVERTENCIA!

No utilice adaptadores de enchufes múltiples ni cables prolongadores.

- El aparato debe conectarse a tierra.
- Asegúrese de que los parámetros de la placa de características son compatibles con los valores eléctricos del suministro eléctrico.
- Utilice siempre una toma con aislamiento de conexión a tierra correctamente instalada.
- Asegúrese de no provocar daños en los componentes eléctricos (como enchufe, cable de alimentación, compresor). Póngase en contacto con un electricista o con el servicio técnico autorizado para cambiar los componentes eléctricos.
- El cable de alimentación debe estar por debajo del nivel del enchufe de alimentación.
- Conecte el enchufe a la toma de corriente únicamente cuando haya terminado la instalación. Asegúrese de tener acceso al enchufe del suministro de red una vez finalizada la instalación.
- No desconecte el aparato tirando del cable de conexión a la red. Tire siempre del enchufe.

2.2 Conexión eléctrica



ADVERTENCIA!

Riesgo de incendios y descargas eléctricas.

2.3 Uso



ADVERTENCIA!

Existe riesgo de lesiones, quemaduras, descargas eléctricas o incendios.



El aparato contiene un gas inflamable, isobutano (R600a), un gas natural con alto grado de compatibilidad medioambiental. Tenga cuidado para no dañar el circuito de refrigerante que contiene isobutano.

- No cambie las especificaciones de este aparato.
- No utilice otros aparatos eléctricos (como máquinas de hacer helados) dentro de aparatos de refrigeración, salvo que el fabricante haya autorizado su utilización.
- Si se daña el circuito de refrigerante, asegúrese de que no haya llamas ni fuentes de ignición en la sala. Ventile la sala.
- No deje que los objetos calientes toquen las partes de plástico del aparato.
- No almacene gases ni líquidos inflamables en el aparato.
- No coloque productos inflamables o artículos mojados con productos inflamables dentro, cerca o sobre el aparato.
- No toque el compresor ni el condensador. Están calientes.

2.4 Iluminación interna



ADVERTENCIA!

Riesgo de descarga eléctrica.

- Este producto contiene una o más fuentes de luz con clase de eficiencia energética F.
- En cuanto a la(s) bombilla(s) de este producto y las de repuesto vendidas por separado: Estas bombillas están destinadas a soportar condiciones físicas extremas en los aparatos domésticos, como la temperatura, la vibración, la humedad, o están destinadas a señalar información sobre el estado de funcionamiento del aparato. No están destinadas a utilizarse en otras aplicaciones y no son adecuadas para la iluminación de estancias domésticas.

2.5 Mantenimiento y limpieza



ADVERTENCIA!

Podría sufrir lesiones o dañar el aparato.

- Antes de proceder con el mantenimiento, apague el aparato y desconecte el enchufe de la red.
- Este equipo contiene hidrocarburos en la unidad de refrigeración. Solo una persona cualificada debe realizar el mantenimiento y la recarga de la unidad.
- Examine periódicamente el desagüe del aparato y límpielo si fuera necesario. Si el desagüe se bloquea, el agua descongelada se acumulará en la base del aparato.

2.6 Asistencia técnica

- Para reparar el aparato, póngase en contacto con el centro de servicio autorizado. Utilice solamente piezas de recambio originales.
- Tenga en cuenta que la autorreparación o la reparación no profesional puede tener consecuencias de seguridad y podría anular la garantía.
- Los siguientes repuestos estarán disponibles durante 7 años después de que el modelo se haya retirado del mercado: termostatos, sensores de temperatura, placas de circuito impreso, fuentes de luz, manijas de puertas, bisagras de puertas, bandejas y cestas. Tenga en cuenta que algunas de estas piezas de recambio solo están disponibles para los reparadores profesionales, y que no todas las piezas de recambio son relevantes para todos los modelos.
- Las juntas de las puertas estarán disponibles durante 10 años después de que el modelo se haya retirado.

2.7 Desecho



ADVERTENCIA!

Existe riesgo de lesiones o asfixia.

- Desconecte el aparato de la red.
- Corte el cable de conexión a la red y deséchelo.

- Retire la puerta para evitar que los niños y las mascotas queden encerrados en el aparato.
- El circuito del refrigerante y los materiales aislantes de este aparato no dañan la capa de ozono.
- La espuma aislante contiene gas inflamable. Póngase en contacto con

las autoridades locales para saber cómo desechar correctamente el aparato.

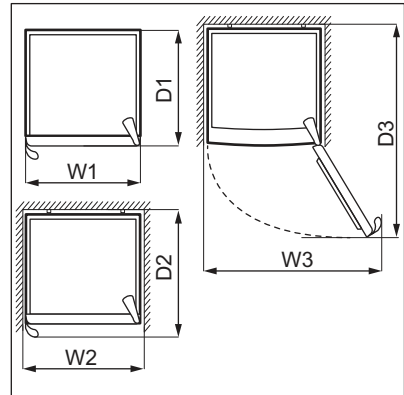
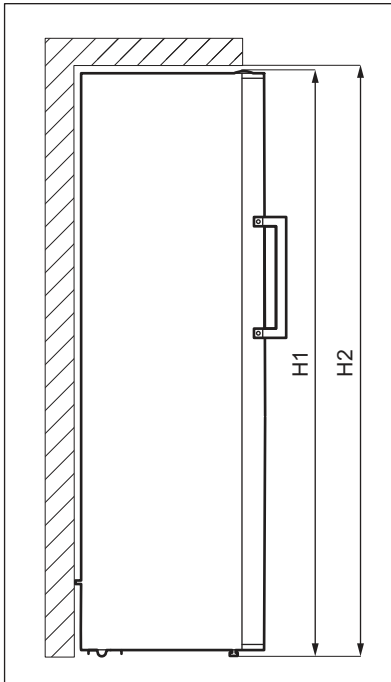
- No dañe la parte de la unidad de refrigeración que está cerca del intercambiador de calor.

3. INSTALACIÓN



ADVERTENCIA!
Consulte los capítulos sobre seguridad.

3.1 Dimensiones



| Dimensiones generales ¹ | | |
|------------------------------------|----|------|
| H1* | mm | 1550 |
| W1 | mm | 595 |
| D1 | mm | 650 |

¹ la altura, anchura y profundidad del aparato sin el asa

*incluida la altura de la bisagra superior (10 mm)

| Espacio necesario en uso ² | | |
|---------------------------------------|----|------|
| H2 | mm | 1700 |

| Espacio necesario en uso ² | | |
|---------------------------------------|----|-----|
| W2 | mm | 695 |
| D2 | mm | 744 |

² la altura, anchura y profundidad del aparato, incluyendo la manija, más el espacio necesario para la libre circulación del aire de refrigeración

| Espacio total necesario en uso ³ | | |
|---|----|------|
| H2 | mm | 1700 |
| W3 | mm | 982 |
| D3 | mm | 1244 |

³ la altura, anchura y profundidad del aparato, incluido el mango, más el espacio necesario para la libre circulación del aire de refrigeración, más el espacio necesario para permitir la apertura de la puerta hasta el ángulo mínimo que permita la extracción de todo el equipo interno

3.2 Ubicación

Este aparato no está diseñado para utilizarse empotrado.

En el caso de una instalación diferente de la autónoma respetando el espacio requerido en las dimensiones de uso, el aparato funcionará correctamente pero el consumo de energía podría aumentar ligeramente.

Para garantizar el mejor funcionamiento del aparato, no debe instalarlo en las proximidades de la fuente de calor (horno, estufas, radiadores, cocinas o fogones) ni en un lugar con luz solar directa. Asegúrese de que el aire pueda circular libremente alrededor de la parte posterior del armario.

Este aparato debe instalarse en una ubicación interior seca y bien ventilada.

Para garantizar el mejor rendimiento, si el aparato se coloca debajo de un mueble de cocina colgado en la pared, mantenga la distancia mínima entre la parte superior y el mueble. Sin embargo, lo ideal sería que el aparato no se

coloque debajo de los muebles de pared. Una o más patas ajustables en la base del armario garantizan que el aparato se mantiene nivelado.



PRECAUCIÓN!

Se coloca el aparato contra un muro, utilice los separadores traseros suministrados o mantenga la distancia mínima indicada en las instrucciones de instalación.



PRECAUCIÓN!

Se instala el aparato junto muro, consulte las instrucciones de instalación para conocer la distancia mínima entre el muro y el lado del aparato donde se encuentran las bisagras de la puerta para dejar espacio suficiente para abrir la puerta al retirar los equipos internos (por ejemplo, limpiar).

Este aparato está destinado a ser utilizado a una temperatura ambiente que oscila entre 10°C y 43°C.



Solo se puede garantizar el correcto funcionamiento del aparato dentro del rango de temperatura especificado.



Si tiene cualquier duda respecto al lugar de instalación del aparato, consulte al vendedor, a nuestro servicio de atención al cliente o al centro de servicio autorizado más cercano.

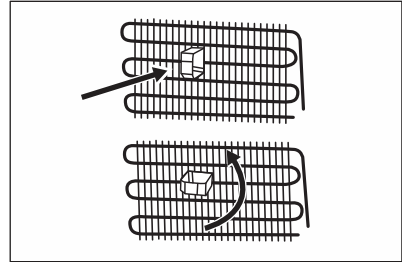


Puede que en algún momento sea necesario desconectar el aparato de la toma de corriente. Por lo que el enchufe debe quedar accesible tras la instalación del aparato.

3.3 Conexión eléctrica

- Antes de conectar el aparato, compruebe que el voltaje y la frecuencia indicados en la placa de datos técnicos se corresponden con el suministro de la vivienda.
- El aparato debe conectarse a tierra. El enchufe del cable de alimentación se suministra con un contacto para tal fin. Si la toma de red de la vivienda carece de conexión a tierra, conecte el aparato a una toma de tierra conforme con la normativa, después de consultar a un electricista profesional
- El fabricante declina toda responsabilidad si no se toman las precauciones antes indicadas.
- Este aparato cumple las directivas CEE.

Si coloca el aparato contra una pared en una instalación independiente, instale los espaciadores traseros para garantizar la máxima distancia posible.



3.4 Nivelado

Al colocar el aparato, asegúrese de que queda nivelado. Esto se puede conseguir con dos patas ajustables en la parte inferior delantera.

3.5 Espaciadores traseros

En la bolsa con la documentación, hay dos espaciadores que deben colocarse como se muestra en la figura.

3.6 Cambio del sentido de apertura de la puerta

Consulte el documento separado con instrucciones de instalación y de inversión de la puerta.

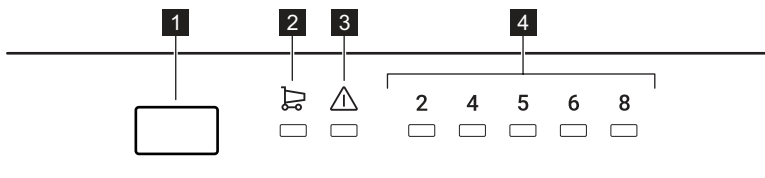


PRECAUCIÓN!

En todas las fases del cambio de sentido de la puerta, proteja la puerta de arañazos con un material resistente.

4. FUNCIONAMIENTO

4.1 Panel de mandos



1 Botón de regulación de temperatura

2 Tecla Super Cool

3 Indicador de alarma

4 Indicadores de temperatura

4.2 Encendido y apagado

Para encender el aparato, inserte el enchufe en la toma de pared.



Cuando el aparato se enciende por primera vez, la luz interior puede encenderse después de un minuto debido a pruebas de apertura.



Para desactivar todas las funciones, active el modo Standby. Consulte la sección "modo Standby".

Para apagar el aparato, desenchúfelo.

4.3 Regulación de temperatura

La temperatura recomendada es:

- +4 °C para el frigorífico.

El rango de temperatura puede variar entre 2 °C y 8 °C.

Para ajustar la temperatura del aparato, pulse el botón de regulación de temperatura varias veces hasta alcanzar la temperatura deseada del compartimento.

El ajuste debe elegirse teniendo en cuenta que la temperatura interior del aparato depende de:

- temperatura ambiente,
- frecuencia de apertura de la puerta,
- cantidad de alimentos guardados,
- ubicación del aparato.

Lo más conveniente es ajustar la temperatura en una posición intermedia.

Los indicadores de temperatura muestran la temperatura programada.



La temperatura programada se alcanza en un plazo de 24 horas.

4.4 Super Cool función

Si necesita introducir en el compartimento frigorífico una gran cantidad de alimentos a temperatura ambiente, por ejemplo después de hacer la compra, se aconseja activar la función

Super Cool para enfriar los productos más rápidamente y evitar que suba la temperatura de los alimentos que ya están almacenados en el compartimento.

Para activar esta función, pulse repetidamente el botón de regulación de temperatura hasta que aparezca el indicador Super Cool.

Esta función se detiene automáticamente después de un máximo de 5 horas o cuando el sensor alcanza la temperatura más baja para el compartimento frigorífico (1-3 °C).

Puede desactivar la función Super Cool antes de su finalización automática repitiendo el procedimiento hasta que se apaga el indicador Super Cool o seleccionando una temperatura diferente del compartimento frigorífico.

4.5 Alarma de puerta abierta

Si la puerta del frigorífico se deja abierta durante aproximadamente 2 minutos, el sonido se activa y el indicador de la alarma parpadea.

La alarma se detiene después de cerrar la puerta.

4.6 Alarma

En caso de problemas de refrigeración, interrupciones del suministro eléctrico o cambios significativos de temperatura dentro del aparato, el indicador de alarma se ilumina en rojo y el sonido se activa.



La alarma puede encenderse cuando se conecta el aparato por primera vez.

Consulte el capítulo "Solución de problemas" para ver más causas posibles de activación de la alarma y soluciones sobre cómo desactivarla.

4.7 Modo Standby

Active el modo Standby para desactivar la función de refrigeración y reducir así el consumo de energía del aparato.

Para activar el modo Standby:

1. Ajuste la temperatura para 2°C. Consulte la sección "Regulación de temperatura".
2. Mantenga pulsado el botón de regulación de temperatura hasta que todos los indicadores de temperatura parpadeen 3 veces.

i Si pulsa el botón de regulación de temperatura mientras el modo Standby está activado, todos los indicadores de temperatura parpadean 3 veces.

Puede desactivar el modo Standby repitiendo el procedimiento anterior.

i Durante el modo Standby, la temperatura interior del aparato puede superar el valor ajustado de 2°C. Si esto sucede después de que se desactive el modo, se enciende el indicador de alarma y el sonido se activa. Cuando el aparato baja automáticamente la temperatura, el indicador de alarma y la alarma sonora se desactivan.

5. USO DIARIO



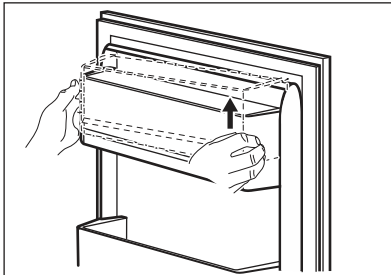
PRECAUCIÓN!

Este aparato de enfriamiento no es adecuado para congelar alimentos.

5.1 Extracción e instalación del estante de la puerta

Para retirar el estante de la puerta:

1. Sostenga el lado izquierdo del estante.
2. Levante el lado derecho del estante hasta que se libere del sujetador.



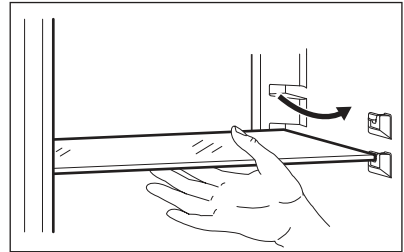
3. Levante el lado izquierdo del estante y retírelo.

Para volver a colocar el estante:

1. Coloque el estante plano en la puerta.
2. Ambos lados del estante hacia abajo simultáneamente para que el estante encaje en ambas sujeciones.

5.2 Estantes móviles

Las paredes del compartimento del frigorífico cuentan con una serie de guías para colocar los estantes del modo que se prefiera.



i Para asegurar una correcta circulación del aire, no mueva el estante de vidrio sobre el cajón de verduras.

5.3 Cajón para verduras

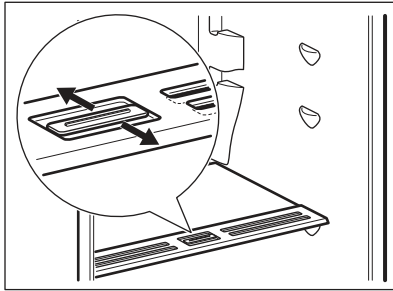
En la parte inferior del aparato hay un cajón especial para guardar frutas y verduras.

5.4 Control de humedad

El estante de cristal incorpora un dispositivo con ranuras (regulables mediante palanca deslizante), que permite regular la humedad en el/los cajón/cajones de verduras.



No coloques ningún producto alimenticio en el dispositivo de control de humedad.



La posición del control de la humedad depende del tipo y de la cantidad de frutas y verduras:

- Ranuras cerradas: se recomienda cuando hay una pequeña cantidad de frutas y verduras. De esta manera, el contenido de humedad natural de las

frutas y verduras se conserva durante más tiempo.

- Ranuras abiertas: se recomienda cuando hay gran cantidad de frutas y verduras. De esta manera, una mayor circulación de aire da como resultado menor humedad del aire.

5.5 Ventilador

El compartimento frigorífico cuenta con un dispositivo que permite enfriar los alimentos con rapidez y mantiene una temperatura más uniforme dentro del compartimento.

Este dispositivo se activa automáticamente cuando es necesario.



No bloquee las aberturas de entrada de aire ni de salida cuando guarde alimentos, de lo contrario afectaría la circulación de aire que suministra el ventilador.

6. CONSEJOS

6.1 Consejos para ahorrar energía


- Se garantiza el consumo más eficiente de energía en la configuración con los cajones en la parte inferior del aparato y los estantes distribuidos uniformemente. La posición de los contenedores de la puerta no afecta al consumo de energía.
- No abra la puerta con frecuencia ni la deje abierta más tiempo del necesario.
- No fije una temperatura demasiado alta para ahorrar energía, a menos que lo requieran las características del alimento.
- Asegure una buena ventilación. No cubra las rejillas o los orificios de ventilación.
- Asegúrese de que los productos alimenticios dentro del aparato permitan la circulación de aire a través de los orificios dedicados al efecto en el interior trasero del aparato.

6.2 Consejos para la refrigeración de alimentos frescos

- Un buen ajuste de temperatura que asegure la conservación de los alimentos frescos es una temperatura menor o igual a +4°C. Una temperatura más alta en el interior del aparato puede reducir la vida útil de los alimentos.
- Cubra el alimento con el envase para preservar su frescura y aroma.
- Utilice siempre recipientes cerrados para líquidos y para alimentos, para evitar sabores u olores en el compartimento.
- Para evitar la contaminación cruzada entre alimentos cocidos y crudos, cubra la comida cocinada y sepárela de la cruda.
- Se recomienda descongelar los alimentos dentro de la nevera.
- No coloque alimentos calientes dentro del aparato. Asegúrese de que se haya enfriado a temperatura ambiente antes de introducirla.

- Para evitar el desperdicio de alimentos, los alimentos más recientes deben colocarse siempre detrás de los viejos.

6.3 Consejos para la refrigeración de alimentos

- El compartimento de alimentos frescos es el marcado (en la placa de características) con .
- Frutas y verduras: límpielas a fondo (elimine la suciedad) y colóquelas en un cajón especial (cajón para verduras).
- Es aconsejable no guardar en el frigorífico las frutas exóticas como plátanos, mangos, papayas, etc.

- Las verduras como tomates, patatas, cebollas y ajos no deben guardarse en el frigorífico.
- Queso y mantequilla: colóquelo en un recipiente hermético, o envuélvalo en papel de aluminio o en bolsas de polietileno para eliminar todo el aire posible.
- Botellas: ciérrelas con un tapón y colóquelas en el estante para botellas de la puerta o en el botellero (si dispone de él).
- Consulte siempre la fecha de caducidad de los productos para saber cuánto tiempo debe conservarlos.

7. CUIDADO Y LIMPIEZA



ADVERTENCIA!

Consulte los capítulos sobre seguridad.

7.1 Limpieza del interior

Antes de utilizar el aparato por primera vez, lave el interior y todos los accesorios internos con agua templada y un jabón neutro para eliminar el típico olor de un producto nuevo y a continuación seque bien.



PRECAUCIÓN!

No utilice detergentes, polvos abrasivos ni limpiadores a base de cloro o aceite, ya que podrían dañar el acabado.



PRECAUCIÓN!

Los accesorios y las piezas del aparato no deben lavarse en lavavajillas.

7.2 Limpieza periódica

El equipo debe limpiarse con regularidad:

1. Limpie el interior y los accesorios con agua tibia y jabón neutro.
2. Revise y limpie periódicamente las juntas de la puerta para mantenerlas limpias y sin restos.

3. Limpie el condensador con un cepillo al menos dos veces al año.
4. Limpie la bandeja de evaporación periódicamente para eliminar el agua acumulada.
5. Enjuague y seque bien.

7.3 Descongelación del aparato

La escarcha se elimina automáticamente del evaporador del compartimento frigorífico cada vez que se detiene el compresor del motor, durante el uso normal. El agua de descongelar sale a través de un canal a un recipiente especial en la parte posterior del aparato, cerca del compresor del motor, donde se evapora.

7.4 Periodos sin funcionamiento

Si el aparato no se utiliza durante un tiempo prolongado, toma las siguientes precauciones:

1. Desconecte el aparato del suministro eléctrico.
2. Retire todos los alimentos.
3. Limpie el aparato y todos los accesorios.
4. Deje la puerta abierta para evitar olores desagradables.

8. SOLUCIÓN DE PROBLEMAS



ADVERTENCIA!

Consulte los capítulos sobre seguridad.

8.1 Qué hacer si...

| Problema | Posible causa | Solución |
|---|---|--|
| El aparato no funciona. | El aparato está apagado. | Encienda el aparato. |
| | El enchufe no está bien conectado a la toma de corriente. | Conecte el aparato a la toma de corriente correctamente. |
| | No hay tensión en la toma de corriente. | Conecte un aparato diferente a la de corriente. Póngase en contacto con un electricista cualificado. |
| El aparato hace ruido. | El aparato no está bien apoyado. | Compruebe que los soportes del aparato están estables. |
| El compresor funciona continuamente. | La temperatura se ha ajustado de manera incorrecta. | Consulte el capítulo "Funcionamiento". |
| | Se han introducido muchos alimentos al mismo tiempo. | Espere unas horas y vuelva a comprobar la temperatura. |
| | La temperatura ambiente es demasiado alta. | Consulte el capítulo "Instalación". |
| | Los alimentos introducidos en el aparato estaban demasiado calientes. | Deje que los alimentos se enfríen a temperatura ambiente antes de guardarlos. |
| | La puerta no está bien cerrada. | Consulte la sección "Cierre de la puerta". |
| La puerta está mal alineada o interfiere con la rejilla de ventilación. | El aparato no está nivelado. | Consulte las instrucciones de instalación. |
| La puerta no se abre fácilmente. | Ha intentado volver a abrir la puerta inmediatamente después de cerrarla. | Espere unos segundos entre el cierre y la reapertura de la puerta. |
| La bombilla no funciona. | La bombilla está en modo de espera. | Cierre y abra la puerta. |
| | La bombilla es defectuosa. | Póngase en contacto con el servicio técnico autorizado más cercano. |

| Problema | Posible causa | Solución |
|---|---|---|
| Hay demasiada escarcha y hielo. | La puerta no está bien cerrada. | Consulte la sección "Cierre de la puerta". |
| | La junta de la puerta está sucia o deformada. | Consulte la sección "Cierre de la puerta". |
| | Los alimentos no están bien envueltos. | Envuelva mejor los productos. |
| | La temperatura se ha ajustado de manera incorrecta. | Consulte el capítulo "Funcionamiento". |
| | El aparato está completamente cargado y ajustado a la temperatura más baja. | Seleccione una temperatura más alta. Consulte el capítulo "Funcionamiento". |
| | La temperatura ajustada en el aparato es demasiado baja y la temperatura ambiente demasiado alta. | Seleccione una temperatura más alta. Consulte el capítulo "Funcionamiento". |
| El agua fluye por la placa posterior del frigorífico. | Durante el proceso de descongelación automática, la escarcha se derrite en la placa posterior. | Es correcto. Seque el agua con un paño suave. |
| Hay demasiada agua de condensación en la pared posterior del frigorífico. | La puerta se abrió con demasiada frecuencia. | Abra la puerta solo cuando sea necesario. |
| | La puerta no se cierra completamente. | Asegúrese de que la puerta está cerrada completamente. |
| | Los alimentos guardados no están envueltos correctamente. | Envuelva los alimentos correctamente antes de guardarlos en el aparato. |
| El agua fluye por el suelo. | La salida de agua de descongelación no está conectada a la bandeja de evaporación situada sobre el compresor. | Acople la salida de agua de descongelación a la bandeja de evaporación. |
| La temperatura del aparato es demasiado baja/alta. | La temperatura no se ha ajustado correctamente. | Seleccione una temperatura más alta/más baja. |
| | La puerta no está bien cerrada. | Consulte la sección "Cierre de la puerta". |
| | La temperatura de los productos es demasiado alta. | Deje que la temperatura de los alimentos descienda a la temperatura ambiente antes de guardarlos. |

| Problema | Posible causa | Solución |
|----------|---|--|
| | Se han guardado muchos alimentos al mismo tiempo. | Guarde menos alimentos al mismo tiempo. |
| | La puerta se ha abierto con frecuencia. | Abra la puerta sólo si es necesario. |
| | No hay circulación de aire frío en el aparato. | Asegúrese de que el aire frío circula libremente en el aparato. Consulte el capítulo "Consejos". |



Si el consejo anterior no ofrece resultados, llame al servicio técnico autorizado más cercano.

8.2 Cambio de la bombilla

El aparato está equipado con una luz LED interior de larga duración.

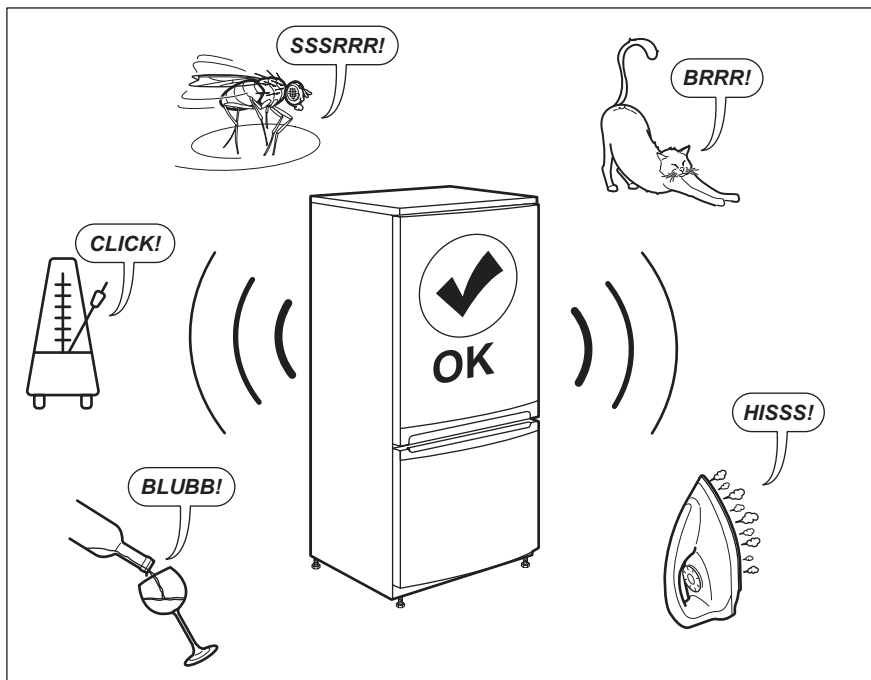
Solo se permite al servicio técnico sustituir el dispositivo de luz. Póngase en

contacto con el centro de servicio técnico autorizado.

8.3 Cierre de la puerta

1. Limpie las juntas de la puerta.
2. Si es necesario, ajuste la puerta. Consulte el capítulo "Instalación".
3. Si es necesario, cambie las juntas defectuosas de la puerta. Póngase en contacto con el servicio técnico autorizado.

9. RUIDOS



10. DATOS TÉCNICOS

La información técnica se encuentra en la placa de datos técnicos situada en el interior del aparato y en la etiqueta de consumo energético.

El código QR de la etiqueta energética suministrada con el aparato proporciona un enlace web a la información relacionada con el rendimiento del aparato en la base de datos EPREL de la UE. Guarde la etiqueta energética como referencia junto con el manual de usuario y todos los demás documentos que se proporcionan con este aparato.

También puede encontrar la misma información en EPREL accediendo desde el enlace <https://eprel.ec.europa.eu> e introduciendo el nombre del modelo y el número de producto que se encuentran en la placa de datos técnicos del aparato.


Consulte el enlace www.theenergylabel.eu para obtener información detallada sobre la etiqueta energética.

11. INFORMACIÓN PARA INSTITUTOS DE PRUEBAS

La instalación y la preparación del aparato para cualquier verificación de EcoDiseño deberá cumplir con EN 62552. Los requisitos de ventilación, las dimensiones de los huecos y las

distancias mínimas traseras serán los indicados en el Capítulo 3 de este Manual de Usuario. Por favor, póngase en contacto con el fabricante para cualquier otra información adicional, incluyendo los planos de carga.

12. ASPECTOS MEDIOAMBIENTALES

Recicle los materiales con el símbolo . Coloque el material de embalaje en los contenedores adecuados para su reciclaje. Ayude a proteger el medio ambiente y la salud pública, así como a reciclar residuos de aparatos eléctricos y electrónicos. No deseche los aparatos


marcados con el símbolo  junto con los residuos domésticos. Lleve el producto a su centro de reciclaje local o póngase en contacto con su oficina municipal.

TABLE DES MATIÈRES

| | |
|--|----|
| 1. INFORMATIONS DE SÉCURITÉ..... | 53 |
| 2. CONSIGNES DE SÉCURITÉ..... | 56 |
| 3. INSTALLATION..... | 58 |
| 4. FONCTIONNEMENT..... | 60 |
| 5. UTILISATION QUOTIDIENNE..... | 62 |
| 6. CONSEILS..... | 64 |
| 7. ENTRETIEN ET NETTOYAGE..... | 64 |
| 8. DÉPANNAGE..... | 65 |
| 9. BRUITS..... | 68 |
| 10. DONNÉES TECHNIQUES..... | 68 |
| 11. INFORMATIONS POUR LES LABORATOIRES D'ESSAIS..... | 69 |
| 12. EN MATIÈRE DE PROTECTION DE L'ENVIRONNEMENT..... | 69 |

POUR DES RÉSULTATS PARFAITS

Merci d'avoir choisi ce produit AEG. Nous l'avons conçu pour qu'il vous offre des performances irréprochables pendant de nombreuses années, en intégrant des technologies innovantes vous simplifiant la vie – fonctions que vous ne trouverez peut-être pas sur des appareils ordinaires. Veuillez prendre quelques instants pour lire cette notice afin d'utiliser au mieux votre appareil.

Consultez notre site pour :



Obtenir des conseils d'utilisation, des brochures, un dépanneur, des informations sur le service et les réparations :

www.aeg.com/support



Enregistrer votre produit pour un meilleur service :

www.registreaeg.com



Acheter des accessoires, consommables et pièces de rechange d'origine pour votre appareil :

www.aeg.com/shop

SERVICE ET ASSISTANCE À LA CLIENTÈLE

N'utilisez que des pièces de rechange d'origine.

Avant de contacter notre centre de service agréé, assurez-vous de disposer des informations suivantes : Modèle, PNC, numéro de série.

Ces informations figurent sur la plaque signalétique.

 Avertissement/Consignes de sécurité

 Informations générales et conseils

 Informations environnementales

Sous réserve de modifications.

1. INFORMATIONS DE SÉCURITÉ

Avant d'installer et d'utiliser cet appareil, lisez soigneusement les instructions fournies. Le fabricant ne

pourra être tenu pour responsable des blessures et dégâts résultant d'une mauvaise installation ou utilisation. Conservez toujours les instructions dans un lieu sûr et accessible pour vous y référer ultérieurement.

1.1 Sécurité des enfants et des personnes vulnérables

- Cet appareil peut être utilisé par des enfants âgés d'au moins 8 ans et par des personnes ayant des capacités physiques, sensorielles ou mentales réduites ou dénuées d'expérience ou de connaissance, s'ils sont correctement surveillés ou si des instructions relatives à l'utilisation de l'appareil en toute sécurité leur ont été données et s'ils comprennent les risques encourus.
- Les enfants de 3 à 8 ans peuvent charger et décharger l'appareil à condition qu'ils aient reçu des instructions appropriées.
- Cet appareil peut être utilisé par des personnes souffrant de handicaps très importants et complexes à condition qu'elles aient reçu des instructions appropriées.
- Les enfants de moins de 3 ans doivent être tenus à l'écart de l'appareil, à moins d'être surveillés en permanence.
- Veillez à ce que les enfants ne jouent pas avec l'appareil.
- Le nettoyage et l'entretien par l'utilisateur ne doivent pas être effectués par des enfants sans surveillance.
- Ne laissez pas les emballages à la portée des enfants et jetez-les convenablement.

1.2 Sécurité générale

- Cet appareil est uniquement destiné à la conservation des aliments et des boissons.
- Cet appareil est conçu pour un usage domestique unique, dans un environnement intérieur.

- Cet appareil peut être utilisé dans les bureaux, les chambres d'hôtel, les chambres d'hôtes, les maisons d'hôtes de ferme et d'autres hébergements similaires lorsque cette utilisation ne dépasse pas le niveau (moyen) de l'utilisation domestique.
- Pour éviter la contamination des aliments, respectez les instructions suivantes :
 - n'ouvrez pas la porte pendant de longues durées ;
 - nettoyez régulièrement les surfaces pouvant être en contact avec les aliments et les systèmes d'évacuation accessibles ;
 - conservez la viande et le poisson crus dans des récipients appropriés dans le réfrigérateur, afin qu'ils ne soient pas en contact ou ne coulent pas sur d'autres aliments.
- **AVERTISSEMENT** : Veillez à ce que les orifices de ventilation situés dans l'enceinte de l'appareil ou la structure intégrée ne soient pas obstrués.
- **AVERTISSEMENT** : N'utilisez aucun dispositif mécanique ou autre pour accélérer le processus de dégivrage, outre ceux recommandés par le fabricant.
- **AVERTISSEMENT** : Veillez à ne pas endommager le circuit réfrigérant.
- **AVERTISSEMENT** : N'utilisez pas d'appareils électriques à l'intérieur des compartiments de conservation des aliments de l'appareil, sauf s'ils sont du type recommandé par le fabricant.
- Ne pulvérisez pas d'eau ni de vapeur pour nettoyer l'appareil.
- Nettoyez l'appareil avec un chiffon doux et humide. Utilisez uniquement des produits de lavage neutres. N'utilisez pas de produits abrasifs, de tampons à récurer, de solvants ou d'objets métalliques.
- Si l'appareil est vide pendant une longue durée, éteignez-le, dégivrez-le, nettoyez-le, séchez-le et laissez la porte ouverte pour empêcher le développement de moisissure dans l'appareil.

- Ne conservez aucune substance explosive dans cet appareil, comme des aérosols contenant un produit inflammable.
- Si le câble d'alimentation est endommagé, il doit être remplacé par le fabricant, son service après-vente ou par un professionnel qualifié afin d'éviter un danger.

2. CONSIGNES DE SÉCURITÉ

2.1 Installation



AVERTISSEMENT!

L'appareil doit être installé uniquement par un professionnel qualifié.

- Retirez l'intégralité de l'emballage.
- N'installez pas et ne branchez pas un appareil endommagé.
- Suivez scrupuleusement les instructions d'installation fournies avec l'appareil.
- Soyez toujours vigilants lorsque vous déplacez l'appareil car il est lourd. Utilisez toujours des gants de sécurité et des chaussures fermées.
- Assurez-vous que l'air puisse circuler autour de l'appareil.
- Lors de la première installation ou après avoir inversé la porte, attendez au moins 4 heures avant de brancher l'appareil sur le secteur. Cela permet à l'huile de refroidir dans le compresseur.
- Avant toute opération sur l'appareil (par ex. inversion de la porte), débranchez la fiche de la prise de courant.
- N'installez pas l'appareil à proximité d'un radiateur, d'une cuisinière, d'un four ou d'une table de cuisson.
- N'exposez pas l'appareil à la pluie.
- N'installez pas l'appareil dans un endroit exposé à la lumière directe du soleil.
- N'installez pas l'appareil dans une pièce trop humide ou trop froide.
- Lorsque vous déplacez l'appareil, veillez à le soulever par l'avant pour éviter d'érafler le sol.

2.2 Branchement électrique



AVERTISSEMENT!

Risque d'incendie ou d'électrocution.



AVERTISSEMENT!

Lorsque vous installez l'appareil, assurez-vous que le câble d'alimentation n'est pas coincé ou endommagé.



AVERTISSEMENT!

N'utilisez pas d'adaptateurs multiprises ni de rallonges.

- L'appareil doit être relié à la terre.
- Assurez-vous que les paramètres figurant sur la plaque signalétique correspondent aux données électriques nominale de l'alimentation secteur.
- Utilisez toujours une prise de courant de sécurité correctement installée.
- Veillez à ne pas endommager les composants électriques tels que la fiche secteur, le câble d'alimentation ou le compresseur. Contactez le service après-vente agréé ou un électricien pour changer les composants électriques.
- Le câble d'alimentation doit rester en dessous du niveau de la fiche secteur.
- Ne branchez la fiche secteur dans la prise secteur qu'à la fin de l'installation. Assurez-vous que la prise secteur est accessible après l'installation.
- Ne tirez pas sur le câble secteur pour débrancher l'appareil. Tirez toujours sur la fiche de la prise secteur.

2.3 Utilisation



AVERTISSEMENT!

Risque de blessures, de brûlures, d'électrocution ou d'incendie.



L'appareil contient un gaz inflammable, l'isobutane (R600a), un gaz naturel ayant un niveau élevé de compatibilité environnementale. Veillez à ne pas endommager le circuit frigorifique contenant de l'isobutane.

- Ne modifiez pas les spécifications de cet appareil.
- Ne placez aucun appareil électrique (comme par exemple, une sorbetière) dans l'appareil si cela n'est pas autorisé par le fabricant.
- Si le circuit frigorifique est endommagé, assurez-vous de l'absence de flammes et de sources d'ignition dans la pièce. Aérez la pièce.
- Évitez tout contact d'éléments chauds avec les parties en plastique de l'appareil.
- Ne stockez jamais de gaz ou de liquide inflammable dans l'appareil.
- Ne placez pas de produits inflammables ou d'éléments imbibés de produits inflammables à l'intérieur, à proximité ou au-dessus de l'appareil.
- Ne touchez ni le compresseur, ni le condenseur. Ils sont chauds.

2.4 Éclairage interne



AVERTISSEMENT!

Risque d'électrocution !

- Ce produit contient une ou plusieurs sources lumineuses de classe d'efficacité énergétique F.
- Concernant la/les lampe(s) à l'intérieur de ce produit et les lampes de rechange vendues séparément : Ces lampes sont conçues pour résister à des conditions physiques extrêmes dans les appareils électroménagers, telles que la température, les vibrations, l'humidité, ou sont conçues pour signaler des

informations sur le statut opérationnel de l'appareil. Elles ne sont pas destinées à être utilisées dans d'autres applications et ne conviennent pas à l'éclairage des pièces d'un logement.

2.5 Entretien et nettoyage



AVERTISSEMENT!

Risque de blessure corporelle ou de dommages matériels.

- Avant toute opération d'entretien, éteignez l'appareil et débranchez la fiche de la prise secteur.
- Cet appareil contient des hydrocarbures dans son circuit de réfrigération. L'entretien et la recharge du circuit de réfrigération doivent être effectués par un professionnel qualifié.
- Examinez régulièrement l'écoulement de l'appareil et si nécessaire, nettoyez-le. Si l'orifice est bouché, l'eau provenant du dégivrage s'écoulera en bas de l'appareil.

2.6 Service

- Pour réparer l'appareil, contactez le service après-vente agréé. Utilisez uniquement des pièces de rechange d'origine.
- Veuillez noter qu'une autoréparation ou une réparation non professionnelle peuvent avoir des conséquences sur la sécurité et annuler la garantie.
- Les pièces détachées suivantes seront disponibles pendant 7 ans après l'arrêt du modèle : thermostats, capteurs de température, cartes circuits imprimées, sources lumineuses, poignées de portes, charnières de portes, plaques et balconnets. Veuillez noter que certaines de ces pièces détachées ne sont disponibles qu'auprès de réparateurs professionnels et que toutes les pièces détachées ne sont pas adaptées à tous les modèles.
- Les joints de portes seront disponibles pendant 10 ans après l'arrêt du modèle.

2.7 Mise au rebut



AVERTISSEMENT!

Risque de blessure ou d'asphyxie.

- Débranchez l'appareil de l'alimentation électrique.
- Coupez le câble d'alimentation et mettez-le au rebut.
- Retirez la porte pour empêcher les enfants et les animaux de s'enfermer dans l'appareil.

- Le circuit frigorifique et les matériaux d'isolation de cet appareil préservent la couche d'ozone.
- La mousse isolante contient un gaz inflammable. Contactez votre service municipal pour obtenir des informations sur la marche à suivre pour mettre l'appareil au rebut.
- N'endommagez pas la partie du circuit de réfrigération située à proximité du condenseur thermique.

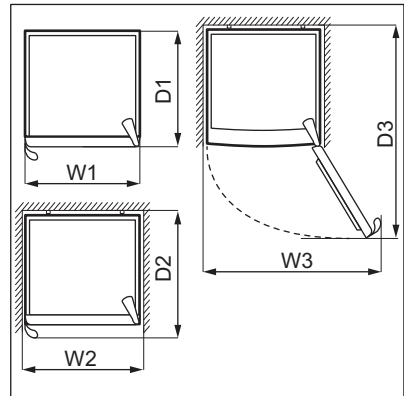
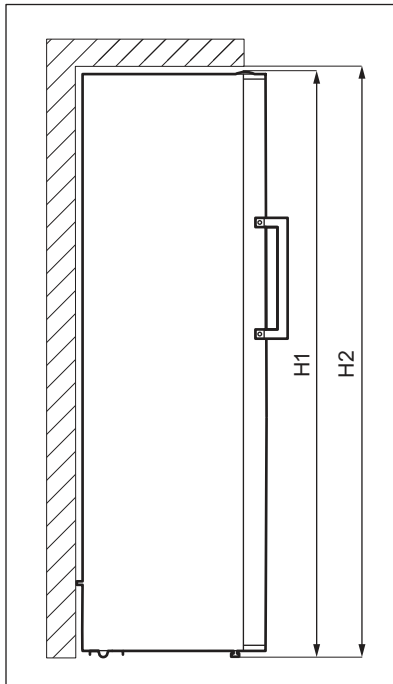
3. INSTALLATION



AVERTISSEMENT!

Reportez-vous aux chapitres relatifs à la Sécurité.

3.1 Dimensions



| Dimensions hors-tout ¹ | | |
|-----------------------------------|----|------|
| H1* | mm | 1550 |

| Dimensions hors-tout ¹ | | |
|-----------------------------------|----|-----|
| W1 | mm | 595 |

| Dimensions hors-tout ¹ | | |
|-----------------------------------|----|-----|
| D1 | mm | 650 |

¹ hauteur, largeur et profondeur de l'appareil sans la poignée

* y compris la hauteur de la charnière supérieure (10 mm)

| Espace requis en service ² | | |
|---------------------------------------|----|------|
| H2 | mm | 1700 |
| W2 | mm | 695 |
| D2 | mm | 744 |

² hauteur, largeur et profondeur de l'appareil avec la poignée, plus l'espace nécessaire pour la libre circulation de l'air de refroidissement

| Espace total requis en service ³ | | |
|---|----|------|
| H2 | mm | 1700 |
| W3 | mm | 982 |
| D3 | mm | 1244 |

³ hauteur, largeur et profondeur de l'appareil avec la poignée, plus l'espace nécessaire pour la libre circulation de l'air de refroidissement, plus l'espace nécessaire pour autoriser l'ouverture de la porte à l'angle minimal permettant le retrait de tous les équipements internes

3.2 Emplacement

Cet appareil n'est pas destiné à être utilisé en tant qu'appareil encastré.

En cas d'installation différente d'une installation autonome respectant l'espace requis dans les dimensions d'utilisation, l'appareil fonctionnera correctement, mais la consommation énergétique pourra légèrement augmenter.

Pour garantir la meilleure fonctionnalité de l'appareil, vous ne devez pas installer l'appareil à proximité d'une source de chaleur (fours, poêles, radiateurs, cuisinières ou plaques de cuisson) ni dans un lieu exposé à la lumière directe

du soleil. Assurez-vous que l'air peut circuler librement autour de l'arrière du meuble.

Cet appareil doit être installé dans un lieu sec et bien ventilé en intérieur.

Pour garantir des performances optimales si l'appareil est installé sous un élément suspendu, la distance minimale avec le haut de l'appareil doit être maintenue. Dans l'idéal, cependant, l'appareil ne doit pas être placé sous des éléments muraux suspendus. Pour garantir que l'appareil est de niveau, réglez le ou les pieds réglables sous l'appareil.



ATTENTION!

Si vous placez l'appareil contre un mur, utilisez les entretoises arrière fournies ou laissez la distance minimale indiquée dans les instructions d'installation.



ATTENTION!

Si vous installez l'appareil à proximité d'un mur, consultez les instructions d'installation pour déterminer la distance minimale entre le mur et la paroi de l'appareil équipée des charnières de porte. Ainsi, vous aurez assez de place pour ouvrir la porte et retirer les accessoires intérieurs (par exemple pour le nettoyage).

Cet appareil est destiné à être utilisé à une température ambiante comprise entre 10°C et 43°C.



Seul le respect de la plage de températures spécifiée peut garantir un bon fonctionnement de l'appareil.



En cas de doute concernant l'emplacement d'installation de l'appareil, veuillez contacter le vendeur, notre service après-vente ou le service après-vente agréé le plus proche.



L'appareil doit pouvoir être débranché de l'alimentation électrique. C'est pourquoi la prise électrique doit être facilement accessible après l'installation.

3.3 Branchement électrique

- Avant de brancher l'appareil, assurez-vous que la tension et la fréquence indiquées sur la plaque signalétique correspondent à celles du réseau électrique domestique.
- L'appareil doit être relié à la terre. La fiche du câble d'alimentation comporte un contact à cet effet. Si la prise de courant n'est pas mise à la terre, branchez l'appareil à une mise à la terre séparée conformément aux réglementations en vigueur, en consultant un électricien spécialisé.
- Le fabricant décline toute responsabilité en cas de non-respect des consignes de sécurité ci-dessus.
- Cet appareil est conforme aux directives CEE.

3.4 Mise à niveau

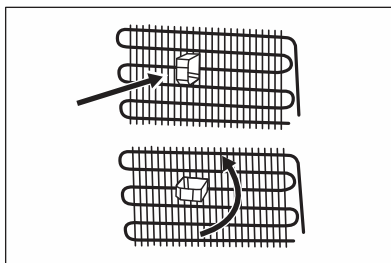
Lorsque vous placez l'appareil, assurez-vous qu'il est d'aplomb. Servez-vous des deux pieds réglables se trouvant sous l'avant de l'appareil.

3.5 Entretoises arrière

Dans le sachet contenant la documentation, il y a deux entretoises

qui doivent être montées comme indiqué sur la figure.

Si vous positionnez l'appareil contre un mur en installation autonome, installez les entretoises arrière afin de garantir la distance maximale possible.



3.6 Réversibilité de la porte

Veillez vous reporter au document séparé contenant des instructions sur l'installation et l'inversion du sens d'ouverture de la porte.

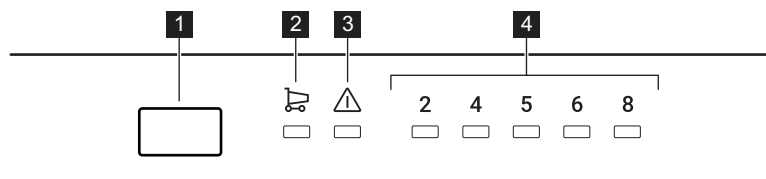


ATTENTION!

À chaque étape de réversibilité de la porte, protégez le sol pour éviter les rayures dues aux matériaux durs.

4. FONCTIONNEMENT

4.1 Bandeau de commande



1 Bouton de réglage de la température

2 Touche Super Cool

3 Voyant d'alarme

4.2 Mise en marche et mise à l'arrêt

Pour mettre l'appareil en fonctionnement, insérez la fiche dans la prise murale.

i Lorsque l'appareil est allumé pour la première fois, la lumière intérieure peut s'allumer après un délai d'une minute en raison des tests d'ouverture.

i Pour désactiver toutes les fonctions, activez le mode Standby. Reportez-vous à la section « Mode Standby ».

Pour mettre à l'arrêt l'appareil, débranchez-le.

4.3 Réglage de la température

La température recommandée est de :

- +4 °C pour le réfrigérateur.

La plage de température peut varier entre 2 °C et 8 °C.

Pour régler la température de l'appareil, appuyez plusieurs fois sur la touche de réglage de la température jusqu'à obtenir la température souhaitée du compartiment.

Choisissez le réglage en tenant compte du fait que la température à l'intérieur de l'appareil dépend de plusieurs facteurs :

- la température ambiante ;
- la fréquence d'ouverture de la porte ;
- la quantité de denrées entreposées ;
- l'emplacement de l'appareil.

Un réglage intermédiaire est généralement le plus indiqué.

Les indicateurs de température affichent la température réglée

i La température réglée sera atteinte dans les 24 heures.

4 Voyants de température

4.4 Fonction Super Cool

Si vous devez déposer une grosse quantité d'aliments à température ambiante dans le réfrigérateur, par exemple après avoir fait vos courses, nous vous conseillons d'activer la fonction Super Cool pour refroidir plus rapidement les produits tout en évitant de réchauffer les autres aliments déjà présents dans le réfrigérateur.

Pour activer cette fonction, appuyez à plusieurs reprises sur la touche de réglage de la température jusqu'à ce que le voyant Super Cool apparaisse.

Cette fonction s'arrête automatiquement après un maximum de 5 heures ou lorsque le capteur atteint la température la plus basse pour le réfrigérateur (1-3°C).

Vous pouvez désactiver la fonction Super Cool avant sa fin automatique en répétant la procédure jusqu'à ce que le voyant Super Cool s'éteigne ou en sélectionnant une autre température du réfrigérateur.

4.5 Alarme porte ouverte

Si la porte du réfrigérateur reste ouverte pendant environ 2 minutes, le signal sonore retentit et le voyant d'alarme clignote.

L'alarme sonore s'arrête dès que la porte est fermée.

4.6 Alarme

En cas de problèmes de refroidissement, de coupures de courant ou de changements de température importants à l'intérieur de votre appareil, le voyant d'alarme s'allume en rouge et le signal sonore s'active.

i L'alarme peut s'allumer lorsque vous branchez l'appareil pour la première fois.

Reportez-vous au chapitre « Dépannage » pour connaître les autres causes possibles de déclenchement de l'alarme et les solutions pour la désactiver.

4.7 Mode Standby

Activez le mode Standby pour désactiver la fonction de refroidissement et ainsi réduire la consommation d'énergie de l'appareil.

Pour activer le mode Standby :

1. Réglez la température de la 2°C. Reportez-vous à la section « Réglage de la température ».
2. Maintenez enfoncée la touche de réglage de la température jusqu'à ce que tous les voyants de température clignotent 3 fois.

i Si vous appuyez sur la touche de réglage de la température alors que le mode Standby est activé, tous les voyants de température clignotent 3 fois.

Vous pouvez désactiver le mode Standby en répétant la procédure ci-dessus.

i Avec le mode Standby activé, la température à l'intérieur de l'appareil peut dépasser le réglage, c.-à-d. 2°C. Si cela se produit après la désactivation du mode, le voyant d'alarme s'allume et le signal sonore retentit. Lorsque l'appareil abaisse automatiquement la température, le voyant d'alarme et le son alarme se désactivent.

5. UTILISATION QUOTIDIENNE

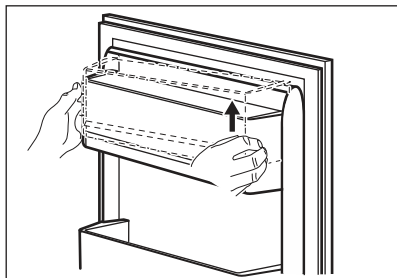


ATTENTION!
Cet appareil de réfrigération n'est pas adapté à la congélation de denrées alimentaires.

5.1 Retrait et installation du balconnet de porte

Pour retirer le balconnet de porte :

1. Tenez le côté gauche du balconnet.
2. Soulevez le côté droit du balconnet jusqu'à ce qu'il se libère de la fixation.

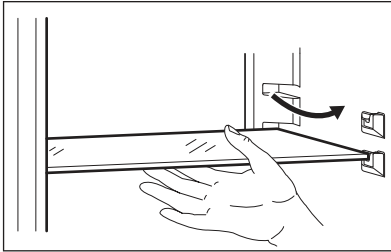


3. Soulevez le côté gauche du balconnet et enlevez-le.
Pour remettre le balconnet :

1. Placez le balconnet à plat sur la porte.
2. Poussez en même temps les deux côtés du balconnet vers le bas afin que le balconnet tienne sur les deux fixations.

5.2 Clayettes amovibles

Les parois du réfrigérateur sont équipées d'une série de glissières afin que les clayettes puissent être positionnées comme vous le souhaitez.



- i** Ne modifiez pas l'emplacement de la clayette en verre située au-dessus du bac à légumes, afin de garantir une circulation d'air optimale.

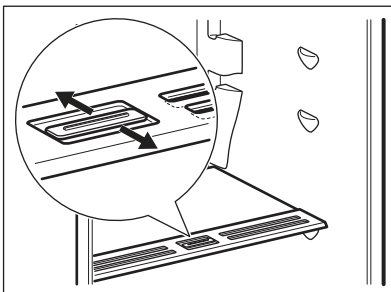
5.3 Bac à légumes

Un bac spécial est présent dans la partie inférieure de l'appareil, adapté à la conservation des fruits et des légumes.

5.4 Contrôle de l'humidité

Le plateau en verre est équipé d'un dispositif muni de fentes (réglable à l'aide d'un levier coulissant) qui permet de réguler l'humidité du/des bac(s) à légumes.

- i** Ne placez aucun produit alimentaire sur le dispositif de contrôle de l'humidité.



La position du contrôle de l'humidité dépend du type et de la quantité de fruits et de légumes :

- Fentes fermées : recommandé lorsqu'il y a une petite quantité de fruits et de légumes. Ainsi, l'humidité naturelle des fruits et des légumes est préservée plus longtemps.
- Fentes ouvertes : recommandé lorsqu'il y a une grande quantité de fruits et de légumes. Ainsi, une circulation d'air accrue entraîne un niveau inférieur d'humidité de l'air.

5.5 Chaleur tournante

Le compartiment réfrigérateur est équipé d'un dispositif qui permet le refroidissement rapide des aliments et qui y maintient une température plus homogène.

Ce dispositif s'active automatiquement en cas de besoin.

- i** Ne bloquez pas l'entrée et la sortie d'air lorsque vous conservez des aliments, sinon la circulation d'air fournie par le ventilateur sera perturbée.

6. CONSEILS

6.1 Conseils pour économiser l'énergie


- L'utilisation la plus efficace de l'énergie est assurée dans la configuration avec les tiroirs dans la partie inférieure de l'appareil et les clayettes réparties uniformément. La position des compartiments de porte n'affecte pas la consommation d'énergie.
- Évitez d'ouvrir fréquemment la porte et ne la laissez ouverte que le temps nécessaire.
- Ne réglez pas une température trop élevée pour économiser l'énergie, sauf si cela est requis par les caractéristiques des aliments.
- Assurez une bonne ventilation. Ne couvrez pas les grilles ou les orifices de ventilation.
- Assurez-vous que les produits alimentaires à l'intérieur de l'appareil permettent la circulation de l'air par les orifices dédiés à l'arrière de l'intérieur de l'appareil.

6.2 Conseils pour la réfrigération des aliments frais

- Un bon réglage de température qui garantit la conservation des aliments frais est une température inférieure ou égale à +4 °C. Un réglage de température plus élevé à l'intérieur de l'appareil peut entraîner une durée de conservation plus courte des aliments.
- Couvrez les aliments avec un emballage pour conserver leur fraîcheur et leur arôme.
- Utilisez toujours des récipients fermés pour les liquides et les aliments afin d'éviter les saveurs ou les odeurs dans le compartiment.

- Pour éviter la contamination croisée entre les aliments cuits et les aliments crus, couvrez les aliments cuits et séparez-les des aliments crus.
- Il est conseillé de décongeler les aliments à l'intérieur du réfrigérateur.
- N'insérez pas d'aliments chauds dans l'appareil. Assurez-vous qu'ils ont refroidi à température ambiante avant de les insérer.
- Pour éviter le gaspillage des aliments, le nouveau stock d'aliments doit toujours être placé derrière l'ancien.

6.3 Conseils pour la réfrigération des aliments

- Le compartiment des aliments frais est celui indiqué (sur la plaque signalétique) par .
- Fruits et légumes : nettoyez soigneusement (retirez la terre) et placez-les dans un bac spécial (bac à légumes).
- Il est conseillé de ne pas conserver les fruits exotiques tels que les bananes, les mangues, les papayes, etc. dans le réfrigérateur.
- Les légumes tels que les tomates, les pommes de terre, les oignons et l'ail ne doivent pas être conservés dans le réfrigérateur.
- Beurre et fromage : placez-les dans un récipient étanche à l'air, ou enveloppez-les dans une feuille d'aluminium ou un sachet en polyéthylène, pour les tenir autant que possible à l'abri de l'air.
- Bouteilles : fermez-les avec un bouchon et placez-les sur le porte-bouteilles ou (s'il est installé) dans le balconnet à bouteilles de la porte.
- Consultez toujours la date d'expiration des produits pour savoir combien de temps les conserver.

7. ENTRETIEN ET NETTOYAGE



AVERTISSEMENT!

Reportez-vous aux chapitres relatifs à la Sécurité.

7.1 Nettoyage de l'intérieur

Avant d'utiliser l'appareil pour la première fois, nettoyez l'intérieur et tous

les accessoires avec de l'eau tiède savonneuse (pour supprimer toute odeur de neuf), puis séchez-les soigneusement.



ATTENTION!

N'utilisez jamais de détergents, de produits abrasifs, de nettoyeurs à base de chlore ou d'huile, car ils pourraient endommager le revêtement.



ATTENTION!

Les accessoires et parties de l'appareil ne sont pas adaptés au lavage au lave-vaisselle.

7.2 Nettoyage périodique

L'appareil doit être nettoyé régulièrement :

1. Nettoyez l'intérieur et les accessoires à l'eau tiède et au savon neutre.
2. Vérifiez régulièrement les joints de porte et essuyez-les pour vous assurer qu'ils sont propres et ne contiennent pas de résidus.
3. Nettoyez le condenseur avec une brosse au moins deux fois par an.

4. Nettoyez régulièrement le plateau de l'évaporateur pour éliminer l'eau accumulée.
5. Rincez et séchez soigneusement.

7.3 Dégivrage de l'appareil

Le givre est automatiquement éliminé de l'évaporateur du compartiment réfrigérateur à chaque fois que le compresseur s'arrête en utilisation normale. L'eau de dégivrage est évacuée à travers un bac situé à l'arrière de l'appareil, à côté du compresseur, où elle s'évapore.

7.4 Périodes de non-utilisation

Lorsque l'appareil n'est pas utilisé pendant des périodes prolongées, prenez les précautions suivantes :

1. Débranchez l'appareil de l'alimentation électrique.
2. Retirez tous les aliments.
3. Nettoyez l'appareil et tous ses accessoires.
4. Laissez la porte ouverte pour éviter la formation d'odeurs désagréables.

8. DÉPANNAGE



AVERTISSEMENT!

Reportez-vous aux chapitres relatifs à la Sécurité.

8.1 Que faire si...

| Problème | Cause probable | Solution |
|-------------------------------|--|--|
| L'appareil ne fonctionne pas. | L'appareil est à l'arrêt. | Mettez l'appareil en fonctionnement. |
| | La fiche d'alimentation n'est pas correctement branchée à la prise de courant. | Branchez la fiche secteur sur la prise de courant. |
| | Il n'y a pas de tension dans la prise de courant. | Branchez un autre appareil sur la prise de courant. Contactez un électricien qualifié. |

| Problème | Cause probable | Solution |
|--|--|---|
| L'appareil est bruyant. | L'appareil n'est pas positionné correctement. | Vérifiez que l'appareil est stable. |
| Le compresseur fonctionne en permanence. | La température est mal réglée. | Reportez-vous au chapitre « Fonctionnement ». |
| | Trop d'aliments ont été introduits simultanément. | Attendez quelques heures et vérifiez de nouveau la température. |
| | La température ambiante est trop élevée. | Reportez-vous au chapitre « Installation ». |
| | Les aliments placés dans l'appareil étaient trop chauds. | Laissez refroidir les aliments à température ambiante avant de les ranger. |
| | La porte n'est pas correctement fermée. | Reportez-vous à la section « Fermeture de la porte ». |
| La porte est mal alignée ou interfère avec le gril de ventilation. | L'appareil n'est pas d'aplomb. | Reportez-vous aux instructions d'installation. |
| La porte est difficile à ouvrir. | Vous avez essayé de rouvrir la porte immédiatement après l'avoir fermée. | Attendez quelques secondes après avoir fermé la porte pour la rouvrir. |
| L'éclairage ne fonctionne pas. | L'éclairage est en mode veille. | Fermez et ouvrez la porte. |
| | L'éclairage est défectueux. | Contactez le service après-vente agréé le plus proche. |
| Il y a trop de givre et de glace. | La porte n'est pas correctement fermée. | Reportez-vous à la section « Fermeture de la porte ». |
| | Le joint est déformé ou sale. | Reportez-vous à la section « Fermeture de la porte ». |
| | Les aliments ne sont pas correctement emballés. | Emballer mieux les aliments. |
| | La température est mal réglée. | Reportez-vous au chapitre « Fonctionnement ». |
| | L'appareil est complètement chargé et réglé sur la température la plus basse. | Sélectionnez une température plus élevée. Reportez-vous au chapitre « Fonctionnement ». |
| | La température réglée dans l'appareil est trop basse et la température ambiante est trop élevée. | Sélectionnez une température plus élevée. Reportez-vous au chapitre « Fonctionnement ». |

| Problème | Cause probable | Solution |
|--|---|---|
| De l'eau s'écoule sur la plaque arrière du réfrigérateur. | Pendant le dégivrage automatique, le givre fond sur la plaque arrière. | C'est normal. Séchez l'eau avec un chiffon doux. |
| Trop d'eau s'est condensée sur la paroi arrière du réfrigérateur. | La porte était ouverte trop fréquemment. | N'ouvrez la porte qu'en cas de nécessité. |
| | La porte n'est pas entièrement fermée. | Assurez-vous que la porte est entièrement fermée. |
| | Les aliments conservés ne sont pas emballés. | Enveloppez les aliments dans un emballage adapté avant de les ranger dans l'appareil. |
| De l'eau s'écoule sur le sol. | La sortie d'eau de dégivrage n'est pas raccordée au bac d'évaporation situé au-dessus du compresseur. | Fixez la sortie de l'eau de dégivrage sur le plateau d'évaporation. |
| La température à l'intérieur de l'appareil est trop basse/ élevée. | La température n'est pas réglée correctement. | Sélectionnez une température plus élevée/plus basse. |
| | La porte n'est pas correctement fermée. | Reportez-vous à la section « Fermeture de la porte ». |
| | La température des aliments est trop élevée. | Laissez les aliments refroidir à température ambiante avant de les conserver. |
| | Trop d'aliments ont été conservés simultanément. | Conservez moins de produits en même temps. |
| | La porte a été ouverte souvent. | N'ouvrez la porte que si nécessaire. |
| | L'air froid ne circule pas dans l'appareil. | Assurez-vous que l'air froid circule dans l'appareil. Reportez-vous au chapitre « Conseils ». |



Si ces conseils n'apportent pas le résultat souhaité, veuillez consulter le service après-vente agréé le plus proche.

Seul le service de maintenance est autorisé à remplacer le dispositif d'éclairage. Contactez le service après-vente agréé.

8.2 Remplacement de l'ampoule

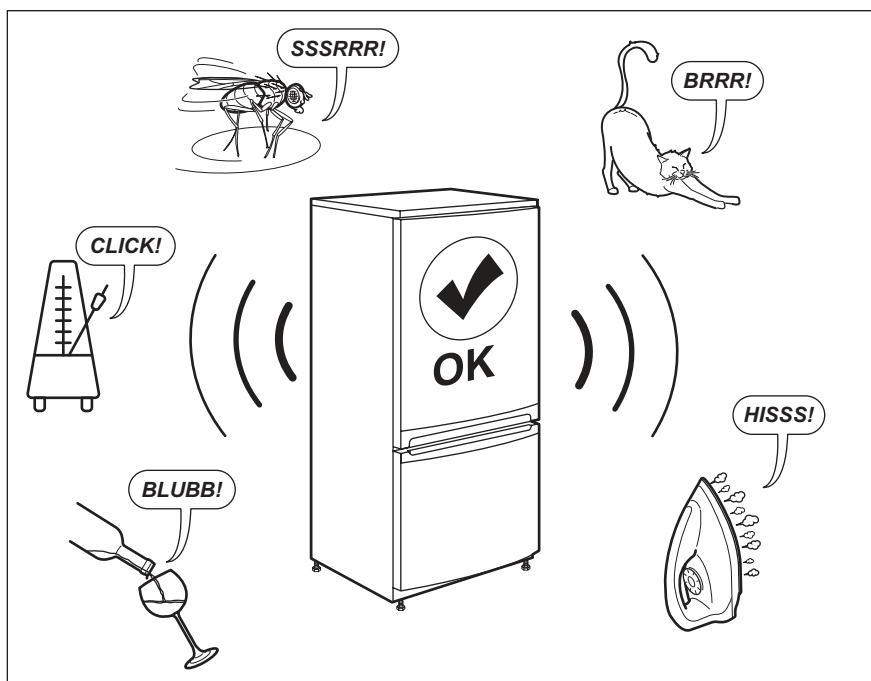
L'appareil est équipé d'un éclairage à LED longue durée.

8.3 Fermeture de la porte

1. Nettoyer les joints de porte.
2. Si nécessaire, régler la porte. Reportez-vous au chapitre « Installation ».

3. Si nécessaire, remplacer les joints de porte défectueux. Veuillez contacter le service après-vente agréé.

9. BRUITS



10. DONNÉES TECHNIQUES

Les caractéristiques techniques figurent sur la plaque signalétique située sur à l'intérieur de l'appareil et sur l'étiquette énergétique.

Le code QR présent sur l'étiquette énergétique fournie avec l'appareil contient un lien Web vers les informations relatives aux performances de l'appareil dans la base de données EPREL de l'UE. Conservez l'étiquette énergétique à titre de référence avec la notice d'utilisation et tous les autres documents fournis avec cet appareil.

Il est également possible de trouver les mêmes informations dans EPREL à l'aide du lien <https://eprel.ec.europa.eu> avec le nom du modèle et le numéro de produit se trouvant sur la plaque signalétique de l'appareil.


Consultez le lien www.theenergylabel.eu pour obtenir des informations détaillées sur l'étiquette énergétique.


11. INFORMATIONS POUR LES LABORATOIRES D'ESSAIS

L'installation et la préparation de l'appareil pour une vérification EcoDesign doivent être conformes à la norme EN 62552. Les exigences en matière de ventilation, les dimensions des évidements et les dégagements arrière minimum doivent correspondre

aux indications du chapitre 3 de cette notice d'utilisation. Veuillez contacter le fabricant pour de plus amples informations, notamment les plans de chargement.

12. EN MATIÈRE DE PROTECTION DE L'ENVIRONNEMENT

Recyclez les matériaux portant le symbole . Déposez les emballages dans les conteneurs prévus à cet effet. Contribuez à la protection de l'environnement et à votre sécurité, recyclez vos produits électriques et

électroniques. Ne jetez pas les appareils portant le symbole  avec les ordures ménagères. Emmenez un tel produit dans votre centre local de recyclage ou contactez vos services municipaux.



INDICE

| | |
|--|----|
| 1. INFORMAZIONI DI SICUREZZA..... | 70 |
| 2. ISTRUZIONI DI SICUREZZA..... | 73 |
| 3. INSTALLAZIONE..... | 75 |
| 4. FUNZIONAMENTO..... | 78 |
| 5. USO QUOTIDIANO..... | 79 |
| 6. CONSIGLI E SUGGERIMENTI..... | 80 |
| 7. CURA E PULIZIA..... | 81 |
| 8. RISOLUZIONE DEI PROBLEMI..... | 82 |
| 9. RUMORI..... | 85 |
| 10. DATI TECNICI..... | 85 |
| 11. INFORMAZIONI PER GLI ISTITUTI DI TEST..... | 85 |
| 12. CONSIDERAZIONI SULL'AMBIENTE..... | 86 |

PER RISULTATI PERFETTI

Grazie per aver scelto di acquistare questo prodotto AEG. Lo abbiamo creato per fornirvi prestazioni impeccabili per molti anni, grazie a tecnologie innovative che vi semplificheranno la vita - funzioni che non troverete sulle normali apparecchiature. Vi invitiamo di dedicare qualche minuto alla lettura per sapere come trarre il massimo dal vostro elettrodomestico.

Visitate il nostro sito web per:



Ricevere consigli, scaricare i nostri opuscoli, eliminare eventuali anomalie, ottenere informazioni sull'assistenza e la riparazione:

www.aeg.com/support



Per registrare il vostro prodotto e ricevere un servizio migliore:

www.registreaeg.com



Acquistare accessori, materiali di consumo e ricambi originali per la vostra apparecchiatura:

www.aeg.com/shop

ASSISTENZA CLIENTI E ASSISTENZA TECNICA

Consigliamo sempre l'impiego di ricambi originali.

Quando si contatta il nostro Centro di Assistenza Autorizzato, accertarsi di avere a disposizione i dati seguenti: Modello, numero dell'apparecchio (PNC), numero di serie.

Le informazioni sono riportate sulla targhetta identificativa.

 Avvertenza/Attenzione - Importanti Informazioni per la sicurezza

 Informazioni generali e suggerimenti

 Informazioni ambientali

Con riserva di modifiche.

1. INFORMAZIONI DI SICUREZZA

Leggere attentamente le istruzioni fornite prima di installare e utilizzare l'apparecchiatura. I produttori non

sono responsabili di eventuali lesioni o danni derivanti da un'installazione o un uso scorretti. Conservare sempre le istruzioni in un luogo sicuro e accessibile per poterle consultare in futuro.

1.1 Sicurezza dei bambini e delle persone vulnerabili

- Quest'apparecchiatura può essere usata da bambini a partire da 8 anni di età e da adulti con capacità fisiche, sensoriali o mentali limitate o con scarsa esperienza e conoscenza sull'uso dell'apparecchiatura, solamente se sorvegliati o se istruiti relativamente all'utilizzo in sicurezza dell'apparecchiatura e se hanno compreso i rischi coinvolti.
- I bambini di età compresa fra i 3 e gli 8 anni possono caricare e scaricare l'apparecchiatura a condizione che siano stati istruiti debitamente.
- Quest'apparecchiatura può essere usata da persone con disabilità diffuse e complesse a condizione che siano state istruite debitamente.
- Tenere i bambini al di sotto dei 3 anni lontani dall'apparecchiatura, a meno che non vi sia una supervisione continua.
- Sorvegliare i bambini per assicurarsi che non giochino con l'apparecchiatura.
- I bambini non devono eseguire interventi di pulizia e manutenzione sull'elettrodomestico senza essere supervisionati.
- Tenere gli imballaggi lontano dai bambini e smaltirli in modo adeguato.

1.2 Avvertenze di sicurezza generali

- Quest'apparecchiatura è destinata esclusivamente alla conservazione di alimenti e bevande.
- Quest'apparecchiatura è progettata per un uso domestico singolo in un ambiente interno.
- Quest'apparecchiatura può essere utilizzata in uffici, camere d'albergo, camere di bed & breakfast, alloggi

- in agriturismi e altre sistemazioni simili in cui tale utilizzo non superi i livelli di utilizzo domestico (medi).
- Per evitare la contaminazione degli alimenti rispettare le seguenti istruzioni:
 - non aprire la porta per lunghi periodi;
 - pulire regolarmente le superfici che possono venire a contatto con gli alimenti e i sistemi di drenaggio accessibili;
 - conservare la carne e il pesce crudo in contenitori adeguati in frigorifero, in modo che non venga a contatto con altri alimenti e non goccioli su altri alimenti.
 - **AVVERTENZA:** Verificare che le aperture di ventilazione, sia sull'apparecchiatura che nella struttura da incasso, siano libere da ostruzioni.
 - **AVVERTENZA:** Non usare dispositivi elettrici o altri mezzi artificiali non raccomandati dal produttore allo scopo di accelerare il processo di sbrinamento.
 - **AVVERTENZA:** Non danneggiare il circuito refrigerante.
 - **AVVERTENZA:** Non utilizzare apparecchiature elettriche all'interno dei compartimenti di conservazione degli alimenti, ad eccezione di quelli consigliati dal costruttore.
 - Non nebulizzare acqua né utilizzare vapore per pulire l'apparecchiatura.
 - Pulire l'apparecchiatura con un panno inumidito e morbido. Utilizzare solo detergenti neutri. Non usare prodotti abrasivi, spugnette abrasive, solventi od oggetti metallici.
 - Quando l'apparecchiatura resta vuota per un lungo periodo di tempo, spegnerla, sbrinarla, pulirla, asciugarla e lasciare la porta aperta per evitare la formazione di muffa al suo interno.
 - Non conservare in questa apparecchiatura sostanze esplosive come bombolette spray contenenti un propellente infiammabile.

- Se il cavo di alimentazione è danneggiato, deve essere sostituito dal produttore, da un tecnico autorizzato o da una persona qualificata per evitare situazioni di pericolo.

2. ISTRUZIONI DI SICUREZZA

2.1 Installazione



AVVERTENZA!

L'installazione dell'apparecchiatura deve essere eseguita da personale qualificato.

- Rimuovere tutti i materiali di imballaggio.
- Non installare o utilizzare l'apparecchiatura se è danneggiata.
- Attenersi alle istruzioni fornite insieme all'apparecchiatura.
- Prestare sempre attenzione in fase di spostamento dell'apparecchiatura, dato che è pesante. Usare sempre i guanti di sicurezza e le calzature adeguate.
- Assicurarsi che l'aria possa circolare liberamente attorno all'apparecchiatura.
- In fase di prima installazione o dopo aver girato la porta, attendere almeno 4 ore prima di collegare l'apparecchiatura alla sorgente di alimentazione. Questo serve a consentire all'olio di fluire nuovamente nel compressore.
- Prima di eseguire eventuali operazioni sull'apparecchiatura (ad esempio invertire la porta), togliere la spina dalla presa di corrente.
- Non installare l'apparecchiatura in prossimità di radiatori, fornelli, forni o piani di cottura.
- Non esporre l'apparecchiatura alla pioggia.
- Non installare l'apparecchiatura dove sia esposta alla luce solare diretta.
- Non installare questa apparecchiatura in aree troppo umide o troppo fredde.
- Quando si sposta l'apparecchiatura, sollevarla dal bordo anteriore, così da non graffiare il pavimento.

2.2 Collegamento elettrico



AVVERTENZA!

Rischio di incendio e scossa elettrica.



AVVERTENZA!

In fase di posizionamento dell'apparecchiatura, verificare che il cavo di alimentazione non sia intrappolato o danneggiato.



AVVERTENZA!

Non utilizzare prese multiple e prolunghe.

- L'apparecchiatura deve disporre di una messa a terra.
- Verificare che i parametri sulla targhetta siano compatibili con le indicazioni elettriche dell'alimentazione.
- Utilizzare sempre una presa elettrica con contatto di protezione correttamente installata.
- Accertarsi di non danneggiare i componenti elettrici (ad es. la spina di alimentazione, il cavo di alimentazione, il compressore). Contattare il Centro di Assistenza Autorizzato o un elettricista per sostituire i componenti elettrici.
- Il cavo di alimentazione deve rimanere sotto il livello della spina di alimentazione.
- Inserire la spina di alimentazione nella presa solo al termine dell'installazione. Verificare che la spina di alimentazione rimanga accessibile dopo l'installazione.
- Non tirare il cavo di alimentazione per scollegare l'apparecchiatura. Tirare sempre dalla spina.

2.3 Utilizzo



AVVERTENZA!

Rischio di lesioni, scottature o scosse elettriche.



L'apparecchiatura contiene gas infiammabile, isobutano (R600a), un gas naturale con un alto livello di compatibilità ambientale. Fare attenzione a non danneggiare il circuito refrigerante che contiene isobutano.

- Non modificare le specifiche tecniche dell'apparecchiatura.
- Non introdurre apparecchiature elettriche (ad es. gelatiere) nell'apparecchiatura se non specificamente consentito dal produttore.
- Nel caso di danno al circuito refrigerante, assicurarsi che non si sviluppino fiamme libere e scintille nel locale. Aerare bene l'ambiente.
- Non appoggiare oggetti incandescenti sulle parti in plastica dell'apparecchiatura.
- Non conservare gas e liquidi infiammabili nell'apparecchiatura.
- Non appoggiare o tenere liquidi o materiali infiammabili, né oggetti facilmente infiammabili sull'apparecchiatura, al suo interno o nelle immediate vicinanze.
- Non toccare il compressore o il condensatore. Sono incandescenti.

2.4 Illuminazione interna



AVVERTENZA!

Pericolo di scosse elettriche.

- Questo prodotto contiene una o più sorgenti luminose di classe di efficienza energetica F.
- Per quanto riguarda la lampada o le lampade all'interno di questo prodotto e le lampade di ricambio vendute separatamente: Queste lampade sono destinate a resistere a condizioni fisiche estreme negli elettrodomestici, come temperatura, vibrazioni, umidità, o sono destinate a segnalare informazioni sullo stato operativo dell'apparecchio. Non sono

destinate ad essere utilizzate in altre applicazioni e non sono adatte per l'illuminazione di ambienti domestici.

2.5 Pulizia e cura



AVVERTENZA!

Vi è il rischio di ferirsi o danneggiare l'apparecchiatura.

- Prima di eseguire qualunque intervento di manutenzione, spegnere l'apparecchiatura ed estrarre la spina dalla presa.
- L'unità refrigerante di questa apparecchiatura contiene idrocarburi. L'unità deve essere ricaricata ed ispezionata esclusivamente da personale qualificato.
- Controllare regolarmente lo scarico dell'apparecchiatura e, se necessario, pulirlo. L'ostruzione dello scarico può causare un deposito di acqua di sbrinamento sul fondo dell'apparecchiatura.

2.6 Assistenza

- Per far riparare l'apparecchiatura, rivolgersi a un Centro di Assistenza Autorizzato. Utilizzare solo ricambi originali.
- Tenere presente che la riparazione autonoma o non professionale possono avere conseguenze sulla sicurezza e potrebbero invalidare la garanzia.
- I seguenti pezzi di ricambio saranno disponibili per 7 anni dopo la cessazione della produzione del modello: termostati, sensori di temperatura, circuiti stampati, sorgenti luminose, maniglie delle porte, cerniere delle porte, vassoi e cestelli. Si prega di notare che alcuni di questi pezzi di ricambio sono disponibili solo per i riparatori professionisti e che non tutti i pezzi di ricambio sono rilevanti per tutti i modelli.
- Le guarnizioni per porte saranno disponibili per 10 anni dopo l'interruzione del modello.

2.7 Smaltimento



AVVERTENZA!

Rischio di lesioni o soffocamento.

- Staccare la spina dall'alimentazione elettrica.
- Tagliare il cavo di rete e smaltirlo.
- Rimuovere la porta per evitare che bambini e animali domestici rimangano chiusi all'interno dell'apparecchiatura.

- Il circuito refrigerante e i materiali di isolamento di questa apparecchiatura rispettano l'ozono.
- La schiuma isolante contiene gas infiammabili. Contattare le autorità locali per ricevere informazioni su come smaltire correttamente l'apparecchiatura.
- Non danneggiare i componenti dell'unità refrigerante che si trovano vicino allo scambiatore di calore.

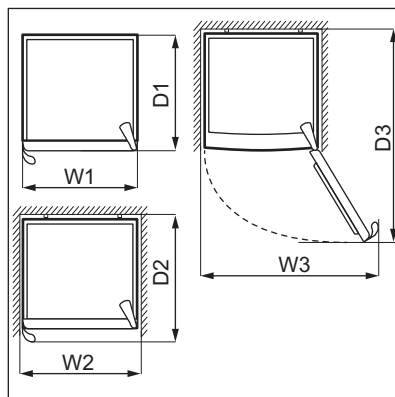
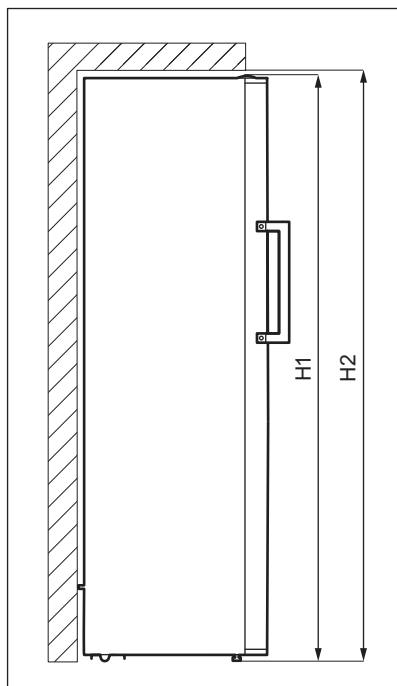
3. INSTALLAZIONE



AVVERTENZA!

Fare riferimento ai capitoli sulla sicurezza.

3.1 Dimensioni



Dimensioni complessive ¹

| | | |
|-----|----|------|
| H1* | mm | 1550 |
|-----|----|------|

Dimensioni complessive ¹

| | | |
|----|----|-----|
| W1 | mm | 595 |
|----|----|-----|

| Dimensioni complessive ¹ | | |
|-------------------------------------|----|-----|
| D1 | mm | 650 |

¹ l'altezza, la larghezza e la profondità dell'apparecchiatura senza l'impugnatura

* compresa l'altezza della cerniera superiore (10 mm)

| Spazio necessario durante l'uso ² | | |
|--|----|------|
| H2 | mm | 1700 |
| W2 | mm | 695 |
| D2 | mm | 744 |

² l'altezza, la larghezza e la profondità dell'apparecchio, compresa la maniglia, più lo spazio necessario per la libera circolazione dell'aria di raffreddamento

| Spazio complessivo necessario durante l'uso ³ | | |
|--|----|------|
| H2 | mm | 1700 |
| W3 | mm | 982 |
| D3 | mm | 1244 |

³ l'altezza, la larghezza e la profondità dell'apparecchiatura, compresa la maniglia, più lo spazio necessario per la libera circolazione dell'aria di raffreddamento, più lo spazio necessario per consentire l'apertura della porta con l'angolazione minima che permette la rimozione di tutte le apparecchiature interne

3.2 Posizione

Questa apparecchiatura non è stata pensata per essere usata come apparecchiatura da incasso.

In caso di installazione diversa da quella libera rispettando lo spazio richiesto dalle dimensioni d'uso, l'apparecchiatura funzionerà correttamente ma il consumo energetico potrebbe aumentare leggermente.

Per garantire la migliore funzionalità dell'elettrodomestico, non si dovrebbe installare l'apparecchio nelle vicinanze di

fonti di calore (forno, stufe, termosifoni, fornelli o piani di cottura) o in luoghi esposti alla luce solare diretta. Controllare che sul retro dell'apparecchio sia garantita un'adeguata circolazione dell'aria.

Questa apparecchiatura deve essere installata in una posizione interna asciutta e ben ventilata.

Per garantire le migliori prestazioni, se l'apparecchiatura è posizionata sotto un pensile a sbalzo, deve essere mantenuta la distanza minima tra la parte superiore dell'armadio. L'apparecchiatura non deve tuttavia essere posizionata sotto un pensile. Uno o più piedini regolabili alla base dell'armadietto garantiscono che l'apparecchiatura resti in piano.



ATTENZIONE!

Se si posiziona l'apparecchiatura contro la parete, utilizzare i distanziatori posteriori in dotazione o mantenere la distanza minima indicata nelle istruzioni di installazione.



ATTENZIONE!

Se si installa l'apparecchiatura vicino a una parete, fare riferimento alle istruzioni di installazione per capire la distanza minima tra la parete e il lato dell'apparecchio dove le cerniere della porta devono fornire spazio sufficiente per aprire la porta quando l'apparecchiatura interna viene rimossa (ad es. durante la pulizia)..

Quest'elettrodomestico è destinato a essere utilizzato a temperature ambiente che vanno da 10°C a 43°C.



Il corretto funzionamento dell'apparecchiatura può essere garantito solo nel rispetto delle temperature indicate.

i In caso di dubbi sul luogo di installazione dell'apparecchiatura, contattare il venditore, il nostro Centro di Assistenza o il Centro di Assistenza Autorizzato più vicino.

i Deve essere possibile scollegare l'apparecchiatura dalla rete elettrica. Eseguire perciò l'installazione facendo sì che la spina rimanga facilmente accessibile.

3.3 Collegamento elettrico

- Prima di inserire la spina, verificare che la tensione e la frequenza riportate sulla targhetta di identificazione corrispondano a quelle dell'impianto domestico.
- L'apparecchiatura deve disporre di una messa a terra. La spina del cavo di alimentazione è dotata di un apposito contatto. Se la presa di corrente dell'impianto domestico non è collegata a terra, allacciare l'apparecchiatura a una presa di terra separata in conformità alle norme in vigore, rivolgendosi a un elettricista qualificato.
- Il produttore declina ogni responsabilità qualora le suddette precauzioni di sicurezza non vengano rispettate.
- Questa apparecchiatura è conforme alle direttive CEE.

3.4 Livellamento

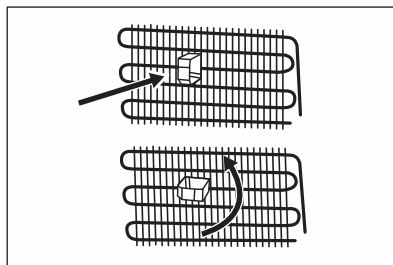
Quando si posiziona l'elettrodomestico, assicurarsi che sia in piano. Ciò può

essere effettuato con due piedini regolabili nella parte inferiore anteriore.

3.5 Distanziatori posteriori

Nella confezione contenente la documentazione sono presenti due distanziatori che vanno montati come mostrato in figura.

Se si posiziona l'apparecchiatura contro una parete in un'installazione indipendente, installare i distanziatori posteriori per garantire la distanza massima.



3.6 Come invertire la porta

Fare riferimento al documento separato con le istruzioni per l'installazione e l'inversione della porta.

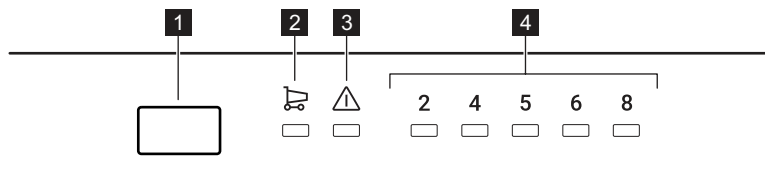


ATTENZIONE!

In ogni fase di inversione della porta proteggere il pavimento da graffi con un materiale resistente.

4. FUNZIONAMENTO

4.1 Pannello dei comandi



1 Tasto di regolazione della temperatura

2 Tasto Super Cool

3 Spia allarme

4 Spia della temperatura

4.2 Accensione e spegnimento

Per accendere il dispositivo, inserire la spina nella presa di corrente.

i Quando il dispositivo viene acceso per la prima volta, la luce interna potrebbe accendersi dopo un minuto a causa di un test di apertura.

i Per disabilitare tutte le funzioni, attivare la modalità Standby. Fare riferimento alla sezione "modalità Standby".

Per spegnere il dispositivo, scollegarlo.

4.3 Regolazione della temperatura

La temperatura impostata consigliata è:

- +4 °C per il frigorifero,

L'intervallo di temperatura può variare tra 2 °C e 8 °C.

Per impostare la temperatura dell'apparecchiatura, premere ripetutamente il tasto di regolazione della temperatura fino a raggiungere il livello desiderato.

È importante ricordare che la temperatura all'interno

dell'apparecchiatura è condizionata dai seguenti fattori:

- temperatura ambiente,
 - frequenza di apertura della porta,
 - quantità di alimenti conservati,
 - posizione dell'apparecchiatura.
- In condizioni normali, si consiglia di utilizzare una regolazione media.

Le spie della temperatura mostrano la temperatura impostata.

i La temperatura impostata verrà raggiunta entro 24 ore.

4.4 Super Cool funzione

Se è necessario inserire una grande quantità di cibo a temperatura ambiente nel vano frigorifero, ad esempio dopo aver fatto la spesa, si consiglia di attivare la funzione Super Cool per raffreddare più rapidamente i prodotti ed evitare di riscaldare gli alimenti già presenti nel vano.

Per attivare questa funzione, premere ripetutamente il tasto di regolazione della temperatura fino a quando non compare la spia Super Cool.

Questa funzione si arresta automaticamente dopo un massimo di 5 ore o quando il sensore raggiunge la temperatura più bassa per il vano frigorifero (1-3°C).

È possibile disattivare la funzione Super Cool prima del suo arresto automatico ripetendo la procedura fino a quando l'indicatore Super Cool si spegne o selezionando una diversa temperatura del vano congelatore.

4.5 Allarme di porta aperta

Se la porta del frigorifero viene lasciata aperta per circa 2 minuti, si avvia l'allarme acustico e la spia di allarme lampeggia.

L'allarme si arresta dopo la chiusura della porta.

4.6 Allarme

In caso di problemi di raffreddamento, interruzioni dell'alimentazione o variazioni significative della temperatura all'interno dell'apparecchiatura, la spia di allarme diventa rossa e si attiva il segnale acustico.

i L'allarme può accendersi quando si collega l'apparecchiatura all'alimentazione per la prima volta.

Fare riferimento al capitolo "Risoluzione dei problemi" per altre cause possibili dell'attivazione dell'allarme e per le soluzioni su come disattivarlo.

4.7 Standby modalità

Attivare la modalità Standby per disattivare la funzione di raffreddamento

e quindi ridurre il consumo energetico dell'apparecchiatura.

Per attivare la modalità Standby:

1. Impostare la temperatura per 2°C. Fare riferimento alla sezione "Regolazione della temperatura".
2. Tenere premuto il pulsante di regolazione della temperatura fino a quando tutte le spie della temperatura lampeggiano 3 volte.

i Se si preme il pulsante di regolazione della temperatura mentre è attiva la modalità Standby, tutte le spie della temperatura lampeggiano 3 volte.

È possibile disattivare la modalità Standby ripetendo la procedura precedente.

i Durante la modalità Standby la temperatura all'interno dell'apparecchiatura può salire al di sopra del valore impostato 2°C. Se ciò accade dopo la disattivazione della modalità, si accende la spia di allarme si accende e si attiva il segnale sonoro. Quando l'apparecchiatura abbassa automaticamente la temperatura, si disattivano la spia di allarme e il segnale sonoro.

5. USO QUOTIDIANO



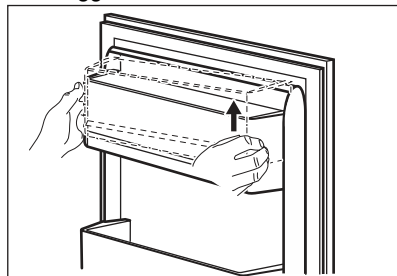
ATTENZIONE!
Questa apparecchiatura refrigerante non è adatta al congelamento di alimenti.

5.1 Rimozione e installazione del ripiano della porta

Per togliere il ripiano della porta:

1. Tenere il lato sinistro dello scaffale.
2. Sollevare il lato destro del ripiano fino a quando non si libera dall'elemento

di fissaggio.



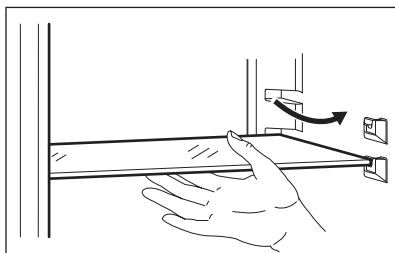
3. Sollevare il lato sinistro del ripiano e rimuoverlo.

Per rimettere a posto il ripiano:

1. Collocare il ripiano in posizione piana sulla porta.
2. Spingere due lati del ripiano verso il basso contemporaneamente, in modo che il ripiano si adatti ad entrambi gli elementi di fissaggio.

5.2 Ripiani mobili

Le guide presenti sugli scomparti del frigorifero permettono di posizionare i ripiani a diverse altezze.



- i** Per garantire una corretta circolazione dell'aria, non spostare il ripiano di vetro sopra il cassetto delle verdure.

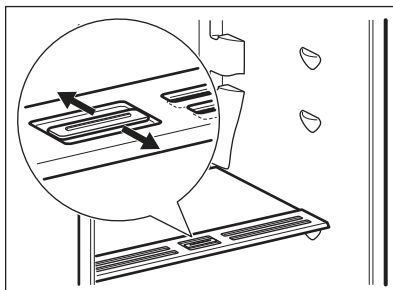
5.3 Cassetto per verdura

Nella parte inferiore dell'apparecchiatura è presente un cassetto speciale adatto alla conservazione di frutta e verdura.

5.4 Controllo umidità

Il ripiano in vetro incorpora un dispositivo con fessure (regolabili da una manopola) che consente di regolare l'umidità dei cassettei delle verdure.

- i** Non collocare alimenti sul dispositivo di controllo dell'umidità.



La posizione del controllo dell'umidità dipende dal tipo e dalla quantità di frutta e verdura:

- Alloggiamenti chiusi: consigliato quando c'è una piccola quantità di frutta e verdura. In questo modo il contenuto naturale di umidità nella frutta e nella verdura si conserva più a lungo.
- Alloggiamenti aperti: consigliato quando c'è una grande quantità di frutta e verdura. In questo modo una circolazione maggiore dell'aria si traduce in una minore umidità dell'aria.

5.5 Ventola

Il vano frigorifero è dotato di un dispositivo che consente il raffreddamento rapido degli alimenti e mantiene più uniforme la temperatura all'interno del vano.

Questo dispositivo si attiva automaticamente quando necessario.

- i** Non bloccare le aperture per l'entrata e l'uscita dell'aria quando si conservano gli alimenti, al fine di non compromettere la circolazione dell'aria fornita dalla ventola.

6. CONSIGLI E SUGGERIMENTI

6.1 Consigli per il risparmio energetico


- L'uso più efficiente dell'energia è garantito dalla configurazione con i

cassetti nella parte inferiore dell'apparecchiatura e i ripiani distribuiti uniformemente. La posizione degli scomparti sulla porta non influisce sul consumo energetico.

- Non aprire frequentemente la porta e limitare il più possibile i tempi di apertura.
- Non impostare una temperatura troppo alta per risparmiare energia, a meno che non sia richiesta dalle caratteristiche dell'alimento.
- Garantire una buona ventilazione. Non coprire le griglie o i fori di ventilazione.
- Assicurarsi che i prodotti alimentari all'interno dell'apparecchio permettano la circolazione dell'aria attraverso appositi fori nella parte posteriore interna dell'apparecchio.
- Non inserire cibo caldo all'interno dell'apparecchiatura. Assicurarsi che si sia raffreddato a temperatura ambiente prima di inserirlo.
- Per evitare lo spreco di cibo, la nuova scorta di cibo dovrebbe essere sempre collocata dietro a quella vecchia.

6.3 Consigli per la refrigerazione dei cibi

6.2 Consigli per la refrigerazione dei cibi freschi

- Una buona impostazione della temperatura che garantisce la conservazione degli alimenti freschi è una temperatura inferiore o uguale a +4°C.
L'impostazione di una temperatura più elevata all'interno dell'apparecchio può portare a una minore durata di conservazione degli alimenti.
- Coprire il cibo con un imballaggio per preservarne la freschezza e l'aroma.
- Utilizzare sempre contenitori chiusi per liquidi e per alimenti, per evitare sapori o odori nello scomparto.
- Per evitare la contaminazione incrociata tra cibo cotto e crudo, coprire il cibo cotto e separarlo da quello crudo.
- Si consiglia di scongelare il cibo all'interno del frigorifero.
- Il comparto alimenti freschi è quello contrassegnato (sulla targhetta dei dati) con .
- Frutta e verdura: pulire accuratamente (eliminare lo sporco) e riporre nell'apposito cassetto (cassetto per la verdura).
- Si consiglia di non conservare in frigorifero i frutti esotici come banane, manghi, papaie, ecc.
- Le verdure come pomodori, patate, cipolle e aglio non devono essere conservate in frigorifero.
- Burro e formaggio: riporli in un apposito contenitore sottovuoto oppure avvolgerli in un foglio di alluminio o in un sacchetto di polietilene per limitare il più possibile la presenza di aria.
- Bottiglie: chiuderle con un tappo e conservarle nel ripiano portabottiglie della porta, o (se presente) sulla griglia portabottiglie.
- Fare sempre riferimento alla data di scadenza dei prodotti per sapere per quanto tempo conservarli.

7. CURA E PULIZIA



AVVERTENZA!

Fare riferimento ai capitoli sulla sicurezza.

7.1 Pulizia dell'interno

Prima di utilizzare l'elettrodomestico per la prima volta, lavare l'interno e gli accessori con acqua tiepida e sapone neutro per eliminare il tipico odore dei prodotti nuovi, quindi asciugare accuratamente.



ATTENZIONE!

Non usare detergenti, polveri abrasive, detergenti a base di cloro od olio, in quanto potrebbero danneggiare le finiture.



ATTENZIONE!

Gli accessori e le parti dell'elettrodomestico non sono adatti per essere lavati in lavastoviglie.

7.2 Pulizia periodica

L'apparecchiatura deve essere pulita regolarmente:

1. Pulire l'interno e gli accessori con acqua tiepida e sapone neutro.
2. Ispezionare regolarmente le guarnizioni della porta ed eliminare con un panno umido tracce di sporco e residui.
3. Pulire il condensatore con una spazzola almeno due volte all'anno.
4. Pulire periodicamente il vassoio dell'evaporatore per rimuovere l'acqua accumulata.
5. Sciacquare e asciugare accuratamente.

7.3 Sbrinamento dell'elettrodomestico

Durante il normale utilizzo, la brina viene eliminata automaticamente

dall'evaporatore del vano frigorifero ogni volta che il motore si arresta. L'acqua di sbrinamento viene scaricata attraverso una canalina in un contenitore speciale sul retro dell'apparecchiatura, vicino al compressore del motore, dove evapora.

7.4 Periodi di non utilizzo

Se l'apparecchiatura non viene utilizzata per un lungo periodo, adottare le seguenti precauzioni:

1. Scollegare l'apparecchiatura dalla rete elettrica.
2. Rimuovere tutto il cibo.
3. Pulire l'apparecchiatura e tutti gli accessori.
4. Lasciare la porta socchiusa/e per evitare la formazione di odori sgradevoli.

8. RISOLUZIONE DEI PROBLEMI



AVVERTENZA!

Fare riferimento ai capitoli sulla sicurezza.

8.1 Cosa fare se...

| Problema | Causa possibile | Soluzione |
|---|--|---|
| L'apparecchiatura non funziona. | L'apparecchiatura è spenta. | Accendere l'apparecchiatura. |
| | La spina non è collegata correttamente alla presa elettrica. | Collegare correttamente la spina alla presa elettrica. |
| | La presa elettrica non ha tensione. | Collegare un'apparecchiatura elettrica diversa alla presa di alimentazione. Contattare un elettricista qualificato. |
| L'apparecchiatura è rumorosa. | L'apparecchiatura non è supportata correttamente. | Controllare che l'apparecchiatura abbia una posizione stabile. |
| Il compressore funziona in modo continuo. | La temperatura non è impostata correttamente. | Vedere il capitolo "Funzionamento". |

| Problema | Causa possibile | Soluzione |
|---|---|---|
| | Sono stati introdotti molti alimenti contemporaneamente. | Attendere alcune ore e ricontrollare la temperatura. |
| | La temperatura ambiente è troppo alta. | Vedere il capitolo "Installazione". |
| | Gli alimenti introdotti nell'apparecchiatura erano troppo caldi. | Prima di introdurre gli alimenti, lasciarli raffreddare a temperatura ambiente. |
| | La porta non è chiusa correttamente. | Fare riferimento alla sezione "Chiusura della porta". |
| La porta non è allineata o interferisce con la griglia di ventilazione. | L'apparecchiatura non è perfettamente in piano. | Fare riferimento alle istruzioni di installazione. |
| La porta non si apre facilmente. | Si è cercato di riaprire la porta subito dopo averla chiusa. | Attendere alcuni secondi fra la chiusura della porta e la sua riapertura. |
| La lampadina non funziona. | La lampadina è in modalità stand-by. | Chiudere e aprire la porta. |
| | La lampadina è difettosa. | Contattare il Centro di Assistenza Autorizzato più vicino. |
| C'è una quantità eccessiva di brina e ghiaccio. | La porta non è chiusa correttamente. | Fare riferimento alla sezione "Chiusura della porta". |
| | La guarnizione è deformato o sporca. | Fare riferimento alla sezione "Chiusura della porta". |
| | Gli alimenti non sono stati avvolti in maniera idonea. | Avvolgere meglio gli alimenti. |
| | La temperatura non è impostata correttamente. | Vedere il capitolo "Funzionamento". |
| | L'apparecchiatura è completamente carica ed è impostata sulla temperatura più bassa. | Impostare una temperatura superiore. Vedere il capitolo "Funzionamento". |
| | La temperatura impostata nell'apparecchiatura è troppo bassa e la temperatura ambiente è troppo alta. | Impostare una temperatura superiore. Vedere il capitolo "Funzionamento". |
| Sulla piastra posteriore del frigorifero scorre l'acqua. | Durante lo sbrinamento automatico, la brina si scioglie sul pannello posteriore. | Ciò è corretto. Asciugare l'acqua con un panno morbido. |

| Problema | Causa possibile | Soluzione |
|---|--|--|
| Si è condensata troppa acqua sulla parete posteriore del frigorifero. | La porta era aperta con eccessiva frequenza. | Aprire la porta solo se necessario. |
| | La porta non è stata chiusa completamente. | Controllare che la porta sia chiusa completamente. |
| | Il cibo conservato non è stato avvolto nell'apposito materiale. | Avvolgere gli alimenti in un imballaggio adeguato prima di riporli all'interno dell'apparecchiatura. |
| L'acqua scorre sul pavimento. | Lo scarico dell'acqua di sbrinamento non è collegato alla vaschetta di evaporazione posta al di sopra del compressore. | Collegare lo scarico dell'acqua di sbrinamento alla vaschetta di evaporazione. |
| La temperatura all'interno dell'apparecchiatura è troppo bassa/troppo alta. | La temperatura non è impostata correttamente. | Impostare una temperatura superiore/inferiore. |
| | La porta non è chiusa correttamente. | Fare riferimento alla sezione "Chiusura della porta". |
| | La temperatura degli alimenti è troppo alta. | Prima di introdurre gli alimenti, lasciarli raffreddare a temperatura ambiente. |
| | Sono stati introdotti molti alimenti contemporaneamente. | Introdurre meno alimenti poco alla volta allo stesso tempo. |
| | La porta viene aperta frequentemente. | Aprire la porta solo se necessario. |
| | Nell'apparecchiatura non circola l'aria fredda. | Verificare che l'aria fredda circoli nell'apparecchiatura. Vedere il capitolo "Consigli e suggerimenti". |



Se il suggerimento non dà i risultati auspicati, contattare il Centro di Assistenza Autorizzato più vicino.

8.2 Sostituzione della lampadina

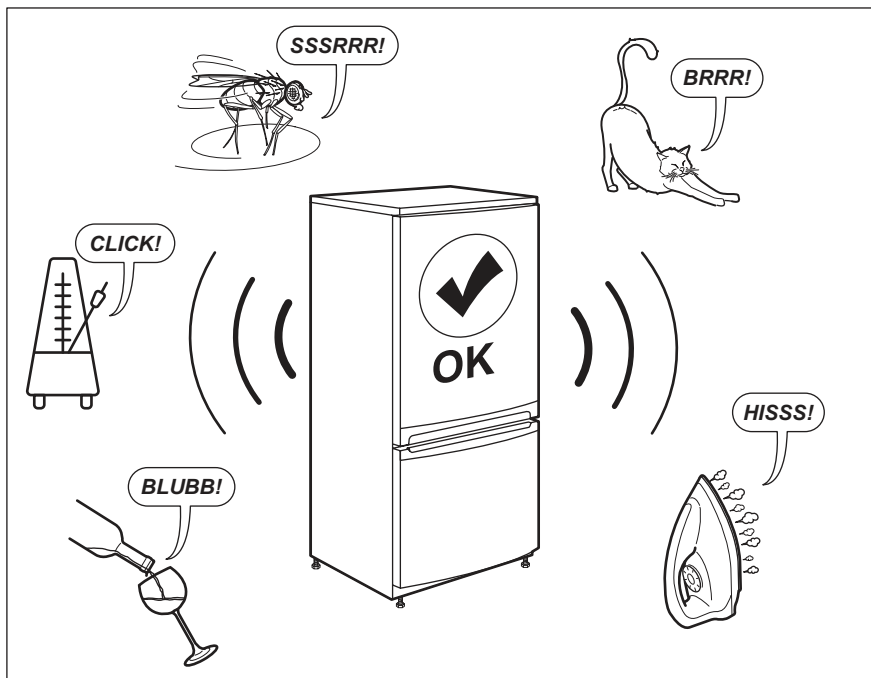
L'apparecchiatura è dotata di una lampadina interna a LED a lunga durata.

Solo l'assistenza tecnica può sostituire il dispositivo di illuminazione. Contattare il Centro Assistenza Autorizzato.

8.3 Chiusura della porta

1. Pulire le guarnizioni della porta.
2. Se necessario, regolare lo sportello. Vedere il capitolo "Installazione".
3. Se necessario, sostituire le guarnizioni difettose delle porte. Contattare il Centro Assistenza Autorizzato.

9. RUMORI



10. DATI TECNICI

I dati tecnici sono riportati sulla targhetta dei dati applicata sul lato esterno dell'apparecchiatura e sull'etichetta dei valori energetici.

Il codice QR sull'etichetta energetica fornita con l'apparecchiatura riporta un link web alle informazioni correlate al funzionamento di questa apparecchiatura nella banca dati EPREL dell'UE. Conservare l'etichetta energetica come riferimento insieme al manuale d'uso e a tutti gli altri documenti forniti con questa apparecchiatura.

È possibile trovare le stesse informazioni anche in EPREL utilizzando il link <https://eprel.ec.europa.eu> e il nome del modello e il numero di prodotto che si trovano sulla targhetta dell'apparecchiatura.


Per informazioni dettagliate sull'etichetta energetica, vedere il sito www.theenergylabel.eu.


11. INFORMAZIONI PER GLI ISTITUTI DI TEST

L'installazione e la preparazione dell'apparecchiatura per qualsiasi verifica di EcoDesign devono essere conformi alla normativa EN 62552. I requisiti di ventilazione, le dimensioni dell'incavo e

le distanze minime dalla parte posteriore devono essere conformi a quanto indicato nel presente manuale d'uso al capitolo 3. Si prega di contattare il produttore per qualsiasi altra informazione, compresi i piani di carico.

12. CONSIDERAZIONI SULL'AMBIENTE

Riciclare i materiali con il simbolo .
Buttare l'imballaggio negli appositi contenitori per il riciclaggio. Aiutare a proteggere l'ambiente e la salute umana e a riciclare rifiuti derivanti da apparecchiature elettriche ed elettroniche. Non smaltire le

apparecchiature che riportano il simbolo  insieme ai normali rifiuti domestici. Portare il prodotto al punto di riciclaggio più vicino o contattare il comune di residenza.

INHOUDSOPGAVE

| | |
|---|-----|
| 1. VEILIGHEIDSINFORMATIE..... | 87 |
| 2. VEILIGHEIDSVOORSCHRIFTEN..... | 90 |
| 3. INSTALLEREN..... | 92 |
| 4. BEDIENING..... | 94 |
| 5. DAGELIJKS GEBRUIK..... | 96 |
| 6. TIPS EN ADVIES..... | 97 |
| 7. ONDERHOUD EN REINIGING..... | 98 |
| 8. PROBLEEMOPLOSSING..... | 99 |
| 9. GELUIDEN..... | 102 |
| 10. TECHNISCHE GEGEVENS..... | 102 |
| 11. INFORMATIE VOOR TESTINSTITUTEN..... | 102 |
| 12. MILIEUBESCHERMING..... | 103 |

VOOR PERFECTE RESULTATEN

Bedankt dat je voor dit AEG-product hebt gekozen. We hebben het gecreëerd om jarenlang onberispelijke prestaties te leveren, met innovatieve technologieën die het leven eenvoudiger maken – functies die je wellicht niet op gewone apparaten aantreft. Neem een paar minuten de tijd om het beste uit het apparaat te halen. Ga naar onze website voor:



Advies over gebruik, brochures, het oplossen van problemen, service- en reparatie-informatie:

www.aeg.com/support



Registreer je product voor een betere service:

www.registeraeg.com



Koop accessoires, verbruiksartikelen en originele reserveonderdelen voor je apparaat:


www.aeg.com/shop

KLANTENSERVICE EN SERVICE

Gebruik altijd originele onderdelen.

Als u contact opneemt met onze erkende servicedienst, zorg er dan voor dat u de volgende gegevens tot uw beschikking hebt: Model, PNC, serienummer.

De informatie vindt u op het typeplaatje.

 Waarschuwingen en veiligheidsinformatie

 Algemene informatie en tips

 Milieu-informatie

Wijzigingen voorbehouden.

1. VEILIGHEIDSINFORMATIE

Lees zorgvuldig de meegeleverde instructies voor installatie en gebruik van het apparaat. De fabrikant is niet verantwoordelijk voor verwondingen of schade die

voortvloeit uit de onjuiste installatie of het onjuiste gebruik. Bewaar de instructies altijd op een veilige, toegankelijke plek voor toekomstig gebruik.

1.1 Veiligheid van kinderen en kwetsbare personen

- Dit apparaat kan worden gebruikt door kinderen van 8 jaar en ouder en door mensen met een beperkt lichamelijk, zintuiglijk of verstandelijk vermogen of een gebrek aan ervaring en kennis, indien zij onder toezicht staan of instructies hebben gekregen over het veilig gebruiken van het apparaat en indien zij de gevaren begrijpen.
- Kinderen in de leeftijd van 3 tot 8 jaar mogen het apparaat laden en lossen op voorwaarde dat ze goed zijn geïnstrueerd.
- Dit apparaat mag worden gebruikt door personen met zware en complexe beperkingen, indien ze duidelijk zijn geïnstrueerd.
- Kinderen jonger dan 3 jaar dienen, tenzij zij voortdurend onder toezicht staan, bij het apparaat uit de buurt te worden gehouden.
- Houd toezicht op kinderen om te voorkomen dat zij met het apparaat gaan spelen.
- Kinderen mogen zonder toezicht geen reinigings- en onderhoudswerkzaamheden aan het apparaat uitvoeren.
- Houd alle verpakking uit de buurt van kinderen en gooi het op passende wijze weg.

1.2 Algemene veiligheid

- Dit apparaat is alleen bedoeld voor het bewaren van voedsel en dranken.
- Dit apparaat is bedoeld voor binnenshuis huishoudelijk gebruik.
- Dit apparaat kan worden gebruikt in kantoren, hotelkamers, bed & breakfast-kamers, boerderijgasthuizen en andere soortgelijke

accommodaties waar dergelijk gebruik de (gemiddelde) huishoudelijke gebruiksniveaus niet overschrijdt.

- Neem de volgende instructies in acht om besmetting van voedsel te voorkomen:
 - open de deur niet gedurende lange perioden;
 - reinig regelmatig oppervlakken die in contact kunnen komen met voedsel en toegankelijke afwateringssystemen;
 - bewaar rauw vlees en vis in geschikte recipiënten in de koelkast, zodat het niet in contact komt met of druppelt op andere levensmiddelen.
- WAARSCHUWING: Houd de ventilatieopeningen vrij van obstructies. Dit geldt zowel voor losstaande als ingebouwde modellen.
- WAARSCHUWING: Gebruik geen mechanische apparaten of andere middelen om het ontdooiproces te versnellen, behalve de middelen die door de fabrikant worden aanbevolen.
- WAARSCHUWING: Beschadig het koelcircuit niet.
- WAARSCHUWING: Gebruik geen elektrische apparaten in de bewaarvakken van het apparaat, tenzij dit het type is dat door de fabrikant wordt aanbevolen.
- Gebruik geen waterstralen en stoom om het apparaat te reinigen.
- Reinig het apparaat met een vochtige zachte doek. Gebruik alleen neutrale reinigingsmiddelen. Gebruik geen schuurmiddelen, schuursponsjes, oplosmiddelen of metalen voorwerpen.
- Als het apparaat lange tijd leeg is, schakel het dan uit, ontdooi, reinig en droog het en laat de deur open om te voorkomen dat er schimmel in het apparaat ontstaat.
- Bewaar geen explosieve stoffen zoals spuitbussen met een ontvlambaar drijfgas in dit apparaat.
- Indien het netsnoer beschadigd is, moet het worden vervangen door de fabrikant, een erkende

serviceverlener of vergelijkbaar gekwalificeerde personen om gevaar te voorkomen.

2. VEILIGHEIDSVOORSCHRIFTEN

2.1 Installeren



WAARSCHUWING!

Alleen een erkende installatietechnicus mag het apparaat installeren.

- Verwijder alle verpakkingsmaterialen.
- Installeer en gebruik geen beschadigd apparaat.
- Volg de installatie-instructies die zijn meegeleverd met het apparaat.
- Pas altijd op bij verplaatsing van het apparaat, want het is zwaar. Gebruik altijd veiligheidshandschoenen en gesloten schoeisel.
- Zorg ervoor dat rondom het apparaat de lucht vrij kan circuleren.
- Bij de eerste installatie of na het omdraaien van de deur moet u minstens 4 uur wachten voordat u het apparaat op de stroom aansluit. Dit is om de olie terug te laten stromen in de compressor.
- Trek de stekker uit het stopcontact voordat u handelingen aan het apparaat uitvoert (bijv. het omdraaien van de deur).
- Installeer het apparaat niet in de nabijheid van radiatoren, fornuizen, ovens of kookplaten.
- Stel het apparaat niet bloot aan regen.
- Installeer het apparaat niet als er direct zonlicht is.
- Installeer dit apparaat niet in ruimtes die te vochtig of te koud zijn.
- Als je het apparaat verplaatst, til het dan op aan de voorrand, om krassen op de vloer te voorkomen.

2.2 Aansluiting op het elektriciteitsnet



WAARSCHUWING!

Gevaar voor brand en elektrische schokken.



WAARSCHUWING!

Zorg er bij het plaatsen van het apparaat voor dat het stroom snoer niet klem zit of wordt beschadigd.



WAARSCHUWING!

Gebruik geen meerwegstekkers en verlengsnoeren.

- Dit apparaat moet worden aangesloten op een geaard stopcontact.
- Zorg ervoor dat de parameters op het vermogensplaatje overeenkomen met elektrische vermogen van de netstroom.
- Gebruik altijd een juist geïnstalleerd schokbestendig stopcontact.
- Zorg dat u de elektrische onderdelen (hoofdstekker, kabel, compressor) niet beschadigt. Neem contact met de erkende servicedienst of een elektricien om de elektrische onderdelen te wijzigen.
- De stroomkabel moet lager blijven dan het niveau van de stopcontact.
- Steek de stekker pas in het stopcontact als de installatie is voltooid. Zorg ervoor dat het netsnoer na installatie bereikbaar is.
- Trek niet aan het netsnoer om het apparaat los te koppelen. Trek altijd aan de stekker.

2.3 Gebruik



WAARSCHUWING!

Gevaar voor letsel, brandwonden of elektrische schokken.



Het apparaat bevat ontvlambaar gas, isobutaan (R600a), een aardgas met een hoge ecologische compatibiliteit. Zorg ervoor dat u het koelcircuit dat isobutaan bevat, niet beschadigt.

- De specificatie van dit apparaat niet wijzigen.
- Zet geen elektrische apparaten (bijv. ijsvormers) in het apparaat, tenzij dit van toepassing is op de fabrikant.
- Als er schade optreedt aan het koelcircuit, zorg er dan voor dat er geen vlammen en ontstekingsbronnen in de kamer aanwezig zijn. Ventileer de kamer.
- Laat geen hete voorwerpen de kunststof onderdelen van het apparaat aanraken.
- Bewaar geen ontvlambare gassen en vloeistoffen in het apparaat.
- Plaats geen ontvlambare producten of artikelen die vochtig zijn met ontvlambare producten in, bij of op het apparaat.
- Raak de compressor of de condensator niet aan. Ze zijn heet.

2.4 Binnenverlichting



WAARSCHUWING!

Gevaar voor elektrische schokken.

- Dit product bevat één of meer lichtbronnen van energie-efficiëntieklasse F.
- Met betrekking tot de lamp(en) in dit product en reservelampen die afzonderlijk worden verkocht: Deze lampen zijn bedoeld om bestand te zijn tegen extreme fysieke omstandigheden in huishoudelijke apparaten, zoals temperatuur, trillingen, vochtigheid, of zijn bedoeld om informatie te geven over de operationele status van het apparaat. Ze zijn niet bedoeld voor gebruik in andere toepassingen en zijn niet geschikt voor verlichting in huishoudelijke ruimten.

2.5 Onderhoud en reiniging



WAARSCHUWING!

Gevaar voor letsel of schade aan het apparaat.

- Schakel het apparaat uit en trek de stekker uit het stopcontact voordat u onderhoudshandelingen verricht.

- Het koelcircuit van dit apparaat bevat koolwaterstoffen. Enkel bevoegde personen mogen de eenheid onderhouden en herladen.
- Controleer regelmatig de afvoer van het apparaat en reinig het indien nodig. Indien de afvoer verstopt is, zal er water op de bodem van het apparaat liggen.

2.6 Service

- Neem contact op met de erkende servicedienst voor reparatie van het apparaat. Gebruik alleen originele reserveonderdelen.
- Houd er rekening mee dat zelfreparatie of niet-professionele reparatie gevolgen kan hebben voor de veiligheid en de garantie kan doen vervallen.
- De volgende reserveonderdelen zullen gedurende 7 jaar nadat het model niet meer verkrijgbaar is verkrijgbaar zijn: thermostaten, temperatuursensoren, printplaten, lichtbronnen, deurgrepen, deurscharnieren, platen en mandjes. Houd er rekening mee dat sommige van deze reserveonderdelen alleen beschikbaar zijn voor professionele reparateurs en dat niet alle reserveonderdelen relevant zijn voor alle modellen.
- Deurpakkingen zijn beschikbaar tot 10 jaar nadat het model is stopgezet.

2.7 Verwijdering



WAARSCHUWING!

Gevaar voor letsel of verstikking.

- Haal de stekker uit het stopcontact.
- Snij het netsnoer van het apparaat af en gooi dit weg.
- Verwijder de deur om te voorkomen dat kinderen en huisdieren opgesloten raken in het apparaat.
- Het koelcircuit en de isolatiematerialen van dit apparaat zijn ozonvriendelijk.
- Het isolatieschuim bevat ontvlambare gassen. Neem contact met uw plaatselijke overheid voor informatie m.b.t. correcte afvalverwerking van het apparaat.

- Veroorzaak geen schade aan het deel van de koeleenheid dat zich naast de warmtewisselaar bevindt.

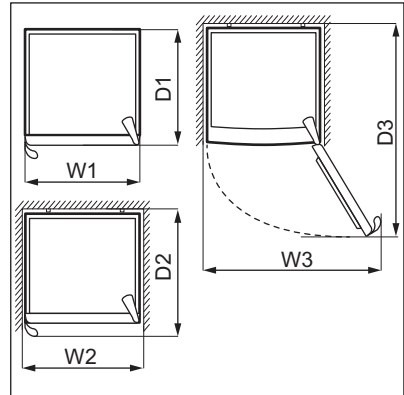
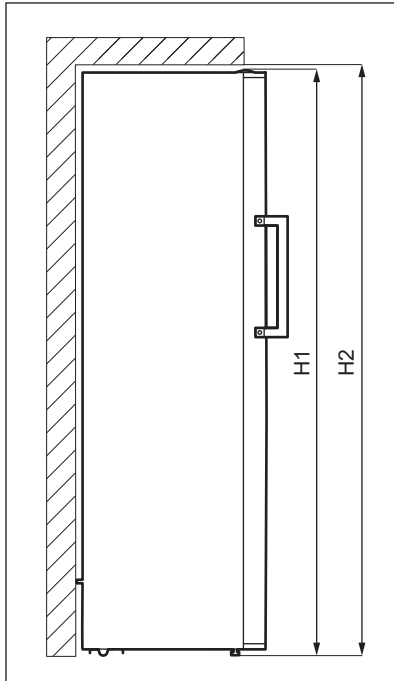
3. INSTALLEREN



WAARSCHUWING!

Zie de hoofdstukken over veiligheid.

3.1 Afmetingen



| Totale afmetingen ¹ | | |
|--------------------------------|----|------|
| H1* | mm | 1550 |
| W1 | mm | 595 |
| D1 | mm | 650 |

¹ de hoogte, breedte en diepte van het apparaat zijn exclusief de handgreep

* inclusief de hoogte van het bovenste scharnier (10 mm)

| Benodigde ruimte tijdens gebruik ² | | |
|---|----|------|
| H2 | mm | 1700 |
| W2 | mm | 695 |
| D2 | mm | 744 |

² de hoogte, breedte en diepte van het apparaat inclusief de handgreep, plus de ruimte die nodig is voor vrije circulatie van de koellucht

| Totale benodigde ruimte in gebruik ³ | | |
|---|----|------|
| H2 | mm | 1700 |
| W3 | mm | 982 |
| D3 | mm | 1244 |

³ de hoogte, breedte en diepte van het apparaat inclusief de handgreep, plus de ruimte die nodig is voor vrije circulatie van de koellucht, plus de ruimte die nodig is om de deur te openen tot de minimale hoek waarbij de volledige inhoud kan worden uitgenomen.

3.2 Locatie

Dit apparaat is niet bedoeld om te worden gebruikt als een ingebouwd apparaat.

Wanneer het apparaat op een andere manier dan vrijstaand wordt geïnstalleerd, met inachtneming van de ruimte die nodig is voor de gebruiksaftmetingen, zal het apparaat correct functioneren, maar het energieverbruik kan licht toenemen.

Installeer het apparaat niet in de buurt van een warmtebron (oven, kachels, radiatoren, fornuizen of kookplaten) of op een plek met direct zonlicht om de beste functionaliteit van het apparaat te garanderen. Zorg ervoor dat lucht vrij kan circuleren rond de achterkant van de kast.

Dit apparaat moet op een droge, goed geventileerde plaats binnenshuis worden geïnstalleerd.

Als het apparaat onder een hangende wandkast wordt geplaatst, moet een minimale afstand tussen de bovenkant van het apparaat en de wandkast worden aangehouden om optimale prestaties te kunnen garanderen. In het ideale geval dient het apparaat echter niet onder hangende wandkasten worden geplaatst. Met de verstelbare pootjes onder het apparaat zorgt u ervoor dat het apparaat waterpas staat.



LET OP!

Als u het apparaat tegen de wand plaatst, maak dan gebruik van de meegeleverde afstandhouders of houd rekening met de minimumafstand die in de installatie-instructies wordt aangegeven.



LET OP!

Als u het apparaat met de zijkant tegen een wand installeert, raadpleeg dan de installatie-instructies zodat u weet wat de minimale afstand moet zijn tussen de wand en de zijkant van het apparaat waar de deurscharnieren zijn. Dit is om voor voldoende ruimte te zorgen voor het openen van de deur als de interne apparatuur moet worden verwijderd (bijv. bij reiniging).

Dit apparaat is bedoeld voor gebruik bij een omgevingstemperatuur variërend van 10°C tot 43°C.



De juiste werking van het apparaat kan enkel worden gegarandeerd bij het opgegeven temperatuurbereik.



Mocht je vragen hebben over de plek waar je het apparaat moet installeren, neem dan contact op met de leverancier, de klantenservice of het dichtstbijzijnde bevoegde servicecentrum.



Het moet mogelijk zijn om het apparaat van de hoofdstroomtoevoer af te halen. De stekker moet daarom na de installatie gemakkelijk toegankelijk zijn.

3.3 Elektrische aansluiting

- Zorg er vóór het aansluiten voor dat het voltage en de frequentie op het typeplaatje overeenkomen met de stroomtoevoer in uw huis.
- Dit apparaat moet worden aangesloten op een geaard stopcontact. De netsnoerstekker is voorzien van een contact voor dit doel. Als het stopcontact niet geaard is, sluit het apparaat dan aan op een afzonderlijk aardpunt, in overeenstemming met de geldende regels. Raadpleeg hiervoor een gekwalificeerd elektricien.
- De fabrikant kan niet aansprakelijk gesteld worden als bovenstaande veiligheidsvoorschriften niet opgevolgd worden.
- Dit apparaat voldoet aan de EEG - richtlijnen.

3.4 Waterpas zetten

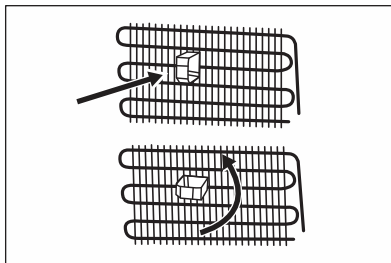
Zorg ervoor dat het apparaat bij het plaatsen waterpas staat. Dit kan worden gedaan met behulp van twee verstelbare pootjes aan de onderkant aan de voorzijde.

3.5 Afstandhouders achter

In de zak met de documentatie bevinden zich twee afstandsstukken die moeten

worden aangebracht, zoals weergegeven in de afbeelding.

Als u het apparaat in een vrijstaande installatie tegen een muur plaatst, installeer dan de achterste afstandhouders om de maximaal mogelijke afstand te garanderen.



3.6 De deur omkeren

Raadpleeg het afzonderlijke document met instructies voor installatie en omdraaien van de deur.

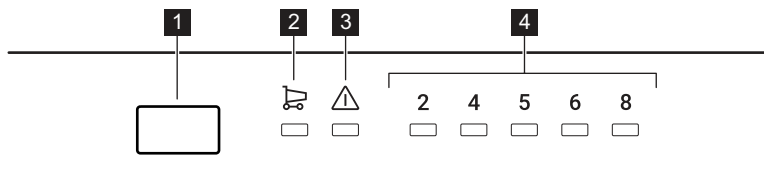


LET OP!

Bedek tijdens iedere fase van het omdraaien van de deur de vloer met een duurzaam materiaal, om krassen te voorkomen.

4. BEDIENING

4.1 Bedieningspaneel



- 1** Knop voor temperatuurregeling
- 2** Super Cool-toets
- 3** Alarmindicatielampje

- 4** Controlelampjes temperatuur

4.2 In- en uitschakelen

Steek de stekker in het wandstopcontact om het apparaat in te schakelen.

i Als het apparaat voor de eerste keer wordt ingeschakeld, kan de binnenverlichting na een vertraging van één minuut vanwege openingstesten gaan branden.

i Activeer de -Standbymodus om alle functies uit te schakelen. Raadpleeg het gedeelte "Standbymodus".

Haal de stekker uit het stopcontact om het apparaat uit te schakelen.

4.3 Temperatuurregeling

De aanbevolen standaardtemperatuur is:

- +4°C voor de koelkast.

Het temperatuurbereik kan variëren tussen 2°C en 8°C.

Om de temperatuur van het apparaat in te stellen, druk je herhaaldelijk op de temperatuurregeltoets totdat je de gewenste temperatuur van het vak bereikt.

Houd er bij het instellen rekening mee dat de temperatuur in het apparaat afhankelijk is van:

- de omgevingstemperatuur;
- hoe vaak de deur wordt geopend;
- de hoeveelheid voedsel die wordt bewaard;
- de locatie van het apparaat.

Een gemiddelde instelling is over het algemeen optimaal.

De temperatuurlampjes tonen de ingestelde temperatuur.

i De ingestelde temperatuur wordt binnen 24 uur bereikt.

4.4 Super Cool-functie

Als je een grote hoeveelheid voedsel op kamertemperatuur, bijvoorbeeld na het doen van de boodschappen, in het koelvak wilt plaatsen, adviseren wij je om

de Super Cool-functie in te schakelen om de producten sneller te koelen en zodoende te voorkomen dat voedsel dat al in het vak ligt, warm wordt.

Om deze functie in te schakelen, druk je herhaaldelijk op de temperatuurregelknop totdat het Super Cool-indicatielampje verschijnt.

Deze functie stopt automatisch na maximaal 5 uur of wanneer de sensor de laagste temperatuur voor het koelvak (1-3 °C) bereikt.

Je kunt de Super Cool-functie uitschakelen voordat deze automatisch wordt beëindigd door de procedure te herhalen totdat het Super Cool-lampje uit gaat of door een andere ingestelde temperatuur te selecteren.

4.5 Deur open-alarm

Als de deur van de koelkast gedurende ongeveer 2 minuten open blijft staan, klinkt er een geluid en gaat het alarm-controlelampje knipperen.

Het alarm stop als de deur wordt gesloten.

4.6 Alarmsignaal

In geval van problemen met de koeling, stroomuitval of aanzienlijke temperatuurveranderingen in uw apparaat, gaat het alarmlampje rood branden en is het geluid aan.

i Het alarm kan gaan branden wanneer je het apparaat voor de eerste keer aansluit.

Raadpleeg het hoofdstuk "Probleemoplossing" voor meer mogelijke oorzaken van het activeren van het alarm en oplossingen voor het uitschakelen ervan.

4.7 Standby-modus

Activeer de Standby-modus om de functie koelen uit te schakelen en zo het energieverbruik van het apparaat te verlagen.

Om de Standby-modus in te schakelen:

1. Stel de temperatuur in voor 2°C. Raadpleeg het gedeelte "Temperatuurregeling".
2. Houd de temperatuurregelknop ingedrukt totdat alle temperatuurlampjes 3 keer knipperen.

i Als je op de temperatuurregelknop drukt terwijl de Standby-modus aanstaat, knipperen alle temperatuurlampjes 3 keer.

Je kunt de Standby modus uitschakelen door de bovenstaande procedure te herhalen.

i Tijdens de Standby -modus kan de temperatuur in het apparaat boven de ingestelde uitkomen 2°C. Als dat gebeurt nadat de modus is uitgeschakeld, gaat het alarmlampje branden en klinkt er een geluid. Als het apparaat automatisch de temperatuur verlaagt, worden het alarmlampje en het geluidsalarm uitgeschakeld.

5. DAGELIJKS GEBRUIK



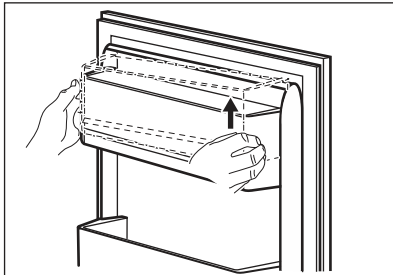
LET OP!

Dit koelapparaat is niet geschikt voor het invriezen van levensmiddelen.

5.1 Verwijderen en installeren van het deurschap

Het deurschap verwijderen:

1. Houd de linkerkant van het schap vast.
2. Til de rechterkant van het schap op totdat dit loskomt van de bevestiging.



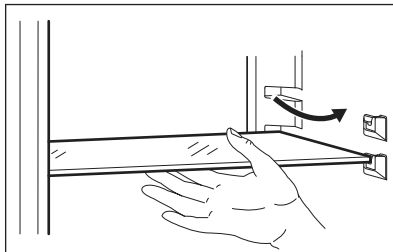
3. Til de linkerkant van het schap op en verwijder het schap.

Het schap terug op zijn plaats plaatsen:

1. Plaats het schap plat op de deur.
2. Duw tegelijkertijd twee zijden van het schap naar beneden, zodat het schap op beide bevestigingen past.

5.2 Verplaatsbare legrekken

De wanden van het koelvak zijn voorzien van een aantal glij schoenen zodat de legrekken op de gewenste plaats gezet kunnen worden.



i Plaats het glazen legrek niet boven de groentelade om de juiste luchtcirculatie te garanderen.

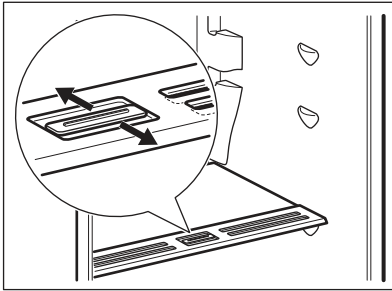
5.3 Groentelade

In het onderste deel van het apparaat bevindt zich een speciale lade die geschikt is voor de opslag van groenten en fruit.

5.4 Vochtregeling

De glazen plaat bevat inkepingen (afstelbaar door middel van een knop), waarmee de vochtigheid in de groentelade(s) kan worden geregeld.

- i** Plaats geen voedselproducten op het apparaat voor vochtigheidsafstelling.



- De stand van de vochtregeling is afhankelijk van het type en de hoeveelheid groenten en fruit:
- Slots gesloten: aanbevolen wanneer er een kleine hoeveelheid groenten en fruit is. Zo blijft het natuurlijke

- vochtgehalte in groenten en fruit langer behouden.
- Slots geopend: aanbevolen wanneer er een grote hoeveelheid groenten en fruit is. Op deze manier zorgt meer luchtcirculatie voor een lagere luchtvochtigheid.

5.5 Ventilator

Het koelvak is voorzien van een apparaat dat snelle koeling van voedsel mogelijk behoudt en een gelijkmatigere temperatuur in het vak.

Dit apparaat wordt automatisch geactiveerd wanneer dat nodig is.

- i** Blokkeer de luchtinlaat- en luchtuitlaat- openingen niet bij het bewaren van voedsel, anders wordt de luchtcirculatie door de ventilator vermindert.

6. TIPS EN ADVIES

6.1 Tips voor energiebesparing


- Het meest efficiënte energiegebruik is verzekerd in de configuratie waarbij de lades zich in het onderste deel van het apparaat bevinden en de rekken gelijkmatig verdeeld zijn. De positie van de deurbakken heeft geen invloed op het energieverbruik.
- Open de deur niet te vaak of laat deze niet langer open staan dan noodzakelijk.
- Stel de temperatuur niet te hoog in om energie te besparen, tenzij dit nodig is vanwege het soort voedsel.
- Zorg voor een goede ventilatie. Dek de ventilatieroosters of -gaten niet af.
- Zorg ervoor dat voedingsmiddelen in het apparaat lucht door speciale gaten in de achterzijde van het apparaat laten circuleren.

6.2 Tips voor het koelen van vers voedsel

- Een goede temperatuurinstelling die de conservering van vers voedsel

- garandeert is een temperatuur lager dan of gelijk aan +4°C.
- Een hogere temperatuurinstelling in het apparaat kan leiden tot een kortere houdbaarheid van voedsel.
- Bedek het voedsel met een verpakking om de versheid en het aroma te behouden.
- Gebruik altijd gesloten containers voor vloeistoffen en voor voedsel, om smaken of geuren in het vak te voorkomen.
- Om kruisbesmetting tussen gekookt en rauw voedsel te voorkomen, bedekt u het gekookte voedsel en scheidt u het van het rauwe.
- Het wordt aanbevolen om het voedsel in de koelkast te ontdooien.
- Plaats geen warm voedsel in het apparaat. Zorg ervoor dat het is afgekoeld bij kamertemperatuur voordat u het in het apparaat plaatst.
- Om voedselverspilling te voorkomen moet de nieuwe voorraad voedsel altijd achter de oude worden geplaatst.

6.3 Tips voor het koelen van voedsel

- Het vak voor vers voedsel is het vak met de markering (op het typeplaatje) met .
- Groente en fruit: grondig reinigen (het zand verwijderen) en in een speciale lade (groentelade) bewaren.
- Het is raadzaam om exotische vruchten zoals bananen, mango's, papaja's, etc. niet in de koelkast te bewaren.
- Groenten zoals tomaten, aardappelen, uien en knoflook mogen niet in de koelkast worden bewaard.

- Boter en kaas: in een luchtdicht bakje leggen of in aluminiumfolie of plastic zakjes wikkelen, om zoveel mogelijk lucht uit te sluiten.
- Flessen: afsluiten met een dop en op de flessenplank van de deur plaatsen of (indien beschikbaar) in het flessenrek.
- Raadpleeg altijd de houdbaarheidsdatum van de producten, om te weten hoelang ze bewaard kunnen worden.

7. ONDERHOUD EN REINIGING



WAARSCHUWING!

Zie de hoofdstukken over veiligheid.

7.1 Het reinigen van de binnenkant

Voordat u het apparaat voor de eerste keer gebruikt, moet u de binnenkant en de interne accessoires wassen met lauwwarm water en een beetje neutrale zeep om de typische geur van een nieuw product te verwijderen. Daarna moet u het grondig drogen.



LET OP!

Gebruik geen reinigingsmiddelen, schuurpoeders, chloor of reinigers op oliebasis. Deze beschadigen de afwerking.



LET OP!

De accessoires en onderdelen van het apparaat zijn niet vaatwasserbestendig.

7.2 Periodieke reiniging

De apparatuur moet regelmatig worden gereinigd:

1. Reinig de binnenkant en de accessoires met lauw water en wat neutrale zeep.

2. Controleer de afdichtingen regelmatig en wrijf ze schoon om u ervan te verzekeren dat ze schoon en vrij van resten zijn.
3. Reinig de condensor ten minste tweemaal per jaar met een borstel.
4. Reinig de verdamperbak regelmatig om opgehoopt water te verwijderen.
5. Spoel en droog grondig.

7.3 Het apparaat ontdooien

Rijp wordt elke keer als de motorcompressor tijdens normale werking stopt, automatisch van de verdamper van het koelvak verwijderd. Het dooiwater wordt via een gootje afgevoerd naar een speciale opvangbak aan de achterkant van het apparaat, boven de compressor, waar het verdampst.

7.4 Periodes dat het apparaat niet gebruikt wordt

Neem de volgende voorzorgsmaatregelen als het apparaat gedurende lange periodes niet gebruikt wordt:

1. Koppel het apparaat los van de stroomtoevoer.
2. Verwijder alle etenswaren.
3. Reinig het apparaat en alle accessoires.

4. Laat de deur open staan om onaangename luchtjes te voorkomen.

8. PROBLEEMOPLOSSING



WAARSCHUWING!
Zie de hoofdstukken over veiligheid.

8.1 Wat te doen als...

| Probleem | Mogelijke oorzaak | Oplossing |
|---|--|---|
| Het apparaat werkt niet. | Het apparaat werd uitgeschakeld. | Schakel het apparaat in. |
| | De stekker zit niet goed in het stopcontact. | Steek de stekker goed in het stopcontact. |
| | Er staat geen spanning op het stopcontact. | Sluit het apparaat aan op een ander stopcontact. Neem contact op met een erkend elektrotechnisch installateur. |
| Het apparaat is lawaaiig. | Het apparaat staat niet stabiel. | Controleer of het apparaat stabiel staat. |
| De compressor werkt voortdurend. | De temperatuur is verkeerd ingesteld. | Raadpleeg het hoofdstuk "Bediening". |
| | Er werden veel voedingsproducten in een keer opgeborgen. | Wacht een paar uur en controleer dan de temperatuur opnieuw. |
| | De temperatuur in de ruimte is te hoog. | Raadpleeg het hoofdstuk "Installeren". |
| | De temperatuur van de voedingsproducten in het apparaat was te hoog. | Laat voedingsproducten afkoelen tot kamertemperatuur voordat je ze opbergt. |
| De deur is niet goed gemonteerd of dekt het ventilatierooster af. | De deur is niet goed gesloten. | Raadpleeg het gedeelte "De deur sluiten". |
| | Het apparaat staat niet waterpas. | Raadpleeg de installatie-instructies. |
| | Je probeerde de deur direct nadat je die sloot opnieuw te openen. | Wacht even met de deur openen nadat je die hebt gesloten. |

| Probleem | Mogelijke oorzaak | Oplossing |
|---|---|--|
| De verlichting werkt niet. | De stand-bystand van de verlichting is ingeschakeld. | Sluit en open de deur. |
| | De lamp is defect. | Neem contact op met de dichtstbijzijnde klantenservice. |
| Er is te veel bevroren rijp en ijs. | De deur is niet goed gesloten. | Raadpleeg het gedeelte "De deur sluiten". |
| | Het deurrubber is vervormd of vuil. | Raadpleeg het gedeelte "De deur sluiten". |
| | De voedingsproducten is niet goed verpakt. | Verpak de voedingsproducten beter. |
| | De temperatuur is verkeerd ingesteld. | Raadpleeg het hoofdstuk "Bediening". |
| Er stroomt water over de achterwand van de koelkast. | Apparaat is volledig geladen en is ingesteld op de laagste temperatuur. | Stel een hogere temperatuur in. Raadpleeg het hoofdstuk "Bediening". |
| | De ingestelde temperatuur in het apparaat is te laag en de omgevingstemperatuur is te hoog. | Stel een hogere temperatuur in. Raadpleeg het hoofdstuk "Bediening". |
| | Tijdens automatisch ontdooien smelt rijp op de achterwand. | Dit is correct. Droog het water af met een zachte doek. |
| Er condenseert teveel water op de achterwand van de koelkast. | De deur stond te vaak open. | Open de deur alleen als het nodig is. |
| | De deur is niet volledig gesloten. | Zorg ervoor dat de deur volledig gesloten is. |
| | Het bewaarde voedsel was niet ingepakt. | Verpak voedsel in geschikt materiaal voordat je het in het apparaat plaatst. |
| Er stroomt water op de vloer. | De smeltwaterafvoer is niet aangesloten op de verdamperschaal boven de compressor. | Sluit de smeltwaterafvoer aan op de verdamperschaal. |
| De temperatuur in het apparaat is te laag/te hoog. | De temperatuur is niet correct ingesteld. | Stel een hogere/lagere temperatuur in. |
| | De deur is niet goed gesloten. | Raadpleeg het gedeelte "De deur sluiten". |

| Probleem | Mogelijke oorzaak | Oplossing |
|----------|--|--|
| | De temperatuur van de voedingsproducten is te hoog. | Laat de voedingsproducten afkoelen tot kamertemperatuur voordat je ze opbergt. |
| | Er worden veel voedingsproducten in een keer opgeborgen. | Berg minder voedingsproducten in een keer op. |
| | De deur werd vaak geopend. | Open de deur alleen als dat nodig is. |
| | Er wordt geen koude lucht gecirculeerd in het apparaat. | Zorg ervoor dat er koude lucht in het apparaat circuleert. Raadpleeg het hoofdstuk "Tips en advies". |



Bel, wanneer het advies niet tot resultaten leidt, de dichtstbijzijnde servicedienst voor dit merk.

8.2 Het lampje vervangen

Het apparaat is uitgerust met een LED-lampje aan de binnenkant met een lange levensduur.

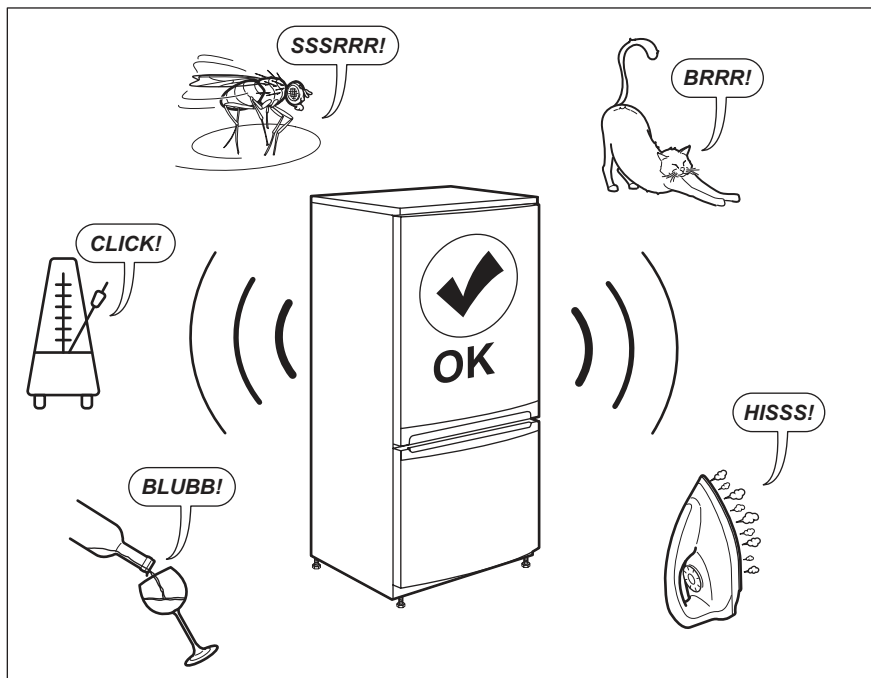
Alleen service mag het verlichtingsapparaat vervangen. Neem

contact op met onze erkende servicedienst.

8.3 De deur sluiten

1. Reinig de deurpakkingen.
2. Pas zo nodig de deur aan. Zie hoofdstuk Installeren.
3. Vervang indien nodig de defecte deurpakkingen. Neem contact op met de erkende servicedienst.

9. GELUIDEN



10. TECHNISCHE GEGEVENS

De technische gegevens staan op het typeplaatje aan de binnenkant van het apparaat en op het energielabel.

De QR-code op het energielabel dat bij het apparaat wordt geleverd, biedt een internetkoppeling naar de informatie gerelateerd aan de prestaties van het apparaat in de EU-EPREL-database. Bewaar het energielabel ter referentie samen met de gebruikershandleiding en alle andere documenten die bij dit apparaat worden geleverd.

Het is ook mogelijk om dezelfde informatie in EPREL te vinden via de koppeling <https://eprel.ec.europa.eu> en de modelnaam en het productnummer die u vindt op het typeplaatje van het apparaat.


Zie de koppeling www.theenergylabel.eu voor gedetailleerde informatie over het energielabel.

11. INFORMATIE VOOR TESTINSTITUTEN

De installatie en voorbereiding van het toestel voor elke EcoDesign-verificatie moet in overeenstemming zijn met EN 62552. De ventilatievoorschriften, de afmetingen van de uitsparingen en de

minimale open afstanden aan de achterzijde moeten voldoen aan de voorschriften van deze gebruikershandleiding in hoofdstuk 3. Neem contact op met de fabrikant voor verdere informatie, inclusief laadplannen.

12. MILIEUBESCHERMING

Recycleer de materialen met het symbool . Gooi de verpakking in een geschikte afvalcontainer om het te recyclen. Bescherm het milieu en de volksgezondheid en recycleer op een correcte manier het afval van elektrische en elektronische apparaten. Gooi

apparaten gemarkeerd met het symbool  niet weg met het huishoudelijk afval. Breng het product naar het milieustation bij u in de buurt of neem contact op met de gemeente.

www.aeg.com/shop



212002815-B-202022

AEG