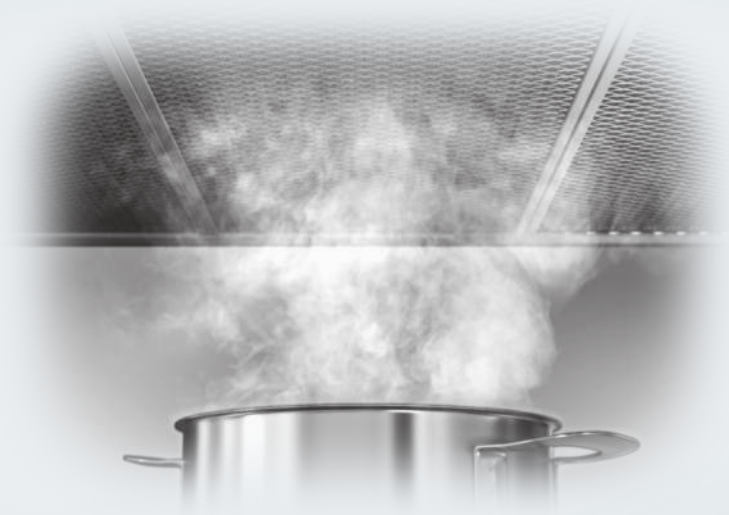


Gebrauchs- und Montageanweisung Dunstabzugshaube



Lesen Sie **unbedingt** die Gebrauchs- und Montageanweisung vor Installation und Inbetriebnahme. Dadurch schützen Sie sich und vermeiden Schäden.

Inhalt

Sicherheitshinweise und Warnungen	4
Ihr Beitrag zum Umweltschutz	13
Übersicht Dunstabzugshaube	14
Funktionsbeschreibung	16
Erste Inbetriebnahme	17
Abluft- oder Umluftbetrieb wählen	17
Miele@home einrichten	17
Per App verbinden	18
Per WPS verbinden	19
WLAN abmelden (auf Werkeinstellung zurücksetzen)	20
Con@ctivity einrichten	21
Con@ctivity über das heimische WLAN-Netzwerk (Con@ctivity 3.0)	22
Con@ctivity über eine direkte WLAN-Verbindung (Con@ctivity 3.0)	22
Verbindung wiederholen	23
Bedienung (Automatischer Betrieb)	24
Kochen mit Con@ctivity-Funktion (Automatischer Betrieb)	24
Bratvorgang	25
Den Automatikbetrieb vorübergehend verlassen	26
Rückkehr in den Automatikbetrieb	26
Bedienung (Manueller Betrieb)	27
Kochen ohne Con@ctivity-Funktion (Manueller Betrieb)	27
Gebläse einschalten	27
Leistungsstufe wählen	27
Zweite Boosterstufe wählen	27
Nachlaufzeit wählen	28
Gebläse ausschalten	28
Kochstellenbeleuchtung ein-/ausschalten/dimmen	28
Sicherheitsausschaltung	28
Einstellungen ändern	29
Betriebsstundenzähler Fettfilter ändern	29
Betriebsstundenzähler Geruchsfilter ändern oder deaktivieren	30
Powermanagement deaktivieren	30
Signalton Sensortasten	31
Energiespartipps	32

Reinigung und Pflege	33
Gehäuse	33
Besondere Hinweise für Edelstahlflächen	33
Fettfilter	34
Fettfilter wechseln	35
Geruchsfilter	36
Betriebsstundenzähler Geruchsfilter zurücksetzen	36
Geruchsfilter entsorgen	36
Regenerierbare Geruchsfilter	37
Kundendienst	38
Kontakt bei Störungen	38
Position des Typenschildes	38
Garantie	38
Installation	39
Vor der Installation	39
Montageempfehlungen	39
Installationsmaterial	39
Installationsmaterial für den Umluftbetrieb	40
Weiteres Installationsmaterial	40
Gerätemaße	41
Abstand zwischen Kochstelle und Dunstabzugshaube (S)	43
Wrasenschirm einstellen	44
Abluftleitung	44
Rückstauklappe	45
Kondenswasser	45
Schalldämpfer	46
Elektroanschluss	47
Technische Daten	49
Nachkaufbares Zubehör für Umluftbetrieb	49
Konformitätserklärung	49

Sicherheitshinweise und Warnungen

Diese Dunstabzugshaube entspricht den vorgeschriebenen Sicherheitsbestimmungen. Ein unsachgemäßer Gebrauch kann jedoch zu Schäden an Personen und Sachen führen.

Lesen Sie die Gebrauchs- und Montageanweisung aufmerksam durch, bevor Sie die Dunstabzugshaube in Betrieb nehmen. Sie enthält wichtige Hinweise für die Montage, die Sicherheit, den Gebrauch und die Wartung. Dadurch schützen Sie sich und vermeiden Schäden an der Dunstabzugshaube.

Entsprechend der Norm IEC 60335-1 weist Miele ausdrücklich darauf hin, das Kapitel zur Installation des Gerätes sowie die Sicherheitshinweise und Warnungen unbedingt zu lesen und zu befolgen.

Miele kann nicht für Schäden verantwortlich gemacht werden, die infolge von Nichtbeachtung dieser Hinweise verursacht werden.

Bewahren Sie die Gebrauchs- und Montageanweisung auf, und geben Sie sie an einen eventuellen Nachbesitzer weiter.

Bestimmungsgemäße Verwendung

- ▶ Diese Dunstabzugshaube ist für die Verwendung im Haushalt und in haushaltsähnlichen Aufstellumgebungen bestimmt.
- ▶ Diese Dunstabzugshaube ist nicht für die Verwendung im Außenbereich bestimmt.
- ▶ Verwenden Sie die Dunstabzugshaube ausschließlich im haushaltsüblichen Rahmen zur Absaugung und Reinigung von Kochwrasen, die bei der Zubereitung von Speisen entstehen. Alle anderen Anwendungsarten sind unzulässig.
- ▶ Die Dunstabzugshaube kann im Umluftbetrieb über einer Gas-kochstelle nicht für die Entlüftung des Aufstellraumes verwendet werden. Befragen Sie dazu einen Gasfachmann.

Sicherheitshinweise und Warnungen

- ▶ Personen, die aufgrund ihrer physischen, sensorischen oder geistigen Fähigkeiten oder ihrer Unerfahrenheit oder Unkenntnis nicht in der Lage sind, die Dunstabzugshaube sicher zu bedienen, müssen bei der Bedienung beaufsichtigt werden.
Diese Personen dürfen die Dunstabzugshaube nur ohne Aufsicht bedienen, wenn ihnen diese so erklärt wurde, dass sie sie sicher bedienen können. Sie müssen mögliche Gefahren einer falschen Bedienung erkennen und verstehen können.

Kinder im Haushalt

- ▶ Kinder unter 8 Jahren müssen von der Dunstabzugshaube ferngehalten werden – es sei denn, sie werden ständig beaufsichtigt.
- ▶ Kinder ab 8 Jahren dürfen die Dunstabzugshaube nur ohne Aufsicht bedienen, wenn ihnen die Dunstabzugshaube so erklärt wurde, dass sie sie sicher bedienen können. Kinder müssen mögliche Gefahren einer falschen Bedienung erkennen und verstehen können.
- ▶ Kinder dürfen die Dunstabzugshaube nicht ohne Aufsicht reinigen oder warten.
- ▶ Beaufsichtigen Sie Kinder, die sich in der Nähe der Dunstabzugshaube aufhalten. Lassen Sie Kinder niemals mit der Dunstabzugshaube spielen.
- ▶ Das Licht der Kochstellenbeleuchtung ist sehr intensiv. Achten Sie insbesondere bei Babys darauf, dass sie nicht direkt in die Leuchten schauen.
- ▶ Erstickungsgefahr! Kinder können sich beim Spielen in Verpackungsmaterial (z. B. Folien) einwickeln oder es sich über den Kopf ziehen und ersticken. Halten Sie Verpackungsmaterial von Kindern fern.

Sicherheitshinweise und Warnungen

Technische Sicherheit

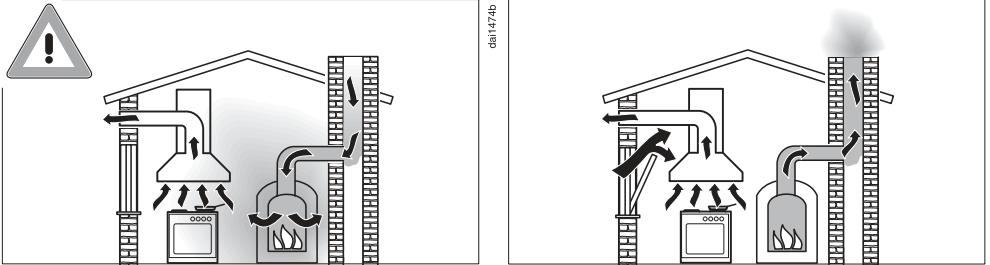
- ▶ Durch unsachgemäße Installations- und Wartungsarbeiten oder Reparaturen können erhebliche Gefahren für den Benutzer entstehen. Installations- und Wartungsarbeiten oder Reparaturen dürfen nur von Miele autorisierten Fachkräften durchgeführt werden.
- ▶ Beschädigungen an der Dunstabzugshaube können Ihre Sicherheit gefährden. Kontrollieren Sie sie auf sichtbare Schäden. Nehmen Sie niemals eine beschädigte Dunstabzugshaube in Betrieb.
- ▶ Die elektrische Sicherheit der Dunstabzugshaube ist nur dann gewährleistet, wenn sie an ein vorschriftsmäßig installiertes Schutzleitersystem angeschlossen wird. Diese grundlegende Sicherheitsvoraussetzung muss vorhanden sein. Lassen Sie im Zweifelsfall die Elektroinstallation durch eine Elektrofachkraft prüfen.
- ▶ Der zeitweise oder dauerhafte Betrieb an einer autarken oder nicht netzsynchronen Energieversorgungsanlage (wie z. B. Inselnetze, Back-up-Systeme) ist möglich. Voraussetzung für den Betrieb ist, dass die Energieversorgungsanlage die Vorgaben der EN 50160 oder vergleichbar einhält.
Die in der Hausinstallation und in diesem Miele Produkt vorgesehenen Schutzmaßnahmen müssen auch im Inselbetrieb oder im nicht netzsynchronen Betrieb in ihrer Funktion und Arbeitsweise sichergestellt sein oder durch gleichwertige Maßnahmen in der Installation ersetzt werden. Wie beispielsweise in der aktuellen Veröffentlichung der VDE-AR-E 2510-2 beschrieben.
- ▶ Die Anschlussdaten (Frequenz und Spannung) auf dem Typenschild der Dunstabzugshaube müssen unbedingt mit denen des Elektronetzes übereinstimmen, damit keine Schäden an der Dunstabzugshaube auftreten.
Vergleichen Sie die Anschlussdaten vor dem Anschließen. Fragen Sie im Zweifelsfall eine Elektrofachkraft.
- ▶ Mehrfachsteckdosen oder Verlängerungskabel gewähren nicht die nötige Sicherheit (Brandgefahr). Schließen Sie die Dunstabzugshaube damit nicht an das Elektronetz an.

Sicherheitshinweise und Warnungen

- ▶ Verwenden Sie die Dunstabzugshaube nur im montierten Zustand, damit die sichere Funktion gewährleistet ist.
- ▶ Diese Dunstabzugshaube darf nicht an nicht stationären Aufstellungsorten (z. B. Schiffen) betrieben werden.
- ▶ Das Berühren spannungsführender Anschlüsse sowie das Verändern des elektrischen und mechanischen Aufbaus gefährden Sie und führen möglicherweise zu Funktionsstörungen der Dunstabzugshaube.
Öffnen Sie das Gehäuse nur, soweit es im Rahmen der Montage und Reinigung beschrieben ist. Öffnen Sie niemals weitere Teile des Gehäuses.
- ▶ Garantieansprüche gehen verloren, wenn die Dunstabzugshaube nicht von einem von Miele autorisierten Kundendienst repariert wird.
- ▶ Eine beschädigte Anschlussleitung darf nur von qualifizierten Fachleuten ausgetauscht werden.
- ▶ Die Leuchtmittel der Beleuchtung sind fest eingebaut. Der Austausch darf nur von einer von Miele autorisierten Fachkraft oder vom Miele Kundendienst durchgeführt werden.
- ▶ Bei Installations- und Wartungsarbeiten sowie Reparaturen muss die Dunstabzugshaube vom Elektronetz getrennt sein. Sie ist nur dann vom Elektronetz getrennt, wenn
 - die Sicherungen der Elektroinstallation ausgeschaltet sind oder
 - die Schraubsicherungen der Elektroinstallation ganz herausgeschraubt sind oder
 - der Netzstecker (falls vorhanden) aus der Steckdose gezogen ist. Ziehen Sie dabei nicht an der Netzanschlussleitung, sondern am Netzstecker.

Sicherheitshinweise und Warnungen

Gleichzeitiger Betrieb mit einer raumluftabhängigen Feuerstätte



⚠️ Vergiftungsgefahr durch Verbrennungsgase.

Bei gleichzeitiger Nutzung der Dunstabzugshaube und einer raumluftabhängigen Feuerstätte im gleichen Raum oder Lüftungsverbund ist größte Vorsicht geboten.

Raumluftabhängige Feuerstätten beziehen ihre Verbrennungsluft aus dem Aufstellungsraum und führen ihre Abgase durch eine Abgasanlage (z. B. Kamin) ins Freie. Dies können z. B. gas-, öl-, holz- oder kohlebetriebene Heizeinrichtungen, Durchlauferhitzer, Warmwasserbereiter, Kochmulden oder Backöfen sein.

Die Dunstabzugshaube entzieht der Küche und den benachbarten Räumen Raumluft. Dies gilt für folgende Betriebsarten:

- Abluftbetrieb,
- Umluftbetrieb mit außerhalb des Raumes angeordneter Umluftbox.

Ohne ausreichende Zuluft entsteht ein Unterdruck. Die Feuerstätte erhält zu wenig Verbrennungsluft. Die Verbrennung wird beeinträchtigt.

Giftige Verbrennungsgase können aus dem Kamin oder Abzugschacht in die Wohnräume gezogen werden.

Es besteht Lebensgefahr.

Sicherheitshinweise und Warnungen

Ein gefahrloser Betrieb ist möglich, wenn bei gleichzeitigem Betrieb von Dunstabzugshaube und raumluftabhängiger Feuerstätte im Raum oder Lüftungsverbund ein Unterdruck von höchstens 4 Pa (0,04 mbar) erreicht und damit ein Rücksaugen der Feuerstättenabgase vermieden wird.

Dies kann erreicht werden, wenn durch nicht verschließbare Öffnungen, z. B. in Türen oder Fenstern, die zur Verbrennung benötigte Luft nachströmen kann. Hierbei ist auf einen ausreichenden Querschnitt der Zuströmöffnung zu achten. Ein Zuluft-/Abluftmauerkasten allein stellt in der Regel keine ausreichende Luftversorgung sicher.

Bei der Beurteilung muss immer der gesamte Lüftungsverbund der Wohnung beachtet werden. Ziehen Sie dazu den Rat des zuständigen Schornsteinfegermeisters hinzu.

Wird die Dunstabzugshaube im Umluftbetrieb eingesetzt, wobei die Luft in den Aufstellungsraum zurückgeführt wird, ist der gleichzeitige Betrieb einer raumluftabhängigen Feuerstätte unbedenklich.

Sicherheitshinweise und Warnungen

Sachgemäßer Gebrauch

- ▶ Durch offene Flammen besteht Brandgefahr. Arbeiten Sie nie mit offener Flamme unter der Dunstabzugshaube. So ist z. B. das Flambieren und das Grillen mit offener Flamme verboten. Die eingeschaltete Dunstabzugshaube zieht die Flammen in den Filter. Abgelagertes Küchenfett kann sich entzünden.
- ▶ Starke Hitzeeinwirkung beim Kochen auf einer Gaskochstelle kann die Dunstabzugshaube beschädigen.
 - Lassen Sie eine Gaskochstelle nie ohne aufgesetztes Kochgeschirr brennen. Schalten Sie auch bei kurzzeitigem Herunternehmen des Kochgeschirrs die Gaskochstelle aus.
 - Wählen Sie Kochgeschirr, das der Größe der Kochstelle entspricht.
 - Regeln Sie die Flamme so, dass sie keinesfalls über das Kochgeschirr hinausragt.
 - Vermeiden Sie das übermäßige Erhitzen des Kochgeschirrs (z. B. beim Kochen mit einem Wok).
- ▶ Kondenswasser kann zu Korrosionsschäden an der Dunstabzugshaube führen. Schalten Sie die Dunstabzugshaube immer ein, wenn eine Kochstelle benutzt wird, damit sich kein Kondenswasser ansammeln kann.
- ▶ Überhitzte Öle und Fette können sich selbst entzünden und dadurch die Dunstabzugshaube in Brand setzen. Beaufsichtigen Sie Töpfe, Pfannen und Frittiergeräte, wenn Sie mit Ölen und Fetten arbeiten. Auch das Grillen auf Elektrogrillgeräten muss deshalb unter ständiger Aufsicht erfolgen.

Sicherheitshinweise und Warnungen

▶ Fett- und Schmutzablagerungen beeinträchtigen die Funktion der Dunstabzugshaube.

Benutzen Sie die Dunstabzugshaube nie ohne Fettfilter, um die Reinigung der Kochwrasen zu gewährleisten.

▶ Beachten Sie, dass sich die Dunstabzugshaube beim Kochen durch die aufsteigende Hitze stark erwärmen kann.

Berühren Sie das Gehäuse und die Fettfilter erst, wenn sich die Dunstabzugshaube abgekühlt hat.

Sachgemäße Installation

▶ Beachten Sie zu Ihrem Kochgerät die Angaben des Herstellers, ob der Betrieb in Kombination mit einer Dunstabzugshaube erlaubt ist.

▶ Die Dunstabzugshaube darf nicht über Feuerungsstätten mit festen Brennstoffen montiert werden.

▶ Wenn der Abstand zwischen Kochgerät und Dunstabzugshaube zu gering ist, kann dies zu Beschädigungen der Dunstabzugshaube führen.

Sofern vom Hersteller des Kochgerätes keine größeren Sicherheitsabstände vorgegeben werden, sind zwischen Kochgerät und Unterkante der Dunstabzugshaube die im Kapitel „Installation“ angegebenen Abstände zu beachten.

Wenn verschiedene Kochgeräte unter der Dunstabzugshaube betrieben werden, für die unterschiedliche Sicherheitsabstände gelten, ist der größte angegebene Sicherheitsabstand zu beachten.

▶ Zur Befestigung der Dunstabzugshaube sind die Angaben im Kapitel „Installation“ zu beachten.

▶ Bauteile können scharfe Kanten haben und zu Verletzungen führen.

Tragen Sie bei der Montage Handschuhe, die einen Schnitenschutz bieten.

Sicherheitshinweise und Warnungen

- ▶ Zum Verlegen der Abluftleitung dürfen nur Rohre oder Schläuche aus nicht brennbarem Material verwendet werden. Diese sind im Fachhandel oder beim Kundendienst erhältlich.
- ▶ Die Abluft darf weder in einen benutzten Rauch- oder Abgaskamin noch in einen Schacht geführt werden, der zur Entlüftung von Aufstellungsräumen mit Feuerstätten dient.
- ▶ Wenn die Abluft in einen nicht genutzten Rauch- oder Abgaskamin geführt werden soll, beachten Sie die behördlichen Vorschriften.

Reinigung und Pflege

- ▶ Es besteht Brandgefahr, wenn die Reinigung nicht nach den Angaben in dieser Gebrauchsanweisung ausgeführt wird.
- ▶ Der Dampf eines Dampfreinigers kann an spannungsführende Teile gelangen und einen Kurzschluss verursachen. Benutzen Sie zum Reinigen der Dunstabzugshaube niemals einen Dampfreiniger.

Zubehör und Ersatzteile

- ▶ Verwenden Sie ausschließlich Miele Originalzubehör. Wenn andere Teile an- oder eingebaut werden, gehen Ansprüche aus Garantie, Gewährleistung und/oder Produkthaftung verloren.
- ▶ Nur bei Originalersatzteilen gewährleistet Miele, dass sie die Sicherheitsanforderungen erfüllen. Defekte Bauteile dürfen nur gegen solche ausgetauscht werden.
- ▶ Miele gibt Ihnen eine bis zu 15-jährige, mindestens aber 10-jährige Liefergarantie für funktionserhaltende Ersatzteile nach Serienauslauf Ihres Dunstabzugs.

Entsorgung der Verpackung

Die Verpackung dient der Handhabung und schützt das Gerät vor Transportschäden. Die Verpackungsmaterialien sind nach umweltverträglichen und entsorgungstechnischen Gesichtspunkten ausgewählt und generell recycelbar.

Das Rückführen der Verpackung in den Materialkreislauf spart Rohstoffe. Nutzen Sie materialspezifische Wertstoffsammlungen und Rückgabemöglichkeiten. Transportverpackungen nimmt Ihr Miele Fachhändler zurück.

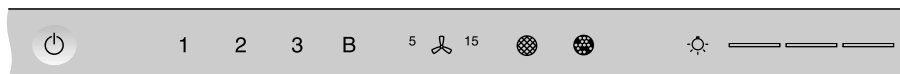
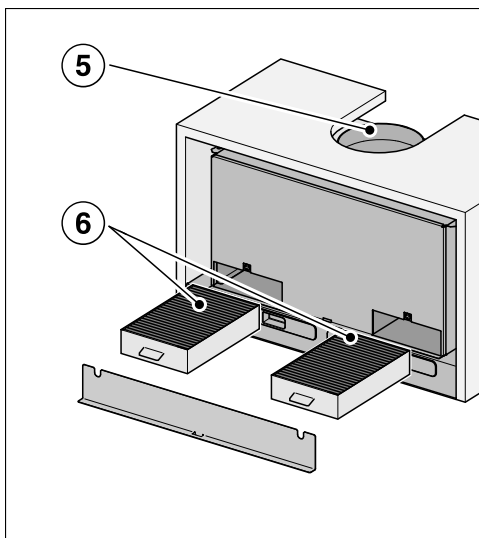
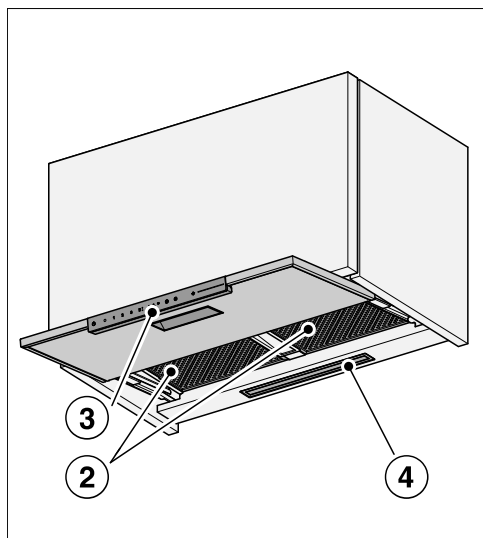
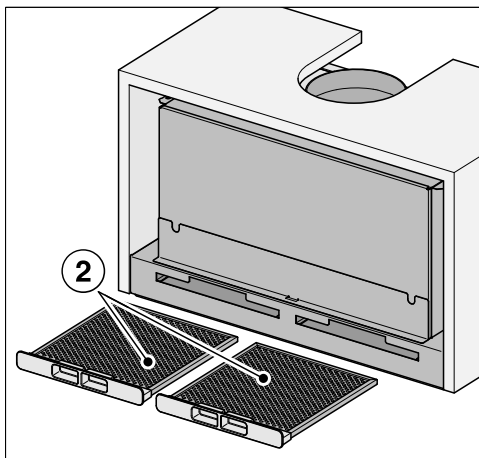
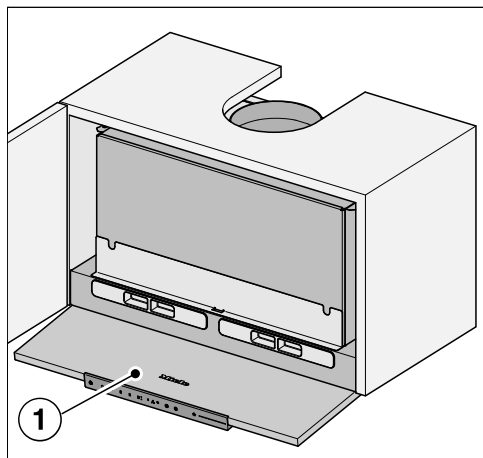
Entsorgung des Altgerätes

Elektro- und Elektronikgeräte enthalten vielfach wertvolle Materialien. Sie enthalten auch bestimmte Stoffe, Gemische und Bauteile, die für ihre Funktion und Sicherheit notwendig waren. Im Hausmüll sowie bei nicht sachgemäßer Behandlung können sie der menschlichen Gesundheit und der Umwelt schaden. Geben Sie Ihr Altgerät deshalb auf keinen Fall in den Hausmüll.



Nutzen Sie stattdessen die offiziellen, eingerichteten Sammel- und Rücknahmestellen zur unentgeltlichen Abgabe und Verwertung der Elektro- und Elektronikgeräte bei Kommune, Händler oder Miele. Für das Löschen etwaiger personenbezogener Daten auf dem zu entsorgenden Altgerät sind Sie gesetzmäßig eigenverantwortlich. Sie sind gesetzlich verpflichtet, nicht vom Gerät fest umschlossene Altbatterien und Altakkumulatoren sowie Lampen, die zerstörungsfrei entnommen werden können, zerstörungsfrei zu entnehmen. Bringen Sie diese zu einer geeigneten Sammelstelle, wo sie unentgeltlich abgegeben werden können. Bitte sorgen Sie dafür, dass Ihr Altgerät bis zum Abtransport kindersicher aufbewahrt wird.

Übersicht Dunstabzugshaube



7

8

9

10

11

12

13

Übersicht Dunstabzugshaube

- ① Ausziehbarer Wrasenschirm
- ② Fettfilter
- ③ Bedienelemente
- ④ Kochstellenbeleuchtung
- ⑤ Abluftstutzen
- ⑥ Geruchsfilter
 - Einmalig verwendbare oder regenerierbare Geruchsfilter
 - Nachkaufbares Zubehör für Umluftbetrieb
- ⑦ Sensortaste zum Ein- und Ausschalten der Dunstabzugshaube
- ⑧ Sensortasten zum Ein- und Ausschalten des Gebläses und zur Einstellung der Gebläseleistung
- ⑨ Sensortaste für die Nachlauffunktion
- ⑩ Sensortaste für den Betriebsstundenzähler der Fettfilter
- ⑪ Sensortaste für den Betriebsstundenzähler der Geruchsfilter
- ⑫ Sensortaste zum Ein- und Ausschalten und zum Dimmen der Kochstellenbeleuchtung
- ⑬ Sensortasten zur Wahl und Anzeige der Beleuchtungsstufen

Funktionsbeschreibung

Abhängig von der Ausführung der Dunstabzugshaube sind folgende Funktionen möglich:

Abluftbetrieb



daif0494a

Die angesaugte Luft wird durch die Fettfilter gereinigt und aus dem Gebäude geleitet.

Umluftbetrieb

(nur mit Umbausatz und Geruchsfilter als nachkaufbares Zubehör, siehe „Technische Daten“)








daif0494b


Die angesaugte Luft wird durch die Fettfilter und zusätzlich durch Geruchsfilter gereinigt. Anschließend wird die Luft in die Küche zurückgeführt.


Abluft- oder Umluftbetrieb wählen

Die Dunstabzugshaube ist für den Abluft- und Umluftbetrieb geeignet. Die Leistung des Gebläses wird der gewählten Betriebsart angepasst. Werkseitig eingestellt ist der Umluftbetrieb. Für den Abluftbetrieb müssen Sie die Dunstabzugshaube umstellen.

Die Umstellung auf Abluftbetrieb erfolgt durch Deaktivieren des Betriebsstundenzählers für den/die Geruchsfilter.

- Ziehen Sie den Wrasenschirm heraus.
- Schalten Sie das Gebläse mit der Taste **2** und die Beleuchtung mit der Taste  aus.
- Halten Sie die Taste Nachlauf  gedrückt, bis die Symbole Fettfilter  und Geruchsfilter  leuchten.
- Berühren Sie das Symbol Geruchsfilter .

Das Symbol Geruchsfilter  und eine Anzeige der Gebläsestufenanzeige blinken.

- Berühren Sie die Taste **B**.
- Bestätigen Sie den Vorgang mit der Taste Geruchsfilter .

Alle Kontrolllampen erlöschen.

Der Abluftbetrieb ist eingestellt.

Erfolgt Ihre Bestätigung nicht innerhalb von 4 Minuten, wird die alte Einstellung beibehalten.

Miele@home einrichten

Voraussetzung:

- ein WLAN-Netzwerk
- die Miele App
- ein Benutzerkonto bei Miele. Das Benutzerkonto können Sie über die Miele App erstellen.

Ihre Dunstabzugshaube ist mit einem integrierten WLAN-Modul ausgestattet. Verbinden Sie die Dunstabzugshaube mit dem heimischen WLAN-Netzwerk. Anschließend können Sie die Dunstabzugshaube über die Miele App bedienen.

Ist Ihr Miele Kochfeld ebenfalls in das heimische WLAN-Netzwerk eingebunden, können Sie die automatische Steuerung der Dunstabzugshaube über die Con@ctivity-Funktion nutzen.

Stellen Sie sicher, dass am Installationsort Ihrer Dunstabzugshaube das Signal Ihres WLAN-Netzwerkes mit ausreichender Signalstärke vorhanden ist.

Sie können die Verbindung zum heimischen WLAN-Netzwerk mit der Miele App oder per WPS herstellen.

Erste Inbetriebnahme

Verfügbarkeit Miele@home

Die Nutzung der Miele App hängt von der Verfügbarkeit des Miele@home Services in Ihrem Land ab.

Der Service von Miele@home ist nicht in jedem Land verfügbar.

Informationen zur Verfügbarkeit erhalten Sie über die Internetseite www.miele.com.

Miele App

Die Miele App können Sie kostenlos aus dem Apple App Store® oder dem Google Play Store™ herunterladen.



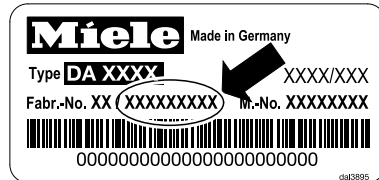
Per App verbinden

Sie können die Netzwerkverbindung mit der Miele App herstellen.

- Installieren Sie die Miele App auf Ihrem mobilen Endgerät.

Für die Anmeldung benötigen Sie:

1. Das Passwort Ihres WLAN-Netzwerks
2. Das Passwort Ihrer Dunstabzugshaube



Bei dem Passwort der Dunstabzugshaube handelt es sich um die letzten 9 Ziffern der Fabrikationsnummer, die Sie auf dem Typenschild finden.

Das Typenschild finden Sie auf dem Gehäuse, wenn Sie den Deckel für die Geruchsfilterschächte abnehmen.

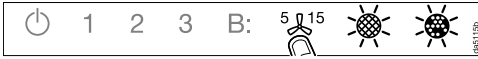



- Starten Sie die Geräteanmeldung in der App. Folgen Sie den Anmelde-schritten.

Erfolgt die Aufforderung, das WLAN der Dunstabzugshaube zu aktivieren, gehen Sie wie folgt vor:

- Berühren Sie die Taste Ein-/Aus .

Alle Symbole leuchten mit reduzierter Helligkeit.



- Halten Sie die Taste Nachlauf  gedrückt, bis die Symbole Fettfilter  und Geruchsfilter  leuchten.



- Berühren Sie die Taste **2**.

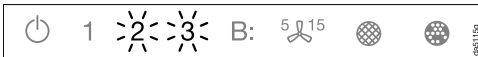


2 leuchtet dauernd, **3** blinkt.

Die Dunstabzugshaube ist während der nächsten 2 Minuten bereit für die Verbindung.




- Folgen Sie den weiteren Schritten in der App.



Nach erfolgreicher Verbindung leuchten **2** und **3** dauernd.



- Verlassen Sie den Verbindungsmodus an der Dunstabzugshaube durch Berühren der Taste Nachlauf .

Die Dunstabzugshaube kann nun mit der App bedient werden.

Per WPS verbinden

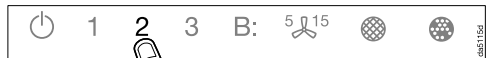
Ihr WLAN-Router muss WPS (WiFi Protected Setup)-fähig sein.

- Berühren Sie die Taste Ein-/Aus .

Alle Symbole leuchten mit reduzierter Helligkeit.



- Halten Sie die Taste Nachlauf  gedrückt, bis die Symbole Fettfilter  und Geruchsfilter  leuchten.



- Berühren Sie die Taste **2**.

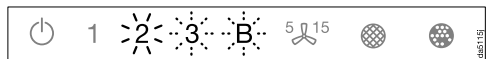


2 leuchtet dauernd, **3** blinkt.

Die WLAN-Verbindung muss gleichzeitig an der Dunstabzugshaube und an Ihrem WPS-Router gestartet werden.



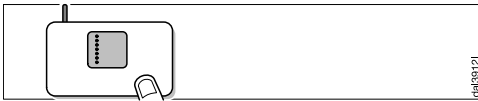
- Drücken Sie nach einigen Sekunden die Taste **B** an der Dunstabzugshaube.



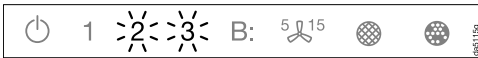
Nach kurzer Zeit leuchtet **2** dauernd, **3** und **B** blinken.

Die Dunstabzugshaube ist während der nächsten zwei Minuten bereit für die Verbindung.

Erste Inbetriebnahme



- Starten Sie die WPS-Verbindung an Ihrem WLAN-Router.



Nach erfolgreicher Verbindung leuchten **2** und **3** dauernd.



- Verlassen Sie den Verbindungsmodus an der Dunstabzugshaube durch Berühren der Taste Nachlauf $5 \text{ } 15$.

Die Dunstabzugshaube kann nun mit der App bedient werden.

Wenn die Verbindung nicht hergestellt werden konnte, haben Sie eventuell WPS an Ihrem Router nicht schnell genug aktiviert. Führen Sie die oben genannten Schritte erneut durch.

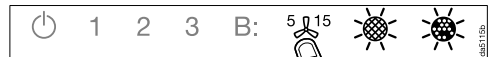
Tipp: Sollte Ihr WLAN-Router nicht über WPS als Verbindungsmethode verfügen, nutzen Sie die Einbindung über die Miele App.

WLAN abmelden (auf Werkeinstellung zurücksetzen)

Um eine neue WLAN-Verbindung aufzubauen, ist zunächst die bestehende WLAN-Verbindung zu trennen.

- Berühren Sie die Taste Ein-/Aus ⏻ .

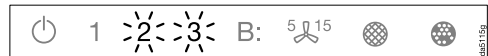
Alle Symbole leuchten mit reduzierter Helligkeit.



- Halten Sie die Taste Nachlauf $5 \text{ } 15$ gedrückt, bis die Symbole Fetfilter ⊗ und Geruchsfilter ⊗ leuchten.



- Berühren Sie die Taste **1**.



Bei einer bestehenden WLAN-Verbindung leuchten **2** und **3** dauernd.

Die Dunstabzugshaube ist in den nächsten zwei Minuten bereit für die Trennung.



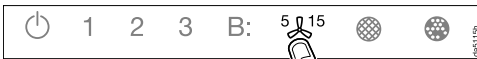
- Berühren Sie die Taste **1**.




- 2** leuchtet dauernd und **3** blinkt.



- Nach einigen Sekunden blinken **2** und **3**. Die Verbindung ist getrennt.



- Verlassen Sie den Abmeldemodus an der Dunstabzugshaube durch Berühren der Taste Nachlauf **5**  **15**.

Die WLAN-Verbindung ist getrennt. Es kann eine neue Verbindung hergestellt werden.

Con@ctivity einrichten

Con@ctivity beschreibt die direkte Kommunikation zwischen einem Miele Elektrokochfeld und einer Miele Dunstabzugshaube. Sie erlaubt die automatische Steuerung der Dunstabzugshaube in Abhängigkeit vom Betriebszustand eines autarken Miele Elektrokochfeldes.

- Beim Einschalten einer Kochstelle wird selbstständig die Kochstellenbeleuchtung und nach kurzer Zeit das Gebläse der Dunstabzugshaube eingeschaltet.
- Während des Kochens wählt die Dunstabzugshaube automatisch die Gebläsestufe. Die Höhe der Gebläsestufe hängt von der Anzahl der eingeschalteten Kochstellen und der gewählten Kochstufen ab.
- Nach dem Kochen schalten sich das Gebläse und die Kochstellenbeleuchtung nach einer vorgegebenen Nachlaufzeit automatisch aus.

Detaillierte Informationen zur Funktion entnehmen Sie dem Kapitel „Bedienung“.

Erste Inbetriebnahme

Con@ctivity über das heimische WLAN-Netzwerk (Con@ctivity 3.0)

Voraussetzung:

- Heimisches WLAN-Netzwerk
- WLAN-fähiges Miele Kochfeld

- Binden Sie die Dunstabzugshaube und Ihr Kochfeld in das heimische WLAN-Netzwerk ein (siehe Abschnitt „Miele@home einrichten“).

Die Con@ctivity-Funktion wird automatisch aktiviert.

Con@ctivity über eine direkte WLAN-Verbindung (Con@ctivity 3.0)

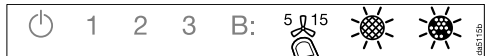
Voraussetzung:

- WLAN-fähiges Miele Kochfeld

Wenn Sie nicht über ein heimisches Netzwerk verfügen, können Sie eine direkte Verbindung zwischen Kochfeld und Dunstabzugshaube herstellen.

- Berühren Sie die Taste Ein-/Aus .

Alle Symbole leuchten mit reduzierter Helligkeit.



- Halten Sie die Taste Nachlauf  gedrückt, bis die Symbole Fettfilter  und Geruchsfilter  leuchten.



- Berühren Sie die Taste **3**.



2 leuchtet dauernd, **3** blinkt.

Die Dunstabzugshaube ist während der nächsten 2 Minuten bereit für die Verbindung.

- Starten Sie die WLAN-Verbindung am Kochfeld. Informationen dazu entnehmen Sie der Gebrauchsanweisung des Kochfeldes.



Nach erfolgreicher Verbindung leuchten **2** und **3** dauernd.



- Verlassen Sie den Verbindungsmodus an der Dunstabzugshaube durch Berühren der Taste Nachlauf $5/15$.

Con@ctivity ist jetzt aktiviert.

Wenn die direkte WLAN-Verbindung besteht, können Kochfeld und Dunstabzugshaube nicht in ein heimisches Netzwerk eingebunden werden. Sollte dies später gewünscht sein, ist zunächst die direkte WLAN-Verbindung zwischen Kochfeld und Dunstabzugshaube zu trennen (siehe Abschnitt „WLAN abmelden“).

Verbindung wiederholen



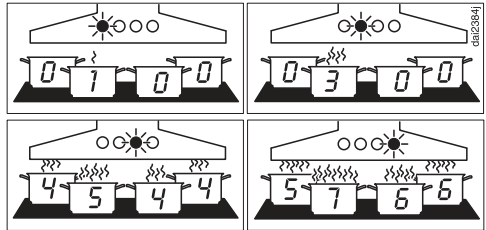
Wenn die Verbindung nicht möglich ist, blinken **2** und **3**, oder der Vorgang wird von der Dunstabzugshaube abgebrochen.

- Trennen Sie die Verbindung an der Dunstabzugshaube (siehe Abschnitt „WLAN abmelden“) und am Kochfeld.
- Wiederholen Sie die Verbindung.

Bedienung (Automatischer Betrieb)

Wenn Con@ctivity aktiviert ist, arbeitet die Dunstabzugshaube immer im Automatikbetrieb (siehe Kapitel „Erste Inbetriebnahme“, Abschnitt „Con@ctivity einrichten“).

Wenn Sie die Dunstabzugshaube manuell bedienen wollen, beachten Sie das Kapitel „Bedienung (Manueller Betrieb)“, Abschnitt „Kochen ohne Con@ctivity-Funktion“.



Beispiele für die Gebläsestufen **1** bis **B**

Kochen mit Con@ctivity-Funktion (Automatischer Betrieb)

- Schalten Sie eine Kochstelle mit beliebiger Stufe ein.

Das Licht der Dunstabzugshaube schaltet sich ein.

- Ziehen Sie den Wrasenschirm heraus.

Das Gebläse schaltet in Stufe **2**.

Während des Kochens wählt die Dunstabzugshaube automatisch die Gebläsestufe.

Maßgeblich ist die insgesamt eingeschaltete Leistung des Kochfeldes, also die Anzahl der eingeschalteten Kochstellen und die Höhe der gewählten Kochstufen.

- Wenn Sie am Kochfeld eine höhere Leistungsstufe wählen oder mehrere Kochstellen einschalten, schaltet auch die Dunstabzugshaube in eine höhere Gebläsestufe.
- Wenn Sie die Leistungsstufe am Kochfeld verringern oder Kochstellen ausschalten, wird auch die Gebläsestufe angepasst.

Reaktionszeit

Die Dunstabzugshaube reagiert mit Verzögerung. Damit wird berücksichtigt, dass das Ändern der Leistungsstufe am Kochfeld nicht unmittelbar zu weniger oder mehr Kochwrasen führt.

Da das Kochfeld die Informationen in Intervallen an die Dunstabzugshaube sendet, kann auch dies zu Verzögerungen führen.

Die Reaktion erfolgt innerhalb einiger Sekunden oder weniger Minuten.

Bratvorgang

- Sie schalten z. B. zum Erhitzen des Kochgeschirrs vor dem Anbraten eine Kochstelle auf höchster Stufe ein. Ca. 10 Sekunden bis 4 Minuten danach schalten Sie auf eine niedrigere Stufe zurück (60 Sekunden bis 5 Minuten bei einem Highlight-Kochfeld).

Die Dunstabzugshaube erkennt einen Bratvorgang.

Die Dunstabzugshaube schaltet sich ein und schaltet nach dem Zurückschalten des Kochfeldes auf die Gebläsestufe 3 und verbleibt in dieser Gebläsestufe ca. 5 Minuten.

Anschließend wird die Gebläsestufe wieder durch die Con@ctivity-Funktion bestimmt.

Sie können auch vorzeitig manuell eine andere Gebläsestufe wählen.

Ausschalten

- Schalten Sie alle Kochstellen aus.

Das Gebläse der Dunstabzugshaube wird innerhalb der nächsten Minuten stufenweise heruntergeschaltet und schließlich ausgeschaltet.

Damit wird die Küchenluft von verbliebenen Wrasen und Gerüchen gereinigt.

- Von der Boosterstufe schaltet das Gebläse sofort zurück in Stufe 3.
- Läuft das Gebläse in Stufe 3, schaltet es nach ca. 1 Minute auf Stufe 2 zurück.
- Von Stufe 2 schaltet es nach 2 Minuten zurück in Stufe 1.
- Nach 2 Minuten in Stufe 1 schaltet sich das Gebläse aus.
- Nach weiteren 30 Sekunden wird die Kochstellenbeleuchtung ausgeschaltet.


Der Kochvorgang ist beendet.

Bleibt der Wrasenschirm ausgezogen, wird die Dunstabzugshaube beim nächsten Einschalten des Kochfeldes automatisch wieder eingeschaltet: Einige Sekunden nach Einschalten des Kochfeldes schaltet sich das Gebläse ein, zunächst kurz in Stufe **2**, dann sofort in Stufe **1**. Der weitere Betrieb erfolgt automatisch.

Bedienung (Automatischer Betrieb)

Den Automatikbetrieb vorübergehend verlassen

So verlassen Sie während des Kochens vorübergehend den Automatikbetrieb:

- Sie wählen manuell eine andere Gebläsestufe, oder
- Sie schalten die Dunstabzugshaube manuell aus, oder
- Sie aktivieren die Nachlauffunktion ¹⁵ der Dunstabzugshaube. Das Gebläse schaltet sich nach der gewählten Nachlaufzeit aus, das Licht bleibt eingeschaltet.

Die Funktionen der Dunstabzugshaube sind nun manuell zu bedienen (siehe Kapitel „Bedienung (Manueller Betrieb)“).

Rückkehr in den Automatikbetrieb

So kehrt die Dunstabzugshaube wieder in den Automatikbetrieb zurück:

- Die Dunstabzugshaube wird nach manueller Wahl einer Gebläsestufe ca. 5 Minuten nicht bedient, oder
- Die manuell gewählte Gebläsestufe entspricht wieder der automatischen, oder
- Das Gebläse der Dunstabzugshaube und das Kochfeld waren mindestens 30 Sekunden ausgeschaltet. Beim nächsten Einschalten des Kochfeldes startet wieder der Automatikbetrieb.

Sie haben auch die Möglichkeit, die Dunstabzugshaube für einen kompletten Kochvorgang manuell zu bedienen.

- Schalten Sie das Gebläse der Dunstabzugshaube **vor** dem Kochfeld ein.

Wenn nach dem Kochen die Dunstabzugshaube und das Kochfeld mindestens 30 Sekunden ausgeschaltet waren, startet beim nächsten Einschalten des Kochfeldes wieder der Automatikbetrieb.

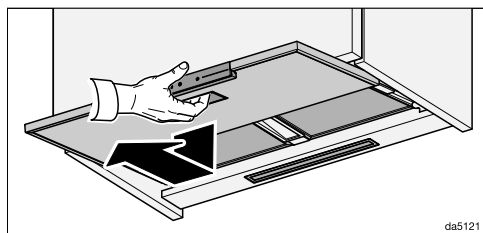
Kochen ohne Con@ctivity-Funktion (Manueller Betrieb)

Unter folgenden Voraussetzungen ist die Dunstabzugshaube manuell zu bedienen:

- Die Con@ctivity-Funktion ist nicht aktiviert.
- Sie haben vorübergehend die Con@ctivity-Funktion deaktiviert (siehe Kapitel „Bedienung (Automatischer Betrieb)“, Abschnitt „Den Automatikbetrieb vorübergehend verlassen“).

Gebläse einschalten

Schalten Sie das Gebläse ein, sobald Sie mit dem Kochen beginnen. Dadurch werden Kochdünste von Beginn an erfasst.



- Ziehen Sie den Wrasenschirm heraus. Um eine optimale Absaugung und ein geringes Geräuschniveau zu erreichen, ziehen Sie den Wrasenschirm ganz heraus.

Das Gebläse schaltet auf Stufe 2.

Leistungsstufe wählen

Für leichte bis starke Kochwrasen und Gerüche stehen Ihnen die Leistungsstufen **1** bis **3** zur Verfügung.

Für vorübergehende sehr starke Wrasen- und Geruchsentwicklung, z. B. beim Anbraten, wählen Sie die Stufe **B** als Boosterstufe.

- Wählen Sie durch Berühren der Tasten **1** bis **B** die gewünschte Leistungsstufe.

Zweite Boosterstufe wählen

- Wenn Sie die Boosterstufe wählen, leuchtet das Symbol **B•**. Wenn Sie eine nochmals gesteigerte Leistungsstufe wünschen, berühren Sie die Taste **B** erneut.

Das Symbol **B•** leuchtet.

Die zweite Boosterstufe ist aktiviert. Die Luftleistung wird kurzzeitig erhöht.

Zurückschalten der Boosterstufen

Wenn das Powermanagement aktiviert ist (voreingestellt), wird die erste Boosterstufe **B•** nach 5 Minuten automatisch auf Stufe **3** zurückgeschaltet.

Die zweite Boosterstufe **B••** wird nach 2 Minuten zurückgeschaltet (auch bei deaktiviertem Powermanagement).



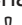
Bedienung (Manueller Betrieb)

Nachlaufzeit wählen

Lassen Sie das Gebläse nach dem Kochen noch einige Minuten weiterlaufen. Die Küchenluft wird von verbliebenen Wrasen und Gerüchen gereinigt.

Rückstände in der Dunstabzugshaube und daraus entstehende Gerüche werden vermieden.


Die Nachlauf-Funktion sorgt dafür, dass sich das Gebläse nach einer vorgewählten Zeit automatisch ausschaltet.


- Berühren Sie nach dem Kochen bei eingeschaltetem Gebläse die Taste Nachlauf  ⁵/₁₅
- 1-mal: Das Gebläse schaltet sich nach 5 Minuten aus (**5**  leuchtet).
- 2-mal: Das Gebläse schaltet sich nach 15 Minuten aus ( **15** leuchtet).
- Wenn Sie die Taste Nachlauf ⁵/₁₅ erneut drücken, bleibt das Gebläse eingeschaltet (⁵/₁₅ erlischt).




Gebläse ausschalten

- Wenn Sie die Taste der aktiven Gebläsestufe erneut berühren, schaltet sich das Gebläse aus.
- Auch wenn Sie den Wrasenschirm einschieben, schaltet sich das Gebläse aus.

Kochstellenbeleuchtung ein-/ausschalten/dimmen

- Die Kochstellenbeleuchtung können Sie durch Aus- und Einschieben des Wrasenschirms ein- und ausschalten.
- Bei ausgezogenem Wrasenschirm können Sie die Kochstellenbeleuchtung mit der Taste Beleuchtung  ein- und ausschalten.

Beim Einschalten schaltet die Beleuchtung auf maximale Helligkeit. Alle 3 Balken neben der Taste Beleuchtung  leuchten.

- Halten Sie bei eingeschaltetem Licht die Taste Beleuchtung  gedrückt. Das Licht wird dunkler, bis Sie die Taste loslassen.
- Wenn Sie die Taste Beleuchtung  erneut gedrückt halten, wird das Licht wieder heller, bis Sie die Taste loslassen.
- Alternativ können Sie 3 Helligkeitsstufen durch Berühren der Balken neben der Taste Beleuchtung  wählen.

Sicherheitsausschaltung

Wenn das Powermanagement deaktiviert ist, wird das Gebläse und die Kochstellenbeleuchtung nach 12 Stunden automatisch ausgeschaltet.

- Drücken Sie zum Wiedereinschalten die Taste Ein-/Aus .

Alle Einstellungen erfolgen bei ausgeschalteter Dunstabzugshaube.

- Ziehen Sie den Wrasenschirm heraus und schalten Sie das Gebläse und die Beleuchtung aus.

Betriebsstundenzähler Fettfilter ändern

Sie können den Betriebsstundenzähler Ihren Kochgewohnheiten anpassen.

Werkseitig eingestellt ist ein Reinigungsintervall von 30 Stunden.

- Eine kürzere Zeit von 20 Stunden ist sinnvoll, wenn Sie viel braten und fritieren.
- Auch wenn Sie nur gelegentlich kochen, ist ein kurzer Reinigungsintervall sinnvoll. Dadurch wird verhindert, dass sich angesammeltes Fett verhärtet und die Reinigung erschwert.
- Ein längeres Reinigungsintervall von 40 oder 50 Stunden ist wählbar, wenn Sie regelmäßig sehr fettarm kochen.

- Berühren Sie die Taste Ein-/Aus .

Alle Symbole leuchten mit reduzierter Helligkeit.


- Halten Sie die Taste Nachlauf  gedrückt, bis die Symbole Fettfilter  und Geruchsfilter  leuchten.

- Berühren Sie das Symbol Fettfilter .

Das Symbol Fettfilter  und eine Anzeige der Gebläsestufenanzeige blinken.

Die Anzeigen **1** bis **B** zeigen die eingestellte Zeit an:

Anzeige 1	20 Stunden
Anzeige 2	30 Stunden
Anzeige 3	40 Stunden
Anzeige B	50 Stunden

- Wählen Sie durch Berühren der Ziffern die gewünschte Zeit.
- Bestätigen Sie den Vorgang mit der Taste Fettfilter . Erfolgt Ihre Bestätigung nicht innerhalb von 4 Minuten, wird die alte Einstellung beibehalten.

Einstellungen ändern

Betriebsstundenzähler Geruchsfilter ändern oder deaktivieren

Die Geruchsfilter werden für den Umluftbetrieb benötigt.

Sie können den Betriebsstundenzähler Ihren Kochgewohnheiten anpassen.


Für den Abluftbetrieb muss er deaktiviert werden.


Werkseitig eingestellt ist ein Wechselintervall von 180 Stunden.

- Berühren Sie die Taste Ein-/Aus .

Alle Symbole leuchten mit reduzierter Helligkeit.


- Halten Sie die Taste Nachlauf  gedrückt, bis die Symbole Fettfilter  und Geruchsfilter  leuchten.

- Berühren Sie das Symbol Geruchsfilter .

Das Symbol Geruchsfilter  und eine Anzeige der Gebläsestufenanzeige blinken.

Die Anzeigen **1** bis **B** zeigen die eingestellte Zeit an:

Anzeige 1	120 Stunden
Anzeige 2	180 Stunden
Anzeige 3	240 Stunden
Anzeige B	deaktiviert

- Wählen Sie durch Berühren der Ziffern die gewünschte Zeit.
- Bestätigen Sie den Vorgang mit der Taste Geruchsfilter . Erfolgt Ihre Bestätigung nicht innerhalb von 4 Minuten, wird die alte Einstellung beibehalten.


Powermanagement deaktivieren



Bedenken Sie, dass das Deaktivieren zu einem erhöhten Energieverbrauch führen kann.

Powermanagement deaktivieren/aktivieren

- Berühren Sie die Taste Ein-/Aus .



Alle Symbole leuchten mit reduzierter Helligkeit.

- Halten Sie die Taste Nachlauf  gedrückt.

Nach einigen Sekunden leuchten die Symbole Fettfilter  und Geruchsfilter , nach weiteren 5 Sekunden leuchtet die Anzeige **1** der Gebläsestufenanzeige.

Der Wrasenschirm fährt aus.

- Berühren Sie anschließend nacheinander

- die Taste Beleuchtung ,
- die Taste **1** und wieder
- die Taste Beleuchtung .

Wenn das Powermanagement aktiviert ist, leuchten die Anzeigen **1** und **B** dauernd.


Wenn es deaktiviert ist, blinken die Anzeigen **1** und **B**.

- Berühren Sie zum Deaktivieren des Powermanagements die Taste **1**.

Die Anzeigen **1** und **B** blinken.

- Berühren Sie zum Aktivieren die Taste **B**.

Die Anzeigen **1** und **B** leuchten dauernd.

- Bestätigen Sie den Vorgang mit der Taste Nachlauf ⁵/₁₅.

Alle Lampen erlöschen.

Wenn Sie den Vorgang nicht innerhalb von 4 Minuten bestätigen, wird die alte Einstellung beibehalten.

Signalton Sensortasten

Wenn Sie eine Funktion mit den Sensortasten wählen, ertönt zur Bestätigung ein kurzer Signalton.

Der Signalton kann ausgeschaltet werden.

- Berühren Sie die Taste Ein-/Aus .

Alle Symbole leuchten mit reduzierter Helligkeit.

- Halten Sie die Taste Nachlauf ⁵/₁₅ gedrückt, bis die Symbole Fettfilter  und Geruchsfilter  leuchten.

- Berühren Sie die Taste **B**.

Der Signalton ist ausgeschaltet.


- Wenn Sie den Signalton wieder einschalten wollen, verfahren Sie in gleicher Weise.

Nachdem die Dunstabzugshaube vom Elektonetz getrennt war oder nach einem Stromausfall, ist der Signalton unabhängig von der letzten Einstellung wieder eingeschaltet.

Energiespartipps


Diese Dunstabzugshaube arbeitet sehr effizient und energiesparend. Folgende Maßnahmen unterstützen Sie beim sparsamen Gebrauch:

- Sorgen Sie beim Kochen für eine gute Belüftung der Küche. Strömt bei Abluftbetrieb nicht ausreichend Luft nach, arbeitet die Dunstabzugshaube nicht effizient und es kommt zu erhöhten Betriebsgeräuschen.
- Kochen Sie mit möglichst kleiner Kochstufe. Wenig Kochdünste bedeuten eine niedrige Leistungsstufe an der Dunstabzugshaube und damit weniger Energieverbrauch.
- Reinigen oder wechseln Sie die Filter in regelmäßigen Abständen. Stark verunreinigte Filter verringern die Leistung, erhöhen die Brandgefahr und bedeuten ein hygienisches Risiko.
- Nutzen Sie die Con@ctivity-Funktion. Die Dunstabzugshaube wird automatisch ein- und ausgeschaltet. Die Dunstabzugshaube wählt die optimale Leistungsstufe für die Kochsituation und sorgt damit für einen geringen Energieverbrauch.
- Wenn Sie die Dunstabzugshaube manuell bedienen, beachten Sie Folgendes:
 - Prüfen Sie an der Dunstabzugshaube die gewählte Leistungsstufe. Meist ist eine niedrige Leistungsstufe ausreichend. Nutzen Sie die Boosterstufe nur, wenn es notwendig ist.
 - Schalten Sie bei starken Kochdünsten frühzeitig auf eine hohe Betriebsstufe. Das ist effizienter, als durch langen Betrieb der Dunstabzugshaube zu versuchen, bereits in der Küche verteilte Kochdünste zu erfassen.
 - Achten Sie darauf, die Dunstabzugshaube nach dem Kochen wieder auszuschalten. Soll nach dem Kochen die Küchenluft noch von verbliebenen Wrasen und Gerüchen gereinigt werden, nutzen Sie die Nachlauf-funktion. Das Gebläse wird nach der gewählten Nachlaufzeit automatisch ausgeschaltet.

 Trennen Sie vor jeder Wartung und Pflege die Dunstabzugshaube vom Elektronetz (siehe Kapitel „Sicherheitshinweise und Warnungen“).

Gehäuse

Allgemein

 Die Oberflächen und Bedienelemente sind empfindlich gegen Kratzer und Schnitte.

Beachten Sie daher die folgenden Reinigungshinweise.

- Reinigen Sie alle Oberflächen und Bedienelemente nur mit einem Schwammtuch, Spülmittel und warmem Wasser.
- Trocknen Sie die Oberflächen anschließend mit einem weichen Tuch.

Nicht zu verwenden sind

- soda-, säure-, chlorid- oder lösungsmittelhaltige Reinigungsmittel,
- scheuernde Reinigungsmittel, wie z. B. Scheuerpulver, Scheuermilch, scheuernde Schwämme, wie z. B. Topfchwämme oder gebrauchte Schwämme, die noch Reste von Scheuermitteln enthalten.

Besondere Hinweise für Edelstahlflächen

Über die allgemeinen Hinweise hinaus eignet sich zur Reinigung der Edelstahlflächen ein nicht scheuerndes Edelstahl-Reinigungsmittel.

Um ein schnelles Wiederverschmutzen zu verhindern, ist die Behandlung mit einem Edelstahl-Pflegemittel empfehlenswert (bei Miele erhältlich).

Besondere Hinweise für Glasflächen

- Über die allgemeinen Hinweise hinaus eignet sich zur Reinigung der Glasflächen ein haushaltsüblicher Glasreiniger.

Reinigung und Pflege

Fettfilter



Brandgefahr

Überfettete Fettfilter sind brennbar.

Reinigen Sie die Fettfilter in regelmäßigen Abständen.


Die wiederverwendbaren Metallfettfilter im Gerät nehmen die festen Bestandteile des Küchendunstes auf (Fett, Staub usw.) und verhindern so ein Verschmutzen der Dunstabzugshaube.

Die Fettfilter müssen in regelmäßigen Abständen gereinigt werden.

Stark verschmutzte Fettfilter vermindern die Absaugleistung und führen zu einer stärkeren Verschmutzung der Dunstabzugshaube und der Küche.

Reinigungsintervall

Angesammeltes Fett verhärtet sich über einen längeren Zeitraum und erschwert die Reinigung. Es ist daher empfehlenswert, die Fettfilter alle 3 – 4 Wochen zu reinigen.

Der Betriebsstundenzähler erinnert Sie durch Aufleuchten des Symbols Fettfilter  daran, die Fettfilter regelmäßig zu reinigen.

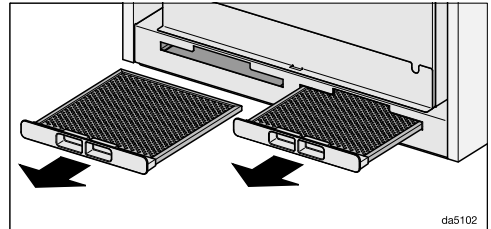
Fettfilter herausnehmen



Der Filter kann beim Hantieren herunterfallen.

Dies kann zu Beschädigungen des Filters und der Kochstelle führen.

Halten Sie den Filter beim Hantieren sicher in der Hand.



- Ziehen Sie die Fettfilter aus den Schächten an der Gehäusevorderseite.

Reinigung der Fettfilter von Hand

- Reinigen Sie die Fettfilter mit einer Spülbürste in warmem Wasser, dem ein mildes Handspülmittel zugegeben wird. Verwenden Sie Handspülmittel nicht konzentriert.

Ungeeignete Reinigungsmittel

Ungeeignete Reinigungsmittel können bei regelmäßiger Anwendung zu Beschädigungen der Filterflächen führen. Folgende Reinigungsmittel sind nicht zu verwenden:

- Kalklösende Reinigungsmittel
- Scheuerpulver oder Scheuermilch
- Aggressive Allzweckreiniger und Fettlösesprays
- Backofenspray

Reinigung der Fettfilter im Geschirrspüler

- Stellen Sie die Fettfilter möglichst senkrecht oder geneigt in den Unterkorb. Achten Sie darauf, dass sich der Sprüharm frei bewegen kann.
- Verwenden Sie ein haushaltsübliches Geschirrspülmittel.
- Wählen Sie ein Programm mit einer Reinigungstemperatur von mindestens 50 °C und maximal 65 °C.


Bei der Reinigung der Fettfilter in der Geschirrspülmaschine kann es je nach verwendetem Reiniger zu bleibenden Verfärbungen der innenliegenden Filterflächen kommen. Dies hat keinen Einfluss auf die Funktion der Fettfilter.

Nach dem Reinigen

- Legen Sie die Fettfilter nach dem Reinigen zum Trocknen auf eine saugfähige Unterlage.
- Reinigen Sie bei herausgenommenen Fettfiltern auch die zugänglichen Gehäuseteile von abgelagertem Fett. Dadurch beugen Sie der Brandgefahr vor.
- Schieben Sie die Fettfilter wieder ein.

Betriebsstundenzähler Fettfilter zurücksetzen

Nach der Reinigung muss der Betriebsstundenzähler zurückgesetzt werden.

- Berühren Sie bei eingeschaltetem Gebläse die Taste Fettfilter  für ca. 3 Sekunden, bis nur noch die Anzeige **1** blinkt.

Das Symbol Fettfilter  erlischt.

Fettfilter wechseln

Durch die regelmäßige Nutzung und Reinigung können die Filterflächen verschleifen.

Wenn Sie Schäden feststellen, wechseln Sie die Fettfilter aus.

Sie können die Fettfilter über den Miele Kundendienst (siehe Ende dieser Gebrauchsanweisung) oder Ihren Miele Fachhändler beziehen.

Reinigung und Pflege

Geruchsfilter

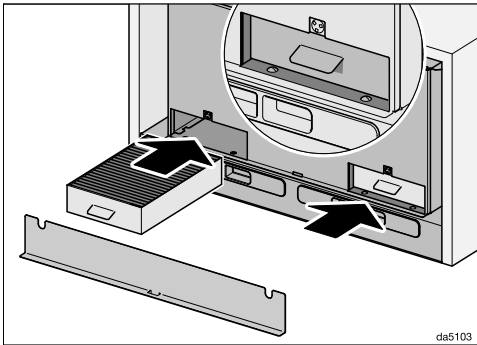
Bei Umluftbetrieb müssen zusätzlich zu den Fettfiltern zwei Geruchsfilter eingesetzt werden. Sie binden die beim Kochen anfallenden Geruchsstoffe.

Sie können die Geruchsfilter über den Miele Webshop, den Miele Werkkundendienst (siehe Ende dieser Gebrauchsanweisung) oder Ihren Miele Fachhändler beziehen.

Die Typbezeichnung entnehmen Sie dem Kapitel „Technische Daten“.

Geruchsfilter einsetzen/wechseln


Oberhalb der Fettfilter befinden sich die Schächte, in denen die Geruchsfilter eingeschoben werden.



- Nehmen Sie den Deckel ab. Er wird durch Magnete gehalten.
- Nehmen Sie die Geruchsfilter aus der Verpackung.
- Schieben Sie die Geruchsfilter bis zum Anschlag in die Schächte.
- Setzen Sie den Deckel wieder auf.


Wechselintervall

Wechseln Sie die Geruchsfilter immer dann aus, wenn die Geruchsstoffe nicht mehr ausreichend gebunden werden, spätestens alle 6 Monate.

Der Betriebsstundenzähler erinnert Sie durch Aufleuchten des Symbols Geruchsfilter  daran, die Geruchsfilter regelmäßig zu wechseln.

Betriebsstundenzähler Geruchsfilter zurücksetzen

Nach dem Wechsel muss der Betriebsstundenzähler zurückgesetzt werden.

- Berühren Sie dazu bei eingeschaltetem Gebläse die Taste Geruchsfilter  ca. 3 Sekunden, bis nur noch die Anzeige **1** blinkt.

Das Symbol Geruchsfilter  erlischt.

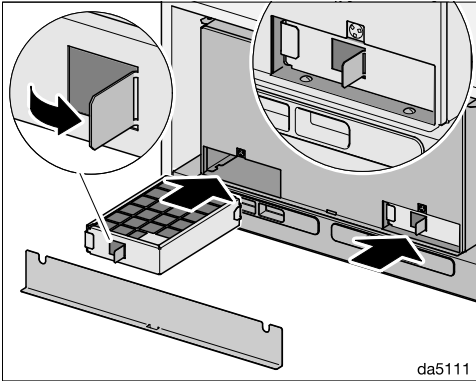
Geruchsfilter entsorgen

- Entsorgen Sie die gebrauchten Geruchsfilter im Hausmüll.

Regenerierbare Geruchsfilter

Für diese Dunstabzugshaube sind regenerierbarer Geruchsfilter erhältlich. Sie können durch Regenerieren im Backofen mehrmals verwendet werden.

Beachten Sie zum Gebrauch die zugehörige Gebrauchsanweisung.



- Biegen Sie die Lasche z. B. mit einem Schraubendreher heraus. An der Lasche kann der Geruchsfilter zum Entnehmen herausgezogen werden.
- Schieben Sie die Geruchsfilter bis zum Anschlag in die Schächte.
- Setzen Sie den Deckel wieder auf.

Kundendienst

Kontakt bei Störungen

Bei Störungen, die Sie nicht selbst beheben können, benachrichtigen Sie z. B. Ihren Miele Fachhändler oder den Miele Kundendienst.

Den Miele Kundendienst können Sie online unter www.miele.com/service buchen.

Die Kontaktdaten des Miele Kundendienstes finden Sie am Ende dieses Dokumentes.

Der Kundendienst benötigt die Modellkennung und die Fabrikationsnummer (Fabr./SN/Nr.). Beide Angaben finden Sie auf dem Typenschild.

Position des Typenschildes


Das Typenschild finden Sie auf dem Gehäuse, wenn Sie den Deckel für die Geruchsfilterschächte abnehmen.

Garantie

Die Garanziezeit beträgt 2 Jahre.

Weitere Informationen entnehmen Sie den mitgelieferten Garantiebedingungen.

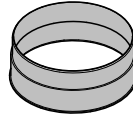
Vor der Installation

 Beachten Sie vor der Installation alle Informationen in diesem Kapitel und das Kapitel „Sicherheitshinweise und Warnungen“.

Montageempfehlungen

- Damit die Kochwrasen optimal erfasst werden, ist zu beachten, dass die Dunstabzugshaube mittig über der Kochstelle montiert ist, nicht seitlich versetzt.
- Die Kochstelle sollte möglichst schmaler als die Dunstabzugshaube sein. Maximal sollte die Kochstelle die gleiche Breite haben.
- Der Montageort muss problemlos zugänglich sein. Auch für einen eventuell eintretenden Servicefall muss die Dunstabzugshaube ungehindert erreichbar und demontierbar sein. Beachten Sie dies zum Beispiel bei der Anordnung von Schränken, Regalen, Decken- oder Dekorelementen im Umfeld der Dunstabzugshaube.

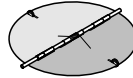
Installationsmaterial



08565780

1 Abluftstutzen

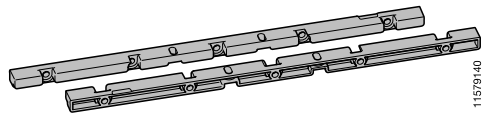
für eine Abluftleitung \varnothing 150 mm



08272520

1 Rückstauklappe

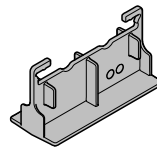
zum Einbau im Ausblasstutzen der Motoreinheit (nicht bei Umluftbetrieb). Abhängig von der Geräteausführung ist die Rückstauklappe bereits montiert.



11579140

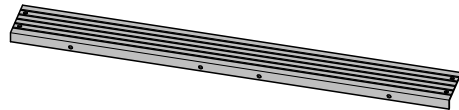
2 Aufhängungen

für die Montage im Schrank



11858020

1 Bohrschablone

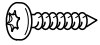


11597850

1 Distanzleiste

zur Abdeckung des Spaltes zwischen Geräterückseite und Wand

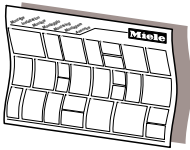
Installation



6 Schrauben 4 x 15 mm



4 Schrauben M4 x 16 mm

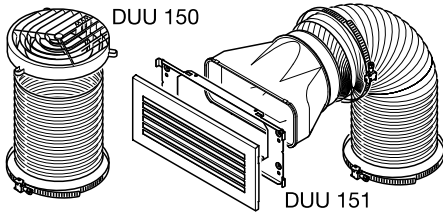


Montageplan

Die einzelnen Montageschritte sind auf dem Montageplan beschrieben.

Installationsmaterial für den Umluftbetrieb

Für den Umluftbetrieb benötigen Sie folgendes nachkaufbares Zubehör.



Bausatz DUU 15x

enthält Umlenkstutzen, Schlauch und Schlauchschellen (DUU 150 für die Schrankoberseite oder DUU 151 für die Schrankseiten oder Schrankfront).

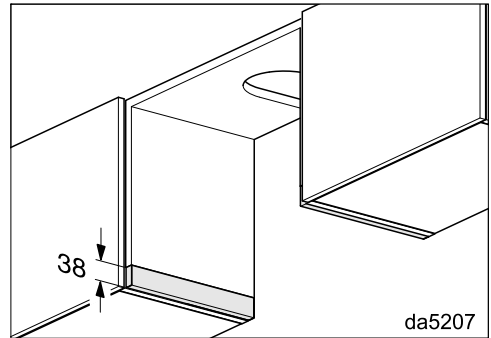
01056271

Weiteres Installationsmaterial

(Nachkaufbares Zubehör)

07602740

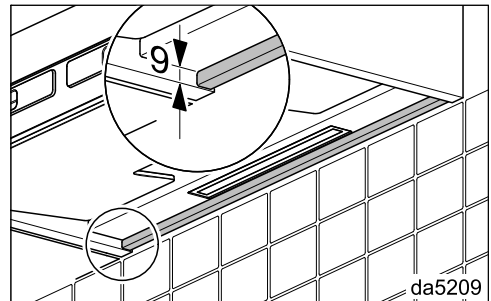
dina3enle



Ausgleichsleisten DASL 38

Sie benötigen die Ausgleichsleisten, wenn Sie mit dieser Dunstabzugshau-
be ein Gerät der Baureihe DA 35xx
oder DA 36xx ersetzen und den beste-
henden Schrank weiter verwenden
wollen. Sie können mit den Ausgleichs-
leisten die Höhe der Schrankseiten an-
passen.

DUU 150 151

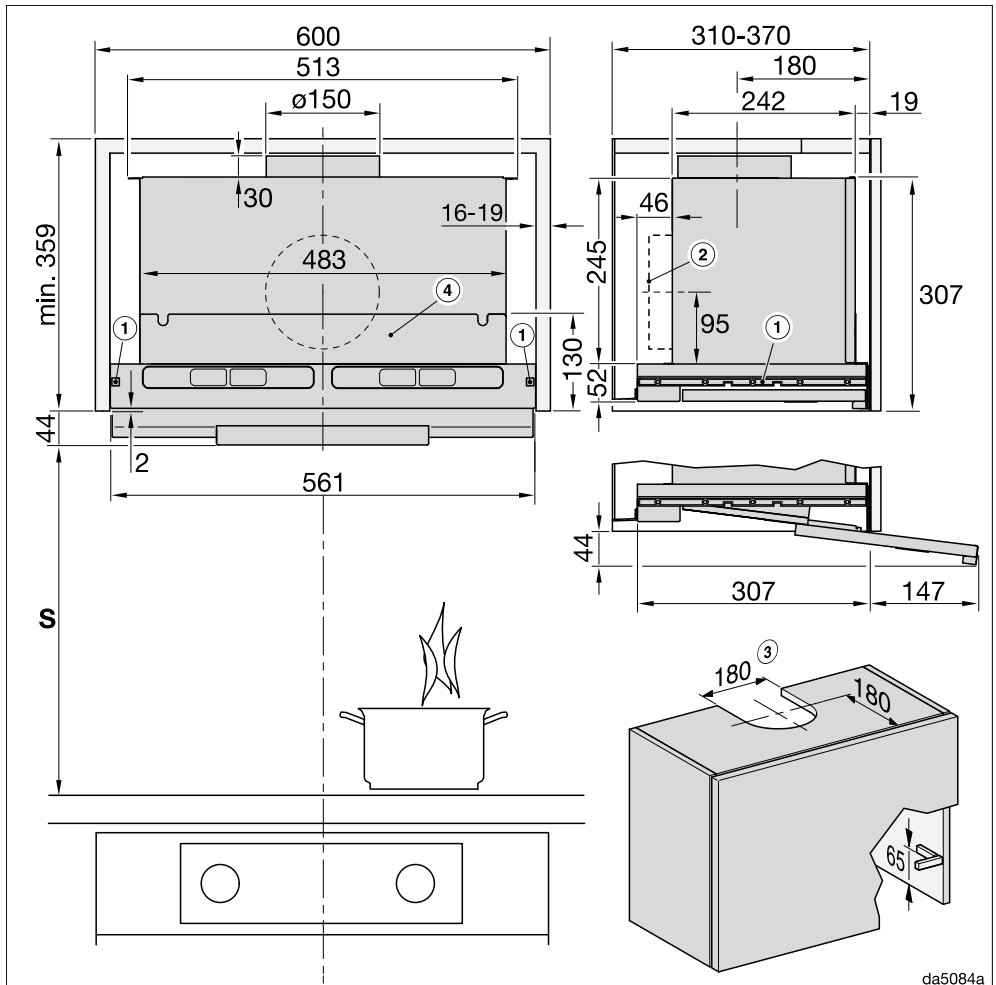


Ausgleichsblende DASB 60, DASB 90

Mit der Ausgleichsblende können Sie
an der Rückseite der Dunstabzugshau-
be die Höhe z. B. zu einem Fliesen-
spiegel ausgleichen. Die Ausgleichs-
blende kann auch mit der Distanzleiste
montiert werden.

Gerätemaße

Bild 1: DAS 8630 in einem 600 mm breitem Schrank.



da5084a

Die Zeichnung ist nicht maßstäblich

- ④ Der Oberschrank kann nach der Montage mit einer Zwischenwand versehen werden. Einschübe für die Fettfilter und bei Umluftbetrieb für die Geruchsfilter müssen dabei zugänglich bleiben.

Abstand zwischen Kochstelle und Dunstabzugshaube (S)

Beachten Sie bei der Wahl des Abstandes zwischen Kochgerät und Unterkante der Dunstabzugshaube die Angaben des Kochgeräte-Herstellers.

Sollten dort keine größeren Abstände vorgegeben werden, sind die folgenden Sicherheitsabstände mindestens einzuhalten.

Beachten Sie dazu auch das Kapitel „Sicherheitshinweise und Warnungen“.

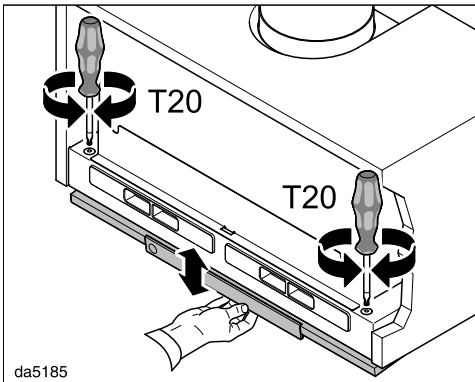
Kochgerät	Abstand S mindestens
Elektro-Kochstelle	450 mm
Elektro-Grill, Fritteuse (elektrisch)	650 mm
Mehrflammige Gas-Kochstelle ≤ 12,6 kW Gesamtleistung, keiner der Brenner > 4,5 kW	650 mm
Mehrflammige Gas-Kochstelle > 12,6 kW und ≤ 21,6 kW Gesamtleistung, keiner der Brenner > 4,8 kW.	760 mm
Mehrflammige Gas-Kochstelle > 21,6 kW Gesamtleistung, oder einer der Brenner > 4,8 kW.	nicht möglich
Einzel-Gas-Kochstelle ≤ 6 kW Leistung	650 mm
Einzel-Gas-Kochstelle > 6 kW und ≤ 8,1 kW Leistung	760 mm
Einzel-Gas-Kochstelle > 8,1 kW Leistung	nicht möglich

Installation

Wrasenschirm einstellen

Der eingefahrene Wrasenschirm wird durch Magnete gehalten.

Die Haltekraft der Magnete lässt sich einstellen. Stellen Sie die Magnete so ein, dass der Wrasenschirm links und rechts sicher gehalten wird und sich leicht absenken lässt.



- Stellen Sie beide Seiten gleichmäßig ein. Drehen Sie **schrittweise** eine halbe Umdrehung und prüfen Sie durch Absenken und Heben des Wrasenschirms die Einstellung.
- Drehen Sie die Einstellschrauben rechts herum: Die Haltekraft wird erhöht.
- Drehen Sie die Einstellschrauben links herum: Die Haltekraft wird verringert.

Abluftleitung

⚠ Bei gleichzeitigem Betrieb der Dunstabzugshaube und einer raumluftabhängigen Feuerstätte besteht unter Umständen Vergiftungsgefahr! Beachten Sie unbedingt das Kapitel „Sicherheitshinweise und Warnungen“.

Lassen Sie sich im Zweifelsfall den gefahrlosen Betrieb durch den zuständigen Schornsteinfegermeister bestätigen.

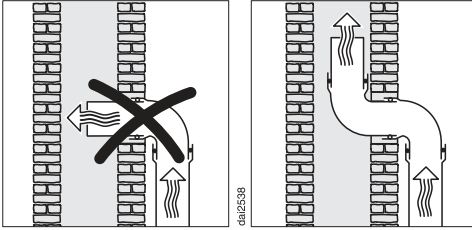
Verwenden Sie als Abluftleitung nur glatte Rohre oder flexible Abluftschläuche aus nicht brennbarem Material.

Um eine größtmögliche Luftleistung und geringe Strömungsgeräusche zu erreichen, beachten Sie Folgendes:

- Der Durchmesser der Abluftleitung darf nicht kleiner sein, als der Querschnitt des Abluftstutzens (siehe Kapitel „Gerätemaße“). Das gilt insbesondere bei der Verwendung von Flachkanälen.
- Die Abluftleitung muss möglichst kurz und geradlinig sein.
- Verwenden Sie nur Bögen mit großen Radien.
- Die Abluftleitung darf nicht geknickt oder zusammengedrückt werden.
- Alle Verbindungen müssen fest und dicht sind.
- Verfügt die Abluftleitung über Klappen, müssen die Klappen geöffnet werden, wenn die Dunstabzugshaube eingeschaltet wird.

Jede Einschränkung des Luftstroms verringert die Luftleistung und erhöht die Betriebsgeräusche.

Abluftkamin



Wenn die Abluft in einen Abluftkamin geführt wird, muss der Einführungsstutzen in Strömungsrichtung gelenkt werden.

Wenn der Abluftkamin von mehreren Lüftungsgeräten genutzt wird, muss der Querschnitt des Abluftkamins ausreichend groß sein.

Rückstauklappe

- Verwenden Sie eine Rückstauklappe im Abluftsystem.

Eine Rückstauklappe sorgt dafür, dass bei ausgeschalteter Dunstabzugshaube kein ungewollter Luftaustausch zwischen Raum- und Außenluft stattfindet.

Wenn die Abluft ins Freie geleitet wird, empfehlen wir die Installation eines Miele Mauerkastens oder einer Miele Dachdurchführung (nachkaufbares Zubehör). Sie verfügen über eine integrierte Rückstauklappe.

Für den Fall, dass Ihr Abluftsystem nicht über eine Rückstauklappe verfügt, liegt der Dunstabzugshaube eine Rückstauklappe bei.

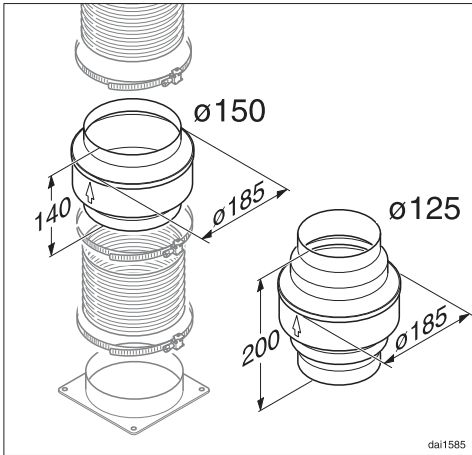
Die Rückstauklappe wird in den Ausblasstutzen des Gebläses eingesetzt.

Kondenswasser

Wenn die Abluftleitung z. B. durch kühle Räume oder Dachböden verlegt wird, kann sich durch die Temperaturunterschiede Kondenswasser in der Abluftleitung bilden. Um Temperaturunterschiede zu verringern, isolieren Sie die Abluftleitung.

Wenn die Abluftleitung waagrecht verlegt wird, müssen Sie für ein Gefälle von mindestens 1 cm je Meter sorgen. Das Gefälle verhindert, dass Kondenswasser in die Dunstabzugshaube fließen kann.

Installation



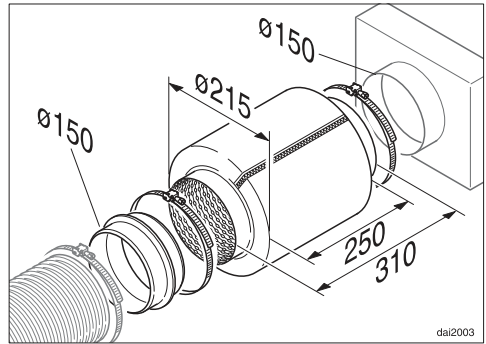
Neben der Isolation der Abluftleitung empfehlen wir die Installation einer Kondenswassersperre, die das Kondenswasser aufnimmt und verdunstet.

Kondenswassersperren sind als nachkaufbares Zubehör für Abluftleitungen mit einem Durchmesser von 125 mm oder 150 mm erhältlich.

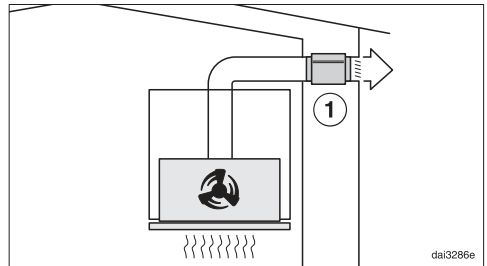
Die Kondenswassersperre muss senkrecht und möglichst nah über dem Ausblasstutzen der Dunstabzugshaube installiert werden. Der Pfeil auf dem Gehäuse kennzeichnet die Ausblasrichtung.

Miele übernimmt keine Gewährleistung für Funktionsmängel oder Schäden, die durch eine unzureichende Abluftleitung verursacht werden.

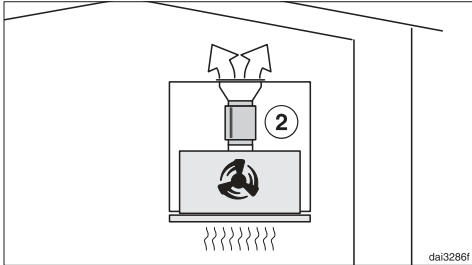
Schalldämpfer



Zur zusätzlichen Schalldämpfung kann in die Abluftleitung ein Schalldämpfer eingesetzt werden (nachkaufbares Zubehör).



Bei Abluftbetrieb dämpft der Schalldämpfer sowohl Gebläsegeräusche nach außen als auch Außengeräusche, die über die Abluftleitung in die Küche dringen (z. B. Straßenlärm). Dazu wird der Schalldämpfer möglichst nah vor dem Abluftaustritt ① positioniert.




Bei Umluftbetrieb wird der Schalldämpfer zwischen Ausblasstutzen und Ausblaskammer positioniert ②. Prüfen Sie den Einbauraum.


Elektroanschluss

Die Dunstabzugshaube ist serienmäßig „steckerfertig“ für den Anschluss an eine Schutzkontakt-Steckdose ausgerüstet.

Wenn die Steckdose nicht frei zugänglich ist oder ein Festanschluss vorgesehen ist, dann stellen Sie sicher, dass installationsseitig eine Trennvorrichtung für jeden Pol vorhanden ist.

 **Brandgefahr durch Überhitzung.**
Der Betrieb der Dunstabzugshaube an Mehrfachsteckdosen und Verlängerungskabeln kann zu einer Überlastung der Kabel führen.
Verwenden Sie aus Sicherheitsgründen keine Mehrfachsteckdosen und Verlängerungskabel.

Die Elektroanlage muss nach VDE 0100 ausgeführt sein.

Aus Sicherheitsgründen empfehlen wir die Verwendung eines Fehlerstrom-Schutzschalters (RCD) des Typs  in der zugeordneten Hausinstallation für den elektrischen Anschluss der Dunstabzugshaube.

Eine beschädigte Netzanschlussleitung darf nur durch eine spezielle Netzanschlussleitung vom gleichen Typ ersetzt werden (erhältlich beim Miele Kundendienst). Aus Sicherheitsgründen darf der Austausch nur von einer qualifizierten Fachkraft oder vom Miele Kundendienst vorgenommen werden.

Über die Nennaufnahme und die entsprechende Absicherung gibt diese Gebrauchsanweisung oder das Typenschild Auskunft. Vergleichen Sie diese Angaben mit den Daten des Elektroan-

Installation

schluss vor Ort.

Fragen Sie im Zweifelsfall eine Elektrofachkraft.

Der zeitweise oder dauerhafte Betrieb an einer autarken oder nicht netzsynchronen Energieversorgungsanlage (wie z. B. Inselnetze, Back-up-Systeme) ist möglich. Voraussetzung für den Betrieb ist, dass die Energieversorgungsanlage die Vorgaben der EN 50160 oder vergleichbar einhält. Die in der Hausinstallation und in diesem Miele Produkt vorgesehenen Schutzmaßnahmen müssen auch im Inselbetrieb oder im nicht netzsynchronen Betrieb in ihrer Funktion und Arbeitsweise sichergestellt sein oder durch gleichwertige Maßnahmen in der Installation ersetzt werden. Wie beispielsweise in der aktuellen Veröffentlichung der VDE-AR-E 2510-2 beschrieben.

Zusätzlich für Österreich

Der Anschluss darf nur an eine nach ÖVE-EN1 ausgeführte Elektroanlage erfolgen.

Zur Erhöhung der Sicherheit empfiehlt der ÖVE dem Gerät einen FI-Schutzschalter mit einem Auslösestrom von 30 mA (ÖVE-SN 50) vorzuschalten.

Technische Daten

Gebläsemotor	230 W
Kochstellenbeleuchtung	3 W
Gesamtanschlusswert	233 W
Netzspannung, Frequenz	AC 230 V, 50 Hz
Absicherung	10 A
Länge der Netzanschlussleitung	1,5 m
Gewicht	
DAS 8630	13 kg
DAS 8930	17 kg

WLAN-Modul

Frequenzband	2,400 – 2,4835 GHz
Maximale Sendeleistung	< 100 mW

Nachkaufbares Zubehör für Umluftbetrieb

Für den Umluftbetrieb benötigen Sie den Bausatz DUU 150 oder DUU 151 und die Geruchsfilter DKF 31-P oder DFK 31-R (regenerierbar). Die Packungen enthalten 2 Geruchsfilter.

Konformitätserklärung

Hiermit erklärt Miele, dass diese Dunstabzugshaube der Richtlinie 2014/53/EU entspricht.

Der vollständige Text der EU-Konformitätserklärung ist unter einer der folgenden Internetadressen verfügbar:

- Produkte, Download, auf www.miele.de
- Service, Informationen anfordern, Gebrauchsanweisungen, auf www.miele.de/haushalt/informationsanforderung-385.htm durch Angabe des Produktnamens oder der Fabrikationsnummer

Hinweis für Vergleichsprüfungen

Die Ermittlung der Energieeffizienz muss im Abluftbetrieb erfolgen. Die Dunstabzugshaube ist werkseitig auf Umluftbetrieb eingestellt. Durch Deaktivieren des Betriebsstundenzählers für den/die Geruchsfilter wird auf Abluftbetrieb umgestellt (siehe „Erste Inbetriebnahme“).

Technische Daten

Datenblatt für Haushaltsdunstabzugshauben

nach delegierter Verordnung (EU) Nr. 65/2014 und Verordnung (EU) Nr. 66/2014

MIELE	
Modellname/-kennzeichen	DAS 8630
Jährlicher Energieverbrauch (AEC_{hood})	27,2 kWh/Jahr
Energieeffizienzklasse	A+
Energieeffizienzindex (EEl_{hood})	38,4
fluiddynamische Effizienz (FDE_{hood})	36,6
Klasse für die fluiddynamische Effizienz	
A (höchste Effizienz) bis G (niedrigste Effizienz)	A
Beleuchtungseffizienz (LE_{hood})	100,0 lx/W
Beleuchtungseffizienzklasse	
A (höchste Effizienz) bis G (niedrigste Effizienz)	A
Fettabscheidegrad	88,0%
Klasse für den Fettabscheidegrad	
A (höchste Effizienz) bis G (niedrigste Effizienz)	B
Gemessener Luftvolumenstrom im Bestpunkt	355,4 m ³ /h
Luftstrom (min. Geschwindigkeit)	185 m ³ /h
Luftstrom (max. Geschwindigkeit)	381 m ³ /h
Luftstrom (Intensiv- oder Schnelllaufstufe)	811 m ³ /h
Max. Luftstrom (Q_{max})	811 m ³ /h
gemessener Luftdruck im Bestpunkt	363 Pa
A-bewertete Schallemissionen (min. Geschwindigkeit)	37 dB
A-bewertete Schallemissionen (max. Geschwindigkeit)	52 dB
A-bewertete Schallemissionen (Intensiv- oder Schnelllaufstufe)	71 dB
gemessene Elektrische Eingangsleistung im Bestpunkt	98,0 W
Leistungsaufnahme im Aus-Zustand (P_o)	W
Leistungsaufnahme im Bereitschaftszustand (P_s)	0,35 W
Nennleistung Beleuchtungssystem	3,0 W
Durchschnittliche Beleuchtungsstärke des Beleuchtungssystems auf der Kochoberfläche	300 lx
Zeitverlängerungsfaktor	0,7

Datenblatt für Haushaltsdunstabzugshauben

nach delegierter Verordnung (EU) Nr. 65/2014 und Verordnung (EU) Nr. 66/2014

MIELE	
Modellname/-kennzeichen	DAS 8930
Jährlicher Energieverbrauch (AEC_{hood})	25,2 kWh/Jahr
Energieeffizienzklasse	A++
Energieeffizienzindex (EEl_{hood})	33,8
fluiddynamische Effizienz (FDE_{hood})	38,7
Klasse für die fluiddynamische Effizienz	
A (höchste Effizienz) bis G (niedrigste Effizienz)	A
Beleuchtungseffizienz (LE_{hood})	90,0 lx/W
Beleuchtungseffizienzklasse	
A (höchste Effizienz) bis G (niedrigste Effizienz)	A
Fettabscheidegrad	85,1 %
Klasse für den Fettabscheidegrad	
A (höchste Effizienz) bis G (niedrigste Effizienz)	B
Gemessener Luftvolumenstrom im Bestpunkt	387,7 m ³ /h
Luftstrom (min. Geschwindigkeit)	194 m ³ /h
Luftstrom (max. Geschwindigkeit)	402 m ³ /h
Luftstrom (Intensiv- oder Schnelllaufstufe)	885 m ³ /h
Max. Luftstrom (Q_{max})	885 m ³ /h
gemessener Luftdruck im Bestpunkt	377 Pa
A-bewertete Schallemissionen (min. Geschwindigkeit)	35 dB
A-bewertete Schallemissionen (max. Geschwindigkeit)	51 dB
A-bewertete Schallemissionen (Intensiv- oder Schnelllaufstufe)	70 dB
gemessene Elektrische Eingangsleistung im Bestpunkt	104,9 W
Leistungsaufnahme im Aus-Zustand (P_o)	W
Leistungsaufnahme im Bereitschaftszustand (P_s)	0,35 W
Nennleistung Beleuchtungssystem	3,0 W
Durchschnittliche Beleuchtungsstärke des Beleuchtungssystems auf der Kochoberfläche	285 lx
Zeitverlängerungsfaktor	0,6

Deutschland:

Miele & Cie. KG
Carl-Miele-Straße 29
33332 Gütersloh

Telefon: 0800 22 44 666 (kostenfrei)
Mo-Fr 8-20 Uhr
Sa+So 9-20 Uhr

Telefax: 05241 89-2090
Miele im Internet: www.miele.de
E-Mail: info@miele.de

Österreich:

Miele Gesellschaft m.b.H.
Mielestraße 1
5071 Wals bei Salzburg

Telefon: 050 800 800 (Festnetz zum Ortstarif;
Mobilfunkgebühren abweichend)
Mo-Fr 8-17 Uhr

Telefax: 050 800 81219
Miele im Internet: www.miele.at
E-Mail: info@miele.at

Luxemburg:

Miele S.à.r.l.
20, rue Christophe Plantin
Postfach 1011
L-1010 Luxemburg/Gasperich

Telefon: 00352 4 97 11-30 (Kundendienst)
Telefon: 00352 4 97 11-45 (Produktinformation)
Mo-Do 8.30-12.30, 13-17 Uhr
Fr 8.30-12.30, 13-16 Uhr

Telefax: 00352 4 97 11-39
Miele im Internet: www.miele.lu
E-Mail: infolux@miele.lu

DAS 8630, DAS 8930

de-DE

M.-Nr. 11 927 980 / 05