

TechniSat



DIGITRADIO 231 OD

CONTENTS

DEUTSCH	3-76
ENGLISH	77-150
FRANÇAIS.....	151-224
NEDERLANDS.....	225-298

Bedienungsanleitung

DIGITRADIO 231 OD

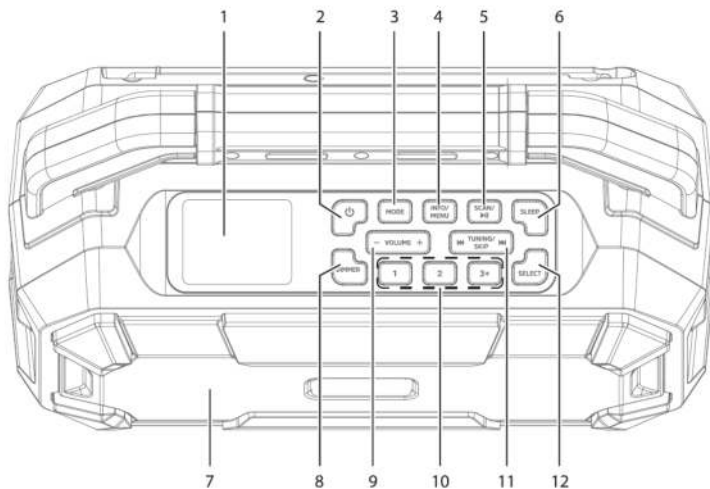
Portables DAB+/UKW-Radio mit Bluetooth-Funktion



TechniSat

1 Abbildungen

1.1 Frontansicht



- 1 **Display**
- 2 **Ein/Standby**
- 3 **MODE** Quellenumschaltung
- 4 **INFO/MENU** Displayanzeigen (drücken) / Hauptmenü (gedrückt halten)
- 5 **SCAN/Wiedergabe/Pause** Sendersuchlauf / Wiedergabe/Pause (im Bluetooth-Modus)
- 6 **SLEEP**
- 7 **Lautsprecher**
- 8 **DIMMER**
- 9 **Lautstärke +/-**
- 10 **Direktwahltasten 1,2 / 3+** (Favoritenspeicher)
- 11 **TUNING/SKIP** Multifunktionstaste
- 12 **SELECT** Auswahl/Speichern

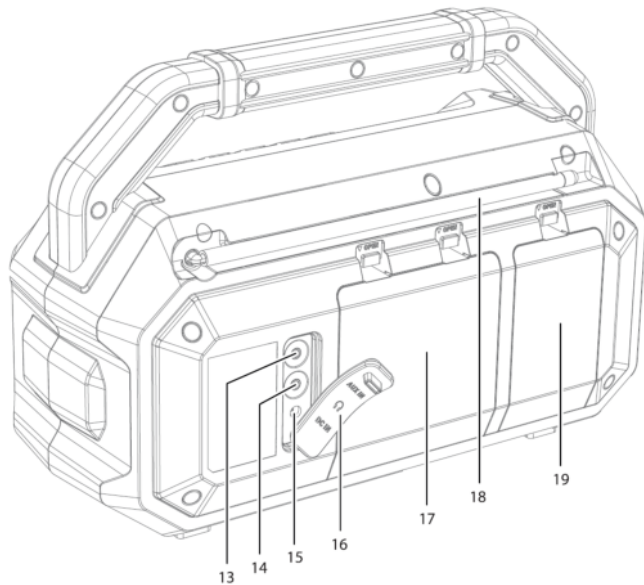
DE

EN

FR

NL

1.2 Rückansicht



- 13 **AUX-Eingang** (hinter Schutzabdeckung)
- 14 **Kopfhöreranschluss** (hinter Schutzabdeckung)
- 15 **Netzteilanschluss** DC-IN 18 V (hinter Schutzabdeckung)
- 16 **Schutzabdeckung**
- 17 **Akkufachdeckel** für 18 V Zusatzakku
- 18 **Teleskopantenne**
- 19 **Netzteilfachdeckel**

DE

EN

FR

NL

2 Inhaltsverzeichnis

1	Abbildungen	4
1.1	Frontansicht.....	4
1.2	Rückansicht.....	6
2	Inhaltsverzeichnis	8
3	Vorwort	12
4	Sicherheitshinweise	13
4.1	Verwendete Zeichen und Symbole	13
4.2	Bestimmungsgemäßer Gebrauch.....	15
4.3	Sicherer Umgang mit dem Produkt.....	15
4.4	Rechtliche Hinweise.....	19
4.5	Servicehinweise.....	21
5	Aufstellen des Gerätes.....	22
6	Beschreibung des DIGITRADIO 231 OD.....	25
6.1	Der Lieferumfang	25
6.2	Die besonderen Eigenschaften des DIGITRADIO 231 OD.....	25
6.3	DIGITRADIO 231 OD zum Betrieb vorbereiten	26
6.3.1	Mit dem Stromnetz verbinden und Akku laden	26

6.3.2	Antenne ausrichten.....	31
6.3.3	Kopfhörer benutzen.....	32
6.4	Allgemeine Geräte-Funktionen	33
6.4.1	Gerät einschalten.....	33
6.4.2	Gerät ausschalten.....	34
6.4.3	Umschalten Betriebsmodus-Modus.....	35
6.4.4	Lautstärke einstellen.....	35
6.4.5	Display	36
6.4.6	Displayanzeigen aufrufen.....	37
6.4.7	Slideshow.....	37
7	Menübedienung.....	37
8	Die DAB+ (Digital Radio)-Funktion.....	39
8.1	Was ist DAB+	39
8.2	DAB+ (Digital Radio) Empfang	39
8.3	Vollständigen Suchlauf durchführen	39
8.4	Sender wählen.....	41
8.5	DAB+ -Sender auf einem Speicherplatz ablegen.....	41
8.6	DAB+ -Sender von einem Speicherplatz abrufen	42
8.7	Überschreiben/Löschen einer Programmplatz-Speicherung.....	42
8.8	Manuelle Sendersuche	43
8.9	Lautstärkeanpassung (DRC).....	45

8.10	Inaktive Sender löschen.....	46
9	FM (UKW)-Betrieb.....	47
9.1	UKW-Radiobetrieb einschalten.....	47
9.2	UKW-Empfang mit RDS-Informationen.....	47
9.3	Automatische Sendersuche	48
9.4	Manuelle Sendersuche	48
9.5	Suchlauf-Einstellung	48
9.6	Audio-Einstellung	49
9.7	UKW-Sender auf einem Speicherplatz ablegen.....	50
9.8	UKW-Sender von einem Speicherplatz abrufen	51
9.9	Überschreiben/Löschen einer Programmplatz-Speicherung.....	51
10	Bluetooth.....	52
10.1	Gerät koppeln	52
10.2	Bluetooth-Wiedergabe	53
11	AUX-Eingang.....	54
12	Weiter Funktionen	55
12.1	Sleeptimer	55
12.2	Wecker	57
12.2.1	Wecker Konfiguration	57

12.2.2	Wecker nach Alarm ausschalten	60
12.2.3	Wecker deaktivieren	60
13	Systemeinstellungen	61
13.1	Uhrzeit- und Datumseinstellungen	61
13.1.1	Zeit/Datum manuell einstellen	61
13.1.2	Automatische Zeitaktualisierung	62
13.1.3	Uhrzeitformat einstellen	63
13.1.4	Datumsformat einstellen	64
13.1.5	Uhr-Design festlegen	65
13.2	Displayhelligkeit	66
13.3	Farbschema	66
13.4	Sprache	67
13.5	Werkseinstellung	67
13.6	Software-Version	68
14	Reinigen	69
15	Fehler beseitigen	70
16	Technische Daten	72

3 Vorwort

Sehr geehrte Kunden,

vielen Dank, dass Sie sich für ein Digitalradio von TechniSat entschieden haben. Die vorliegende Bedienungsanleitung soll Ihnen helfen, die umfangreichen Funktionen Ihres neuen Gerätes kennen zu lernen und optimal zu nutzen. Sie hilft Ihnen beim bestimmungsgemäßen und sicheren Gebrauch. Sie richtet sich an jede Person, die das Gerät installiert, bedient, reinigt oder entsorgt. Bewahren Sie die Bedienungsanleitung für einen späteren Gebrauch sorgfältig auf.

Eine aktuelle Version der Bedienungsanleitung finden Sie im Downloadbereich Ihres Produktes auf der TechniSat-Webseite www.technisat.de.

Wir wünschen Ihnen viel Freude mit Ihrem TechniSat Digitalradio!

Ihr
TechniSat Team

4 Sicherheitshinweise

4.1 Verwendete Zeichen und Symbole

In dieser Bedienungsanleitung:



Kennzeichnet einen Sicherheitshinweis, der bei Nichtbeachtung zu schweren Verletzungen oder zum Tod führen kann. Beachten Sie die folgenden Signalwörter:

GEFAHR - Schwere Verletzungen mit Todesfolge

WARNUNG - Schwere Verletzungen, eventuell mit Todesfolge

ACHTUNG - Verletzungen



Kennzeichnet einen Hinweis, den Sie zur Vermeidung von Gerätedefekten, Datenverlusten/-missbrauch oder ungewolltem Betrieb unbedingt beachten sollten. Des Weiteren beschreibt er weitere Funktionen zu Ihrem Gerät.



Warnung vor elektrischer Spannung. Befolgen Sie alle Sicherheitshinweise, um einen elektrischen Schlag zu vermeiden. Öffnen Sie niemals das Gerät.

DE

EN

FR

NL

Allgemein:



Benutzung in Innenräumen - Geräte mit diesem Symbol sind nur für die Verwendung in Innenräumen geeignet.



Schutzklasse II - Elektrogeräte der Schutzklasse II sind Elektrogeräte die durchgehende doppelte und/oder verstärkte Isolierung besitzen und keine Anschlussmöglichkeiten für einen Schutzleiter haben. Das Gehäuse eines isolierstoffumschlossenen Elektrogerätes der Schutzklasse II kann teilweise oder vollständig die zusätzliche oder verstärkte Isolierung bilden.



Ihr Gerät trägt das CE-Zeichen und erfüllt alle erforderlichen EU-Normen.



Elektronische Geräte gehören nicht in den Hausmüll, sondern müssen - gemäß Richtlinie 2012/19/EU des Europäischen Parlaments und Rates vom 4. Juli 2012 über Elektro- und Elektronik-Altgeräte - fachgerecht entsorgt werden. Bitte geben Sie dieses Gerät am Ende seiner Verwendung zur Entsorgung an den dafür vorgesehenen öffentlichen Sammelstellen ab.



Das Netzteil Ihres Gerätes entspricht der Energieeffizienzklasse VI.

 Dieses Symbol zeigt die Polarität der Gleichspannung am Hohlstecker des Steckernetzteiles an.

 Schaltzeichen für Gleichstrom.

4.2 Bestimmungsgemäßer Gebrauch

Das DIGITRADIO 231 OD ist für den Empfang von DAB+/UKW-Radiosendungen entwickelt. Es kann Audio über Bluetooth-Streaming oder AUX auf den integrierten Lautsprechern wiedergeben.

Das Gerät ist für den privaten Gebrauch konzipiert.

4.3 Sicherer Umgang mit dem Produkt

Bitte beachten Sie die nachfolgend aufgeführten Hinweise, um Sicherheitsrisiken zu minimieren, Beschädigungen am Gerät zu vermeiden, sowie einen Beitrag zum Umweltschutz zu leisten.

Lesen Sie bitte alle Sicherheitshinweise sorgfältig durch und bewahren Sie diese für spätere Fragen auf. Befolgen Sie immer alle Warnungen und Hinweise in dieser Bedienungsanleitung und auf der Rückseite des Gerätes.



WARNUNG!

Öffnen Sie niemals das Gerät!

Das Berühren Spannung führender Teile ist lebensgefährlich!

DE

EN

FR

NL



WARNUNG!

Erstickungsgefahr! Verpackung und deren Teile nicht Kindern überlassen.
Erstickungsgefahr durch Folien und andere Verpackungsmaterialien.



Beachten Sie alle nachfolgenden Hinweise zur bestimmungsgemäßen Nutzung des Gerätes und um Gerätedefekten und Personenschäden vorzubeugen.

- Reparieren Sie das Gerät nicht selbst. Eine Reparatur darf nur von geschultem Fachpersonal durchgeführt werden. Wenden Sie sich an unsere Kundendienststellen.
- Das Gerät darf nur in den dafür angegebenen Umgebungsbedingungen betrieben werden.
- Setzen Sie das Gerät nicht Tropf- oder Spritzwasser aus. Ist Wasser in das Gerät gelangt, schalten Sie es aus und verständigen Sie den Service.
- Setzen Sie das Gerät nicht Heizquellen aus, die das Gerät zusätzlich zum normalen Gebrauch erwärmen.
- Bei auffälligem Gerätedefekt, Geruchs- oder Rauchentwicklung, erheblichen Fehlfunktionen, Beschädigungen an Gehäuse unverzüglich den Service verständigen.

- Das Gerät darf nur mit der vorgeschriebenen Netzspannung betrieben werden. Versuchen Sie niemals, das Gerät mit einer anderen Spannung zu betreiben.
- Überprüfen Sie das Gerät regelmäßig auf Schäden bzw. Beschädigungen am Gehäuse. Wenn das Gerät Schäden aufweist, darf es nicht in Betrieb genommen werden.
- Nehmen Sie das Gerät nicht in der Nähe von Badewannen, Duschen, Swimmingpools oder fließendem/spritzendem Wasser in Betrieb. Es besteht die Gefahr eines elektrischen Schlages und/oder Gerätedefekten.
- Fremdkörper, z.B. Nadeln, Münzen, etc., dürfen nicht in das Innere des Gerätes fallen. Die Anschlusskontakte nicht mit metallischen Gegenständen oder den Fingern berühren. Die Folge können Kurzschlüsse sein.
- Dieses Gerät ist nicht dafür bestimmt, durch Personen (einschließlich Kinder) mit eingeschränkten physischen, sensorischen oder geistigen Fähigkeiten oder mangels Erfahrung und/oder mangels Wissen benutzt zu werden, es sei denn, sie werden durch eine für ihre Sicherheit zuständige Person beaufsichtigt oder erhalten von ihr Anweisungen, wie das Gerät zu benutzen ist.
- Es ist verboten Umbauten am Gerät vorzunehmen.

DE

EN

FR

NL

Sicherheitshinweise in Verbindung mit Lithium-Ionen Akkus



WARNUNG!

Das DIGITRADIO 231 OD ist mit einem modernen, leistungsstarken und allen Sicherheitsanforderungen entsprechenden Li-Ion-Akku ausgestattet. Wegen des höheren Gefahrenpotenzials moderner Akkus achten Sie bitte bewusst auf einen sorgsamen Umgang mit dem Gerät und beachten Sie die folgenden Sicherheitshinweise.

- Laden Sie Ihr Gerät möglichst an einem Ort mit Rauch- bzw. Brandmelder.
- Achten Sie darauf, dass sich beim Aufladen in der unmittelbaren Nähe keine brennbaren Materialien und Gegenstände befinden.
- Bleiben Sie beim Laden in der Nähe des Gerätes und laden Sie dies nicht, während Sie schlafen.
- Laden Sie das Gerät nicht im Außenbereich, nicht in feuchten Räumen sowie nicht an Orten, an denen sehr hohe Temperaturen zu erwarten sind (bspw. im Gartenhaus oder hinter der Windschutzscheibe im Auto).

4.4 Rechtliche Hinweise



Hiermit erklärt TechniSat, dass der Funkanlagentyp DIGITRADIO 231 OD der Richtlinie 2014/53/EU entspricht. Der vollständige Text der EU-Konformitätserklärung ist unter der folgenden Internetadresse verfügbar:

<http://konf.tsat.de/?ID=23414>



TechniSat ist nicht für Produktschäden auf Grund von äußeren Einflüssen, Verschleiß oder unsachgemäßer Handhabung, unbefugter Instandsetzung, Modifikationen oder Unfällen haftbar.



Änderungen und Druckfehler vorbehalten. Stand 10/21.
Abschrift und Vervielfältigung nur mit Genehmigung des Herausgebers. Die jeweils aktuelle Version der Anleitung erhalten Sie im PDF-Format im Downloadbereich der TechniSat-Homepage unter www.technisat.de.

DE

EN

FR

NL



DIGITRADIO 231 OD und TechniSat sind eingetragene Marken der:

TechniSat Digital GmbH

TechniPark

Julius-Saxler-Straße 3

D-54550 Daun/Eifel

www.technisat.de



4.5 Servicehinweise



Dieses Produkt ist qualitätsgeprüft und mit der gesetzlichen Gewährleistungszeit von 24 Monaten ab Kaufdatum versehen. Bitte bewahren Sie den Rechnungsbeleg als Kaufnachweis auf. Bei Gewährleistungsansprüchen wenden Sie sich bitte an den Händler des Produktes.



Hinweis!

Für Fragen und Informationen oder wenn es mit diesem Gerät zu einem Problem kommt, ist unsere Technische Hotline:

Mo. - Fr. 8:00 - 18:00 unter Tel.:
03925/9220 1800 erreichbar.



Reparaturaufträge können auch direkt online unter www.technisat.de/reparatur, beauftragt werden.

Für eine eventuell erforderliche Einsendung des Gerätes verwenden Sie bitte ausschließlich folgende Anschrift:

TechniSat Digital GmbH
Service-Center
Nordstr. 4a
39418 Staßfurt

DE

EN

FR

NL

Namen der erwähnten Firmen, Institutionen oder Marken sind Warenzeichen oder eingetragene Warenzeichen der jeweiligen Inhaber, die keinerlei Verbindungen zur TechniSat Digital GmbH haben.

5 Aufstellen des Gerätes

- > Stellen Sie das Gerät auf einen festen, sicheren und horizontalen Untergrund. Sorgen Sie für gute Belüftung.



Achtung!

- > Stellen Sie das Gerät nicht auf weiche Oberflächen wie Teppiche, Decken oder in der Nähe von Gardinen und Wandbehängen auf. Die Lüftungsöffnungen könnten verdeckt werden. Die notwendige Luftzirkulation kann dadurch unterbrochen werden. Dies könnte möglicherweise zu einem Gerätebrand führen.
- > Stellen Sie das Gerät nicht in der Nähe von Wärmequellen wie Heizkörpern auf. Vermeiden Sie direkte Sonneneinstrahlungen und Orte mit außergewöhnlich viel Staub.

- > Beachten Sie, dass die Gerätefüße u. U. farbige Abdrücke auf bestimmten Möbeloberflächen hinterlassen könnten. Verwenden Sie einen Schutz zwischen Ihren Möbeln und dem Gerät.
- > Halten Sie das DIGITRADIO 231 OD von Geräten fern, die starke Magnetfelder erzeugen.
- > Stellen Sie keine schweren Gegenstände auf das Gerät.
- > Wenn Sie das Gerät von einer kalten in eine warme Umgebung bringen, kann sich im Inneren des Gerätes Feuchtigkeit niederschlagen. Warten Sie in diesem Fall etwa eine Stunde, bevor Sie es in Betrieb nehmen.
- > Verlegen Sie das Netzkabel so, dass niemand darüber stolpern kann.
- > Stellen Sie sicher, dass das Netzkabel oder das Netzteil immer leicht zugänglich sind, sodass Sie das Gerät schnell von der Stromversorgung trennen können!
- > Die Steckdose sollte möglichst nah am Gerät sein.
- > Zur Netzverbindung Netzstecker vollständig in die Steckdose stecken.
- > Verwenden Sie einen geeigneten, leicht zugänglichen Netzanschluss und vermeiden Sie die Verwendung von Mehrfachsteckdosen!

DE

EN

FR

NL

- > Netzstecker nicht mit nassen Händen anfassen, Gefahr eines elektrischen Schlages!
- > Bei Störungen oder Rauch- und Geruchsbildung aus dem Gehäuse sofort Netzstecker aus der Steckdose ziehen!
- > Wenn das Gerät längere Zeit nicht benutzt wird, z. B. vor Antritt einer längeren Reise, ziehen Sie den Netzstecker.
- > Wenn das Gerät längere Zeit nicht betrieben wird, entnehmen Sie den Akku.
- > Zu hohe Lautstärke, besonders bei Kopfhörern, kann zu Gehörschäden führen.

6 Beschreibung des DIGITRADIO 231 OD

6.1 Der Lieferumfang

Bitte überprüfen sie vor Inbetriebnahme, ob der Lieferumfang vollständig ist:

- 1x DIGITRADIO 231 OD
- 1x Netzteil
- 1x Bedienungsanleitung
- 3x Adapterplatte für Zusatzakku

6.2 Die besonderen Eigenschaften des DIGITRADIO 231 OD

Das DIGITRADIO 231 OD besteht aus einem DAB+/UKW-Empfänger, mit folgend aufgeführten Funktionen:

- Sie können bis zu 20 DAB+ und 20 UKW-Favoritensender speichern.
- Das Radio empfängt auf den Frequenzen UKW 87,5–108 MHz (analog) und DAB+ 174,9–239,2 MHz (digital).
- Das Gerät verfügt über eine Zeit- und Datumsanzeige.
- Akku-Betrieb und Aufnahme Zusatzakku gängiger Hersteller
- Power-Modus (mit 18 V Zusatzakku oder Netzbetrieb): 2 x 15 W Musikleistung
- Bluetooth-Audio-Streaming.
- Wecker und Sleptimer.
- Robustes Gehäuse IPX4

DE

EN

FR

NL

6.3 DIGITRADIO 231 OD zum Betrieb vorbereiten

6.3.1 Mit dem Stromnetz verbinden und Akku laden

Bei erstmaliger Benutzung muss der interne Akku des DIGITRADIO 231 OD aufgeladen werden. Beachten Sie die Sicherheitshinweise zum Laden von Li-Ionen Akkus.



WARNUNG!

Netzstecker nicht mit nassen Händen anfassen, Gefahr eines elektrischen Schlages!



ACHTUNG!

Verlegen Sie das Netzkabel so, dass niemand darüber stolpern kann.

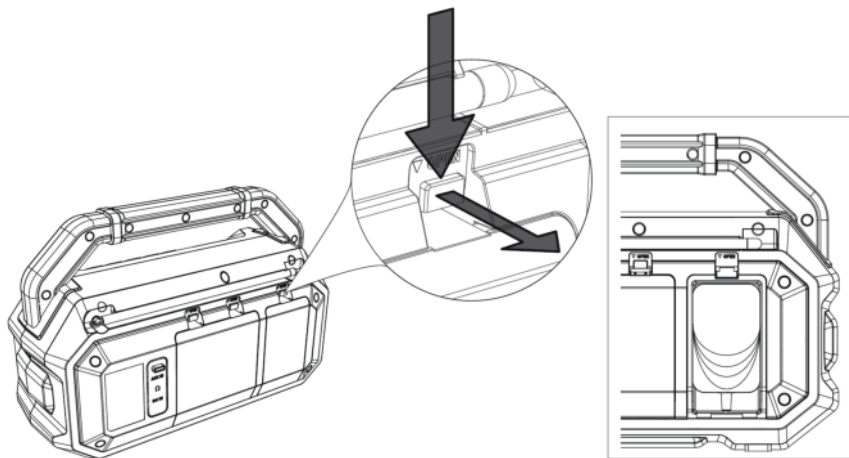
- > Stecken Sie das Netzteil in eine Netzsteckdose. Stecken Sie anschließend den DC-Stecker des Netzteils in die DC-Buchse des Radios.
- > Das DIGITRADIO 231 OD startet und führt den ersten Sendersuchlauf über DAB+ Sender an Ihrem Standort durch. Beachten Sie zum korrekten Ausrichten der Antenne auch den Punkt 6.3.2.
- > Nach erfolgreicher Sendersuche wird der erste DAB-Sender aus der Senderliste wiedergegeben. Der Ladestatus wird in der oberen rechten Ecke des Display angezeigt



Der Akku wird geladen, wenn sich das DIGITRADIO 231 OD im Standby befindet.



Das Netzteil kann im dafür vorgesehenen Schacht (**19**) auf der Rückseite verstaut werden:



DE

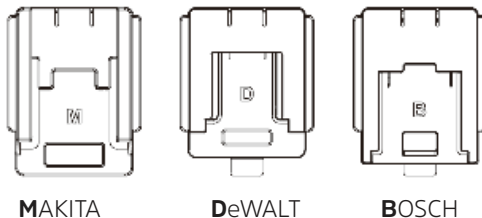
EN

FR

NL

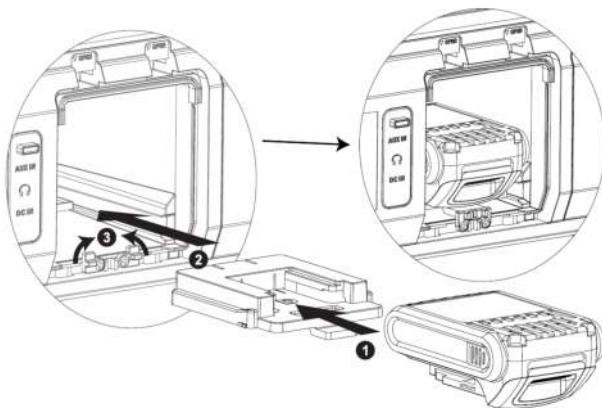
6.3.1.1 Zusatzakku benutzen

Das DIGITRADIO 231 OD kann mit Zusatzakkus (18 V) namhafter Hersteller (BOSCH, DeWALT, MAKITA) betrieben werden. Hierzu muss zuerst der passende Adapter im DIGITRADIO 231 OD installiert werden. Eine Liste mit kompatiblen Akkus finden Sie im Kapitel Technischen Daten.



- > Öffnen Sie den **Akkufachdeckel (17)** auf der mittleren Geräterückseite, indem Sie die Verriegelungs-Laschen nach unten drücken. Der Akkufachdeckel kann dann nach unten aufgeklappt und abgenommen werden.
- > Stecken Sie den Zusatzakku auf die entsprechend Ihres Akku-Herstellers passenden Adapterplatte (**1**). Beachten Sie hierbei die Sicherheitshinweisen des Akku-Herstellers.

- > Setzen Sie die Adapterplatte bis zum Anschlag ins DIGITRADIO 231 OD ein **(2)**. Klappen Sie die zwei Sicherungs-Stege hoch **(3)** und ziehen Sie die Schrauben handfest an.



Sobald ein Zusatzakku (aufgeladen) gesteckt wurde, erfolgt die Stromversorgung über den Zusatzakku. Ist der Zusatzakku leer, erfolgt die Stromversorgung über den internen Akku.

DE

EN

FR

NL

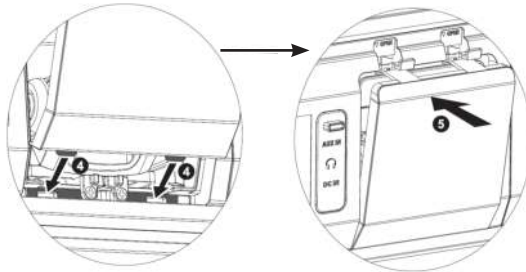


Der Zusatzakku kann im DIGITRADIO 231 OD nicht aufgeladen werden. Entfernen Sie hierzu den Akku aus dem DIGITRADIO 231 OD und benutzen Sie das original Ladegerät Ihres Akku-Herstellers.



Wird das DIGITRADIO 231 OD mit einem 18 V Zusatzakku oder dem Netzteil betrieben, wird der Boost-Modus aktiviert. Hier beträgt die Musikleistung 2 x 15 W.

- > Schließen Sie den Akkufachdeckel wieder, indem Sie ihn zuerst unten einstecken (**4**) und dann oben einrasten (**5**) :



6.3.2 Antenne ausrichten

Die Anzahl und Qualität der zu empfangenden Sender hängt von den Empfangsverhältnissen am Aufstellort ab. Mit der **Teleskopantenne (18)** kann ein ausgezeichnete Empfang erzielt werden.

> Richten Sie die **Teleskopantenne (18)** auf und ziehen Sie sie der Länge nach aus.



Wichtig ist oft die exakte Ausrichtung der Teleskopantenne, insbesondere in den Randgebieten des DAB+ -Empfangs. Im Internet kann man z. B. unter „www.dabplus.de“ die Lage des nächstgelegenen Sendemastes schnell ausfindig machen.



Starten Sie den ersten Suchlauf an einem Fenster in Richtung des Sendemastes. Bei schlechtem Wetter kann der DAB+ -Empfang nur eingeschränkt möglich sein.



Fassen Sie die Teleskopantenne während der Wiedergabe eines Senders nicht an. Dies kann zu Empfangsbeeinträchtigungen und Tonaussetzern führen.

DE

EN

FR

NL

6.3.3 Kopfhörer benutzen

Gehörschäden!

Hören Sie Radio nicht mit großer Lautstärke über Kopfhörer. Dies kann zu bleibenden Gehörschäden führen. Regeln Sie vor der Verwendung von Kopfhörern die Gerätelautstärke auf minimale Lautstärke.




Verwenden Sie nur Kopfhörer mit 3,5 Millimeter Klinkenstecker.

- > Stecken Sie den Klinkenstecker des Kopfhörers in die **Kopfhörerbuchse (14)** an der Rückseite des DIGITRADIO 231 OD. Die Klangwiedergabe erfolgt jetzt ausschließlich über den Kopfhörer, der Lautsprecher ist stumm geschaltet.
- > Wenn Sie wieder über die Lautsprecher hören möchten, ziehen Sie den Stecker des Kopfhörers aus der Kopfhörerbuchse des Gerätes.

6.4 Allgemeine Geräte-Funktionen

6.4.1 Gerät einschalten

- > Bereiten Sie das DIGITRADIO 231 OD zunächst wie unter Punkt 6.3.1 und 6.3.2 beschrieben, zum Betrieb vor.
- > Durch Drücken der Taste **Ein/Standby**  (2) auf der Oberseite des Gerätes, schalten Sie das DIGITRADIO 231 OD ein.



Nach dem erstmaligen Einschalten führt das Gerät automatisch einen vollständigen Suchlauf im DAB-Modus durch. Während des Suchlaufs zeigt die Displayinformation den Fortschritt, sowie die Anzahl der gefundenen Digitalradio-Stationen an. Nach Beendigung des Sendersuchlaufs wird das erste DAB+ Programm wiedergegeben.

DE


EN

FR

NL

6.4.2 Gerät ausschalten


Im Netzbetrieb:

- > Durch kurzes Drücken der Taste **Ein/Standby**  (2) können Sie das Gerät in den Standby-Modus schalten. Im Display erscheint kurz der Hinweis **[Standby]**. Datum und Uhrzeit werden im Display angezeigt. Die Displayhelligkeit im Standby-Modus können Sie wie unter Punkt 13.2 beschrieben ändern.



Der interne Akku wird nur im Standby-Modus aufgeladen.

Im Akkubetrieb:

- > Im Akkubetrieb wird das Gerät durch Drücken der Taste **Ein/Standby**  immer komplett ausgeschaltet. Im Display erfolgt keine Anzeige von Datum und Uhrzeit.



Der Zusatzakku kann im DIGITRADIO 231 OD nicht aufgeladen werden. Entfernen Sie hierzu den Akku aus dem DIGITRADIO 231 OD und benutzen Sie das original Ladegerät Ihres Akku-Herstellers.

6.4.3 Umschalten Betriebsmodus-Modus

- > Mit der Taste **MODE (3)** kann zwischen den Quellen **DAB+** (Digital Radio), **FM (UKW)**, **Bluetooth** und **AUX** umgeschaltet werden.

6.4.4 Lautstärke einstellen

- > Stellen Sie die Lautstärke mit Hilfe der Tasten **Lautstärke +/- (9)** ein. Die eingestellte Lautstärke wird im Display anhand eines Balkendiagrammes gezeigt.

DE

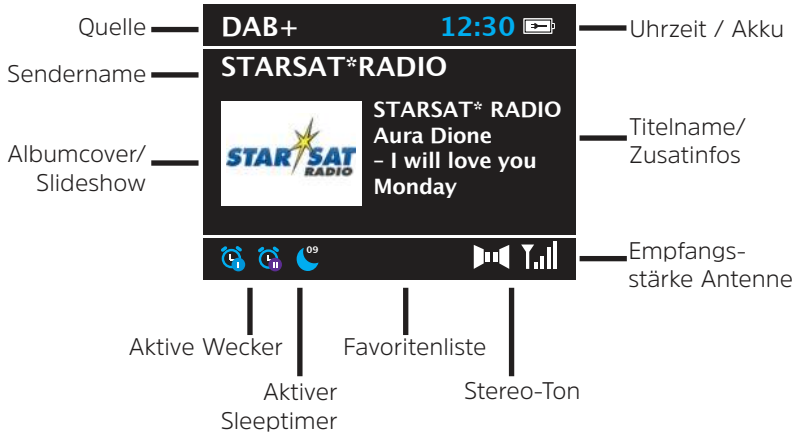
EN

FR

NL

6.4.5 Display

Je nach gewählter Funktion oder Option, werden im **Display** folgende Informationen angezeigt (Beispieldarstellung):



6.4.6 Displayanzeigen aufrufen

- > Drücken Sie die Taste **INFO/MENU (4)** mehrmals kurz, um die zur Verfügung stehenden Displayanzeigen durchzuschalten. Je nach aktuell gewählter Quelle werden unterschiedliche Infos dargestellt. Dies kann z. B. Die Signalqualität, Frequenz, ob der interne Akku verwendet wird oder ein Zusatzakku.

6.4.7 Slideshow

Einige DAB+ Sender übertragen zusätzliche Informationen wie z. B. Albumcover des aktuellen Titels, Werbung oder Wetterdaten. Die Größe des Fensters kann mit der Taste **SELECT (12)** am Gerät eingestellt werden. Bei Sendern ohne zusätzliche Infos erscheint stattdessen das DAB+ Logo.

7 Menübedienung

Über das Menü gelangen Sie zu allen Funktionen und Einstellungen des DIGITRADIO 231 OD. Die Menü-Navigation erfolgt mit den Tasten **INFO/MENU**, **TUNING/SKIP** und **SELECT**. Das Menü ist aufgeteilt in Untermenüs und enthält je nach gewählter Quelle (DAB+, FM, Bluetooth oder AUX) unterschiedliche Menüpunkte bzw. aktivierbare Funktionen. Zum Öffnen des Menüs, einfach die Taste **INFO/MENU** kurz gedrückt halten, bis das Menü geöffnet wird. Um in Untermenüs zu wechseln, wählen Sie mit den Tasten **TUNING/SKIP** ein Untermenü/Funktion und drücken Sie anschließend die Taste **SELECT**, um das Untermenü/Funktion aufzurufen. Ein Sternchen (*) Markiert die aktuelle Auswahl.

DE

EN

FR

NL



Menü schließen: Taste **INFO/MENU** mehrmals kurz drücken (je nachdem, in welchem Untermenü Sie sich befinden), bis das aktuelle Radioprogramm wieder angezeigt wird.



Einstellungen werden erst durch Drücken der Taste **SELECT** gespeichert. Wird stattdessen die Taste **INFO/MENU** gedrückt, wird die Einstellungen nicht übernommen und gespeichert (die Taste **INFO/MENU** übernimmt hier die Funktion einer "Zurück"-Taste).



Funktionen und zu drückende Tasten werden in dieser Bedienungsanleitung in **fett** dargestellt. Displayanzeigen in **[eckigen Klammern]**.



Einige Textdarstellungen (z. B. Menüeinträge, Senderinformationen) sind eventuell für die Anzeige im Display zu lang. Diese werden dann nach kurzer Zeit als Lauftext dargestellt.

8 Die DAB+ (Digital Radio)-Funktion

8.1 Was ist DAB+

DAB+ ist ein digitales Format, durch welches Sie kristallklaren Sound ohne Rauschen hören können. Anders als bei herkömmlichen Analogradiosendern werden bei DAB+ mehrere Sender auf derselben Frequenz ausgestrahlt. Weitere Infos zu DAB+ bzw. zur DAB+ Verfügbarkeit an Ihrem Standort erhalten z. B. unter www.dabplus.de oder www.dabplus.ch.

8.2 DAB+ (Digital Radio) Empfang

> Drücken Sie die Taste **MODE** bis **[DAB+]** im Display angezeigt wird.



Wird DAB+ zum ersten Mal gestartet, wird ein kompletter Sendersuchlauf durchgeführt. Nach Beendigung des Suchlaufes wird der erste Sender in alphanumerischer Reihenfolge wiedergegeben.

8.3 Vollständigen Suchlauf durchführen



Der automatische Suchlauf **Vollständiger Suchlauf** scannt alle DAB+ Band III - Kanäle und findet somit alle Sender, die im Empfangsgebiet ausgestrahlt werden.

DE

EN

FR

NL



Nach Beendigung des Suchlaufes wird der erste Sender in alphanumerischer Reihenfolge wiedergegeben.

- > Um einen vollständigen Suchlauf durchzuführen, drücken Sie die Taste **SCAN**.

Alternativ:

- > Öffnen Sie das Hauptmenü durch gedrückt Halten der Taste **INFO/MENU**.
- > Wählen Sie mit den Tasten **TUNING/SKIP** den Menüpunkt **[Suchlaufeinst.]** und drücken Sie die Taste **SELECT**.
- > Wählen Sie anschließend mit den Tasten **TUNING/SKIP** den Menüpunkt **[Voll. Suchlauf]** an und drücken Sie die Taste **SELECT**.
- > Im Display erscheint **[Suchlauf...]**.



Während des Suchlaufs wird ein Fortschrittsbalken und die Anzahl an gefundenen Sendern angezeigt.



Wird keine Station gefunden, prüfen Sie die Teleskopantenne und verändern Sie ggf. den Aufstellort (Punkt 6.3.2).

8.4 Sender wählen

- > Um einen gespeicherten **DAB+** Sender auszuwählen, drücken Sie die Tasten **TUNING/SKIP**. Es öffnet sich die Senderliste, in der Sie nun mit **TUNING/SKIP** einen Sender wählen können. Drücken Sie zur Wiedergabe des Senders die Taste **SELECT**.

8.5 DAB+ -Sender auf einem Speicherplatz ablegen



Der Favoritenspeicher kann bis zu 20 Sender im DAB+ Bereich speichern.

- > Wählen Sie zunächst den gewünschten Sender aus (siehe Punkt 8.4).
- > Um diesen Sender auf einem Speicherplatz abzulegen, **halten** Sie während der Wiedergabe die Taste **3+ gedrückt**. Wählen Sie anschließend mit **TUNING/SKIP** einen Favoritenspeicherplatz (1...20). Drücken Sie die Taste **SELECT**, um den Sender zu speichern.
- > Im Display erscheint **[Programm gesp.]**.
- > Zum Speichern weiterer Sender wiederholen Sie diesen Vorgang.



Alternativ kann ein Sender auch direkt mit einer der **Direktwahltasten 1** oder **2** gespeichert werden, in dem die Taste gedrückt gehalten wird, bis **[Programm gesp.]** im Display erscheint.

DE

EN

FR

NL

8.6 DAB+ -Sender von einem Speicherplatz abrufen

- > Um einen Sender abzurufen, den Sie zuvor im Favoritenspeicher abgelegt haben, drücken Sie **kurz** die Taste **3+** und wählen Sie mit **TUNING/SKIP** einen Favoritenspeicherplatz (1...20).
- > Drücken Sie **SELECT** zur Wiedergabe des Senders.



Ist kein Sender auf dem gewählten Programmplatz gespeichert, erscheint im Display **[(leer)]**.



Drücken Sie die **Direktwahltaste 1** oder **2**, um direkt den darauf gespeicherten Sender wiederzugeben.

8.7 Überschreiben/Löschen einer Programmplatz-Speicherung

- > Speichern Sie wie beschrieben einfach einen neuen Sender auf einen Favoritenspeicherplatz ab.



Beim Aufruf der Werkseinstellungen werden alle Speicherplätze gelöscht.

8.8 Manuelle Sendersuche

Die manuelle Sendersuche dient der Suche und der Überprüfung der Empfangskanäle und kann zur Ausrichtung der Antenne dienen.

- > Öffnen Sie das Hauptmenü durch gedrückt Halten der Taste **INFO/MENU**.
- > Wählen Sie mit den Tasten **TUNING/SKIP** den Menüpunkt **[Suchlaufeinst.]** und drücken Sie die Taste **SELECT**.
- > Wählen Sie anschließend mit den Tasten **TUNING/SKIP** den Menüpunkt **[Man. Einstellen]** an und drücken Sie die Taste **SELECT**.
- > Wählen Sie nun mit **TUNING/SKIP** einen DAB+ Kanal/Frequenz und drücken Sie die Taste **SELECT**. Im Display wird nun die Signalstärke angezeigt. Wird auf einem Kanal/Frequenz ein DAB+ -Sender empfangen, wird der Ensemblename des Senders angezeigt. Die Antenne kann nun auf maximale Signalstärke ausgerichtet werden.

DE

EN

FR

NL



Sender, deren Signalstärke unterhalb der erforderlichen Mindestsignalstärke liegt (vertikaler Balken), senden kein ausreichendes Signal. Richten Sie die Antenne ggf. wie unter Punkt 6.3.2 beschrieben aus (Beispieldarstellung):



Befinden sich auf dem eingestellten Kanal/Frequenz Sender, die noch nicht bei einem vollständigen Suchlauf gefunden und gespeichert wurden, werden diese nun automatisch in der Senderliste gespeichert.

- > Durch mehrmaliges Drücken der Taste **INFO/MENU** kann die manuelle Suche wieder verlassen werden.

8.9 Lautstärkeanpassung (DRC)

Mit der Option **DRC** wird die Kompressionsrate, welche Dynamikschwankungen und damit einhergehende Lautstärkevariationen ausgleicht, eingestellt.

- > Öffnen Sie das Hauptmenü durch gedrückt Halten der Taste **INFO/MENU**.
- > Wählen Sie mit den Tasten **TUNING/SKIP** den Menüpunkt **[Audioeinst.]** und drücken Sie die Taste **SELECT**.
- > Wählen Sie anschließend mit den Tasten **TUNING/SKIP** den Menüpunkt **[DRC]** an und drücken Sie die Taste **SELECT**.
- > Wählen Sie mit **TUNING/SKIP** die Kompressionsrate:
 - DRC hoch** - Hohe Kompression
 - DRC tief** - Niedrige Kompression
 - DRC aus** - Kompression abgeschaltet.
- > Bestätigen Sie durch Drücken der Taste **SELECT**.
- > Durch mehrmaliges Drücken der Taste **INFO/MENU** kann die Einstellung wieder verlassen werden.

DE

EN

FR

NL

8.10 Inaktive Sender löschen

Die Option **Inaktive Sender löschen** dient der Entfernung alter und nicht mehr empfangbarer Sender aus der Senderliste.

- > Öffnen Sie das Hauptmenü durch gedrückt Halten der Taste **INFO/MENU**.
- > Wählen Sie mit den Tasten **TUNING/SKIP** den Menüpunkt **[Suchlaufeinst.]** und drücken Sie die Taste **SELECT**.
- > Wählen Sie anschließend mit den Tasten **TUNING/SKIP** den Menüpunkt **[Inaktive Sender löschen]** an und drücken Sie die Taste **SELECT**.



Es erfolgt die Abfrage **[Entfernen OK?]**, ob die inaktiven Sender gelöscht werden sollen.

- > Wählen Sie mit **TUNING/SKIP** den Eintrag **[Ja]** und bestätigen Sie mit der Taste **SELECT**. Die Sender werden gelöscht.
- > Durch mehrmaliges Drücken der Taste **INFO/MENU** kann die Einstellung wieder verlassen werden.

9 FM (UKW)-Betrieb

9.1 UKW-Radiobetrieb einschalten

> Wechseln Sie durch Drücken der Taste **MODE** in den UKW-Modus.

> Im Display wird **[FM]** angezeigt.



Beim erstmaligen Einschalten ist die Frequenz 87,5 MHz eingestellt.



Haben Sie bereits einen Sender eingestellt oder gespeichert, spielt das Radio den zuletzt eingestellten Sender.



Bei RDS-Sendern erscheint der Sendername.



Um den Empfang zu verbessern, richten Sie die Antenne aus (Punkt 6.3.2).

9.2 UKW-Empfang mit RDS-Informationen

RDS ist ein Verfahren zur Übertragung von zusätzlichen Informationen über UKW-Sender. Sendeanstalten mit RDS senden z. B. ihren Sendernamen oder den Programmtyp. Dieser wird dann im Display angezeigt.

DE

EN

FR

NL

9.3 Automatische Sendersuche

- > Drücken Sie die Taste **SCAN**, um den Suchlauf zu starten. Beachten Sie dabei die Suchlaufeinstellung unter Punkt 9.5.
- > Wird ein UKW-Sender mit ausreichend starkem Signal gefunden, stoppt der Suchlauf und der Sender wird wiedergegeben.



Wird ein Sender mit RDS-Informationen empfangen, erscheint der Sendername und ggf. der Radiotext.



Für die Einstellung schwächerer Sender benutzen Sie bitte die manuelle Sendersuche.

9.4 Manuelle Sendersuche

- > Durch mehrmaliges, kurzes Drücken der Tasten **TUNING/SKIP**, kann die Frequenz in 0,05MHz Schritten eingestellt werden.

9.5 Suchlauf-Einstellung

Mit diesem Menüpunkt kann die Empfindlichkeit des automatischen Suchlaufs eingestellt werden.

- > Öffnen Sie das Hauptmenü durch gedrückt Halten der Taste **INFO/MENU**.

- > Wählen Sie mit den Tasten **TUNING/SKIP** den Menüpunkt **[Suchlaufeinst.]** und drücken Sie die Taste **SELECT**.
- > Wählen Sie mit den Tasten **TUNING/SKIP** aus, ob der Suchlauf nur bei starken Sendern **[Nur kräftige Sender]** stoppen soll oder bei allen Sendern (auch bei schwachen Sendern) **[Alle Sender]**.



Bei der Einstellung **Alle Sender** stoppt der automatische Suchlauf bei jedem verfügbaren Sender. Das kann dazu führen, dass schwache Sender mit einem Rauschen wiedergegeben werden.

- > Drücken Sie zum speichern die Taste **SELECT**.
- > Durch mehrmaliges Drücken der Taste **INFO/MENU** kann die Einstellung wieder verlassen werden.

9.6 Audio-Einstellung

- > Öffnen Sie das Hauptmenü durch gedrückt Halten der Taste **INFO/MENU**.
- > Wählen Sie mit den Tasten **TUNING/SKIP** den Menüpunkt **[Audioeinst.]** und drücken Sie die Taste **SELECT**.
- > Drücken Sie die Taste **SELECT** und wählen Sie mit **TUNING/SKIP** den Eintrag **[Stereo möglich]** oder **[Nur Mono]**, um die Wiedergabe in Stereo oder nur in Mono-Ton bei schwachem FM-Empfang wiederzugeben.

- > Speichern Sie die Einstellung mit der Taste **SELECT**.
- > Durch mehrmaliges Drücken der Taste **INFO/MENU** kann die Einstellung wieder verlassen werden.

9.7 UKW-Sender auf einem Speicherplatz ablegen



Der Programm-Speicher kann bis zu 20 Stationen im UKW-Bereich speichern.

- > Wählen Sie zunächst den gewünschten Sender aus (siehe Punkt 9.3).
- > Um diesen Sender auf einem Speicherplatz abzulegen, **halten** Sie während der Wiedergabe die Taste **3+ gedrückt**. Wählen Sie anschließend mit **TUNING/SKIP** einen Favoritenspeicherplatz (1...20). Drücken Sie die Taste **SELECT**, um den Sender zu speichern.
- > Im Display erscheint **[Programm gesp.]**.
- > Zum Speichern weiterer Sender wiederholen Sie diesen Vorgang.



Alternativ kann ein Sender auch direkt mit einer der **Direktwahltasten 1** oder **2** gespeichert werden, in dem die Taste gedrückt gehalten wird, bis **[Programm gesp.]** im Display erscheint.

9.8 UKW-Sender von einem Speicherplatz abrufen

- > Um einen Sender abzurufen, den Sie zuvor im Favoritenspeicher abgelegt haben, drücken Sie **kurz** die Taste **3+** und wählen Sie mit **TUNING/SKIP** einen Favoritenspeicherplatz (1...20).
- > Drücken Sie **SELECT** zur Wiedergabe des Senders.




Ist kein Sender auf dem gewählten Programmplatz gespeichert, erscheint im Display **[(leer)]**.



Drücken Sie die **Direktwahltaste 1** oder **2**, um direkt den darauf gespeicherten Sender wiederzugeben.

9.9 Überschreiben/Löschen einer Programmplatz-Speicherung

- > Speichern Sie wie beschrieben einfach einen neuen Sender auf dem jeweiligen Speicherplatz ab.
-  Beim Aufruf der Werkseinstellungen werden alle Speicherplätze gelöscht.

DE

EN

FR

NL

10 Bluetooth

> Drücken Sie kurz die Taste **MODE** bis **[Bluetooth]** im Display angezeigt wird.



Wird der Bluetooth-Modus zum ersten Mal gestartet, muss zuerst ein Wiedergabegerät, z. B. ein Smartphone oder Tablet mit dem DIGITRADIO 231 OD gekoppelt werden.



Wurde bereits einmal ein Wiedergabegerät gekoppelt und befindet sich dieses in Empfangsreichweite, wird es automatisch verbunden.

10.1 Gerät koppeln

> Wählen Sie am DIGITRADIO 231 OD den Bluetooth-Modus. Im Display erscheint **[Verbindung getrennt]**.

> Öffnen Sie die Bluetooth-Einstellungen Ihres Smartphone/Tablet, welches Sie mit dem DIGITRADIO 231 OD koppeln möchten.

> Starten Sie die Suche nach verfügbaren Bluetooth-Geräten.

> Wählen Sie in der Liste der gefundenen Bluetooth-Geräte den Eintrag **DIGITRADIO 231 OD**.

- > Nach erfolgreicher Koppelung ertönt ein Bestätigungston und es erscheint **[Verbunden]** im Display.



Wie man die Bluetooth-Funktion an Ihrem Smartphone/Tablet nutzt, entnehmen Sie bitte der Bedienungsanleitung Ihres Smartphone/Tablets.





10.2 Bluetooth-Wiedergabe

Nachdem Sie ihr Smartphone/Tablet erfolgreich mit dem DIGITRADIO 231 OD gekoppelt haben, können Sie die Wiedergabe starten.

Öffnen Sie an Ihrem Smartphone/Tablet eine Musikapp und starten Sie die Wiedergabe. Je nach Smartphone/Tablet wird entweder der Ton direkt über das DIGITRADIO 231 OD wiedergegeben, oder Sie müssen das DIGITRADIO 231 OD zuerst als Wiedergabegerät auswählen. Wie man an Ihrem Smartphone/Tablet Wiedergabegeräte über Bluetooth auswählt, entnehmen Sie bitte der Bedienungsanleitung Ihres Smartphone/Tablets.



Je nach Bluetooth-Protokoll Ihres externen Gerätes, können Sie die Musikwiedergabe über die Wiedergabetasten am DIGITRADIO 231 OD steuern:

Wiedergabe/Pause	- Taste	
Nächster Titel	- Taste	
Vorheriger Titel	- 2x Taste	
Titel von Anfang	- Taste	

Lautstärke - Tasten **Lautstärke +/-**

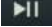


Je nach Smartphone/Tablet werden auch Klingeltöne oder Systemtöne übertragen.



Die maximale Bluetooth Reichweite in Gebäuden beträgt ca. 10m



Zum Trennen eines gekoppelten Gerätes, halten Sie die Taste  gedrückt. Es erscheint **[Verbindung getrennt]** im Display und das DIGITRADIO 231 OD befindet sich wieder im Koppel-Modus.



Wird innerhalb von ca. 15 Minuten kein Gerät mit dem DIGITRADIO 231 OD gekoppelt (und keine Bedienung erfolgte), schaltet das DIGITRADIO 231 OD in den **Stromsparmmodus (Aus** im Akkubetrieb oder **Standby** im Netzbetrieb).

11 AUX-Eingang

Über den AUX-Eingang können externe Wiedergabegeräte z. B. Smartphones/Tablets, die nicht über Bluetooth verfügen, wiedergegeben werden.

- > Öffnen Sie die Schutzabdeckung an der Rückseite des DIGITRADIO 231 OD.
- > Schließen Sie das externe Gerät mit einem 3,5mm Klinkenkabel (nicht im Lieferumfang) an der AUX-Buchse an.

- > Drücken Sie die Taste **MODE** so oft, bis **[AUX]** im Display erscheint.
- > Geben Sie Musik am externen Wiedergabegerät wieder.
- > Die Lautstärke kann mit dem **Lautstärketasten +/-** oder mit der Lautstärkeregelung Ihres externen Wiedergabegerätes angepasst werden.



Stellen Sie die Lautstärke am externen Wiedergabegerät nicht zu leise ein, ansonsten kann es zu Störgeräuschen kommen.

12 Weiter Funktionen

12.1 Sleptimer

Möchten Sie, dass sich das DIGITRADIO 231 OD nach einer bestimmten Zeit automatisch in Standby- bzw. Aus-Schaltet, können Sie den Sleptimer aktivieren.

- > Drücken Sie mehrmals die Taste **SLEEP**, bis die gewünschte Zeit bis zum Ausschalten im Display angezeigt wird.

Alternativ:

- > Öffnen Sie das Hauptmenü durch gedrückt Halten der Taste **INFO/MENU**.

DE

EN

FR

NL

- > Wählen Sie mit den Tasten **TUNING/SKIP** den Menüpunkt **[Sleep]** und drücken Sie die Taste **SELECT**.
- > Mit den Tasten **TUNING/SKIP** können Sie in Schritten von **Aus, 10, 20, 30, 60, 70, 80** und **90** Minuten den Zeitraum einstellen, nach dem sich das Gerät in jeder Betriebsart in den Standbymodus (Netzbetrieb) oder Ausschaltet (Akkubetrieb).
- > Drücken Sie nach Auswahl einer Zeit die Taste **SELECT**.



Rufen Sie wie zuvor beschrieben das Menü **Sleeptimer** erneut auf, wird die Restlaufzeit angezeigt. Ein aktiver Sleeptimer wird auch im Display anhand eines Mondsymbols mit der Restlaufzeit dargestellt.

12.2 Wecker

Der Wecker schaltet das DIGITRADIO 231 OD zur eingestellten Weckzeit ein. Es können 2 Weckzeiten programmiert werden. Als Beispiel erfolgt die Beschreibung der Programmierung des Wecker 1.



Die Weckfunktion können Sie erst bedienen, wenn die korrekte Uhrzeit eingestellt worden ist. Je nach Konfiguration geschieht dies automatisch oder muss manuell eingestellt werden. Die Uhrzeit kann entweder manuell, oder über DAB/UKW aktualisiert werden. Weitere Infos hierzu unter Punkt 13.1.



Der Wecker lässt sich nur im Netzbetrieb konfigurieren und der Wecker funktioniert ebenfalls auch nur im Netzbetrieb. Befindet sich das Gerät im Akkubetrieb, schließen Sie vorher das Netzteil an.

12.2.1 Wecker Konfiguration

- > Öffnen Sie das Hauptmenü durch gedrückt Halten der Taste **INFO/MENU**.
- > Wählen Sie mit den Tasten **TUNING/SKIP** den Menüpunkt **[Wecker]** und drücken Sie die Taste **SELECT**.

DE

EN

FR

NL

- > Wählen Sie mit **TUNING/SKIP** einen der Weckzeit-Speicher **Wecker 1** oder **Wecker 2** und drücken Sie zum Starten der Konfiguration die Taste **SELECT**.
- > Gehen Sie anschließend alle Punkte mit **TUNING/SKIP** der Reihe nach durch. Bestätigen Sie jede Eingabe durch drücken der Taste **SELECT**.

[Wecker]

Schalten Sie den Wecker mit der Taste **SELECT > [Ein]** oder **[Aus]**. Erst wenn hier der Wecker auf **[Ein]** steht, ist er aktiviert.

[Wiederholung]

Drücken Sie die Taste **SELECT**. Sie können hier zwischen **Täglich** (jeden Tag in der Woche), **Einmal**, **Wochentage** (Mo. - Fr.) oder **Wochenende** (Sa. u. So.) wählen. Drücken Sie zum Übernehmen der Einstellung die Taste **SELECT**.

[Weckzeit]

Hier können Sie die Weckzeit und ggf. das Datum eingeben.

Wählen Sie zuerst mit den Tasten **TUNING/SKIP** die Stunden und drücken Sie zum Übernehmen die Taste **SELECT**. Es folgt die Eingabe der Minuten. Übernehmen Sie diese ebenfalls mit der Taste **SELECT**.



Wurde unter **Wiederholung > [Einmal]** gewählt, müssen Sie neben der Uhrzeit auch das Datum eingeben. Dieser Punkt heißt dann **[Datum/Zeit]**.

[Quelle]

Drücken Sie **SELECT** und wählen Sie anschließend mit **TUNING/SKIP** eine Quelle für den Weckton. Sie können zwischen **DAB+**, **FM (UKW)** oder **Summer** wählen. Drücken Sie zum Speichern die Taste **SELECT**.

[Programm]

Haben Sie als Quelle zuvor **DAB+** oder **FM (UKW)** gewählt, können Sie anschließend angeben, ob Sie mit dem **zuletzt gehörten Sender** geweckt werden wollen, oder mit einem aus Ihrer **Favoritenliste**. Drücken Sie zum Speichern die Taste **SELECT**.

[Dauer]

Geben Sie anschließend die Weck-Dauer ein. Übernehmen Sie die Eingabe durch drücken der Taste **SELECT**.

[Lautstärke]

Zuletzt können Sie die Weckton-Lautstärke mit **TUNING/SKIP** festlegen. Drücken Sie zum Übernehmen die Taste **SELECT**.

- > Durch mehrmaliges Drücken der Taste **INFO/MENU** kann die Wecker-Einstellung wieder verlassen werden.



Bei aktivem Wecker wird im Display ein Glockensymbol dargestellt.



Beachten Sie, dass der Wecker nur im Netzbetrieb funktioniert. Im Akkubetrieb startet der Wecker durch die Stromsparfunktion nicht.

12.2.2 Wecker nach Alarm ausschalten

- > Drücken Sie die Taste **Ein/Standby** (☰), um den Wecker auszuschalten oder warten Sie, bis die konfigurierte Weck-Dauer abgelaufen ist.

12.2.3 Wecker deaktivieren

- > Möchten Sie den Wecker deaktivieren, öffnen Sie erneut die Wecker-Konfiguration und wählen Sie **[Wecker] > [Aus]**.

Alternativ:

- > Befindet sich das DIGITRADIO 231 OD im Standbymodus (Netzbetrieb) können die Wecker schnell ein- bzw. ausgeschaltet werden, indem Sie die Taste **MODE** drücken. Sie gelangen nun direkt in die Wecker Konfiguration.

13 Systemeinstellungen

Alle unter diesem Punkt erläuterten Einstellungen gelten in allen Betriebsmodi gleichermaßen.

13.1 Uhrzeit- und Datumseinstellungen

13.1.1 Zeit/Datum manuell einstellen

Je nach Einstellung der Zeitaktualisierung (Punkt 13.1.2), müssen Sie Uhrzeit und das Datum manuell einstellen.

- > Öffnen Sie das Hauptmenü durch gedrückt Halten der Taste **INFO/MENU**.
- > Wählen Sie mit den Tasten **TUNING/SKIP** den Menüpunkt **[Systemeinst.] > [Datum/Zeit] > [Datum/Zeit einstellen]** und drücken Sie die Taste **SELECT**.
- > Die ersten Ziffern (Tag) des Datums blinken und können mit **TUNING/SKIP** abgeändert werden. Drücken Sie zum Übernehmen der Einstellung **SELECT**.
- > Anschließend blinken die nächsten Ziffern (Monat) des Datums und können ebenfalls wie zuvor beschrieben abgeändert werden.
- > Drücken Sie nach jeder weiteren Einstellung die Taste **SELECT**, um zur nächsten Einstellung zu springen.
- > Verfahren Sie bei der Zeiteinstellung wie zuvor beschrieben.

DE

EN

FR

NL

- > Nachdem alle Einstellungen vorgenommen wurden und letztmalig **SELECT** gedrückt wurde, erscheint **[Uhrzeit Gespeichert]** im Display.

13.1.2 Automatische Zeitaktualisierung

In diesem Untermenü können Sie festlegen, ob die Zeitaktualisierung automatisch über DAB+ oder FM (UKW) erfolgen soll oder ob Sie sie manuell eingeben möchten (Punkt 13.1.1).

- > Öffnen Sie das Hauptmenü durch gedrückt Halten der Taste **INFO/MENU**.
- > Wählen Sie mit den Tasten **TUNING/SKIP** den Menüpunkt **[Systemeinst.] > [Datum/Zeit] > [Autom. Update]** und drücken Sie die Taste **SELECT**.
- > Wählen Sie mit **TUNING/SKIP** folgende Optionen:
 - [von allen]** (Aktualisierung über DAB+ und FM)
 - [von digitalem Radio]** (Aktualisierung nur über DAB+)
 - [von FM]** (Aktualisierung nur über UKW)
 - [Keine Update]** (Uhrzeit/Datum muss manuell eingegeben werden, siehe Punkt 13.1.1).
- > Drücken Sie **SELECT** zum speichern der Einstellung.
- > Durch mehrmaliges Drücken der Taste **INFO/MENU** kann die Einstellung wieder verlassen werden.

13.1.3 Uhrzeitformat einstellen

Im Untermenü **Zeitformat** können Sie das 12 oder 24 Stunden Format aktivieren.

- > Öffnen Sie das Hauptmenü durch gedrückt Halten der Taste **INFO/MENU**.
- > Wählen Sie mit den Tasten **TUNING/SKIP** den Menüpunkt **[Systemeinst.] > [Datum/Zeit] > [Zeitformat]** und drücken Sie die Taste **SELECT**.
- > Wählen Sie mit **TUNING/SKIP** folgende Optionen:
 - [24 Stunden]**
 - [12 Stunden]**
- > Drücken Sie zum Übernehmen **SELECT**.
- > Durch mehrmaliges Drücken der Taste **INFO/MENU** kann die Einstellung wieder verlassen werden.

DE

EN

FR

NL

13.1.4 Datumsformat einstellen

Im Untermenü **Datumsformat** können Sie das Format zur Anzeige des Datums festlegen.

- > Öffnen Sie das Hauptmenü durch gedrückt Halten der Taste **INFO/MENU**.
- > Wählen Sie mit den Tasten **TUNING/SKIP** den Menüpunkt **[Systemeinst.] > [Datum/Zeit] > [Datumsformat]** und drücken Sie die Taste **SELECT**.
- > Wählen Sie mit **TUNING/SKIP** folgende Optionen:
 - [TT-MM-JJJJ]** (Tag, Monat, Jahr)
 - [MM-TT-JJJJ]** (Monat, Tag, Jahr)
- > Drücken Sie zum Übernehmen **SELECT**.
- > Durch mehrmaliges Drücken der Taste **INFO/MENU** kann die Einstellung wieder verlassen werden.

13.1.5 Uhr-Design festlegen

Das Uhr-Design, welches im Standbymodus (Netzbetrieb) im Display angezeigt wird, können Sie in diesem Untermenü festlegen.

- > Öffnen Sie das Hauptmenü durch gedrückt Halten der Taste **INFO/MENU**.
- > Wählen Sie mit den Tasten **TUNING/SKIP** den Menüpunkt **[Systemeinst.] > [Datum/Zeit] > [Uhr Design]** und drücken Sie die Taste **SELECT**.
- > Wählen Sie mit **TUNING/SKIP** folgende Optionen:
 - [Normal Digital]** (Standard-Einstellung, Datum und Uhrzeit)
 - [Digital groß]** (Nur Uhrzeit in großen Lettern)
 - [Analog klassisch]** (Klassisches Ziffernblatt einer analogen Uhr)
 - [Modern Analog]** (Modernes Ziffernblatt einer analogen Uhr)
- > Drücken Sie zum Übernehmen **SELECT**.
- > Durch mehrmaliges Drücken der Taste **INFO/MENU** kann die Einstellung wieder verlassen werden.

DE

EN

FR

NL

13.2 Displayhelligkeit

Sie können die Displayhelligkeit für den Betrieb im Standby (nur im Netzbetrieb) einstellen.

- > Drücken Sie die Taste **DIMMER**, um die Displayhelligkeit einzustellen. Die Einstellung kann für den Betrieb und den Standby getrennt vorgenommen werden.



Bei der Einstellung **[Hoch]** oder **[Mittel]** wird das Display nach einigen Sekunden ohne Bedienung auf den nächst niedrigeren Helligkeitswert gedimmt.

- > Alternativ kann die Einstellung auch über das Untermenü **[Hauptmenü] > [Displayeinst.] > [Beleuchtung]** konfiguriert werden.

13.3 Farbschema

- > Öffnen Sie das Hauptmenü durch gedrückt Halten der Taste **INFO/MENU**.
- > Wählen Sie mit den Tasten **TUNING/SKIP** den Menüpunkt **[Displayeinst.] > [Farbschema]** und drücken Sie die Taste **SELECT**.
- > Wählen Sie mit **TUNING/SKIP** aus den zwei Display-Farbschemas **DeepBlack** oder **SteelBlue** und drücken Sie **SELECT**.

13.4 Sprache

- > Öffnen Sie das Hauptmenü durch gedrückt Halten der Taste **INFO/MENU**.
- > Wählen Sie mit den Tasten **TUNING/SKIP** den Menüpunkt **[Systemeinst.] > [Sprache]** und drücken Sie die Taste **SELECT**.
- > Wählen Sie mit **TUNING/SKIP** eine der zur Verfügung stehenden Sprachen und bestätigen Sie die Auswahl mit **SELECT**.
- > Durch mehrmaliges Drücken der Taste **INFO/MENU** kann die Einstellung wieder verlassen werden.

13.5 Werkseinstellung

Wenn Sie den Standort des Gerätes verändern, sind möglicherweise die gespeicherten Sender nicht mehr zu empfangen. Mit dem Zurücksetzen auf **Werkseinstellungen** können Sie in diesem Fall alle gespeicherten Sender löschen, um anschließend einen neuen Sendersuchlauf zu starten.

- > Öffnen Sie das Hauptmenü durch gedrückt Halten der Taste **INFO/MENU**.
- > Wählen Sie mit den Tasten **TUNING/SKIP** den Menüpunkt **[Systemeinst.] > [Werkseinstellung]** und drücken Sie die Taste **SELECT**.

DE

EN

FR

NL

- > Wählen Sie mit **TUNING/SKIP** zum Ausführen der Werkseinstellung den Eintrag **[Ja]** und drücken Sie **SELECT**.
- > Alle zuvor gespeicherten Sender und Einstellungen werden gelöscht. Das Gerät befindet sich nun im Standbymodus und im Auslieferungszustand.



Beachten Sie die Hinweise zum erstmaligen Einschalten unter Punkt 6.4.1.

13.6 Software-Version

Unter **SW-Version** können Sie die aktuell installierte Software-Version abfragen.

- > Öffnen Sie das Hauptmenü durch gedrückt Halten der Taste **INFO/MENU**.
- > Wählen Sie mit den Tasten **TUNING/SKIP** den Menüpunkt **[Systemeinst.] > [SW-Version]** und drücken Sie die Taste **SELECT**. Es wird die aktuell installierte Gerätesoftware im Display angezeigt.

14 Reinigen



Um die Gefahr eines elektrischen Schlags zu vermeiden, dürfen Sie das Gerät nicht mit einem nassen Tuch oder unter fließendem Wasser reinigen. Vor der Reinigung den Netzstecker ziehen und Gerät ausschalten!



Sie dürfen keine Scheuerschwämme, Scheuerpulver und Lösungsmittel wie Alkohol oder Benzin verwenden.



Keine der folgenden Substanzen verwenden: Salzwasser, Insektenvernichtungsmittel, chlor- oder säurehaltige Lösungsmittel (Salmiak).



Reinigen Sie das Gehäuse mit einem weichen, mit Wasser angefeuchteten Tuch. Kein Spiritus, Verdünnungen usw. verwenden; sie könnten die Oberfläche des Gerätes beschädigen.



Das Display nur mit einem weichen Baumwolltuch reinigen. Baumwolltuch gegebenenfalls mit geringen Mengen nicht-alkalischer, verdünnter Seifenlauge auf Wasser- oder Alkoholbasis verwenden.



Mit dem Baumwolltuch sanft über die Oberfläche reiben.

DE

EN

FR

NL

15 Fehler beseitigen

Wenn das Gerät nicht wie vorgesehen funktioniert, überprüfen Sie es anhand der folgenden Tabelle.

Symptom	Mögliche Ursache/Abhilfe
Gerät lässt sich nicht einschalten.	Das Gerät wird nicht mit Strom versorgt. Schließen Sie das Netzteil richtig an die Steckdose und am Gerät an. Laden Sie den Akku.
Es ist kein Ton zu hören.	Erhöhen Sie die Lautstärke.
Das Display schaltet sich nicht ein.	Gerät vom Stromnetz trennen/ausschalten und Gerät wieder mit Strom versorgen/einschalten.
Empfang über DAB+/FM ist schlecht.	Ändern Sie die Position der Antenne oder des DIGITRADIO 231 OD.
Gerät lässt sich nicht bedienen.	Gerät vom Stromnetz trennen/ausschalten und Gerät wieder mit Strom versorgen/einschalten.
Es wird kein Bluetooth-Gerät gefunden	Aktivieren Sie den Koppelmodus an beiden Geräten. Während des Koppelns sollten sich beide Geräte innerhalb eines Umkreises von maximal 2 Metern befinden.

Symptom	Mögliche Ursache/Abhilfe
Aussetzer während Bluetooth Musik-Streaming	Beide Geräte sollten sich in einem Umkreis von maximal 10 Metern befinden. Je nach Räumlichkeiten, kann sich die maximale Reichweite verringern.

Wenn Sie die Störung auch nach den beschriebenen Überprüfungen nicht beheben können, nehmen Sie bitte Kontakt mit der technischen Hotline auf. Die Kontaktdaten finden Sie unter Punkt „Servicehinweise“ auf Seite 21.

DE

EN

FR

NL

16 Technische Daten

Technische Änderungen und Irrtümer vorbehalten.

Empfangswege	DAB+, FM, Bluetooth, AUX
Stromversorgung	DC 18 V / 2 A, über mitgeliefertes Netzteil
Akku (intern)	11,1 V / 2200 mA Li-Ion,
Stromverbrauch	Betrieb: 36 W (max.) Standby (ohne Akkuladung): < 1 W
Display	2,4" Color TFT
Gehäuse	IPX4
Frequenzen	UKW: 87,5-108 MHz DAB/DAB+: 174-240 MHz Bluetooth V5.0: 2.402-2.480 GHz, Sendeleistung: max. 4 dbm
Umgebungsbedingungen Arbeitstemperatur/Luftfeuchte	0° bis +35° C 25 - 75% Relat. Luftfeuchte

Audio Ausgangsleistung	2 x 8 W RMS 2 x 15 W RMS (Boost Mode mit Zusatzakku oder Netzbetrieb)
Gewicht (ohne Zusatzakku)	~2,3 kg
Abmessungen (BxHxT)	354 mm x 242 mm x 167 mm

DE

EN

FR

NL

Technische Daten des mitgelieferten Netzteils

Hersteller	TechniSat Digital GmbH, Julius-Saxler-Straße 3, D-54550 Daun
Modellkennung	BQ36B-1802000-G
Eingangsspannung	AC 100 - 240 V
Eingangswechselstromfrequenz	50/60 Hz
Ausgangsspannung	DC 18,0 V
Ausgangsstrom	2,0 A
Ausgangsleistung	36,0 W
Durchschnittliche Effizienz im Betrieb	87,5 %
Effizienz bei geringer Last (10%)	84,0 %
Leistungsaufnahme bei Nulllast	0,09 W

Information über Kompatibilität 18 V Zusatzakku.

- > 18 V Akkus der Marken BOSCH, DeWALT und MAKITA können im DIGITRADIO 231 OD als Zusatzakku betrieben werden. Mit installierten Zusatzakku befindet sich das DIGITRADIO 231 OD im Boost-Modus (2 x 15 W). Folgende Kompatibilitätsliste kann als Anhaltspunkt genutzt werden.

Hersteller	Modell
BOSCH Professional	GBA 18 V / 2.0 Ah
	GBA 18 V / 3.0 Ah
	GBA 18 V / 4.0 Ah
	GBA 18 V / 5.0 Ah
	ProCORE 18 V / 4.0 Ah
MAKITA	BL1815N 18 V / 1,5 Ah
	BL1820B Li 18 V / 2,0 Ah
	BL1830B Li 18 V / 3,0 Ah
	BL1840B Li 18 V / 4,0 Ah
	BL1850B Li 18 V / 5,0 Ah

DE

EN

FR

NL

	BL1860B Li 18 V / 6,0 Ah
DeWALT	DCB182 18 V / 4,0 Ah
	DCB183 18 V / 2,0 Ah
	DCB184 18 V / 5,0 Ah
	DCB185 18 V / 1,3 Ah
	DCV184B 18 V / 5,0 Ah
	DCB183B 18 V / 2,0 Ah



Ist Ihr Akku Typ nicht dabei, überprüfen Sie die Bauhöhe Ihres Akkus. Wenn diese 65 mm nicht überschreiten, sollte der Akku passen. Somit sind auch zukünftige, neue Akku-Generationen der genannten Hersteller eventuell Kompatibel (keine Gewähr).

Instruction manual

DIGITRADIO 231 OD

Portable DAB+/FM radio with Bluetooth function



DE

EN

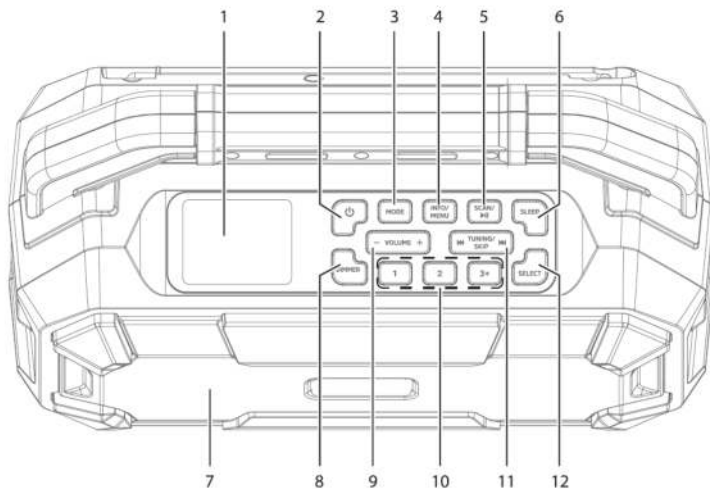
FR

NL

TechniSat

1 Illustrations

1.1 Front view



- 1 **Display**
- 2 **On/Standby**
- 3 **MODE** Switch source
- 4 **INFO/MENU** display indications (press)/main menu (press and hold)
- 5 **SCAN/Play/Pause** Channel Scan/Play/Pause (in Bluetooth mode)
- 6 **SLEEP**
- 7 **Speaker**
- 8 **DIMMER**
- 9 **Volume +/-**
- 10 **One-touch buttons 1.2/3+** (Favourites memory)
- 11 **TUNING/SKIP** multifunction button
- 12 **SELECT** Confirm/Selection

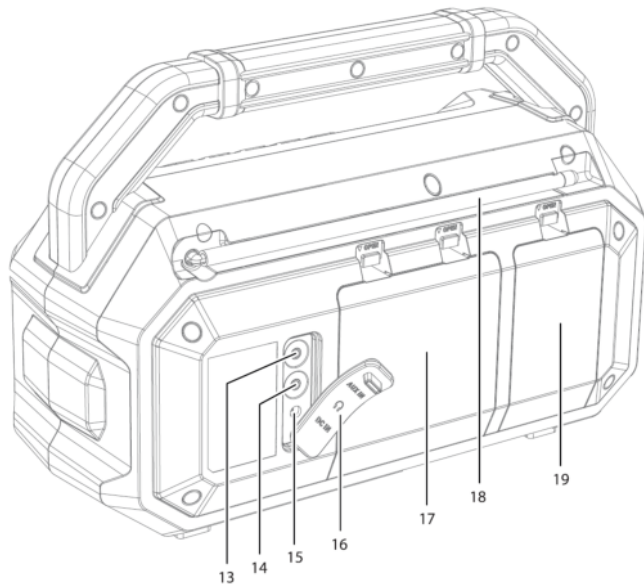
DE

EN

FR

NL

1.2 Rear view



- 13 **AUX input** (behind protective cover)
- 14 **Headphone jack** (behind protective cover)
- 15 **Power supply connection** DC-IN 18 V (behind protective cover)
- 16 **Protective cover**
- 17 **Battery compartment cover** for 18 V auxiliary battery
- 18 **Telescopic antenna**
- 19 **Power supply compartment cover**

DE

EN

FR

NL

2 Index

1	Illustrations	78
1.1	Front view	78
1.2	Rear view	80
2	Index	82
3	Preface	86
4	Safety instructions	87
4.1	Signs and symbols used	87
4.2	Intended use	89
4.3	Using the product safely	89
4.4	Legal notices	93
4.5	Service information	95
5	Setting up the device	96
6	Description of the DIGITRADIO 231 OD	99
6.1	Scope of supply	99
6.2	The special features of the DIGITRADIO 231 OD	99
6.3	Preparing the DIGITRADIO 231 OD for operation	100
6.3.1	Connecting to the mains and charging the battery	100

6.3.2	Aligning the antenna.....	105
6.3.3	Using headphones	106
6.4	General device functions.....	107
6.4.1	Switching on the device	107
6.4.2	Switching off the device	108
6.4.3	Switching between operating modes.....	109
6.4.4	Adjusting the volume.....	109
6.4.5	Display	110
6.4.6	Accessing displays.....	111
6.4.7	Slideshow.....	111
7	Menu navigation.....	111
8	DAB+ (digital radio) function.....	113
8.1	What is DAB+?	113
8.2	DAB+ (digital radio) reception.....	113
8.3	Performing a full scan	113
8.4	Selecting the station.....	115
8.5	Saving DAB+ stations to a memory slot	115
8.6	Retrieving DAB+ stations from a memory slot	115
8.7	Overwriting/deleting a station memory slot	116
8.8	Manual station scan.....	117
8.9	Volume adjustment (DRC)	119

8.10	Deleting inactive stations	120
9	FM mode	121
9.1	Switching on FM radio mode	121
9.2	FM reception with RDS information	121
9.3	Automatic station scan	122
9.4	Manual station scan	122
9.5	Scan settings	122
9.6	Audio settings	123
9.7	Saving FM stations to a memory slot	123
9.8	Retrieving FM stations from a memory slot	125
9.9	Overwriting/deleting a station memory slot	125
10	Bluetooth	126
10.1	Pairing a device	126
10.2	Bluetooth playback	127
11	AUX input	128
12	Other functions	129
12.1	Sleep timer	129
12.2	Alarm	131
12.2.1	Alarm configuration	131

12.2.2	Switching the alarm off after it has gone off.....	133
12.2.3	Deactivating the alarm	134
13	System settings.....	135
13.1	Date and time settings.....	135
13.1.1	Manually setting the date/time	135
13.1.2	Automatic time updating.....	136
13.1.3	Setting the time format.....	137
13.1.4	Setting the date format	138
13.1.5	Setting the clock design.....	139
13.2	Display brightness	140
13.3	Colour scheme	140
13.4	Language	140
13.5	Factory settings.....	141
13.6	Software version.....	142
14	Cleaning	143
15	Troubleshooting	144
16	Technical data	146

3 Preface

Dear Customer,

Thank you for choosing a TechniSat digital radio.

This instruction manual is intended to help you get to know the extensive functions that your new device offers and to make the best use of them. It will help you to use the product safely and as intended. It is intended for anyone installing, operating, cleaning or disposing of the device.

Store the instruction manual in a safe place for later use.

A current version of the instruction manual can be found in the download area for your product on the TechniSat website at www.technisat.de.

We hope you enjoy your
TechniSat digital radio!

The
TechniSat Team

4 Safety instructions

4.1 Signs and symbols used

In this instruction manual:



Indicates a safety instruction that can lead to serious injuries or death if not observed. Note the following signal words:

DANGER - Severe injury with fatal consequences

WARNING - Severe injury, possibly with fatal consequences

CAUTION - Injury



Indicates an important instruction that you absolutely should observe in order to avoid problems with the device, loss or misuse of data or unwanted operation. It also describes additional functions of your device.



Beware of electrical voltage. Follow all safety instructions to prevent electric shock. Do not open the device under any circumstances.

DE

EN

FR

NL

General points:



Indoor use - Devices with this symbol are only suitable for indoor use.



Protection class II - Protection class II-rated electrical devices are electrical devices with continuous double and/or reinforced insulation and no connection options for a protective conductor. The housing of a protection class II electrical device enclosed using insulation material may partially or completely form the additional or reinforced insulation.




Your device bears the CE symbol and complies with all requisite EU standards.



Electronic devices do not belong in the household waste and must be disposed of properly in accordance with Directive 2012/19/EC of the European Parliament and of the Council dated 04 July 2012 concerning waste electrical and electronic equipment. Please return this device to the designated public collection point for disposal at the end of its service life.



The power supply unit in your device corresponds to energy efficiency class VI.

 This symbol indicates the polarity of the DC voltage at the mains adapter DC connector.

 Switch symbol for direct current.

4.2 Intended use

The DIGITRADIO 231 OD is designed to receive DAB+/FM radio broadcasts. It can play audio via Bluetooth streaming or AUX on the integrated speakers. The device is designed for private use.

4.3 Using the product safely

Please observe the following instructions to minimise any safety hazards, prevent damage to the device, and help protect the environment. Please read all the safety instructions carefully and store them for future reference. Always follow all the warnings and instructions in this instruction manual and on the back of the device.



WARNING!

Do not open the device under any circumstances. Touching live parts can be fatal!

DE

EN

FR

NL



WARNING

Risk of suffocation! Keep packaging and parts thereof away from children. Risk of suffocation from films and other packaging materials.



Observe all of the following instructions on the intended use of the device and to prevent device defects and personal injury.

- Do not repair the device yourself. Repairs may only be carried out by trained specialist personnel. Contact our customer service department.
- The device should only be operated under the intended environmental conditions.
- Do not expose the device to dripping or splashing water. If water has penetrated the device, switch it off and inform the service department.
- Do not expose the device to heat sources that could heat it up more than it would under normal use.
- In the event of an obvious device defect, the production of an odour or smoke, significant malfunctions, or damage to the housing, notify the service department immediately.

- The device must only be operated using the prescribed mains voltage. Never try to operate the device at a different voltage.
- Check the device regularly for damage and damage to the housing. If the device shows signs of damage, it must not be put into operation.
- Do not put the device into operation in the vicinity of bath tubs, showers, swimming pools or running/splashing water. There is a risk of electric shock and/or device defects.
- Foreign bodies, e.g. nails, coins, etc. must not be allowed to fall inside the device. Do not touch the connection contacts with metal objects or your fingers. This may cause a short circuit.
- This device is not intended to be used by people (including children) with limited physical, sensory or mental capacities or lack of experience and/or knowledge, unless they are supervised by a person responsible for their safety or they have been instructed by them as to how to use the device.
- Modifications to the device are prohibited.

DE

EN

FR

NL

Safety instructions in connection with Lithium-ion batteries



WARNING!

The DIGITRADIO 231 OD is equipped with a modern, powerful lithium-ion battery that meets all safety requirements. Due to the higher hazard potential of modern rechargeable batteries, please pay particular attention to careful handling of the device and observe the following safety instructions.

- If possible, charge your device in a place with a smoke or fire detector.
- Make sure that there are no flammable materials and objects in the immediate vicinity when charging.
- When charging, stay close to the device and do not charge it while you are sleeping.
- Do not charge the device outdoors, in damp rooms or in places where very high temperatures are to be expected (e.g. in a garden house or behind the windscreen in a car).

4.4 Legal notices



TechniSat hereby declares that the radio equipment type DIGITRADIO 231 OD conforms with directive 2014/53/EU. The full text of the EU conformity declaration is available at the following Internet address:

<http://konf.tsat.de/?ID=23414>



TechniSat is not liable for damage caused by external influences, wear and tear or improper use, unauthorised repairs, modifications or accidents.



Subject to change for amendments and printing errors. Version 10/21. Duplication and reproduction only with the publisher's approval. You can find the current version of the manual in PDF format in the download area of the TechniSat homepage at www.technisat.de.

DE

EN

FR

NL



DIGITRADIO 231 OD and TechniSat are registered trademarks of:

TechniSat Digital GmbH

TechniPark

Julius-Saxler-Strasse 3

D-54550 Daun/Eifel, Germany

www.technisat.de



4.5 Service information



This product is quality-tested and comes with the statutory warranty period of 24 months from the date of purchase. Please keep your receipt as proof of purchase. In the event of warranty claims, please contact the product dealer.



Note!

Should you experience a problem with this device, or for queries and information, our Technical Hotline is available:

Mon. - Fri. 8:00 am - 6:00 pm at tel.:
03925/9220 1800.



Repair orders can also be placed directly online at
www.technisat.de/reparatur.

If the device needs to be sent to us for any reason, please only use the following address:

TechniSat Digital GmbH
Service Center
Nordstr. 4a
39418 Stassfurt, Germany

DE

EN

FR

NL

Names of the companies, institutions or brands mentioned are trademarks or registered trademarks of their respective owners, that have no connection with TechniSat Digital GmbH.

5 Setting up the device

- > Place the device on a firm, secure and horizontal surface. Make sure the area is well ventilated.



Caution!:

- > Do not place the radio on soft surfaces such as carpets and blankets, or near to curtains and wall hangings. These could obstruct the ventilation openings. The necessary flow of air could be interrupted as a result. This could potentially lead to fire in the device.
- > Do not place the radio near to sources of heat, such as radiators. Avoid direct sunlight and very dusty environments.

- > Please note that the device feet could leave coloured marks on some types of furniture surfaces in certain situations. Place a protective layer between your furniture and the device.
- > Keep the DIGITRADIO 231 OD away from devices that emit intense magnetic fields.
- > Do not place any heavy objects on the device.
- > If you move the device from a cold environment to a hot environment, moisture could accumulate inside the device. In this case, wait approximately one hour before putting it into operation.
- > Route the mains cable in such a way that nobody can trip over it.
- > Ensure that the mains cable or the power supply unit are always easily accessible, so that the device can be quickly disconnected from the power supply!
- > The power outlet should be as close to the device as possible.
- > To ensure connection to the mains, insert the plug fully into the socket.
- > Use a suitable, easy-to-access mains connection and avoid using multiple socket strips!

- > Do not touch the mains plug with wet hands; electric shock hazard!
- > In the case of malfunctions or detecting smoke or odour from the housing, remove the plug from the power outlet immediately!
- > Remove the plug if the device is not going to be used for a prolonged period, e.g. before going away on a long trip.
- > If the device is not to be used for a long time, remove the battery.
- > Excessive volume, in particular when using headphones, can damage the hearing.

6 Description of the DIGITRADIO 231 OD

6.1 Scope of supply

Before starting up, please check that everything has been delivered:

- 1 x DIGITRADIO 231 OD
- 1 x Mains adapter
- 1 x Instruction manual
- 3 x Adapter plate for auxiliary battery

6.2 The special features of the DIGITRADIO 231 OD

The DIGITRADIO 231 OD consists of a DAB+/FM receiver with the following functions:

- You can store up to 20 DAB+ and 20 FM station favourites.
- The radio can receive the following frequencies: FM 87.5-108 MHz (analogue) and DAB + 174.9-239.2 MHz (digital).
- The device has a time and date display.
- Rechargeable battery operation and facility for additional rechargeable batteries from common manufacturers
- Power mode (with 18 V auxiliary battery or mains operation): 2 x 15 W music output
- Bluetooth audio streaming.
- Alarm and sleep timer.
- Robust housing IPX4

DE

EN

FR

NL

6.3 Preparing the DIGITRADIO 231 OD for operation

6.3.1 Connecting to the mains and charging the battery

When used for the first time, the DIGITRADIO 231 OD rechargeable battery must be fully charged. Observe the safety instructions for charging lithium-ion batteries.



WARNING!

Do not touch the mains plug with wet hands; electric shock hazard!



CAUTION!

Route the mains cable in such a way that nobody can trip over it.

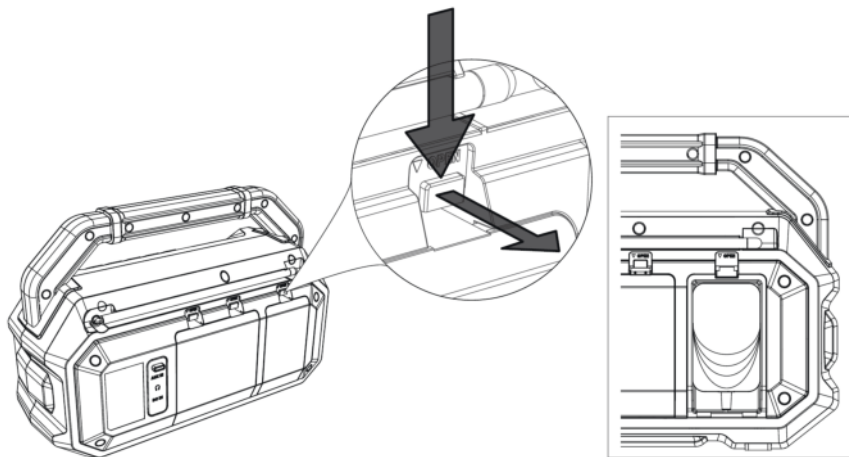
- > Plug the power supply unit into a wall outlet. Then insert the DC plug of the power supply unit into the DC socket on the radio.
- > The DIGITRADIO 231 OD starts and runs an initial scan for stations in your area via DAB+. Ensure that the antenna is correctly aligned as per Section 6.3.2.
- > Once the station search has successfully completed, the first DAB station on the station list is played. The charging status is shown in the upper right corner of the display



The battery will be charging when the DIGITRADIO 231 OD is in standby.



The power supply unit can be stowed in the designated slot (**19**) on the back:



DE

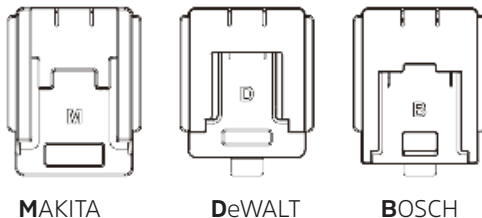
EN

FR

NL

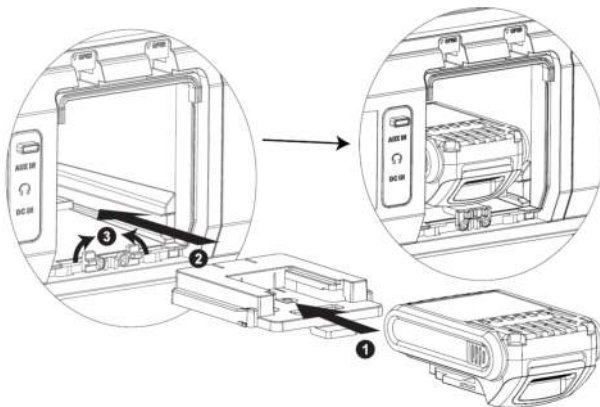
6.3.1.1 Using an auxiliary battery

The DIGITRADIO 231 OD can be operated with auxiliary batteries (18 V) from well-known manufacturers (BOSCH, DeWALT, MAKITA). To do this, the appropriate adapter must first be installed in the DIGITRADIO 231 OD. A list of compatible batteries can be found in the chapter Technical Data.



- > Open the **battery compartment cover (17)** on the centre rear of the device by pressing the locking tabs downwards. The battery compartment lid can then be flipped down and removed.
- > Plug the auxiliary battery onto the adapter plate **(1)** that corresponds to your battery manufacturer. Observe the safety instructions provided by the battery manufacturer.

- > Insert the adapter plate into the DIGITRADIO 231 OD as far as it will go **(2)**. Fold up the two securing lugs **(3)** and hand-tighten the screws.



As soon as an auxiliary battery (charged) is plugged in, power is supplied via the auxiliary battery. If the auxiliary battery is flat, power is supplied by the internal battery.

DE

EN

FR

NL

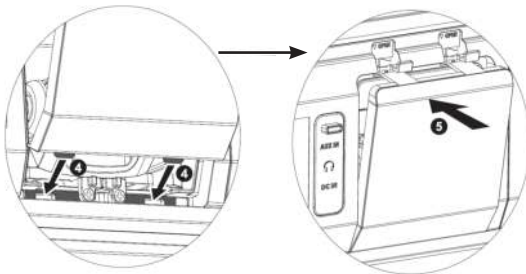


The auxiliary battery cannot be charged in the DIGITRADIO 231 OD. To do this, remove the battery from the DIGITRADIO 231 OD and use the original charger from your battery manufacturer.



If the DIGITRADIO 231 OD is operated with an 18 V auxiliary battery or the mains adapter, the boost mode is activated. With this the music power is 2 x 15 W.

- > Close the battery compartment cover again by first inserting it at the bottom (**4**) and then snapping it into place at the top (**5**) :



6.3.2 Aligning the antenna

The number and quality of broadcast stations depends on the reception conditions at the location of the radio. Excellent reception can be achieved using the **telescopic antenna (18)**.

> Align the **telescopic antenna (18)** and extend it.



The exact alignment of the telescopic antenna is often important, in particular at the fringes of the DAB+ reception area. You can quickly find the location of the nearest transmission tower online by visiting "www.dabplus.de".



Start the first scan by a window facing in the direction of the broadcasting mast. Bad weather may cause the DAB+ reception to be restricted.



Do not touch the telescopic antenna during station playback. This could reduce the reception and lead to sound dropouts.

DE

EN

FR

NL

6.3.3 Using headphones

Hearing impairment!

Do not listen to the radio at a high volume with headphones. Doing so can cause permanent hearing impairment. Turn down the radio volume to the lowest volume before using headphones.




Only use headphones with a 3.5 mm jack plug.

- > Insert the headphone plug into the **headphone jack (14)** on the back of DIGITRADIO 231 OD. Sound is now played exclusively through the headphones; the speaker is muted.
- > If you want to use the speakers again, unplug the headphones from the headphone jack on the device.

6.4 General device functions

6.4.1 Switching on the device

- > First prepare the DIGITRADIO 231 OD for operation as described in Sections 6.3.1 and 6.3.2.
- > Press the **On/Standby**  (2) button on the top of the device to turn on the DIGITRADIO 231 OD.



After switching on for the first time, the device automatically performs a complete scan in DAB mode. While scanning, the display information shows the progress as well as the number of digital radio stations detected. After completing the station scan the first DAB+ channel is played.

DE


EN

FR

NL

6.4.2 Switching off the device


With mains operation:

- > By briefly pressing the **On/Standby**  (2) button you can switch the device to standby mode. **[Standby]** appears briefly on the display. The date and time are shown on the display. The display brightness in standby mode can be adjusted by following the instructions in Section 13.2.



The internal battery is only charged when the radio is in standby mode.

In battery mode:

- > In rechargeable battery mode, the device is always switched off completely by pressing the **On/Standby**  button. There is no date and time display.



The additional battery cannot be charged in the DIGITRADIO 231 OD. To do this, remove the battery from the DIGITRADIO 231 OD and use the original charger from your battery manufacturer.

6.4.3 Switching between operating modes

- > Press the **MODE (3)** button to switch between **DAB+** (Digital Radio), **FM**, **Bluetooth** and **AUX** modes.

6.4.4 Adjusting the volume

- > Adjust the volume with the **Volume +/-** buttons (**9**). The set volume is shown on the display by a bar chart.

DE

EN

FR

NL

6.4.5 Display

Depending on the selected function or option, the **display** will show the following information (example):



6.4.6 Accessing displays

- > Press the **INFO/MENU** button (**4**) repeatedly to scroll through the available display options. Depending on the currently selected source, different information is displayed. This can be, for example, the signal quality, the frequency, and whether the internal battery or an auxiliary battery is being used.

6.4.7 Slideshow

Some DAB+ broadcasters provide additional information such as the album cover of the current track, adverts or weather information. The size of the window can be adjusted using the **SELECT** button (**12**). For stations without additional information, the DAB+ logo appears instead.

7 Menu navigation

You can access all of the DIGITRADIO 231 OD functions and settings via the menu. Menu navigation is performed using the **INFO/MENU**, **TUNING/SKIP** and **SELECT** buttons. The menu is divided into submenus and, depending on the selected source (DAB+, FM, Bluetooth or AUX), contains different menu items or functions that can be enabled. To open the menu, simply keep the **INFO/MENU** button briefly depressed until the menu opens up. To move to submenus, first press the **TUNING/SKIP** buttons to select a submenu/function and then press the **SELECT** button to retrieve the submenu/function. An asterisk (*) highlights the current selection.

DE

EN

FR

NL



Closing the menu: Press the **INFO/MENU** button repeatedly (depending on which submenu you are in), until the current radio channel is displayed again.



The settings are not saved until the **SELECT** button is pressed. If the **INFO/MENU** is pressed instead, the settings are not taken over or saved (the **INFO/MENU** button in this case acts as a “Back” button).



The functions and buttons to be pressed are shown in **bold** in this instruction manual. Displays in **[square brackets]**.



Some text (e.g. menu items, station information) may be too long to show on the display. These will then be shown as running text shortly thereafter.

8 DAB+ (digital radio) function

8.1 What is DAB+?

DAB+ is a digital format through which crystal clear sound can be enjoyed, with no noise. In contrast to conventional analogue radio stations, DAB+ can be used to broadcast multiple stations on the same frequency. Further information on DAB+ or DAB+ availability in your location can be found, for example, at www.dabplus.de or www.dabplus.ch.

8.2 DAB+ (digital radio) reception

> Press the **MODE** button until **[DAB+]** is shown on the display.



If DAB+ is being started for the first time, a complete station scan is performed. After the scan is complete, the first station is played back in alphanumeric order.

8.3 Performing a full scan



The automatic scan **Full scan** scans all DAB+ Band III stations and thereby finds all stations being broadcast within the reception range.

DE

EN

FR

NL



After the scan is complete, the first station is played back in alphanumeric order.

- > Press the **SCAN** button to carry out a full scan.

Alternatively:

- > Open the main menu by pressing and holding the **INFO/MENU** button.
- > Use the **TUNING/SKIP** buttons to select the menu item **[Scan settings]** and press the **SELECT** button.
- > Then use the **TUNING/SKIP** buttons to select the menu item **[Full scan]** and press the **SELECT** button.
- > **[Scanning...]** appears on the display.



During the scan, a progress bar and the number of stations found are displayed.



If no station is detected, check the telescopic antenna and, if required, change the installation location (Section 6.3.2).

8.4 Selecting the station

- > To select a stored **DAB+** station, press the **TUNING/SKIP** buttons. The channel list opens and you can now select a channel with **TUNING/SKIP**. Press the **SELECT** button to play the station.

8.5 Saving DAB+ stations to a memory slot



The favourites memory can store up to 20 stations in the DAB+ range.

- > First select the desired station (see section 8.4).
- > In order to store this station in a memory slot, **hold down** the **3+** button during playback. Then use **TUNING/SKIP** to select a favourites memory slot (1 - 20). Press the **SELECT** button to save the station.
- > **[Station saved]** appears on the display.
- > Repeat this process to save additional stations.



Alternatively, a station can be stored directly with one of the **direct selection keys 1 or 2**, by pressing and holding the button down until **[Programme saved]** appears on the display.

DE

EN

FR

NL

8.6 Retrieving DAB+ stations from a memory slot

> To retrieve a station that you have stored in the favourites memory, press the **3+** button **briefly** and select a station slot (1 - 20) using **TUNING/SKIP**.

> Press **SELECT** to play the station.



If no station is saved in the selected station slot, **[(empty)]** appears on the display.



Press one of the **direct selection buttons 1** or **2** to play the station saved to it.

8.7 Overwriting/deleting a station memory slot

> Simply save a new station in a favourite memory slot as described.



When restoring the factory settings all memory slots are deleted.

8.8 Manual station scan

The manual station scan is used to find and check the reception channels and can be used to align the antenna.

- > Open the main menu by pressing and holding the **INFO/MENU** button.
- > Use the **TUNING/SKIP** buttons to select the menu item **[Scan settings]** and press the **SELECT** button.

Then use the **TUNING/SKIP** buttons to select the menu item **[Man. setting]** entry, then press the **SELECT** button.

- > Now select a DAB+ channel/frequency with **TUNING/SKIP** and press the **SELECT** button. The signal strength will now be shown on the display. If a DAB+ station is being received on a channel/frequency, the station ensemble name is displayed. The antenna can now be aligned to the maximum signal intensity.

DE

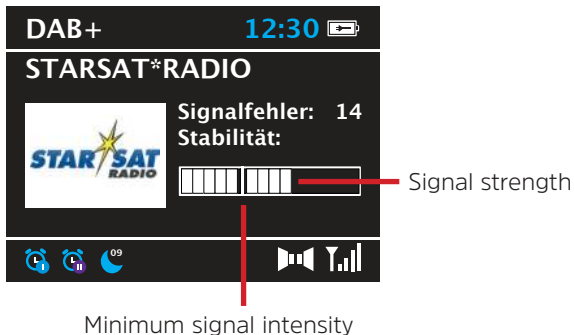
EN

FR

NL



Stations with a signal intensity below the required minimum signal intensity (vertical bar) are not transmitting a strong enough signal. If required, align the antenna as described in section 6.3.2 (example image):



If there are stations on the set channel/frequency that have not yet been found and saved during a complete scan, they are now automatically saved in the station list.

- > Press the **INFO/MENU** button repeatedly to exit the manual scan.

8.9 Volume adjustment (DRC)

The **DRC** option is used to set the compression rate, which compensates for dynamic fluctuations and the associated volume variations.

- > Open the main menu by pressing and holding the **INFO/MENU** button.
- > Use the **TUNING/SKIP** buttons to select the menu item **[Audio settings]** and press the **SELECT** button.
- > Then use the **TUNING/SKIP** buttons to select the **[DRC]** menu item and press the **SELECT** button.
- > Select the compression rate using **TUNING/SKIP**:
 - DRC high** - high compression
 - DRC low** - low compression
 - DRC off** - compression switched off.
- > Confirm by pressing the **SELECT** button.
- > Press the **INFO/MENU** button repeatedly to exit the setting.

DE

EN

FR

NL

8.10 Deleting inactive stations

The menu item **Delete Inactive Stations** is for removing old stations and those no longer being received from the station list.

- > Open the main menu by pressing and holding the **INFO/MENU** button.
- > Use the **TUNING/SKIP** buttons to select the menu item **[Scan settings]** and press the **SELECT** button.
- > Then use the **TUNING/SKIP** buttons to select the menu item **[Delete inactive stations]** and press the **SELECT** button.



This is followed by the prompt **[Delete OK?]**, to check whether the inactive stations are to be deleted.

- > Use **TUNING/SKIP** to select **[Yes]** and confirm by pressing the **SELECT** button. The stations are deleted.
- > Press the **INFO/MENU** button several times to exit the setting.

9 FM mode

9.1 Switching on FM radio mode

> Switch to UKW mode by pressing the **MODE** button.

> **[FM]** is shown on the display.



When you switch on the radio for the first time, the frequency is set to 87.5 MHz.



If you have already set or saved a station, the radio plays the last station set.



In the case of RDS stations, the station name is displayed.



Align the antenna to improve reception (Section 6.3.2).

9.2 FM reception with RDS information

RDS is a procedure for broadcasting additional information via FM stations. Broadcasters with RDS broadcast their station name or the programme type, for example. This then appears on the display.

DE

EN

FR

NL

9.3 Automatic station scan

- > Press the **SCAN** button to start the scan. Please note the scan settings in Section 9.5 when doing so.
- > If a FM station with sufficient signal strength is found, the scan stops and the station is played.



If an RDS station is received, the station name, and possibly the radio text, appear.



Please use the manual station scan for setting weaker stations.

9.4 Manual station scan

- > By briefly pressing the **TUNING/SKIP** buttons several times, the frequency can be set in 0.05 MHz steps.

9.5 Scan settings

With this menu item you can set the sensitivity of the automatic scan.

- > Open the main menu by pressing and holding the **INFO/MENU** button.

- > Use the **TUNING/SKIP** buttons to select the menu item **[Scan settings]** and press the **SELECT** button.
- > Use the **TUNING/SKIP** buttons to select whether the scan should only stop for stations with a strong signal **[Strong Stations Only]** or for all stations (including stations with a weak signal) **[All Stations]**.



With the **All Stations** setting, the scan stops automatically upon detecting each available station. This can result in weak stations being played with background noise.

- > Then press the **SELECT** button to save.
- > Press the **INFO/MENU** button several times to exit the setting.

9.6 Audio settings

- > Open the main menu by pressing and holding the **INFO/MENU** button.
- > Use the **TUNING/SKIP** buttons to select the menu item **[Audio settings]** and press the **SELECT** button.
- > Use **SELECT** or **TUNING/SKIP** to select the **[Stereo available]** or **[Mono only]** item to play back in stereo or only in mono sound when the FM reception is weak.

- > Confirm your selection with the **SELECT** button.
- > Press the **INFO/MENU** button several times to exit the setting.

9.7 Saving FM stations to a memory slot



The programme memory can save up to 20 stations in the FM range.

- > First select the desired station (see section 9.3).
- > In order to store this station in a memory slot, **hold down** the **3+** button during playback. Then use **TUNING/SKIP** to select a favourites memory slot (1...20). Press the **SELECT** button to save the station.
- > **[Station saved]** appears on the display.
- > Repeat this process to save additional stations.



Alternatively, a station can be stored directly with one of the **direct selection keys 1 or 2**, by pressing and holding the button down until **[Programme saved]** appears on the display.

9.8 Retrieving FM stations from a memory slot

- > To retrieve a station that you have stored in the favourites memory, press the **3+** button **briefly** and select a station slot (1...20) using **TUNING/SKIP**.
- > Press **SELECT** to play the station.



If no station is saved in the selected station slot, **[(empty)]** appears on the display.



Press one of the **direct selection buttons 1** or **2** to play the station saved to it.

9.9 Overwriting/deleting a station memory slot

- > Simply save a new station in the respective memory slot as described.



When restoring the factory settings all memory slots are deleted.

DE

EN

FR

NL

10 Bluetooth

- > Briefly press the **MODE** button until **[Bluetooth]** appears on the display.



If Bluetooth mode is being launched for the first time, a playback device, e.g. a smartphone or tablet, must be paired with the DIGITRADIO 231 OD.



If a playback device has already been paired once and it is located in the reception range, it will be automatically connected.

10.1 Pairing a device

- > Select the Bluetooth mode on the DIGITRADIO 231 OD. The display shows **[Connection disconnected]**.
- > Open the Bluetooth settings on the smartphone/tablet that you wish to pair with the DIGITRADIO 231 OD.
- > Launch the scan for available Bluetooth devices.
- > From the list of detected Bluetooth devices, select the **DIGITRADIO 231 OD** item.

- > After successful pairing, a confirmation tone sounds and **[Connected]** appears on the display.



Please refer to the instruction manual for your smartphone/tablet as to how to use the Bluetooth function on your smartphone/tablet.





10.2 Bluetooth playback

Once you have successfully paired your smartphone/tablet with the DIGITRADIO 231 OD, you can start playing audio.

Open a music app on your smartphone/tablet and start playing music. Depending on the smartphone/tablet, the sound will either be played directly via the DIGITRADIO 231 OD, or you will first of all have to select the DIGITRADIO 231 OD as the playback device. Please refer to the instruction manual for your smartphone/tablet as to how to select playback devices via Bluetooth on your smartphone/tablet.



Depending on the Bluetooth protocol for your external device, you can control the music playback on the DIGITRADIO 231 OD:

Play/Pause	- Button	
Next Track	- Button	
Previous Track	- 2 x button	
Track from beginning	- Button	

DE

EN

FR

NL

Volume - **Volume +/-** buttons

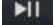


Depending on the smartphone/tablet, ring tones or system tones can also be transferred.



The maximum Bluetooth range in buildings is approx. 10m.



To unpair a paired device, hold down the  button. **[Not Connected]** appears on the display and the DIGITRADIO 231 OD returns to pairing mode.



If no device is paired with the DIGITRADIO 231 OD within approx. 15 minutes (and no operation has taken place), the DIGITRADIO 231 OD switches to **power-saving mode (off** in battery mode or **standby** in mains mode).

11 AUX input

Music on external playback devices such as smartphones/tablets that do not have Bluetooth can be played back via the AUX input.

- > Open the protective cover on the back of the DIGITRADIO 231 OD.
- > Connect the external device to the AUX jack using a 3.5 mm jack cable (not included with delivery).

- > Press the **MODE** button as often as required until **[AUX]** appears on the display.
- > Play music on an external playback device.
- > The volume can be adjusted using the **Volume buttons +/-**, or using the volume control on your external playback device.



Do not set the volume on the external playback device too low, otherwise background noise may occur.

12 Other functions

12.1 Sleep timer

You can activate the sleep timer if you want the DIGITRADIO 231 OD to switch to standby or switch off automatically after a specific time.

- > Press the **SLEEP** button as often as required until the desired time to switch off is shown on the display.

Alternatively:

- > Open the main menu by pressing and holding the **INFO/MENU** button.

DE

EN

FR

NL

- > Select the menu item **[Sleep]** with the **TUNING/SKIP** buttons and press the **SELECT** button.
- > Using the **TUNING/SKIP** buttons, you can set the period as intervals of **Off, 10, 20, 30, 60, 70, 80** and **90** minutes, after which the device is switched to standby (mains operation) or switches off (battery operation) from any operating mode.
- > After selecting a time interval press the **SELECT** button.



If you access the **Sleep Timer** menu as described above, the remaining running time is shown. An active sleep timer is also shown in the display by a moon symbol with the remaining time.

12.2 Alarm

The alarm switches on the DIGITRADIO 231 OD at the set time. 2 alarm times can be programmed. The description of how to programme Alarm 1 serves as an example.



The alarm function cannot be operated until the correct time has been set. Depending on the configuration, this occurs automatically or will need to be set manually. The time can either be updated manually or via DAB/FM. For more information on this, see Section 13.1.



The alarm can only be configured in mains operation and the alarm also only works in mains operation. If the device is in battery mode, first connect the mains adapter.

12.2.1 Alarm configuration

- > Open the main menu by pressing and holding the **INFO/MENU** button.
- > Select the menu item **[Alarm]** with the **TUNING/SKIP** buttons and press the **SELECT** button.

DE

EN

FR

NL

- > Use **TUNING/SKIP** to select one of the alarm time memories **Alarm 1** or **Alarm 2** and press the **SELECT** button to launch the configuration.
- > Then go through all the points one in sequence with **TUNING/SKIP**. Confirm each input by pressing the **SELECT** button.

[Alarm]

Switch the alarm on and off with the **SELECT > [On]** or **[Off]** buttons. The alarm is only activated when it is set to **[On]** here.

[Repeat]

Press the **SELECT** button. You can choose between **Daily** (every day of the week), **Once, Weekdays** (Mon - Fri) and **Weekends** (Sat and Sun). Press the **SELECT** button to apply the setting.

[Alarm time]

Here you can enter the alarm time and date, if required.

Using the **TUNING/SKIP** buttons, first select the hours and press the **SELECT** button to save. Then enter the minutes. Accept this too by pressing the **SELECT** button.



If **Repeat > [Once]** has been selected, you must also enter the date as well as the time. This item is then called **[Date/Time]**.

[Source]

Press **SELECT** and then use **TUNING/SKIP** to select a source for the alarm tone. You can choose between **DAB+**, **FM** or **buzzer**. Then press **SELECT** to save.

[Programme]

If you have selected **DAB+** or **FM**, you can then enter whether or not you want to be woken up by the **last station listened to** or by one from your **Favourites list**. Then press **SELECT** to save.

[Duration]

Then enter the alarm duration. Accept the input by pressing the **SELECT** button.

[Volume]

Finally, you can set the alarm volume using **TUNING/SKIP**. Press the **SELECT** button to confirm.

> Press the **INFO/MENU** button repeatedly to exit the alarm setting.




A bell icon appears on the display if an alarm is active.



Please note that the alarm only works in the mains power mode. In battery mode, the alarm does not start due to the power-saving function.

12.2.2 Switching the alarm off after it has gone off

- > Press the **On/Standby** button  to switch off the alarm or wait until the configured alarm duration has elapsed.

12.2.3 Deactivating the alarm

- > If you want to deactivate the alarm, open the alarm configuration again and select **[Alarm] > [Off]**.

Alternatively:

- > If the DIGITRADIO 231 OD is in standby mode (mains operation), the alarms can be switched on or off quickly by pressing the **MODE** button. You will now be taken directly to the alarm configuration.

13 System settings

All settings explained in this section apply equally to all operating modes.

13.1 Date and time settings

13.1.1 Manually setting the date/time

Depending on the setting for time updates (Section 13.1.2), the date and time may have to be set manually.

- > Open the main menu by pressing and holding the **INFO/MENU** button.
- > Use the **TUNING/SKIP** buttons to select the menu item **[System settings] > [Date/Time] > [Date/Time setting]** entry and press the **SELECT** button.
- > The first digits (day) of the date flash and can be changed using **TUNING/SKIP**. Press the **SELECT** button to apply the setting.
- > The next date digits (month) then start to flash and can again be changed as described above.
- > Press **SELECT** after each additional setting in order to go to the next setting.
- > To set the time, proceed in the same way as described above.

DE

EN

FR

NL

- > After all settings have been made and the **SELECT** button pressed for the last time, **[Time Saved]** appears in the display.

13.1.2 Automatic time updating

In this submenu, you can determine whether the time update should be done automatically via DAB+ or FM, or whether you wish to enter it manually (section 13.1.1).

- > Open the main menu by pressing and holding the **INFO/MENU** button.
- > Use the **TUNING/SKIP** buttons to select the menu item **[System settings] > [Date/Time] > [Auto Update]** and press the **SELECT** button.
- > Use **TUNING/SKIP** to select the following options:
 - [from all]** (update via DAB+ and FM)
 - [from digital radio]** (update via DAB+ only)
 - [from FM]** (update via FM only)
 - [No update]** (Time/date has to be entered manually, see Item 13.1.1).
- > Press **SELECT** button to save the setting.
- > Press the **INFO/MENU** button several times to exit the setting.

13.1.3 Setting the time format

Under the **Time format** sub-menu you can activate the 12 or 24 hour format.

- > Open the main menu by pressing and holding the **INFO/MENU** button.
- > Use the **TUNING/SKIP** buttons to select the menu item **[System settings] > [Date/Time] > [Time Format]** and press the **SELECT** button.
- > Use **TUNING/SKIP** to select the following options:
 - [24 hours]**
 - [12 hours]**
- > Press the **SELECT** button to apply.
- > Press the **INFO/MENU** button several times to exit the setting.

DE

EN

FR

NL

13.1.4 Setting the date format

Under the **Date format** sub-menu you can determine the format for displaying the date.

- > Open the main menu by pressing and holding the **INFO/MENU** button.
- > Use the **TUNING/SKIP** buttons to select the menu item **[System settings] > [Date/Time] > [Date Format]** and press the **SELECT** button.
- > Use **TUNING/SKIP** to select the following options:
 - [DD-MM-YYYY]** (day, month, year)
 - [MM-DD-YYYY]** (month, day, year)
- > Press the **SELECT** button to apply.
- > Press the **INFO/MENU** button several times to exit the setting.

13.1.5 Setting the clock design

You can set the clock design that is shown in the display in standby mode (mains operation) in this sub-menu.

- > Open the main menu by pressing and holding the **INFO/MENU** button.
- > Use the **TUNING/SKIP** buttons to select the menu item **[System settings] > [Date/Time] > [Clock Design]** and press the **SELECT** button.
- > Use **TUNING/SKIP** to select the following options:
 - [Normal Digital]** (default setting, date and time)
 - [Digital large]** (Time in large letters only)
 - [Analogue classic]** (Classic dial of an analogue clock)
 - [Modern Analogue]** (Modern dial of an analogue clock)
- > Press the **SELECT** button to apply.
- > Press the **INFO/MENU** button several times to exit the setting.

DE

EN

FR

NL

13.2 Display brightness

You can set the display brightness for operation in standby (only during mains power operation).

- > Press the **DIMMER** button to adjust the display brightness. The setting can be made separately for operation and for standby.



When set to **[High]** or **[Medium]** , the display is dimmed to the next lower brightness value after a few seconds without operation.

- > Alternatively, the setting can also be configured via the sub-menu **[Main menu] > [Display settings] > [Lighting]**.

13.3 Colour scheme

- > Open the main menu by pressing and holding the **INFO/MENU** button.
- > Use the **TUNING/SKIP** buttons to select the menu item **[Display settings] > [Colour scheme]** and press the **SELECT** button.
- > Press **TUNING/SKIP** to select **DeepBlack** or **SteelBlue** from the two display colour schemes and press **SELECT**.

13.4 Language

- > Open the main menu by pressing and holding the **INFO/MENU** button.
- > Use the **TUNING/SKIP** buttons to select the menu item **[System settings] > [Language]** and press the **SELECT** button.
- > Use **TUNING/SKIP** to select one of the available languages and confirm the selection by pressing **SELECT**.
- > Press the **INFO/MENU** button repeatedly to exit the setting.

13.5 Factory settings

If you change the location of the device, it is possible that the saved stations can no longer be received. In this case you can reset the device to **factory settings** to delete all the saved stations and then initiate a new scan.

- > Open the main menu by pressing and holding the **INFO/MENU** button.
- > Use the **TUNING/SKIP** buttons to select the menu item **[System settings] > [Factory settings]** and press the **SELECT** button.

DE

EN

FR

NL

- > Use **TUNING/SKIP** to select **[Yes]** to reset to the factory settings and press **SELECT**.
- > All previously stored stations and settings will now be deleted. The device is now in standby mode and in the same status as when delivered.



Please refer to the instructions for initial start-up in Section 6.4.1.

13.6 Software version

Under **SW version** you can retrieve the currently installed software version.

- > Open the main menu by pressing and holding the **INFO/MENU** button.
- > Use the **TUNING/SKIP** buttons to select the menu item **[System settings] > [SW Version]** and press the **SELECT** button. The software version currently installed on the device will now be shown on the display.

14 Cleaning



To prevent the risk of electric shock, you must not clean the device using a wet cloth or under running water. Prior to cleaning, disconnect the mains plug and switch off the device!



You must not use scouring pads, scouring powder, or solvents such as alcohol or petrol.



Do not use any of the following substances: Salt water, insecticides, solvents containing chlorine or acids (ammonium chloride).



Clean the housing using a soft, damp cloth. Do not use spirit, thinners, etc.; you could damage the surface of the device.



Only clean the display with a soft, cotton cloth. If required, use a cotton cloth with small amounts of non-alkaline, diluted, water-based or alcohol-based soap solution.



Gently clean the surface using the cotton cloth.

DE

EN

FR

NL

15 Troubleshooting

If the device does not operate as intended, check the table below for information.

Symptom	Possible cause/remedy
The device cannot be switched on.	The device is not being supplied with power. Connect the power supply unit correctly to the socket and to the device. Charge the battery.
No sound can be heard.	Increase the volume.
The display does not switch on.	Disconnect the device from the power supply/ switch off and then reconnect/switch on the device.
Poor reception via DAB+ / FM.	Change the position of the antenna or the DIGITRADIO 231 OD.
The device cannot be operated.	Disconnect the device from the power supply/ switch off and then reconnect/switch on the device.
No Bluetooth device is found	Activate the pairing mode on both units. During pairing, both units should be within a maximum radius of 2 metres.

Symptom	Possible cause/remedy
Dropouts during Bluetooth music streaming	Both units should be within a maximum radius of 10 metres. Depending on the room, the maximum range may be reduced.

If the malfunction has not been resolved, even after performing the checks described, please contact the Technical Hotline. You will find the contact details under “Service information” on page 95.

DE

EN

FR

NL

16 Technical data

Subject to technical changes and errors.

Reception channels	DAB+, FM, Bluetooth, AUX
Power supply	DC 18 V, 2 A via mains unit provided
Battery (internal)	11.1 V/2200 mA Li-ion,
Power consumption	in operation: 36 W (max.) in standby (without battery charge): < 1 W
Display	2.4" colour TFT
Housing	IPX4
Frequencies	FM: 87.5-108 MHz DAB/DAB+: 174-240 MHz Bluetooth V5.0: 2.402-2.480 GHz, transmitting power: max. 4 dbm
Ambient conditions Working temperature/humidity	0° to +35° C 25 - 75% Rel. Humidity

Audio output	2 x 8 W RMS 2 x 15 W RMS (boost mode with additional battery or mains operation)
Weight (without additional battery)	~2.3 kg
Dimensions (W x H x D)	354 mm x 242 mm x 167 mm

DE

EN

FR

NL

Technical data for supplied power cable

Manufacturer	TechniSat Digital GmbH, Julius-Saxler-Strasse 3, D-54550 Daun, Germany
Model number	BQ36B-1802000-G
Input voltage	AC 100 - 240 V
Input AC frequency	50/60 Hz
Output voltage	DC 18.0 V
Output current	2.0 A
Output power rating	36.0 W
Average efficiency during operation	87.5%
Efficiency under low load (10%)	84.0%
Power consumption under zero load	0.09 W

Information about compatibility of 18 V auxiliary battery.

- > 18 V rechargeable batteries BOSCH, DeWALT and MAKITA can be operated in the DIGITRADIO 231 OD as an auxiliary battery. With the auxiliary battery installed, the DIGITRADIO 231 OD is in boost mode (2 x 15 W). The following compatibility list can be used as a guide.

Manufacturer	Model
BOSCH Professional	GBA 18 V/2.0 Ah
	GBA 18 V/3.0 Ah
	GBA 18 V/4.0 Ah
	GBA 18 V/5.0 Ah
	ProCORE 18 V/4.0 Ah
MAKITA	BL1815N 18 V/1.5 Ah
	BL1820B Li 18 V/2.0 Ah
	BL1830B Li 18 V/3.0 Ah
	BL1840B Li 18 V/4.0 Ah
	BL1850B Li 18 V/5.0 Ah

DE

EN

FR

NL

	BL1860B Li 18 V/6.0 Ah
DeWALT	DCB182 18 V/4.0 Ah
	DCB183 18 V/2.0 Ah
	DCB184 18 V/5.0 Ah
	DCB185 18 V/1.3 Ah
	DCV184B 18 V/5.0 Ah
	DCB183B 18 V/2.0 Ah



If your battery type is not listed, check the height of your battery. If this does not exceed 65 mm, the battery should fit. This means that future, new battery generations from the above-mentioned manufacturers may also be compatible (no guarantee).

Notice d'utilisation

DIGITRADIO 231 OD

Radio FM/DAB+ portable avec fonction Bluetooth



DE

EN

FR

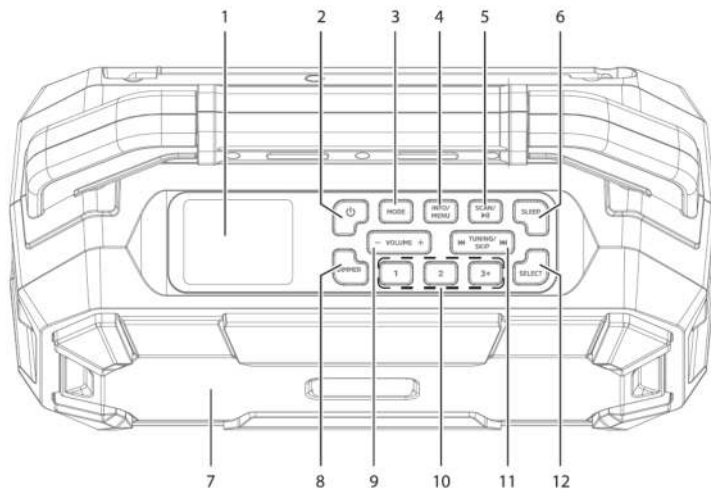
NL

TechniSat

151

1 Illustrations

1.1 Vue avant



- 1 **Écran**
- 2 **Marche/Veille**
- 3 **MODE** Changement de mode
- 4 **INFO/MENU** Affichage à l'écran (appuyer)/Menu principal (maintenir enfoncé)
- 5 **SCAN/lecture/pause** Balayage des stations/lecture/pause (en mode Bluetooth)
- 6 **SLEEP**
- 7 **Haut-parleurs**
- 8 **DIMMER**
- 9 **Volume +/-**
- 10 **Touches de sélection directe 1.2/3+** (mémoire de favoris)
- 11 **TUNING/SKIP** touche multifonctions
- 12 **SELECT** Sélection/enregistrement

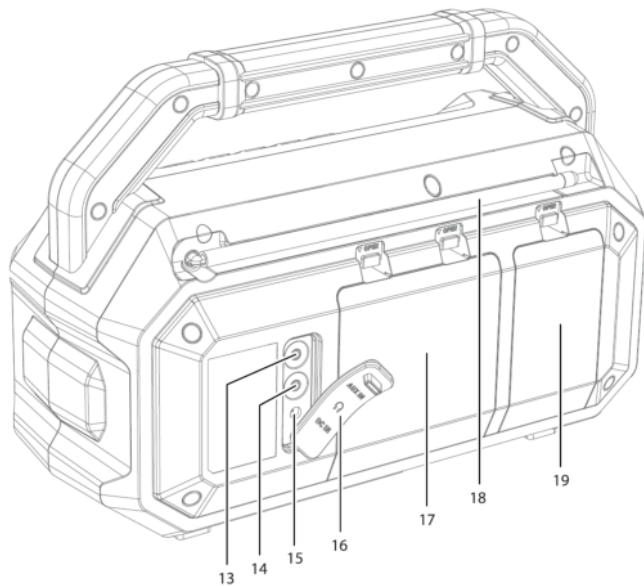
DE

EN

FR

NL

1.2 Vue arrière



- 13 **Entrée AUX** (derrière le cache de protection)
- 14 **Prise pour écouteurs** (derrière le cache de protection)
- 15 **Prise d'alimentation DC-IN 18 V** (derrière le cache de protection)
- 16 **Cache de protection**
- 17 **Couvercle du compartiment de la batterie** pour batterie supplémentaire 18 V
- 18 **Antenne télescopique**
- 19 **Couvercle du compartiment d'alimentation**

DE

EN

FR

NL

2 Table des matières

1	Illustrations	152
1.1	Vue avant.....	152
1.2	Vue arrière.....	154
2	Table des matières	156
3	Avant-propos.....	160
4	Consignes de sécurité.....	161
4.1	Caractères et symboles utilisés	161
4.2	Utilisation conforme.....	164
4.3	Utilisation sécurisée du produit.....	164
4.4	Mentions légales.....	168
4.5	Consignes d'entretien	170
5	Installation de l'appareil	171
6	Description de la DIGITRADIO 231 OD.....	174
6.1	Contenu de la livraison.....	174
6.2	Caractéristiques spécifiques de la DIGITRADIO 231 OD	174
6.3	Préparation de la DIGITRADIO 231 OD au fonctionnement.....	176
6.3.1	Connexion au réseau électrique et chargement de la batterie	176

6.3.2	Orientation de l'antenne.....	181
6.3.3	Utilisation d'un casque	182
6.4	Fonctions générales de l'appareil	183
6.4.1	Mise en marche de l'appareil	183
6.4.2	Arrêt de l'appareil.....	184
6.4.3	Bascule entre les modes de fonctionnement.....	185
6.4.4	Réglage du volume	185
6.4.5	Écran.....	186
6.4.6	Ouverture de l'affichage à l'écran	187
6.4.7	Diaporama.....	187
7	Commande du menu.....	187
8	Fonction DAB+ (radiodiffusion numérique)	189
8.1	Qu'est-ce que le DAB+ ?.....	189
8.2	Réception DAB+ (radiodiffusion numérique)	189
8.3	Effectuer une recherche complète	189
8.4	Choix de la station.....	191
8.5	Mémorisation d'une station DAB+ sur un emplacement mémoire.....	191
8.6	Accès à une station DAB+ à partir d'un emplacement mémoire	191
8.7	Écrasement/suppression d'une mémorisation sur un emplacement mémoire	192
8.8	Recherche manuelle de stations	193

8.9	Adaptation du volume (DRC)	195
8.10	Suppression des stations inactives.....	196
9	Mode FM	197
9.1	Mise en marche du mode radio FM.....	197
9.2	Réception FM avec des informations RDS	197
9.3	Recherche de stations automatique.....	198
9.4	Recherche manuelle de stations	198
9.5	Réglage de la recherche.....	198
9.6	Réglage audio.....	199
9.7	Mémorisation d'une station FM sur un emplacement mémoire	200
9.8	Accès à une station FM à partir d'un emplacement mémoire	201
9.9	Écrasement/suppression d'une mémorisation sur un emplacement mémoire.....	201
10	Bluetooth.....	202
10.1	Couplage de l'appareil.....	202
10.2	Lecture Bluetooth.....	203
11	Entrée AUX.....	204
12	Fonctions supplémentaires.....	205
12.1	Mise en veille.....	205
12.2	Réveil.....	207

12.2.1	Configuration du réveil	207
12.2.2	Arrêt du réveil après l'alarme	210
12.2.3	Désactivation du réveil	210
13	Réglages système	211
13.1	Réglages de l'heure et de la date	211
13.1.1	Réglage manuel de l'heure et de la date	211
13.1.2	Actualisation automatique de l'heure	212
13.1.3	Réglage du format de l'heure	213
13.1.4	Réglage du format de la date	214
13.1.5	Définir le design de l'horloge	215
13.2	Luminosité de l'écran	216
13.3	Thème de couleur	216
13.4	Langue	217
13.5	Réglages d'usine	217
13.6	Version du logiciel	218
14	Nettoyage	219
15	Dépannage	220
16	Caractéristiques techniques	222



3 Avant-propos

Chers clients,

Merci d'avoir fait le choix d'une radio numérique TechniSat.

La présente notice d'utilisation vous aidera à découvrir et à utiliser de manière optimale les nombreuses fonctionnalités de votre nouvel appareil. Elle vous aide à l'utiliser de manière sûre et conforme à sa destination. Elle s'adresse à toutes les personnes qui installent, utilisent, nettoient ou mettent l'appareil au rebut.

Conservez soigneusement la notice d'utilisation pour une utilisation ultérieure.

Une version actuelle de la notice d'utilisation est disponible dans l'espace de téléchargement de votre produit sur le site Internet de TechniSat www.technisat.de.

Nous vous souhaitons une bonne utilisation de votre radio numérique TechniSat !

Votre
équipe TechniSat

4 Consignes de sécurité

4.1 Caractères et symboles utilisés

dans cette notice d'utilisation :



Désigne une consigne de sécurité qui peut conduire à de graves blessures ou la mort en cas de non-respect. Merci de respecter les avertissements suivants :

DANGER - Blessures graves voire mortelles

AVERTISSEMENT - Blessures graves pouvant éventuellement entraîner la mort

ATTENTION - Blessures



Désigne une indication à lire attentivement afin d'éviter toute détérioration de l'appareil, toute perte ou mauvaise utilisation de données ou tout fonctionnement indésirable. Elle décrit en outre d'autres fonctionnalités de votre appareil.



Avertissement face à un risque de tension électrique. Respecter toutes les consignes de sécurité pour éviter une décharge électrique. Ne jamais ouvrir l'appareil.

DE

EN

FR

NL

Généralités :



Utilisation dans des espaces intérieurs - les appareils avec ce symbole conviennent uniquement à une utilisation dans des espaces intérieurs.



Classe de protection II - Les appareils électriques de la classe de protection II sont des appareils électriques qui possèdent une isolation continue double et/ou renforcée et ne disposent pas de possibilités de raccordement pour un conducteur de protection. Le boîtier d'un appareil électrique de la classe de protection II entouré d'isolant peut former de manière partielle ou complète une isolation supplémentaire ou renforcée.




Votre appareil porte le marquage CE et répond à toutes les normes européennes requises.



Les appareils électroniques ne doivent pas être jetés avec les ordures ménagères mais doivent être éliminés de manière adéquate - conformément à la directive 2012/19/CE du Parlement européen et du Conseil européen du 4 juillet 2012 relative aux déchets d'équipements électriques et électroniques. Une fois son utilisation terminée, veuillez déposer cet appareil dans un des points de collecte publics prévus à cet effet pour sa mise au rebut.



Le bloc d'alimentation de votre appareil correspond à la classe énergétique VI.

 Ce symbole indique la polarité de la tension continue sur le connecteur du bloc secteur.

 Symbole de commande pour le courant continu.

4.2 Utilisation conforme

La DIGITRADIO 231 OD est conçue pour la réception de stations de radio FM/DAB+. Elle peut lire des fichiers audio via le streaming Bluetooth ou via une entrée AUX sur les haut-parleurs intégrés.

L'appareil a été conçu pour un usage privé.

4.3 Utilisation sécurisée du produit

Merci de respecter les indications ci-dessous afin de réduire tout risque en matière de sécurité, d'éviter toute détérioration de l'appareil et de contribuer à la protection de l'environnement.

Lire attentivement l'ensemble des consignes de sécurité et les conserver pour toute question ultérieure. Toujours respecter l'ensemble des avertissements et consignes de cette notice d'utilisation ainsi que ceux au dos de l'appareil.



AVERTISSEMENT !

N'ouvrez jamais l'appareil !

Tout contact avec des pièces sous tension peut entraîner la mort !

DE

EN

FR

NL



AVERTISSEMENT !

Risque d'étouffement ! Ne laissez pas l'emballage ou ses éléments à des enfants.
Risque d'étouffement dû aux films et aux autres matériaux d'emballage.



Veillez respecter toutes les indications suivantes relatives à une utilisation de manière conforme aux dispositions de l'appareil et prévenir tout défaut de l'appareil et dommage corporel.

- Ne réparez jamais l'appareil vous-même. Les réparations peuvent être effectuées uniquement par du personnel qualifié formé à cet effet. Adressez-vous à nos centres de service après-vente.
- L'appareil peut être utilisé uniquement dans les conditions ambiantes indiquées.
- N'exposez pas l'appareil à des gouttes d'eau ou des éclaboussures. Si de l'eau pénètre dans l'appareil, arrêtez-le et contactez l'assistance technique.
- N'exposez pas l'appareil à des sources de chaleur qui peuvent faire chauffer l'appareil au-delà de son utilisation normale.
- Si l'appareil semble défectueux, s'il produit des odeurs ou fumées, s'il présente des dysfonctionnements importants, si le boîtier est endommagé, contactez immédiatement l'assistance technique.

- L'appareil peut être utilisé uniquement avec la tension de secteur indiquée. N'essayez jamais de faire fonctionner l'appareil sous une autre tension.
- Vérifiez régulièrement que l'appareil n'est pas endommagé ou que le boîtier n'est pas abîmé. Si l'appareil présente des défauts, il ne doit pas être mis en marche.
- Ne mettez pas l'appareil en marche à proximité d'une baignoire, d'une douche, d'une piscine, de projections ou d'écoulements d'eau. Il existe un risque d'électrocution et/ou de perturbations de l'appareil.
- Aucun corps étranger, p. ex. des aiguilles, pièces de monnaie, etc., ne doit tomber à l'intérieur de l'appareil. Les contacts de raccordement ne doivent pas entrer en contact avec des objets métalliques ni avec les doigts. Cela peut entraîner des courts-circuits.
- Cet appareil n'est pas destiné à être utilisé par des personnes (y compris les enfants) dont les capacités physiques, sensorielles ou mentales sont limitées ou manquant d'expérience et/ou de connaissances, sauf si elles sont surveillées par une personne responsable de leur sécurité ou si elles ont reçu les instructions nécessaires à l'utilisation de l'appareil.
- Il est interdit de procéder à des transformations sur l'appareil.

Consignes de sécurité relatives aux batteries lithium-ion



AVERTISSEMENT !

La DIGITRADIO 231 OD est équipée d'une batterie lithium-ion moderne, puissante et répondant à toutes les exigences en matière de sécurité. En raison du potentiel de risque plus élevé des batteries modernes, veuillez veiller sciemment à manipuler l'appareil avec précaution et à respecter les consignes de sécurité suivantes.

- Chargez si possible votre appareil dans un endroit équipé d'un détecteur de fumée ou d'incendie.
- Veillez à l'absence de matériaux ou d'objets inflammables à proximité immédiate lors du chargement.
- Restez à proximité de l'appareil lorsque vous le rechargez et ne le rechargez pas pendant votre sommeil.
- Ne rechargez pas l'appareil à l'extérieur, dans des pièces humides ou dans des endroits où la température risque d'être très élevée (par exemple dans un abri de jardin ou derrière le pare-brise d'une voiture).

4.4 Mentions légales



Par la présente, TechniSat déclare l'installation radioélectrique DIGITRADIO 231 OD conforme à la directive 2014/53/UE. Le texte intégral de la déclaration de conformité européenne est disponible à l'adresse suivante :

<http://konf.tsat.de/?ID=23414>



La société TechniSat ne peut être tenue pour responsable dans le cas de facteurs extérieurs, d'une usure, d'une utilisation inappropriée, d'une réparation non autorisée, de modifications ou d'accidents.



Sous réserve d'erreurs d'impression et de modifications. Actualisation 10/21. Toutes copies et reproductions sont soumises à l'autorisation de l'éditeur. Une version actuelle du manuel au format PDF est disponible dans l'espace de téléchargement du site Internet de TechniSat sur www.technisat.de.

DE

EN

FR

NL



DIGITRADIO 231 OD et TechniSat sont des marques déposées de :

TechniSat Digital GmbH

TechniPark

Julius-Saxler-Strasse 3

D-54550 Daun/Eifel

www.technisat.de



4.5 Consignes d'entretien



La qualité de ce produit est contrôlée et garantie pendant la période de garantie légale de 24 mois à compter de la date d'achat. Veuillez conserver la facture comme preuve d'achat. Veuillez vous adresser au revendeur du produit pour toute demande relevant de la garantie.



Remarque !

Notre assistance technique téléphonique est joignable pour toute question et tout complément d'informations, ou en cas de problème avec l'appareil :

Du lundi au vendredi de 8h00 à 18h00 au numéro suivant :
03925/9220 1800.



Les demandes de réparation peuvent être faites également en ligne sur www.technisat.de/reparatur.

En cas d'éventuel retour de l'appareil, merci d'adresser votre colis uniquement à l'adresse suivante :

TechniSat Digital GmbH
Service-Center
Nordstr. 4a
39418 Staßfurt

DE

EN

FR

NL

Les noms de sociétés, institutions ou marques citées sont des marques ou des marques déposées de leurs propriétaires respectifs, qui n'ont aucun lien avec TechniSat Digital GmbH.

5 Installation de l'appareil

- > Posez l'appareil sur une surface solide, sûre et horizontale. Assurez une circulation d'air suffisante.



Attention ! :

- > N'installez pas l'appareil sur des surfaces souples telles que des tapis, couvertures ou à proximité de rideaux et de tentures, sous peine d'obstruer les orifices de ventilation. La circulation nécessaire de l'air serait alors interrompue. Cela risque d'entraîner un incendie au niveau de l'appareil.
- > N'installez pas l'appareil à proximité d'une source de chaleur comme un radiateur. Évitez les rayons directs du soleil et les endroits avec énormément de poussière.

- > Veuillez noter que les pieds de l'appareil peuvent notamment laisser des empreintes colorées sur la surface de certains meubles. Utilisez une protection entre vos meubles et l'appareil.
- > Tenez la DIGITRADIO 231 OD éloignée d'appareils produisant de puissants champs magnétiques.
- > Ne posez pas d'objets lourds sur l'appareil.
- > Si vous faites passer l'appareil d'un environnement froid à un environnement chaud, de l'humidité peut se former à l'intérieur de l'appareil. Dans ce cas, patientez env. une heure avant de le mettre en marche.
- > Placez le câble secteur de manière à ce que personne ne puisse trébucher dessus.
- > Assurez-vous que le câble secteur ou le bloc d'alimentation soit toujours facilement accessible, de manière à pouvoir débrancher l'appareil rapidement de l'alimentation électrique !
- > La prise de courant doit se situer le plus près possible de l'appareil.
- > Introduisez entièrement la fiche dans la prise de courant.
- > Utilisez une prise secteur adaptée facilement accessible et évitez d'utiliser des multiprises !

- > Ne saisissez pas la fiche avec les mains mouillées, risque de décharge électrique !
- > En cas de pannes ou de formation de fumée et d'odeur en provenance du boîtier, débranchez immédiatement la fiche de la prise de courant !
- > Lorsque l'appareil ne doit pas être utilisé pendant une période prolongée, p. ex. avant de partir en voyage, débranchez la fiche.
- > Si l'appareil ne doit pas être utilisé pendant une longue période, retirez la batterie.
- > Un volume trop élevé, en particulier avec le casque, peut entraîner des lésions auditives.

6 Description de la DIGITRADIO 231 OD

6.1 Contenu de la livraison

Avant la mise en service, merci de contrôler si le contenu de la livraison est complet :

- 1 x DIGITRADIO 231 OD
- 1 x bloc d'alimentation
- 1 x notice d'utilisation
- 3 x plaques d'adaptation pour batterie supplémentaire

6.2 Caractéristiques spécifiques de la DIGITRADIO 231 OD

La DIGITRADIO 231 OD se compose d'un récepteur FM/DAB+ doté des fonctions suivantes :

- Vous pouvez mémoriser jusqu'à 20 stations DAB+ et 20 stations FM favorites.
- La radio reçoit les fréquences FM 87,5 - 108 MHz (analogiques) et DAB+ 174,9 - 239,2 MHz (numériques).
- L'appareil est doté de l'affichage de l'heure et de la date.
- Fonctionnement sur batterie et réception d'une batterie supplémentaire de fabricants courants
- Mode Power (avec batterie supplémentaire de 18 V ou fonctionnement sur secteur) : Puissance musicale 2 x 15 W
- Flux audio Bluetooth.
- Réveil et mise en veille.
- Boîtier robuste IPX4

DE

EN

FR

NL

6.3 Préparation de la DIGITRADIO 231 OD au fonctionnement

6.3.1 Connexion au réseau électrique et chargement de la batterie

Lors de la première utilisation, la batterie interne de la DIGITRADIO 231 OD doit être rechargée. Respectez les consignes de sécurité relatives à la charge des batteries lithium-ion.



AVERTISSEMENT

Ne saisissez pas la fiche secteur avec les mains mouillées, il y a un risque de décharge électrique !



ATTENTION !

Placez le câble d'alimentation de manière à ce que personne ne puisse trébucher dessus.

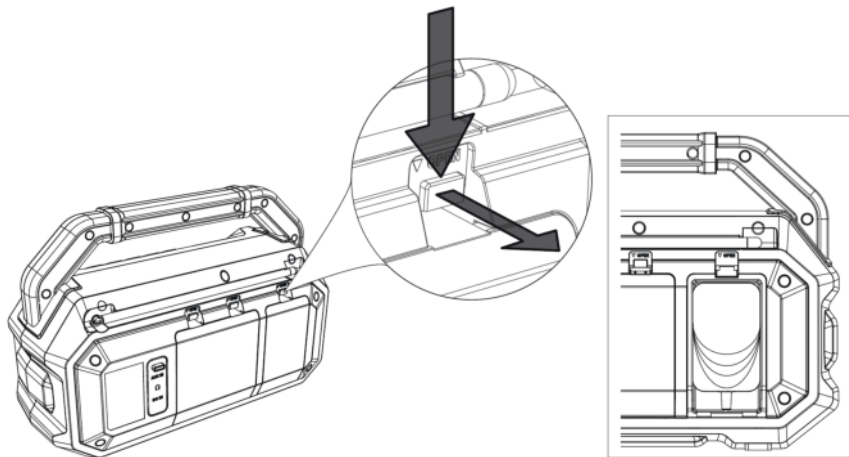
- > Branchez le bloc d'alimentation à une prise. Ensuite, branchez la fiche CC du bloc d'alimentation dans la prise CC de la radio.
- > La DIGITRADIO 231 OD démarre et lance la première recherche de stations via l'émetteur DAB+ de votre région. Pour orienter correctement l'antenne, veuillez également tenir compte du point 6.3.2.
- > Une fois la recherche de stations achevée, la première station DAB de la liste de stations est diffusée. L'état de charge est affiché dans le coin supérieur droit de l'écran



La batterie est chargée lorsque la DIGITRADIO 231 OD est en veille.



Le bloc d'alimentation peut être rangé dans le compartiment prévu à cet effet (19) à l'arrière :



DE

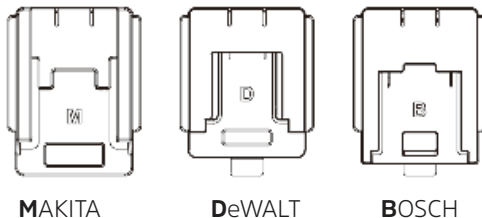
EN

FR

NL

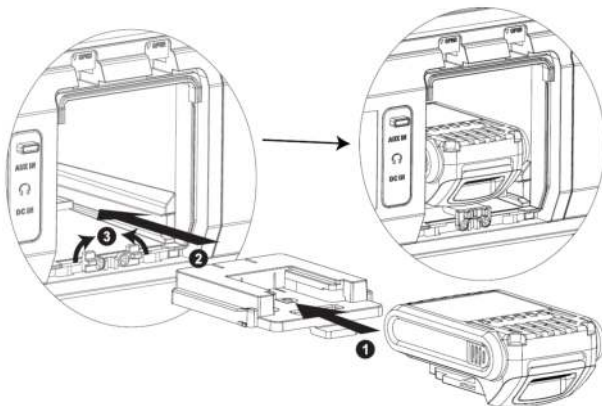
6.3.1.1 Utilisation d'une batterie supplémentaire

La DIGITRADIO 231 OD peut être utilisée avec des batteries supplémentaires (18 V) de fabricants renommés (BOSCH, DeWALT, MAKITA). Pour cela, il faut d'abord installer l'adaptateur approprié dans la DIGITRADIO 231 OD. Vous trouverez une liste des batteries compatibles dans le chapitre Caractéristiques techniques.



- > Ouvrez le **couvercle du compartiment de la batterie (17)** au milieu de la face arrière de l'appareil en poussant les languettes de verrouillage vers le bas. Le couvercle du compartiment de la batterie peut être ouvert et retiré vers le bas.
- > Placez la batterie supplémentaire sur la plaque d'adaptation **(1)** correspondant au fabricant de votre batterie. Respectez à cet égard les consignes de sécurité du fabricant de la batterie.

- > Insérez la plaque d'adaptation dans la DIGITRADIO 231 OD jusqu'à la butée (2).
Relevez les deux barrettes de sécurité (3) et serrez les vis à la main.



Dès qu'une batterie supplémentaire (chargée) est insérée, l'alimentation électrique se fait par la batterie supplémentaire. Si la batterie supplémentaire est vide, l'alimentation électrique se fait par la batterie interne.

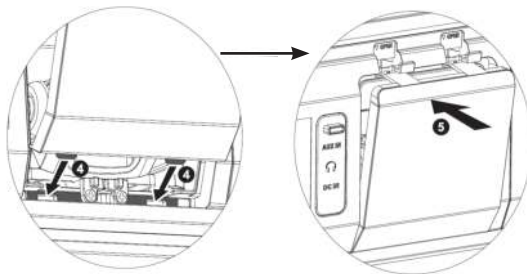


La batterie supplémentaire ne peut pas être rechargée dans la DIGITRADIO 231 OD. Pour ce faire, retirez la batterie de la DIGITRADIO 231 OD et utilisez le chargeur d'origine du fabricant de la batterie.



Si la DIGITRADIO 231 OD est alimentée par une batterie supplémentaire de 18 V ou par l'adaptateur secteur, le mode Boost est activé. Ici, la puissance musicale est de 2 x 15 W.

- > Refermez le couvercle du compartiment de la batterie en l'insérant d'abord en bas (**4**) puis en l'enclenchant en haut (**5**) :



6.3.2 Orientation de l'antenne

Le nombre et la qualité des stations reçues dépendent des conditions de réception à l'endroit où est placé l'appareil. **L'antenne télescopique (18)** permet d'obtenir une excellente réception.

> Orientez l'**antenne télescopique (18)** et dépliez-la.



L'orientation précise de l'antenne télescopique est souvent importante, en particulier dans les zones de réception DAB+ périphériques. Sur Internet, on peut trouver facilement la position de l'émetteur le plus proche p. ex. sur le site « www.dabplus.de ».



Lancez la première recherche près d'une fenêtre en direction du pylône émetteur. En cas de mauvais temps, la réception DAB+ peut être limitée.



Ne touchez pas l'antenne télescopique durant la lecture d'une station. Cela pourrait entraîner des problèmes de réception et des coupures du son.

DE

EN

FR

NL

6.3.3 Utilisation d'un casque

Risque de lésions auditives !

N'écoutez jamais la radio avec un casque à plein volume. Cela peut entraîner des lésions auditives permanentes. Avant d'utiliser un casque, réglez le volume de l'appareil sur le volume minimal.

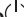


Utilisez uniquement des écouteurs dotés d'une prise jack de 3,5 mm.

- > Branchez la fiche du casque dans la **prise casque (14)** à l'arrière de la DIGITRADIO 231 OD. La restitution du son se fait maintenant exclusivement dans le casque, le haut-parleur est mis en sourdine.
- > Si vous souhaitez écouter à nouveau en passant par les haut-parleurs, débranchez la fiche du casque de la prise casque de l'appareil.

6.4 Fonctions générales de l'appareil

6.4.1 Mise en marche de l'appareil

- > Préparez d'abord la DIGITRADIO 231 OD au fonctionnement comme décrit aux points 6.3.1 et 6.3.2.
- > En appuyant sur la touche **Marche/Veille**  (2) sur le dessus de l'appareil, vous allumez la DIGITRADIO 231 OD.



Après la première mise en service, l'appareil effectue automatiquement une recherche complète en mode DAB. Durant la recherche, l'écran affiche la progression ainsi que le nombre de stations de radio numérique trouvées. Une fois la recherche de stations terminée, la première station DAB+ est diffusée.

DE


EN

FR

NL

6.4.2 Arrêt de l'appareil


Fonctionnement sur secteur :

- > En appuyant brièvement sur la touche **Marche/Veille**  (2) vous pouvez mettre l'appareil en mode veille. La mention **[Standby]** s'affiche brièvement à l'écran. La date et l'heure s'affichent à l'écran. Vous pouvez modifier la luminosité de l'écran en veille comme décrit au point 13.2.



La batterie est également rechargée lorsque l'appareil est en veille.

En fonctionnement sur batterie :

- > En mode batterie, l'appareil peut être éteint en appuyant sur la touche **Marche/Veille** . Il n'y a aucun affichage de la date ni de l'heure à l'écran.



La batterie supplémentaire ne peut pas être rechargée dans la DIGITRADIO 231 OD. Pour ce faire, retirez la batterie de la DIGITRADIO 231 OD et utilisez le chargeur d'origine du fabricant de la batterie.

6.4.3 Bascule entre les modes de fonctionnement

- > Avec la touche **MODE (3)**, vous pouvez basculer entre les sources **DAB+** (radio numérique), **FM, Bluetooth** et **AUX**.

6.4.4 Réglage du volume

- > Réglez le volume à l'aide des touches **Volume +/- (9)**. Le volume réglé s'affiche à l'écran sous la forme d'un diagramme à barres.

DE

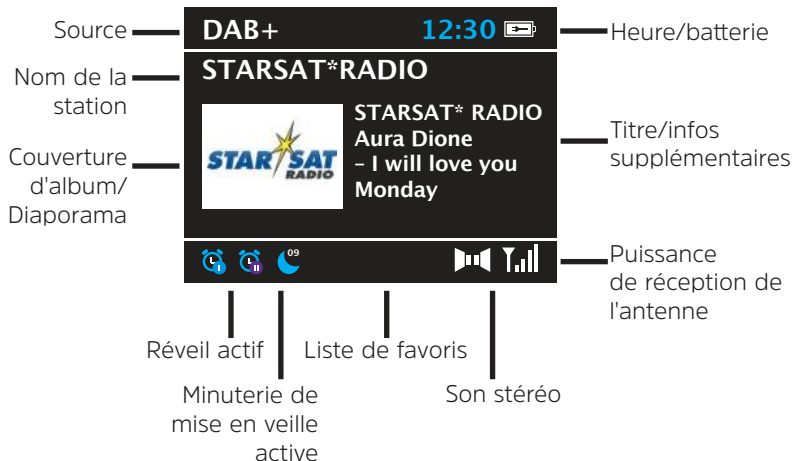
EN

FR

NL

6.4.5 Écran

Selon la fonction ou l'option choisie, les informations suivantes s'affichent à l'**écran**(exemple d'illustration) :



6.4.6 Ouverture de l'affichage à l'écran

- > Appuyez plusieurs fois sur la touche **INFO/MENU (4)** pour parcourir les affichages disponibles à l'écran. Selon la source actuellement sélectionnée, différentes informations sont affichées. Il peut s'agir par exemple de la qualité du signal, de la fréquence, de l'utilisation de la batterie interne ou d'une batterie supplémentaire.

6.4.7 Diaporama

Certaines stations DAB+ transmettent des informations supplémentaires comme la couverture d'album du titre actuel, de la publicité ou des données météo. Les dimensions de la fenêtre peuvent être réglées avec la touche **SELECT (12)**. Pour les stations sans informations supplémentaires, le logo DAB+ s'affiche à la place.

7 Commande du menu

Le menu vous permet d'accéder à toutes les fonctions et tous les réglages de la DIGITRADIO 231 OD. La navigation dans le menu se fait avec les touches **INFO/MENU**, **TUNING/SKIP** et **SELECT**.

Le menu est divisé en sous-menus et comporte, en fonction du type de mode (DAB+, FM, Bluetooth ou AUX), différentes options de menu ou fonctions activables. Pour ouvrir le menu, maintenez simplement la touche **INFO/MENU** brièvement enfoncée jusqu'à ce que le menu apparaisse. Pour naviguer parmi les sous-menus, appuyez d'abord sur les touches **TUNING/SKIP** pour afficher un sous-menu/une fonction, puis appuyez sur la touche **SELECT** pour accéder au sous-menu/à la fonction. Un astérisque (*) indique la sélection actuelle.

DE

EN

FR

NL



Fermeture du menu : appuyez plusieurs fois sur la touche **INFO/MENU** (en fonction du sous-menu dans lequel vous vous trouvez), jusqu'à ce que la station de radio actuelle s'affiche à nouveau.



Les réglages sont enregistrés en appuyant sur la touche **SELECT**. Si vous appuyez sur la touche **INFO/MENU**, les réglages ne sont pas validés et enregistrés (la touche **INFO/MENU** joue ici le rôle d'une touche « Retour »).



Les fonctions et touches sur lesquelles appuyer sont affichées en **gras** dans cette notice d'utilisation. Les affichages à l'écran sont entre **[crochets]**.



Quelques textes affichés (p. ex. options de menu, informations sur les stations) sont éventuellement trop longs pour un affichage à l'écran. Ils s'affichent alors après un bref instant sous forme de texte défilant.

8 Fonction DAB+ (radiodiffusion numérique)

8.1 Qu'est-ce que le DAB+ ?

Le DAB+ est un format numérique qui permet d'écouter un son cristallin sans aucun grésillement. Contrairement aux stations de radio analogiques, avec le DAB+ plusieurs stations sont diffusées sur la même fréquence. Pour plus d'informations sur le DAB+ ou sur la disponibilité du DAB+ dans votre région, consultez les sites suivants www.dabplus.de ou www.dabplus.ch.

8.2 Réception DAB+ (radiodiffusion numérique)

> Appuyez sur la touche **MODE** jusqu'à l'affichage de **[DAB+]** à l'écran.



Lorsque le DAB+ est lancé pour la première fois, une recherche de stations complète est effectuée. Une fois la recherche terminée, la première station en ordre alphanumérique est diffusée.

8.3 Effectuer une recherche complète



La recherche automatique « Recherche complète » scanne tous les canaux DAB+ de la bande III et détecte ainsi toutes les stations diffusées dans la zone de réception.

DE

EN

FR

NL



Une fois la recherche terminée, la première station en ordre alphanumérique est diffusée.

- > Pour effectuer une recherche de stations complète, appuyez sur la touche **SCAN**.

Autre méthode :

- > Ouvrez le menu principal en maintenant la touche **INFO/MENU** enfoncée.
- > À l'aide des touches **TUNING/SKIP**, sélectionnez l'option de menu **[Régl. recherche]** et appuyez sur la touche **SELECT**.
- > Sélectionnez ensuite avec les touches **TUNING/SKIP** l'option de menu **[Recherche. complète]** et appuyez sur la touche **SELECT**.
- > **[Recherche...]** s'affiche à l'écran.



Durant la recherche, une barre de progression ainsi que le nombre de stations trouvées s'affichent.



Si aucune station n'est détectée, contrôlez l'antenne télescopique et modifiez si nécessaire l'emplacement de l'appareil (point 6.3.2).

8.4 Choix de la station

- > Pour diffuser une station **DAB+** enregistrée, appuyez sur la touche **TUNING/SKIP**. La liste des stations s'ouvre, dans laquelle vous pouvez maintenant sélectionner une station avec **TUNING/SKIP**. Pour diffuser la station, appuyez sur la touche **SELECT**.

8.5 Mémorisation d'une station DAB+ sur un emplacement mémoire



La mémoire des favoris peut mémoriser jusqu'à 20 stations dans la plage DAB+.

- > Sélectionnez ensuite la station souhaitée (voir le point 8.4).
- > Pour mémoriser cette station sur un emplacement mémoire, **maintenez** la touche **3+ enfoncée** durant la diffusion. Sélectionnez ensuite avec **TUNING/SKIP** un emplacement favori (1...20). Appuyez sur la touche **SELECT** pour mémoriser la station.
- > **[Programme enreg.]** s'affiche ensuite à l'écran.
- > Pour mémoriser d'autres stations, répétez cette opération.



Il est également possible de mémoriser directement une station à l'aide de l'une des **touches de sélection directe 1** ou **2** en maintenant la touche enfoncée jusqu'à ce que **[Programme enreg.]** s'affiche.

DE

EN

FR

NL

8.6 Accès à une station DAB+ à partir d'un emplacement mémoire

- > Pour accéder à une station mémorisée précédemment sur un emplacement favori, appuyez **brièvement** sur la touche **3+** et sélectionnez un emplacement mémoire (1...20) avec **TUNING/SKIP**.

Appuyez sur **SELECT** pour diffuser la station.



Si aucune station n'est mémorisée sur cet emplacement mémoire, **[(vide)]** s'affiche à l'écran.



Appuyez sur les touches **Emplacement favori 1** ou **2** pour accéder immédiatement à la station mémorisée à cet emplacement.

8.7 Écrasement/suppression d'une mémorisation sur un emplacement mémoire

- > Mémorisez comme décrit une nouvelle station sur un emplacement mémoire de votre choix.



Lors de l'affichage des réglages d'usine, tous les emplacements mémoire sont supprimés.

8.8 Recherche manuelle de stations

La recherche manuelle des stations sert à la recherche et à vérifier les canaux de réception et peut servir à orienter l'antenne.

- > Ouvrez le menu principal en maintenant la touche **INFO/MENU** enfoncée.
- > À l'aide des touches **TUNING/SKIP**, sélectionnez l'option de menu **[Régl. recherche]** et appuyez sur la touche **SELECT**.
- > Sélectionnez ensuite avec les touches **TUNING/SKIP** l'option de menu **[Régl. manuel]** et appuyez sur la touche **SELECT**.
- > Sélectionnez maintenant un canal/une fréquence DAB+ avec **TUNING/SKIP** et appuyez sur la touche **SELECT**. La puissance du signal s'affiche maintenant à l'écran. En cas de réception d'une station DAB+ sur un canal/une fréquence, le nom de l'ensemble de la station s'affiche. L'antenne peut maintenant être orientée sur la puissance de signal maximale.

DE

EN

FR

NL



Les stations dont la puissance du signal se situe en dessous de la puissance de signal minimale (barres verticales) n'émettent pas un signal suffisant. Orientez l'antenne si nécessaire comme décrit au point 6.3.2 (exemple d'illustration) :



Puissance du signal

Puissance minimale du signal



S'il y a des stations sur le canal/la fréquence réglé(e) qui n'ont pas encore été détectées et mémorisées lors d'une recherche complète, elles seront désormais automatiquement mémorisées dans la liste des stations.

- > En appuyant plusieurs fois sur la touche **INFO/MENU**, il est possible de quitter la recherche manuelle.

8.9 Adaptation du volume (DRC)

L'option de menu **DRC** permet de régler le taux de compression qui compense les oscillations dynamiques et les variations de volume afférentes.

- > Ouvrez le menu principal en maintenant la touche **INFO/MENU** enfoncée.
- > À l'aide des touches **TUNING/SKIP**, sélectionnez l'option de menu **[Régl. audio]** et appuyez sur la touche **SELECT**.
- > À l'aide des touches **TUNING/SKIP**, sélectionnez l'option de menu **[DRC]** et appuyez sur la touche **SELECT**.
- > Sélectionnez le taux de compression avec **TUNING/SKIP** :
 - DRC élevé** - Compression élevée
 - DRC bas** - Compression basse
 - DRC arrêt** - Compression désactivée.
- > Validez en appuyant sur la touche **SELECT**.
- > En appuyant plusieurs fois sur la touche **INFO/MENU**, il est possible de quitter le réglage.

DE

EN

FR

NL

8.10 Suppression des stations inactives

L'option **Suppression des stations inactives** sert à supprimer de la liste de stations des stations anciennes qui ne peuvent plus être captées.

- > Ouvrez le menu principal en maintenant la touche **INFO/MENU** enfoncée.
- > À l'aide des touches **TUNING/SKIP**, sélectionnez l'option de menu **[Régl. recherche]** et appuyez sur la touche **SELECT**.
- > Sélectionnez ensuite l'option de menu **[Supprimer les stations inactives]** à l'aide des touches **TUNING/SKIP** et appuyez sur la touche **SELECT**.



La requête **[Supprimer OK ?]** s'affiche pour savoir si les stations inactives doivent être supprimées.

- > À l'aide de **TUNING/SKIP**, sélectionnez l'entrée **[Oui]** et validez en appuyant sur la touche **SELECT**. Les stations sont supprimées.
- > En appuyant plusieurs fois sur la touche **INFO/MENU**, il est possible de quitter le réglage.

9 Mode FM

9.1 Mise en marche du mode radio FM

> En appuyant sur la touche **MODE**, vous basculez en mode FM.

> **[FM]** s'affiche à l'écran.



Lors de la première mise en marche, la fréquence est réglée sur 87,5 MHz.



Si vous avez déjà mémorisé ou réglé une station, la radio diffusera la dernière station réglée.



Le nom de la station s'affiche pour les stations RDS.



Afin d'améliorer la réception, orientez l'antenne (point 6.3.2).

9.2 Réception FM avec des informations RDS

Le RDS est un service de transmission d'informations supplémentaires via les stations FM. Les stations de radio dotées du RDS fournissent p. ex. leur nom ou le type de programme. Cette information s'affiche à l'écran.

DE

EN

FR

NL

9.3 Recherche de stations automatique

- > Appuyez sur **SCAN** pour démarrer la recherche. Veuillez tenir compte ici du réglage de la recherche au point 9.5.
- > Lorsqu'une station FM au signal suffisamment puissant est détectée, la recherche s'arrête et la station est diffusée.



Si une station RDS est captée, le nom de la station s'affiche, accompagné le cas échéant du texte radio.



Pour le réglage des stations au signal plus faible, veuillez utiliser la recherche manuelle.

9.4 Recherche manuelle de stations

- > En appuyant plusieurs fois brièvement sur les touches **TUNING/SKIP**, la fréquence peut être réglée par pas de 0,05 MHz.

9.5 Réglage de la recherche

La sensibilité de la recherche automatique peut être réglée grâce à cette option de menu.

- > Ouvrez le menu principal en maintenant la touche **INFO/MENU** enfoncée.

- > À l'aide des touches **TUNING/SKIP**, sélectionnez l'option de menu **[Régl. recherche]** et appuyez sur la touche **SELECT**.
- > À l'aide des touches **TUNING/SKIP**, sélectionnez si la recherche doit s'arrêter uniquement sur les stations dont le signal est fort **[Uniquement les grandes fréquences]** ou sur toutes les stations (même celles dont le signal est faible) **[Toutes les stations]**.



Avec le réglage **Toutes les stations**, la recherche automatique s'arrête sur toutes les stations disponibles. Cela peut entraîner la diffusion avec un grésillement de stations dont le signal est faible.

- > Appuyez sur la touche **SELECT** pour enregistrer.
- > En appuyant plusieurs fois sur la touche **INFO/MENU**, il est possible de quitter le réglage.

9.6 Réglage audio

- > Ouvrez le menu principal en maintenant la touche **INFO/MENU** enfoncée.
- > À l'aide des touches **TUNING/SKIP**, sélectionnez l'option de menu **[Régl. audio]** et appuyez sur la touche **SELECT**.
- > À l'aide de la touche **SELECT**, sélectionnez avec **TUNING/SKIP** l'entrée **[Stéréo possible]** ou **[Mono uniquement]**, pour la diffusion en stéréo ou en son mono en cas de réception FM faible.

- > Enregistrez la sélection avec la touche **SELECT**.
- > En appuyant plusieurs fois sur la touche **INFO/MENU**, il est possible de quitter le réglage.

9.7 Mémorisation d'une station FM sur un emplacement mémoire



La mémoire de programmes peut mémoriser jusqu'à 20 stations dans la plage FM.

- > Sélectionnez ensuite la station souhaitée (voir le point 9.3).
- > Pour mémoriser cette station sur un emplacement mémoire, **maintenez** la touche **3+ enfoncée** durant la diffusion. Sélectionnez ensuite avec **TUNING/SKIP** un emplacement favori (1...20). Appuyez sur **SELECT** pour mémoriser la station.
- > **[Programme enreg.]** s'affiche ensuite à l'écran.
- > Pour mémoriser d'autres stations, répétez cette opération.



Il est également possible de mémoriser directement une station à l'aide de l'une des **touches de sélection directe 1** ou **2** en maintenant la touche enfoncée jusqu'à ce que **[Programme enreg.]** s'affiche.

9.8 Accès à une station FM à partir d'un emplacement mémoire

- > Pour accéder à une station mémorisée précédemment sur un emplacement favori, appuyez **brièvement** sur la touche **3+** et sélectionnez un emplacement mémoire (1...20) avec **TUNING/SKIP**.
- > Appuyez sur **SELECT** pour diffuser la station.



Si aucune station n'est mémorisée sur cet emplacement mémoire, **[(vide)]** s'affiche à l'écran.



Appuyez sur les touches **Emplacement favori 1** ou **2** pour accéder immédiatement à la station mémorisée à cet emplacement.

9.9 Écrasement/suppression d'une mémorisation sur un emplacement mémoire

- > Mémorisez simplement comme décrit une nouvelle station sur l'emplacement mémoire correspondant.



Lors de l'affichage des réglages d'usine, tous les emplacements mémoire sont supprimés.

DE

EN

FR

NL

10 Bluetooth

- > Appuyez brièvement sur la touche **MODE** jusqu'à ce que la mention **[Bluetooth]** s'affiche à l'écran.



Si le mode Bluetooth est démarré pour la première fois, un appareil de lecture, p. ex. un smartphone ou une tablette, doit d'abord être couplé à la DIGITRADIO 231 OD.



Si un appareil de lecture a déjà été couplé une fois et se trouve à portée de réception, il sera automatiquement connecté.

10.1 Couplage de l'appareil

- > Sélectionnez le mode Bluetooth sur la DIGITRADIO 231 OD. L'écran affiche **[Non connecté]**.
- > Ouvrez les réglages Bluetooth du smartphone ou de la tablette que vous souhaitez coupler avec la DIGITRADIO 231 OD.
- > Lancez la recherche d'appareils Bluetooth disponibles.
- > Sélectionnez l'entrée **DIGITRADIO 231 OD** dans la liste des appareils Bluetooth détectés.

- > Une fois le couplage réussi, un bip de confirmation retentit et **[Connecté]** s'affiche à l'écran.



Consultez le mode d'emploi de votre smartphone/tablette pour savoir comment utiliser la fonction Bluetooth de votre appareil.





10.2 Lecture Bluetooth

Une fois le couplage de votre smartphone/tablette avec la DIGITRADIO 231 OD réussi, vous pouvez lancer la lecture.

Ouvrez une application de musique sur votre smartphone/tablette et lancez la lecture. Selon le smartphone/la tablette, soit le son est diffusé directement par la DIGITRADIO 231 OD, soit vous devez d'abord sélectionner la DIGITRADIO 231 OD en tant qu'appareil de lecture. Consultez le mode d'emploi de votre smartphone/tablette pour savoir comment sélectionner un lecteur via le Bluetooth sur votre appareil.



Selon le protocole Bluetooth de votre appareil externe, vous pouvez commander la lecture de la musique via les touches de lecture de la DIGITRADIO 231 OD :

Lecture/Pause	- Touche	
Titre suivant	- Touche	
Titre précédent	- Touche 2 fois	
Titre du début	- Touche	

Volume

- Touches **Volume +/-**

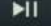


Selon le smartphone/la tablette, les sonneries ou alertes sonores sont également transmises.



La portée Bluetooth maximale dans les bâtiments est d'environ 10 m.



Pour découpler un appareil, maintenez la touche  enfoncée. **[Non connecté]** s'affiche à l'écran et la DIGITRADIO 231 OD est à nouveau en mode couplage.



Si aucun appareil n'est couplé avec la DIGITRADIO 231 OD dans un délai d'environ 15 minutes (et qu'aucune opération n'a été effectuée), la DIGITRADIO 231 OD passe en **mode d'économie d'énergie (arrêt** en mode batterie ou **veille** en mode secteur).

11 Entrée AUX

Des appareils de lecture externes comme des smartphones ou tablettes qui ne disposent pas du Bluetooth peuvent être diffusés via l'entrée AUX.

- > Ouvrez le cache de protection à l'arrière de la DIGITRADIO 231 OD.
- > Branchez l'appareil externe au port AUX avec un câble jack de 3,5 mm (non fourni).

- > Appuyez sur la touche **MODE** jusqu'à ce que **[AUX]** s'affiche à l'écran.
- > Lancez la lecture sur l'appareil de lecture externe.

Le volume peut être adapté avec la **molette de volume +/-** ou avec la fonction de réglage du volume de votre appareil de lecture externe.



Le volume de votre appareil de lecture externe ne doit pas être trop faible, car cela peut provoquer des bruits parasites.

12 Fonctions supplémentaires

12.1 Mise en veille

Si vous souhaitez mettre en veille ou éteindre automatiquement la DIGITRADIO 231 OD après un certain temps, vous pouvez activer la minuterie de mise en veille.

- > Appuyez plusieurs fois sur la touche **SLEEP** jusqu'à l'affichage à l'écran de la source souhaitée.

Autre méthode :

- > Ouvrez le menu principal en maintenant la touche **INFO/MENU** enfoncée.

DE

EN

FR

NL

- > Sélectionnez avec les touches **TUNING/SKIP** l'option de menu **[Sleep]** et appuyez sur la touche **SELECT**.
- > Avec les touches **TUNING/SKIP**, vous pouvez définir au bout de combien de temps l'appareil se mettra en veille, quel que soit le mode choisi, en choisissant **Arrêt** (désactivé), ou par étapes de veille de **10, 20, 30, 60, 70, 80** et **90** minutes.
- > Après avoir sélectionné une durée, appuyez sur la touche **SELECT**.



Si, comme décrit précédemment, vous ouvrez une nouvelle fois le menu **Minuterie de mise en veille**, la durée restante s'affiche. Une minuterie de mise en veille active est également représentée à l'écran par un symbole de lune avec le temps restant.

12.2 Réveil

Le réveil met en marche la DIGITRADIO 231 OD à l'heure de réveil réglée. Deux heures de réveil peuvent être programmées. La programmation du réveil 1 est décrite en exemple.



Vous ne pouvez utiliser la fonction réveil qu'une fois l'heure correcte réglée. Selon la configuration, ce réglage s'effectue de manière automatique ou manuelle. L'heure peut être réglée manuellement ou actualisée via la FM/DAB. Plus d'infos à ce sujet au point 13.1.



Le réveil ne peut être configuré qu'en fonctionnement sur secteur et ne fonctionne également que dans ce mode de fonctionnement. Si l'appareil fonctionne sur batterie, commencez par brancher le bloc d'alimentation.

12.2.1 Configuration du réveil

- > Ouvrez le menu principal en maintenant la touche **INFO/MENU** enfoncée.
- > Sélectionnez avec les touches **TUNING/SKIP** l'option de menu > **[Réveil]** et appuyez sur la touche **SELECT**.

DE

EN

FR

NL

- > Sélectionnez avec **TUNING/SKIP** une des alarmes **Réveil 1** ou **Réveil 2** et appuyez sur la touche **SELECT** pour lancer la configuration.
- > Passez ensuite en revue tous les points avec **TUNING/SKIP**. Validez chaque saisie en appuyant sur la touche **SELECT**.

[Réveil]

Activez le réveil en appuyant sur la touche **SELECT** > **[Activé]** ou **[Désactivé]**. Ce n'est que lorsque le réveil est réglé ici sur **[Activé]** qu'il est activé.

[Répétition]

Appuyez sur la touche **SELECT**. Vous pouvez choisir ici entre **Tous les jours** (chaque jour de la semaine), **Une fois**, **Jours de la semaine** (Lu. - Ve.) ou **Week-end** (Sa. et Di.). Appuyez sur la touche **SELECT** pour valider le réglage.

[Heure de réveil]

Vous pouvez saisir ici l'heure de réveil et le cas échéant, la date.

Sélectionnez d'abord les heures avec les touches **TUNING/SKIP** et appuyez sur la touche **SELECT** pour valider. Vous devez ensuite saisir les minutes. Validez également avec la touche **SELECT**.



Si vous avez sélectionné **Répétition** > **[Une fois]**, vous devez également indiquer la date à côté de l'heure. Ce point s'appelle alors **[Date/heure]**.

[Source]

Appuyez sur **SELECT** et utilisez ensuite **TUNING/SKIP** pour choisir une source pour le son de l'alarme. Vous pouvez choisir entre **DAB+**, **FM** ou **buzzer**. Appuyez sur la touche **SELECT** pour enregistrer.

[Programme]

Si vous avez sélectionné **DAB+** ou **FM**, vous pouvez ensuite indiquer si vous souhaitez être réveillé(e) avec la **dernière station écoutée** ou une station de votre **liste de favoris**. Appuyez sur la touche **SELECT** pour enregistrer.

[Durée]

Saisissez ensuite la durée. Validez la saisie en appuyant sur la touche **SELECT**.

[Volume]

Pour finir, vous pouvez définir le volume sonore du réveil avec **TUNING/SKIP**. Appuyez sur la touche **SELECT** pour enregistrer.

- > En appuyant plusieurs fois sur la touche **INFO/MENU**, il est possible de quitter le réglage du réveil.



Lorsqu'une alarme de réveil est activée, le symbole d'un réveil s'affiche à l'écran.



Veillez noter que le réveil fonctionne uniquement sur secteur. En mode batterie, le réveil ne démarre pas du fait de la fonction d'économie d'énergie.

12.2.2 Arrêt du réveil après l'alarme

- > Appuyez sur la touche **Marche/Veille**  pour désactiver le réveil ou attendez que la durée de réveil configurée soit écoulée.

12.2.3 Désactivation du réveil

- > Si vous souhaitez désactiver le réveil, ouvrez à nouveau la configuration du réveil et sélectionnez **[Réveil] > [Désactivé]**.

Autre méthode :

- > Lorsque la DIGITRADIO 231 OD est en mode veille (fonctionnement sur secteur), les alarmes peuvent être rapidement activées ou désactivées en appuyant sur la touche **MODE**. À présent, vous accédez directement à la configuration du réveil.

13 Réglages système

Tous les réglages expliqués sous ce point s'appliquent de la même manière à tous les modes de fonctionnement.

13.1 Réglages de l'heure et de la date

13.1.1 Réglage manuel de l'heure et de la date

En fonction de l'actualisation de l'heure (point 13.1.2), vous devez régler l'heure et la date manuellement.

- > Ouvrez le menu principal en maintenant la touche **INFO/MENU** enfoncée.
- > Sélectionnez à l'aide des touches **TUNING/SKIP** l'option de menu **[Régl. système] > [Date/Heure] > [Régler la date/heure]** et appuyez sur la touche **SELECT**.
- > Les premiers chiffres (jour) de la date clignotent et peuvent être modifiés avec **TUNING/SKIP**. Appuyez sur **SELECT** pour enregistrer le réglage.
- > Les chiffres suivants (mois) de la date clignotent ensuite et peuvent également être modifiés comme décrit.
- > Après chaque nouveau réglage, appuyez sur la touche **SELECT** pour accéder à l'étape suivante.
- > Procédez comme décrit précédemment pour le réglage de l'heure.

DE

EN

FR

NL

- > Une fois tous les réglages effectués et la touche **SELECT** pressée une dernière fois, la mention **[Heure enregistrée]** s'affiche à l'écran.

13.1.2 Actualisation automatique de l'heure

Dans ce sous-menu, vous pouvez définir si l'actualisation de l'heure doit avoir lieu automatiquement via le DAB+ ou la FM ou si vous souhaitez l'effectuer manuellement (point 13.1.1).

- > Ouvrez le menu principal en maintenant la touche **INFO/MENU** enfoncée.
- > Sélectionnez à l'aide des touches **TUNING/SKIP** l'option de menu **[Régl. système] > [Date/Heure] > [Actualisation auto.]** et appuyez sur la touche **SELECT**.
- > Sélectionnez avec **TUNING/SKIP** les options suivantes :
 - [Depuis toutes les sources]** (Actualisation par DAB+ et FM)
 - [Depuis la radio numérique]** (Actualisation uniquement par DAB+)
 - [Depuis la FM]** (Actualisation uniquement via la FM)
 - [Aucune actualisation]** (L'heure/la date doit être saisie manuellement, voir point 13.1.1).
- > Appuyez sur **SELECT** pour enregistrer le réglage.
- > En appuyant plusieurs fois sur la touche **INFO/MENU**, il est possible de quitter le réglage.

13.1.3 Réglage du format de l'heure

Dans le sous-menu **Format de l'heure**, vous pouvez activer le format 12 ou 24 heures.

- > Ouvrez le menu principal en maintenant la touche **INFO/MENU** enfoncée.
- > Sélectionnez à l'aide des touches **TUNING/SKIP** l'option de menu **[Régl. système] > [Date/Heure] > [Format de l'heure]** et appuyez sur la touche **SELECT**.
- > Sélectionnez avec **TUNING/SKIP** les options suivantes :
 - [24 heures]**
 - [12 heures]**
- > Appuyez sur **SELECT** pour valider.
- > En appuyant plusieurs fois sur la touche **INFO/MENU**, il est possible de quitter le réglage.

DE

EN

FR

NL

13.1.4 Réglage du format de la date

Dans le sous-menu **Format de la date**, vous pouvez définir le format d'affichage de la date.

- > Ouvrez le menu principal en maintenant la touche **INFO/MENU** enfoncée.
- > Sélectionnez à l'aide des touches **TUNING/SKIP** l'option de menu **[Régl. système] > [Date/Heure] > [Format de la date]** et appuyez sur la touche **SELECT**.
- > Sélectionnez avec **TUNING/SKIP** les options suivantes :
 - [JJ-MM-AAAA]** (jour, mois, année)
 - [MM-JJ-AAAA]** (mois, jour, année)
- > Appuyez sur **SELECT** pour valider.
- > En appuyant plusieurs fois sur la touche **INFO/MENU**, il est possible de quitter le réglage.

13.1.5 Définir le design de l'horloge

Dans ce sous-menu, vous pouvez définir le design de l'horloge qui s'affiche à l'écran en mode veille (fonctionnement sur secteur).

- > Ouvrez le menu principal en maintenant la touche **INFO/MENU** enfoncée.
- > Sélectionnez à l'aide des touches **TUNING/SKIP** l'option de menu **[Régl. système]** > **[Date/Heure]** > **[Design de l'horloge]** et appuyez sur la touche **SELECT**.
- > Sélectionnez avec **TUNING/SKIP** les options suivantes :
 - [Numérique normal]** (réglage par défaut, date et heure)
 - [Numérique grand format]** (heure uniquement en grands caractères)
 - [Analogique classique]** (cadran classique d'une montre analogique)
 - [Analogique moderne]** (cadran moderne d'une montre analogique)
- > Appuyez sur **SELECT** pour valider.
- > En appuyant plusieurs fois sur la touche **INFO/MENU**, il est possible de quitter le réglage.

DE

EN

FR

NL

13.2 Luminosité de l'écran

Vous pouvez régler la luminosité de l'écran pendant le fonctionnement en veille (uniquement en fonctionnement sur secteur).

- > Appuyez plusieurs fois sur la touche **DIMMER** pour régler la luminosité souhaitée. Le réglage peut être effectué séparément pour le fonctionnement et la mise en veille.



Si le réglage est **[Fort]** ou **[Moyen]**, l'éclairage de l'écran s'atténue au bout de quelques secondes sans manipulation pour atteindre la valeur de luminosité immédiatement inférieure.

- > Le réglage peut également être effectué via le sous-menu **[Menu principal] > [Régl. de l'affichage] > [Éclairage]**.

13.3 Thème de couleur

- > Ouvrez le menu principal en maintenant la touche **INFO/MENU** enfoncée.
- > Sélectionnez à l'aide des touches **TUNING/SKIP** l'option de menu **[Régl. de l'affichage] > [Thème de couleur]** et appuyez sur la touche **SELECT**.
- > Utilisez **TUNING/SKIP** pour choisir entre les deux thèmes de couleurs d'affichage **DeepBlack** ou **SteelBlue** et appuyez sur **SELECT**.

13.4 Langue

- > Ouvrez le menu principal en maintenant la touche **INFO/MENU** enfoncée.
- > Sélectionnez à l'aide des touches **TUNING/SKIP** l'option de menu **[Régl. système] > [Langue]** et appuyez sur la touche **SELECT**.
- > Sélectionnez à l'aide de **TUNING/SKIP** une des langues disponibles et confirmez la sélection en appuyant sur **SELECT**.
- > En appuyant plusieurs fois sur la touche **INFO/MENU**, il est possible de quitter le réglage.

13.5 Réglages d'usine

En cas de changement de l'emplacement de l'appareil, les stations mémorisées ne seront éventuellement plus captées. Avec la **réinitialisation aux réglages d'usine**, vous pouvez supprimer toutes les stations mémorisées pour démarrer ensuite une nouvelle recherche de stations.

- > Ouvrez le menu principal en maintenant la touche **INFO/MENU** enfoncée.
- > Sélectionnez à l'aide des touches **TUNING/SKIP** l'option de menu **[Régl. système] > [Réglage d'usine]** et appuyez sur la touche **SELECT**.

DE

EN

FR

NL

- > À l'aide de **TUNING/SKIP**, sélectionnez l'entrée **[Oui]** pour exécuter le réglage d'usine, puis appuyez sur **SELECT**.
- > L'ensemble des stations et réglages précédemment enregistrés est supprimé. L'appareil se trouve maintenant en mode veille et à l'état de livraison.



Suivez les instructions pour la première mise en marche au point 6.4.1.

13.6 Version du logiciel

Dans **Version logicielle**, vous pouvez connaître la version du logiciel actuellement installée.

- > Ouvrez le menu principal en maintenant la touche **INFO/MENU** enfoncée.
- > Sélectionnez à l'aide des touches **TUNING/SKIP** l'option de menu **[Régl. système] > [Version logicielle]** et appuyez sur la touche **SELECT**. La version actuellement installée du logiciel s'affiche.

14 Nettoyage



Afin d'éviter le risque de décharge électrique, ne nettoyez pas l'appareil avec un chiffon humide, ni sous l'eau courante. Avant le nettoyage, débranchez la fiche secteur et mettez l'appareil hors service !



Vous ne devez pas utiliser de tampons à récurer, de poudre à récurer et de solvants, tels que de l'alcool ou de l'essence.



N'utilisez aucune des substances suivantes : eau salée, insecticides, dissolvant contenant du chlore ou de l'acide (chlorure d'ammonium).



Nettoyez le boîtier avec un chiffon doux, imprégné d'eau. N'utilisez pas d'alcool à brûler, de diluants, etc. ; vous risqueriez d'endommager la surface de l'appareil.



Nettoyez l'écran uniquement avec un chiffon en coton. Utilisez le chiffon en coton si nécessaire avec de faibles quantités d'eau savonneuse diluée non alcaline à base d'eau ou d'alcool.



Frottez doucement la surface avec le chiffon en coton.

DE

EN

FR

NL

15 Dépannage

Si l'appareil ne fonctionne pas comme prévu, vérifiez-en le fonctionnement à l'aide du tableau suivant.

Symptôme	Cause possible/résolution
Impossible de mettre l'appareil en marche.	L'appareil n'est pas alimenté en électricité. Branchez le bloc d'alimentation correctement à la prise secteur et à l'appareil. Chargez la batterie.
Absence de son.	Montez le volume.
L'écran ne s'allume pas.	Débranchez l'appareil du réseau électrique et alimenter à nouveau l'appareil en électricité.
La réception via FM/DAB+ est mauvaise.	Modifiez la position de l'antenne ou de la DIGITRADIO 231 OD.
L'appareil ne peut être commandé.	Débranchez l'appareil du réseau électrique et alimenter à nouveau l'appareil en électricité.
Aucun appareil Bluetooth détecté	Activez le mode couplage sur les deux appareils. Pendant le couplage, les deux appareils doivent se trouver dans un rayon de 2 mètres maximum.

Symptôme	Cause possible/résolution
Interruptions pendant la lecture de musique en streaming Bluetooth	Les deux appareils doivent se trouver dans un rayon de 10 mètres maximum. En fonction de la configuration des lieux, la portée maximale peut être réduite.

Si vous ne parvenez pas à éliminer le dysfonctionnement après les contrôles décrits, veuillez contacter l'assistance technique par téléphone. Vous trouverez les coordonnées au point «Consignes d'entretien» à la page 169.

DE

EN

FR

NL

16 Caractéristiques techniques

Sous réserve de modifications techniques et d'erreurs.

Modes de réception	DAB+, FM, Bluetooth, AUX
Alimentation électrique	18 V, 2 A via le bloc d'alimentation externe fourni
Batterie (interne)	Lithium-ion 11,1 V/2200 mA,
Consommation électrique	Marche : 36 W (max.) Veille (sans chargement de la batterie) : < 1 W
Écran	TFT couleurs 2,4 pouces
Boîtier	IPX4
Fréquences	FM : 87,5 - 108 MHz DAB/DAB+ : 174 - 240 MHz Bluetooth V5.0 : 2,402 - 2,480 GHz, puissance d'émission : 4 dBm max.

Conditions ambiantes Température de travail/humidité de l'air	0 °C à +35 °C 25 - 75 % humid. relative de l'air
Puissance de sortie audio	2 x 8 W RMS 2 x 15 W RMS (mode Boost avec batterie supplémentaire ou alimentation secteur)
Poids (sans batterie supplémentaire)	~ 2,3 kg
Dimensions (L x H x P)	354 mm x 242 mm x 167 mm

DE

EN

FR

NL

Caractéristiques techniques du bloc d'alimentation fourni

Fabricant	TechniSat Digital GmbH, Julius-Saxler-Straße 3, D-54550 Daun, Allemagne
Nom du modèle	BQ36B-1802000-G
Tension d'entrée	100 - 240 V CA
Fréquence du courant alternatif d'entrée	50/60 Hz
Tension de sortie	18,0 V CC
Courant de sortie	2,0 A
Puissance de sortie	36,0 W
Efficacité moyenne en fonctionnement	87,5 %
Efficacité en cas de faible charge (10 %)	84,0 %
Consommation électrique hors charge	0,09 W

Informations sur la compatibilité de la batterie supplémentaire 18 V.

- > Les batteries 18 V des marques BOSCH, DeWALT et MAKITA peuvent être utilisées dans la DIGITRADIO 231 OD comme batterie supplémentaire. Avec la batterie supplémentaire installée, la DIGITRADIO 231 OD est en mode Boost (2 x 15 W). La liste de compatibilité suivante peut être utilisée comme point de repère.

Fabricant	Modèle
BOSCH Professional	GBA 18 V/2,0 Ah
	GBA 18 V/3,0 Ah
	GBA 18 V/4,0 Ah
	GBA 18 V/5,0 Ah
	ProCORE 18 V/4,0 Ah
MAKITA	BL1815N 18 V/1,5 Ah
	BL1820B Li 18 V/2,0 Ah
	BL1830B Li 18 V/3,0 Ah
	BL1840B Li 18 V/4,0 Ah
	BL1850B Li 18 V/5,0 Ah

DE

EN

FR

NL

	BL1860B Li 18 V/6,0 Ah
DeWALT	DCB182 18 V/4,0 Ah
	DCB183 18 V/2,0 Ah
	DCB184 18 V/5,0 Ah
	DCB185 18 V/1,3 Ah
	DCV184B 18 V/5,0 Ah
	DCB183B 18 V/2,0 Ah



Si votre type de batterie n'est pas inclus, vérifiez la hauteur de votre batterie. Si elle ne dépasse pas 65 mm, la batterie devrait convenir. Ainsi, les nouvelles générations futures de batteries des fabricants mentionnés sont éventuellement compatibles (sans garantie).

Gebruikersaanwijzing

DIGITRADIO 231 OD

Draagbare DAB+/FM-radio met bluetooth-functie



DE

EN

FR

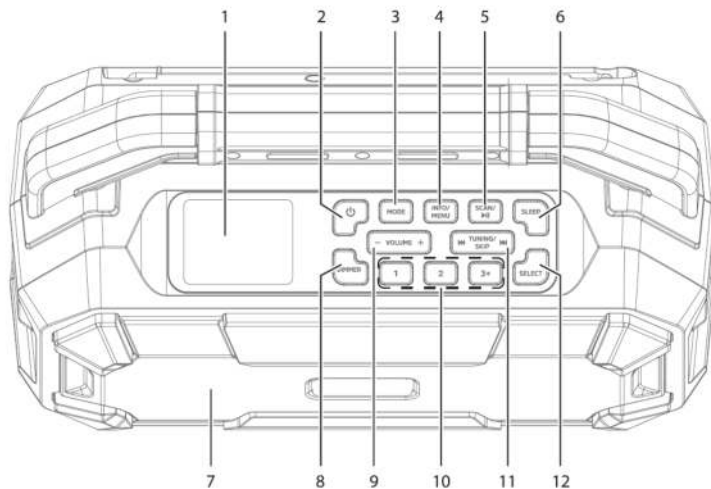
NL

TechniSat

225

1 Afbeeldingen

1.1 Vooraanzicht



- 1 **Display**
- 2 **Aan/stand-by**
- 3 **MODE** Bron kiezen
- 4 **INFO/MENU** Display-schermen (indrukken)/Hoofdmenu (ingedrukt houden)
- 5 **SCAN/AFSPELEN/PAUZE** Zenders scannen/afspelen/pauzeren (in bluetooth-modus)
- 6 **SLEEP**
- 7 **Luidsprekers**
- 8 **DIMMER**
- 9 **Volume +/-**
- 10 **Snelkeuzetoetsen 1,2/3+** (favorietengeheugen)
- 11 **TUNING/SKIP** multifunctionele toets
- 12 **SELECT** Selecteren/opslaan

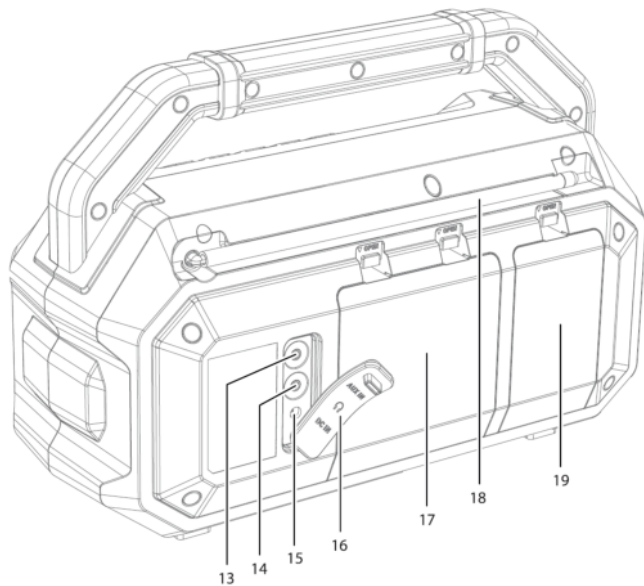
DE

EN

FR

NL

1.2 Achteraanzicht



- 13 **AUX-ingang** (achter beschermdeksel)
- 14 **Hoofdtelefooningang** (achter beschermdeksel)
- 15 **Ingang voedingsadapter** DC-IN 18 V (achter beschermplaatje)
- 16 **Beschermdeksel**
- 17 **Batterijdeksel** voor 18 V reservebatterij
- 18 **Uitschuifbare antenne**
- 19 **Deksel van voedingscompartiment**

DE

EN

FR

NL

2 Inhoudsopgave

1	Afbeeldingen	226
1.1	Vooraanzicht	226
1.2	Achteraanzicht	228
2	Inhoudsopgave	230
3	Voorwoord	234
4	Veiligheidsinstructies.....	235
4.1	Gebruikte tekens en symbolen.....	235
4.2	Beoogd gebruik.....	237
4.3	Veilig gebruik van het product	237
4.4	Wettelijke bepalingen	241
4.5	Service-instructies.....	243
5	Apparaat installeren.....	244
6	Beschrijving van de DIGITRADIO 231 OD	247
6.1	Levering.....	247
6.2	De bijzondere kenmerken van de DIGITRADIO 231 OD	247
6.3	DIGITRADIO 231 OD gereedmaken voor gebruik.....	248
6.3.1	Op het lichtnet aansluiten en batterij opladen.....	248

230

6.3.2	Antenne richten.....	253
6.3.3	Hoofdtelefoon gebruiken.....	254
6.4	Algemene functies van het apparaat.....	255
6.4.1	Apparaat aanzetten.....	255
6.4.2	Apparaat uitzetten.....	256
6.4.3	Van bedrijfsmodus wisselen.....	257
6.4.4	Volume instellen.....	257
6.4.5	Display.....	258
6.4.6	Displayweergaven opvragen.....	259
6.4.7	Slideshow.....	259
7	Menubediening.....	259
8	De DAB+ (digitale radio)-functie.....	261
8.1	Wat is DAB+?.....	261
8.2	DAB (digitale radio) ontvangst.....	261
8.3	Volledige zenderscan uitvoeren.....	261
8.4	Zender selecteren.....	263
8.5	DAB+-station in een favorietengeheugen opslaan.....	263
8.6	DAB+-zender van een geheugenlocatie opvragen.....	264
8.7	Overschrijven/verwijderen van een opgeslagen programmeergeheugen.....	264
8.8	Handmatige zenderafstemming.....	265
8.9	Volume regelen (DRC).....	267

8.10	Niet-actieve stations verwijderen.....	268
9	FM-modus.....	269
9.1	FM-modus inschakelen.....	269
9.2	FM-ontvangst met RDS-informatie.....	269
9.3	Automatische zenderscan	270
9.4	Handmatige zenderafstemming.....	270
9.5	Zenderscan instellen	270
9.6	Audio-instelling	271
9.7	FM-station op een geheugenplaats opslaan.....	272
9.8	FM-station van een geheugenplaats afspelen.....	273
9.9	Overschrijven/verwijderen van een opgeslagen programmeergeheugen	273
10	Bluetooth.....	274
10.1	Apparaat koppelen	274
10.2	Via bluetooth afspelen.....	275
11	AUX-ingang	276
12	Overige functies	277
12.1	Slaaptimer	277
12.2	Wekker	279
12.2.1	Wekker configureren	279

12.2.2	Wekker na afgaan uitschakelen.....	282
12.2.3	Wekker uitschakelen.....	282
13	Systeeminstellingen	283
13.1	Tijd- en datuminstellingen.....	283
13.1.1	Tijd/datum handmatig instellen.....	283
13.1.2	Automatische tijdstelling	284
13.1.3	Tijdformaat instellen.....	285
13.1.4	Datumformaat instellen	286
13.1.5	Klokontwerp vastleggen	287
13.2	Helderheid van het scherm.....	288
13.3	Kleurenschema.....	288
13.4	Taal.....	289
13.5	Fabrieksinstellingen.....	289
13.6	Softwareversie	290
14	Schoonmaken.....	291
15	Storingen verhelpen.....	292
16	Technische gegevens	294

3 Voorwoord

Geachte klant,

Bedankt dat u voor een digitale radio van TechniSat hebt gekozen.

Deze gebruiksaanwijzing is bedoeld om u te helpen de uitgebreide functies van uw nieuwe apparaat te leren kennen en gebruiken. Deze helpt u bij het correcte en veilige gebruik ervan. Ze is bedoeld voor iedereen die het apparaat installeert, bedient, reinigt of als afval verwijdert.

Bewaar de gebruiksaanwijzing op een veilige plaats voor later gebruik.

De meest recente versie van de gebruiksaanwijzing vindt u in het downloadgedeelte van uw product op de TechniSat-website www.technisat.de.

We wensen u veel plezier met uw TechniSat digitale radio!

Uw
TechniSat-team

4 Veiligheidsinstructies

4.1 Gebruikte tekens en symbolen

In deze gebruiksaanwijzing:



Markeert een veiligheidsinstructie, die kan leiden tot ernstig letsel of de dood als deze niet wordt opgevolgd. Let op de volgende signaalwoorden:

GEVAAR - Ernstige verwondingen met de dood tot gevolg

WAARSCHUWING - Ernstige verwondingen, mogelijk met de dood tot gevolg

LET OP - Kans op verwondingen



Duidt een belangrijke aanwijzing aan, die strikt moet worden opgevolgd om defecten, gegevensverlies/-misbruik of een onbedoelde werking van het apparaat te voorkomen. Het beschrijft ook verdere functies van uw apparaat.



Waarschuwing voor elektrische spanning. Volg alle veiligheidsinstructies om elektrische schokken te voorkomen. Maak het apparaat nooit open.

DE

EN

FR

NL

Algemeen:



Gebruik binnenshuis - apparaten met dit symbool zijn uitsluitend bestemd voor gebruik binnenshuis.



Beschermingsklasse II - Elektrische apparaten van beschermingsklasse II zijn elektrische apparaten met doorlopende dubbele en/of versterkte isolatie en zonder aansluitmogelijkheden voor een aardingskabel. De behuizing van een elektrisch apparaat van beschermingsklasse II dat in isolatiemateriaal is ingesloten, kan voor extra of verstevigde isolatie zorgen.




Uw apparaat draagt het CE-keurmerk en voldoet aan alle vereiste EU-normen.



Elektronische apparaten horen niet thuis bij het huishoudelijk afval, maar moeten op de juiste manier worden verwijderd in overeenstemming met Richtlijn 2012/19/EU van het Europees Parlement en de Europese Raad van 4 juli 2012, betreffende afgedankte elektrische en elektronische apparatuur. Gelieve dit toestel aan het einde van de levenscyclus in te leveren voor verwijdering op de voorziene openbare inzamelpunten.



De voedingsadapter van het apparaat voldoet aan de energie-efficiëntieklasse VI.

 Dit symbool geeft de polariteit van de gelijkspanning aan op de holle stekker van de adapter-laadstekker.

 Symbool voor gelijkstroom.

4.2 Beoogd gebruik

De DIGITRADIO 231 OD is ontwikkeld voor de ontvangst van DAB+/FM-radiuitzendingen. Hij kan audio afspelen via bluetooth-streaming of AUX op de geïntegreerde luidsprekers.

Het apparaat is ontworpen voor particulier gebruik.

4.3 Veilig gebruik van het product

Neem de volgende instructies in acht om veiligheidsrisico's tot een minimum te beperken, schade aan het apparaat te voorkomen en bij te dragen aan de bescherming van het milieu.

Lees alle veiligheidsvoorschriften zorgvuldig door en bewaar ze voor latere vragen. Volg altijd alle waarschuwingen en aanwijzingen in deze gebruiksaanwijzing en op de achterzijde van het apparaat op.



WAARSCHUWING!

Maak het apparaat nooit open!

Het aanraken van onder spanning staande onderdelen is levensgevaarlijk.

DE

EN

FR

NL



WAARSCHUWING!

Verstikkingsgevaar! Geef de verpakking of onderdelen ervan niet aan kinderen.
Verstikkingsgevaar door folie en andere verpakkingsmaterialen.



Neem steeds de volgende instructies in acht voor correct gebruik van het apparaat en om defecten aan het apparaat en persoonlijk letsel te voorkomen.

- Repareer het apparaat niet zelf. Een reparatie mag alleen door gekwalificeerd personeel worden uitgevoerd. Neem hiervoor contact op met onze klantenservice.
- Het apparaat mag alleen onder de vermelde omgevingsomstandigheden worden gebruikt.
- Stel het apparaat niet bloot aan druipend of spattend water. Als er water in het apparaat is binnengedrongen, zet het dan uit en neem contact op met de serviceafdeling.
- Stel het apparaat niet bloot aan warmtebronnen die het apparaat, behalve door normaal gebruik, nog verder kunnen verwarmen.
- Neem bij een in het oog springend defect van het apparaat, het waarnemen van geur of rook, aanzienlijke functionele storingen of schade aan de behuizing, onmiddellijk contact op met de serviceafdeling.

- Het apparaat mag uitsluitend met de aangegeven netspanning worden gebruikt. Probeer het apparaat nooit met een andere spanning te gebruiken.
- Controleer het toestel regelmatig op schade of beschadigingen aan de behuizing. Neem het apparaat niet in gebruik als het beschadigingen vertoont.
- Gebruik het apparaat niet in de buurt van een badkuip, douche, zwembad of stromend/opspattend water. Er bestaat gevaar voor elektrische schokken en/of defecten aan het apparaat!
- Er mogen geen vreemde voorwerpen zoals naalden, munten, enz., in het apparaat vallen. Raak de aansluitpunten niet met metalen voorwerpen of met de vingers aan. Dit kan kortsluiting veroorzaken.
- Dit apparaat is niet bedoeld voor gebruik door personen (inclusief kinderen) met beperkte fysieke, zintuiglijke of mentale capaciteiten of met gebrek aan ervaring en/of kennis, tenzij deze onder toezicht staan van iemand die verantwoordelijk is voor hun veiligheid of door deze persoon over het gebruik van het apparaat zijn geïnstrueerd.
- Het is verboden om wijzigingen aan het apparaat aan te brengen.

Veiligheidsinstructies in verband met lithium-ion-batterijen



WAARSCHUWING!

De DIGITRADIO 231 OD is uitgerust met een moderne, krachtige li-ionbatterij die aan alle veiligheidseisen voldoet. Wegens het hogere gevarenpotentieel van moderne oplaadbare batterijen, wordt u verzocht bewust aandacht te besteden aan een zorgvuldige behandeling van het toestel en de volgende veiligheidsinstructies in acht te nemen.

- Laad uw toestel indien mogelijk op in een ruimte met een rook- of brandmelder.
- Zorg ervoor dat er zich tijdens het opladen geen brandbare materialen en voorwerpen in de onmiddellijke nabijheid bevinden.
- Blijf tijdens het opladen in de buurt van het toestel en laad het niet op terwijl u slaapt.
- Laad het toestel niet op in de open lucht, in vochtige ruimten of op plaatsen waar zeer hoge temperaturen te verwachten zijn (bijv. in een tuinhuisje of achter de voorruit van een auto).

4.4 Wettelijke bepalingen



TechniSat verklaart hierbij dat de DIGITRADIO 231 OD-radioapparatuur voldoet aan de richtlijn 2014/53/EU. De volledige tekst van de EU-conformiteitsverklaring is beschikbaar op de volgende website:

<http://konf.tsat.de/?ID=23414>



TechniSat is niet aansprakelijk voor productschade als gevolg van externe invloeden, slijtage of een onjuiste behandeling, een ongeoorloofde reparatie, veranderingen of ongelukken.



Wijzigingen en drukfouten voorbehouden. Laatst gewijzigd 10/21. Kopiëren en reproduceren uitsluitend met toestemming van de uitgever. De meest recente versie van de gebruiksaanwijzing is in pdf-formaat onder downloads op de TechniSat-homepage www.technisat.com te verkrijgen.

DE

EN

FR

NL



DIGITRADIO 231 OD en TechniSat zijn geregistreerde handelsmerken van:

TechniSat Digital GmbH

TechniPark

Julius-Saxler-Straße 3

D-54550 Daun/Eifel

www.technisat.de



4.5 Service-instructies



Dit product is getest op kwaliteit en heeft een wettelijke garantieperiode van 24 maanden vanaf de datum van aankoop. Bewaar de factuur als aankoopbewijs. Neem voor eventuele garantieclaims contact op met de distributeur van het product.



Opmerking!

Voor vragen en informatie of als er een probleem is met dit apparaat, kunt u terecht bij onze technische hotline:

Ma. - vr. 8:00 - 18:00 via tel.:
03925/9220 1800 bereikbaar.



U kunt reparaties ook direct online op www.technisat.de/reparatur aanvragen.

Gebruik in geval van retourzending van het apparaat alleen het volgende adres:

TechniSat Digital GmbH
Service-center
Nordstr. 4a
39418 Staßfurt

DE

EN

FR

NL

Namen van de genoemde bedrijven, instellingen of merken zijn handelsmerken of gedeponeerde handelsmerken van hun respectievelijke eigenaren, die op geen enkele wijze in verband staan met TechniSat Digital GmbH.

5 Apparaat installeren

- > Plaats het apparaat op een stevige, veilige en horizontale ondergrond. Zorg voor goede ventilatie.



Let op:

- > Plaats het apparaat niet op zachte oppervlakken zoals vloerkleden en dekens of in de buurt van gordijnen en wandtapijten. De ventilatieopeningen zouden zo kunnen worden afgedekt. De noodzakelijke luchtcirculatie kan daardoor worden onderbroken. Dit kan leiden tot brand in het apparaat.
- > Plaats het apparaat niet in de buurt van warmtebronnen zoals radiatoren. Vermijd blootstelling aan direct zonlicht en plekken met buitengewoon veel stof.

- > Houd er rekening mee dat de poten van het apparaat mogelijk gekleurde afdrukken op bepaalde meubeloppervlakken kunnen achterlaten. Gebruik een bescherming tussen uw meubels en het apparaat.
- > Houd de DIGITRADIO 231 OD uit de buurt van apparaten die sterke magnetische velden produceren.
- > Plaats geen zware voorwerpen op het apparaat.
- > Als u het apparaat van een koude naar een warme omgeving verplaatst, kan vocht in het apparaat neerslaan. Wacht in dit geval ongeveer een uur voordat u het in gebruik neemt.
- > Leg het netsnoer zo dat niemand erover kan struikelen.
- > Zorg ervoor dat het netsnoer of de stroomtoevoer altijd gemakkelijk toegankelijk is, zodat u het apparaat snel van het stroomnet kunt loskoppelen!
- > Het stopcontact moet indien mogelijk dicht bij het apparaat zijn.
- > Steek voor stroomaansluiting de stekker volledig in het stopcontact.
- > Gebruik een geschikte, gemakkelijk toegankelijke stroomaansluiting en vermijd het gebruik van contactdozen!

DE

EN

FR

NL

- > Raak de stekker niet met natte handen aan. Gevaar voor een elektrische schok!
- > Trek bij storingen of rook- en geurontwikkeling uit de behuizing onmiddellijk de stekker uit het stopcontact.
- > Koppel de stekker los als het apparaat lange tijd niet wordt gebruikt, bijvoorbeeld voor aanvang van een lange reis.
- > Als het apparaat gedurende langere tijd niet wordt gebruikt, verwijder dan de batterij.
- > Een te hoog volume, vooral met een hoofdtelefoon, kan gehoorschade veroorzaken.

6 Beschrijving van de DIGITRADIO 231 OD

6.1 Levering

Controleer vóór ingebruikname of de levering compleet is:

- 1 x DIGITRADIO 231 OD
- 1 x voedingsadapter
- 1 x gebruiksaanwijzing
- 3 x adapterplaat voor reservebatterij

6.2 De bijzondere kenmerken van de DIGITRADIO 231 OD

De DIGITRADIO 231 OD bestaat uit een DAB+/FM-ontvanger met de volgende functies:

- U kunt maximaal 20 DAB+ en 20 FM-voorkeuzezenders opslaan.
- De radio-ontvangt op de frequenties FM 87,5-108 MHz (analoog) en DAB+ 174,9-239,2 MHz (digitaal).
- Het apparaat heeft een tijd- en datumweergave.
- Batterijvoeding en houder van extra reservebatterij van gangbare fabrikanten
- Powermodus (met 18 V reservebatterij of netvoeding): 2 x 15 W muziekvermogen Bluetooth-audiostreaming.
- Wekkers en slaaptimers.
- Robuuste behuizing IPX4

6.3 DIGITRADIO 231 OD gereedmaken voor gebruik

6.3.1 Op het lichtnet aansluiten en batterij opladen

Wanneer u de interne batterij van de DIGITRADIO 231 OD voor de eerste keer gebruikt, moet hij eerst volledig opgeladen worden. Neem de veiligheidsvoorschriften voor het opladen van lithium-ion batterijen in acht.



WAARSCHUWING!

Raak de stekker niet met natte handen aan. Gevaar voor een elektrische schok!



LET OP!

Leg het netsnoer zo dat niemand erover kan struikelen.

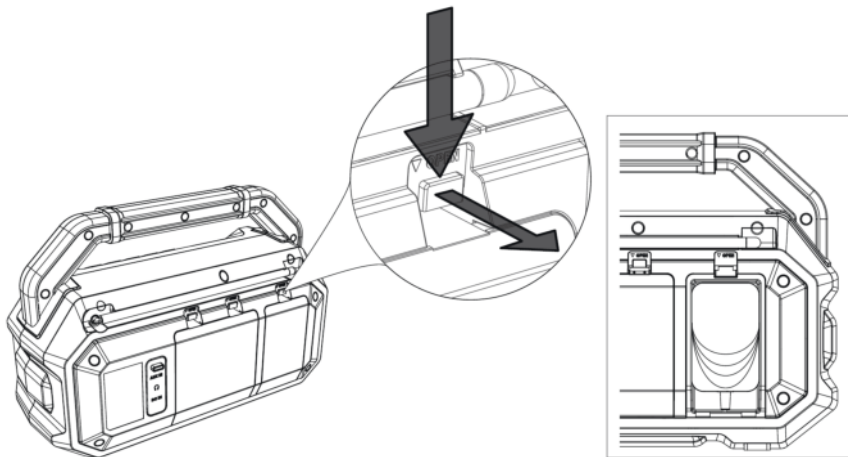
- > Sluit de voedingsadapter aan op een stopcontact. Steek vervolgens de DC-stekker van de voedingsadapter in de DC-bus van de radio.
- > De DIGITRADIO 231 OD start en voert de eerste zenderscan via DAB+ stations op uw locatie uit. Zie voor de juiste uitlijning van de antenne ook paragraaf 6.3.2.
- > Na een succesvolle zenderselectie wordt de eerste DAB-zender uit de zenderlijst afgespeeld. De laadstatus wordt in de rechterbovenhoek van het scherm aangegeven



De batterij wordt opgeladen wanneer de DIGITRADIO 231 OD in stand-by staat.



De voedingsadapter kan in de daarvoor bestemde uitsparing (**19**) aan de achterzijde worden opgeborgen:



DE

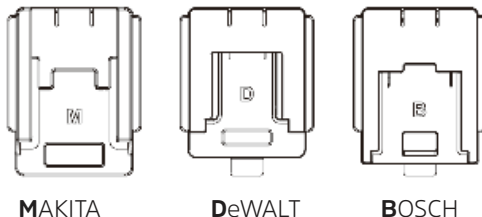
EN

FR

NL

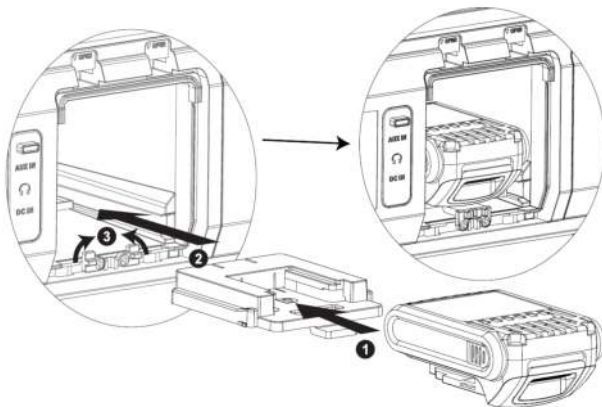
6.3.1.1 Reservebatterij gebruiken

De DIGITRADIO 231 OD kan ook met reservebatterijen (18 V) van bekende fabrikanten (BOSCH, DeWALT, MAKITA) worden gebruikt. Daartoe moet eerst de juiste adapter in de DIGITRADIO 231 OD worden geïnstalleerd. Een lijst van compatibele batterijen vindt u in het hoofdstuk Technische gegevens.



- > Open het **batterijvak (17)** in het midden aan de achterkant door de vergrendelingsclip omlaag te drukken. U kunt het deksel van het batterijvak dan naar beneden openklappen en verwijderen.
- > Sluit de reservebatterij aan op de adapterplaat **(1)** die volgens de fabrikant van de batterijen past. Neem de veiligheidsvoorschriften van de batterijfabrikant in acht.

- > Steek de adapterplaat tot aan de aanslag in de DIGITRADIO 231 OD **(2)**. Klap de twee bevestigingsbanden **(3)** omhoog en draai de schroeven met de hand vast.



Zodra een (opgeladen) reservebatterij wordt aangesloten, wordt via de reservebatterij stroom geleverd. Als de reservebatterij leeg is, wordt stroom via de interne batterij geleverd.

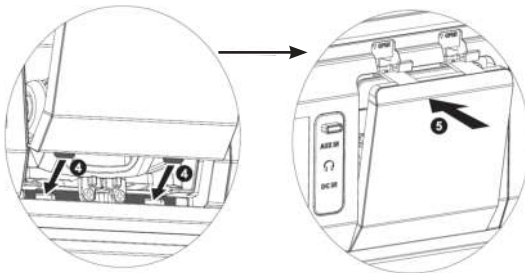


De reservebatterij kan niet in de DIGITRADIO 231 OD worden opgeladen. Verwijder hiervoor de batterij uit de DIGITRADIO 231 OD en gebruik de originele oplader van uw batterijfabrikant.



Als de DIGITRADIO 231 OD met een 18 V reservebatterij of de voedingsadapter wordt gebruikt, wordt de boost-modus geactiveerd. Hier is het muziekvermogen 2 x 15 W.

- > Sluit het deksel van het batterijvak weer door het eerst aan de onderkant te plaatsen **(4)** en vervolgens aan de bovenkant vast te klikken **(5)** :



6.3.2 Antenne richten

Het aantal en de kwaliteit van de te ontvangen zenders is afhankelijk van de ontvangsomstandigheden op de plaats van opstelling. Met de **uitschuifbare antenne (18)** is een uitstekende ontvangst mogelijk.

> Richt de **uitschuifbare antenne (18)** op en trek deze in de volledige lengte uit.



De exacte afstelling van de uitschuifbare antenne is vaak belangrijk, vooral in de randgebieden van de DAB-ontvangst. Op het internet kunt u bijv. onder "www.digitalradio.de" snel de locatie van de dichtstbijzijnde zendmast bepalen.



Begin de eerste zenderscan bij een raam in de richting van de zendmast. Bij slecht weer kan de DAB+-ontvangst slechts beperkt mogelijk zijn.



Raak de uitschuifbare antenne niet aan tijdens het afspelen van een zender. Dit kan leiden tot verminderde ontvangst en geluidsonderbrekingen.

DE

EN

FR

NL

6.3.3 Hoofdtelefoon gebruiken

Gehoorschade!

Luister niet met een hoog volume via de hoofdtelefoon. Dit kan tot blijvende gehoorschade leiden. Stel het volume zo laag mogelijk in voordat u een hoofdtelefoon gaat gebruiken.



Gebruik alleen hoofdtelefoons met een 3,5 mm jackplug.

- > Steek de stekker van de koptelefoon in de **hoofdtelefooningang (14)** van de DIGITRADIO 231 OD. Het geluid wordt nu alleen via de hoofdtelefoon gereproduceerd, de luidspreker is gedempt.
- > Als u weer via de luidspreker wilt luisteren, trekt u de stekker van de hoofdtelefoon uit de aansluiting van het apparaat.

6.4 Algemene functies van het apparaat

6.4.1 Apparaat aanzetten

- > Maak eerst de DIGITRADIO 231 OD klaar voor gebruik volgens de aanwijzingen in paragraaf 6.3.1 en 6.3.2.
- > Druk op de toets **Aan/Stand-by**  (2) boven op het apparaat om de DIGITRADIO 231 OD aan te zetten.



Na de eerste keer aanzetten voert het apparaat automatisch een volledige zenderscan uit in de DAB-modus. Tijdens het zoeken toont de display-informatie de voortgang en het aantal gevonden digitale radiostations. Na voltooiing van de zenderscan wordt het eerste DAB+ programma afgespeeld.

DE

EN

FR

NL

6.4.2 Apparaat uitzetten

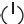
Bij netvoeding:

- > Door de knop **Aan/Stand-by**  (2) ingedrukt te houden, kunt u het apparaat in de stand-by-modus zetten. Op het display verschijnt gedurende korte tijd de melding **[Stand-by]**. Datum en tijd worden op het display weergegeven. Voor het aanpassen van de helderheid van het display in stand-by, zie paragraaf 13.2.



De interne batterij wordt ook opgeladen in de stand-by-modus.

In batterijmodus:

- > In de batterijmodus kunt u het apparaat altijd helemaal uitzetten door op de toets **Aan/Stand-by**  te drukken. Er wordt dan geen datum en tijd weergegeven.



De reservebatterij kan niet in de DIGITRADIO 231 OD worden opgeladen. Verwijder hiervoor de batterij uit de DIGITRADIO 231 OD en gebruik de originele oplader van uw batterijfabrikant.

6.4.3 Van bedrijfsmodus wisselen

- > Met de toets **MODE (3)** kunt u door kort te drukken tussen **DAB+** (Digital Radio), **FM**, **Bluetooth** en **AUX** schakelen.

6.4.4 Volume instellen

- > Stel het volume met de toetsen **Volume +/-in (9)**. Het ingestelde volume wordt op het display weergegeven met een staafdiagram.

DE

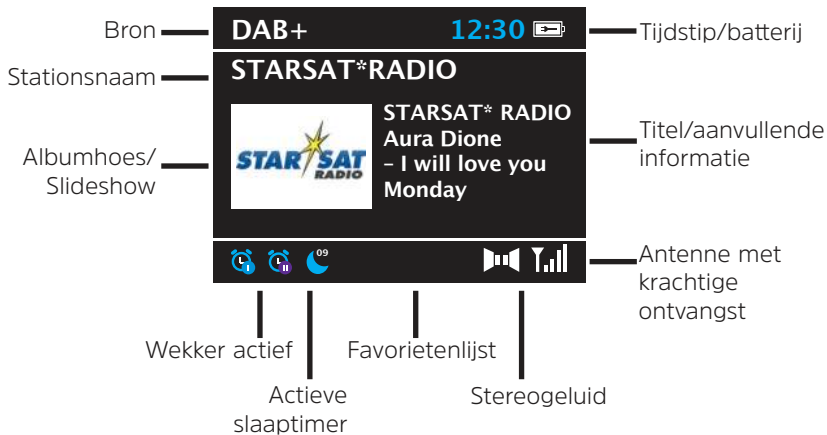
EN

FR

NL

6.4.5 Display

Afhankelijk van de geselecteerde functie of optie, geeft het **display** de volgende informatie weer (voorbeeld):



6.4.6 Displayweergaven opvragen

- > Druk herhaaldelijk kort op de toets **INFO/MENU (4)** om door de beschikbare informatie op het display te bladeren. Afhankelijk van de momenteel geselecteerde bron wordt verschillende informatie weergegeven. Het hangt bijvoorbeeld af van de kwaliteit van het signaal, de frequentie, of de interne batterij wordt gebruikt of een extra batterij.

6.4.7 Slideshow

Sommige DAB+-zenders verzenden aanvullende informatie, zoals bijv. de albumhoes van de afgespeelde nummers, reclame of weergegevens. De grootte van het venster kunt u met de toets **SELECT (12)** instellen. Voor zenders zonder aanvullende informatie verschijnt in plaats daarvan het DAB+ logo.

7 Menubediening

Via het menu hebt u toegang tot alle functies en instellingen van de DIGITRADIO 231 OD. De menunavigatie gebeurt voornamelijk met de toetsen **INFO/MENU**, **TUNING/SKIP** en **SELECT**. Het menu is onderverdeeld in submenu's en bevat verschillende menuopties of activeerbare functies, afhankelijk van de geselecteerde bron (DAB+, FM, Bluetooth of AUX). Houd de toets **INFO/MENU** kort ingedrukt om het menu te openen. Om over te schakelen naar submenu's, kiest u eerst met de knop **TUNING/SKIP** een submenu/functie en drukt u vervolgens op de knop **SELECT** om het submenu/de functie te openen. Een sterretje (*) markeert de huidige selectie.



Menu sluiten: Druk herhaaldelijk op de knop **INFO/MENU** (afhankelijk van het submenu waarin u zich bevindt) tot het huidige radioprogramma weer wordt weergegeven.



Instellingen worden pas opgeslagen als u **SELECT** indrukt. Als in plaats daarvan op de knop **INFO/MENU** wordt gedrukt, worden de instellingen niet bevestigd en opgeslagen (de knop **INFO/MENU** heeft hier de functie van een "Terug" -knop).



Functies en de in te drukken knoppen worden in deze gebruiksaanwijzing **vetgedrukt** weergegeven. Displayweergaven tussen **[vierkante haakjes]**.



Sommige tekstuele weergaven (zoals menuopties, zenderinformatie) zijn mogelijk te lang om weer te geven. Deze worden dan na enige tijd weergegeven als een scrollende tekst.

8 De DAB+ (digitale radio)-functie

8.1 Wat is DAB+?

DAB+ is een nieuw digitaal formaat dat kristalhelder geluid zonder ruis mogelijk maakt. In tegenstelling tot traditionele analoge radiostations, zendt DAB+ meerdere stations op een en dezelfde frequentie uit. Voor meer informatie over DAB+ en de beschikbaarheid van DAB+ op uw locatie, raadpleeg onder meer www.dabplus.de of www.dabplus.ch.

8.2 DAB (digitale radio) ontvangst

> Druk herhaaldelijk kort op de knop **MODE** tot **[DAB+]** op het display verschijnt.



Wanneer DAB+ voor de eerste keer wordt gestart, wordt een volledige zenderscan uitgevoerd. Na voltooiing van de zenderscan wordt het eerste station in alfanumerieke volgorde afgespeeld.

8.3 Volledige zenderscan uitvoeren



De automatische **Volledige zenderscan** scant alle DAB+ band III-kanalen en vindt zo alle zenders die in het ontvangstgebied worden uitgezonden.

DE

EN

FR

NL



Na voltooiing van de zenderscan wordt het eerste station in alfanumerieke volgorde afgespeeld.

- > Druk op **SCAN** om een volledige zenderscan uit te voeren.

Alternatief:

- > Open het hoofdmenu door de toets **INFO/MENU** ingedrukt te houden.
- > Gebruik de toetsen **TUNING/SKIP** om de optie **[Scaninstellingen]** te selecteren en druk dan op **SELECT**.
- > Gebruik de toetsen **TUNING/SKIP** om de optie **[Volledige scan]** te selecteren en druk dan op **SELECT**.
- > Op het display verschijnt **[Zenderscan...]**.



Tijdens het zoeken worden een voortgangsbalk en het aantal gevonden zenders weergegeven.



Controleer de uitschuifbare antenne als er geen zender wordt gevonden en wijzig indien nodig de locatie (paragraaf 6.3.2).

8.4 Zender selecteren

- > Druk op de toetsen **TUNING/SKIP** om een opgeslagen **DAB+** zender te selecteren. De zenderlijst wordt geopend. Hierin kunt u nu met **TUNING/SKIP** een kanaal selecteren. Druk op **SELECT** om de zender te beluisteren.

8.5 DAB+-station in een favorietengeheugen opslaan



In het geheugen van de favorieten kunnen maximaal 20 stations in het DAB+-bereik worden opgeslagen.

- > Selecteer eerst de gewenste zender (zie paragraaf 8.4).
- > Om deze zender in het geheugen op te slaan, **houdt** u tijdens het afspelen de knop **3+ ingedrukt**. Gebruik vervolgens de knop **TUNING/SKIP** om een favorietengeheugen te selecteren (1....20). Druk op **SELECT** om het station vast te leggen.
- > Op het display verschijnt **[Programma opgesl.]**.
- > Om nog meer zenders op te slaan, herhaalt u deze procedure.



Als alternatief kunt u met een van de **sneltoetsen 1** of **2** een zender rechtstreeks opslaan door de toets ingedrukt te houden totdat **[Programma opgeslagen]** op het display verschijnt.

DE

EN

FR

NL

8.6 DAB+-zender van een geheugenlocatie opvragen

- > Om een zender weer te geven die u eerder in het favorietengeheugen hebt opgeslagen, drukt u **kort** op de toets **3+** en selecteert u met **TUNING/SKIP** een zendergeheugen (1...20).
- > Druk op **SELECT** om de zender af te spelen.



Als er geen station op het geselecteerde kanaal is opgeslagen, wordt op het display **[(leeg)]** weergegeven.



Druk op de **sneltoets 1** of **2** om de daarop opgeslagen zender direct op te vragen.

8.7 Overschrijven/verwijderen van een opgeslagen programmageheugen

- > Sla eenvoudig volgens de aanwijzingen een nieuw station op in het favorietengeheugen.



Bij het herstellen van de fabrieksinstellingen worden alle geheugenplaatsen verwijderd.

8.8 Handmatige zenderafstemming

Met deze menuoptie kunt u de te ontvangen kanalen zoeken en controleren en de antenne afstellen.

- > Open het hoofdmenu door de toets **INFO/MENU** ingedrukt te houden.
- > Gebruik de toetsen **TUNING/SKIP** om de optie **[Scaninstellingen]** te selecteren en druk dan op **SELECT**.
- > Gebruik de toetsen **TUNING/SKIP** om de optie **[Handm. instellen]** te selecteren en druk dan op **SELECT**.
- > Selecteer nu met **TUNING/SKIP** een DAB+ kanaal/frequentie en druk vervolgens op **SELECT**. Het display toont nu de signaalsterkte. Als een DAB+-station op een kanaal/frequentie wordt ontvangen, wordt de ensemblenaam van het station weergegeven. De antenne kan nu op maximale signaalsterkte worden uitgericht.

DE

EN

FR

NL



Zenders met een signaalsterkte die lager is dan de minimumsignaalsterkte zenden onvoldoende signaal uit. Richt zo nodig de antenne uit volgens de aanwijzingen in paragraaf 6.3.2 (voorbeeldweergave).



Als er zenders op het ingestelde kanaal/frequentie zijn die nog niet zijn gevonden en opgeslagen tijdens een volledige zenderscan, worden ze nu automatisch in de zenderlijst opgeslagen.

- > Druk herhaaldelijk op de **INFO/MENU**-toets om het handmatig zoeken af te sluiten.

8.9 Volume regelen (DRC)

Met de optie **DRC** kunt u de mate van compressie instellen, die dynamische fluctuaties en de bijbehorende volumevariaties compenseert.

- > Open het hoofdmenu door de toets **INFO/MENU** ingedrukt te houden.
- > Gebruik de toetsen **TUNING/SKIP** om de optie **[Audio-instellingen]** te selecteren en druk dan op **SELECT**.
- > Gebruik de toetsen **TUNING/SKIP** om de optie **[DRC]** te selecteren en druk dan op **SELECT**.
- > Kies met **TUNING/SKIP** de compressieverhouding:
 - DRC hoog** - hoge compressie
 - DRC laag** - lage compressie
 - DRC uit** - compressie uitgeschakeld.
- > Bevestig de keuze door op de toets **SELECT** te drukken.
- > Druk herhaaldelijk op de **INFO/MENU**-toets om de instelling af te sluiten.

DE

EN

FR

NL

8.10 Niet-actieve stations verwijderen

Met de menuoptie **Niet-actieve stations verwijderen** kunt u oude en niet langer te ontvangen stations uit de zenderlijst verwijderen.

- > Open het hoofdmenu door de toets **INFO/MENU** ingedrukt te houden.
- > Gebruik de toetsen **TUNING/SKIP** om de optie **[Scaninstellingen]** te selecteren en druk dan op **SELECT**.
- > Gebruik vervolgens de toetsen **TUNING/SKIP** om de menuoptie **[Niet-actieve zenders verwijderen]** te selecteren en druk op **SELECT**.



De vraag **[wissen OK?]** vraagt u te bevestigen of de niet-actieve stations moeten worden verwijderd.

- > Selecteer met **TUNING/SKIP** de optie **[Ja]** en bevestig dit met **SELECT**. De stations worden gewist.
- > Druk herhaaldelijk op de **INFO/MENU**-toets om de instelling af te sluiten.

9 FM-modus

9.1 FM-modus inschakelen

- > Schakel naar de FM-modus door de knop **MODE** in te drukken.
- > Op het display wordt **[FM]** weergegeven.



Wanneer het apparaat voor de eerste keer wordt ingeschakeld, wordt de frequentie ingesteld op 87,5 MHz.



Als u al een station hebt ingesteld of opgeslagen, speelt de radio de als laatste ingestelde zender af.



Bij RDS-zenders verschijnt de naam van het station.



Om de ontvangst te verbeteren, kunt u de antenne eventueel opnieuw richten (zie paragraaf 6.3.2).

9.2 FM-ontvangst met RDS-informatie

RDS is een methode voor het verzenden van aanvullende informatie via FM-zenders. Omroepen met RDS verzenden bijv. hun stationsnaam of programmatype. Dit wordt dan op het display weergegeven.

DE

EN

FR

NL

9.3 Automatische zenderscan

- > Druk kort op **SCAN** om het zoeken naar stations te starten. Let daarbij op de zenderscaninstelling onder punt 9.5.
- > Als een FM-station met een voldoende sterk signaal wordt gevonden, stopt het zoeken en wordt het station afgespeeld.



Als een station met RDS-informatie wordt ontvangen, verschijnt de zendernaam en eventueel radiotekst.



Gebruik voor het instellen van zwakkere stations de handmatige zenderafstemming.

9.4 Handmatige zenderafstemming

- > Door herhaaldelijk kort op de toetsen **TUNING/SKIP** te drukken, kan de frequentie in stappen van 0,05 MHz worden ingesteld.

9.5 Zenderscan instellen

In deze menuoptie kunt u de gevoeligheid van de automatische scanfunctie instellen.

- > Open het hoofdmenu door de toets **INFO/MENU** ingedrukt te houden.

- > Gebruik de toetsen **TUNING/SKIP** om de optie **[Scaninstellingen]** te selecteren en druk dan op **SELECT**.
- > Selecteer met de toetsen **TUNING/SKIP** of u de zenderscan alleen bij sterke zenders **[Alleen sterke zenders]** of voor alle stations (ook bij zwakke zenders) **[Alle zenders]** moet stoppen.



Bij de instelling **Alle zenders** stopt de automatische zenderscan bij elk beschikbaar station. Hierdoor kan het voorkomen dat zwakke zenders met ruis worden afgespeeld.

- > Druk op **SELECT** om op te slaan.
- > Druk herhaaldelijk op de **INFO/MENU**-toets om de instelling af te sluiten.

9.6 Audio-instelling

- > Open het hoofdmenu door de toets **INFO/MENU** ingedrukt te houden.
- > Gebruik de toetsen **TUNING/SKIP** om de optie **[Audio-instellingen]** te selecteren en druk dan op **SELECT**.
- > Druk op de toets **SELECT** en gebruik de knop **TUNING/SKIP** om **[Stereo mogelijk]** of **[Alleen mono]** te selecteren om in stereo of alleen in mono af te spelen als de FM-ontvangst slecht is.

- > Bevestig uw keuze met de toets **SELECT**.
- > Druk herhaaldelijk op de **INFO/MENU**-toets om de instelling af te sluiten.

9.7 FM-station op een geheugenplaats opslaan



In het favorietengeheugen kunt u maximaal 20 stations in het FM-bereik opslaan.

- > Selecteer eerst de gewenste zender (zie paragraaf 9.3).
- > Om deze zender in het geheugen op te slaan, **houdt** u tijdens het afspelen de knop **3+ ingedrukt**. Gebruik vervolgens de knop **TUNING/SKIP** om een favorietengeheugen te selecteren (1...20). Druk op **SELECT** om het station vast te leggen.
- > Op het display verschijnt **[Programma opgesl.]**.
- > Om nog meer zenders op te slaan, herhaalt u deze procedure.



Als alternatief kunt u met een van de **sneltoetsen 1** of **2** een zender rechtstreeks opslaan door de toets ingedrukt te houden totdat **[Programma opgeslagen]** op het display verschijnt.

9.8 FM-station van een geheugenplaats afspelen

- > Om een zender weer te geven die u eerder in het favorietengeheugen hebt opgeslagen, drukt u **kort** op de toets **3+** en selecteert u met **TUNING/SKIP** een zendergeheugen (1...20).
- > Druk op **SELECT** om de zender af te spelen.



Als er geen station op het geselecteerde kanaal is opgeslagen, wordt op het display **[(leeg)]** weergegeven.



Druk op de **sneltoets 1** of **2** om de daarop opgeslagen zender direct op te vragen.

9.9 Overschrijven/verwijderen van een opgeslagen programmageheugen

- > Sla eenvoudig volgens de aanwijzingen een nieuw station op in het favorietengeheugen.



Bij het herstellen van de fabrieksinstellingen worden alle geheugenplaatsen verwijderd.

DE

EN

FR

NL

10 Bluetooth

- > Druk herhaaldelijk kort op de toets **MODE** tot **[Bluetooth]** op het display verschijnt.



Wanneer de Bluetooth-modus voor de eerste keer wordt gestart, moet u eerst een afspeelapparaat, zoals bijv. een smartphone of tablet aan de DIGITRADIO 231 OD koppelen.



Als een afspeelapparaat al een keer is gekoppeld en zich in het ontvangstbereik bevindt, wordt het automatisch verbonden.

10.1 Apparaat koppelen

- > Selecteer op de DIGITRADIO 231 OD de Bluetooth-modus. Op het display verschijnt **[Verbinding verbroken]**.
- > Open de Bluetooth-instellingen van de smartphone/tablet die u wilt koppelen aan de DIGITRADIO 231 OD.
- > Start het zoeken naar beschikbare bluetooth-apparaten.
- > Selecteer **DIGITRADIO 231 OD** in de lijst met gevonden bluetooth-apparaten.

- > Na succesvolle koppeling klinkt een bevestigingssignaal en verschijnt **[Verbonden]** op het display.



Hoe u de bluetooth-functie op uw smartphone/tablet gebruikt, vindt u in de gebruiksaanwijzing van uw smartphone/tablet.





10.2 Via bluetooth afspelen

Nadat u uw smartphone/tablet aan de DIGITRADIO 231 OD hebt gekoppeld, kunt u het afspelen starten.

Open een muziek-app op uw smartphone/tablet en start het afspelen. Afhankelijk van de smartphone/tablet wordt het geluid rechtstreeks vanaf de DIGITRADIO 231 OD afgespeeld of moet u eerst de DIGITRADIO 231 OD als afspeelapparaat selecteren. Hoe u afspeelapparaten via bluetooth op uw smartphone/tablet kunt selecteren, vindt u in de gebruiksaanwijzing van uw smartphone/tablet.



Afhankelijk van het bluetooth-protocol van uw externe apparaat kunt u het afspelen van muziek regelen met de afspeelknoppen van de DIGITRADIO 231 OD.

Afspelen/Pauze	- Toets	
Volgend nummer	- Toets	
Vorig nummer	- 2 x toets	
Track vanaf het begin	- Toets	

Volume - Toetsen **Volume +/-**



Afhankelijk van de smartphone/tablet worden ook beltonen of systeemgeluiden verzonden.



Het maximale bluetooth-bereik binnen gebouwen is ca. 10m.



Om een gekoppeld apparaat los te koppelen, houdt u de toets  ingedrukt. Er verschijnt **[Geen verbinding]** op het display en de DIGITRADIO 231 OD keert terug naar de koppelingsmodus.



Als er binnen ongeveer 15 minuten geen apparaat aan de DIGITRADIO 231 OD wordt gekoppeld (en er geen bediening heeft plaatsgevonden), schakelt de DIGITRADIO 231 OD over op de **energiebesparingsmodus (Uit** in batterijvoeding of **stand-by** bij netvoeding).

11 AUX-ingang

De AUX-ingang kan worden gebruikt om externe afspeelapparaten zoals bijv. smartphones/tablets zonder bluetooth af te spelen.

- > Open aan de achterkant van de DIGITRADIO 231 OD de beschermkap.
- > Sluit het externe apparaat met behulp van een 3,5 mm-aansluitkabel (niet meegeleverd) aan op de AUX-aansluiting.

- > Druk herhaaldelijk op de toets **MODE** tot [**AUX**] op het display verschijnt.
- > Speel muziek af op het externe afspeelapparaat.
- > Het volume kan worden aangepast met de **volumeknoppen +/-** of met de volumeregeling op uw externe afspeelapparaat.



Stel het volume op het externe afspeelapparaat niet te laag in, anders kan er een storende ruis optreden.

12 Overige functies

12.1 Slaaptimer

Als u wilt dat de DIGITRADIO 231 OD na een bepaalde tijd automatisch naar de stand-by gaat of uitschakelt, kunt u de slaaptimer activeren.

- > Druk herhaaldelijk op de toets **SLEEP** tot de gewenste tijdsduur tot uitschakeling op het display verschijnt.

Alternatief:

- > Open het hoofdmenu door de toets **INFO/MENU** ingedrukt te houden.

DE

EN

FR

NL

- > Gebruik de toetsen **TUNING/SKIP** om de optie [Sleep] te selecteren en druk dan op **SELECT**.
- > Met **TUNING/SKIP** kunt u in stappen van **Uit, 10, 20, 30, 60, 70, 80** en **90** minuten de tijd instellen waarna het apparaat vanuit elke modus naar stand-by gaat (werking op het lichtnet) of uitschakelt (werking op batterij).
- > Druk na het selecteren van een tijd op **SELECT**.



Als u het menu **Slaaptimer** opnieuw opvraagt, wordt de resterende tijd weergegeven. Een actieve slaaptimer wordt ook door een maansymbool met de resterende tijd op het display aangeduid.

12.2 Wekker

De wekfunctie schakelt de DIGITRADIO 231 OD op de ingestelde wektijd in. U kunt twee wektijden programmeren. Bij wijze van voorbeeld wordt hier het programmeren van Alarm 1 beschreven.



U kunt de wekfunctie pas gebruiken nadat de juiste tijd is ingesteld. Afhankelijk van de configuratie gebeurt dit automatisch of moet dit handmatig worden ingesteld. De tijd kan handmatig worden ingesteld of automatisch worden bijgewerkt via DAB/FM of internet. Raadpleeg voor meer informatie paragraaf 13.1.



De wekker kan alleen bij werking op netvoeding worden ingesteld en werkt ook alleen bij gebruik van netvoeding. Sluit eerst de voedingsadapter aan wanneer het apparaat op de batterij werkt.

12.2.1 Wekker configureren

- > Open het hoofdmenu door de toets INFO/MENU ingedrukt te houden.
- > Gebruik de toetsen **TUNING/SKIP** om de optie **[Wekker]** te selecteren en druk dan op **SELECT**.

- > Gebruik de toetsen **TUNING/SKIP** om een van de wektijdgeheugens **Wekker 1** of **Wekker 2** te selecteren en druk op **SELECT** om de configuratie te starten.
- > Doorloop vervolgens met **TUNING/SKIP** alle punten. Bevestig elke instelling met de knop **SELECT**.

[Wekker]

Schakel de wekker met de toets **SELECT > [Aan]** of **[Uit]** . De wekker wordt alleen geactiveerd wanneer deze op **[Aan]** is ingesteld.

[Herhalen]

Druk vervolgens op **SELECT**. > U kunt hier kiezen uit **Dagelijks** (elke dag van de week), **Een maal**, **Weekdagen** (ma - vr) of **Weekeinde** (za en zo). Druk op **SELECT** om de instelling te bevestigen.

[Wektijd]

Hier kunt u de wektijd en eventueel de datum invoeren.

Kies eerst met behulp van de toetsen **TUNING/SKIP** de uren en druk op **SELECT** om deze instelling te bevestigen. Daarna voert u de minuten in. Bevestig deze eveneens met de toets **SELECT**.



Als u onder **Herhalen > [Een maal]** hebt gekozen, moet u behalve de tijd ook de datum invoeren. Deze optie heet **[Datum/Tijd]**.

[Bron]

Druk op **SELECT** en gebruik vervolgens **TUNING/SKIP** om een bron voor het weksignaal te kiezen. U kunt kiezen tussen **DAB+**, **FM** of **Zoemer**. Druk op de knop **SELECT** om op te slaan.

[Programma]

Als u **DAB+** of **FM** als bron hebt geselecteerd, dan kunt u vervolgens aangeven of u met de **laatst beluisterde zender** gewekt wilt worden of met een zender uit uw **favorietenlijst**. Druk op de knop **SELECT** om op te slaan.

[Duur]

Voer vervolgens de wekduur in. Druk op **SELECT** om te bevestigen.

[Volume]

Tot slot kunt u het volume van het geluid waarmee u gewekt wordt met **TUNING/SKIP** instellen. Druk op de knop **SELECT** om te bevestigen.

> Druk enkele malen op **INFO/MENU** om de wekkerinstelling af te sluiten.




Wanneer de wekker actief is, ziet u op het display een belpictogram.



Denk eraan, dat de wekker alleen werkt bij gebruik van netvoeding. Op batterijvoeding start de wekker niet vanwege de energiebesparingsfunctie.

12.2.2 Wekker na afgaan uitschakelen

- > Druk op de toets **Aan/Standby**  om de wekker uit te schakelen of wacht tot de ingestelde wekkerduur is verstreken.

12.2.3 Wekker uitschakelen

- > Als u de wekker wilt uitschakelen, opent u de wekkerinstelling opnieuw en selecteert u **[Wekker] > [Uit]**.

Alternatief:

- > Als de DIGITRADIO 231 OD in de stand-bymodus (netvoeding) staat, kunnen de wekkers snel worden in- of uitgeschakeld door op de toets **MODE** te drukken. U gaat nu direct naar de configuratie van de wekker.

13 Systeeminstellingen

Alle instellingen die onder dit punt worden genoemd, zijn op alle gebruiksmodi van toepassing.

13.1 Tijd- en datuminstellingen

13.1.1 Tijd/datum handmatig instellen

Afhankelijk van de instelling van Tijd bijwerken (paragraaf 13.1.2), moet u de tijd en datum handmatig instellen.

- > Open het hoofdmenu door de toets INFO/MENU ingedrukt te houden.
- > Gebruik de toetsen **TUNING/SKIP** om de menuoptie **[Systeeminstellingen]** te selecteren. > **[Datum/Tijd]** > **[Datum/Tijd instellen]** en druk op **SELECT**.
- > De eerste cijfers (dag) van de datum knippen en kunnen worden gewijzigd met **TUNING/SKIP**. Druk op **SELECT** om uw keuze te bevestigen.
- > Vervolgens knippen de volgende cijfers (maand) van de datum en kunnen deze ook worden gewijzigd (zie bovenstaande aanwijzingen).
- > Druk na iedere volgende instelling op **SELECT** om naar de volgende instelling te gaan.
- > Ga bij het instellen van de tijd volgens bovenstaande aanwijzingen te werk.

DE

EN

FR

NL

- > Nadat u alle instellingen hebt gemaakt en de knop **SELECT** hebt ingedrukt, verschijnt **[Tijd opgeslagen]** op het display.

13.1.2 Automatische tijdstelling

In dit submenu kunt u aangeven of de tijd automatisch via DAB+ of FM moet worden bijgewerkt of dat u deze handmatig wilt gelijkzetten (paragraaf 13.1.1).

- > Open het hoofdmenu door de toets **INFO/MENU** ingedrukt te houden.
- > Gebruik de toetsen **TUNING/SKIP** om de menuoptie **[Systeeminstellingen]** te selecteren. > **[Datum/Tijd]** > **[Autom. bijwerken]** en druk op **SELECT**.
- > Gebruik de **TUNING/SKIP**-knop om de volgende opties te selecteren:
 - [Alles bijwerken]** (bijwerken via DAB+ en FM)
 - [Via digitale radio bijwerken]** (bijwerken alleen via DAB+)
 - [Via FM bijwerken]** (bijwerken alleen via FM)
 - [Niet bijwerken]** (tijd/datum moeten handmatig worden ingesteld, zie punt 13.1.1).
- > Druk op **SELECT** om een instelling te bevestigen.
- > Druk herhaaldelijk op de **INFO/MENU**-toets om de instelling af te sluiten.

13.1.3 Tijdformaat instellen

Onder **Tijdformaat** kunt u het 12- of 24-uursformaat activeren.

- > Open het hoofdmenu door de toets **INFO/MENU** ingedrukt te houden.
- > Gebruik de toetsen **TUNING/SKIP** om de menuoptie **[Systeeminstellingen]** te selecteren. > **[Datum / Tijd]** > **[Tijdformaat]** en druk op **SELECT**.
- > Gebruik de **TUNING/SKIP**-knop om de volgende opties te selecteren:
 - [24 uur]**
 - [12 uur]**
- > Druk op **SELECT** om uw keuze te bevestigen.
- > Druk herhaaldelijk op de **INFO/MENU**-toets om de instelling af te sluiten.

DE

EN

FR

NL

13.1.4 Datumformaat instellen

In het submenu **Datumformaat** kunt u het weergaveformaat van de datum instellen.

- > Open het hoofdmenu door de toets INFO/MENU ingedrukt te houden.
- > Gebruik de toetsen **TUNING/SKIP** om de menuoptie **[Systeeminstellingen]** te selecteren. > **[Datum / Tijd]** > **[Datumformaat]** en druk op **SELECT**.
- > Gebruik de **TUNING/SKIP**-knop om de volgende opties te selecteren:
 - [DD-MM-JJJJ]** (Dag, Maand, Jaar)
 - [MM-DD-JJJJ]** (Maand, Dag, Jaar)
- > Druk op **SELECT** om uw keuze te bevestigen.
- > Druk herhaaldelijk op de **INFO/MENU**-toets om de instelling af te sluiten.

13.1.5 Klokontwerp vastleggen

In dit submenu kunt u het klokontwerp instellen dat in het display in de stand-bymodus (netvoeding) wordt weergegeven.

- > Open het hoofdmenu door de toets **INFO/MENU** ingedrukt te houden.
- > Gebruik de toetsen **TUNING/SKIP** om de menuoptie **[Systeeminstellingen]** te selecteren. > **[Datum/Tijd]** > **[Klokontwerp]** en druk op **SELECT**.
- > Gebruik de **TUNING/SKIP**-knop om de volgende opties te selecteren:
 - [Normaal Digitaal]** (standaardinstelling, datum en tijd)
 - [Digitaal groot]** (tijd alleen in grote letters)
 - [Analoog klassiek]** (klassieke wijzerplaat van een analoge klok)
 - [Modern analoog]** (moderne wijzerplaat van een analoge klok)
- > Druk op **SELECT** om uw keuze te bevestigen.
- > Druk herhaaldelijk op de **INFO/MENU**-toets om de instelling af te sluiten.

DE

EN

FR

NL

13.2 Helderheid van het scherm

U kunt de helderheid van het display voor bediening in de stand-bymodus instellen (alleen bij netvoeding).

- > Druk op de toets **DIMMER** om de helderheid van het display in te stellen. Dit kunt u apart voor gewoon gebruik en voor stand-by instellen.



Bij instelling op **[Hoog]** of **[Medium]** wordt het display na enkele seconden zonder bediening naar de eerstvolgende lagere helderheidswaarde gedimd.

- > Als alternatief kan de instelling ook worden gemaakt via het submenu **[Hoofdmenu] > [Display-inst.] > [Verlichting]** kan worden geconfigureerd.

13.3 Kleurenschema

- > Open het hoofdmenu door de toets INFO/MENU ingedrukt te houden.
- > Gebruik de toetsen **TUNING/SKIP** om de menuoptie **[Display-inst.]** te selecteren > **[Kleurenschema]** en druk op toets **SELECT**.
- > Druk op **TUNING/SKIP** om **DeepBlack** of **SteelBlue** uit de twee kleurenschema's te selecteren voor het display en druk op **SELECT**.

13.4 Taal

- > Open het hoofdmenu door de toets **INFO/MENU** ingedrukt te houden.
- > Gebruik de toetsen **TUNING/SKIP** om de menuoptie **[Systeeminstellingen]** te selecteren. > **[Taal]** en druk op toets **SELECT**.
- > Kies met **TUNING/SKIP** een van de beschikbare talen en druk op **SELECT** om uw keuze te bevestigen.
- > Druk herhaaldelijk op de **INFO/MENU**-toets om de instelling af te sluiten.

13.5 Fabrieksinstellingen

Als u de locatie van het apparaat wijzigt, bijvoorbeeld bij een verhuizing, kunt u de opgeslagen zenders mogelijk niet meer ontvangen. Door terug te keren naar de **Fabrieksinstellingen**, kunt u alle opgeslagen stations verwijderen om vervolgens een nieuwe zenderscan te starten.

- > Open het hoofdmenu door de toets **INFO/MENU** ingedrukt te houden.
- > Gebruik de toetsen **TUNING/SKIP** om de menuoptie **[Systeeminstellingen]** te selecteren. > **[Fabrieksinstellingen]** en druk op toets **SELECT**.

DE

EN

FR

NL

- > Gebruik **TUNING/SKIP** om **[Ja]** te selecteren voor het uitvoeren van de fabrieksinstellingen en druk op **SELECT**.
- > Alle eerder opgeslagen stations en instellingen worden verwijderd. Het apparaat bevindt zich nu in de stand-bymodus en in de leveringstoestand.



Volg de aanwijzingen voor het voor het eerst aanzetten in paragraaf 6.4.1.

13.6 Softwareversie

Onder **Softwareversie** kunt u de momenteel geïnstalleerde softwareversie raadplegen.

- > Open het hoofdmenu door de toets **INFO/MENU** ingedrukt te houden.
- > Gebruik de toetsen **TUNING/SKIP** om de menuoptie **[Systeeminstellingen]** te selecteren. > **[Softwareversie]** en druk op toets **SELECT**. De momenteel geïnstalleerde softwareversie wordt op het display weergegeven.

14 Schoonmaken



Maak het apparaat niet schoon met een vochtige doek of onder stromend water om het risico van een elektrische schok te vermijden. Trek de stekker uit het stopcontact en schakel het apparaat uit voordat u begint met schoonmaken.



Gebruik geen schuursponsjes, schuurpoeder of oplosmiddelen zoals alcohol of benzine.



Gebruik geen van de volgende middelen: zout water, insecticiden, chloor of zure oplosmiddelen (salmiak).



Maak de behuizing met een zachte met water bevochtigde doek schoon. Gebruik geen alcohol, verdunners en dergelijke: zulke stoffen kunnen het oppervlak van het apparaat beschadigen.



Maak het display alleen met een zachte katoenen doek schoon. Gebruik zo nodig een katoenen doek met een kleine hoeveelheid niet-alkalisch zeepsop op water- of alcoholbasis.



Wrijf zachtjes met de katoenen doek over het oppervlak.

DE

EN

FR

NL

15 Storingen verhelpen

Als het apparaat niet werkt zoals bedoeld, controleer het dan met behulp van de volgende tabellen.

Symptoom	Mogelijke oorzaak/oplossing
Ik kan het apparaat niet aanzetten.	Het apparaat krijgt geen stroom. Sluit de voedingsadapter correct op het stopcontact en op het apparaat aan. Laad de batterij op.
Ik hoor niets.	Verhoog het volume.
Het display gaat niet aan.	Het apparaat loskoppelen van de voeding/uitschakelen en weer aansluiten.
Ontvangst via DAB+/FM is slecht.	Wijzig de positie van de antenne of van de DIGITRADIO 231 OD.
Het apparaat kan niet worden bediend.	Het apparaat loskoppelen van de voeding/uitschakelen en weer aansluiten.
Er is geen bluetooth-apparaat gevonden	Activeer de koppelingsmodus op beide apparaten. Tijdens het koppelen moeten beide apparaten zich binnen een afstand van maximaal 2 meter bevinden.

Symptoom	Mogelijke oorzaak/oplossing
Uitval tijdens muziekstreaming via bluetooth	Beide apparaten moeten zich binnen een straal van maximaal 10 meter bevinden. Afhankelijk van de ruimte kan het maximale bereik kleiner zijn.

Als u de storing na de beschreven controles nog steeds niet kunt verhelpen, neem dan contact op met de technische hotline. U vindt de contactgegevens in paragraaf "Service-instructies" op pagina 243.

DE

EN

FR

NL

16 Technische gegevens

Technische wijzigingen en onjuistheden voorbehouden.

Ontvangstmethoden	DAB+, FM, Bluetooth, AUX
Voedingsbron	DC 18 V/2 A via een meegeleverde externe voedingsadapter
Batterij (intern)	11,1 V/2200 mA Li-Ion,
Stroomverbruik	In bedrijf: 36 W (max.) Stand-by (zonder batterijlading): < 1 W
Display	2,4" Color TFT
Behuizing	IPX4
Frequenties	FM: 87,5-108 MHz DAB/DAB+: 174-240 MHz Bluetooth V5.0: 2402 - 2480 GHz, Zendvermogen: max. 4 dbm

Omgevingscondities: Werktemperatuur/luchtvochtigheid	0° tot +35 ° C 25 - 75 % Relat. luchtvochtigheid
Audio-uitgangsvermogen	2 x 8 W RMS 2 x 15 W RMS (boost-modus met reservebatterij of netvoeding)
Gewicht (zonder reservebatterij)	~2,3 kg
Afmetingen (B x H x D)	354 mm x 242 mm x 167 mm

DE

EN

FR

NL

Technische gegevens van meegeleverde voedingsadapter

Fabrikant	TechniSat Digital GmbH, Julius-Saxler-Straße 3, D-54550 Daun
Modelaanduiding	BQ36B-1802000-G
Ingangsspanning	AC 100 - 240 V
Wisselstroom-ingangsfrequentie	50/60 Hz
Uitgangsspanning	DC 18,0 V
Uitgangsstroom	2,0 A
Uitgangsvermogen	36,0 W
Gemiddelde actieve efficiëntie tijdens gebruik	87,5 %
Efficiëntie bij lage belasting (10%)	84,0 %
Opgenomen vermogen in onbelaste toestand	0,09 W

Informatie over compatibiliteit 18 V reservebatterij.

- > 18 V batterijen 's van de merken BOSCH, DeWALT en MAKITA kunnen als reservebatterij in de DIGITRADIO 231 OD worden gebruikt. Als de reservebatterij is geplaatst, staat de DIGITRADIO 231 OD in de boost-stand (2 x 15 W). De volgende compatibiliteitslijst kan als leidraad worden gebruikt.

Fabrikant	Model
BOSCH Professional	GBA 18 V/2,0 Ah
	GBA 18 V/3,0 Ah
	GBA 18 V/4,0 Ah
	GBA 18 V/5,0 Ah
	ProCORE 18 V/4,0 Ah
MAKITA	BL1815N 18 V/1,5 Ah
	BL1820B Li 18 V/2,0 Ah
	BL1830B Li 18 V/3,0 Ah
	BL1840B Li 18 V/4,0 Ah
	BL1850B Li 18 V/5,0 Ah

	BL1860B Li 18 V/6,0 Ah
DeWALT	DCB182 18 V/4,0 Ah
	DCB183 18 V/2,0 Ah
	DCB184 18 V/5,0 Ah
	DCB185 18 V/1,3 Ah
	DCV184B 18 V/5,0 Ah
	DCB183B 18 V/2,0 Ah



Als uw batterijtype niet in de lijst staat, controleer dan de ontwerphoogte van uw batterij. Als deze niet groter is dan 65 mm, zou de batterij moeten passen. Dit betekent dat toekomstige, nieuwe batterijgeneraties van bovengenoemde fabrikanten ook compatibel kunnen zijn (geen garantie).

DE

EN

FR

NL

