



ZWILLING



Bedienungsanleitung 2 | Operating instructions 11 | Manuel d'utilisation 20 | Manual de instrucciones 29 |  
Istruzioni per l'uso 38 | Bedieningshandleiding 47 | Kullanım kılavuzu 56 | Betjeningsvejledning 65 |  
Bruksanvisning 74 | Инструкция по применению 83

---

## ZWILLING ENFINIGY® MILK FROTHER

53104-0

---

## Sicherheit

Lesen Sie diese Bedienungsanleitung vollständig durch, bevor Sie Ihren Milchaufschäumer benutzen. Bewahren Sie die Bedienungsanleitung gut auf. Falls Sie den Milchaufschäumer an Dritte weitergeben, geben Sie auch die Bedienungsanleitung mit.

Die Nichtbeachtung dieser Bedienungsanleitung kann zu schweren Verletzungen oder

Schäden am Gerät führen. Für Schäden, die durch Nichtbeachtung dieser Bedienungsanleitung entstehen, übernimmt ZWILLING keine Haftung.

Wichtige Hinweise für Ihre Sicherheit sind besonders gekennzeichnet. Beachten Sie diese Hinweise unbedingt, um Unfälle und Schäden am Gerät zu vermeiden.

### Sicherheitshinweise

Der Milchaufschäumer (im Folgenden „Gerät“) dient ausschließlich zur Zubereitung von Milchschaum, zum Erwärmen und Verrühren von Milch sowie der Zubereitung von Kakao-, Instant- und weiteren Heiß- und Kaltgetränken.

Jede andere Verwendung gilt als nicht bestimmungsgemäß und kann zu Personen- oder Sachschäden führen.

Keine anderen Flüssigkeiten oder Lebensmittel in dem Gerät erhitzen.

Das Gerät ist für die Verwendung im Haushalt bestimmt, nicht für den gewerblichen Einsatz. Das Gerät darf in folgenden haushaltsähnlichen Umgebungen verwendet werden:

- in Küchen für Mitarbeiter in Läden, Büros und anderen gewerblichen Bereichen
- in landwirtschaftlichen Betrieben
- von Kunden in Hotels, Motels und weiteren ähnlichen Wohnumgebungen
- in Frühstückspensionen

Für bestimmte Personen besteht erhöhte Gefahr:

Dieses Gerät kann von Kindern ab 8 Jahren sowie von Personen mit verringerten physischen, sensorischen oder mentalen Fähigkeiten oder Mangel an Erfahrung und Wissen benutzt werden, wenn sie beaufsichtigt oder bezüglich des sicheren Gebrauchs des Geräts unterwiesen wurden und die daraus resultierenden Gefahren verstehen.

Kinder dürfen nicht mit dem Gerät spielen. Reinigung und Wartung dürfen von Kindern ab 8 Jahren unter Beaufsichtigung durchgeführt werden. Bewahren Sie das Gerät und seine Anschlussleitung für Kinder unter 8 Jahren unzugänglich auf.

Halten Sie Kinder von Verpackungsmaterial fern. Es besteht Erstickungsgefahr.

Das Gerät wird mit elektrischem Strom betrieben. Daher besteht die Gefahr eines elektrischen Schlags:

Schließen Sie das Gerät nur an eine vorschriftsmäßig installierte Schutzkontaktsteckdose an, in die keine austretende Flüssigkeit laufen kann.

Betreiben Sie das Gerät nur, wenn die auf dem Typenschild angegebene Spannung und Frequenz mit denen Ihrer Steckdose übereinstimmt.

Schließen Sie das Gerät daher nicht an Mehrfachsteckdosen oder Verlängerungskabel an.

Achten Sie darauf, dass das Anschlusskabel nicht geknickt oder eingeklemmt wird und dass das Anschlusskabel und das Gerät nicht mit Hitzequellen (z. B. Kochplatten, Gasflammen) in Berührung kommen.

Wenn Sie den Netzstecker aus der Steckdose herausziehen, ziehen Sie immer direkt am Netzstecker. Tragen Sie das Gerät nicht am Anschlusskabel.

Fassen Sie den Netzstecker und die Sockelplatte niemals mit nassen Händen an.

Das Gerät darf nicht über eine externe Zeitschaltuhr oder einer separaten Fernsteuerung betrieben werden.

Berühren Sie niemals unter Spannung stehende Teile. Dies kann einen elektrischen Schlag auslösen und im schlimmsten Fall zum Tod führen.

Auch bei ausgeschaltetem Gerät liegt im Inneren des Geräts Spannung an, solange der Netzstecker in der Steckdose steckt.

Ziehen Sie nach jedem Gebrauch,

im Gefahrenfall oder im Falle eines Defekts unverzüglich den Netzstecker aus der Steckdose.

Ziehen Sie den Netzstecker aus der Steckdose, bevor Sie das Gerät reinigen.

Schrauben Sie das Gerät niemals auf und nehmen Sie keine technischen Veränderungen vor.

Beachten Sie die Hinweise zu den Anforderungen an den Aufstellort:

Nutzen Sie eine feste, ebene, waagerechte, rutschfeste und hitzebeständige Oberfläche mit ausreichender Tragkraft. Wählen Sie den Aufstellort so, dass Kinder nicht an heiße Oberflächen des Gerätes gelangen können.

Das Gerät ist nicht für den Einbau in eine Wand oder einen Einbauschränk vorgesehen.

Stellen Sie das Gerät nicht in einer heißen, nassen oder feuchten Umgebung auf.

Die Steckdose muss leicht zugänglich sein, sodass der Stecker notfalls schnell gezogen werden kann.

Tauchen Sie die Basisstation niemals in Wasser oder andere Flüssigkeiten, reinigen Sie sie nicht unter fließendem Wasser und stellen Sie sie nicht in die Spülmaschine.

Schalten Sie das Gerät nur ein, wenn der Deckel des Edelstahlbehälters fest geschlossen ist.

Transportieren oder verschieben Sie das Gerät nicht, solange der Zuberei-

tungsvorgang läuft, da heiße Flüssigkeit austreten kann.

Beachten Sie die maximale Füllmenge beim Befüllen des Edelstahlbehälters. Bei zu großer Füllmenge kann heiße Flüssigkeit austreten.

Beim Öffnen des Deckels ist besondere Vorsicht geboten, da der Inhalt des Behälters herauspritzen kann.

Benutzen Sie den Edelstahlbehälter nicht auf einer Herd- oder Kochplatte, sondern nur in Verbindung mit der Basisstation.

Berühren Sie niemals drehende Teile des Geräts.

Gerät während dem Betrieb nicht unbeaufsichtigt lassen.

Bei eingeschaltetem Gerät und unmittelbar nach dem Erwärmungsvorgang besteht Verbrennungsgefahr an heißen Gehäuseteilen:

Fassen Sie den Edelstahlbehälter nur am dafür vorgesehenen Handgriff an.

Lassen Sie das Gerät einige Zeit abkühlen, bevor Sie es pflegen.

Reinigen Sie den Edelstahlbehälter regelmäßig.

Ein defektes Gerät kann zu Sachschäden und Verletzungen führen:

Prüfen Sie das Gerät vor jeder Benutzung auf Schäden. Falls Sie einen Transportschaden feststellen, wenden Sie sich umgehend an den Händler, von dem Sie das Gerät erworben haben. Betreiben Sie niemals ein defektes Gerät. Betreiben Sie niemals ein Gerät, das heruntergefallen ist.

Im Falle eines Defekts oder eines beschädigten Anschlusskabels muss das Gerät repariert werden. Das Gerät enthält keinerlei Teile, die Sie selbst reparieren können.

Durch falsche Handhabung des Geräts können Schäden entstehen. Lassen Sie das Anschlusskabel nicht herunterhängen.

Bevor Sie das Gerät verstauen: Ziehen Sie den Netzstecker und lassen Sie das Gerät vollständig abkühlen. Lassen Sie das Gerät bei Raumtemperatur vollständig trocknen oder trocknen Sie es mit einem Tuch ab.

## Symbolerklärung



Lebensgefahr durch Stromschlag



Verbrennungsgefahr an heißen Oberflächen  
Verbrühungsgefahr durch heiße Flüssigkeiten



Gefahr von Sachschäden und Schäden am Gerät

## Inhalt

Sicherheitshinweise	2
Technische Daten	5
Übersicht	6
Bedienung	7
Pflege	9
Störung	10
Kundendienst	10
Zubehör	10
Entsorgung	10

## Technische Daten

Stromversorgung	220 - 240 V~, 50-60 Hz
Energieverbrauch/Leistung	500 - 600 W
Füllmenge	200ml warmer Milchschaum; 400 ml kalter Milchschaum
Länge Anschlusskabel	0,75 m
Abmessungen ohne/ mit Griff (Ø x H)	105 x 205 mm/ 160 x 205 mm
Gewicht	ca. 1,0 kg



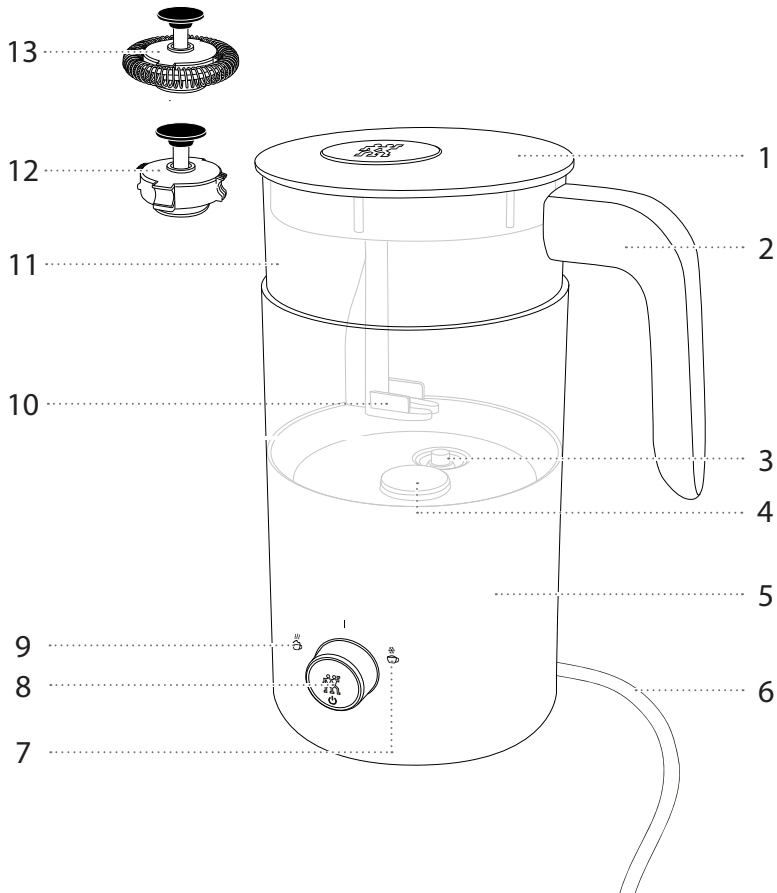
Nicht im Hausmüll entsorgen.

Kennzeichnungen



Das Gerät entspricht den  
Richtlinien für die CE-Kenn-  
zeichnung.

# Übersicht



<b>1</b>	Deckel	<b>8</b>	Drehknopf
<b>2</b>	Griff	<b>9</b>	Programm für warme Zubereitung
<b>3</b>	Temperatursensor	<b>10</b>	Quirlhalter
<b>4</b>	Magnet	<b>11</b>	Edelstahlbehälter
<b>5</b>	Basisstation	<b>12</b>	Rührquirl
<b>6</b>	Anschlusskabel	<b>13</b>	Aufschäumquirl
<b>7</b>	Programm für kalte Zubereitung		

# Bedienung

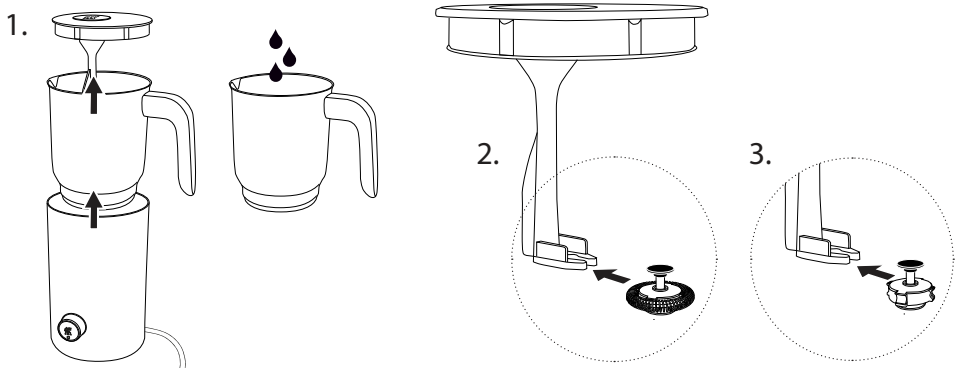
## 1 Erstinbetriebnahme / Quirl einsetzen

1. Spülen Sie vor der Erstinbetriebnahme den Edelstahlbehälter mit warmem Wasser aus.

Setzen Sie den passenden Quirl mit der schwarzen Seite nach oben in den Quirlhalter ein:

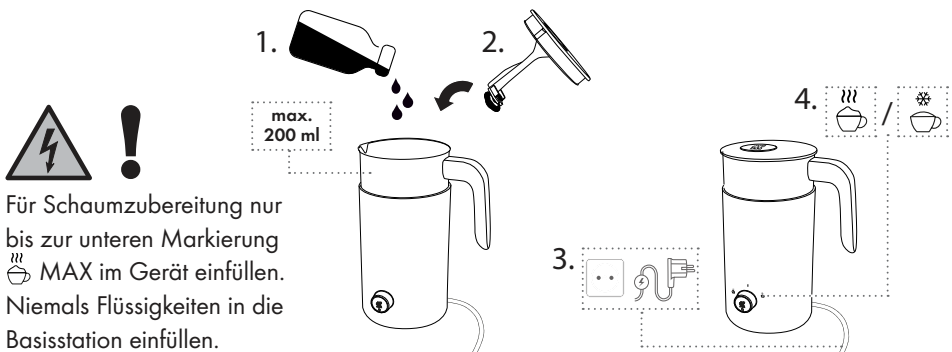
2. Aufschäumquirl : Für die Zubereitung von Milchschaum.

3. Rührquirl: Zum Erwärmen von Milch und die Zubereitung von Kakao- und Instantgetränken.





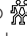

## 2 Milchschaum zubereiten

Befüllen Sie den Edelstahlbehälter auf der Basisstation mit max. 200 ml Milch. Setzen Sie den Deckel mit dem Aufschäumquirl auf und stecken Sie den Netzstecker in die Steckdose. Drehen Sie den Drehknopf nach links ☹️ für warmen oder nach rechts ☺️ für kalten Milchschaum. Drücken Sie anschließend auf das ZWILLING-Logo ☞ auf dem Drehknopf, um den Vorgang zu starten. Das Gerät schaltet sich nach der Zubereitung automatisch ab. Um die Zubereitung vorzeitig abzubrechen, drücken Sie erneut auf das ZWILLING-Logo ☞.




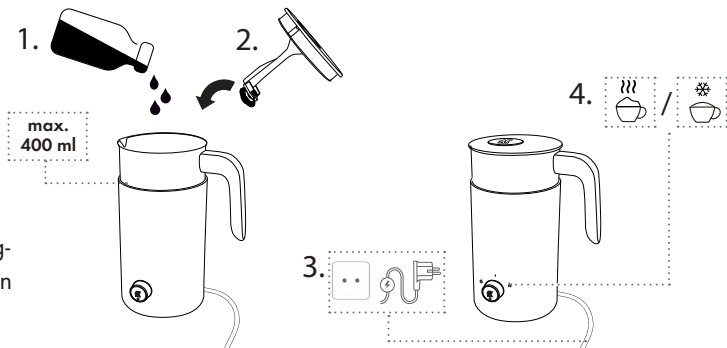
Für Schaumzubereitung nur bis zur unteren Markierung ☹️ MAX im Gerät einfüllen. Niemals Flüssigkeiten in die Basisstation einfüllen.

### 3 Milch erwärmen/ Kakao- oder Instantgetränk zubereiten

Geben Sie alle Zutaten in den Edelstahlbehälter, befüllen Sie den Behälter mit max. 400 ml Flüssigkeit („MAX“-Markierung beachten). Setzen Sie den Deckel mit dem Rührquirl auf und stecken Sie den Netzstecker in die Steckdose. Drehen Sie den Drehknopf nach links  für eine warme oder nach rechts  für eine kalte Getränkezubereitung. Drücken Sie anschließend auf das ZWILLING-Logo  um den Vorgang zu starten. Das Gerät schaltet sich nach der Zubereitung automatisch ab. Um die Zubereitung vorzeitig abzubrechen, drücken Sie erneut auf das ZWILLING-Logo .



Obere Markierung  MAX im Gerät beachten. Niemals Flüssigkeiten in die Basisstation einfüllen.

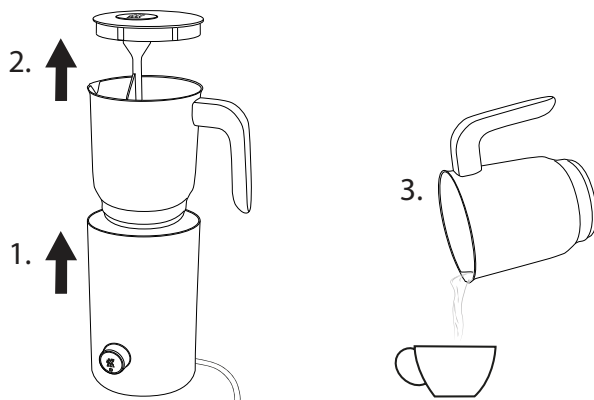


### 4 Zubereitetes entnehmen

Nehmen Sie den Edelstahlbehälter nach der Zubereitung ausschließlich am Griff aus der Basisstation heraus. Vor dem Ausgießen ziehen Sie den Deckel nach oben ab. Spülen Sie den Edelstahlbehälter nach jeder Benutzung mit klarem Wasser und einem sanften Spülmittel aus.



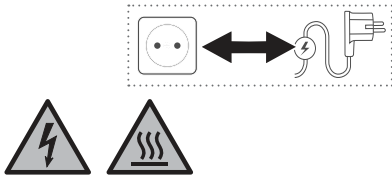
Vorsicht, Verbrennungsgefahr! Edelstahlbehälter ist nach Aufwärmvorgang heiß!



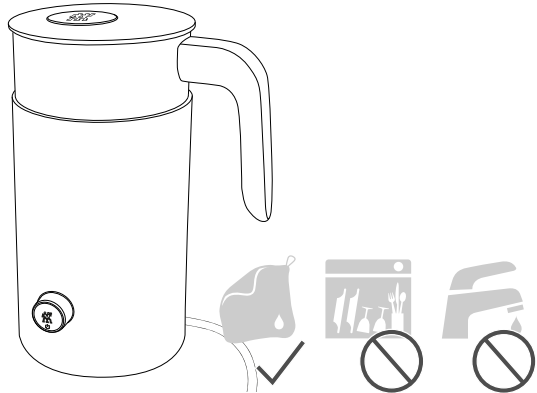
# Pflege

## 1 Oberflächen reinigen

Zur äußeren Reinigung der Geräteoberflächen können Sie ein feuchtes, fusselfreies Tuch verwenden. Verwenden Sie keine Microfasertücher, da diese feine Kratzer auf der Oberfläche verursachen können. Bei starker Verschmutzung kann ein mildes Reinigungsmittel verwendet werden.

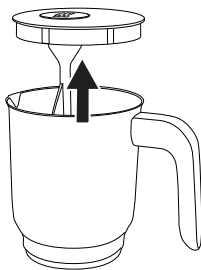


Vor dem Reinigen Netzstecker ziehen und den Edelstahlbehälter vollständig abkühlen lassen. Die Basisstation ist nicht für die Spülmaschine geeignet.



## 2 Edelstahlbehälter reinigen

Spülen Sie den Edelstahlbehälter nach jeder Benutzung mit Wasser und einem Tropfen sanften Spülmittel aus. Verwenden Sie bei hartnäckigen Verschmutzung im Behälterinneren eine Seifenlösung und spülen Sie den Behälter gründlich aus. Rückstände am Boden des Behälters können Sie mit einem Spülschwamm oder einer Bürste entfernen.



## Störung

Problem	Mögliche Ursache	Abhilfe
	Der Deckel auf dem Edelstahlbehälter ist nicht richtig aufgesetzt.	Stellen Sie sicher, dass der Deckel richtig auf dem Behälter sitzt.
Das Gerät funktioniert nicht.	Der Edelstahlbehälter sitzt nicht richtig in der Basisstation.	Stellen Sie sicher, dass der Edelstahlbehälter richtig in der Basisstation sitzt.
	Stromversorgung nicht gegeben.	Überprüfen Sie Netzkabel und Sicherungen.
Das Gerät macht laute Geräusche.	Quirl falsch eingesetzt/verschmutzt.	Unterbrechen Sie den Zubereitungsvorgang durch Drücken auf das ZWILLING-Logo auf dem Drehknopf. Nehmen Sie Deckel und Quirl ab und reinigen Sie den Quirl. Setzen Sie danach alles wieder zusammen.

## Kundendienst


Wenden Sie sich bei Problemen mit Ihrem Gerät an unseren Kundendienst.

Detaillierte Hinweise zu Service, Reparatur Garantie und der Produktregistrierung finden Sie unter [www.zwilling.com/service](http://www.zwilling.com/service).

## Zubehör

Passendes Zubehör zu Ihrem Gerät finden Sie auf [www.zwilling.com](http://www.zwilling.com).

## Entsorgung

 Das Symbol „durchgestrichene Mülltonne“ erfordert die separate Entsorgung von Elektro- und Elektronik-Altgeräten (WEEE). Solche Geräte können gefährliche und umweltgefährdende Stoffe enthalten. Dieses Gerät und seine Verpackung nicht im unsortierten Hausmüll sondern an einer ausgewiesenen Sammelstelle für Elektro- und Elektronik-Altgeräte entsorgen. Dadurch tragen Sie zum Schutz der Ressourcen und der Umwelt bei. Für weitere Informationen wenden Sie sich bitte an die örtlichen Behörden.

## Safety

Read these operating instructions completely and with care before using the milk frother. Keep these operating instructions in a safe place. If you transfer the milk frother to a third party, ensure that you include the operating instructions in such a transfer.

Non-observance of these operating instructions can lead to serious injury or damage to the

device. ZWILLING does not accept any liability for damage caused by non-observance of these operating instructions.

Important information for your safety is specifically marked. Be sure to observe this information in order to avoid accidents and damage to the device.

## Safety information

The milk frother (hereinafter referred to as the "device") is used exclusively for preparing milk froth, for heating and stirring milk and for preparing hot chocolate, instant and other hot and cold drinks.

Any other use is considered improper and may result in bodily injury or property damage.

Do not heat any other liquids or foods in the device.

The device is intended for domestic use. It is not intended for commercial use. The device can be used in the following household-like environments:

- in kitchens for employees in shops, offices and other commercial areas
- in agricultural operations
- for use by customers in hotels, motels and other similar living environments
- in bed and breakfasts

Certain persons are at greater risk:

This device may be used by children

8 years of age and older and by persons with reduced physical, sensory or mental capacity or with a lack of experience and knowledge, if such children and persons are supervised or have been instructed in the safe use of the device and understand the hazards resulting from using the device.

Children are not allowed to play with the device. Cleaning and maintenance may be carried out by children older than 8 if supervised.

Keep the device and its connecting cable in a location that is not accessible to children under 8 years old.

Keep children away from the packaging material. Risk of suffocation!

The device is operated by electric power. Therefore, there is a risk of electric shock:

Only connect the device into a correctly installed, earthed socket that cannot be reached by liquid escaping.

Only operate the device if the voltage stated on the type plate matches the voltage and frequency of your socket. For this reason, do not connect the device to multiple sockets or extension cables.

Make sure that the connecting cable is not kinked or pinched and make sure that the connecting cable and the device do not come in contact with sources of heat (e.g. hobs, gas flames).

When unplugging the device from the socket, always pull on the mains plug not on the cable. Do not carry the device by the connecting cable.

Never touch the power plug and the base with wet hands.

The device must not be operated by an external timer or separate remote controller.

Never touch live parts. This can cause an electric shock and in the worst case lead to death.

As long as the mains plug is plugged into the socket, live voltage exists in the device, even if the device is switched off.

After every use and in the event of danger or a defect, unplug the mains plug from the socket immediately.

Unplug the device from the socket prior to cleaning it.

Never unscrew the device and do not make any technical modifications.

Observe the notes on the requirements for the installation location:

Use a solid, level, non-slip and heat-resistant surface with sufficient load-bearing capacity. Select the installation location so that children cannot reach hot surfaces of the device.

The device is not intended for installation in a wall cabinet or built-in cabinet.

Do not set up the device in a hot, wet or humid environment.

The socket outlet must be easily accessible so that the plug can be pulled out quickly if necessary.

Never immerse the base station in water or other liquids, do not clean it under running water and never put it in the dishwasher.

Only switch on the device while the lid of the stainless steel container is closed completely.

Do not move or transport the device while frothing is in process as hot liquid can otherwise escape.

Observe the maximum fill quantity when filling the stainless steel container. Hot liquid can escape if the filling quantity is too high.

Use special caution when opening the lid as the contents of the container may splash out.

Never the stainless steel container on a cooker or hotplate, but only in connection with the base station.

Never touch rotating parts of the device.

Do not leave the device unattended during operation.

While the device is switched on and immediately after heating up, there is a risk of burns on hot housing parts:

Only hold the stainless steel container by the handle provided for this purpose.

Let the device cool down for some time prior to carrying out maintenance.

Clean the stainless steel container regularly.

A faulty device can cause damage and injuries:

Always check the device for damage prior to use. If you detect any transport damage, contact the dealer

from whom you purchased the device immediately. Never operate a faulty device. Never operate an device that has been dropped.

The device needs to be repaired in the event of malfunction or a damaged power cord. The device does not contain any parts that you are able to repair yourself.

Damage may occur if the device is handled incorrectly. Do not let the connection cable hang down.

Before you store the device:

Unplug the device and let it cool down completely. Allow the device to dry completely at room temperature or dry it with a cloth.

## Explanation of symbols



Danger to life due to electric shock



Danger of burns on hot surfaces and danger of scalding from hot liquids



Risk of property damage and damage to the device

## Contents

Safety information	11
Specifications	14
Address UK	14
Overview	15
Operation	16
Maintenance	18
Malfunctions	19
Customer service	19
Accessories	19
Disposal	19

## Specifications

Power supply	220 - 240 V~, 50-60 Hz
Energy consumption/Power	500 - 600 W
Fill quantity	200 ml hot milk froth; 400 ml cold milk froth
Length of power cord	0.75 m
Dimensions without/with handle (Ø x H)	105 x 205 mm/ 160 x 205 mm
Weight	approx. 1.0 kg



Do not dispose of in household waste.

Markings



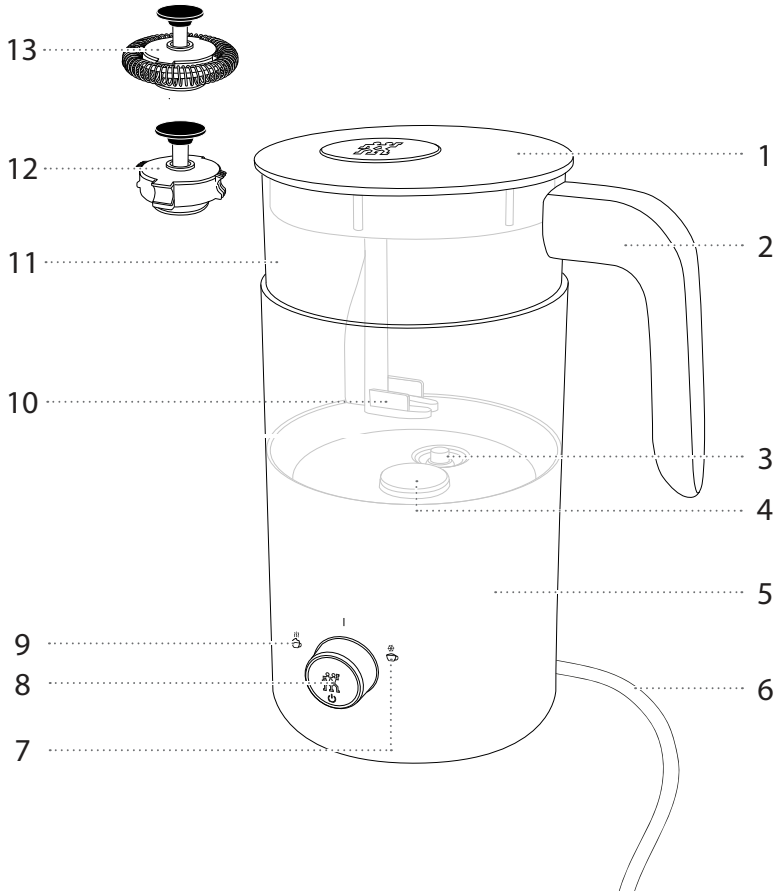
The appliance complies with the directives for CE and UKCA marking.

## Address UK

### ZWILLING J.A. HENCKELS (UK) LTD

16 Handley Page Way,  
Old Parkbury Lane,  
Colney Street,  
St Albans, AL2 2DQ  
UNITED KINGDOM

## Overview

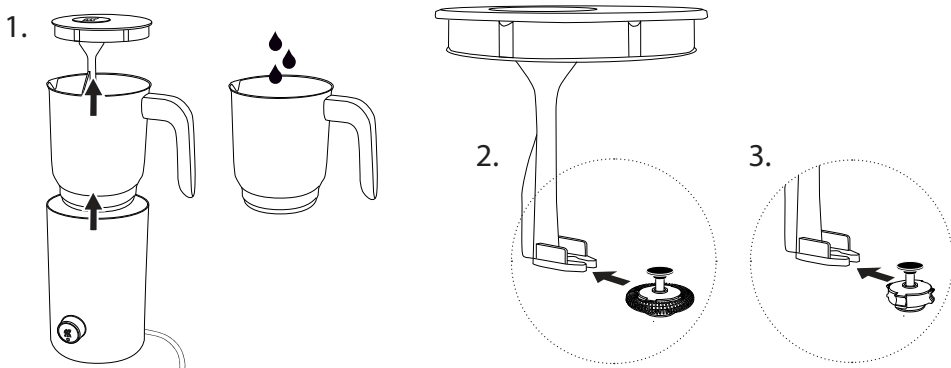


<b>1</b>	Lid	<b>8</b>	Rotary button
<b>2</b>	Handle	<b>9</b>	Program for hot prepping
<b>3</b>	Temperature sensor	<b>10</b>	Whisk holder
<b>4</b>	Magnet	<b>11</b>	Stainless steel tank
<b>5</b>	Base station	<b>12</b>	Whisk
<b>6</b>	Connection cable	<b>13</b>	Frothing whisk
<b>7</b>	Program for cold prepping		

# Operation

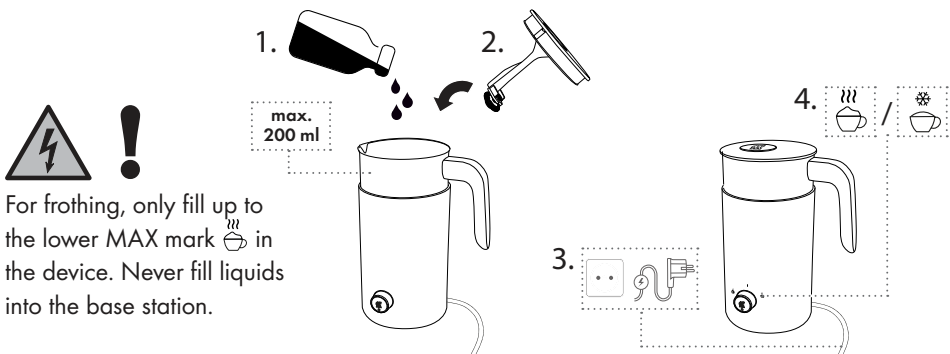
## 1 Getting started / inserting the whisk

1. Rinse out the stainless steel tank with warm water before using it for the first time. Insert the matching whisk into the whisk holder with the black side facing upwards:
2. Frothing whisk: for frothing milk.
3. Whisk: For heating milk and preparing hot chocolate and instant drinks.





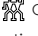

## 2 Frothing milk

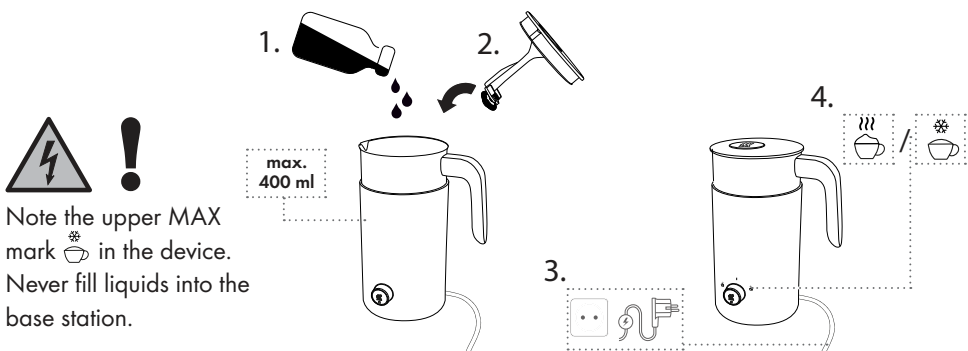
Fill the stainless steel container on the base station with max. 200 ml of milk. Fit the lid with the frothing whisk and plug the mains plug into the socket. Turn the rotary button anti-clockwise ☰ for hot milk foam or clockwise ☱ for cold milk foam. Then press the ZWILLING logo ☰ on the rotary button to start the action. The device switches off automatically after preparation. To stop the preparation prematurely, press the ZWILLING logo again ☰.



For frothing, only fill up to the lower MAX mark ☰ in the device. Never fill liquids into the base station.

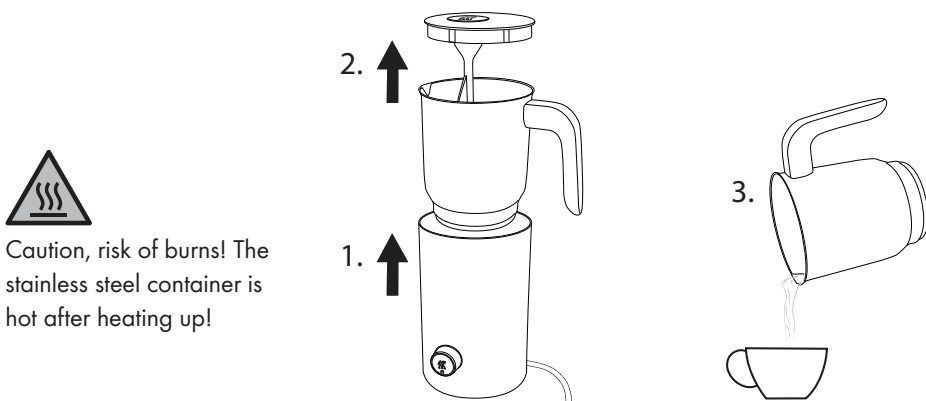
### 3 Heating milk / prepping hot chocolate or instant drinks

Put all the ingredients into the stainless steel container, fill the container with max. 400 ml of liquid ("MAX" marking must be observed). Fit the lid with the whisk and plug the mains plug into the socket. Turn the rotary button anti-clockwise  to prep a hot drink or clockwise  for a cold drink. Then press the ZWILLING logo  on the rotary button to start the action. The device switches off automatically after preparation. To stop the preparation prematurely, press the ZWILLING logo  again.



### 4 Removing the prepared drink

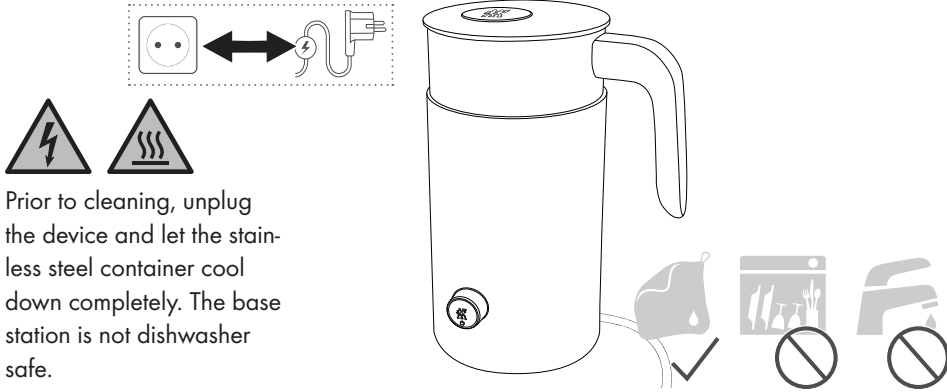
After preparation, remove the stainless steel container from the base station using only the handle. Before pouring, pull off the lid upwards. Always rinse the stainless steel container with clear water and a gentle detergent after use.



# Maintenance

## 1 Cleaning surfaces

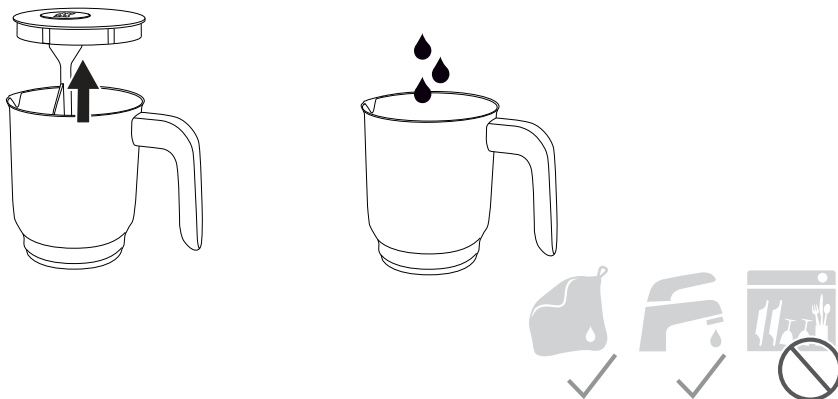
You can use a damp, lint-free cloth for external cleaning of the device surfaces. Do not use microfibre cloths, as they can cause fine scratches on the surface. In case of heavy soiling, a mild detergent can be used.



Prior to cleaning, unplug the device and let the stainless steel container cool down completely. The base station is not dishwasher safe.

## 2 Cleaning the stainless steel tank

Always rinse the stainless steel container with clear water and a drop of gentle detergent after use. In case of heavy soiling on the inside of the container, use a detergent and rinse the container thoroughly. You can remove residues from the bottom of the container with a washing up sponge or brush.



## Malfunctions

Problem	Possible cause	Remedy
The device does not work.	The lid is not fitted properly on the stainless steel container.	Make sure that the lid is properly fitted on the container.
	The stainless steel container is not seated properly in the base station.	Make sure that the stainless steel container properly seated in the base station.
	No power supply.	Check the power cord and fuses.
The device is making loud noises.	Whisk not fitted properly/soiled.	Interrupt the preparation action by pressing the ZWILLING logo on the rotary button. Remove the lid and whisk and clean the whisk. Then put everything back together again.

## Customer service

If you encounter any problems with your device, please contact our customer service.

Detailed information on service, repairs, warranty and product registration can be found at [www.zwilling.com/service](http://www.zwilling.com/service).

## Accessories

You can find suitable accessories for your device on [www.zwilling.com](http://www.zwilling.com).

## Disposal



The "crossed-out refuse bin" symbol demands separate disposal of decommissioned electrical and electronic devices (WEEE). Such equipment may contain dangerous and hazardous substances. Do not dispose of this device and its packaging as unsorted domestic waste; instead, return it to a designated collection point for the recycling of end-of-life electrical and electronic equipment. In this way, you can contribute to the protection of resources and the environment. Contact your local authorities for more information.

## Sécurité

Lisez entièrement ce manuel d'utilisation avant d'utiliser votre mouseur à lait. Conservez bien la notice d'emploi. Si vous transmettez le mouseur à lait à des tiers, donnez-leur également le manuel d'utilisation.

Le non-respect de ce manuel d'utilisation peut entraîner des blessures graves ou la détérioration de l'appareil. La société ZWILLING

décline toute responsabilité pour les dommages résultant du non-respect de cette notice d'emploi.

Les remarques importantes pour votre sécurité sont signalées d'une manière particulière.

Respectez impérativement ces consignes afin d'éviter des accidents et des détériorations l'appareil.

## Consignes de sécurité

Le mouseur à lait (ci-après « l'appareil ») sert exclusivement à la préparation de mousse de lait, à réchauffer et brasser le lait ainsi qu'à la préparation de boissons chocolatées, instantanées et autres boissons chaudes et fraîches.

Toute autre utilisation est considérée comme non conforme et peut causer des blessures et des dommages matériels.

Ne pas chauffer d'autres liquides ou aliments dans l'appareil.

L'appareil est conçu pour une utilisation domestique, non pas pour une utilisation commerciale. L'appareil peut être utilisé dans les environnements semi-domestiques suivants :

- dans les cuisines pour les collaborateurs dans les magasins, bureaux et autres espaces professionnels
- dans les exploitations agricoles
- par les clients d'hôtels, motels et autres habitations similaires
- dans les chambres d'hôtes

Pour certaines personnes, les risques sont accrus :

Cet appareil peut être utilisé par des enfants ayant au moins 8 ans ainsi que par des personnes souffrant de déficiences physiques, sensorielles ou mentales ou manquant d'expérience et/ou de connaissances, si ces personnes sont surveillées ou ont reçu des instructions concernant l'utilisation sûre de l'appareil et qu'elles ont compris les risques qui en résultent.

Ne pas laisser les enfants jouer avec l'appareil. Le nettoyage et la maintenance peuvent être effectués par des enfants d'au moins 8 ans, dès lors qu'ils sont sous surveillance.

Gardez l'appareil et son câble d'alimentation hors de portée des enfants de moins de 8 ans.

Tenir les enfants à l'écart des matériels d'emballage. Risque d'asphyxie.

L'appareil fonctionne à l'électricité. Cela implique un risque d'électrification :

Ne raccorder l'appareil qu'à une prise de courant avec broche de terre installée de manière réglementaire et étanche aux fuites de liquides.

N'utiliser l'appareil que si la tension et fréquence indiquées sur la plaque signalétique correspondent à celles de la prise.

Il convient donc de ne pas raccorder l'appareil à une multiprise ou à une rallonge.

Veiller à ne pas plier ou coincer le câble d'alimentation et éviter tout contact de l'appareil et du câble d'alimentation avec des sources de chaleur (p. ex. plaques de cuisson, flammes du gaz).

Pour débrancher la fiche secteur de la prise, tirer toujours directement sur la fiche. Ne pas porter pas l'appareil en le tenant par le câble d'alimentation.

Ne jamais toucher la fiche secteur et la plaque de base avec des mains mouillées.

L'appareil ne doit pas être exploité avec une minuterie externe ou une télécommande séparée.

Ne jamais toucher les éléments sous tension. Cela peut conduire à une électrisation et, dans le pire des cas, à une électrocution.

Même lorsque l'appareil est éteint, il reste sous tension tant que la fiche secteur est branchée à la prise électrique.

Après chaque utilisation, en cas de danger ou de défaut, débrancher

immédiatement la fiche secteur de la prise.

Débrancher la fiche secteur de la prise électrique avant de nettoyer l'appareil.

Ne jamais dévisser l'appareil pour l'ouvrir et ne procéder à aucune modification technique sur cet appareil.

Respecter les remarques concernant les exigences envers le lieu d'installation :

Utiliser une surface solide, plane, horizontale, antidérapante et résistante à la chaleur, et d'une capacité de charge suffisante. Choisir le lieu d'installation de sorte que les enfants ne puissent pas toucher les surfaces chaudes de l'appareil.

L'appareil n'est pas destiné à l'intégration dans un mur ou un placard.

Ne pas installer l'appareil dans un environnement chaud, mouillé ou humide.

La prise doit être facilement accessible, de fonction à pouvoir débrancher la fiche facilement en cas d'urgence.

Ne jamais plonger le support de base dans l'eau ou d'autres liquides, ne pas le nettoyer à l'eau courante et ne pas le laver au lave-vaisselle.

Ne mettre en marche l'appareil que si le couvercle du récipient en acier inoxydable est complètement fermé.

Ne pas transporter ou déplacer l'appareil tant que le processus de préparation est en cours, puisque cela pourrait conduire à des fuites de liquide bouillant.

Respecter le niveau de remplissage

maximal lors du remplissage du récipient en acier inoxydable. Si le volume dans le récipient est trop important, le liquide bouillant peut s'échapper.

Une prudence particulière est nécessaire à l'ouverture du couvercle, puisque des projections du liquide contenu dans le récipient sont possibles.

Ne pas utiliser le récipient en acier inoxydable sur une plaque de cuisson ou de cuisson, mais uniquement avec son support de base.

Ne jamais toucher les éléments en rotation de l'appareil.

Ne pas laisser l'appareil sans surveillance lorsqu'il fonctionne.

Lorsque l'appareil est en marche et juste après le processus de réchauffage, l'appareil présente un risque de brûlure au niveau des parties chaudes du boîtier :

Ne saisir le récipient en acier inoxydable que par la poignée prévue à cet effet.

Laisser refroidir l'appareil quelque temps avant de le nettoyer.

Nettoyer régulièrement le récipient en acier inoxydable.

Un appareil défectueux peut provoquer des dommages matériels et des blessures :

Vérifier avant chaque utilisation que l'appareil n'est pas endommagé. En cas de dommages dus au transport, contacter immédiatement le revendeur auprès duquel l'appareil a été acheté. Ne jamais utiliser un appareil défectueux. Ne jamais utiliser un appareil qui est tombé.

En cas de défaut ou de détérioration du câble d'alimentation, l'appareil doit être réparé. L'appareil ne comporte pas de composants que l'utilisateur puisse réparer lui-même.

Une mauvaise manipulation de l'appareil peut entraîner des dommages. Ne pas laisser pendre le câble de raccordement.

Avant de ranger l'appareil : débrancher la fiche secteur et laisser refroidir l'appareil complètement. Laisser sécher complètement l'appareil à température ambiante ou l'essuyer avec un chiffon.

## Explication des symboles



Danger de mort par électrocution



Risque de brûlures sur les surfaces chaudes et risque d'ébouillement au contact des liquides très chauds



Risque de dommages matériels et d'endommagement de l'appareil

## Sommaire

Consignes de sécurité	20
Caractéristiques techniques	23
Vue d'ensemble	24
Utilisation	25
Entretien	27
Défaut	28
Service clientèle	28
Accessoires	28
Élimination	28

## Caractéristiques techniques

Alimentation électrique	220 - 240 V~, 50-60 Hz
Consommation électrique/puissance	500 - 600 W
Volume de remplissage	200 ml de mousse de lait chaude ; 400 ml de mousse de lait froide
Longueur du câble d'alimentation	0,75 m
Dimensions sans/avec poignée (Ø x h)	105 x 205 mm / 160 x 205 mm
Poids	env. 1,0 kg



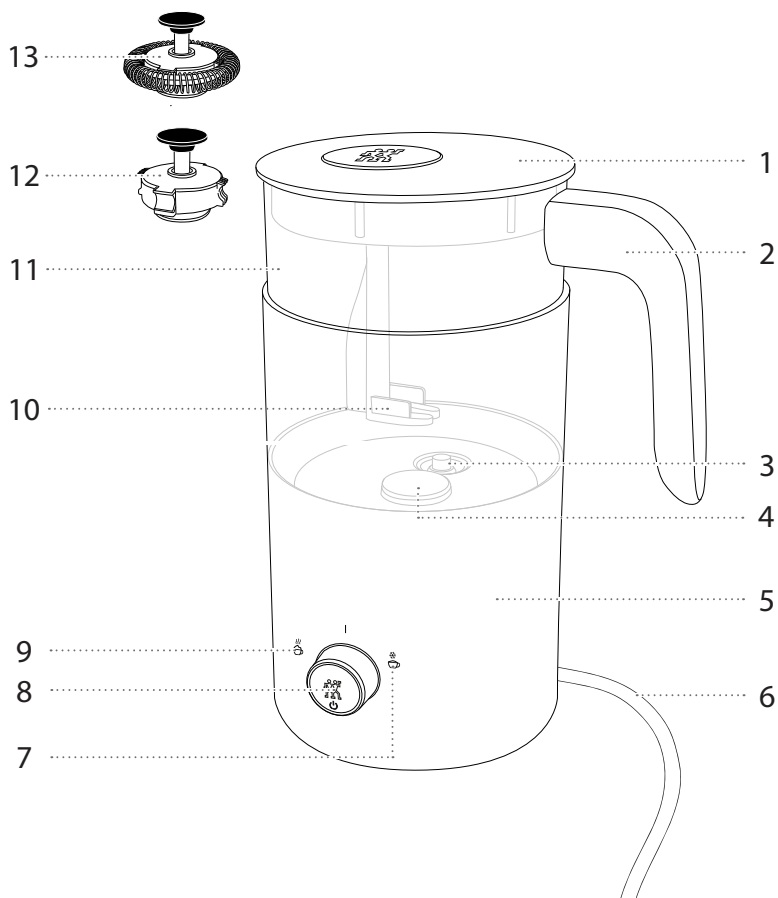
Ne pas jeter avec les ordures ménagères.

Marquages



L'appareil satisfait aux directives pour le marquage CE.

## Vue d'ensemble



<b>1</b>	Couvercle	<b>8</b>	Bouton de réglage
<b>2</b>	Poignée	<b>9</b>	Programme pour préparation chaude
<b>3</b>	Capteur de température	<b>10</b>	Support de fouet
<b>4</b>	Aimant	<b>11</b>	Récipient en acier inoxydable
<b>5</b>	Support de base	<b>12</b>	Fouet mélangeur
<b>6</b>	Câble de raccordement	<b>13</b>	Fouet à mousse
<b>7</b>	Programme pour préparation froide		

# Utilisation

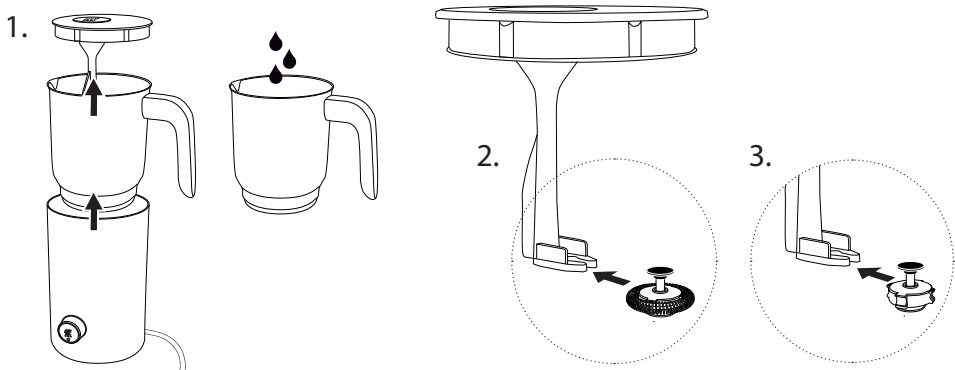
## 1 Première mise en service / insertion du fouet

1. Avant la première mise en service rincer le récipient en acier inoxydable à l'eau chaude.

Insérer le fouet adapté dans le support de fouet en orientant l'extrémité noire vers le haut :

2. Fouet à mousse : pour la préparation de mousse de lait.

3. Fouet mélangeur : pour réchauffer du lait et la préparation de boissons chocolatées et instantanées.

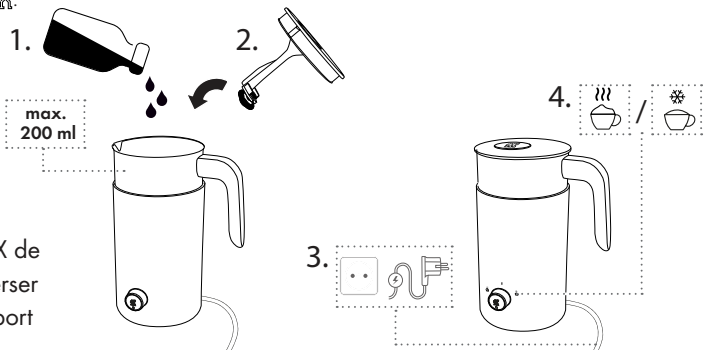


## 2 Préparation de mousse de lait

Poser le récipient en acier inoxydable sur le support de base et y verser au maximum 200 ml de lait. Mettre en place le couvercle avec le fouet à mousser et brancher la fiche d'alimentation à une prise secteur. Tourner le bouton de réglage vers la gauche ☰ pour obtenir de la mousse de lait chaude et à droite ☱ pour la mousse de lait froide. Appuyer ensuite sur le logo ZWILLING ☰ du bouton de réglage pour démarrer le processus. L'appareil se coupe automatiquement après la préparation. Pour interrompre prématurément la préparation, appuyer une nouvelle fois sur le logo ZWILLING ☰.

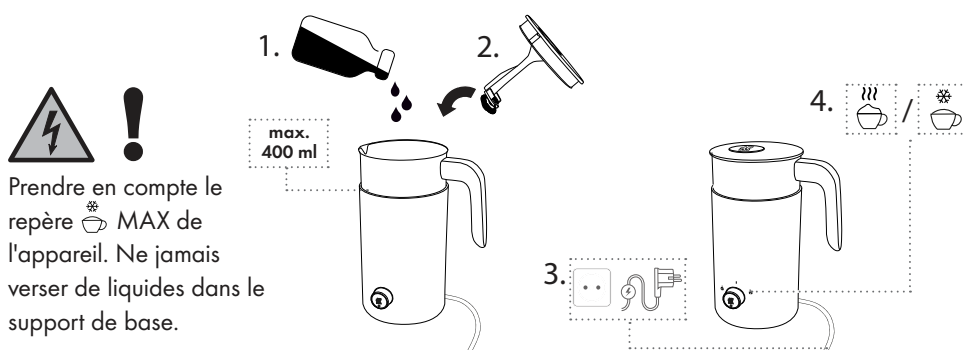


Pour la préparation de mousse, ne remplir le récipient que jusqu'au repère inférieur ☰ MAX de l'appareil. Ne jamais verser de liquides dans le support de base.



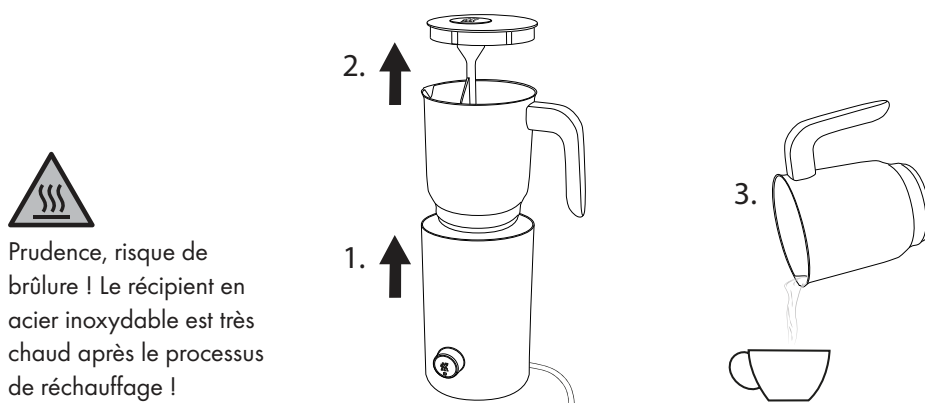
### 3 Réchauffer du lait / préparer une boisson chocolatée ou instantanée

Ajouter les ingrédients dans le récipient en acier inoxydable, puis verser max. 400 ml de liquide (tenir compte du repère « MAX »). Mettre en place le couvercle avec le fouet mélangeur et brancher la fiche d'alimentation à une prise secteur. Tourner le bouton de réglage vers la gauche ☹️ pour obtenir une préparation de boisson chaude et à droite ☺️ pour préparation de boisson froide. Appuyer ensuite sur le logo ZWILLING 🍷 pour démarrer le processus. L'appareil se coupe automatiquement après la préparation. Pour interrompre prématurément la préparation, appuyer une nouvelle fois sur le logo ZWILLING 🍷.



### 4 Retirer la préparation

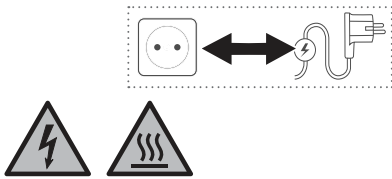
Après la préparation, retirer le récipient en acier inoxydable du support de base en le tenant exclusivement par la poignée. Avant de verser le liquide, retirer le couvercle vers le haut. Après chaque utilisation, rincer le récipient en acier inoxydable avec de l'eau claire et un détergent doux.



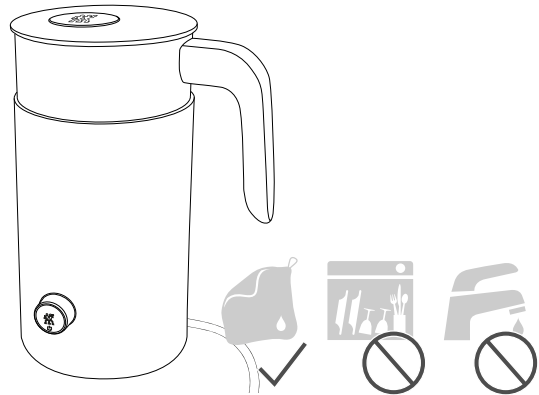
## Entretien

### 1 Nettoyage des surfaces

Utiliser un chiffon non pelucheux humide pour le nettoyage extérieur des surfaces de l'appareil. Ne pas utiliser de chiffons microfibrés puisqu'ils peuvent occasionner de fines rayures sur la surface de l'appareil. En cas de salissures importantes, un détergent doux peut être utilisé.

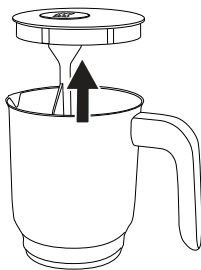


Avant le nettoyage, débrancher la fiche d'alimentation et laisser entièrement refroidir le récipient en acier inoxydable. Le support de base ne peut pas être lavé au lave-vaisselle.



### 2 Nettoyer le récipient en acier inoxydable

Après chaque utilisation, rincer le récipient en acier inoxydable avec de l'eau claire et un peu de détergent doux. En cas de salissures tenaces à l'intérieur du récipient, utiliser de l'eau savonneuse et rincer le récipient soigneusement. Retirer les résidus collés au fond du récipient avec une éponge à vaisselle ou une brosse.



## Défaut

Problème	Cause possible	Remède
L'appareil ne fonctionne pas.	Le couvercle n'est pas correctement placé sur le récipient en acier inoxydable.	S'assurer que le couvercle est correctement placé sur le récipient.
	Le récipient en acier inoxydable n'est pas correctement placé sur le support de base.	S'assurer que le récipient en acier inoxydable est correctement placé sur le support de base.
	Pas d'alimentation électrique.	Contrôler le cordon électrique et les fusibles.
L'appareil fait du bruit.	Le fouet est mal inséré / encrassé.	Interrompre le processus de préparation en appuyant sur le logo ZWILLING du bouton de réglage. Retirer le couvercle et le fouet et nettoyer le fouet. Réassembler de nouveau les éléments.

## Service clientèle

En cas de problèmes avec votre appareil, contactez notre service après-vente.

Vous trouverez de plus amples informations sur l'assistance, la garantie de réparation et l'enregistrement des produits à l'adresse [www.zwilling.com/service](http://www.zwilling.com/service).

## Accessoires

Les accessoires adaptés à l'appareil sont disponibles sur [www.zwilling.com](http://www.zwilling.com).

## Élimination



Le symbole « poubelle barrée » impose l'élimination séparée de vieux appareils électriques et électronique (WEEE). Ces appareils peuvent contenir des substances dangereuses et nocives pour l'environnement. Ne pas jeter cet appareil et son emballage aux ordures ménagères non triées, mais le remettre à un point de collecte identifié pour les appareils électriques et électroniques usagés. Cela contribue à la protection des ressources et de l'environnement. Pour de plus amples informations, s'adresser aux autorités locales.

## Seguridad

Lea todas las partes de este manual de instrucciones antes de utilizar el espumador de leche. Guarde este manual de instrucciones en un lugar seguro. En caso de que facilite este espumador de leche a terceros, proporcióneles también este manual de instrucciones.

La inobservancia de este manual de instrucciones puede provocar lesiones graves o daños

### Advertencias de seguridad

El espumador de leche (en adelante, el "aparato") sirve exclusivamente para preparar espuma de leche, para calentar y remover leche y para la preparación de batidos de cacao, bebidas solubles y otras bebidas calientes y frías.

Cualquier otro uso se considera inadecuado y puede causar lesiones personales o daños materiales.

No caliente otros líquidos o alimentos dentro del aparato.

El aparato está diseñado para uso doméstico, no para uso comercial. El aparato se puede utilizar en los siguientes entornos similares a los de los hogares:

- En cocinas para empleados en tiendas, oficinas y otras áreas comerciales
- En las explotaciones agrícolas
- Por clientes en hoteles, moteles y otros entornos residenciales similares
- En pensiones con régimen de

alojamiento y desayuno. ZWILLING no se hace responsable de los daños causados por la inobservancia de este manual de instrucciones.

Las advertencias importantes para su seguridad están marcadas de forma especial. Es obligatorio respetar estas advertencias para evitar accidentes y daños en el aparato.

Existen personas con capacidades físicas, sensoriales o mentales reducidas o con falta de experiencia y conocimientos, si han sido supervisados o instruidos en el uso seguro del aparato y comprenden los peligros resultantes.

Este aparato puede ser utilizado por niños de 8 años de edad o mayores y por personas con capacidades físicas, sensoriales o mentales reducidas o con falta de experiencia y conocimientos, si han sido supervisados o instruidos en el uso seguro del aparato y comprenden los peligros resultantes.

Los niños no deben jugar con el aparato. Los niños a partir de 8 años puede realizar la limpieza y el mantenimiento bajo supervisión.

Mantenga el aparato y su cable de conexión fuera del alcance de los niños menores de 8 años.

Mantenga a los niños alejados del material de embalaje. Existe peligro de asfixia.

El aparato funciona con corriente eléctrica. Por lo tanto, existe el riesgo de sufrir una descarga eléctrica:

Conecte el aparato únicamente a una toma de corriente debidamente instalada y conectada a tierra en la que no pueda filtrarse ningún líquido.

Utilice el aparato solo si la tensión y la frecuencia indicada en la placa de características corresponde a los valores de la toma de corriente.

No conecte el aparato a enchufes múltiples o cables de extensión.

Asegúrese de que el cable de conexión no esté doblado ni pellizcado y de que el cable de conexión y el aparato no entren en contacto con fuentes de calor (p. ej., placas de cocción, llamas de gas).

Cuando extraiga el enchufe de la toma de corriente, hágalo siempre sujetando el enchufe. No transporte el aparato por el cable de alimentación.

No toque nunca el enchufe ni la placa base con las manos mojadas.

El aparato no debe usarse con un temporizador externo o un sistema de control a distancia independiente.

Nunca toque las piezas bajo tensión. Esto podría provocar una descarga eléctrica y, en el peor de los casos, provocar la muerte.

Aunque esté desconectado, aún sigue habiendo corriente en el interior del aparato mientras el enchufe esté conectado a la toma de corriente.

Después de cada uso, en caso de peligro o defecto, extraiga inmediatamente el enchufe de la toma de corriente.

Desenchufe el aparato de la toma de corriente antes de limpiarlo.

No desmonte nunca el aparato ni haga modificaciones técnicas.

Tenga en cuenta las indicaciones sobre los requisitos de la ubicación:

Utilice una superficie firme, plana, horizontal, antideslizante y resistente al calor con suficiente capacidad de carga. Seleccione la ubicación de forma que los niños no puedan alcanzar las superficies calientes del aparato.

El aparato no está previsto para el montaje mural o en un armario empotrado.

No coloque el aparato en un entorno caliente, mojado ni húmedo.

La toma de corriente debe estar fácilmente accesible para poder extraer el enchufe con rapidez en caso de emergencia.

Nunca sumerja la base en agua u otros líquidos, no la limpie bajo agua corriente y no la coloque en el lavavajillas.

Encienda el aparato solo cuando la tapa del recipiente de acero inoxidable esté completamente cerrada.

No transporte ni mueva el aparato durante la preparación de la bebida ya que podría salir líquido caliente.

Tenga en cuenta el nivel de llenado máximo del recipiente de acero inoxidable. Si se llena en exceso podría salir líquido caliente.

Preste especial atención al abrir la

tapa, ya que el contenido del recipiente podría salpicar.

No utilice el recipiente de acero inoxidable sobre una placa de cocción, sino solo en combinación con la base.

Nunca toque las piezas giratorias del aparato.

No deje sin vigilancia el aparato durante el funcionamiento.

Con el aparato encendido e inmediatamente después del proceso de calentamiento, existe el riesgo de sufrir quemaduras si se tocan las partes calientes de la carcasa:

Manipule el recipiente de acero inoxidable solo por el asa provista para este propósito.

Espere a que el aparato se enfríe durante algún tiempo antes de realizar el mantenimiento.

Limpie el recipiente de acero inoxidable con regularidad.

Un aparato defectuoso puede provocar daños materiales o lesiones:

Antes de cada uso, compruebe si el aparato está dañado. Si observa algún daño durante el transporte, póngase en contacto inmediatamente con el distribuidor al que compró el aparato. No utilice nunca un aparato defectuoso. Nunca utilice un aparato que se haya caído.

En caso de un defecto o de un cable de conexión dañado, el aparato debe ser reparado. El aparato no contiene ninguna pieza que pueda reparar usted mismo.

Una manipulación incorrecta del aparato puede provocar daños. No deje que el cable de conexión cuelgue hacia abajo.

Antes de guardar el aparato:

Desconecte el enchufe de la red y espere a que el aparato se enfríe completamente. Espere a que el aparato se seque completamente a temperatura ambiente o séquelo con un paño.

## Explicación de los símbolos



Riesgo de muerte por descarga eléctrica



Peligro de quemaduras en superficies calientes y escaldaduras por líquidos calientes



Riesgo de daños materiales y daños en el aparato

## Contenido

Advertencias de seguridad	29
Datos técnicos	32
Vista general	33
Manejo	34
Cuidados	36
Avería	37
Servicio de atención al cliente	37
Accesorios	37
Eliminación	37

## Datos técnicos

Fuente de alimentación	220 - 240 V~, 50-60 Hz
Consumo de energía/potencia	500 - 600 W
Cantidad de llenado	200 ml de espuma de leche caliente; 400 ml de espuma de leche fría
Longitud del cable de conexión	0,75 m
Dimensiones sin / con asa (Ø x Al)	105 x 205 mm/ 160 x 205 mm
Peso	aprox. 1,0 kg

Símbolos

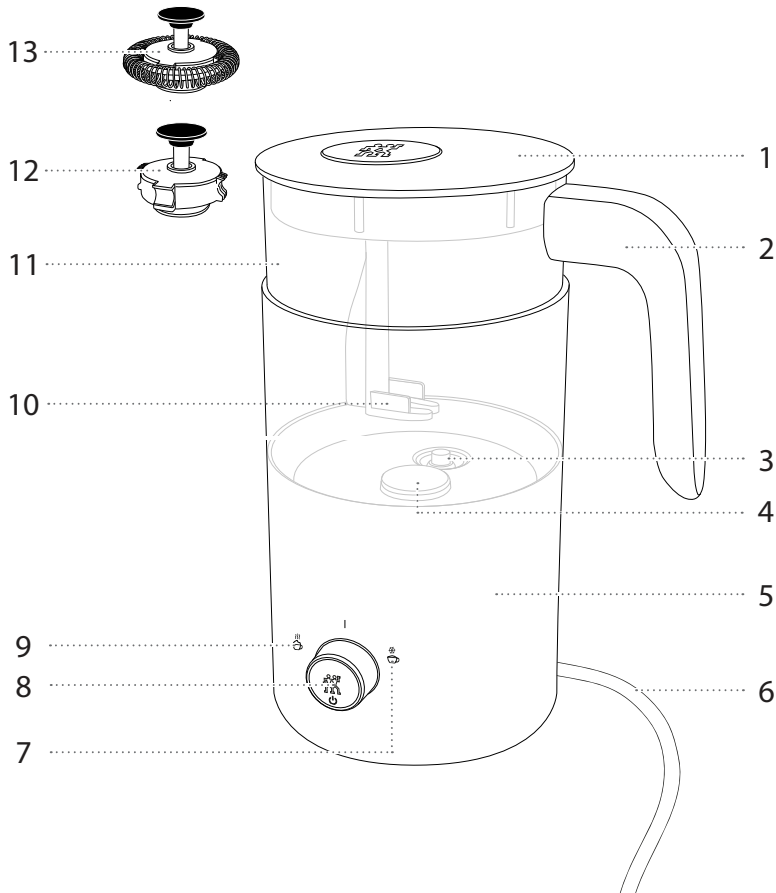


No tire el aparato a la basura doméstica.



El aparato cumple con las directivas para llevar el identificador CE.

## Vista general



<b>1</b>	Tapa	<b>8</b>	Botón giratorio
<b>2</b>	Asa	<b>9</b>	Programa para preparación en caliente
<b>3</b>	Sensor de temperatura	<b>10</b>	Soporte del batidor
<b>4</b>	Imán	<b>11</b>	Recipiente de acero inoxidable
<b>5</b>	Base	<b>12</b>	Batidor
<b>6</b>	Cable de conexión	<b>13</b>	Batidor para espuma
<b>7</b>	Programa para preparación en frío		

# Manejo

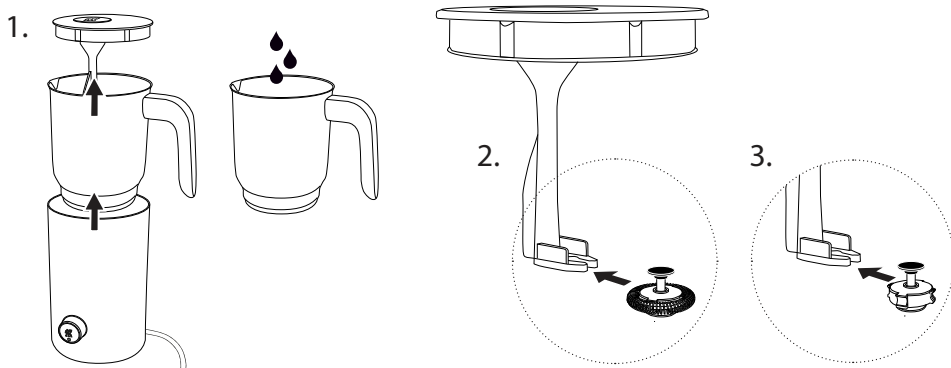
## 1 Primera puesta en marcha / Colocación del batidor

1. Lave el recipiente de acero inoxidable con agua caliente antes del primer uso.

Introduzca el batidor adecuado con la parte negra hacia arriba en el soporte del batidor:

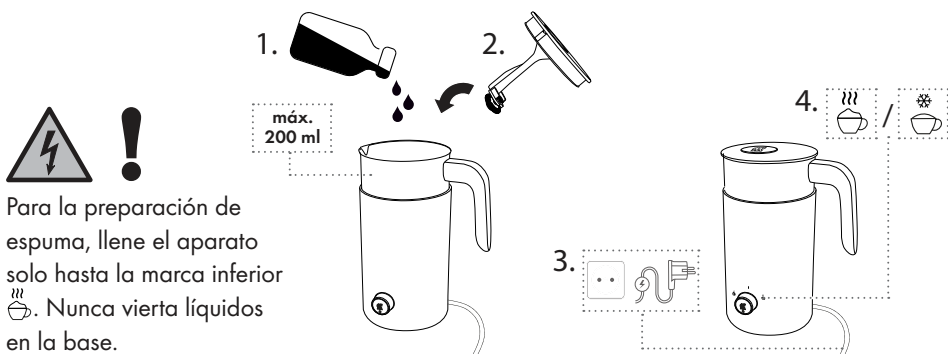
2. Batidor para espuma: para la preparación de espuma de leche.

3. Batidor removedor: para calentar leche y preparar batidos de cacao y bebidas solubles.



## 2 Preparación de espuma de leche

Llene el recipiente de acero inoxidable en la base con un máx. de 200 ml de leche. Coloque la tapa con el batidor para espuma e inserte el enchufe en la toma de corriente. Gire el botón giratorio hacia la izquierda ☹ para espuma de leche caliente o hacia la derecha ☺ para espuma de leche fría. A continuación, pulse sobre el logotipo ZWILLING ☹ en el botón giratorio para iniciar el proceso. El aparato se apaga automáticamente tras la preparación. Para interrumpir la preparación antes de tiempo, vuelva a pulsar sobre el logotipo ZWILLING ☹.



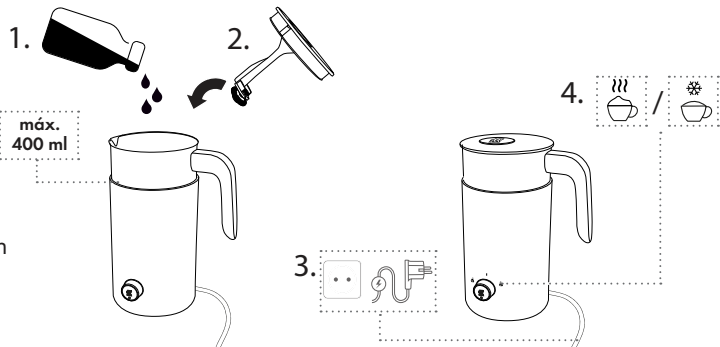
Para la preparación de espuma, llene el aparato solo hasta la marca inferior ☹. Nunca vierta líquidos en la base.

### 3 Calentar leche / preparar batido de cacao o bebida soluble

Introduzca los ingredientes en el recipiente de acero inoxidable, llene el recipiente con un máx. de 400 ml de líquido (observe la marcha "MAX"). Coloque la tapa con el batidor removedor e inserte el enchufe en la toma de corriente. Gire el botón giratorio hacia la izquierda ☰ para una bebida caliente o hacia la derecha ☱ para una bebida fría. A continuación, pulse sobre el logotipo ZWILLING ☰ para iniciar el proceso. El aparato se apaga automáticamente tras la preparación. Para interrumpir la preparación antes de tiempo, vuelva a pulsar sobre el logotipo ZWILLING ☰.



Observe la marca  
☱ MAX en el aparato.  
Nunca vierta líquidos en  
la base.

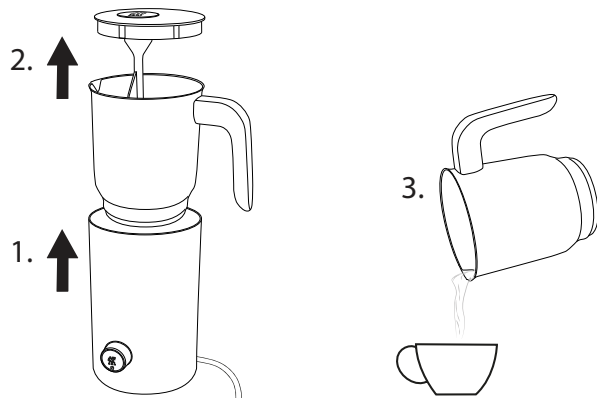


### 4 Extracción

Extraiga el recipiente de acero inoxidable de la base tras la preparación asíéndolo solo por el asa. Antes de verter el contenido, abra la tapa. Limpie el recipiente de acero inoxidable con agua limpia y un lavavajillas suave después de cada uso.



¡Cuidado, peligro de sufrir quemaduras! El recipiente de acero inoxidable está caliente después del proceso de calentamiento.



## Cuidados

### 1 Limpieza de las superficies

Para limpiar las superficies exteriores del aparato puede utilizar un paño húmedo sin pelusas. No utilice paños de microfibra, ya que pueden provocar finos arañazos en la superficie. En caso de suciedad intensa, se puede usar un detergente suave.



### 2 Limpieza del recipiente de acero inoxidable

Limpie el recipiente de acero inoxidable con agua limpia y una gota de lavavajillas suave después de cada uso. En caso de suciedad intensa en el interior del recipiente, utilice una solución jabonosa y enjuague a fondo el recipiente. Los restos en el fondo del recipiente se pueden eliminar con un estropajo o un cepillo.



## Avería

Problema	Posibles causas	Remedio
El aparato no funciona.	La tapa no está correctamente colocada sobre el recipiente de acero inoxidable.	Asegúrese de que la tapa esté correctamente colocada sobre el recipiente.
	El recipiente de acero inoxidable no está bien colocado sobre la base.	Asegúrese de que el recipiente de acero inoxidable esté bien colocado sobre la base.
	No hay alimentación de corriente.	Compruebe el cable de alimentación y los fusibles.
El aparato hace ruidos fuertes.	Batidos mal colocado / sucio.	Interrumpa el proceso pulsando el logotipo ZWILLING en el botón giratorio. Extraiga la tapa y el batidor y limpie el batidor. Vuelva a montar los componentes.

## Servicio de atención al cliente

Si tiene problemas con su aparato, póngase en contacto con nuestro servicio de atención al cliente.

Encontrará indicaciones detalladas sobre el servicio, la reparación, la garantía y el registro del producto en [www.zwilling.com/service](http://www.zwilling.com/service).

## Accesorios

En [www.zwilling.com](http://www.zwilling.com) encontrará accesorios adecuados para su aparato.

## Eliminación



El icono del "cubo de basura tachado" exige el reciclado de piezas eléctricas y electrónicas por separado (WEEE). Este tipo de dispositivos pueden contener sustancias peligrosas o tóxicas. No elimine este aparato y su embalaje con la basura doméstica sin separar, sino en un punto de recogida de reciclado de piezas eléctricas y electrónicas. Con ello ayudará a preservar los recursos naturales y a proteger el medio ambiente. Contacte con las autoridades locales para obtener más información.

## Sicurezza

Leggere completamente le istruzioni per l'uso prima di utilizzare il montalatte. Custodire le istruzioni per l'uso in un luogo sicuro. Se si cede il montalatte a terzi, consegnare anche le istruzioni per l'uso.

La mancata osservanza di queste istruzioni per l'uso può causare lesioni gravi o danni all'ap-

parecchio. ZWILLING declina ogni responsabilità per i danni derivanti dalla mancata osservanza di queste istruzioni per l'uso.

Le indicazioni importanti per la sicurezza dell'utente sono contrassegnate specificamente. È imprescindibile attenersi a tali indicazioni per evitare infortuni e danni all'apparecchio.

## Avvertenze di sicurezza

Il montalatte (di seguito "dispositivo") si usa esclusivamente per preparare schiuma di latte, riscaldare e mescolare latte nonché preparare delle bevande su base di cacao, bevande istantanee ed altre bevande calde e fredde.

Qualsiasi altro impiego è da considerarsi improprio e può causare danni a persone o cose.

Non riscaldare altri liquidi o alimenti nell'apparecchio.

L'apparecchio è destinato all'uso domestico, non a quello commerciale. L'apparecchio può essere utilizzato nei seguenti ambienti analoghi all'ambito domestico:

- cucine per dipendenti in negozi, uffici e altri ambienti di lavoro
- aziende agricole
- da parte di clienti di alberghi, motel e altri ambienti residenziali simili
- pensioni con colazione

Per determinate persone esiste un pericolo maggiore:

Questo apparecchio può essere utilizzato da bambini a partire dagli 8 anni di età o da persone dalle facoltà fisiche, sensoriali o mentali ridotte, ovvero prive di esperienza e conoscenze, solo sotto stretta sorveglianza oppure dopo che abbiano ricevuto istruzioni relative all'uso sicuro dell'apparecchio e abbiano compreso i pericoli ad esso inerenti.

I bambini non devono giocare con l'apparecchio. La pulizia e la manutenzione possono essere eseguite da bambini di età superiore a 8 anni solo se sorvegliati.

Custodire l'apparecchio e il suo cavo di alimentazione in un luogo inaccessibile ai bambini di età inferiore a 8 anni.

Tenere lontani i bambini dal materiale di imballaggio. Sussiste il pericolo di soffocamento.

L'apparecchio funziona con corrente elettrica. Esiste pertanto il pericolo di scossa elettrica:

Collegare l'apparecchio solo a una

presa Schuko correttamente installata alla quale non possa giungere del liquido che eventualmente fuoriesce.

Utilizzare l'apparecchio solo se la tensione indicata sulla targhetta corrisponde alla tensione ed alla frequenza della propria presa.

Pertanto non collegare l'apparecchio a prese multiple o cavi di prolunga.

Fare attenzione a non piegare o schiacciare il cavo di alimentazione. Evitare che il cavo di alimentazione e l'apparecchio entrino in contatto con sorgenti di calore (ad es. fornelli elettrici o a gas).

Quando si stacca la spina dalla presa, tirare sempre direttamente la spina. Non trasportare l'apparecchio dal cavo di alimentazione.

Non toccare mai la spina e la piastra base con le mani umide.

L'apparecchio non è destinato a funzionare con un temporizzatore esterno o un sistema di azionamento a distanza separato.

Non toccare in nessuna caso componenti sotto tensione elettrica. Ciò può comportare una scossa e nel peggior dei casi avere conseguenze letali.

Anche se l'apparecchio è spento, al suo interno è presente tensione finché la spina è inserita nella presa.

Dopo ogni uso, in caso di pericolo o di difetto, scollegare immediatamente l'apparecchio dalla presa.

Staccare la spina dalla presa prima di

pulire l'apparecchio.

Non svitare l'apparecchio e non apportarvi modifiche tecniche.

Osservare le indicazioni inerenti ai requisiti del luogo di installazione:

Ricorrere ad una superficie solida, piana, orizzontale, antiscivolo, termoresistente con sufficiente capacità portante. Scegliere il luogo di installazione in modo che i bambini non hanno la possibilità di accedere alle superfici roventi dell'apparecchio.

L'apparecchio non è stato ideato per essere installato a parete oppure in armadietto.

Non posizionare l'apparecchio in un ambiente caldo, bagnato o umido.

La presa deve essere liberamente accessibile, in modo che si possa tirare la spina velocemente in caso di necessità.

Non immergere mai la stazione di base in acqua o altri liquidi, non pulire l'apparecchio sotto acqua corrente e non metterlo in lavastoviglie.

Accendere l'apparecchio solo se il coperchio del contenitore in acciaio inox è saldamente chiuso.

Non trasportare o spostare l'apparecchio durante la fase di preparazione di una bevanda, dato che può esservi la fuoriuscita di liquidi caldi.

Osservare il livello massimo di riempimento quando si riempie il contenitore in acciaio inox. In caso di liquidi in eccesso, può verificarsi la loro fuoriuscita.

Essere cauti quando si apre il coperchio, dato che il contenuto del contenitore potrebbe schizzare.

Non utilizzare il contenitore in acciaio inox su un fornello, ma solamente con la stazione di base.

Non toccare in nessun caso parti rotanti dell'apparecchio.

Non lasciare incustodito l'apparecchio in fase di utilizzo.

Se l'apparecchio è acceso, e subito dopo il processo di riscaldamento, esiste il pericolo di bruciarsi con le parti roventi dell'involucro:

Prendere il contenitore in acciaio solo dall'apposito manico.

Far raffreddare l'apparecchio per qualche tempo prima di pulirle o sottoporlo a manutenzione.

Pulire regolarmente il contenitore in acciaio inox.

Un apparecchio difettoso può comportare danni materiali e lesioni:

Prima di ogni utilizzo verificare che l'apparecchio non presenti danni.

Se si riscontrano danni da trasporto, rivolgersi immediatamente al rivenditore dove è stato acquistato l'apparecchio. Non usare mai un apparecchio difettoso. Non usare mai un apparecchio che sia caduto a terra.

In caso di difetti o in presenza di un cavo di alimentazione danneggiato, l'apparecchio deve essere riparato. L'apparecchio non contiene parti che l'utente possa riparare da solo.

L'uso non corretto dell'apparecchio può essere causa di danni. Non lasciare pendere il cavo di alimentazione verso il basso.

Prima di mettere da parte l'apparecchio:

Staccare la spina e lasciare raffreddare completamente l'apparecchio. Far asciugare completamente l'apparecchio a temperatura ambiente o asciugarlo con un panno.

## Spiegazione dei simboli



Pericolo di morte per folgorazione



Pericolo di bruciature su superfici roventi e pericolo di scottature a causa di liquidi caldi.



Pericolo di danni materiali e danni all'apparecchio

## Contenuto

Avvertenze di sicurezza	38
Dati tecnici	41
Panoramica	42
Uso	43
Cura	45
Guasto	46
Servizio clienti	46
Accessori	46
Smaltimento	46

## Dati tecnici

Alimentazione di corrente	220 - 240 V~, 50-60 Hz
Consumo di energia/potenza	500 - 600 W
Quantità di riempimento	200ml schiuma di latte calda; 400 ml schiuma di latte fredda
Lunghezza del cavo di alimentazione	0,75 m
Dimensioni senza/con manico (Ø x A)	105 x 205 mm/ 160 x 205 mm
Peso	circa 1,0 kg



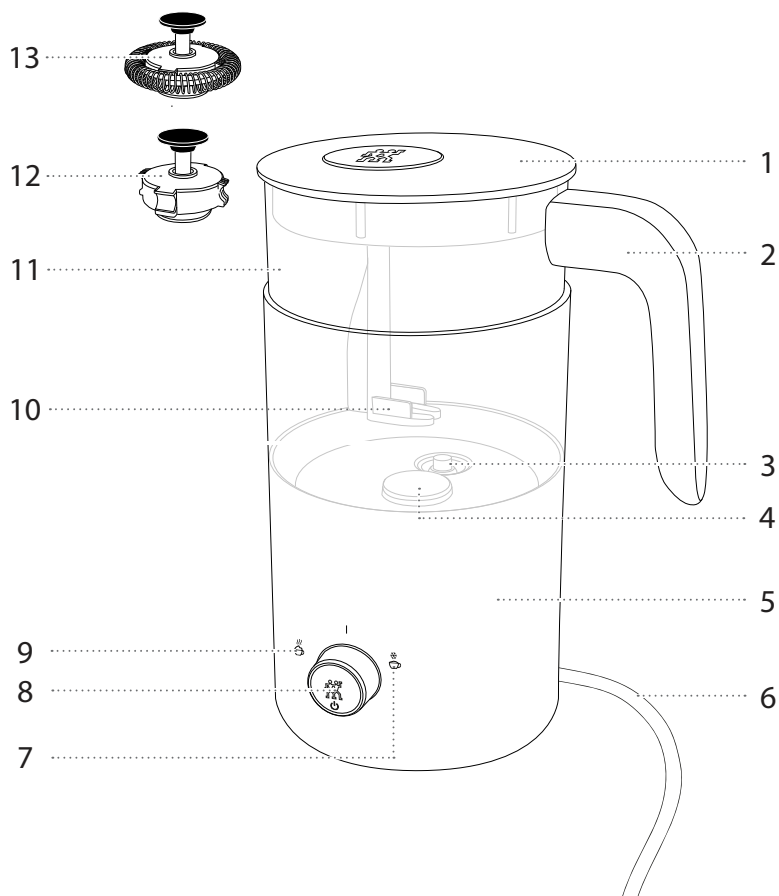
Non smaltire tra i rifiuti domestici.

Indicazioni



L'apparecchio soddisfa le direttive per la marcatura CE.

## Panoramica

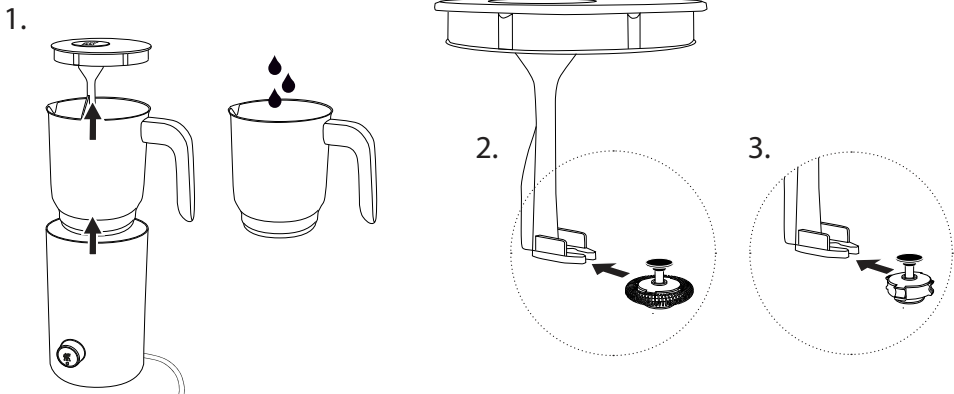


1	Coperchio	8	Manopola
2	Manico	9	Programma per la preparazione a caldo
3	Termosensore	10	Supporto frullino
4	Magnete	11	Contenitore in acciaio inox
5	Stazione di base	12	Frusta
6	Cavo di alimentazione	13	Frullino per schiuma latte
7	Programma per la preparazione a freddo		

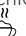

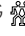
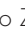
## Uso

### 1 Prima messa in funzione / utilizzo del frullino


1. Prima del primo utilizzo sciacquare il contenitore in acciaio inox con dell'acqua calda. Inserire il frullino adatto con il lato nero che punta verso l'alto nel supporto frullino:
2. Frullino per schiuma latte: per preparare la schiuma latte.
3. Frusta: per riscaldare latte e preparare una cioccolata e bevande istantanee.

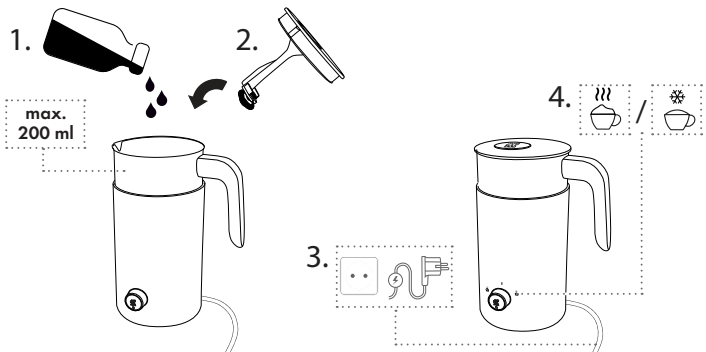


### 2 Preparare la schiuma latte

Riempire il contenitore in acciaio inox sulla stazione di base con mass. 200 ml di latte. Applicare il coperchio con il frullino per la schiuma ed inserire la spina nella presa. Girare la manopola a sinistra  per schiuma calda o verso destra  per avere schiuma di latte fredda. Preme quindi sul logo ZWILLING  sulla manopola per iniziare la procedura. L'apparecchio si spegne automaticamente a conclusione della preparazione. Per interrompere il procedimento, premere nuovamente sul logo ZWILLING .

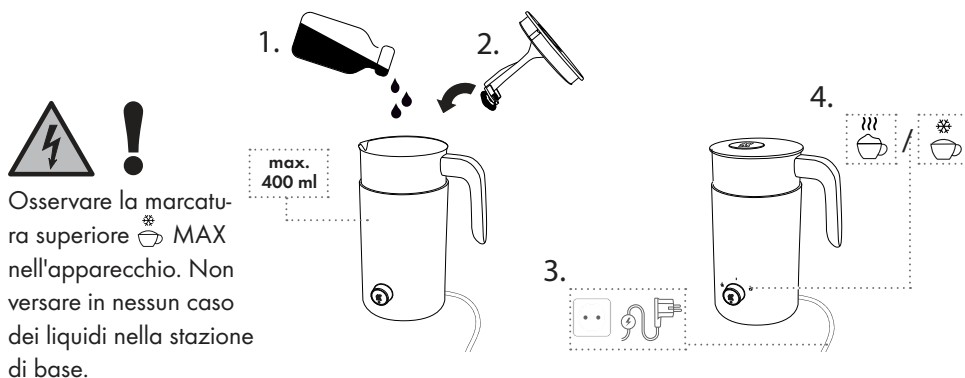


Per la preparazione della schiuma, riempire solo fino alla marcatura  MAX nell'apparecchio. Non versare in nessun caso dei liquidi nella stazione di base.



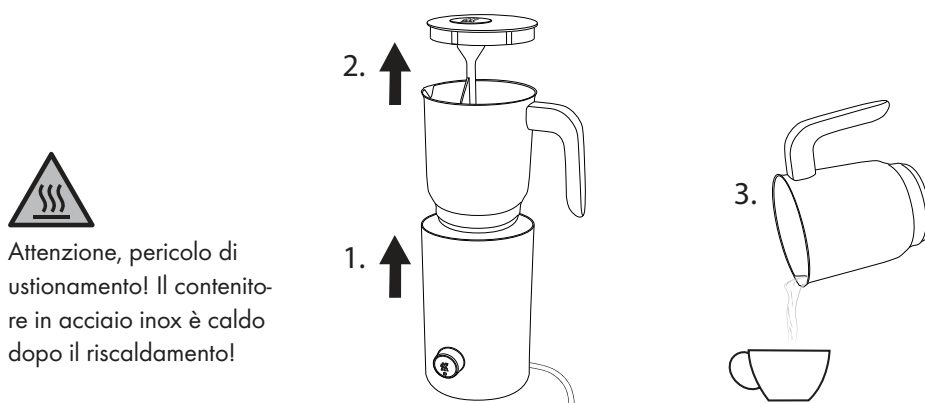
### 3 Riscaldare il latte/ preparare cacao o bevanda istantanea

Versare tutti gli ingredienti nel contenitore in acciaio inox, riempire il contenitore con mass. 400 ml di liquido (osservare la marcatura "MAX"). Applicare il coperchio con la frusta ed inserire la spina nella presa. Girare la manopola verso sinistra ☺ per una bevanda calda e verso destra ☹ per preparare una bevanda fredda. Premere quindi sul logo di ZWILLING ☸ per avviare la procedura. L'apparecchio si spegne automaticamente a fine procedimento. Per interrompere il procedimento, premere nuovamente sul logo ZWILLING ☸.



### 4 Prelevare la bevanda

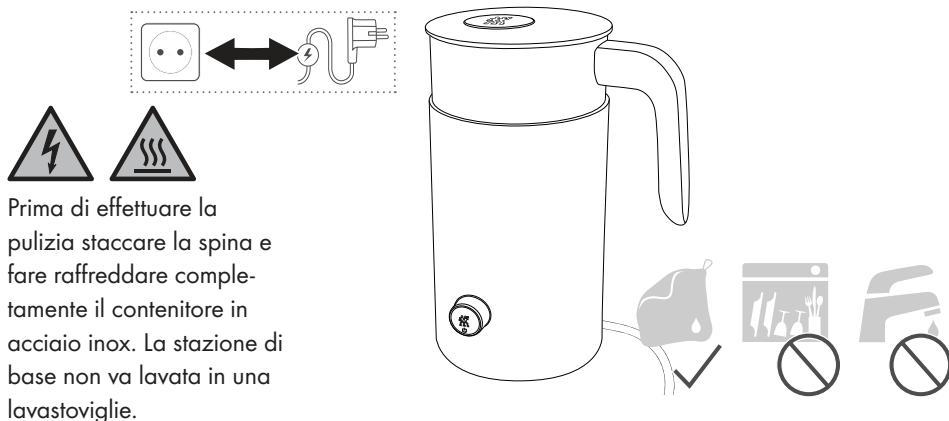
Estrarre il contenitore in acciaio inox dalla stazione di base esclusivamente dal manico dopo aver preparato la bevanda. Prima di versare il contenuto, estrarre il coperchio verso l'alto. Sciacquare il contenitore in acciaio inox dopo ogni impiego con dell'acqua pulita e un detersivo non corrosivo.



## Cura

### 1 Pulire le superfici

È possibile utilizzare un panno umido e privo di lanugine per pulire l'esterno del dispositivo. Non utilizzare panni in microfibra, in quanto questi potrebbero provocare graffi sottili sulla superficie. In caso di sporco ostinato, ricorrere ad un detergente non corrosivo.



### 2 Pulire il contenitore in acciaio inox

Sciacquare il contenitore in acciaio inox dopo ogni utilizzo con acqua ed una goccia di detergente non corrosivo. In caso di sporco ostinato all'interno del contenitore, ricorrere ad acqua insaponata e sciacquare il contenitore per bene. Dei residui sul fondo del contenitore si lasciano rimuovere con una spugnetta o con una spazzola.



## Guasto

Problema	Possibile causa	Rimedio
L'apparecchio non funziona.	Il coperchio sul contenitore in acciaio inox non è posizionato in modo corretto.	Verificare il corretto posizionamento del coperchio sul contenitore.
	Il contenitore in acciaio inox non è posizionato correttamente sulla stazione di base.	Assicurare il corretto posizionamento del contenitore in acciaio inox sulla stazione di base.
	Alimentazione di corrente non presente.	Controllare il cavo di rete e i fusibili.
L'apparecchio emette un forte rumore.	Frullino non in posizione/ sporco.	Interrompere la procedura premendo sul logo ZWILLING che si trova sulla manopola. Estrarre il coperchio ed il frullino e pulire il frullino. In seguito, ricomporre il tutto.

## Servizio clienti

In caso di problemi con l'apparecchio, rivolgersi al nostro servizio clienti.

Per indicazioni dettagliate su assistenza, riparazione, garanzia e registrazione del prodotto, visitare [www.zwilling.com/service](http://www.zwilling.com/service).

## Accessori

Gli accessori adatti per l'apparecchio sono disponibili su [www.zwilling.com](http://www.zwilling.com).

## Smaltimento



Il "cestino barrato" richiede la raccolta separata delle apparecchiature elettriche ed elettroniche (RAEE). Tali apparecchi possono contenere delle sostanze nocive. Non smaltire il presente apparecchio e il suo imballaggio insieme ai rifiuti domestici indifferenziati ma consegnarlo presso un punto di raccolta per il riciclaggio. Così aiutate a risparmiare le risorse ed a proteggere l'ambiente. Contattare le autorità locali per ulteriori informazioni.

## Veiligheid

Lees deze bedieningshandleiding volledig door alvorens uw melkopschuimer te gebruiken. Bewaar de gebruiksaanwijzing goed. Indien u de melkopschuimer aan derden doorgeeft, geef dan ook de gebruiksaanwijzing mee.

Het niet in acht nemen van deze gebruiksaanwijzing kan leiden tot ernstig letsel of beschadiging van het apparaat.

Voor schade die wordt veroorzaakt door het niet in acht nemen van deze gebruiksaanwijzing is ZWILLING niet aansprakelijk.

Belangrijke aanwijzingen voor uw veiligheid zijn bijzonder gekenmerkt. Neem deze aanwijzingen in acht om ongevallen en schade aan het apparaat te vermijden.

## Veiligheidsaanwijzingen

De melkopschuimer (hierna "apparaat" genoemd) dient uitsluitend voor het bereiden van melkschuim, het verwarmen en roeren van melk en het bereiden van cacao-, instant- en andere warme en koude dranken.

Elk ander gebruik geldt als niet beoogd en kan persoonlijk letsel en materiële schade tot gevolg hebben. Geen andere vloeistoffen of levensmiddelen in het apparaat verwarmen. Het apparaat is bedoeld voor huishoudelijk gebruik, niet voor commercieel gebruik. Het apparaat mag in de volgende huishoudelijke omgevingen worden gebruikt:

- in keukens voor medewerkers in winkels, kantoren en andere commerciële ruimtes
- in landbouwbedrijven
- door klanten in hotels, motels en andere, gelijkaardige woonomgevingen
- in bed & breakfasts

Voor bepaalde personen is er ver-

hoogd gevaar:

Dit apparaat kan door kinderen vanaf 8 jaar en door personen met verminderde fysieke, sensorische of mentale vaardigheden of met gebrek aan ervaring en kennis worden gebruikt, indien zij onder toezicht staan of geïnstrueerd zijn in het veilige gebruik van het apparaat en de gevaren ervan hebben begrepen.

Kinderen mogen niet met het apparaat spelen. De reiniging en het onderhoud mogen door kinderen vanaf 8 jaar onder toezicht worden uitgevoerd.

Bewaar het apparaat en de aansluitkabel buiten het bereik van kinderen jonger dan 8 jaar.

Houd kinderen uit de buurt van verpakkingsmateriaal. Er bestaat gevaar voor verstikking.

Het apparaat werkt op elektrische stroom. Daarom bestaat er gevaar voor een elektrische schok:

sluit het apparaat alleen aan op een

reglementair geïnstalleerd veiligheids-stopcontact, waarin geen uitstromende vloeistof kan binnendringen.

Gebruik het apparaat uitsluitend als de op het typeplaatje aangegeven spanning met de spanning en de frequentie van uw stopcontact overeenstemt.

Sluit het apparaat daarom niet aan op meervoudige contactdozen of verlengkabels.

Let erop dat de netkabel niet wordt geknikt of ingeklemd en dat de aansluitkabel en het apparaat niet met hittebronnen (bijv. kookplaten, gasvlammen) in aanraking komen.

Om de netstekker uit het stopcontact te trekken, altijd direct aan de stekker trekken. Draag het apparaat niet aan de aansluitkabel.

Raak de netstekker en de sokkelplaat niet aan met natte handen.

Het apparaat mag niet worden bediend via een externe timer of een aparte afstandsbediening.

Raak nooit spanningvoerende delen aan. Dit kan een elektrische schok veroorzaken en in het ergste geval de dood tot gevolg hebben.

Ook als het apparaat is uitgeschakeld, staat de binnenzijde van het apparaat onder spanning zolang de stekker in het stopcontact steekt.

Trek na elk gebruik, bij gevaar of bij een defect onmiddellijk de stekker uit het stopcontact.

Trek de netstekker uit het stopcontact, alvorens het apparaat te reinigen.

Schroef het apparaat nooit open en voer geen technische wijzigingen uit.

Neem de informatie over de vereisten voor de opstellingsplaats in acht:

Gebruik een stevige, vlakke, horizontale, slipvaste en hittebestendige ondergrond met voldoende draagvermogen. Kies de opstellingsplaats zodanig dat kinderen de hete oppervlakken van het apparaat niet kunnen bereiken.

Het apparaat is niet bedoeld voor installatie in een muur of inbouwkast.

Plaats het apparaat niet in een warme, natte of vochtige omgeving.

Het stopcontact moet eenvoudig toegankelijk zijn, zodat de stekker in geval van nood er snel kan worden uitgetrokken.

Dompel het basisstation nooit onder in water of andere vloeistoffen, reinig het niet onder stromend water en plaats het niet in de vaatwasmachine.

Schakel het apparaat alleen in als het deksel van het RVS-reservoir volledig is gesloten.

Transporteer of verplaats het apparaat niet terwijl het bereidingsproces bezig is, aangezien er hete vloeistof kan ontsnappen.

Let bij het vullen van het RVS-reservoir op de maximale vulhoeveelheid. Bij een te grote vulhoeveelheid kan er hete vloeistof ontsnappen.

Wees extra voorzichtig bij het ope-

nen van het deksel, aangezien de inhoud van het reservoir naar buiten kan spatten.

Gebruik het RVS-reservoir niet op een fornuis of kookplaat, maar alleen in combinatie met het basisstation.

Raak nooit draaiende delen van het apparaat aan.

Laat het apparaat tijdens het gebruik niet onbeheerd achter.

Bij ingeschakeld apparaat en onmiddellijk na het verwarmen is er gevaar voor verbranding aan hete onderdelen van de behuizing:

Neem het RVS-reservoir alleen vast met de daarvoor bestemde handgreep.

Laat het apparaat een tijdje afkoelen voordat u het schoonmaakt.

Reinig het RVS-reservoir regelmatig.

Een defect apparaat kan leiden tot materiële schade en letsel:

Controleer het apparaat voor elk gebruik op beschadiging. Als u transportschade vaststelt, moet u onmiddellijk contact opnemen met de handelaar van wie u het apparaat hebt gekocht. Gebruik nooit een defect apparaat. Gebruik nooit een apparaat dat op de grond is gevallen.

In geval van een defect of een beschadigde aansluitkabel moet het apparaat worden gerepareerd. Het apparaat bevat geen onderdelen die u zelf kunt repareren.

Door een onjuiste hantering van het apparaat kan schade worden veroorzaakt. Laat de aansluitkabel niet naar beneden hangen.

Voordat u het apparaat opbergt:

Trek de netstekker uit en laat het apparaat volledig afkoelen. Laat het apparaat bij kamertemperatuur volledig drogen of droog het af met een doek.

## Verklaring van de symbolen



Levensgevaar door elektrische schok



Verbrandingsgevaar door hete oppervlakken  
Verbrandingsgevaar door hete vloeistoffen



Gevaar voor materiële schade en schade aan het apparaat

## Inhoud

Veiligheidsaanwijzingen	47
Technische gegevens	50
Overzicht	51
Bediening	52
Onderhoud	54
Storing	55
Klantenservice	55
Toebehoren	55
Afvoer	55

## Technische gegevens

Stroomvoorziening	220 - 240 V~, 50-60 Hz
Energieverbruik/vermogen	500 - 600 W
Vulhoeveelheid	200 ml warm melkschuim; 400 ml koud melkschuim
Lengte aansluitkabel	0,75 m
Afmetingen zonder / met greep (Ø x H)	105 x 205 mm/ 160 x 205 mm
Gewicht	ca. 1,0 kg



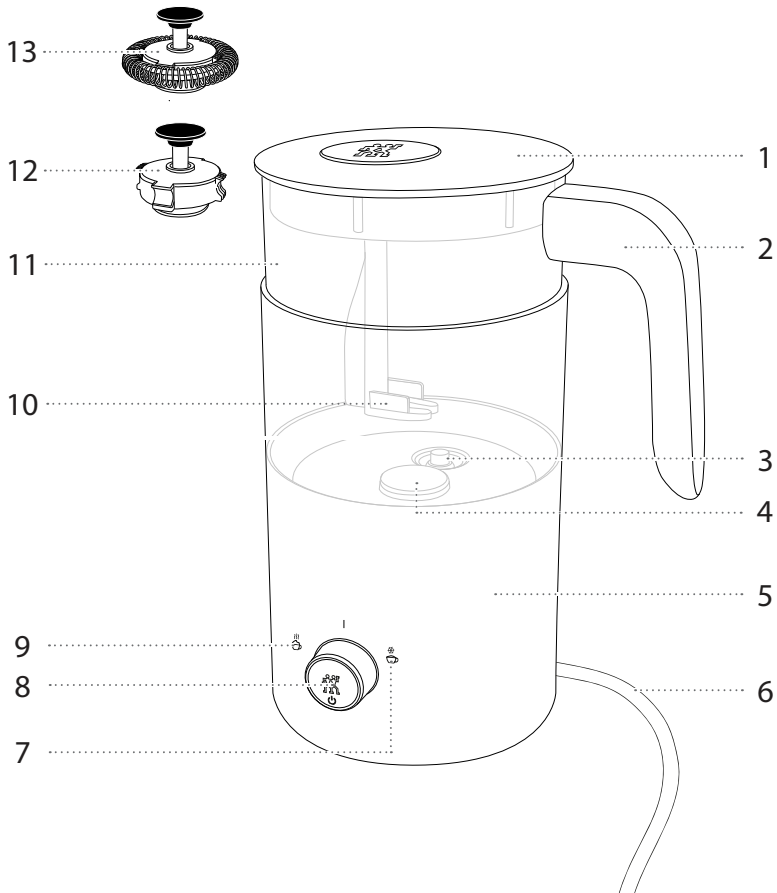
Niet bij het huishoudelijk afval afvoeren.

Kenmerkingen



Het apparaat voldoet aan de richtlijnen voor de CE-kenmerking.

## Overzicht



<b>1</b>	Deksel	<b>8</b>	Draaiknop
<b>2</b>	Greep	<b>9</b>	Programma voor warme bereiding
<b>3</b>	Temperatuursensor	<b>10</b>	Gardehouder
<b>4</b>	Magneet	<b>11</b>	RVS-reservoir
<b>5</b>	Basisstation	<b>12</b>	Roergarde
<b>6</b>	Aansluitkabel	<b>13</b>	Opschuimgarde
<b>7</b>	Programma voor koude bereiding		

# Bediening

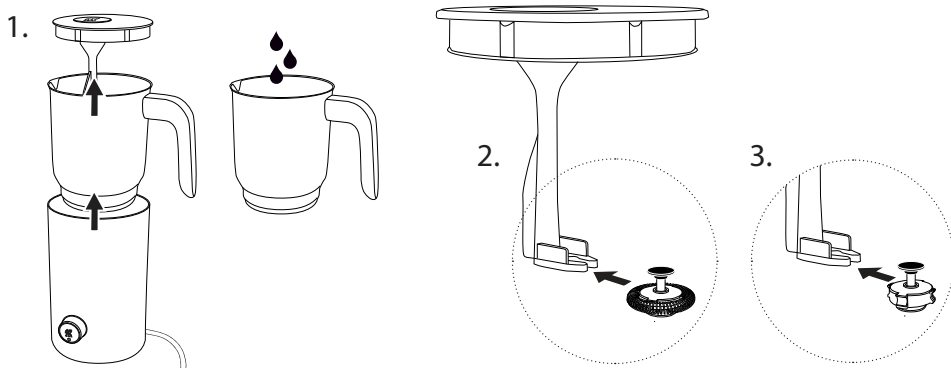
## 1 Eerste inbedrijfstelling / garde plaatsen

1. Spoel het RSV-reservoir voor het eerste gebruik uit met warm water.

Plaats de bijpassende garde met de zwarte kant naar boven in de gardehouder:

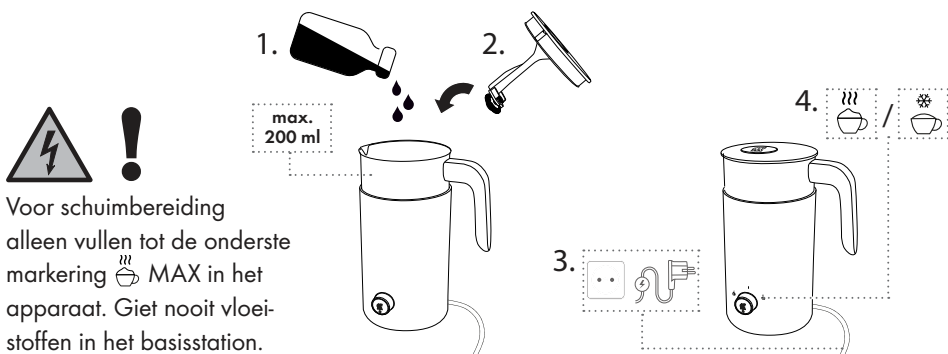
2. Opschuimgarde: Voor het bereiden van melkschuim.


3. Roergarde: voor het verwarmen van melk en het bereiden van cacao- en instantdranken.





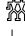

## 2 Melkschuim maken

Vul het RSV-reservoir op het basisstation met maximaal 200 ml melk. Plaats het deksel met de opschuimgarde erop en steek de stekker in het stopcontact. Draai de draaiknop naar links  voor warme of naar rechts  voor koud melkschuim. Druk vervolgens op het ZWILLING-logo  op de draaiknop om de procedure te starten. Het apparaat schakelt na bereiding automatisch uit. Druk nogmaals op het ZWILLING-logo om de bereiding vroegtijdig te stoppen .




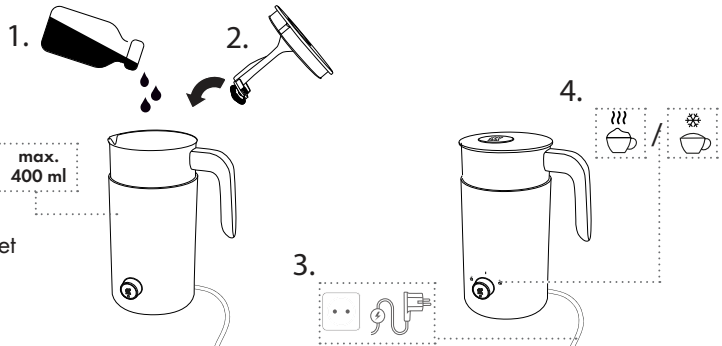
Voor schuimbereiding alleen vullen tot de onderste markering  MAX in het apparaat. Giet nooit vloeistoffen in het basisstation.

### 3 Warme melk / cacao- of instantdrink bereiden

Doe alle ingrediënten in het RVS-reservoir, vul het reservoir met maximaal 400 ml vloeistof (let op de markering "MAX"). Plaats het deksel met de roergarde erop en steek de stekker in het stopcontact. Draai de draaiknop naar links  voor warme of naar rechts  voor het bereiden van koude dranken. Druk vervolgens op het ZWILLING-logo  om de procedure te starten. Het apparaat schakelt na bereiding automatisch uit. Druk nogmaals op het ZWILLING-logo om de bereiding vroegtijdig te stoppen .



Neem de bovenste markering  MAX in het apparaat in acht. Giet nooit vloeistoffen in het basisstation.

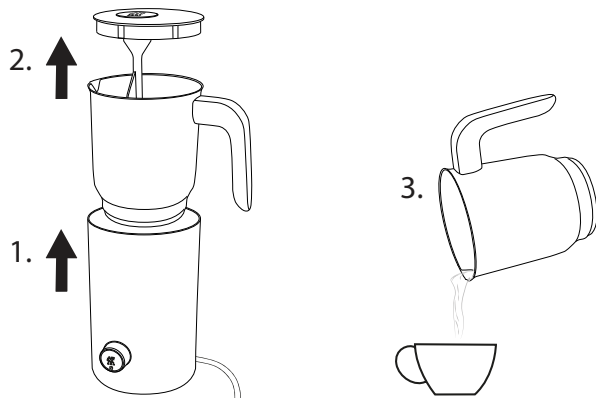


### 4 De inhoud uitschenken

Verwijder na de bereiding het RVS-reservoir alleen aan de handgreep van het basisstation. Trek voor het schenken het deksel er naar boven toe af. Was het RVS-reservoir na elk gebruik af met schoon water en een mild afwasmiddel.



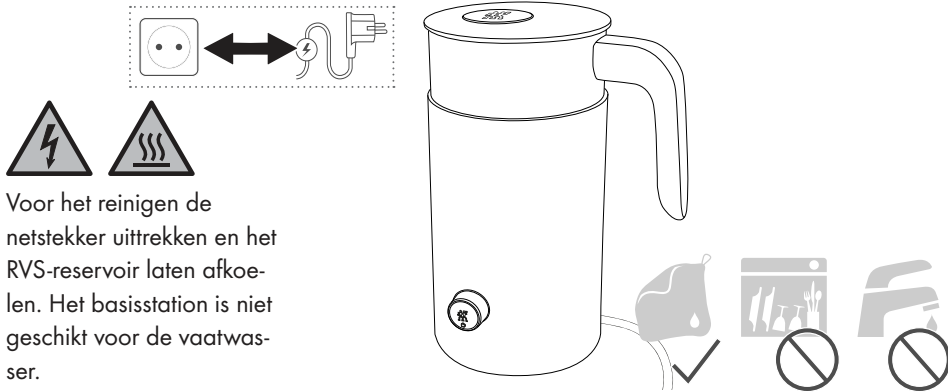
Voorzichtig, gevaar voor brandwonden! RVS-reservoir is heet na het opwarmen!



# Onderhoud

## 1 Oppervlakken reinigen

U kunt een vochtige, pluisvrije doek gebruiken om de oppervlakken van het apparaat schoon te maken. Gebruik geen microvezeldoekjes; deze kunnen kleine krasjes op de oppervlakken veroorzaken. Bij sterke vervuiling kan een mild schoonmaakmiddel worden gebruikt.



Voor het reinigen de netstekker uittrekken en het RVS-reservoir laten afkoelen. Het basisstation is niet geschikt voor de vaatwasser.

## 2 RVS-reservoir reinigen

Was het RVS-reservoir na elk gebruik af met schoon water en een druppel mild afwasmiddel. Als de binnenkant van het reservoir hardnekkig vuil is, gebruik dan een zeepoplossing en spoel het reservoir grondig uit. Eventuele resten op de bodem van het reservoir kunnen worden verwijderd met een spons of een borstel.



## Storing

Probleem	Mogelijke oorzaak	Oplossing
Het apparaat werkt niet.	Het deksel van het RVS-reservoir is niet correct geplaatst.	Zorg ervoor dat het deksel goed op het reservoir zit.
	He RVS-reservoir staat niet correct op het basisstation.	Zorg ervoor dat het roestvrijstalen reservoir goed in het basisstation zit.
	Geen stroomvoorziening.	Controleer het netsnoer en de zekeringen.
Het apparaat maakt een hard geluid.	Garde verkeerd geplaatst / vuil.	Onderbreek het bereidingsproces door op het ZWILLING-logo op de draaiknop te drukken. Verwijder het deksel en de garde en maak de garde schoon. Zet dan alles weer in elkaar.

## Klantenservice

Neem bij problemen met uw apparaat contact op met onze klantenservice.

Gedetailleerde aanwijzingen over service, reparatie, garantie en de productregistratie vindt u onder [www.zwilling.com/service](http://www.zwilling.com/service).

## Toebehoren

Bijpassend toebehoren voor uw apparaat vindt u op [www.zwilling.com](http://www.zwilling.com).

## Afvoer



Het symbool met de doorgestreepte afvalcontainer wijst erop dat afgedankte elektrische en elektronica-apparaten als speciaal afval moeten worden verwijderd. Dergelijke apparaten kunnen gevaarlijke en schadelijke stoffen bevatten. Gooi dit apparaat en de verpakking ervan daarom niet met het ongesorteerde huishoudelijk afval weg, maar lever het in bij een speciaal inzamelpunt voor afgedankte elektrische en elektronica-apparaten. Hierdoor levert u een bijdrage aan de bescherming van bronnen en het milieu. Neem voor verdere informatie contact op met de milieu-afdeling of milieustraat van uw gemeente.

## Güvenlik

Süt köpürtücünüzü kullanmadan önce bu kullanım kılavuzunu dikkatlice okuyun. Kullanım kılavuzunu güvenli bir yerde saklayın. Süt köpürtücüyü bir başkasına devrettiğinizde kullanım kılavuzunu da birlikte verin.

Bu kullanım kılavuzunun dikkate alınmaması ağır yaralanmalara veya cihazın hasar gör-

mesine neden olabilir. Bu kullanım kılavuzunun dikkate alınmamasından kaynaklanan hasarlar- dan ZWILLING firması sorumlu tutulamaz.

Güvenliğiniz için önemli olan talimatlar belirgin şekilde işaretlenmiştir. Kazaları ve cihazda meydana gelebilecek zararları önlemek için bu açıklamalara mutlaka uyun.

### Güvenlik Talimatları

Süt köpürtücü (bundan böyle "cihaz" olarak anılacaktır) yalnızca süt köpüğünün hazırlanması, sütün ısıtılıp karıştırılması ve kakaolu ve toz içeceklerin ve başka sıcak ve soğuk içeceklerin hazırlanması için tasarlanmıştır.

Başka her türlü kullanım amaç dışı kullanım olarak değerlendirilip yaralanmalara veya maddi hasarlara neden olabilir.

Cihazda başka sıvıları veya gıdaları ısıtmayın.

Cihaz ticari kullanım için değil, ev kullanımı için tasarlanmıştır. Cihaz şu evsel ortamlarda kullanılabilir:

- Dükkân, ofis ve diğer çalışma ortamlarında yer alan personel mutfakları
- Çiftlik evleri
- Otel, motel ve benzeri konaklama tesislerinin müşterileri tarafından
- Kahvaltılı pansiyonlar

Belirli kişiler için daha büyük bir tehlike söz konusudur:

Bu cihaz, yanlarında güvenliklerinden

sorumlu birisi bulunduğu veya kendilerine cihazın kullanımı konusunda gerekli talimatlar verildiği ve olası tehlikeleri anladığı sürece 8 yaşından büyük çocuklar ve fiziksel, duyuşsal veya zihinsel kapasitesi sınırlı ya da denetim veya bilgi eksiği olan kişiler tarafından kullanılabilir.

Çocuklar cihazla oynamamalı. Temizlik ve bakım işlemleri gözetim altında olan ve 8 yaşından büyük çocuklar tarafından yapılabilir.

Cihazı ve güç kablosunu 8 yaşından küçük çocukların erişemeyeceği bir yerde saklayın.

Çocukları ambalaj malzemesinden uzak tutun. Aksi takdirde boğulma tehlikesi vardır.

Cihaz elektrikle çalışır. Bu nedenle elektrik çarpması tehlikesi bulunmaktadır:

Cihazı sadece sızan sıvıların giremeyeceği, düzgün şekilde monte edilmiş topraklı bir prize bağlayın.

Sadece şebeke güç kaynağınız

cihazın tip etiketinde belirtilen voltaj ve frekansa uygunsuz cihazı çalıştırın.

Bu nedenle cihazı çoklu prizlere veya uzatma kablolarına bağlamayın.

Güç kablosunun kıvrılması ve sıkışmasını engelleyin ve güç kablosunun ve cihazın ısı kaynaklarıyla (örn. ocak, gaz alevleri) temas etmesini engelleyin.

Cihazın fişini prizden çıkarırken her zaman fişten tutarak çekin. Cihazı güç kablosundan tutarak taşımayın.

Cihazın fişine ve tabana asla ıslak ellerle dokunmayın.

Cihaz harici bir zamanlayıcı ya da ayrı bir uzaktan kumanda ile çalıştırılmamalıdır.

Gerilim altında olan parçalara asla temas etmeyin. Bu elektrik çarpmasına neden olup en kötü ihtimalle ölüme sonuçlanabilir.

Cihaz kapalıyken bile fiş prizde takılı olduğu sürece cihazın içinde gerilim bulunmaktadır.

Her kullanımdan sonra, tehlikeli durumlarda ve bir arıza meydana geldiğinde hemen fişi prizden çekin.

Cihazı temizlemeden önce fişi prizden çekin.

Cihazı kesinlikle açmayın ve modifiye etmeyin.

Kurulum yeri koşullarıyla ilgili talimatları lütfen dikkate alın:

Cihazı sabit, düz, yatay, kaydırmaz, ısıya dayanıklı ve taşıma kapasitesi yeterli olan bir zemine yerleştirin. Çocukların cihazın sıcak yüzeylerine temas etmesini

engelleyen bir kurulum yerini seçin.

Cihaz bir duvarın veya bir gömme dolabın içinde ankastre kullanım için tasarlanmamıştır.

Cihazı sıcak, ıslak veya nemli bir ortamda kurmayın.

Acil bir durumda fişin hemen çekilebilmesi için priz kolayca erişilebilir olmalıdır.

Tabanı asla suya veya başka sıvılara daldırmayın, musluk altında temizlemeyin ve bulaşık makinesine koymayın.

Cihazı çalıştırmadan önce paslanmaz çelik haznenin kapağının tamamen kapalı olduğundan emin olun.

Hazırlama işlemi devam ederken cihazı taşımayın ve hareket ettirmeyin; aksi halde cihazdan sıcak sıvı sızabilir.

Paslanmaz çelik hazneyi doldururken azami dolum miktarını aşmamaya dikkat edin. Aksi halde haznedeki sıcak sıvı sızabilir.

Haznenin içeriği dışarı fırlatabileceğinden kapak açarken özellikle dikkat edin.

Paslanmaz çelik hazneyi bir ocak gözüne koyup kullanmayın, sadece tabanı ile beraber kullanın.

Cihazın dönen parçalarına asla dokunmayın.

Kullanım sırasında cihazı gözetimsiz bırakmayın.

Cihaz çalışırken ve ısıtma işlemi bittikten hemen sonra sıcak gövde parçalarında yanma tehlikesi bulunmaktadır.

Paslanmaz çelik hazneyi sadece

kulpundan tutun.

Bakımını yapmadan önce cihazın soğumasını bekleyin.

Paslanmaz çelik hazneyi düzenli olarak temizleyin.

Arızalı bir cihaz maddi hasarlara ve yaralanmalara neden olabilir:

Her kullanımdan önce cihazı hasarlar açısından kontrol edin. Bir nakliye hasarı tespit ettiğinizde gecikmeden cihazı satın aldığınız satıcıya danışın. Asla arızalı bir cihazı kullanmayın. Asla yere düşmüş bir cihazı kullanmayın.

Bir arıza meydana geldiğinde veya güç kablosu hasarlı olduğunda cihaz tamir edilmeli. Cihazın içinde kullanıcı tarafından tamir edilebilecek parçalar bulunmamaktadır.

Cihazın uygunsuz kullanımı hasarlara neden olabilir. Güç kablosunu sarkıtmayın.

Cihazı kaldırmadan önce:

Fişi çekin ve cihazın tamamen soğumasını bekleyin. Cihazın oda sıcaklığında tamamen kurummasını bekleyin veya cihazı bir bezle kurutun.

## Sembollerin Anlamı



Elektrik çarpması sonucu ölüm tehlikesi



Sıcak yüzeylerde yanma tehlikesi ve sıcak sıvılarla haşlanma tehlikesi



Maddi hasara ve cihazın arızalanmasına neden olabilir

## Ürün Kapsamı

Güvenlik Talimatları	56
Teknik Bilgiler	59
Genel Bakış	60
Kullanım	61
Bakım	63
Arıza	64
Müşteri Servisi	64
Aksesuar	64
Tasfiye	64

## Teknik Bilgiler

Güç beslemesi	220 - 240 V~, 50-60 Hz
Enerji tüketimi/güç	500 - 600 W
Kapasite	200 ml sıcak süt köpüğü; 400 ml soğuk süt köpüğü
Güç kablosu uzunluğu	0,75 m
Boyutlar - kulpsuz / kulp ile (Ø x Y)	105 x 205 mm / 160 x 205 mm
Ağırlık	yakl. 1,0 kg



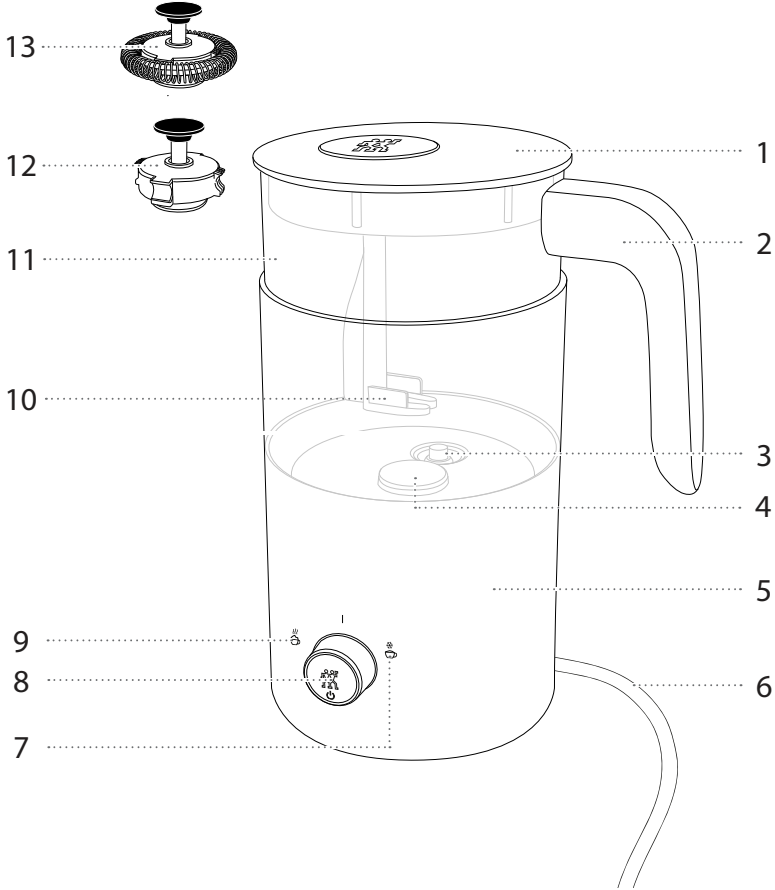
Evsel atıklarla birlikte atmayın.

İşaretler



Cihaz CE işareti yönetmeliklerine uygundur.

## Genel Bakış

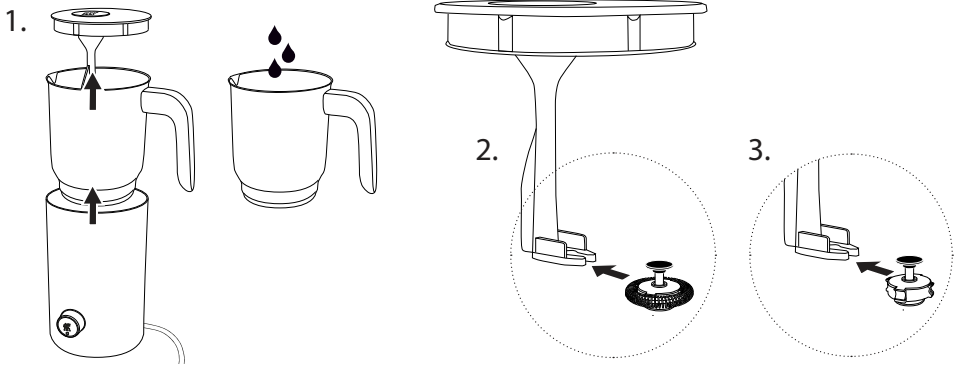


1	Kapak	8	Döner anahtar
2	Kulp	9	Sıcak hazırlama programı
3	Isı sensörü	10	Çirpici tutucu
4	Mıknatıs	11	Paslanmaz çelik hazne
5	Taban	12	Karıştırma aparatı
6	Güç kablosu	13	Köpürtme aparatı
7	Soğuk hazırlama programı		

## Kullanım

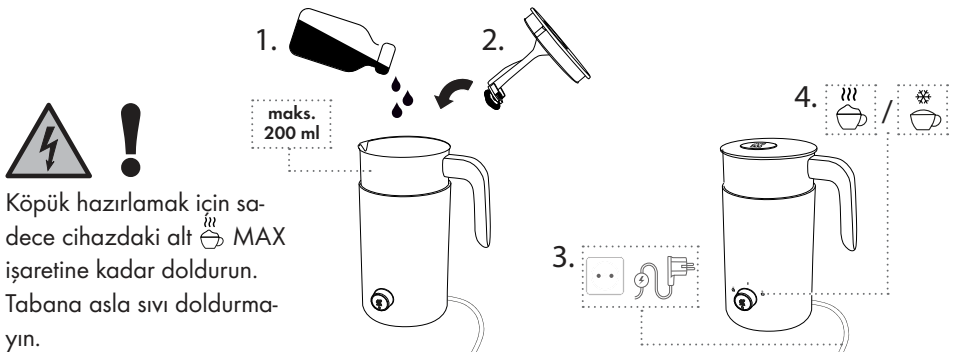
### 1 İlk Çalıştırma / Çırpıcının Yerleştirilmesi

1. İlk çalıştırmadan önce paslanmaz çelik hazneyi sıcak su ile durulayın.  
Çırpıcıyı siyah tarafı yukarıya gösterecek şekilde çırpıcı tutucuya yerleştirin:
2. Köpürtme aparatı: Süt köpüğünün hazırlanması için.
3. Karıştırma aparatı: Sütün ısıtılması ve kakaolu ya da toz içeceklerin hazırlanması için.





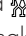
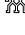
### 2 Süt Köpüğünün Hazırlanması

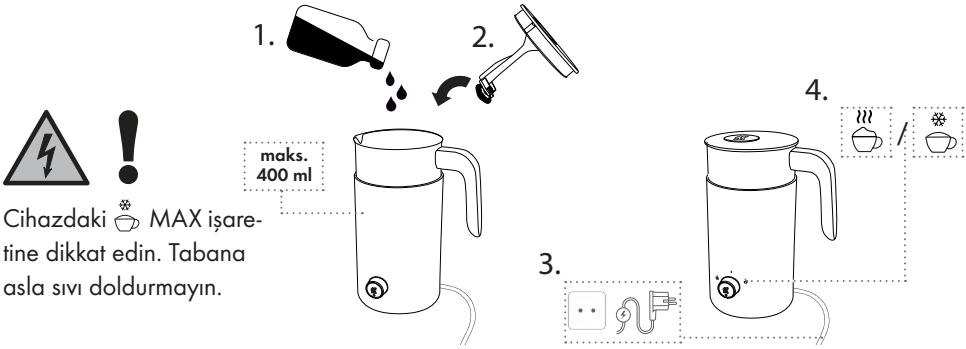
Tabanın üstündeki paslanmaz çelik hazneye maks. 200 ml süt doldurun. Kapağı köpürtme aparatı ile beraber yerleştirin ve fişi prize takın. Sıcak süt köpüğü için döner anahtarı sola ☺, soğuk süt köpüğü içinse sağa ☹ çevirin. Sonra işlemi başlatmak için döner anahtarındaki ZWILLING logosuna 🍷 basın. İşlem bittikten sonra cihaz otomatik olarak kapanır. İşlemi bitmeden iptal etmek için tekrar ZWILLING logosuna 🍷 basın.



Köpük hazırlamak için sadece cihazdaki alt MAX işaretine kadar doldurun. Tabana asla sıvı doldurmayın.

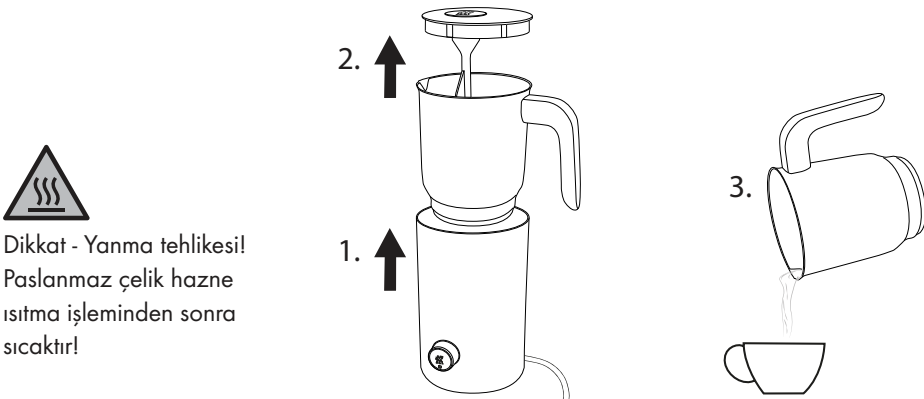
### 3 Sütün Isıtılması / Kakaolu Veya Toz İçeceğin Hazırlanması

Bütün içerikleri paslanmaz çelik hazneye koyun, hazneye maks. 400 ml sıvı doldurun ("MAX" işaretine dikkat edin). Kapağı karıştırma aparatı ile beraber yerleştirin ve fişi prize takın. Sıcak bir içecek hazırlamak için döner anahtarı sola , soğuk bir içecek hazırlamak içinse sağa  çevirin. Sonra işlemi başlatmak için ZWILLING logosuna  basın. İşlem bittikten sonra cihaz otomatik olarak kapanır. İşlemi tamamlanmadan durdurmak için tekrar ZWILLING logosuna  basın.



### 4 Haznenin Boşaltılması

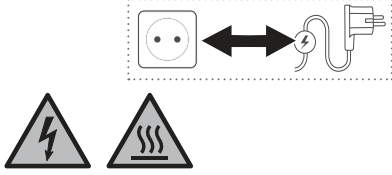
İşlem bittikten sonra paslanmaz çelik hazneyi sadece kulptan tutarak tabandan çıkarın. Boşaltmadan önce kapağı yukarıya çekerek çıkarın. Paslanmaz çelik hazneyi her kullanımdan sonra temiz su ve yumuşak bir deterjanla temizleyin.



## Bakım

### 1 Yüzeylerin Temizlenmesi

Cihazın dış yüzeylerini temizlemek için nemli ve tiftiksiz bir bez kullanın. Mikrofiber bezleri yüzeyi çizebileceğinden dolayı kullanmayın. Aşırı kirlendiğinde yumuşak bir deterjan kullanılabilir.

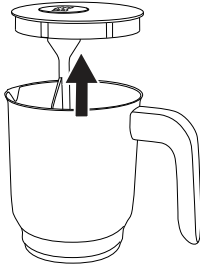


Temizlemeden önce fişi çekin ve paslanmaz çelik haznenin tamamen soğumasını bekleyin. Taban bulaşık makinesinde yıkanamaz.



### 2 Paslanmaz Çelik Haznenin Temizlenmesi

Paslanmaz çelik hazneyi her kullanımdan sonra temiz su ve bir damla yumuşak deterjanla temizleyin. Haznenin içindeki inatçı kirlenmeleri çıkarmak için sabunlu su kullanın ve hazneyi iyice durulayın. Haznenin dibinde bulunan kalıntıları bir bulaşık süngeriyile ya da bir fırçayla temizleyebilirsiniz.



## Arıza

Sorun	Olası sebep	Çözüm
Cihaz çalışmıyor.	Paslanmaz çelik haznenin kapağı doğru şekilde kapatılmadı.	Kapağın doğru şekilde hazneye oturtulduğundan emin olun.
	Paslanmaz çelik hazne tabana tam olarak yerleştirilmedi.	Paslanmaz çelik haznenin tam olarak tabana yerleştirildiğinden emin olun.
	Güç beslemesi yok.	Kablo ve sigortaları kontrol edin.
Cihaz gürültü yapıyor.	Çırpıcı yanlış takıldı/ kirlendi.	Döner anahtarındaki ZWILLING logosuna basarak işlemi durdurun. Kapağı ve çırpıcıyı çıkarın ve çırpıcıyı temizleyin. Sonra parçaları tekrar yerine takın.

## Müşteri Servisi

Cihaz ile ilgili sorunlar için müşteri servisimize danışın.

Servis, onarım, garanti ve ürün kaydı ile ilgili detaylı bilgileri için şu sayfaya bakın: [www.zwilling.com/service](http://www.zwilling.com/service).

## Aksesuar

Cihazınıza uygun aksesuarları [www.zwilling.com](http://www.zwilling.com) sayfasında bulabilirsiniz.

## Tasfiye



"Çarpı işaretli tekerlekli çöp kutusu" simgesi atık elektrikli ve elektronik eşyaların ayrı olarak bertaraf edilmesi gerektiğine işaret eder (AEEE). Bu tür cihazlar tehlikeli ve çevreye zarar veren maddeler içerebilir. Bu cihazı ve ambalajını ayrılmamış evsel atık olarak değil, bir atık elektrikli ve elektronik eşyalar toplama noktasına götürerek bertaraf edin. Bu şekilde kaynakların ve çevrenin korunmasına katkıda bulunuyorsunuz. Daha fazla bilgi için lütfen belediyenize danışın.

## Sikkerhed

Læs denne betjeningsvejledning fuldstændigt igennem, før mælkeskummeren anvendes. Opbevar betjeningsvejledningen på et sikkert sted. Hvis mælkeskummeren overdrages til andre, skal betjeningsvejledningen også følge med.

Tilsidesættelse af anvisningerne i denne betjeningsvejledning kan medføre alvorlige kvæ-

stelser eller skader på apparatet. ZWILLING påtager sig intet ansvar for skader, der skyldes, at denne betjeningsvejledning ikke følges.

Vigtige anvisninger om sikkerhed er specielt markeret. Overhold ubetinget disse anvisninger for at undgå ulykker og skader på apparatet.

## Sikkerhedsanvisninger

Mælkeskummeren (i det følgende omtalt som „apparatet“) er udelukkende beregnet til tilberedning af mælkeskum, til opvarmning og omrøring af mælk samt til tilberedning af kakao, instant-drikke samt varme og kolde drikke.

Enhver anden anvendelse anses ikke som værende i overensstemmelse med formålet og kan medføre tilskadekomst eller materielle skader.

Der må ikke opvarmes andre væsker eller fødevarer i apparatet.

Apparatet er beregnet til husholdningsbrug, ikke til erhvervs-mæssig anvendelse. Apparatet må anvendes i følgende husholdningslignende omgivelser:

- i køkkener til medarbejdere i butikker, kontorer og andre erhvervsområder
- i landbrugsbedrifter
- af kunder på hoteller, moteller og andre lignende boligomgivelser
- på pensioner med morgenmad

Bestemte personer er specielt udsat for fare:

Dette apparat kan anvendes af personer over 8 år samt af personer med begrænsede fysiske, sansemæssige eller mentale evner eller manglende erfaring og/eller viden, såfremt de er under opsyn eller er blevet instrueret i sikker brug af apparatet og forstår farerne, der følger heraf.

Børn må ikke lege med apparatet. Børn må kun foretage rengøring og vedligeholdelse, når de er fyldt 8 år og er under opsyn.

Opbevar apparatet og dets tilslutningsledning utilgængeligt for børn under 8 år.

Hold børn borte fra emballagemateriale. Der er fare for kvælning.

Apparatet drives med elektrisk strøm. Derfor er der fare for elektrisk stød:

Apparatet må kun tilsluttes en forskriftsmæssigt installeret sikkerhedsstikdåse, der er sikret mod, at udløbende væske løbe ind i den.

Apparatet må kun anvendes, når den angivne spænding og frekvens på typeskiltet stemmer overens med stikdåsens spænding og frekvens.

Tilslut derfor ikke apparatet til stikdåser med flere udtag eller forlænger kabler.

Vær opmærksom på, at tilslutningsledningen ikke knækkes eller klemmes, og at tilslutningskablet og apparatet ikke kommer i kontakt med varmekilder (f.eks. kogeplader, gasflammer).

Når netstikket trækkes ud af stikdåsen, skal der altid trækkes direkte i stikket. Apparatet må ikke bæres i tilslutningsledningen.

Rør aldrig ved netstikket og sokkelpladen med våde hænder.

Apparatet må ikke bruges med en ekstern timer eller et separat fjernbetjening.

Rør aldrig ved dele, der er under spænding. Det kan medføre et elektrisk stød, som i værste fald kan ende dødeligt.

Der er også spænding inde i apparatet, når det er slukket, så længe netstikket er sat i stikkontakten.

Træk altid netstikket ud af stikkontakten efter brugen, i tilfælde af fare eller defekt.

Træk netstikket ud af stikdåsen, før apparatet rengøres.

Apparatet må ikke åbnes, og der må ikke foretages tekniske ændringer.

Følg anvisningerne vedr. opstillingsstedets egenskaber:

Fast, plant og vandret med en skridsik-

ker og varmebestandig overflade og tilstrækkelig bæreevne. Vælg opstillingsstedet, så børn ikke kan komme i kontakt med apparatets varme overflader.

Apparatet er ikke beregnet til montage på en væg eller indbygning i et skab.

Apparatet må ikke placeres på en varm, fugtig overflade eller i fugtige omgivelser.

Stikdåsen skal være lettilgængelig, så stikket i nødstilfælde kan trækkes ud.

Basisdelen må aldrig dyppes i vand eller andre væsker. Den må ikke rengøres under rindende vand eller vaskes i opvaskemaskinen.

Tænd kun for apparatet, når låget på den rustfrie stålbeholder er helt lukket.

Apparatet må ikke transporteres eller flyttes, mens tilberedningen er i gang, fordi der kan løbe varm væske ud.

Vær opmærksom på den maksimale påfyldningsmængde for den rustfrie stålbeholder. Hvis der fyldes for meget væske i apparatet, kan der løbe meget varm væske ud.

Låget skal åbnes med særlig forsigtighed, fordi indholdet kan sprøjte ud af beholderen.

Den rustfrie stålbeholder må ikke bruges på et komfur eller på en kogeplade, men kun i forbindelse med basisdelen.

Rør aldrig ved apparatets drejende dele.

Apparatet må ikke være uden opsyn under driften.

Når apparatet er tændt og umiddelbart efter opvarmningen, er der fare for forbrænding på kabinetets varme dele:

Hold kun den rustfri stålbeholder i det dertil beregnede greb.

Lad apparatet køle af i et par minutter, inden det rengøres.

Rengør den rustfri stålbeholder regelmæssigt.

Et defekt apparat kan medføre materielle skader og tilskadekomst:

Kontroller altid apparatet for skader inden brug. Kontakt straks forhandleren, hvor apparatet er købt, hvis der konstateres en transportskade. An-

vend aldrig et defekt apparat. Anvend aldrig et apparat, der er faldet på gulvet.

Apparatet skal repareres i tilfælde af en defekt eller et beskadiget tilslutningskabel. Apparatet indeholder ikke dele, som brugeren selv kan reparere.

Der kan opstå skader som følge af forkert håndtering af apparatet. Lad ikke tilslutningsledningen hænge ned.

Før apparatet opbevares:

Træk netstikket ud, og lad apparatet køle helt af. Lad apparatet tørre helt ved stuetemperatur, eller tør det af med en klud.

## Forklaring af symboler



Livsfare som følge af elektrisk stød



Fare for forbrænding på varme overflader og fare for skoldning med kogende væsker



Fare for materielle skader og skader på apparatet

## Indhold

Sikkerhedsanvisninger	65
Tekniske data	68
Oversigt	69
Betjening	70
Pleje	72
Fejl	73
Kundeservice	73
Tilbehør	73
Bortskaffelse	73

## Tekniske data

Strømforsyning	220 - 240 V~, 50-60 Hz
Energiforbrug/effekt	500 - 600 W
Påfyldningsmængde	200 ml varmt mælkeskum, 400 ml koldt mælkeskum
Tilslutningsledningens længde	0,75 m
Mål uden / med håndtag (Ø x H)	105 x 205 mm / 160 x 205 mm
Vægt	Ca. 1,0 kg



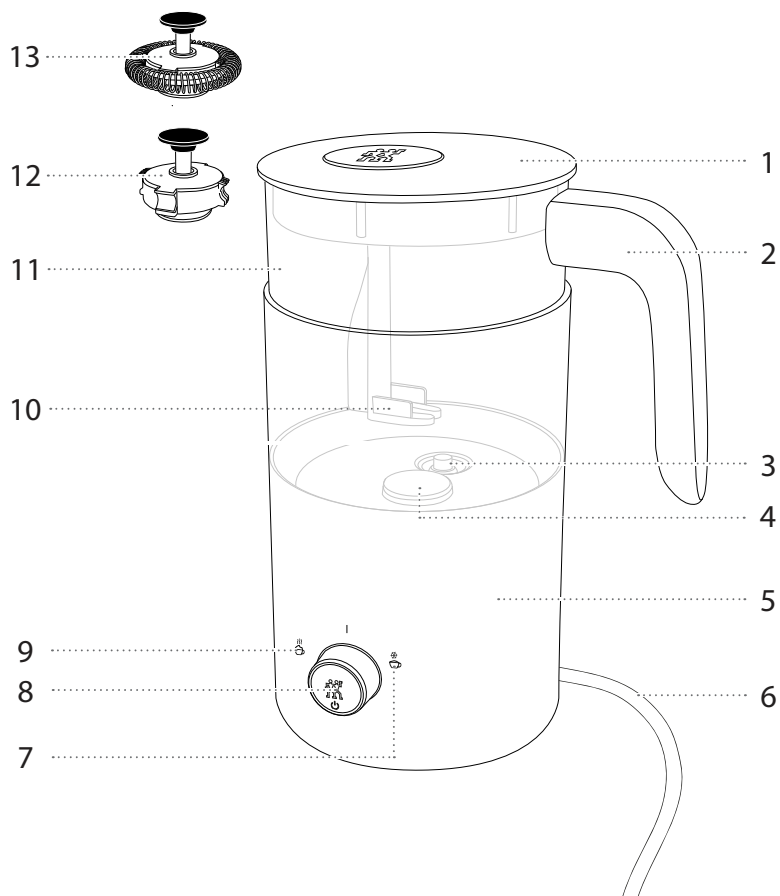
Må ikke bortskaffes som husholdningsaffald.

Mærkninger



Apparatet opfylder kravene til CE-mærkning.

## Oversigt



1	Låg	8	Drejeknap
2	Håndtag	9	Program til varm tilberedning
3	Temperatursensor	10	Holder til omrører
4	Magnet	11	Rustfri stålbeholder
5	Basisdel	12	Omrører
6	Tilslutningskabel	13	Opskummer
7	Program til kold tilberedning		

# Betjening

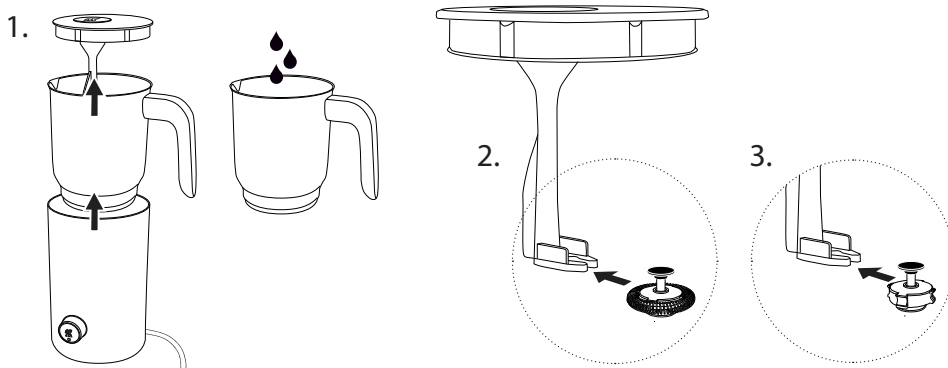
## 1 Første isbrugtagning / isætning af omrører / opskummer

1. Skyl den rustfrie stålbeholder med varmt vand, inden den bruges første gang.

Sæt den egnede omrører eller opskummer på holderen med den sorte side opad:

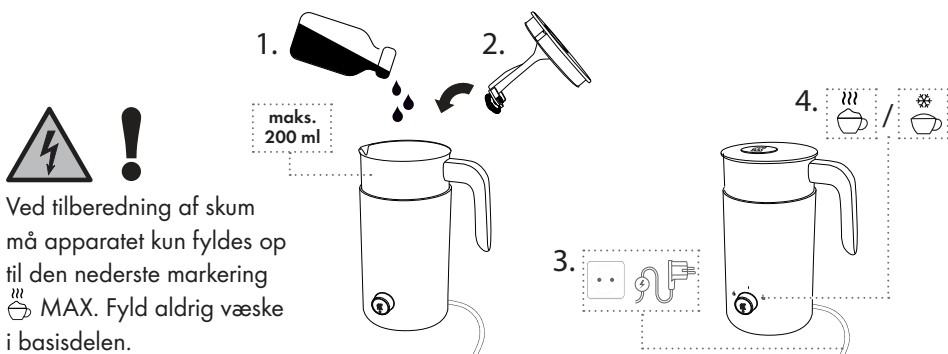
2. Opskummer: Til tilberedning af mælkeskum.

3. Omrører: Til opvarmning af mælk og tilberedning af kakao eller instant-drikke.







## 2 Tilberedning af mælkeskum

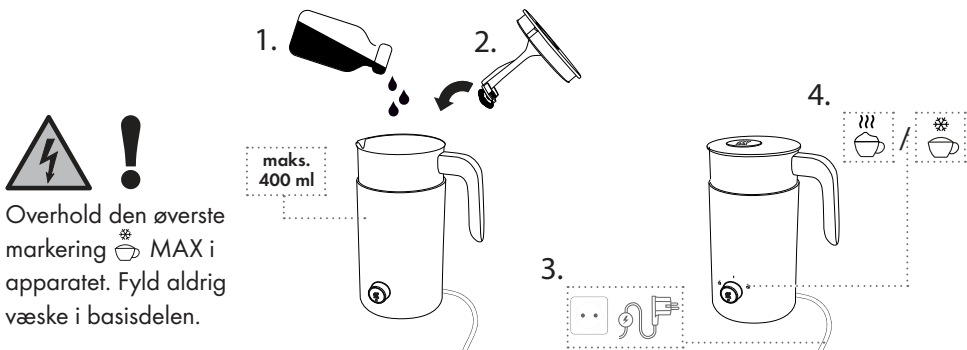
Fyld den rustfrie stålbeholder på basisdelen med maks. 200 ml mælk. Sæt låget med opskummen på, og stik netstikket i en stikkontakt. Drej drejeknappen mod venstre ☹️ til opvarmning eller mod højre ☺️ for at lave koldt mælkeskum. Tryk derefter på ZWILLING-logo'et 🍷 på drejeknappen for at starte processen. Apparatet slukkes automatisk efter tilberedningen. Tryk igen på ZWILLING-logo'et 🍷 for at afbryde processen før tiden.



Ved tilberedning af skum må apparatet kun fyldes op til den nederste markering ☹️ MAX. Fyld aldrig væske i basisdelen.

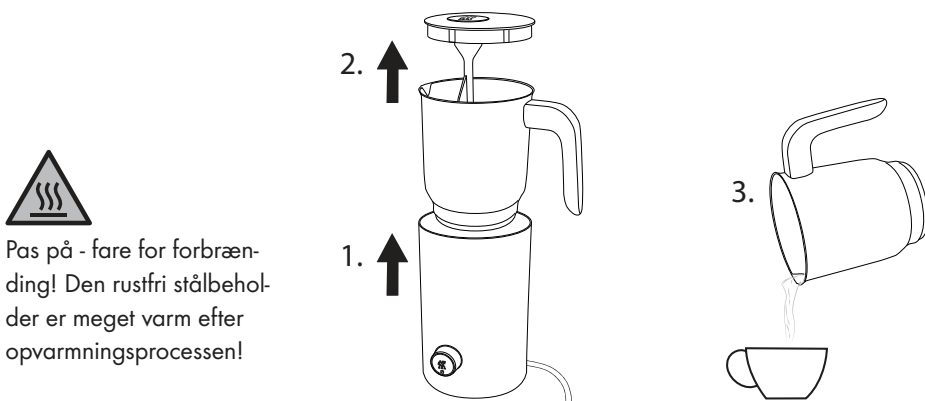
### 3 Opvarmning af mælk / tilberedning af kakao eller instant-drikke

Hæld alle ingredienser i den rustfrie stålbeholder, fyld den med maks. 400 ml væske (overhold „MAX“-markeringen). Sæt låget med omrøreren på, og stik netstikket i en stikkontakt. Drej drejeknappen mod venstre  til tilberedning af varme drikke eller mod højre  for tilberedning af kolde drikke. Tryk derefter på ZWILLING-logo'et  for at starte processen. Apparatet slukkes automatisk efter tilberedningen. Tryk igen på ZWILLING-logo'et  for at afbryde processen før tiden.



### 4 Efter tilberedningen

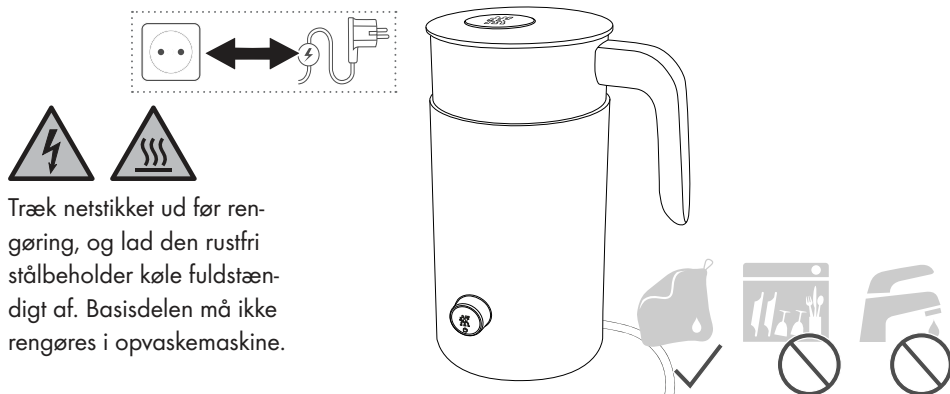
Tag den rustfrie stålbeholder ud af basisdelen efter tilberedningen - hold udelukkende i håndtaget. Tag låget af, inden indholdet hældes ud. Skyl altid den rustfrie stålbeholder med rent vand og et blidt opvaskemiddel efter brugen.



# Pleje

## 1 Rengøring af overflader

Apparatets udvendige overflader kan rengøres med en frugfri, fugtig klud. Brug ikke mikrofiberklude, fordi dette kan give fine ridser i overfladen. Ved kraftig tilsmudsning kan der anvendes et mildt rengøringsmiddel.



## 2 Rengøring af den rustfrie stålbeholder

Skyl altid den rustfrie stålbeholder med rent vand og en dråbe blidt opvaskemiddel efter brugen. Brug sæbevand ved hårdnakket tilsmudsning indvendig i den rustfrie stålbeholder, og skyl den grundigt bagefter. Rester på bunden af beholderen kan fjernes med en opvaskesvamp eller en børste.



## Fejl

Problem	Mulig årsag	Afhjælpning
Apparatet virker ikke.	Låget er ikke sat korrekt på den rustfri stålbeholder.	Sørg for, at låget er korrekt anbragt på beholderen.
	Den rustfri stålbeholder er ikke anbragt korrekt på basisdelen.	Sørg for at anbringe den rustfri stålbeholder korrekt på basisdelen.
	Der er ingen strømforsyning.	Kontroller netledning og sikringer.
Apparatet larmer kraftigt.	Omrører / opskummer er sat forkert på / er snavset.	Afbryd tilberedningen ved at trykke på ZWILLING-logo'et på drejeknappen. Tag låget og omrører / opskummer af, og rengør omrører / opskummer. Sæt derefter det hele sammen igen.

## Kundeservice

Kontakt kundeservice, hvis der opstår problemer med apparatet.

Der findes detaljerede oplysninger om service, reparation, garanti og produktregistrering på [www.zwilling.com/service](http://www.zwilling.com/service).

## Tilbehør

Der findes passende tilbehør til dette apparat på [www.zwilling.com](http://www.zwilling.com).

## Bortskaffelse



Piktogrammet „Overkrydset affaldsspand“ symboliserer, at kasserede elektro- og elektronik-apparater skal bortskaffes separat (WEEE). Sådanne apparater kan indeholde farlige og miljøskadelige stoffer. Dette apparat og dets emballage må ikke bortskaffes sammen med usorteret husholdningsaffald, men skal bortskaffes på et hertil godkendt indsamlingssted for kasserede elektro- og elektronik-apparater. Dette bidrager til beskyttelse af ressourcer og miljøet. Ret henvendelse til de lokale myndigheder for yderligere oplysninger.

## Säkerhet

Läs igenom hela bruksanvisningen innan du använder mjölkskummaren. Förvara bruksanvisningen på ett säkert ställe. Om mjölkskummaren lämnas vidare till någon annan ska även bruksanvisningen följa med.

Om instruktionerna i denna bruksanvisning inte följs kan det leda till svåra personskador eller

skador på apparaten. ZWILLING ansvarar inte för skador som uppstår på grund av att denna bruksanvisning inte följs.

Viktiga anvisningar gällande din säkerhet är speciellt markerade. Följ dessa anvisningar för att undvika olycksfall och skador på apparaten.

### Säkerhetsanvisningar

Mjölkskummaren (nedan kallad "apparat") är uteslutande avsedd för tillredning av mjölkskum, för uppvärmning och omrörning av mjölk samt tillagning av choklad- och instantdrycker och andra varma och kalla drycker.

All annan användning är att beakta som icke avsedd användning och kan leda till personskador eller materiella skador.

Inga andra vätskor eller livsmedel får värmas upp i apparaten.

Apparaten är avsedd för användning i hemmet och inte för kommersiell användning. Apparaten får användas i följande hushållsliknande omgivningar:

- I kök för medarbetare i affärer, på kontor och andra kommersiella områden.
- I kök för jordbruk.
- Av kunder på hotell, motell och liknande uthyrningsbostäder.
- Bed and breakfast.

För vissa personer finns det större risker:

Denna apparat kan användas av barn från 8 år samt personer med reducerade fysiska, sensoriska eller mentala förmågor eller som saknar erfarenhet och kunskap, om de övervakas eller har undervisats gällande säker användning och riskerna med apparaten.

Barn får inte leka med apparaten. Rengöring och underhåll får utföras av barn från 8 år med övervakning.

Förvara apparaten och anslutningskablarna utom räckhåll för barn under 8 år.

Låt inte barn leka med förpackningsmaterial. Det finns risk för kvävning.

Apparaten drivs med elektrisk ström. Det finns risk för elektriska stötar:

Anslut endast apparaten till ett jordat uttag som är installerat enligt föreskrifterna och som inte kan utsättas för eventuella vätskeläckage.

Använd endast apparaten om den

angivna spänningen och frekvensen på typskylten överensstämmer med uttaget.

Anslut därför inte apparaten till grenuttag eller förlängningskablar.

Se till att anslutningskabeln inte knäcks, kläms fast och att apparaten och anslutningskabeln inte kommer i kontakt med värmekällor (t.ex. kokplattor, gasflammar).

Ta alltid tag i kontakten när du drar ut den ur uttaget. Bär inte apparaten i anslutningskabeln.

Ta aldrig i kontakten eller basplattan med blöta händer.

Apparaten får inte användas via en extern timer eller separat fjärrstyrning.

Rör aldrig vid delar som står under spänning. Det kan leda till elstöt och i värsta fall till dödsfall.

Även om apparaten är avstängd ligger det kvar spänning inne i apparaten så länge kontakten sitter kvar i uttaget.

Dra ut kontakten ur uttaget efter varje användning, vid faror eller om apparaten är trasig.

Ta ut kontakten ur uttaget innan apparaten rengörs.

Skruva aldrig isär apparaten och utför inga tekniska förändringar.

Beakta anvisningarna gällande kraven på uppställningsplatsen:

Använd en fast, jämn, vågrät, halkfri och värmebeständig yta med tillräcklig bärfkraft. Välj uppställningsplatsen så att barn inte kan nå apparatens heta ytor.

Apparaten är inte avsedd för inbyggnad i en vägg eller ett inbyggnadsskåp.

Ställ inte apparaten i en het, våt eller fuktig omgivning.

Uttaget måste vara lättåtkomligt så att kontakten snabbt kan dras ut vid nödfall.

Doppa aldrig basstationen i vatten eller andra vätskor, rengör den inte under rinnande vatten och ställ den inte i diskmaskinen.

Starta endast apparaten när locket på den rostfria behållaren är ordentligt stängt.

Transportera eller flytta inte apparaten så länge tillredningen pågår, eftersom het vätska kan läcka ut.

Beakta maximal påfyllningsnivå vid påfyllning av den rostfria behållaren. Om för mycket vätska fylls på kan het vätska läcka ut.

Var särskilt försiktig när locket öppnas eftersom innehållet i behållaren kan stänka ut.

Använd inte den rostfria behållaren på en spis- eller kokplatta utan bara i kombination med basstationen.

Rör aldrig apparatens roterande delar.

Lämna inte apparaten utan uppsikt när den används.

När apparaten är igång och direkt efter uppvärmningen finns det risk för brännskador på heta höljen:

Tag endast den rostfria behållaren i det därför avsedda handtaget.

Låt apparaten svalna helt innan du rengör den.

Rengör den rostfria behållaren regelbundet.

En defekt apparat kan leda till materiella skador och personskador:

Kontrollera att apparaten inte är skadad före varje användning. Om du fastställer en transportskada ska du omedelbart ta kontakt med återförsäljaren. Använd aldrig en defekt apparat. Använd aldrig en apparat som har fallit ned på golvet.

Vid defekter eller skadad anslutningskabel måste apparaten repareras.

Apparaten innehåller inga delar som går att reparera själv.

Om apparaten hanteras på fel sätt kan skador inträffa. Låt inte anslutningskabeln hänga ned.

Innan du förvarar apparaten:

Ta ut kontakten ur uttaget och låt den svalna helt. Låt apparaten torka helt i rumstemperatur eller torka av den med en trasa.

## Symbolförklaring



Livsfara på grund av elektriska stötar



Risk för brännskador på heta ytor och risk för skållning på grund av heta vätskor



Risk för materiella skador och personskador

## Innehåll

Säkerhetsanvisningar	74
Tekniska data	77
Översikt	78
Användning	79
Skötsel	81
Fel	82
Kundtjänst	82
Tillbehör	82
Avfallshantering	82

## Tekniska data

Strömförsörjning	220 - 240 V~, 50-60 Hz
Energiförbrukning/effekt	500-600 W
Påfyllningsmängd	200 ml varmt mjölkskum; 400 ml kallt mjölkskum
Anslutningskabelns längd	0,75 m
Mått utan/med handtag (Ø x H)	105 x 205 mm/160 x 205 mm
Vikt	ca 1,0 kg



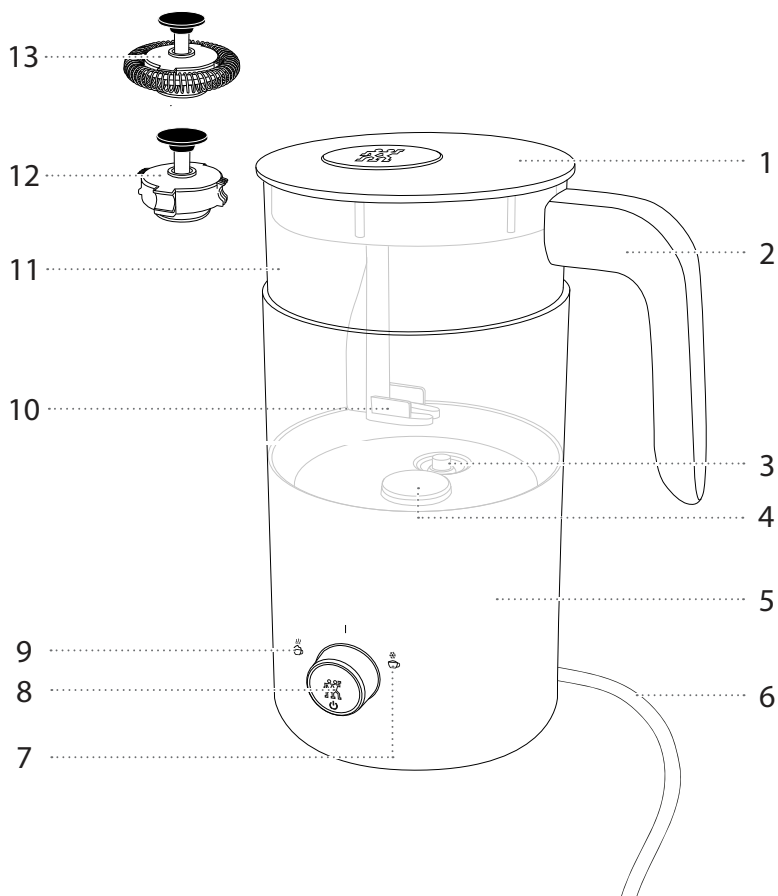
Kasta inte i hushållsavfall.

Märkningar



Apparaten motsvarar riktlinjerna för CE-märkning.

## Översikt



<b>1</b>	Lock	<b>8</b>	Vred
<b>2</b>	Handtag	<b>9</b>	Program för varm tillredning
<b>3</b>	Temperatursensor	<b>10</b>	Visphållare
<b>4</b>	Magnet	<b>11</b>	Rostfri behållare
<b>5</b>	Basstation	<b>12</b>	Omrörarvisp
<b>6</b>	Anslutningskabel	<b>13</b>	Skumvisp
<b>7</b>	Program för kall tillredning		

# Användning

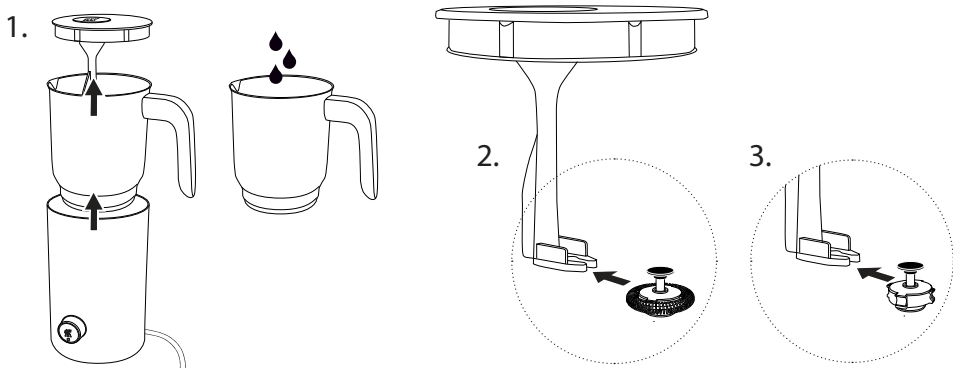
## 1 Första användningen/sätta i vispen

1. Spola av den rostfria behållaren med varmt vatten före första användningen.

Sätt i lämplig visp med den svarta sidan uppåt i visphållaren:

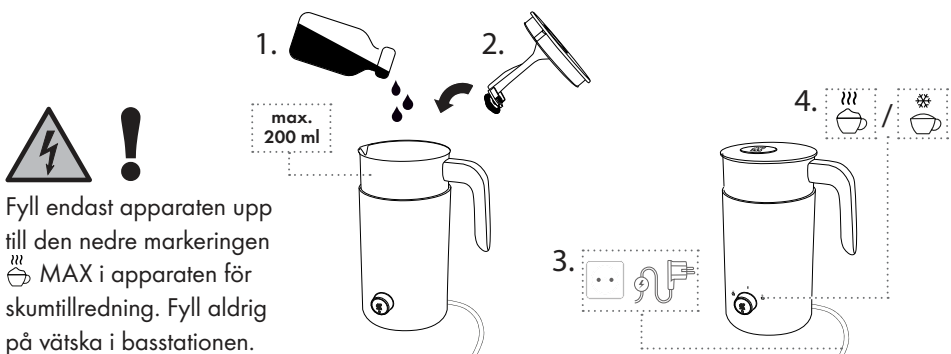
2. Skumvisp: för tillredning av mjölkskum.

3. Omrörarvisp: för uppvärmning av mjölk och tillredning av choklad- och instantdrycker.


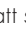




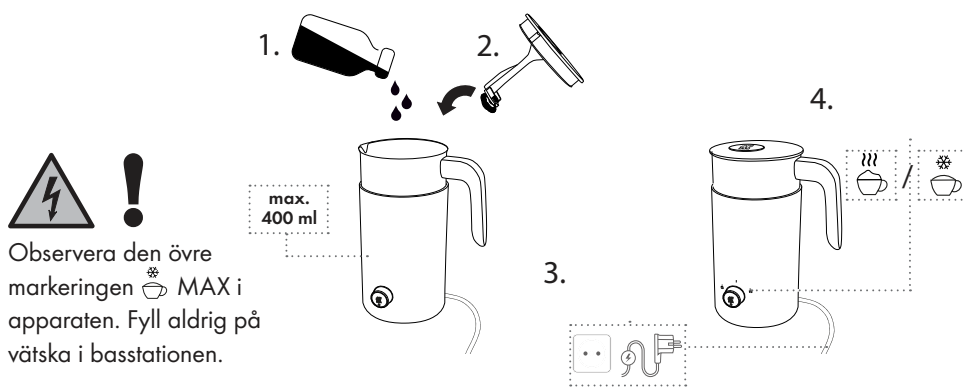
## 2 Skumma mjölk

Fyll den rostfria behållaren på basstationen med max. 200 ml mjölk. Sätt på locket med skumvispen och sätt i kontakten i eluttaget. Vrid vredet åt vänster ☹️ för varmt eller åt höger ☺️ för kallt mjölkskum. Tryck sedan på ZWILLING-loggan ☞ på vredet för att starta processen. Apparaten stängs automatiskt av efter tillredningen. För att avbryta tillredningen innan den är klar trycker du en gång till på ZWILLING-loggan ☞.



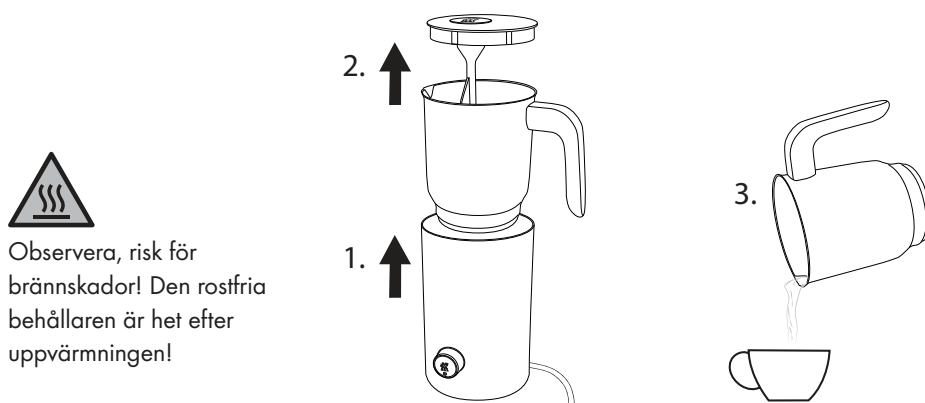
### 3 Värma mjölk eller tillreda choklad- eller instantdryck

Tillsätt alla ingredienserna i den rostfria behållaren, fyll behållaren med mx. 400 ml vätska (observera "MAX"-markeringen). Sätt på locket med omrörarvispen och sätt i kontakten i eluttaget. Vrid vredet åt vänster  för en varm eller åt höger  för en kall dryck. Tryck sedan på ZWILLING-loggan  för att starta processen. Apparaten stängs automatiskt av efter tillredningen. För att avbryta tillredningen innan den är klar trycker du en gång till på ZWILLING-loggan .



### 4 Hälla ut tillredningen

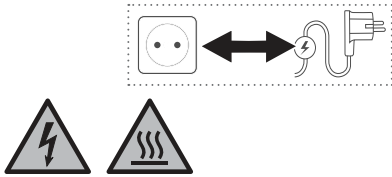
Ta av den rostfria behållaren från basstationen när tillredningen är klar. OBS! Använd handtaget. Ta av locket innan du häller. Spola av den rostfria behållaren med rent vatten och ett mildt diskmedel efter varje användning.



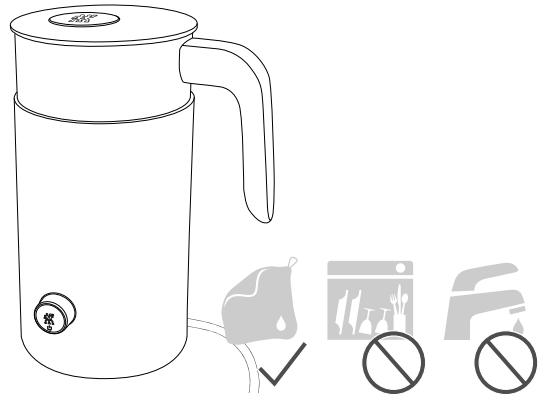
# Skötsel

## 1 Rengöra ytorna

Apparatens utsida kan rengöras med fuktig, luddfri trasa. Använd inte mikrofiberdukar eftersom de kan orsaka fina repor på ytan. Om den är mycket smutsig kan man använda ett mildt rengöringsmedel.

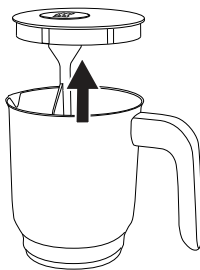


Ta ut kontakten och låt den rostfria behållaren svalna före rengöring. Basstationen får inte diskas i diskmaskin.



## 2 Rengöra den rostfria behållaren

Diska av den rostfria behållaren med vatten och en droppe mildt diskmedel efter varje användning. Vid hårt sittande smuts används en såplösning och skölj av behållaren noga. Rester på botten av behållaren kan tas bort med en disksvamp eller en borste.



## Fel

Problem	Möjliga orsaker	Åtgärd
Apparaten fungerar inte.	Locket sitter inte korrekt på den rostfria behållaren.	Kontrollera att locket sitter korrekt på behållaren.
	Den rostfria behållaren är inte korrekt placerad i basstationen.	Kontrollera att den rostfria behållaren är korrekt placerad i basstationen.
	Ingen strömförsörjning.	Kontrollera elkabeln och säkringarna.
Apparaten låter högt.	Vispen fel i satt/smutsig.	Avbryt tillredningen genom att trycka på ZWILLING-loggan på vredet. Ta av locket och vispen och rengör vispen. Sätt sedan samman allt igen.

## Kundtjänst

Kontakta vår kundtjänst om du har problem med apparaten.

Detaljerad information om service, reparation, garanti och produktregistrering hittar du under [www.zwilling.com/service](http://www.zwilling.com/service).

## Tillbehör

Passande tillbehör till apparaten finns på [www.zwilling.com](http://www.zwilling.com).

## Avfallshantering



Symbolen "överstruken soptunna" kräver separat avfallshantering av elektrisk och elektronisk utrustning (WEEE). Sådana enheter kan nämligen innehålla farliga och miljöskadliga ämnen. Denna enhet och dess förpackning ska inte kastas i det osorterade hushållsavfallet utan lämnas in för återvinning på en anvisad samlingsplats för elektriskt och elektroniskt avfall. Därmed bidrar du till att skydda resurserna och miljön. Kontakta lokala myndigheter för mer information.

## Безопасность

Перед началом использования капучинатора полностью прочтите эту инструкцию по применению. Храните инструкцию в надежном месте. Передавайте капучинатор третьим лицам только вместе с инструкцией по применению.

Несоблюдение данной инструкции по применению может привести к тяжелым травмам

или повреждениям прибора. За ущерб, вызванный несоблюдением этой инструкции по применению, компания ZWILLING не несет никакой ответственности.

Важные указания по технике безопасности выделены особым образом. Во избежание несчастных случаев и повреждений прибора строго соблюдайте эти указания.

## Указания по технике безопасности

Капучинатор (далее – прибор) предназначен исключительно для приготовления молочной пены, для подогрева и размешивания молока, а также приготовления какао, быстрорастворимых напитков и других горячих и холодных напитков.

Любое другое применение считается использованием не по назначению и может привести к травмам или материальному ущербу.

Не нагревать другие жидкости или продукты в приборе.

Прибор предназначен для бытового использования. Он не предназначен для коммерческого использования. Прибор может использоваться в следующих аналогичных бытовому применению условиях:

- в кухнях для сотрудников в магазинах, офисах и других коммерческих областях
- на сельскохозяйственных предприятиях
- клиентами в гостиницах, отелях

и других подобных жилых помещениях

- в пансионатах и хостелах, в которых предлагается завтрак

Для определенных людей существует повышенная опасность:

Данный прибор может использоваться детьми старше 8 лет, а также лицами с ограниченными физическими, сенсорными или умственными способностями или с недостатком опыта и знаний, если они находятся под постоянным присмотром ответственных за них лиц или получили от них указания, как пользоваться устройством, и понимают связанные с использованием опасности.

Дети не должны играть с прибором. Очистка и техническое обслуживание разрешается проводить детям старше 8 лет под присмотром.

Храните прибор и его соединительный провод в недоступном для детей в возрасте до 8 лет месте.

Не допускайте игр детей с упаковочным материалом. Имеется опасность задохнуться.

Прибор работает от электрического тока. В связи с этим имеется опасность поражения электрическим током:

Подключайте прибор только к надлежащим образом установленной розетке с заземляющим контактом, в которую не может попасть вытекающая жидкость.

Эксплуатируйте прибор только в том случае, если напряжение и частота, указанные на заводской табличке, соответствуют напряжению и частоте в вашей розетке.

Поэтому не подключайте прибор к многоместными штепсельными розеткам или удлинителям.

Следите за тем, чтобы сетевой кабель не был изогнут или сдавлен и чтобы сетевой кабель и прибор не соприкасались с источниками тепла (например, конфорками варочных панелей и газовых плит).

При извлечении вилки из розетки всегда тяните непосредственно за вилку. Не переносите прибор за сетевой кабель.

Не прикасайтесь к вилке сетевого кабеля и подставке мокрыми или влажными руками.

Прибор нельзя эксплуатировать с таймером или внешним дистанционным управлением.

Не прикасайтесь к находящимся под напряжением деталям. Это может привести к удару электрическим током и даже к смерти.

Даже при выключенном приборе внутри него имеется напряжение, пока вилка сетевого кабеля вставлена в розетку.

После каждого использования, в случае опасности или в случае неисправности немедленно выньте вилку сетевого кабеля из розетки.

Перед очисткой прибора извлеките вилку сетевого кабеля из розетки.

Не вскрывайте прибор и не выполняйте каких-либо технических изменений.

Учитывайте информацию о требованиях к месту установки:

Используйте прочную, ровную, горизонтальную, нескользящую и термостойкую поверхность с достаточной несущей способностью. Выбирайте место установки так, чтобы дети не могли добраться до горячей поверхности прибора.

Прибор не предназначен для установки в стену или встраиваемый шкаф.

Не устанавливайте прибор в окружении с высокой температурой или влажностью.

Розетка должна быть легко доступна, чтобы в экстренной ситуации можно было быстро извлечь вилку.

Не погружайте подставку в воду или

другие жидкости, не очищайте ее под струей воды или в посудомоечной машине.

Включайте прибор только в том случае, если крышка резервуара из нержавеющей стали полностью закрыта.

Не переносите и не перемещайте прибор, пока идет приготовление, поскольку в таком случае возможен выброс жидкости.

При заполнении резервуара учитывайте его максимальный объем. Если залить в резервуар слишком много жидкости, возможна утечка горячей жидкости.

Будьте осторожны, открывая крышку: содержимое резервуара может выплеснуться.

Не используйте резервуар из нержавеющей стали на плите или варочной панели, а только на подставке.

Не прикасайтесь к вращающимся деталям прибора.

Не оставляйте прибор без присмотра во время эксплуатации.

При включенном приборе и сразу по завершении нагрева существует опасность ожога при прикосновении к горячим частям корпуса:

Берите резервуар из нержавеющей стали только за ручку, предназначенную для этого.

Дайте прибору остыть некоторое время, прежде чем начать уход за ним.

Регулярно очищайте резервуар из нержавеющей стали.

Неисправность устройства может приводить к материальному ущербу и травмам:

Перед каждым использованием убедитесь в исправности прибора. В случае обнаружения повреждений, полученных при перевозке, незамедлительно обратитесь в торговую организацию, в которой приобрели прибор. Не используйте неисправный прибор. Не используйте упавший прибор.

В случае неисправности или повреждения сетевого кабеля прибор должен быть отремонтирован.

Прибор не содержит каких-либо деталей, которые вы можете отремонтировать самостоятельно.

Неправильное обращение с прибором может привести к его повреждению. Не позволяйте сетевому кабелю свисать.

Перед тем, как убрать прибор:

Вытяните сетевую вилку и дайте прибору охладиться. Дайте прибору полностью высохнуть при комнатной температуре или протрите его насухо тряпкой.

## Пояснение символов



Опасность для жизни в результате поражения электрическим током



Опасность ожога о горячие поверхности и опасность ошпаривания горячей жидкостью



Опасность материального ущерба и повреждений прибора

## Оглавление

Указания по технике безопасности	83
Технические характеристики	86
Обзор	87
Управление	88
Уход	90
Неисправность	91
Сервисный центр	91
Принадлежности	91
Утилизация	91

## Технические характеристики

Электропитание	220 - 240 В~, 50-60 Гц
Потребление энергии/мощность	500 - 600 Вт
Заливаемый объем	200 мл горячей молочной пены; 400 мл холодной молочной пены
Длина сетевого кабеля	0,75 м
Размеры без ручки/с ручкой (Ø x В)	105 x 205 мм/ 160 x 205 мм
Вес	ок. 1,0 кг



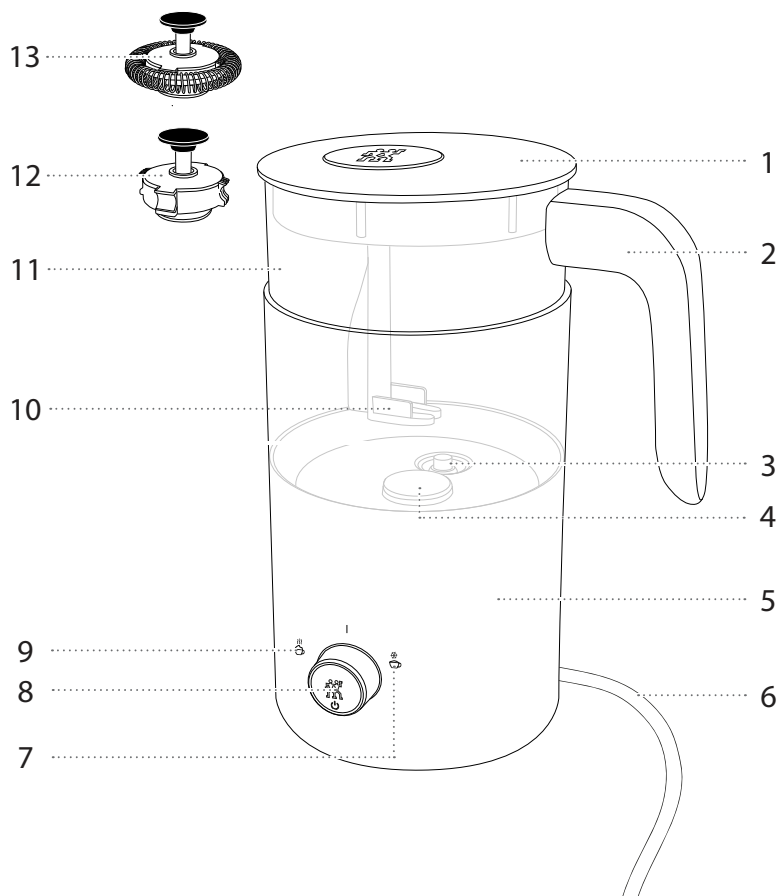
Не утилизировать вместе с бытовыми отходами.

Маркировка



Прибор соответствует директивам для маркировки CE.

## Обзор



1	Крышка	8	Поворотная кнопка
2	Ручка	9	Программа горячих напитков
3	Датчик температуры	10	Держатель венчика
4	Магнит	11	Резервуар из нержавеющей стали
5	Подставка	12	Венчик для размешивания
6	Сетевой кабел	13	Венчик для взбивания
7	Программа холодных напитков		

## Управление

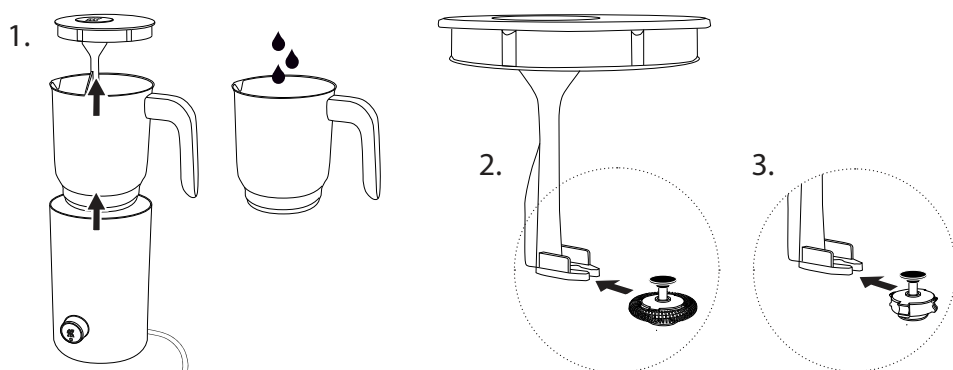
### 1 Первый ввод в эксплуатацию / установка венчика

1. Перед первым вводом в эксплуатацию промойте резервуар из нержавеющей стали теплой водой.


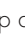


Вставьте подходящий венчик черной стороной вверх в держатель венчика:

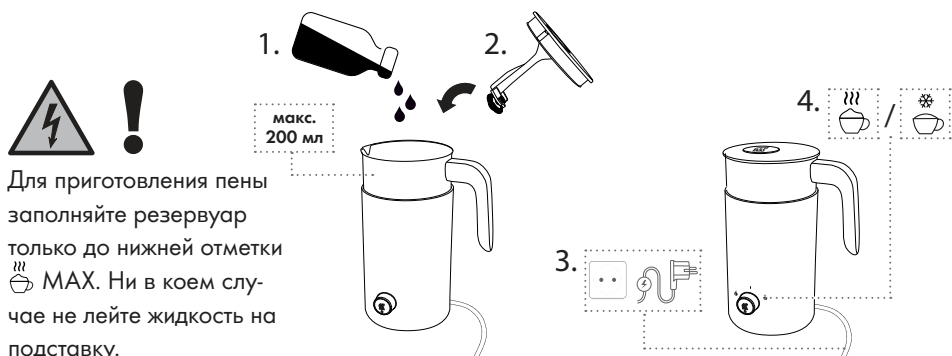
2. Венчик для взбивания : для приготовления молочной пены.


3. Венчик для размешивания: для подогрева молока и приготовления какао и быстрорастворимых напитков.



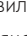



### 2 Приготовление молочной пены

Налейте в установленный на подставку резервуар не более 200 мл молока. Накройте прибор крышкой с венчиком для взбивания и вставьте вилку сетевого кабеля в розетку. Поверните поворотную кнопку влево  для получения горячей молочной пены или вправо  для холодной. Чтобы запустить процесс, нажмите затем на логотип ZWILLING  на поворотной кнопке. Прибор автоматически отключается по завершении приготовления. Чтобы завершить приготовление раньше времени, нажмите на логотип ZWILLING  еще раз.




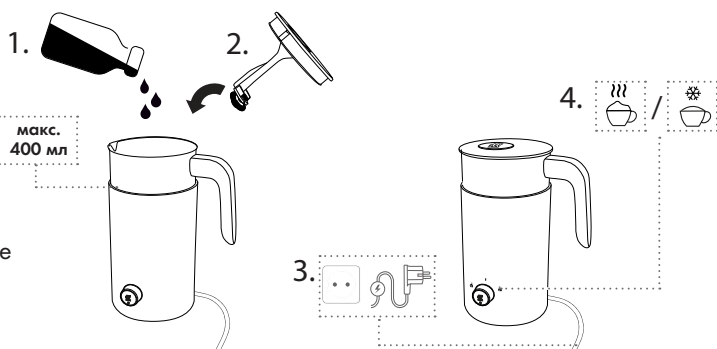
Для приготовления пены заполняйте резервуар только до нижней отметки  MAX. Ни в коем случае не лейте жидкость на подставку.

### 3 Подогрев молока / приготовление какао или быстрорастворимых напитков

Поместите все ингредиенты в резервуар и заполните его не более чем 400 мл жидкости (учитывайте отметку MAX). Накройте прибор крышкой с венчиком для перемешивания и вставьте вилку сетевого кабеля в розетку. Поверните поворотную кнопку влево  для получения горячего напитка или вправо  для получения холодного напитка. Чтобы запустить процесс, нажмите затем на логотип ZWILLING . Прибор автоматически отключается по завершении приготовления. Чтобы завершить приготовление раньше времени, нажмите на логотип ZWILLING  еще раз.



Учитывайте верхнюю метку  MAX на приборе. Ни в коем случае не лейте жидкость на подставку.

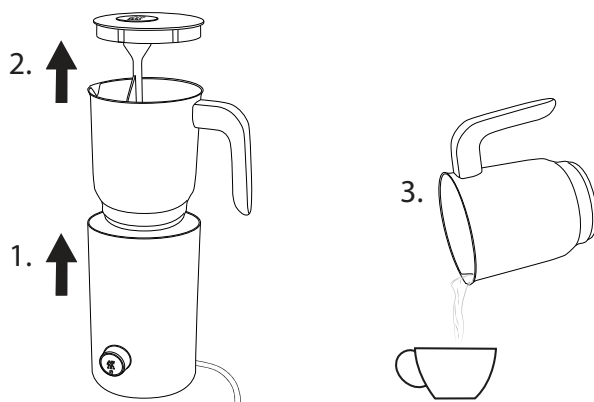


### 4 Разливание приготовленных напитков

После приготовления снимайте резервуар с подставки только за ручку. Перед разливанием жидкости снимите крышку в направлении вверх. После каждого использования промойте резервуар чистой водой и мягким моющим средством.



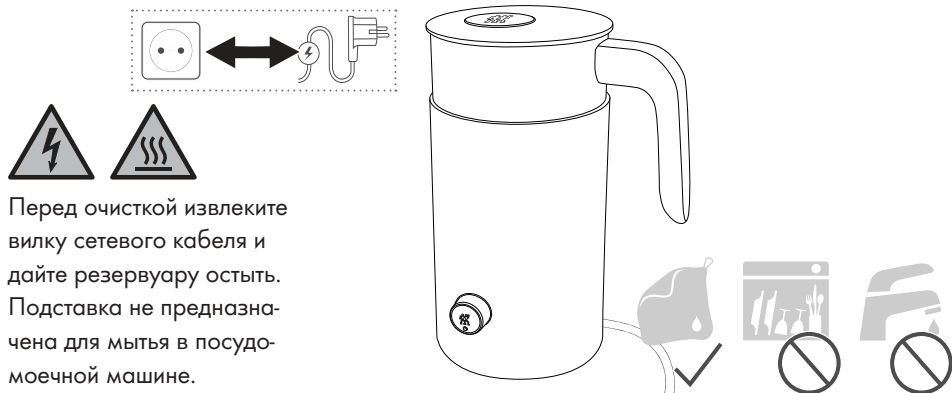
Осторожно! Опасность ожога! После нагревания резервуар горячий!



## Уход

### 1 Очистка поверхностей

Для очистки поверхностей прибора можно использовать влажную, безворсовую салфетку. Не используйте салфетки из микрофибры, так как они оставляют мелкие царапины на поверхности. В случае сильного загрязнения можно использовать мягкое моющее средство.



Перед очисткой извлеките вилку сетевого кабеля и дайте резервуару остыть. Подставка не предназначена для мытья в посудомоечной машине.

### 2 Очистка резервуара из нержавеющей стали

После каждого использования промывайте резервуар чистой водой с добавлением одной капли мягкого моющего средства. В случае стойких загрязнений на внутренних поверхностях резервуара используйте мыльный раствор и тщательно промойте резервуар. Остатки на дне резервуара можно удалить при помощи губки для мытья посуды или щетки.



## Неисправность

Проблема	Возможная причина	Устранение
Прибор не работает.	Крышка на резервуаре установлена неправильно.	Убедитесь, что крышка установлена на резервуаре правильно.
	Резервуар неправильно стоит на подставке.	Убедитесь, что резервуар правильно стоит на подставке.
	Нет электропитания.	Проверьте сетевой кабель и предохранители.
Прибор издает сильный шум.	Венчик установлен неправильно/загрязнен.	Прервите приготовление, нажав на логотип ZWILLING на поворотной кнопке. Снимите крышку и венчик, очистите венчик. Затем снова соберите детали.

## Сервисный центр

В случаях проблем с прибором обращайтесь в наш сервисный центр.

Подробная информация о сервисе, ремонте, гарантии и регистрации изделия приведена на сайте [www.zwilling.com/service](http://www.zwilling.com/service).

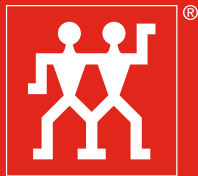
## Принадлежности

Подходящие принадлежности для прибора можно найти на сайте [www.zwilling.com](http://www.zwilling.com).

## Утилизация



Знак "зачеркнутого мусорного бака" означает отдельную утилизацию электрического и электронного оборудования (WEEE). Такое оборудование может содержать опасные и вредные для окружающей среды материалы. Данное устройство и его упаковку нельзя утилизировать с несортированными бытовыми отходами, для этого предназначены специально отведенные сборные пункты для электрического и электронного оборудования. Этим Вы способствуете экономии ресурсов и защите окружающей среды. За дополнительной информацией обращайтесь, пожалуйста, в местные органы власти.



**ZWILLING**



DOWNLOAD APP



**ZWILLING J.A. Henckels AG**  
Gruenewalder Strasse 14-22 · 42657 Solingen  
Germany · [www.zwilling.com](http://www.zwilling.com)